

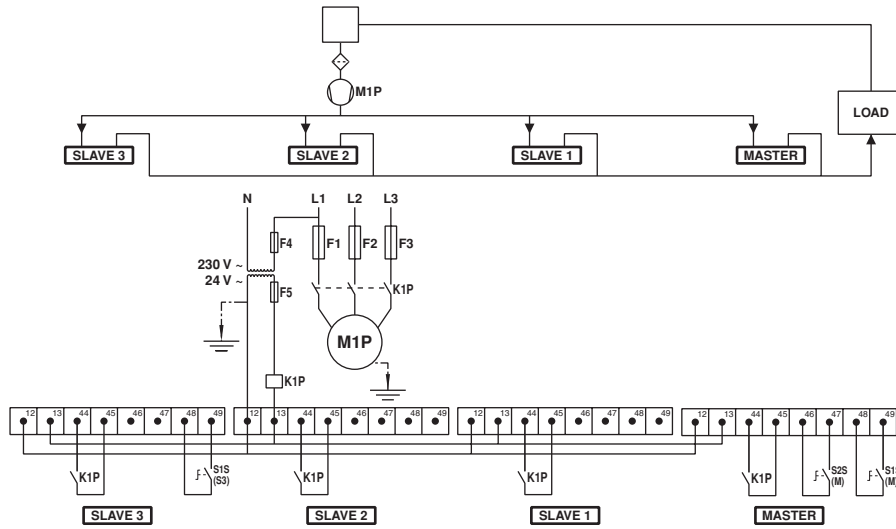
DAIKIN



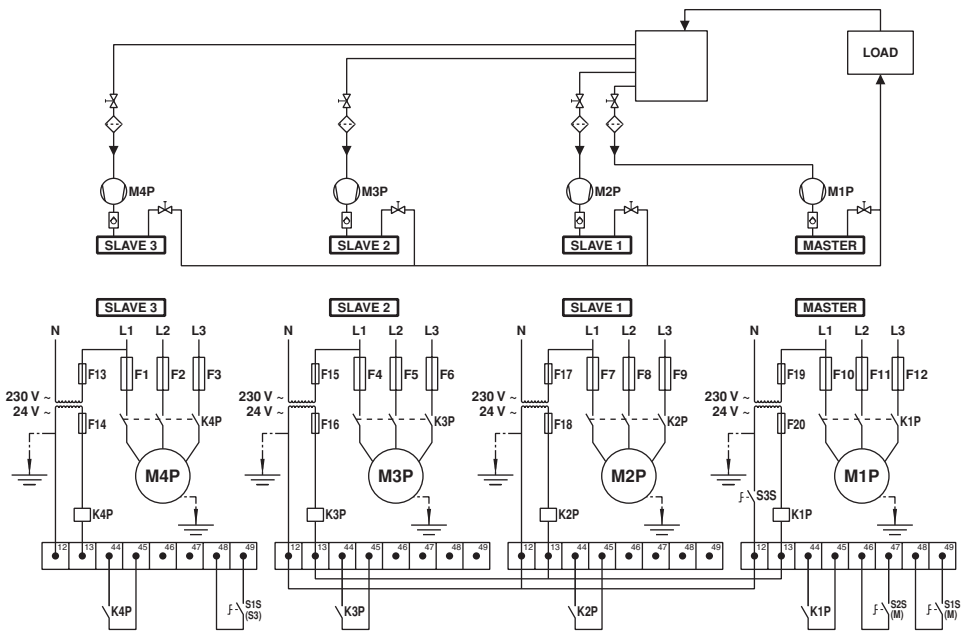
Ръководство за монтаж

Опаковани водоохладители с въздушно охлаждане

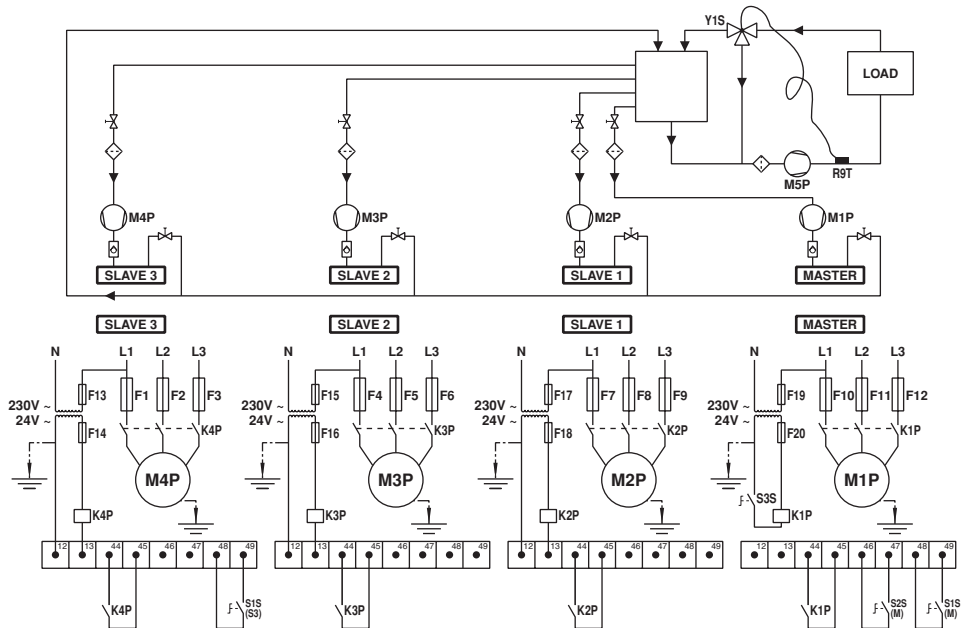
EWYQ080DAYN
EWYQ100DAYN
EWYQ130DAYN
EWYQ150DAYN
EWYQ180DAYN
EWYQ210DAYN
EWYQ230DAYN
EWYQ250DAYN



1



2



3

Съдържание

	Страница
Въведение	1
Технически спецификации	1
Електрически спецификации	1
Опции и характеристики	1
Работен диапазон	2
Работен диапазон	2
Основни компоненти	2
Избор на място за монтаж	3
Проверка и боравене с уреда	3
Разопаковане и разполагане на уреда	3
Важна информация за използваната охладителна течност	4
Проверка на водния кръг	4
Свързване на водния кръг	4
Зареждане с вода, дебит и качество	5
Зареждане на водата	6
Изолация на тръбите	7
Окабеляване	7
Таблица на частите	7
Изисквания към силовото захранване и кабелите	7
Свързване на захранването на водоохладител с въздушно охлаждане	8
Кабели за вътрешно свързване	8
Свързване на проводниците	8
Свързване и настройка на DICN система (опционален комплект EKACPG)	9
Кабел за дистанционния дигитален контролер (опционален комплект EKRUPG)	9
Преди началото на експлоатацията	10
Как да продължите	12

Благодарим Ви за покупката на този климатик Daikin.



ПРОЧЕТЕТЕ ВНИМАТЕЛНО ТОВА РЪКОВОДСТВО ПРЕДИ ПЪРВОНАЧАЛНО ПУСКАНЕ НА УРЕДА. НЕ ГО ИЗХВЪРЛЯЙТЕ. ЗАПАЗЕТЕ РЪКОВОДСТВОТО ЗА СПРАВКИ В БЪДЕЩЕ.

НЕПРАВИЛНИЯТ МОНТАЖ ИЛИ СВЪРЗВАНЕ НА ОБОРУДВАНЕТО ИЛИ АКСЕСОАРИТЕ КЪМ НЕГО МОЖЕ ДА ПРИЧИНИ ТОКОВ УДАР, КЪСО СЪЕДИНЕНИЕ, ПОЖАР ИЛИ ДРУГИ ЩЕТИ ПО УРЕДА. ИЗПОЛЗВАЙТЕ САМО АКСЕСОАРИ, ПРОИЗВЕДЕНИ ОТ DAIKIN, КОИТО СА ПРЕДНАЗНАЧЕНИ СПЕЦИАЛНО ЗА ИЗПОЛЗВАНЕ С ТОВА ОБОРУДВАНЕ. ДОВЕРЕТЕ МОНТАЖА НА КВАЛИФИЦИРАНИ СПЕЦИАЛИСТИ.

АКО НЕ СИГУРНИ ОТНОСНО МОНТАЖА ИЛИ ЕКСПЛОАТАЦИЯТА НА СИСТЕМАТА, ВИНАГИ СЕ ОБРЪЩАЙТЕ КЪМ ВАШИЯ ДОСТАВЧИК НА УРЕДИ DAIKIN ЗА СЪВЕТ И ИНФОРМАЦИЯ.

Въведение

Водоохладителите с въздушно охлаждане Daikin EWYQ-DAYN са предназначени за външен монтаж и използване за охлаждане и отопление. Модулите се предлагат в 8 стандартни размера с номинални капацитети на охлаждане в интервала от 80 до 250 kW.

Модулите EWYQ могат да се съчетават с вентилаторни серпантини или въздухоподаващи модули на Daikin за целите на климатизация. Те могат също да се използват за подаване на охладена вода при процеси на охлаждане.

Това ръководство за монтаж описва процедурите по разопаковане, монтаж и свързване на агрегатите EWYQ.

Технически спецификации⁽¹⁾

Модел EWYQ	080	100	130
Охладител	R410A		
Размери ВxШxД (мм)	2311x2000x2631		
Тегло			
• тегло на машината (кг)	1400	1450	1550
• работно тегло (кг)	1415	1465	1567
Свързване			
• входящ и изходящ отвор за охладена вода	3" OD (76,1 мм OD)		

Модел EWYQ	150	180	210
Охладител	R410A		
Размери ВxШxД (мм)	2311x2000x2631	2311x2000x3081	
Тегло			
• тегло на машината (кг)	1600	1850	1900
• работно тегло (кг)	1619	1875	1927
Свързване			
• входящ и изходящ отвор за охладена вода	3" OD (76,1 мм OD)		

Модел EWYQ	230	250
Охладител	R410A	
Размери ВxШxД (мм)	2311x2000x4833	
Тегло		
• тегло на машината (кг)	3200	3300
• работно тегло (кг)	3239	3342
Свързване		
• входящ и изходящ отвор за охладена вода	3" OD (88,9 мм OD)	

Електрически спецификации⁽¹⁾

Модел EWYQ	080-250
Захранваща верига	YN
• Фаза	3~
• Честота (Hz)	50
• Напрежение (V)	400
• Тolerанс на напрежението (%)	±10

Опции и характеристики⁽¹⁾

Опции

- Спирателен вентил за всмукването, спирателен вентил за течност, спирателен отходен вентил (OP12)
- Показания на амперметър и волтметър на контролера (OP57)
- Двоен клапан за изпускане на налягането (OP03)
- Предпазни решетки за кондензатора (OPCG)
- Инверторни вентилатори (OPIF)
- Работа с нисък шум (OPLN = OPIF + корпус на компресора)
- Единична помпа (OPSP)
- Помпа за високо статично налягане (OPHP)
- Двойна помпа (OPTP)

(1) За пълен списък на спецификации, опции и характеристики, вижте ръководството за експлоатация или брошурата с технически данни.

- Лентов(и) нагревател(и) (OP10)
- Приложение на гликол за охлаждане на водата от изпарителя до -10°C (OPZL)
- Вентилатори за високо статично налягане (OPHF)
- Адресна карта (EKACPG) включително
 - Daikin Integrated Chiller Network (DICN)
 - Серийна комуникация (MODBUS)
- Отдалечен потребителски интерфейс (EKRUFG)
- Контактор с единична помпа (OPSC)
- Контактор с двойна помпа (OPTC)
- Буферен резервоар (OPBT)

Характеристики

- Фабрично монтиран главен превключвател
- Фабрично монтирани превключвател на потока и воден филтър
- Отчитане на наляганята на охладителната течност (високо и ниско) посредством контролера
- Висока (частичен товар) ефективност
- Електронен разширителен клапан + ревизионно стъкло с индикация на влагата
- Свободни от напрежение контакти
 - общо функциониране
 - контакт на помпа
 - контакт на втора помпа за функциониране с двойна помпа
 - сигнал за безопасност и предупреждение (нормално отворен или нормално затворен контакт)
 - сигнал за 100% капацитет, сигнал за пълен капацитет
 - оперативна верига 1
 - оперативна верига 2 (само за EWYQ130~250)
- Отдалечен вход
 - отдалечено ВКЛ/ИЗКЛ
 - двойна точка на заявка
 - ограничение на капацитета (възможни са различни настройки)
 - нисък шум (само за опция OPIF)
 - сигнал за свободно охлаждане
 - сигнал за принудително включване на вентилатор
- Вход на променливи аналогови данни
 - плаваща точка на заявка (mA, V, NTC)
 - допълнително измерване на температурата на водата (NTC)
- Изход на променливи аналогови данни
 - капацитет на модула (mA, V)

- ☀ Режим на охлаждане
- ☀ Режим на отопление
- AT** Температура на околната среда
- LWT** Температура на излизащата от изпарителя вода
- STD** Стандартен модул
- OPIF** Опция инверторни вентилатори
- OPZL** Опция приложение на гликол за охлаждане на водата от изпарителя до -10°C
- ▨ Зона на понижена работа
- Зона на постоянна работа
- ▨ Предпазете водната верига от замръзване чрез лентов нагревател (OP10) или чрез напълване на системата с гликолов разтвор
- Опция инверторни вентилатори (OPIF)

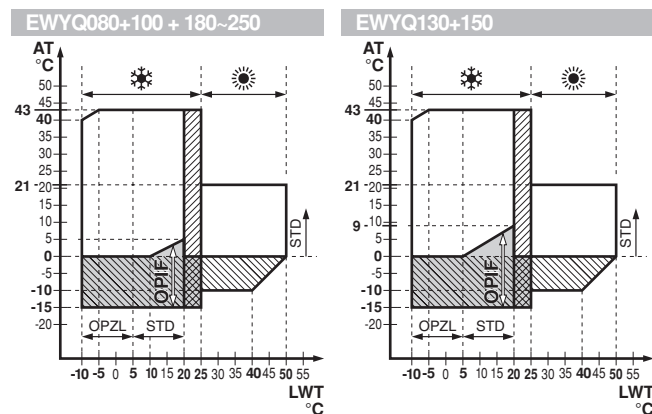
Основни компоненти (вижте прикрепената към уреда диаграма)

- | | | | |
|----|---|----|---|
| 1 | Изпарител (в режим на охлаждане) или кондензатор (в режим на отопление) | 19 | Вход за окабеляването |
| 2 | Кондензатор (в режим на охлаждане) или изпарител (в режим на отопление) | 20 | Основен изолаторен превключвател |
| 3 | Компресор | 21 | Транспортна греда |
| 4 | Електронен разширителен клапан + ревизионно стъкло с индикация на влагата | 22 | Превключвател на потока |
| 5 | Спирателен отходен вентил (опционално) | 23 | Вентилатор |
| 6 | Спирателен вентил за всмукването (опционално) | 24 | Предпазен клапан |
| 7 | Спирателен вентил за течност (опционално) | 25 | Сензор за високо налягане |
| 8 | Вход на охладена вода (съединение Victaulic®) | 26 | Сензор за ниско налягане |
| 9 | Изход на охладена вода (съединение Victaulic®) | 27 | Превключвател за високо налягане |
| 10 | Изпарител - оттичане на водата | 28 | Ревизионно стъкло за маслото |
| 11 | Пречистване на въздуха | 29 | Воден филтър |
| 12 | Сензор за температурата на изходящата вода (R3T) | 30 | Рама |
| 13 | Сензор за температурата на входящата вода (R2T) | 31 | 4-посочен клапан |
| 14 | Сензор за температура на околната среда (R1T) | 32 | Приемник на течност |
| 15 | Изушител + зареждащ клапан | 33 | Помпа (опционална) |
| 16 | Вход на захранване | 34 | Буферен резервоар (опционален) |
| 17 | Превключвателна кутия | 35 | Компенсационен съд (опционален) |
| 18 | Контролер с дигитален дисплей (в превключвателната кутия) | 36 | Спирателни вентили за вода (опционални) |
| | | 37 | Дренажен вентил на буферния резервоар (опционален) |
| | | 38 | Регулиращ вентил (опционален) |
| | | 39 | Предпазен вентил за вода (опционален) |
| | | 40 | Измервател на налягането (опционален) |
| | | 41 | Болт с ухо за повдигане на модула (само за EWYQ080~210) |

■ Изисквано пространство около модула за обслужване и приток на въздух

☀ Център на тежестта

Работен диапазон



Избор на място за монтаж

Това е продукт от клас А. В домашна среда този продукт може да причини радио интерференция, за която потребителят може да се наложи да вземе съответни мерки.

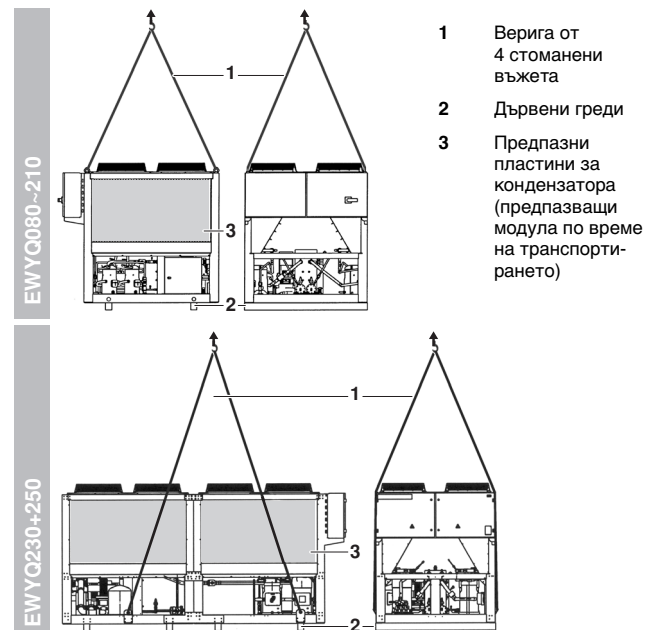
Уверете се, че модулът не е достъпен за външни хора.

Модулите са предназначени за монтаж на покрив или на нивото на земята и трябва да се монтират на място, което отговаря на следните изисквания:

- 1 Основата трябва да бъде достатъчно здрава, за да издържи тежестта на уреда и равна, за да се избегнат вибрацията и шума.
- 2 Около уреда трябва да има достатъчно празно пространство за обслужване и свободна циркулация на въздуха (вижте "Описание" в ръководството за експлоатация).
Ако няколко модула се монтират един до друг, трябва да се предвиди минималното пространство за сервизно обслужване между модулите.
- 3 Няма опасност от пожар поради изтичане на незапалим газ.
- 4 Уверете се, че водата не може да причини поражения върху местоположението, като снабдите основната с дренаж и не допускате задържане на вода в конструкцията.
- 5 Изберете мястото за монтаж на уреда така, че излизащият от него въздушен поток и генерираният от системата шум да не пречат на никого.
- 6 Уверете се, че отворите за приток и отвеждане на въздуха не са разположени срещу основното направление на вятъра. Насрещният вятър ще попречи на работата на системата. Ако е необходимо, използвайте защитен екран за спиране на вятъра.
- 7 В области със силни снеговалежи, изберете такова място за монтажа, че снегът да не пречи на работата на уреда.

Проверка и боравене с уреда

Модулът трябва да бъде проверен след доставката и всички установени повреди трябва да се съобщят незабавно на представител на организацията, извършила доставката.



При боравене с уреда, имайте предвид следното:

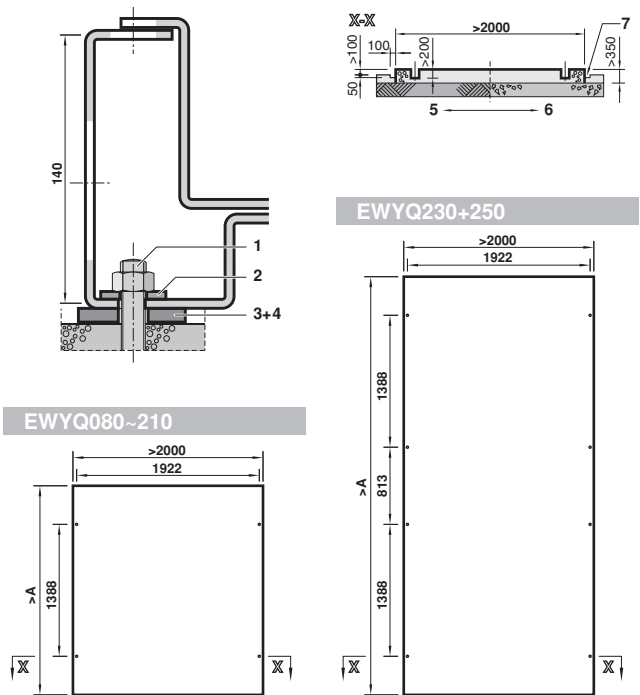
- 1 Повдигайте модула за предпочитане с кран и верига от 4 стоманени въжета, в съответствие със стикера с инструкции върху модула.
 - За EWYQ080~210: Дължината на отделните стоманени въжета трябва да е поне 3 м за всяко. Уверете се, че стоманените въжета са закрепени за предвидените болтове с ухо в горната част на уреда.
 - За EWYQ230+250: Дължината на отделните стоманени въжета трябва да е поне 6 м за всяко. Уверете се, че стоманените въжета са закрепени за предвидените жълти повдигащи плочи в долната част на уреда.
- 2 При повдигане на модула с кран внимавайте за положението на центъра на тежестта на модула.
- 3 Старайте се да доставите уреда колкото е възможно поблизо до мястото на монтажа без да го изваждате от опаковката, за да го предпазите от повреди по време на транспортирането.

Разопаковане и разполагане на уреда

- 1 Отстранете дървените греди от модула.
- 2 Монтирайте вибрационни подложки в случай на монтаж върху покрив или друго съоръжение, където шумът и вибрацията могат да бъдат пречка.
- 3 Поставете модула върху твърда и равна основа.

Монтаж на покрив:	Модулът трябва да се монтира върху рамка със стоманени траверси или I-образни греди за опора на модула върху покрива, а може да се монтира и върху бетонна основа.
Монтаж на нивото на земята:	Модулът трябва да се монтира върху стабилна основа. Препоръчва се закрепването на модула върху бетонна основа с фундаментни болтове.

Монтаж на нивото на земята



- Поставете фундаментните болтове (1) в бетонната основа.

При окончателното закрепване на модула с тези болтове, уверете се, че шайбите за канал DIN434 (2), както и закупените на място гумени подложки (3) и пластини от гума или суров корк (4) за по-добра изолация от вибрации, са монтирани според указанията.

- Бетонната основа трябва да е приблизително 100 мм по-висока от нивото на пода, за улесняване на водопроводните работи и за по-добър дренаж.

Модел	фундаментен болт		
	A	размер	Кол-во
EWYQ080	2200	M16x200	4
EWYQ100	2200	M16x200	4
EWYQ130	2200	M16x200	4
EWYQ150	2200	M16x200	4
EWYQ180	2650	M16x200	4
EWYQ210	2650	M16x200	4
EWYQ230	4200	M16x200	8
EWYQ250	4200	M16x200	8

- Уверете се, че повърхността на основата е равна и плоска.

БЕЛЕЖКА



- Табличните измервания се основават на предположението, че основата е направена в земята (5) или върху бетонен под (6). В случай, че основата е направена върху твърд под, възможно е да се включи дебелината на бетонния под към тази на основата.
- В случай на основа, направена върху бетонен под, осигурете канавка (7) както е показано. Важно е да се отведе дренажът, независимо от това дали основата е направена на земята или върху бетонен под (отходна канавка).
- Пропорцията на съставките на бетона е следната: цимент 1, пясък 2 и чакъл 3. Вкарайте железни пръти с Ø10 мм на разстояние от 300 мм. Краят на бетонната основа трябва да е загладен.

- Отстранете предпазните пластини на кондензатора от модула.
- Само за EWYQ230+250: Отстранете жълтите повдигащи плочи от модула.
- Свалете 2-те жълти транспортни тапи от компресорите.
- Отстранете фиксиращите ремъци от приемниците за течност.

Важна информация за използваната охладителна течност

Този продукт съдържа флуорирани газове, които предизвикват парников ефект и са обхванати от Протокола от Киото. Не изпускайте газовете в атмосферата.

Тип охладителна течност: R410A
GWP⁽¹⁾ стойност: 1975

⁽¹⁾ GWP = потенциал за глобално затопляне

Количеството охладителна течност е посочено върху табелката със спецификации на модула.

Проверка на водния кръг

Модулът е оборудван с вход и изход за вода, за свързване към воден кръг. Този кръг трябва да се осигури от лицензиран техник и да съответства на всички приложими европейски и национални разпоредби.

Преди да продължите монтажа на модула, проверете следното:

Само за EWYQ*DAYN (без опция OPSP, OPTP или OPHP)

- Трябва да се осигури циркуляционна помпа по такъв начин, че водата да попада директно във водния топлообменник.
- Осигурете адекватни предпазители във водната верига, за да не се допуска надвишаване на максималното работно налягане (10 bar).
- Към модула трябва да се предвидят спирателни клапани, за да се осигури нормално сервизно обслужване на системата без нейното източване.

За всички модели

- В ниските точки на системата трябва да се осигурят дренажни кранчета, за да се позволи пълно източване на кръга по време на поддръжка или в случай на спиране. Осигурява се дренажно кранче за източване на водата от системата за охладена вода.
- Във високите точки на системата трябва да се осигурят вентилационни отвори. Те трябва да се разположат в лесно достъпни за обслужване места. В системата за охладена вода е предвидено автоматично изпускане на въздуха.
- Погрижете се всички компоненти, монтирани по местния тръбопровод, да могат да издържат поне сумата от отварящото налягане на предпазния вентил + статичната височина на помпата.

Свързване на водния кръг

Свързването на водата трябва да се извърши в съответствие със схемата за монтаж, предоставена с уреда, като се спазват входните и изходните точки на водата.



Внимавайте да не деформирате тръбите на уреда чрез използване на прекомерно усилие при свързване на тръбите. Деформацията на тръбопроводите може да доведе до неизправно функциониране на уреда.

Ако във водния кръг попаднат въздух, влага или прах, може да възникнат проблеми. Поради това, винаги имайте предвид следното при свързване на водния кръг:

- Използвайте само чисти тръби.
- Дръжте края на тръбата надолу при отстраняване на "мустаци".
- Покрийте края на тръбата при вкарването и през стена, за да не попаднат вътре прах и мръсотия.

Зареждане с вода, дебит и качество

За всички модели

За да се осигури правилна работа на модула, минималното количество вода, необходимо в системата, и силата на водния поток през изпарителя трябва да бъдат в рамките на обхвата, посочен в таблицата.

■ Режим на охлаждане

Модул	Минимален обем на водата (л) ^(*)	Минимален дебит на водата	Максимален воден поток
EWYQ080	690/a	110 л/мин	441 л/мин
EWYQ100	896/a	143 л/мин	573 л/мин
EWYQ130	609/a	195 л/мин	780 л/мин
EWYQ150	649/a	208 л/мин	831 л/мин
EWYQ180	820/a	262 л/мин	1049 л/мин
EWYQ210	945/a	302 л/мин	1210 л/мин
EWYQ230	1030/a	330 л/мин	1319 л/мин
EWYQ250	1120/a	358 л/мин	1433 л/мин

(*) a = температурна разлика на охлаждане (вижте "Дефиниране на настройките на термостата" на страница 12)

■ Режим на отопление

Модул	Минимален обем на водата (л) ^(*)	Минимален дебит на водата	Максимален воден поток
EWYQ080	786/a	126 л/мин	503 л/мин
EWYQ100	1021/a	163 л/мин	654 л/мин
EWYQ130	667/a	214 л/мин	854 л/мин
EWYQ150	739/a	237 л/мин	946 л/мин
EWYQ180	891/a	285 л/мин	1141 л/мин
EWYQ210	1008/a	323 л/мин	1290 л/мин
EWYQ230	1120/a	358 л/мин	1433 л/мин
EWYQ250	1232/a	394 л/мин	1577 л/мин

(*) a = температурна разлика на охлаждане (вижте "Дефиниране на настройките на термостата" на страница 12)

Само за модели с опция OPSP, OPTP или OPHP

Максимално допустима монтажна височина като функция на обема на водата

Спазвайте следните ограничения:

EWYQ	080~210	230+250
Съд за разширяване на обема	35 л	50 л

Ако модулет EWYQ е монтиран в най-високата точка на системата, тогава не трябва да се има предвид разлика във височината.

Ако модулет EWYQ е поставен на по-високо ниво от най-високата точка, вижте цифрата в "Зареждане на водата" на страница 6 за максимално допустимата разлика във височините като функция на обема на водата.

- напр., за EWYQ080~210: Ако обемът на водата=650 л, максимално допустимата разлика във височините е 9 м.
- напр., за EWYQ230+250: Ако обемът на водата=650 л, максимално допустимата разлика във височините е 13 м.

Задаване на предварителното налягане на компенсационния съд

Предварителното налягане (Pg) на разширителния съд трябва да се зададе преди напълване на системата с вода или разтвор на вода/гликол, като функция на максималната монтажна разлика във височината (H).

Използвайте сух компресиран въздух или азот за тази операция.

Предварителното налягане (Pg), което трябва да се зададе, е изчислено по-долу:

$$Pg = (H/10 + 0,3) \text{ bar}$$

H=Максимална монтажна височина на веригата над модула EWYQ (м)

БЕЛЕЖКА



- За EWYQ080~210: Ако $H \leq 12$ м и водният обем е ≤ 520 л, препоръчваме да не се променя фабричната настройка за предварителното налягане (=1,5 bar)
- За EWYQ230+250: Ако $H \leq 12$ м и водният обем е ≤ 750 л, препоръчваме да не се променя фабричната настройка за предварителното налягане (=1,5 bar)

Спецификации за качество на водата

Качеството на водата трябва да е в съответствие с посочените по-долу в таблицата спецификации:

		циркулираща вода	приточна вода	тенденция, ако е извън критериите
Елементи, които да се контролират				
pH	при 25°C	6,8~8,0	6,8~8,0	корозия+ котлен камък
Електрическа проводимост	[mS/m] при 25°C	<40	<30	корозия+ котлен камък
Хлориден йон	[mg Cl ⁻ /l]	<50	<50	корозия
Сулфатен йон	[mg SO ₄ ²⁻ /l]	<50	<50	корозия
М-алкалност (pH 4,8)	[mg CaCO ₃ /l]	<50	<50	котлен камък
Обща твърдост	[mg CaCO ₃ /l]	<70	<70	котлен камък
Калциева твърдост	[mg CaCO ₃ /l]	<50	<50	котлен камък
Силикатен йон	[mg SiO ₂ /l]	<30	<30	котлен камък
Елементи за референция				
Желязо	[mg Fe/l]	<1,0	<0,3	корозия+ котлен камък
Мед	[mg Cu/l]	<1,0	<0,1	корозия
Сулфиден йон	[mg S ²⁻ /l]	не се открива		корозия
Амониев йон	[mg NH ₄ ⁺ /l]	<1,0	<0,1	корозия
Остатъчен хлорид	[mg Cl/l]	<0,3	<0,3	корозия
Свободен карбид	[mg CO ₂ /l]	<4,0	<4,0	корозия
Индекс на стабилност		—	—	корозия+ котлен камък



Охладителите да се използват само в затворена водна система. Използването в отворен воден кръг може да доведе до прекомерна корозия на тръбите.

БЕЛЕЖКА

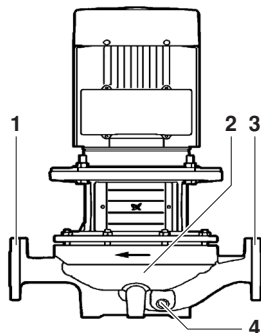


Осигурете адекватни предпазители във водната верига, за да не се допуска надвишаване на максималното работно налягане. За модели с опция OPSP, OPTP или OPHP, вижте също "Задаване на предварителното налягане на компенсационния съд" на страница 5.



Ако водната система се източва през определен период, изплаквайте камерата на помпата с деминерализирана вода. Това е нужно, за да се предпази витлото от блокиране поради изсъхнали замърсявания.

За целта, използвайте отточната вода от помпата. Напълнете и изпразнете няколко пъти помпата, докато водата стане напълно чиста. Дръжте съединенията затворени, за да се предотврати корозия и навлизане на мръсотия във водната система.



- 1 Изходяща вода
- 2 Витло
- 3 Входяща вода
- 4 Отточна вода



Допуска се използването на гликол, но количеството не трябва да надхвърля 40% от обема. По-голямото количество гликол може да повреди хидравличните компоненти.

Зареждане на водата

За всички модели

- 1 Свържете водата към клапаните за оттичане и напълване
- 2 Отворете клапана за регулиране на налягането и спирателните клапани (само за модели с опция OPSP, OPTP или OPHP)
- 3 Използвайте въздухоизпускателните клапани на модула и изпускателните клапани, монтирани в най-високите точки на веригата, за да отстраните въздуха при напълване на системата

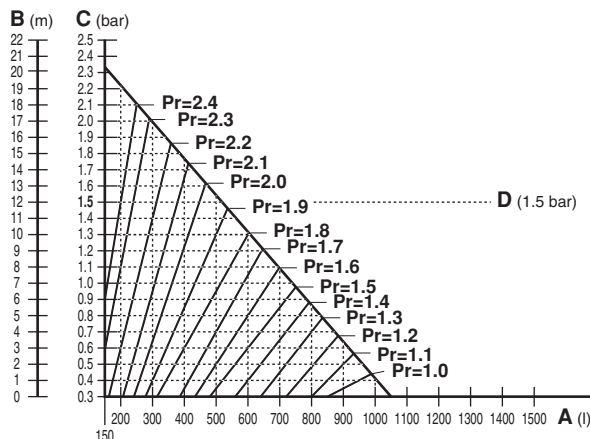
Само за модели с опция OPSP, OPTP или OPHP

Водата трябва да се пълни, докато системата достигне изискваното налягане (Pr). Налягането може да се провери на манометъра.

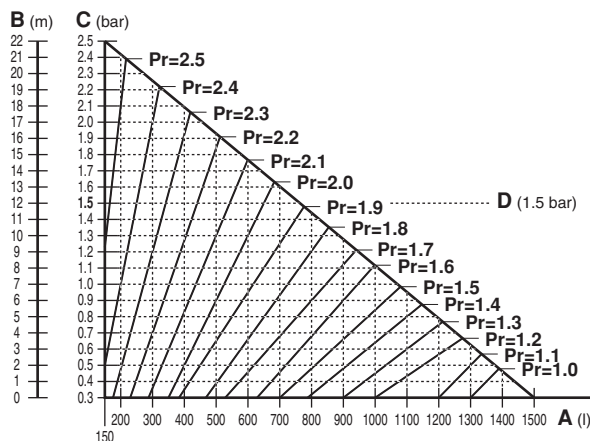
Стойността на изискваното водно налягане (Pr) зависи от общия обем на водата в системата и налягането в разширителния съд (вижте предната глава).

Вижте фигурата – Изисквано водно налягане като функция на водния обем и предварителното налягане (Pg):

EWYQ080~210 35 l



EWYQ230+250 50 l



- A Обем на водата (л)
- B Разлика във височината на инсталацията (м)
- C Предварително налягане (Pg)
- D Фабрична настройка на предварителното налягане (1,5 bar)

1. Изчислете общия обем на водата в цялата система в съответствие с разширителния съд.
2. Проверете на горната фигура къде хоризонталната линия на предварителното налягане (Pg) пресича вертикалната линия на водния обем на системата.
3. В точката на пресичане, вижте стойността на изискваното водно налягане (Pr) от редовете на фигурата.

Пример 1

в случай на модул EWYQ080~210

Общ обем на водата в системата=300 л
 Най-висока точка на веригата над модула EWYQ=5 м
 $Pg=(5/10+0,3)=0,8 \text{ bar}$
 $Pr=\pm 2,1 \text{ bar}$

в случай на модул EWYQ230+250

Общ обем на водата в системата=600 л
 Най-висока точка на веригата над модула EWYQ=5 м
 $Pg=(5/10+0,3)=0,8 \text{ bar}$
 $Pr=\pm 2,0 \text{ bar}$

БЕЛЕЖКА



В този пример е позволено да се запази фабричната настройка на предварителното налягане от 1,5 bar. В този случай първоначалното водно налягане трябва да е $\pm 2,2 \text{ bar}$

Пример 2

в случай на модул EWYQ080-210

Общ обем на водата в системата=600 л
Най-висока точка на веригата над модула EWYQ=5 м
 $P_g=(5/10+0,3)=0,8 \text{ bar}$
 $P_r=\pm 1,6 \text{ bar}$

в случай на модул EWYQ230+250

Общ обем на водата в системата=1000 л
Най-висока точка на веригата над модула EWYQ=5 м
 $P_g=(5/10+0,3)=0,8 \text{ bar}$
 $P_r=\pm 1,5 \text{ bar}$

БЕЛЕЖКА В този пример не е позволено да се запази фабричната настройка на предварителното налягане от 1,5 bar.

Изолация на тръбите

Цялата водна верига, включително всички тръби, трябва да се изолира за предпазване от конденз и намаляване на охлаждащия капацитет.

Защитете водопроводните тръби от замръзване през зимата (напр., чрез използване на гликолов разтвор или изолационна лента, закупена допълнително).

БЕЛЕЖКА ■ **В случай на фабрично поставена изолационна лента (OP10):**
В превключвателната кутия са предвидени две клеми, към които може да се свърже допълнително закупен лентов отоплител за предпазване на тръбопровода за вода от замръзване през студените зимни месеци. Видете прикрепената към уреда схема на окабеляването.

■ **В случай на инсталиран лентов отоплител:**
Помпата може да се активира при ниски външни температури (вижте "Потребителска настройка в сервизното меню" на страница 10).

Окабеляване



Окабеляването и монтажът на компонентите трябва да се извършват от лицензиран електротехник и следва да отговарят на съответните европейски и национални законови разпоредби.

Окабеляването трябва да се извършва в съответствие с приведените по-долу схеми и инструкции.

За захранване на системата задължително използвайте отделна силова верига. Никога не използвайте източник на захранване съвместно с други устройства.

БЕЛЕЖКА Проверете на схемата за окабеляване всички електрически елементи, споменати по-долу, за да разберете по-добре начина на функциониране на модула.

Таблица на частите

Вижте допълнителното ръководство, доставено с уреда, за:

- Пълна таблица на частите
- Бележки

A02P	**	PCB комуникация (само за опция EKACPG)
A4P		PCB кабелно устройство за дистанционно управление
A5P	**	PCB кабелно устройство за дистанционно управление (само за опция EKRUPG)
E5H	*	Отоплител
F1~F3	#	Основни предпазители
F4,F5	#	Предпазител за отоплители
H1P	*	Индикаторна лампа: алармен сигнал (по подразбиране HE)
H2P~H6P	*	Индикаторна лампа за променливи дигитални изходи
H11P,H12P	*	Индикаторна лампа за оперативния компресор C11M, C12M
H21P,H22P	*	Индикаторна лампа за оперативния компресор C21M, C22M (само за EWYQ130~250)
K1P	##	Контактор на помпа (само за опции OPSP, OPHP, OPSC, OPTP и OPTC)
K1S	*	Реле срещу претоварване на помпа (не за опции OPSC, OPTC, OPSP, OPTP и OPHP)
K2P	**	Контактор на помпа (само за опции OPTP и OPTC)
M1P	*	Двигател на помпа 1 (само за опции OPSC, OPTC, OPSP, OPTP и OPHP)
M2P	*	Двигател на помпа 2 (само за опции OPTP и OPTC)
R8T	*	Температурен сензор за променлив аналогов вход
S1M		Основен изолиращ прекъсвач
S1S~S5S	*	Превключвател за променлив дигитален вход
S2M	#	Изолиращ прекъсвач на лентовия отоплител
V2C	**	Феритна сърцевина (само за опция EKACPG)
- - -		Окабеляване
①		Няколко възможности за окабеляване
<input type="checkbox"/>		DIP суич (поставен в ляво положение)

	Не е включено в стандартния модул	
	Не е възможно като опция	Възможно като опция
Задължително	#	##
Не е задължително	*	**

Изисквания към силовото захранване и кабелите

- 1 Електрическото захранване на модула трябва да се организира така, че да може да се включва или изключва независимо от захранването на останалите уреди и оборудване.
- 2 За свързване на уреда трябва да се осигури специална силова верига на захранване. Тази верига трябва да бъде защитена от необходимите защитни устройства, а именно превключвател, инерционен предпазител за всяка фаза и детектор за утечка на земята (високоскоростен тип 100 mA). Препоръчителните предпазители са упоменати на окабеляващата диаграма, доставена с уреда. При система с охладители в DICN конфигурация, осигурете отделно захранване за всеки охладител.



Изключвайте основния изолиращ превключвател преди да правите свързвания (изключване на прекъсвача, отстраняване или изключване на предпазители).

Свързване на захранването на водоохладител с въздушно охлаждане

- 1 Използвайте подходящи кабели, свържете захранващата верига към терминали L1, L2 и L3 на модула.
Захранващата верига трябва да се свърже към терминали 2, 4 и 6 на основния прекъсвач.
- 2 Свържете земния проводник (жълт/зелен) към заземяващия терминал ⊕.

Кабели за вътрешно свързване

■ Само за модели без опция OPSP, OPTP, OPHP, OPSC или OPTC



Трябва да се монтира контакт за блокировка на помпата, за да се предпази модулет от работа без вода. В превключвателната кутия е предвидена клемма за свързване на такъв контакт.

При модули в DICN конфигурация, всеки охладител може да има отделна циркуляционна помпа или 1 помпа може да подава водата към разпределител, който я отвежда към няколко охладителя.

И в двата случая, всички модули трябва да са оборудвани с контакт за блокировка на помпата!

БЕЛЕЖКА



Нормално модулет няма да работи, ако няма поток, благодарение на стандартно монтирания превключвател на потока.

Но от съображения за двойна осигуровка, **трябва** за монтирате контакт за блокировка на помпата.

Експлоатирането на модула без наличие на поток ще доведе до много тежки повреди на уреда (замръзване на изпарителя).

■ Свободни от напрежение контакти (за всички модели)

Контролерът се доставя със свободни от напрежение контакти за проверка на статуса на модула. Тези контакти могат да се свържат както е посочено на диаграмата.

■ Отдалечен вход (за всички модели)

Освен свободните от напрежение контакти, има възможност за монтиране на дистанционни устройства. Те се монтират според посоченото на диаграмата.

При модули в DICN конфигурация, отбележете следното:

- Превключвател за отдалечено вкл/изкл:
Модулите със статус **NORMAL** (НОРМАЛЕН) или **STANDBY** (ГОТОВНОСТ) ще се управляват чрез отдалечения превключвател, свързан към охладителя, който е определен като **MASTER** (ГЛАВЕН).
Модулите със статус **DISCONNECT ON/OFF** (ОТКАЧАНЕ ВКЛ/ИЗКЛ) се управляват от превключвателя, свързан към тях.
Вижте също ръководството за експлоатация: "Избор на локално или отдалечено вкл/изкл управление".
- Отдалечен двоен превключвател:
Отдалеченият двоен превключвател може да се свързва само към охладителя, дефиниран като **MASTER** (ГЛАВЕН).
Въпреки това, в случай на отпадане на главния охладител, например при прекъсване на захранването, може да е полезно да се монтира двоен превключвател за температурата и на останалите модули.

Свързване на проводниците

Прекарването на местното окабеляване трябва да става според посоченото на следващите фигури.

В капака е предоставено известно свободно пространство за инсталиране на подходящи нипели (изисква се пробиване на капака),

- за модули с единични вериги: разположени под местното окабеляване клеми,
- за модули с двойни вериги: разположени под основния превключвател.

Вържете проводника със скоба (закупена на място) към закрепващите пробки (1), както е показано на следващите фигури, за да се осигури хлабина на окабеляването.

БЕЛЕЖКА



Ако възникне механичен стрес върху окабеляването, земните връзки може да не се разхлабят преди токопровеждащите връзки. Поради това, направете заземяващите проводници по-дълги от токопровеждащите.

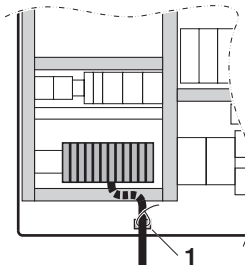
■ Захранване на фабрично монтирания лентов отоплител (опция OP10) и допълнителните лентови отоплители.

Независимо захранване 1~50 Hz, 230 V трябва да се свърже към клемите, както е посочено на схемата за окабеляване, предоставена с уреда. Лентовите отоплители трябва да са свързани целогодишно към независимо захранване. На място трябва да се монтират отделни предпазители и прекъсвач за лентовия отоплител. Свържете земния проводник (жълт/зелен) към заземяващия терминал PE ⊕. (Вижте прикрепената към уреда схема на окабеляването.)

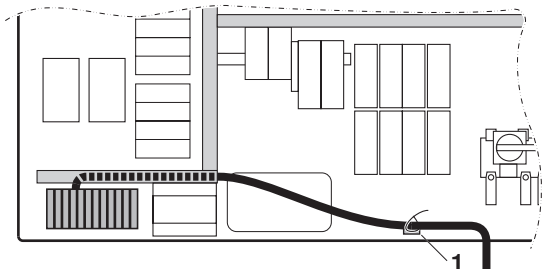
Използвайте захранващ кабел с 2 проводника и земя с кабелен разрез като функция на:

- максимален ток 10 A,
- максимална външна температура 60°C в превключвателната кутия.

Модул с единична верига



Модул с двойна верига



■ Свързване на помпата (3~50 Hz, 400 V) в случай на OPSC или OPTC

- За OPSC: има наличен контактор за помпа K1P
- За OPTC: има налични контактори за помпа K1P и K2P

За всяка свързана помпа, използвайте кабел с 3 проводника + земя с минимално сечение от 2,5 мм².



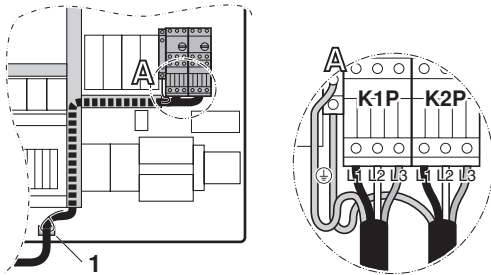
Дължината на заземяващия кабел не трябва да надвишава 10 м. Ако разстоянието между помпата и превключвателната кутия е повече от 10 м, помпата трябва да се заземи независимо от превключвателната кутия.

Максимален работен ток/помпа според следващата таблица.

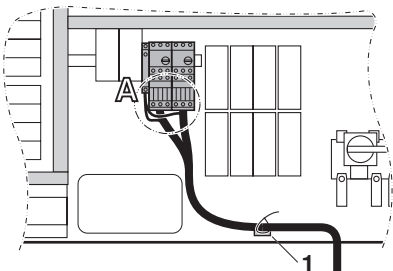
Модули	Максимален работен ток/помпа
EWYQ080+100	4,45 A
EWYQ130+150	6,30 A
EWYQ180~250	8,00 A

Свържете L1, L2 и L3 към K1P (и към K2P в случай на OPTC), а заземяващият проводник към земната клема от лявата страна на K1P, както е показано на долните фигури.

Модул с единична верига



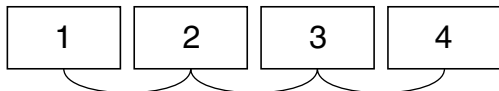
Модул с двойна верига



Свързване и настройка на DICN система (опционален комплект EKACPG)

(Вижте Приложение I, "Примери за монтаж на DICN конфигурация" на страница 13)

При система с охладители в DICN конфигурация, охладителите трябва да са свързани както е показано на следващата фигура.



Направете F1/F2 връзката за DIII комуникация както е показано на схемата за окабеляване, като използвате 2-жилен кабел (0,75~1,25 мм²) (максимално 1000 м).

Обръщайте внимание на поляритета!

DICN настройки на дигиталния контролер

При инсталиране на DICN система, регулирайте настройките на дигиталния контролер както е показано в следващата таблица:

Сервизно меню, Подменю, комуникация COMMUNICATION PCB (пети екран)

	Модул 1 Главният	Модул 2 Подчинен 1	Модул 3 Подчинен 2	Модул 4 Подчинен 3
DIII :	YES	YES	YES	YES
ADDR :	1-00	1-01	1-02	1-03
POWER :	Y	N	N	N

Сервизно меню, Подменю, DICN DICN SETTINGS (първи екран)

	Модул 1 Главният	Модул 2 Подчинен 1	Модул 3 Подчинен 2	Модул 4 Подчинен 3
MS OPTION :	Y (*)	Y	Y	Y
UNIT :	MASTER	SLAVE	SLAVE	SLAVE
NR OF SLAVES :	3	-	-	-

(*) Главният модул трябва да бъде зададен последен в реда, в противен случай задайте стойност N и след това отново Y.

DICN SETTINGS (втори екран)

	Модул 1 Главният	Модул 2 Подчинен 1	Модул 3 Подчинен 2	Модул 4 Подчинен 3
ADD SL1 :	1-01	-	-	-
ADD SL1 :	1-02	-	-	-
ADD SL1 :	1-03	-	-	-

БЕЛЕЖКА



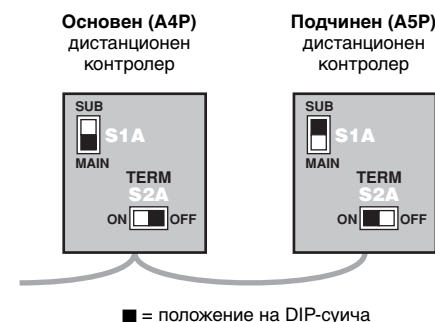
- Когато потребителят влезе в сервизното меню, DIII комуникацията се прекъсва.
- Когато потребителят излезе от сервизното меню, DIII комуникацията се възобновява.
- Пълното възстановяване на DIII комуникацията отнема 10 минути. Ако след 10 минути няма комуникация, ще се изведе съобщение за мрежова грешка "OU4: PCB COMM. PROBLEM" (вижте също симптом 12 в главата "Отстраняване на проблеми" от ръководството за експлоатация).

Кабел за дистанционния дигитален контролер (опционален комплект EKRUPG)

В случай, че предпочитате да управлявате модула от разстояние, към PCB вътре в модула може да се свърже дистанционен дигитален контролер. Спецификации на кабела: 0,75 мм² 4 жилен, максимум 500 м дължина.

Задаване на адресите на дистанционния дигитален контролер

Когато се използва дистанционен дигитален контролер, адресът трябва да се зададе посредством DIP-суичове в съответствие със следващата диаграма:



Вижте прикрепената към уреда схема на окабеляването.

Преди началото на експлоатацията



Модулът не може да се стартира, дори и за много кратко време, преди да се провери докрай следният списък за проверка преди пускане в действие.

отметнете ✓ след проверка	стандартни стъпки преди стартиране на модула
<input type="checkbox"/>	1 Проверка за външни повреди .
<input type="checkbox"/>	2 Отворете всички спирателни клапани , обозначени с червен етикет: "OPEN THIS VALVE BEFORE OPERATION" (отворете този клапан преди задействане). (Отворете докрай тръбопровода за течност, отходните и спирателните вентили за всмукването (ако са предвидени (OP12)).)
<input type="checkbox"/>	3 Монтирайте основни предпазители, детектор за утечки на земята . Препоръчвани предпазители: gL/gG съгласно стандарта IEC 269-2. <i>Вижте схемата на окабеляване за размера.</i>
<input type="checkbox"/>	4 Подайте напрежение на основната верига и проверете дали е в рамките на допустимите $\pm 10\%$ от посочения лимит върху табелката със спецификации. Електрическото захранване на модула трябва да се организира така, че да може да се включва или изключва независимо от захранването на останалите уреди и оборудване. <i>Вижте схемата на окабеляване, клеми L1, L2, L3 и PE.</i>
<input type="checkbox"/>	5 Проверете дали всички местни кабели са инсталирани правилно.
<input type="checkbox"/>	6 Подайте вода към изпарителя и проверете дали водният поток е в рамките на лимитите, посочени в таблицата от "Зареждане с вода, дебит и качество" на страница 5.
<input type="checkbox"/>	7 Тръбопроводът трябва да е напълно обезвъздушен .
<input type="checkbox"/>	8 Свържете контакта на помпата , така че модулът да може да работи само когато водните помпи работят и дебитът на водния поток е достатъчен. За DICN конфигурации, всеки охладител има собствен превключвател за потока и се блокира взаимно с помпата, от която получава вода.
<input type="checkbox"/>	9 Проверете нивото на маслото в компресорите.
<input type="checkbox"/>	10 Свържете захранването към клемите на лентовия отоплител (фабрично монтиран OP10) . Лентовите отоплители трябва да са свързани цялогодишно към независимо захранване с отделен предпазител.
<input type="checkbox"/>	11 Проверете дали всички сензори за вода са поставени правилно в свързващите тръби на топлообменника.
<input type="checkbox"/>	12 Проверете дали след включване на захранването всички променливи входове и изходи са конфигурирани правилно. Отбележете правилната конфигурация за всеки от следните променливи входове и изходи: <ul style="list-style-type: none"> • DI 1 • DI 2 • DI 3 • DI 4 • DO 1 • DO 2 • DO 3 • DO 4 • DO 5 • DO 6 • AI 1 • AI 2 • AI 3 • AI 4 • AO 1

БЕЛЕЖКА



- Необходимо е да се прочете ръководството за експлоатация, предоставено с уреда, преди да се пристъпи към неговото използване. То ще допринесе за разбиране на действието на уреда и неговия електронен контролер.
- Затворете всички вратички на превключвателната кутия след монтиране на модула.

Потвърждавам, че съм изпълнил и проверил всички споменати по-горе неща.

Дата

Подпис

Запазете за бъдещи справки.

Потребителска настройка в сервизното меню



Всички потребителски настройки трябва да се извършат от лицензиран техник.

За промяна на настройка в сервизното меню:

- 1 Влезте в менюто за потребителски настройки (☞) както е посочено в ръководството за експлоатация и натиснете клавиш ∇ за избор на сервизното меню, след това натиснете \odot (това е възможно само при изключен уред).
- 2 Въведете паролата, като използвате клавишите \triangle и ∇ . Паролата може да се намери в сервизното ръководство.
- 3 Натиснете \odot за потвърждаване на паролата и влезте в сервизното меню.
- 4 Отидете на екрана, който съдържа параметрите за промяна, като използвате клавишите \triangle и ∇ .
- 5 Позиционирайте курсора зад параметъра за промяна с клавиша \odot .
- 6 Изберете подходящата настройка, като използвате клавишите \triangle и ∇ .
- 7 Натиснете \odot за потвърждаване на промяната. След потвърждаване на промяната, курсорът преминава към следващия параметър, който може да се конфигурира.
- 8 Поставете курсора в горния ляв ъгъл на екрана когато приключите с промяната на параметрите на този екран.
- 9 Повторете от инструкция 4 нататък, за да промените останалите параметри.

Настройки за модули с използване на гликол (OPZL)

Възможно е да се промени минималната температура на изходящата вода (MIN. OUTL. WATER) в сервизното меню, подменю Безопасност. Преди намаляване на минималната температура на изходящата вода:

- Уверете се, че към водната система е добавено достатъчно количество гликол съгласно таблицата.
- Уверете се, че настройката е съгласно таблицата.

LWE(*)	°C	-10~-5	-5~0	0~2	2~5	5~20
Етилен гликол	%	40	30	20	10	0
Пропилен гликол	%	40	35	25	15	0
MIN. OUTL. WATER	Минимална изходяща вода	-10	-5	0	2	5
FREEZE UP DIS	Настройка за деактивираща температура на замръзване	-11	-6	-1	1	4
RESET	Възстановяване на деактивираща температура на замръзване	-10	-5	0	2	5
REFR TEMP SET	Настройка на температура на охладителния газ	-18,5	-13,5	-8,5	-6,5	-3,5
LP SETP. C:	Точка на ниско налягане в режим на охлаждане	0,5	0,5	0,5	1,2	1,2
PUMP ON SETP	Настройка на температура при включена помпа(**)	-21,5	-14,5	-7,5	-2,5	1,5

(*) LWE = Излизаща от изпарителя вода

(**) Няма наличен лентов отоплител

- Горните настройки водят до постигане на долните граници за входящо и изходящо охлаждане, посочени в таблицата по-долу.

LWE(*)	°C	-10~-5	-5~0	0~2	2~5	5~20
Етилен гликол	%	40	30	20	10	0
Пропилен гликол	%	40	35	25	15	0
COOL . INLSP1/2 Долна граница на входящо охлаждане		-7	-2	3	5	8
COOL . OUTSP1/2 Долна граница на изходящо охлаждане		-10	-5	0	2	5

(*) LWE = Излизаща от изпарителя вода



Неправилните настройки могат да доведат до сериозна повреда на оборудването.

Задаване на парола за безопасно възстановяване

Влезте в подменю **SAFETY (БЕЗОПАСНОСТ)** през сервизното меню.

За да се избегне безопасното възстановяване от неквалифицирани лица, по подразбиране се изисква парола при такова възстановяване.

Тази парола, обаче, може да се промени на **SERVICE PASSWORD** или на **NONE**.

БЕЛЕЖКА



Тъй като неправилното възстановяване на безопасните настройки може да повреди машината, препоръчва се поддържане на стандартното ниво на защита от менюто **SAFETY (БЕЗОПАСНОСТ)** и категорично да не се променя нивото на **NONE (НЯМА)**.

Настройка на работните часове на компресора

Влезте в подменю **COMPRESSOR (КОМПРЕСОР)** през сервизното меню.

Когато показаните отработени часове не съвпадат с реалните отработени часове на компресора, е възможно те да се променят.

Дефиниране на променливи дигитални/аналогови входове и изходи

Влезте в подменю **INPUT OUTPUT (ВХОДОВЕ/ИЗХОДИ)** през сервизното меню.

Освен фиксираните входове и изходи, има още няколко променливи входове и изходи, за които могат да се избират функции измежду няколко възможности.

Възможните функции за променливите дигитални входове са:

- **NONE**: не се определя функция за променливия дигитален вход.
- **STATUS**: не се определя функция за променливия дигитален вход, но входният статус може да се види в менюто "input/output" (вход/изход).
- **DUAL SETPOINT**: за превключване между точки на заявка.
- **REMOTE ON/OFF**: за отдалечено включване или изключване на модула.
- **REMOTE COOL/HEAT**: за дистанционно включване на модула в режим на охлаждане или отопление.
- **CAP. LIM 25%/50%/75%/SET**: за ограничаване на капацитета на модула до въведените стойности.
- **FREE COOLING REQ**: за отдалечено задействане на модула в свободно охлаждащо състояние.
- **FAN FORCED ON**: за активиране на вентилаторите, ако модулът е изключен.

Възможните функции за променливите дигитални изходи са:

- **NONE (OPEN)**: не се определя функция за променливия дигитален изход.
- **CLOSED**: не се определя функция за променливия дигитален изход, но изходът е затворен.
- **2ND PUMP**: може да се използва за управление на втора изпарителна помпа.
- **100% CAPACITY**: индикация, когато модулът работи на 100%.
- **FULL CAPACITY**: индикация, когато модулът работи с максимален капацитет, например, достигнати 100% капацитет или достигнат максимален капацитет при ограничения за безопасност.
- **FREE COOLING**: за управление на 3-посочният воден клапан когато модулът работи в свободно охлаждащо състояние.
- **GEN. OPERATION**: индикация при включване на модула.
- **SAFETY+W. (NO)**: индикация за активно състояние на безопасност или предупреждение, при използване на нормален отворен контакт.
- **SAFETY+W. (NC)**: индикация за активно състояние на безопасност или предупреждение, при използване на нормален затворен контакт.
- **SAFETY (NO)**: индикация за активно състояние на безопасност, при използване на нормален отворен контакт.
- **SAFETY (NC)**: индикация за активно състояние на безопасност, при използване на нормален затворен контакт.

БЕЛЕЖКА



- **NO**: нормален отворен контакт
Възможни са всички променливи дигитални изходи
 - Активна безопасност = затворен контакт
 - Няма запазване = отворен контакт
 - Няма активна безопасност = отворен контакт
- **NC**: нормален затворен контакт
Възможно е само при променлив дигитален изход 1
 - Активна безопасност = затворен контакт
 - Няма запазване = затворен контакт
 - Няма активна безопасност = отворен контакт

- **C1/C2 SAFETY**: индикация за активна безопасност на верига.
- **WARNING**: индикация за активно предупреждение.
- **C1/C2 OPERATION**: индикация, че компресорът на тази верига е включен.
- **0% CAPACITY**: индикация, че няма включени компресори.
- **COOLING**: обозначава, че е активен режим на охлаждане.
- **HEATING**: обозначава, че е активен режим на отопление.
- **DEFROST**: обозначава, че е активен режим на размразяване.

Възможните конфигурации за променливите аналогови входове са:

За всяка конфигурация на **CHANG.AI** трябва също да се избере и типът:

- **0-20mA, 4-20mA**
- **0-1V, 0-5V, 0-10V**
- **NTC TYPE 1, NTC TYPE 2, NTC TYPE 3, NTC TYPE 4** (Вижте сервизното ръководство, за да разберете какво означават различните типове NTC сензори.)
- **DI (Дигитален вход)**
(за начин на свързване, вижте схемата за окабеляване)

- **NONE**: не се определя функция за променливия аналогов вход.
- **STATUS**: показва състоянието само чрез тест
- **FLOATING SETP**: плаваща точка на заявка, базирана на външен или аналогов вход (възможна само за mA, V или NTC типове)
- **TEMPERATURE**: показва само (по пример) изходящата температура на кондензатора (възможна само за NTC типове)
- **DI*****: вижте възможните функции за променливи дигитални входове. (***) може да бъде всяко от следните: **STATUS, DUAL SETPOINT, REMOTE ON/OFF, REM. COOL/HEAT, FREE COOLING REQ, LOW NOISE** или **FAN FORCED ON.** (възможно само за типове DI (дигитален вход))

Задаване на отместване на сондата

Влезте в подменю **INPUT OUTPUT (ВХОДОВЕ/ИЗХОДИ)** през сервисното меню.

Възможно е да се въведе коригираща стойност за определени измерени температури (температура на входящата вода в изпарителя и температура на смесената изходяща вода от изпарителя). Това е за да се коригира евентуална грешка в измерването. Подразбиращата се стойност за отместването на сондата е 0.

Ръчно управление на помпата

Влезте в подменю **PUMP (ПОМПА)** през сервисното меню.

Има възможност за ръчно включване и изключване на помпата. Това означава, че когато модулът е изключен, помпата може да се включи по всяко време за проверка.

В случай на инсталиран лентов отоплител

Влезте в подменю **PUMP (ПОМПА)** през сервисното меню.

```

PUMPCONTROL
IF UNIT OFF AND LOW
WATER TEMP THEN PUMP
: OFF
  
```

Настройката по подразбиране е **OFF**. Променете настройката на **ON (ВКЛ)**, ако е нужна функция на помпата.

Ако не е монтиран лентов отоплител, помпата може да се активира при ниска температура на околната среда, когато модулът е изключен.

Дефиниране на BMS настройки (опционален комплект EKACPG)

Влезте в подменю **COMMUNICATION (КОМУНИКАЦИЯ)** през сервисното меню.

BMS параметрите, позволяващи комуникация между модула и системата за наблюдение, могат да се променят с втората **COMMUNICATION PCB (КОМУНИКАЦИОННА ШИНА)** и екрана **COMMUNICATION (КОМУНИКАЦИЯ)** от сервисното меню. BMS параметрите са:

COMMUNICATION PCB екран:

- **RS485**: индикация за серийна връзка **MODBUS** или **NONE**.
- **ADDR**: използва се за адресиране на PCB.
- **BR**: показва скоростта на комуникацията (побитова честота).
Възможните настройки са: **1200, 2400, 4800, 9600, 19200**.
- **PARITY**: Посочва паритет, **NONE (2STOPъ)** с 2 стопбита или **ODD/EVEN** с 1 стопбит (**1STOPъ**).

COMMUNICATION екран:

- **BMS CONTROL ALLOWED**: ако е зададена стойност **Y** (да), модулът може да се управлява и конфигурира от системата за наблюдение. Ако е зададена стойност **N** (не), то системата за наблюдение може само да получава стойности, но не и да ги променя.

Дефиниране на настройките на термостата

- При самостоятелен модул
Влезте в първия екран на подменю **THERMOSTAT (ТЕРМОСТАТ)** през сервисното меню.

Дефинирането на настройките на термостата за температура на входящата или изходящата вода на **A** и **C** може да се направи само в сервисното меню.

```

THERMOSTAT
STEPLENGTH
A: 20°C C: 0.4°C
RESTART COND.: Ax2
  
```

За дефиниране на настройките на термостата за температура на входящата или изходящата вода.

- При модул, свързан в DICN конфигурация.
Само за главния модул, влезте в четвъртия екран от подменюто **DICN** през сервисното меню.

Дефинирането на настройките на DICN термостата за температура на входящата или изходящата вода на **A, B** и **C** може да се направи само в сервисното меню.

```

^ DICN THERMOSTAT
STEPLENGTH
A: 3.0°C B: 3.5°C C: 0.4°C
  
```

За дефиниране на настройките на термостата за температура на входящата вода.

Как да продължите

След монтаж и свързване на опакования водоохладител с въздушно охлаждане, цялостната система трябва да бъде проверена и изпробвана както е описано в "Проверки преди първоначалното пускане" в ръководството за експлоатация, доставено с уреда.

Попълнете формуляра от кратките инструкции и го закрепете на видно място в близост до работната площадка на охладителната система.

Приложение I

Примери за монтаж на DICN конфигурация

Въведение

Това приложение представя 3 примера за монтаж, които ще ви помогнат да изградите вашата Daikin Integrated Chiller Network или DICN конфигурация.

Вижте "Свързване и настройка на DICN система (опционален комплект ЕКАСРГ)" на страница 9.

Примери

Местно окабеляване и таблица с частите за окабеляване



Окабеляването и монтажът на компонентите трябва да се извършват от лицензиран електротехник и следва да отговарят на съответните европейски и национални законови разпоредби.

Окабеляването трябва да се извършва в съответствие с приведените по-долу инструкции и схемата за окабеляване, предоставена с модула.

За захранване на системата задължително използвайте отделна силова верига. Никога не използвайте източник на захранване съвместно с други устройства.

Всички потребителски настройки трябва да се извършват от лицензиран техник.

При модули с интегрирана помпа, контакторът и блокировката на помпата са вече предвидени в модула.

.....	Окабеляване
.....	Заземяване
●	Клема на модула
F1~F20	Предпазители
K1P~K4P	Контакт на помпа
L1,L2,L3,N	Основни захранващи клеми
M1P~M5P	Двигател на помпа
R9T	Сензор за вторична верига
S3S	Ръчен превключвател за помпа на главен модул
S1S (M,S3)	Отдалечен старт/стоп превключвател
S2S	Превключвател за избор на двойна точка на заявка
Y1S	3-посочен клапан

Пример 1: Единична кръгова система с 1 помпа

Фигура 1 показва конфигурацията на системата, местното окабеляване и клемите за него в този пример.

Цел

Целта на системата е да предостави постоянен воден поток с постоянна температура за конкретен товар. Един модул, подчинен 3 (S3), се пази като резервен модул в готовност.

Настройка

- Системата се контролира за температура на входящата вода.
- Помпата работи докато 1 от модулите е включен. След изключване на всички модули, помпата работи в продължение на време, дефинирано от настройката **PUMPLAG**.
- Подчинен 3 (S3) е конфигуриран да работи когато неговият превключвател за дистанционен старт/стоп S1S (S3) се натисне от оператора.
- Подчинен 1 (S1), подчинен 2 (S2) и главният модул (M) се включват и изключват чрез превключвател за дистанционен старт/стоп S1S (M), който е свързан към главния модул.
- Точката на заявка може да се превключва от **INLETSETP1** на **INLETSETP2**, използвайки превключвателя за двоен избор на точка S2S, който е свързан към главния модул.

БЕЛЕЖКА K*P може също да бъде контактор с 24 V DC или 230 V AC.

Настройки на параметрите на модулите

Меню Usersettings (Потребителски настройки), подменю **DICN**:

	Подчинен 3	Подчинен 2	Подчинен 1	Главният
MODE :	DISCONNECT ON/OFF	NORMAL	NORMAL	NORMAL
PUMP ON IF :	UNIT ON	UNIT ON	UNIT ON	UNIT ON

Променливите входове/изходи трябва да се дефинират както следва:

Меню за сервизни настройки, подменю **INPUT OUTPUT**:

	Подчинен 3	Подчинен 2	Подчинен 1	Главният
Клема 46-47 S2S DI1	NONE	NONE	NONE	DUAL SETPOINT
Клема 48-49 S1S DI2	REMOTE ON/OFF	NONE	NONE	REMOTE ON/OFF
Клема 50-51 DI3	NONE	NONE	NONE	NONE
Клема 52-53 DI4	NONE	NONE	NONE	NONE

Забележка

Подчинен модул 3 може да се конфигурира за автоматично стартиране, ако:

- 1 от останалите модули е в аларма или;
- всички останали модули работят с пълен капацитет и точката на наязка още не е достигната.

За да се задейства подчинен модул 3 по този начин, поставете неговия режим в **STANDBY**. В този случай, S1S (S3) няма функция.

Пример 2: Единична кръгова система с отделни помпи

Фигура 2 показва конфигурацията на системата, местното окабеляване и клемите за него в този пример.

Цел

Целта на системата е да предостави постоянен воден поток с постоянна температура за конкретен товар. Един модул, подчинен 3 (S3), се пази като резервен модул в готовност.

Настройка

- Системата се контролира за температура на входящата вода.
- Помпа 1, помпа 2 и помпа 3 продължават да работят, докато главният модул, подчинен модул 1 или 2, са включени. Помпа 4 започва да работи само, ако се включи подчинен модул 3. След изключване на всички модули, помпата работи в продължение на време, дефинирано от настройката **PUMPLAG**.
- Подчинен 3 (S3) е конфигуриран да работи когато неговият превключвател за дистанционен старт/стоп S1S (S3) се натисне от оператора.
- Подчинен 1 (S1), подчинен 2 (S2) и главният модул (M) се включват и изключват чрез превключвател за дистанционен старт/стоп S1S (M), който е свързан към главния модул.
- Точката на заявка може да се превключва от **INLETSETP1** на **INLETSETP2**, използвайки превключвателя за двоен избор на точка S2S, който е свързан към главния модул.

БЕЛЕЖКА K*P може също да бъде контактор с 24 V DC или 230 V AC.

Настройки на параметрите на модулите

Меню Usersettings (Потребителски настройки), подменю **DICN**

	Подчинен 3	Подчинен 2	Подчинен 1	Главният
MODE :	DISCONNECT ON/OFF	NORMAL	NORMAL	NORMAL
PUMP ON IF :	UNIT ON	UNIT ON	UNIT ON	UNIT ON

Променливите входове/изходи трябва да се дефинират както следва:

Меню за сервизни настройки, подменю **INPUT OUTPUT**

	Подчинен 3	Подчинен 2	Подчинен 1	Главният
Клема 46-47 S2S DI1	NONE	NONE	NONE	DUAL SETPPOINT
Клема 48-49 S1S DI2	REMOTE ON/OFF	NONE	NONE	REMOTE ON/OFF
Клема 50-51 DI3	NONE	NONE	NONE	NONE
Клема 52-53 DI4	NONE	NONE	NONE	NONE

Забележка

Подчинен модул 3 може да се конфигурира за автоматично стартиране, ако:

- 1 от останалите модули е в аларма или;
- всички останали модули работят с пълен капацитет и точката на наязка още не е достигната.

За да се задейства подчинен модул 3 по този начин, поставете неговия режим в **STANDBY**. В този случай, S1S (S3) няма функция.

Пример 3: Двойна кръгова система с няколко помпи

Фигура 3 показва конфигурацията на системата, местното окабеляване и клемите за него в този пример.

Цел

Целта на тази система е да поддържа буфер при постоянна температура и да подава товар от този буфер. Един модул, подчинен 3 (S3), се пази като резервен модул в готовност.

Настройка

- Системата се контролира за температура на входящата вода.
- Помпите на подчинените модули работят само когато техният компресор работи (енергоспестяване). След изключване на компресора, помпата работи в продължение на време, дефинирано от настройката **PUMPLAG**.
- Помпата на главния модул трябва да работи постоянно, за да следи за правилната температура.
- Подчинен 3 (S3) е конфигуриран да работи когато неговият превключвател за дистанционен старт/стоп S1S (S3) се натисне от оператора.
- Подчинен 1 (S1), подчинен 2 (S2) и главният модул (M) се включват и изключват чрез превключвател за дистанционен старт/стоп S1S (M), който е свързан към главния модул.
- Точката на заявка може да се превключва от **INLETSETP1** на **INLETSETP2**, използвайки превключвателя за двоен избор на точка S2S, който е свързан към главния модул.

БЕЛЕЖКА K*P може също да бъде контактор с 24 V DC или 230 V AC.

Настройки на параметрите на модулите

Меню Usersettings (Потребителски настройки), подменю **DICN**:

	Подчинен 3	Подчинен 2	Подчинен 1	Главният
MODE :	DISCONNECT ON/OFF	NORMAL	NORMAL	NORMAL
PUMP ON IF :	COMPR ON	COMPR ON	COMPR ON	COMPR ON

Променливите входове/изходи трябва да се дефинират както следва:

Меню за сервизни настройки, подменю **INPUT OUTPUT**

	Подчинен 3	Подчинен 2	Подчинен 1	Главният
Клема 46-47 S2S DI1	NONE	NONE	NONE	DUAL SETPPOINT
Клема 48-49 S1S DI2	REMOTE ON/OFF	NONE	NONE	REMOTE ON/OFF
Клема 50-51 DI3	NONE	NONE	NONE	NONE
Клема 52-53 DI4	NONE	NONE	NONE	NONE

Забележка

Подчинен модул 3 може да се конфигурира за автоматично стартиране, ако:

- 1 от останалите модули е в аларма или;
- всички останали модули работят с пълен капацитет и точката на наязка още не е достигната.

За да се задейства подчинен модул 3 по този начин, поставете неговия режим в **STANDBY**. В този случай, S1S (S3) няма функция.

КРАТКИ ИНСТРУКЦИИ ЗА ЕКСПЛОАТАЦИЯ

EWYQ-DAYN Опаковани водоохладители с въздушно охлаждане

Доставчик на оборудването:

Сервизен отдел:

.....

.....

Телефон:

Телефон:

Технически данни на оборудването

Производител : DAIKIN EUROPE N.V.....

Захранване (V/Ph/Hz/A) :

Модел :

Максимално налягане :45 bar

Сериен номер :

Заредено тегло (kg) R410A :

Година на производство :

Стартиране и спиране

- Стартиране чрез включване на прекъсвача на захранващата верига. След това действието на водоохладителя се контролира от контролер с цифров дисплей.
- Спиране чрез изключване на контролера и прекъсвача на захранващата верига.

ПРЕДУПРЕЖДЕНИЯ

Аварийно спиране : Изключете **прекъсвача на веригата**, разположен на

.....

Отвори за приток

и отвеждане на въздуха : Винаги ги поддържайте свободни, за да получите максимален охлаждащ капацитет и за да предпазите инсталацията от повреди.

Зареждане на охладител : Използвайте само охладител R410A.

Първа помощ : В случай на нараняване или инцидент, незабавно информирайте:



➤ **Управлението на фирмата** : Телефон

➤ **Дежурния лекар** : Телефон

➤ **Пожарната** : Телефон



