

DAIKIN

Manual de instalare, exploatare și întreținere
D-EIMAC01207-15RO

Agregat frigorific multiscroll răcit cu aer

EWAQ~G-

SS (eficiență standard - nivel de zgomot standard)

SR (eficiență standard - nivel de zgomot scăzut)

XS (eficiență înaltă - nivel de zgomot standard)

XR (eficiență înaltă - nivel de zgomot scăzut)

Agent frigorific: R410A



Traducere a instrucțiunilor originale



Cuprins

Cuprins	3
Informații generale	3
Recepția unității	3
Depozitare	3
Funcționare	3
Figura 1 - Descrierea etichetelor aplicate pe panoul electric	4
Figura 2 - Limite de exploatare	4
Siguranță	7
Așezare și asamblare	8
Figura 3 - Distanțe obligatorii:	8
Zgomot	8
Manipulare și ridicare	8
Figura 4 – Ridicarea unității	9
Protecția sonoră	10
Circuit hidraulic pentru conectarea la unitate	10
Izolația țevilor	10
Instalare indicator de debit	10
Pregătirea, verificarea și conectarea la circuitul de apă	10
Tratarea apei	11
Debit și volum de apă	11
Protecție contra înghețului pentru evaporatoare și schimbătoare de recuperare	12
Sistem electric Specificații generale	12
Cablarea la locația de instalare	13
Circuit electric și cerințe cablare	13
Conectarea sursei de electricitate a unității	13
Cabluri de interconectare	13
Înainte de pornire	13
Deschideți valvele de izolare și / sau de închidere	14
Responsabilitatea utilizatorului	14
Întreținere periodică	14
Service și garanție limitată	14
Verificări periodice obligatorii și pornirea grupurilor (unităților)	15
Purjarea gazului refrigerent prin supapa de siguranță	16
Informații importante privind aparatul de răcire în folosință	16
Durata de viață a produsului	16
Eliminare	16
Figura 5 – Cablarea unității la locul instalării	17



Mulțumim pentru că ați ales acest aparat

Acest manual este un document de asistență important pentru personalul calificat, însă nu este menit să înlocuiască acest personal.



CITIȚI CU ATENȚIE ACEST MANUAL ÎNAINTE DE A INSTALA ȘI PORNII UNITATEA

INSTALAREA INADECVATĂ POATE DUCE LA ELECTROCUTARE, SCURTCIRCUITE, PIERDERI DE AGENT RĂCIRE, INCENDII ȘI ALTE DAUNE APARATURII SAU LEZIUNI PERSOANELOR.

UNITATEA TREBUIE INSTALATĂ DE UN OPERATOR / TEHNICIAN CALIFICAT.

PORNIREA UNITĂȚII TREBUIE EFECTUATĂ DE CĂTRE PROFESIONIȘTI AUTORIZAȚI CARE AU PREGĂTIREA ADECVATĂ. TOATE ACTIVITĂȚILE TREBUIE EFECTUATE ÎN BAZA LEGILOR ȘI NORMELOR LOCALE.

INSTALAREA ȘI PORNIREA UNITĂȚII ESTE STRICT INTERZISĂ ÎN CAZUL ÎN CARE INSTRUCȚIUNILE DIN ACEST MANUAL NU SUNT PERFECT CLARE.

ÎN CAZ DE NELĂMURIRI, PENTRU INFORMAȚII ȘI SFATURI CONTACTAȚI REPREZENTANTUL PRODUCĂTORULUI.

Cuprins

Unitatea achiziționată este un răcitor de apă proiectat pentru a răci apa (sau un amestec de apă și glicol), cu anumite limite, care vor fi menționate mai jos. Unitatea funcționează pe baza comprimării, condensării și evaporării vaporilor, conform ciclului Carnot și este alcătuită în principal din următoarele componente:

- Unul sau mai multe compresoare cu filet care măresc presiunea gazului de răcire, de la presiunea de evaporare la cea de condensare.
- Un condensator, în care gazul de răcire sub presiune mare este condensat, transferând căldura la apă.
- Valva de expansiune care permite reducerea presiunii lichidului condensat de răcire de la cea de condensare la cea de evaporare.
- Evaporatorul, în care lichidul de răcire la joasă presiune se evaporă răcind apa.

Informații generale



Toate unitățile sunt livrate împreună cu **diagramele de cablare, schițele certificate, plăcuța de identificare și DoC (Declarația de conformitate)**. Aceste documente enumeră toate datele tehnice ale unității achiziționate și **CONSTITUIE O PARTE INTEGRANTĂ ȘI ESENȚIALĂ A ACESTUI MANUAL.**

În caz de discrepanțe între acest manual și documentele aparatului, consultați documentele furnizate împreună cu aparatul. În caz de neclarități contactați reprezentantul producătorului.

Scopul prezentului manual este de a face în așa fel încât operatorul și instalatorul calificat să garanteze darea în exploatare, operarea și întreținerea corecte, fără riscuri pentru persoane, animale și/sau obiecte.

Recepția unității

De îndată ce unitatea ajunge la destinatar, la locul instalării trebuie verificată pentru a constata eventuale daune. Toate componentele descrise în nota de livrare trebuie verificate și controlate.

În cazul în care există dovezi de daune, nu îndepărtați componentele deteriorate și raportați imediat amploarea și tipul daunelor atât companiei de transport, solicitându-le să le inspecteze și reprezentantului producătorului, trimițând dacă este posibil fotografii, care ar putea fi utile pentru identificarea responsabilităților.

Defectele nu trebuie reparate până când nu este realizată inspecția de către reprezentantul companiei de transport și cel al producătorului.

Înainte de a instala unitatea verificați ca modelul și tensiunea electrică indicate pe plăcuță să fie corecte. Responsabilitatea pentru eventuale daune, după acceptare nu pot fi atribuite producătorului.

Depozitare

Unitatea trebuie protejată contra prafului, ploii, expunerii constante la soare și posibilitilor agenți corozivi când este depozitată afară înainte de instalare.

Chiar dacă este acoperită cu folie de plastic termocontractibil, aceasta nu este corespunzătoare pentru stocare pe termen lung și trebuie înlăturată imediat ce unitatea este descărcată. Unitatea trebuie protejată cu prelate și altele asemenea, care sunt mai adecvate pe termen lung.

Condițiile ambientale de depozitare trebuie să respecte următoarele limite:

Temperatură ambientală minimă: -20°C

Temperatură ambientală maximă: +42°C

Umiditate relativă maximă: 95% fără condens.

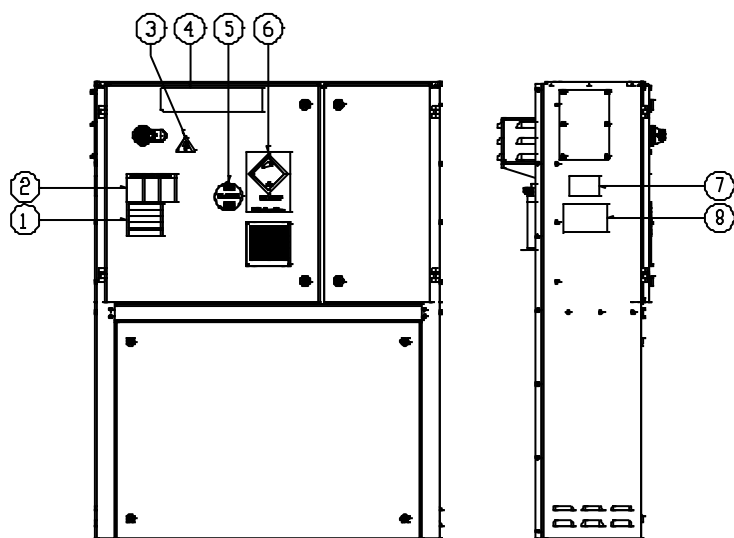
Dacă unitatea este stocată la o temperatură sub temperatura ambientală minimă, componentele ar putea fi deteriorate, în timp ce la o temperatură peste temperatura ambientală maximă, valvele de siguranță s-ar putea deschide și ar putea vărsa agent de răcire în atmosferă.

Funcționare

Funcționarea în afara limitelor indicate poate provoca daune unității.

În caz de neclarități contactați reprezentantul producătorului în case of doubt, contact manufacturer's representative.

Figura 1 - Descrierea etichetelor aplicate pe panoul electric



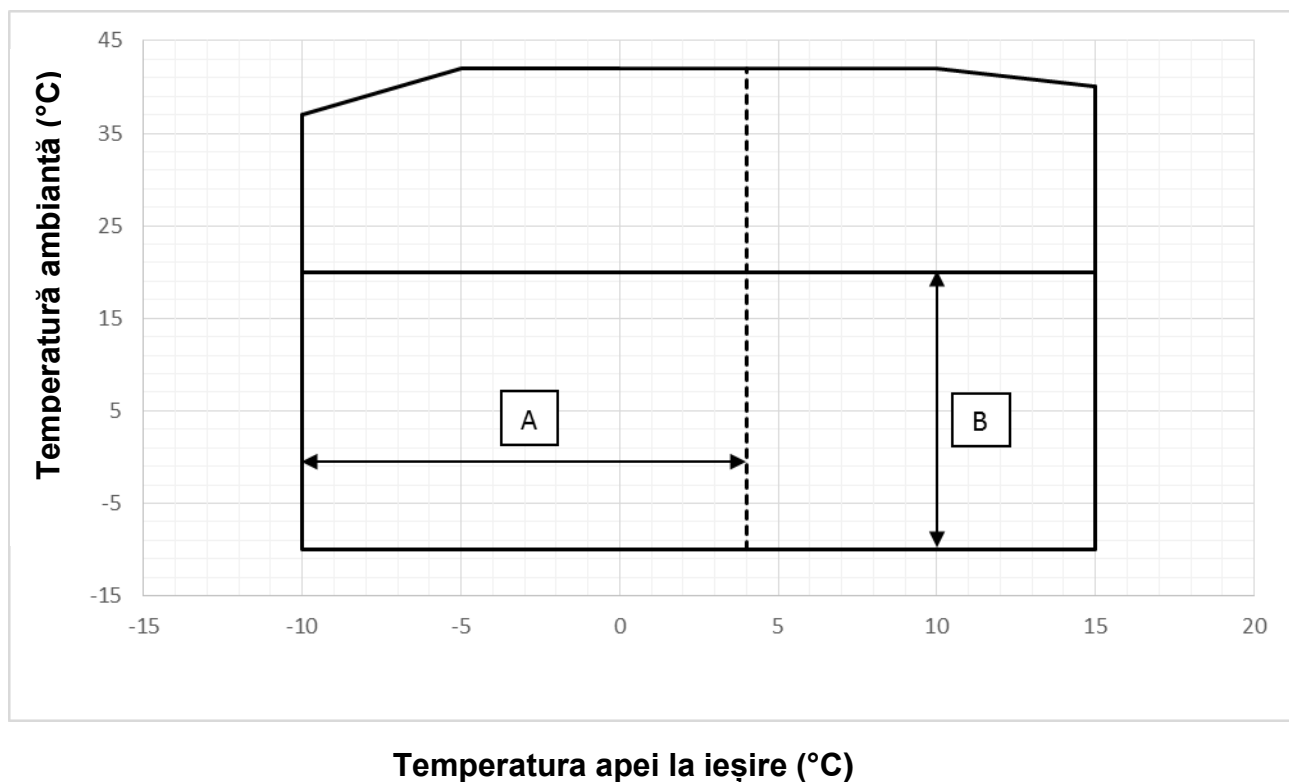
Identificarea etichetelor

1 – Atenție: cablu electric netensionat	5 – Tip de gaz
2 – Avertizare tensiune periculoasă	6 – Simbol gaz neinflamabil
3 – Simbol pericol electric	7 – Plăcuță informativă de identificare a unității
4 – Sigla producătorului	8 – Instrucțiuni de ridicare

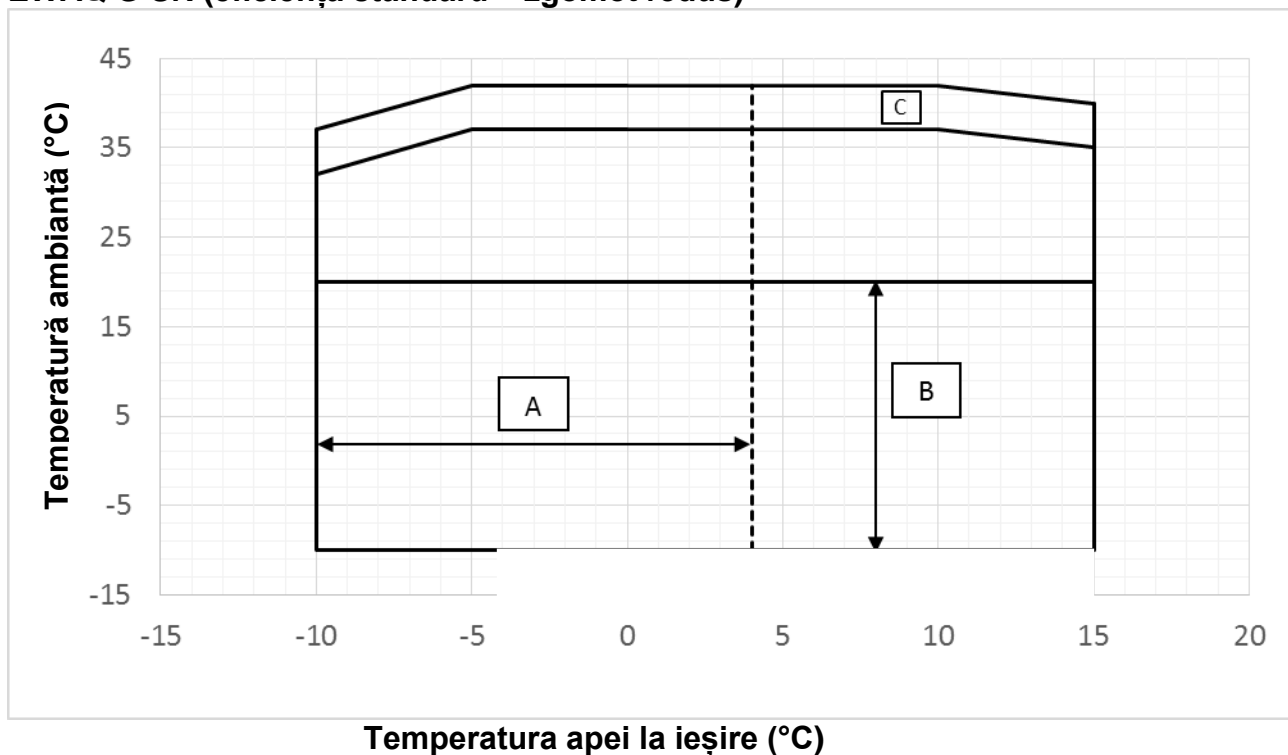
* Cu excepția plăcuței de identificare a unității, care este întotdeauna în aceeași poziție, celelalte plăcuțe se pot afla în poziții diferite, în funcție de model și de opțiunile incluse.

Figura 2 - Limite de exploatare

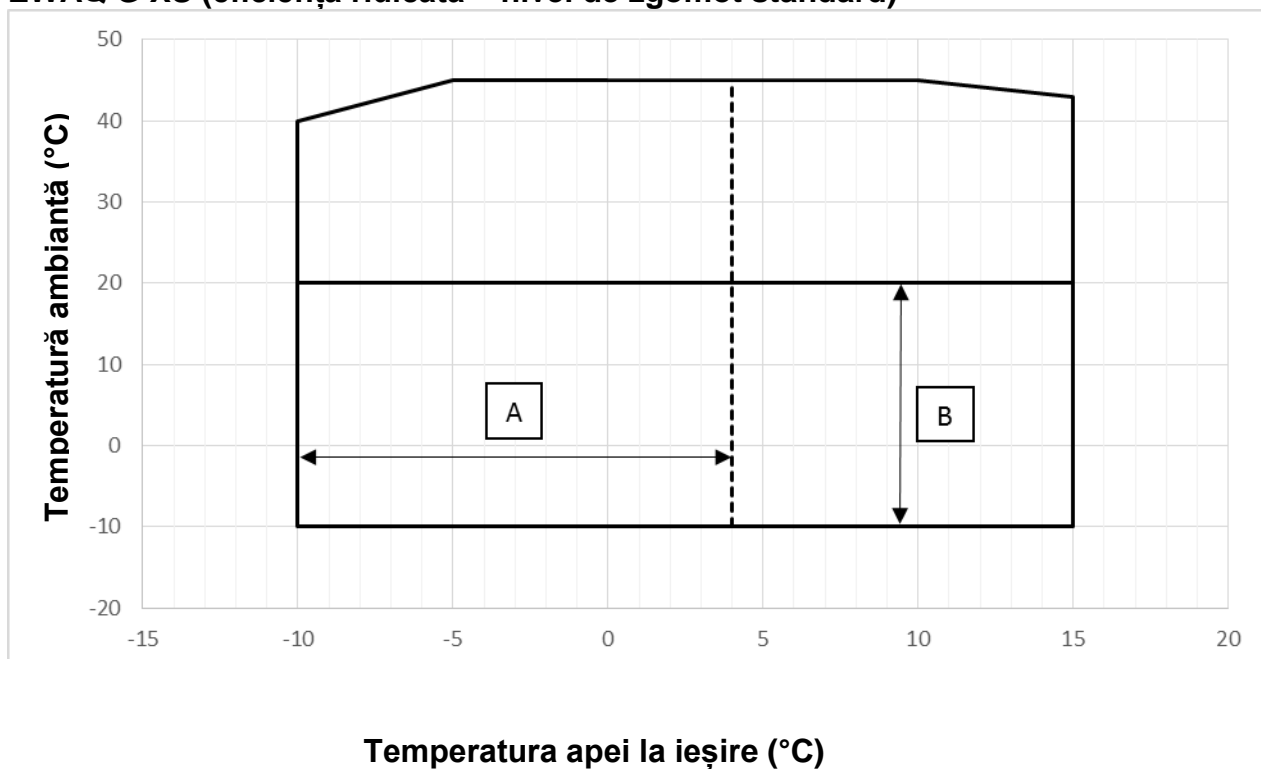
EWAQ G SS (eficiență standard – nivel de zgomot standard)



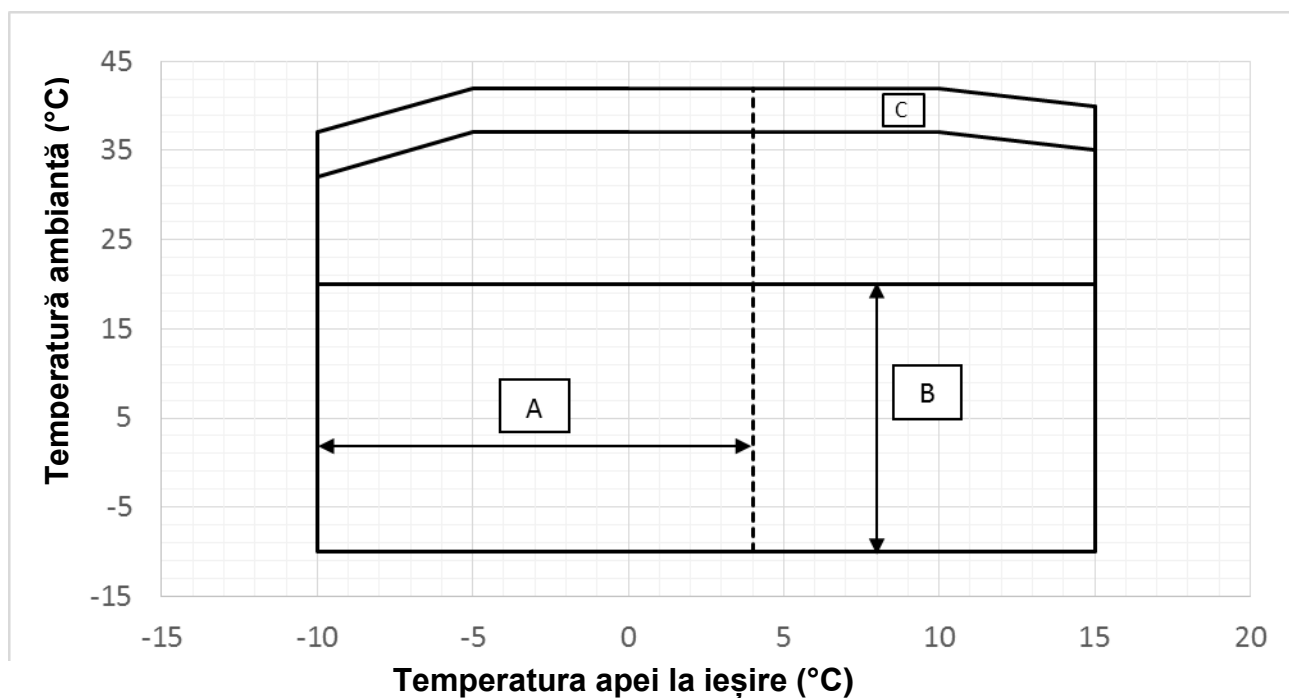
EWAQ G SR (eficiență standard – zgomot redus)



EWAQ G XS (eficiență ridicată – nivel de zgomot standard)



EWAQ G XR (eficiență ridicată – zgomot redus)



Observații

Diagrama indică orientările pentru intervalul limitelor de exploatare. Consultați software-ul pentru selectarea răcitorului (CSS) pentru limitele de exploatare exacte în condiții de exploatare pentru fiecare model.

Legendă

Temperatură ambiantă (°C) = temperatura aerului la intrarea în condensator (°C)

Temperatura apei la ieșire (°C) = temperatura la ieșirea evaporatorului (°C)

A = funcționare cu glicol

B = funcționare cu modul de viteză a ventilatorului selectat

C = funcționare la viteza maximă a ventilatorului

Tabelul 1 - Evaporator – Diferența de temperatură Δt la minim și la maxim

A - Δt	°C	8
B - Δt	°C	4

Legendă

A = Δt diferența maximă de temperatură a apei în evaporator

B = Δt diferența minimă de temperatură a apei în evaporator

Tabelul 2 – Evaporator – Factor de scalare

A	B	C	D
0.0176	1.000	1.000	1.000
0.0440	0.978	0.986	0.992
0.0880	0.957	0.974	0.983
0.1320	0.938	0.962	0.975

Legendă

A = factor de scalare ($m^2 \text{ } ^\circ\text{C}/kW$)

B = factor de corectare a capacității de refrigerare

C = factor de corectare a consumului de energie

D = factor de corectare EER (rata de eficiență energetică)

Tabelul 3 - Schimbătorul de căldură a aerului - Factor de corectare la altitudine

A	0	300	600	900	1200	1500	1800
B	1013	977	942	908	875	843	812
C	1.000	0.993	0.986	0.979	0.973	0.967	0.960
D	1.000	1.005	1.009	1.015	1.021	1.026	1.031

Legendă

A = altitudine peste nivelul mării (m)

B = presiune atmosferică (mbar)

C = factor de corectare a capacității de refrigerare

D = factor de corectare a consumului de energie

- Altitudinea maximă de exploatare este de 2.000 m deasupra nivelului mării;

- Dacă unitatea va fi instalată la o altitudine între 1.000 și 2.000 m peste nivelul mării, contactați producătorul.

Tabelul 4 – Procentul minim de glicol pentru temperatură ambiantă scăzută

AAT (2)	-3	-8	-15	-20
A (1)	10%	20%	30%	40%
AAT (2)	-3	-7	-12	-20
B (1)	10%	20%	30%	40%

Legendă

AAT = temperatură ambiantă (°C) (2)

A = etilen glicol (%) (1)

B = propilen glicol (%) (1)

(1) Procent minim de glicol pentru a preveni înghețarea circuitului cu apă la temperatura ambiantă indicată.

(2) Temperatură ambiantă care depășește limitele de exploatare a unității.

Circuitele cu apă trebuie protejate iarna, chiar dacă nu este utilizată unitatea.

Legendă

A = presiune externă statică (Pa)

B = factor de corectare a capacității de refrigerare (kW)

C = factor de corectare a consumului de energie (kW)

D = Reducerea temperaturii maxime a aerului care trece prin condensator

Siguranță

Unitatea trebuie bine fixată la sol.

Este obligatoriu să respectați următoarele instrucțiuni:

- Accesul la componentele electrice este permis numai după ce ați deschis tabloul principal și ați întrerupt alimentarea cu energie electrică.
- Este strict interzis accesul la componentele electrice fără să utilizați o platformă izolantă. Este interzis accesul la componentele electrice în prezența apei și/sau umidității.
- Deconectați întotdeauna alimentarea cu energie închizând comutatorul principal înainte de a lucra la ventilatoarele de răcire și/sau compresoare. Nerespectarea acestei reguli poate duce la vătămări grave.
- Colțurile ascuțite pot produce răni. Evitați contactul direct și folosiți dispozitive de protecție adecvate.
- Nu introduceți obiecte solide în țevile de apă.
- Pe tubul de apă conectat la intrarea schimbătorului de căldură trebuie să fie instalat un filtru mecanic.
- Unitatea este furnizată cu întrerupătoare de presiune înaltă și / sau supape de siguranță, care sunt instalate pe ambele părți - de presiune înaltă și de presiune scăzută - ale circuitului de agent de răcire: **fiți atenți.**

Este absolut interzisă îndepărtarea protecțiilor componentelor în mișcare.În cazul unei opriri bruște, urmați instrucțiunile din **Manualul de instrucțiuni al panoului de control** care face parte din documentația aflată la bord.

Vă recomandăm ca operațiunile de instalare și întreținere să nu fie făcute de o singură persoană.

În caz de leziuni accidentale sau probleme este indicat să vă comportați în felul următor:

- mențineți-vă calmul
- Apăsăți butonul de alarmă, dacă este prezent la locul instalării sau porniți comutatorul principal
- mutați persoana accidentată într-un loc cald, departe de unitate și așezați-o într-o poziție comodă
- contactați imediat personalul pregătit pentru cazuri de urgență aflat în clădire sau adresați-vă unui centru de prim ajutor
- așteptați ca operatorii de prim ajutor să ajungă la locul accidentului, dar nu lăsați persoana rănită singură
- Furnizați toate informațiile necesare operatorilor de prim ajutor.

Așezare și asamblare

Unitatea trebuie instalată pe fundații robuste și perfect nivelate. Pentru împământare, trebuie construită o bază rezistentă din ciment cu o grosime mai mare decât cea a unității. Această bază trebuie să poată susține greutatea acesteia.

Trebuie instalate suporturi anti-vibrații între cadrul unității și baza din ciment a grinzilor din oțel; pentru instalare urmați schița cu dimensiunile furnizată cu unitatea.

Cadrul unității trebuie să fie perfect nivelat în timpul instalării, dacă este necesar introduceți pene sub suporturile anti-vibrare.

Înainte de prima pornire, trebuie să verificați în mod obligatoriu dacă instalația este dreaptă și orizontală, utilizând o nivelă cu laser sau un alt instrument adecvat. Erorile de nivelare și poziție orizontală nu trebuie să depășească 5 mm pentru o unitate de până la 7 metri și 10 mm pentru o unitate de peste 7 metri.

Dacă unitatea este instalată în locuri ușor accesibile pentru copii și animale, vă recomandăm să instalați balustrade de protecție de jur împrejur, pentru a împiedica accesul liber. Pentru a garanta prestații optime la locul de instalare, respectați următoarele instrucțiuni și luați următoarele precauții:

- Asigurați fundații rezistente și solide pentru a reduce zgomotul și vibrațiile.

- Nu instalați unitatea în zone care ar putea fi periculoase în timpul operațiilor de întreținere, precum platforme fără parapete, grilaje sau zone care nu respectă cerințele privind spațiul necesar în jurul acesteia.

Instalatorul este responsabil pentru determinarea celei mai bune poziții pentru unitate.

Este neapărat necesar să respectați toate distanțele minime pentru toate unitățile, pentru a asigura ventilația adecvată a condensatorului.

Când hotărâți unde așezați unitatea și cum veți asigura circulația corespunzătoare a aerului, trebuie să luați în considerare următoarele:

- evitați recircularea aerului cald
- evitați situația în care condensatorul de răcire a aerului este alimentat insuficient cu aer.

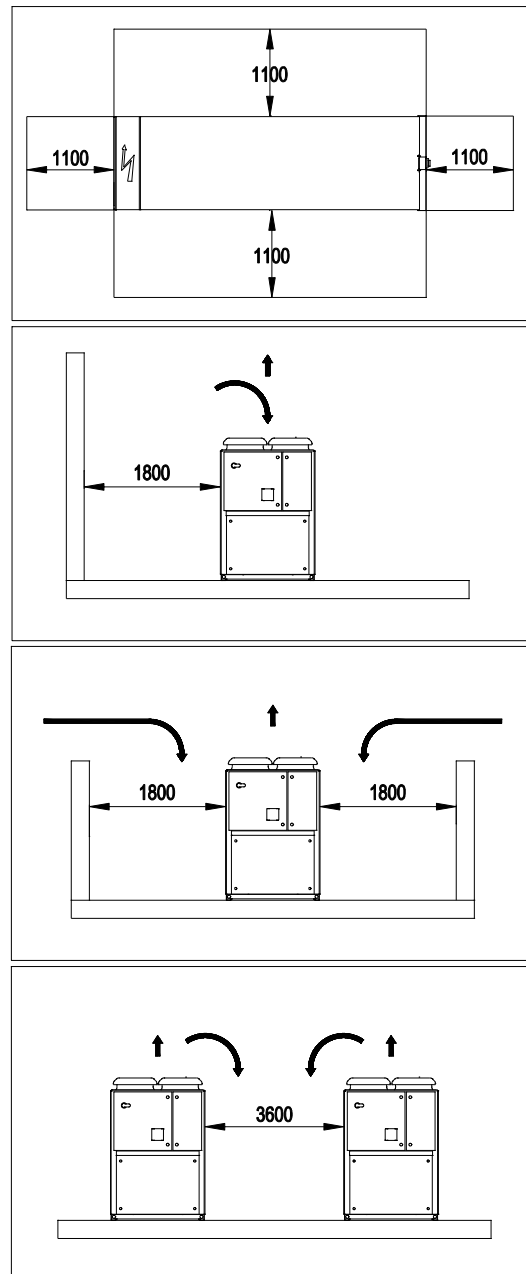
Ambele condiții pot duce la sporirea presiunii condensatorului, ceea ce poate duce la eficiență energetică și capacitate de refrigerare scăzute.

Dacă două sau mai multe unități sunt montate în paralel, vă recomandăm să lăsați o distanță de cel puțin 3.600 mm între suporturile de condensator. Unitatea trebuie să fie accesibilă pentru lucrări de întreținere postinstalare.

Deci este crucial să se respecte distanțele minime de acces în partea din față a panoului electric: 1.500 mm.

Nu vă puteți aștepta ca producătorul să ia în considerare toți acești factori. În faza de proiectare, vă recomandăm să consultați un reprezentant autorizat al producătorului pentru mai multe soluții.

Figura 3 - Distanțe obligatorii:



Zgomot

Zgomotul generat de unitate se datorează în principal datorită rotației compresoarelor.

Nivelul de zgomot diferă în funcție de model și este indicat în documentația mașinii.

Dacă unitatea este instalată, folosită și întreținută în mod adecvat, nivelul de emisie sonoră nu necesită nici un dispozitiv de protecție special care să funcționeze în continuu lângă unitate.

În caz de instalare în situații deosebite privind sonorizarea, ar putea fi necesară instalarea unor dispozitive pentru atenuarea zgomotului.

Manipulare și ridicare

Unitatea trebuie ridicată cu grijă și atenție maximă, urmând instrucțiunile de ridicare de pe eticheta aplicată pe panoul electric. Ridicați unitatea foarte încet, ținând-o în poziție perfect orizontală.

Evitați lovirea și / sau clătina unității în timpul operațiilor de manipulare și încărcare / descărcare

din vehiculul transportat, împingeți sau trageți unitatea utilizând doar cadrul de bază. Fixați unitatea în interiorul vehiculului de transport pentru ca să nu se miște provocând daune. Faceți astfel încât niciun element al unității să nu cadă în timpul încărcării / descărcării. Toate unitățile au puncte de ridicare. Numai aceste puncte pot fi folosite pentru a ridica unitatea, așa cum

este indicat în figura. Manipularea și ridicarea cu motostivuitoarea este singura metodă alternativă.

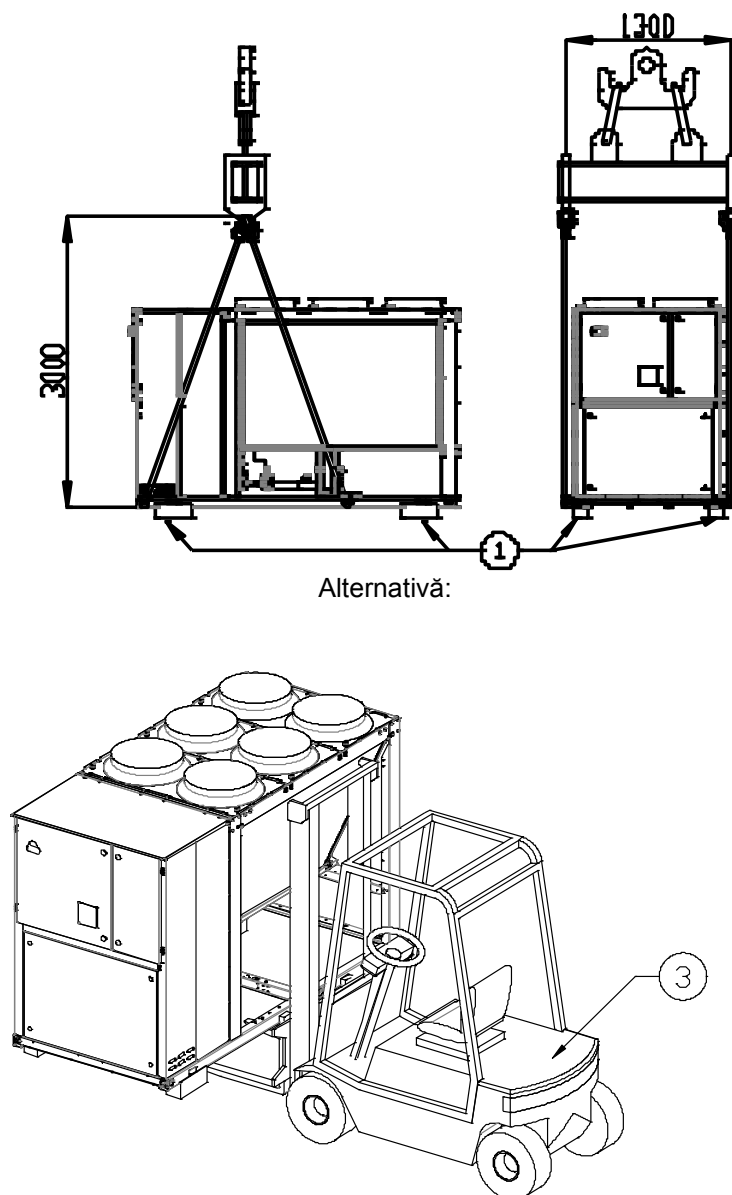
⚠ Funiile și barele folosite pentru ridicare trebuie să fie suficient de rezistente pentru a susține unitatea în perfectă siguranță. Verificați greutatea unității pe plăcuța de identificare, deoarece greutatea unităților variază în funcție de accesoriile necesare.

Figura 4 – Ridicarea unității

(Ilustrația arată doar versiunea cu 6 ventilatoare. Metoda de ridicare utilizată pentru alte versiuni cu un număr diferit de ventilatoare este identică.)

N.B.: Urmați instrucțiunile de ridicare de pe plăcuța de identificare de pe panoul electric.

8: 8 – Instrucțiuni de ridicare



- 1 – Îndepărtați înainte de instalare
- 2 - Utilizați doar cârlige de ridicare cu dispozitiv de închidere.
Cârligele trebuie fixate bine înainte de a efectua manipularea
- 3 – Motostivuitoare

Protecția sonoră

Când nivelul de emisie sonoră necesită un control special, trebuie să fiți foarte atenți pentru a izola unitatea de baza sa aplicând în mod adecvat elemente antivibrații. Tuburile flexibile de legătură trebuie instalate și pe legăturile hidraulice.

Circuit hidraulic pentru conectarea la unitate

Țevile trebuie să realizeze un număr cât mai redus de curbe și de schimbări verticale de direcție. În acest fel costurile de instalație sunt reduse iar prestațiile sistemului sunt mult mai bune.

Sistemul hidraulic trebuie să aibă:

1. Țevi antivibrații care reduc transmisia vibrațiilor către structuri.
2. Valve de izolare a unității de sistemul de alimentare cu apă a instalației în timpul operațiilor de service.
3. Dispozitiv de aerisire manual sau automat în punctul cel mai înalt al sistemului, și un sistem de drenare în punctul cel mai de jos.
4. Vaporizatorul și dispozitivul de recuperare al căldurii nu trebuie să se afle în punctul cel mai înalt al sistemului.
5. Un dispozitiv adecvat care să poată menține sistemul hidraulic sub presiune.
6. Indicatorii de presiune și temperatură a apei care asistă operatorul în timpul operațiilor de asistență și întreținere.
7. Un filtru de apă sau un dispozitiv care poate îndepărta particulele din lichid și este obligatoriu la intrarea în evaporator.
Filtrul poate fi instalat la intrarea în pompă, atunci când este aplicat pe țeava de admisie a apei în evaporator, doar dacă este garantată calitatea apei între pompă și evaporator. Dacă este prezentă zgură în evaporator, garanția unității va fi anulată.
8. Dacă unitatea este înlocuită, goliți și curățați întregul sistem de apă înainte de a instala una nouă și înainte de a o porni, efectuați testele adecvate și tratamentele chimice ale apei.
9. Dacă se adaugă glicol în sistemul de apă pentru protecție contra înghețului, performanța unității va fi redusă. Toate sistemele de protecție ale unității, precum antigetul și protecțiile împotriva joasei presiuni vor trebui reglate din nou.
10. Înainte de a izola tuburile de apă controlați să nu existe pierderi.
11. Verificați dacă presiunea apei nu depășește presiunea proiectată pentru schimbătoarele de căldură de pe partea instalației de apă și instalați o valvă de siguranță pe țeava de apă.
12. Instalați o expansiune adecvată.

ATENȚIE

Pentru a evita daunele, instalați un filtru care poate fi inspectat pe țevile de apă la admisia în schimbătoarele de căldură.

Izolația țevelor

Circuitul complet de apă, inclusiv toate țevile, trebuie să fie izolat pentru a evita formarea condensului și reducerea capacității de răcire.

Protejați țevile de apă contra înghețului în timpul iernii (utilizând, de exemplu, o soluție cu glicol sau un

cablu de încălzit).

Instalare indicator de debit

Pentru a garanta un debit de apă suficient pentru întregul evaporator, este obligatorie instalarea unui indicator de debit pe circuitul de apă, care poate fi poziționat pe țevile de admisie sau evacuare a apei. Scopul indicatorului de debit este de a opri unitatea în cazul în care este întrerupt debitul de apă, evitând congelarea evaporatorului.

Producătorul poate oferi un indicator de debit creat special în acest scop.

Acest comutator de debit este potrivit pentru aplicații în regim greu și țevi cu diametru de 2 1/2".

Are un contact curat, conectat electric la bornele indicate în diagrama de cablare și trebuie calibrat astfel încât să intervină când fluxul de apă al evaporatorului scade sub 80% din fluxul nominal și în orice caz în limitele indicate în următorul tabel.

Pregătirea, verificarea și conectarea la circuitul de apă

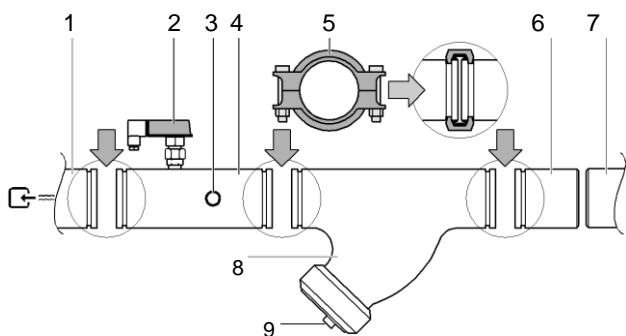
Unitățile au o admisie și o evacuare a apei pentru conectarea chiller-ului la circuitul de apă al sistemului. Acest circuit trebuie conectat la unitate de către un electrician autorizat și trebuie să respecte toate standardele naționale și europene curente referitoare la acest subiect.

NOTĂ - Componentele enumerate mai jos nu sunt incluse cu unitatea, însă sunt furnizate la cerere și dacă instalarea lor este obligatorie.



Dacă pătrunde murdărie în circuit, ar putea apărea probleme. Prin urmare, amintiți-vă întotdeauna următoarele când conectați circuitul de apă:

1. Utilizați doar țevi curate în interior.
2. Țineți capătul țevii în jos când îndepărtați bavurile.
3. Acoperiți capătul țevii când o introduceți printr-un perete, pentru a evita pătrunderea prafului și murdăriei.
4. Curățați țevile sistemului, aflate între filtru și unitate, cu apă curentă, înainte de a le conecta la sistem.



1. Înghețarea admisei de apă
2. Indicator de debit
3. Senzor admisie apă
4. Țeavă admisie apă cu indicator de debit și senzor de temperatură a apei la admisie
5. Racord
6. Contra-țeavă
7. Circuit țevi de apă in situ
8. Filtru
9. Filtru și cupă

Apa din sistem trebuie să fie întotdeauna curată, iar toate urmele de ulei sau rugină trebuie curățate. Instalați un filtru mecanic la intrarea fiecărui schimbător de căldură. Dacă nu va fi instalat un filtru mecanic, particulele solide și / sau bavurile de la sudură vor intra în schimbător. Vă recomandăm să instalați un filtru cu o plasă cu găuri cu diametru sub 1.1mm. Producătorul nu poate fi considerat responsabil pentru deteriorarea schimbătoarelor dacă filtrele mecanice nu sunt instalate.

Tratarea apei

Înainte de a pune în funcțiune unitatea, curățați circuitul de apă. Murdăria, calcarul, resturile și alte materiale se pot acumula în interiorul schimbătorului de căldură reducând capacitatea de schimb termic a acestuia și debitul apei.

Un tratament adecvat al apei poate reduce riscul de coroziune, eroziune, formare de calcar etc. Tratamentul trebuie să fie corespunzător în funcție de locul instalării, luând în considerare sistemul de apă și caracteristicile apei.

Producătorul nu este responsabil pentru daunele sau defecțiunile echipamentului.

Calitatea apei trebuie să respecte specificațiile din următorul tabel.

	Apă circulantă	Aliment are cu apă	Probleme posibile
Elemente de verificat			
pH la 25°C	6,8~8,0	6,8~8,0	Coroziune + calcar
Conductivitate electrică [mS/m] la 25°C	<40	<30	Coroziune + calcar
Ion de clor [mg Cl ⁻ /l]	<50	<50	Coroziune
Ion de sulfat [mg SO ₄ ²⁻ /l]	<50	<50	Coroziune
Alcalinitate M (pH4.8) [mg CaCO ₃ /l]	<50	<50	Calcar
Duritate totală [mg CaCO ₃ /l]	<70	<70	Calcar
Duritatea calciului [mg CaCO ₃ /l]	<50	<50	Calcar
Ion de siliciu [mg SiO ₂ /l]	<30	<30	Calcar
Elemente de referință			
Fier [mg Fe/l]	<1,0	<0,3	Coroziune + Calcar
Cupru [mg Cu/l]	<1,0	<0,1	Coroziune
Ion de sulfură [mg S ²⁻ /l]	Nedetect abil	Nedetect abil	Coroziune
Ion de amoniu [mg NH ₄ ⁺ /l]	<1,0	<0,1	Coroziune
Clor rămas [mg Cl/l]	<0,3	<0,3	Coroziune
Carbid liber [mg CO ₂ /l]	<4,0	<4,0	Coroziune
Index de stabilitate	-	-	Coroziune + calcar

⚠ Presiunea apei trebuie să depășească presiunea maximă de operare anticipată pentru unitate.

NOTĂ - Planificați protecții adecvate în circuitul de apă, pentru a vă asigura că presiunea apei nu depășește niciodată limita maximă admisă.

Debit și volum de apă

Modelul G EWAQ~G SS	Debitul minim de apă l/s	Debitul maxim de apă l/s
EWAQ075G-SS	2,16	4,32
EWAQ085G-SS	2,40	4,80
EWAQ100G-SS	2,76	5,52
EWAQ110G-SS	3,06	6,12
EWAQ120G-SS	3,36	6,72
EWAQ140G-SS	4,02	8,04
EWAQ155G-SS	4,44	8,88
Modelul G EWAQ~G SR	Debitul minim de apă l/s	Debitul maxim de apă l/s
EWAQ075G-SR	1,98	3,96

EWAQ085G-SR	2,28	4,56
EWAQ100G-SR	2,64	5,28
EWAQ110G-SR	2,88	5,76
EWAQ120G-SR	3,12	6,24
EWAQ140G-SR	3,72	7,44
EWAQ155G-SR	4,14	8,28
Modelul EWAQ-G XS		
EWAQ080G-XS	2,28	4,56
EWAQ090G-XS	2,58	5,16
EWAQ105G-XS	3,00	6,00
EWAQ115G-XS	3,36	6,72
EWAQ130G-XS	3,78	7,56
EWAQ150G-XS	4,26	8,52
EWAQ-G XR model		
EWAQ080G-XR	2,16	4,32
EWAQ090G-XR	2,46	4,92
EWAQ105G-XR	2,88	5,76
EWAQ115G-XR	3,18	6,36
EWAQ130G-XR	3,60	7,20
EWAQ150G-XR	4,02	8,04

Pentru a garanta operarea corectă a unității, debitul de apă din evaporator trebuie să se afle în cadrul sferei de operare specificate în tabelul precedent și trebuie să existe un volum minim de apă în sistem.

Circuitele de distribuție a apei reci ar trebui să aibă un conținut minim de apă pentru a evita un număr excesiv de porniri și opriri ale compresoarelor. În realitate, de fiecare dată când compresorul intră în funcțiune, o cantitate excesivă de ulei de la compresor începe să circule în circuitul de agent de răcire și în același timp apare o creștere a temperaturii statorului compresorului, generată de șocul de curent la anclanșare. Prin urmare, pentru a evita deteriorarea compresoarelor, a fost plănuită aplicarea unui dispozitiv pentru a limita opririle și pornirile frecvente: într-o oră vor fi doar 6 porniri ale compresorului.

Sistemul în cadrul căruia este instalată unitatea trebuie să garanteze că conținutul general de apă îi permite unității să opereze continuu și prin urmare să permită un confort ambiental mai mare. Conținutul minim de apă per unitate trebuie calculat cu o anumită aproximare utilizând următoarea formulă:

Pentru unitățile cu 2 compresoare:

$$M(\text{litri}) = (12,153 \times DT \text{ (}^\circ\text{C)} - 22,168) \times P(\text{kW})$$

Unde:

M = conținut minim de apă per unitate exprimat în litri

P = capacitatea de refrigerare a unității exprimată în kW

ΔT = diferența de temperatură a apei la admisie și evacuare, exprimată în $^\circ\text{C}$.

Această formulă este validă cu parametrii standard ai microprocesorului. Pentru a determina cel mai precis cantitatea de apă, recomandăm contactarea proiectantului sistemului.

Protecție contra înghețului pentru evaporatoare și schimbătoare de recuperare

Când este proiectat întregul sistem al instalației de răcire sau încălzire, trebuie luate în considerare simultan două sau mai multe dintre următoarele metode contra înghețului:

1. Circulație continuă a debitului de apă în schimbătoare
2. Izolarea termică și încălzirea suplimentară a tuburilor expuse
3. Golirea și curățarea schimbătorului de căldură când nu este utilizat și întreținerea acestuia într-o atmosferă antioxidantă (azot).

Ca alternativă, puteți adăuga o cantitate adecvată de glicol (antigel) în circuitul de apă.

Instalatorul și / sau personalul local alocat pentru întreținere trebuie să se asigure că metodele de protecție anti-îngheț sunt utilizate și să garanteze că sunt efectuate întotdeauna operațiunile de întreținere adecvate ale dispozitivelor de protecție contra înghețului. Nerespectarea indicațiilor duce la defecte ale unității. Daunele provocate de îngheț nu sunt acoperite de garanție.

Sistem electric Specificații generale

Unitățile trebuie conectate la un sistem TN de alimentare cu electricitate.

Dacă unitățile trebuie conectate la un tip diferit de sistem de alimentare, spre exemplu sistemul IT, vă rugăm contactați fabrica.



Toate conexiunile electrice la unitate trebuie efectuate în conformitate cu legile naționale și directivele și regulamentele europene în vigoare.

Toate activitățile de instalare, gestionare și întreținere trebuie efectuate de către personal calificat.

Consultați schema electrică specifică a unității achiziționate. Dacă schema electrică nu se află împreună cu unitatea sau a fost pierdută, contactați reprezentantul producătorului care vă va trimite o copie. În caz de diferențe între schema electrică și verificarea vizuală a cablurilor electrice ale panoului de comandă și control, contactați reprezentantul producătorului.

Utilizați doar conductoare din cupru pentru a evita supraîncălzirea sau coroziunea la punctele de conectare, producând riscuri de deteriorare a unității.

Pentru a evita interferența, toate cablurile de comandă și control trebuie conectate separat de cele de electricitate, utilizând mai multe canale în acest scop.

Înainte de a efectua operațiuni de service asupra unității, deschideți întrerupătorul general de deconectare de pe sursa principală de electricitate.

ATENȚIE: Dacă unitatea este oprită dar întrerupătorul de deconectare este în poziție închis, circuitele nefolosite vor fi oricum active.

Nu deschideți niciodată tabloul cu borne al compresoarelor fără a deconecta întrerupătorul principal al mașinii.

Sarcinile simultane mono și trifazate și dezechilibrul între faze pot cauza scurgeri către pământ de până la 150mA în timpul operării normale a unității.

Protecțiile sistemului de alimentare cu energie electrică trebuie să fie proiectate în baza valorilor menționate mai sus.

Cablarea la locația de instalare



Operațiunile de cablare la locația de instalare și celelalte componente care ar putea fi necesare trebuie furnizate de un tehnician autorizat și trebuie să respecte legile naționale curente și europene referitoare la subiect.

Cablarea la locație trebuie efectuată în conformitate cu diagrama de cablare furnizată cu mașina și în conformitate cu instrucțiunile de mai jos.

Asigurați-vă că utilizați un circuit electric dedicat. Nu utilizați niciodată o sursă de alimentare împărțită cu alt echipament.

NOTĂ - Verificați pe diagrama de cablare toate operațiunile enumerate mai jos pentru a înțelege mai bine cum funcționează echipamentul.

Tabel cu componente:

F1, 2	Siguranțele principale ale echipamentului
L1, 2, 3	Borne sursă principală de electricitate
PE	Bornă principală de împământare
FS	Întreprător
Q10	Întreprător principal izolator
---	Cablare la locație

Circuit electric și cerințe cablare

1. Sursa de alimentare a unității trebuie să fie pregătită astfel încât să fie pornită și oprită independent de cea a celorlalte componente ale sistemului sau a altor aparaturi generale.
2. Creați un circuit electric pentru conectarea unității. Acest circuit trebuie să fie echipat cu dispozitive de protecție și de siguranță, și anume, un comutator general și o siguranță pentru fiecare fază, acolo unde acest lucru este obligatoriu în conformitate cu cerințele legilor din țara instalării, precum și un detector de scurgeri la pământ.



Opriti întreprătorul izolatorului principal înainte de a efectua orice conexiune (opriți întreprătorul, îndepărtați sau dezactivați siguranțele).

Conectarea sursei de electricitate a unității

Utilizând cablurile adecvate, conectați circuitul de alimentare la bornele L1, L2 și L3 ale panoului electric.

ATENȚIE: Nu răsuciți, trageți sau nu aplicați greutate pe bornele întreprătorului principal. Cablurile liniei de alimentare cu electricitate trebuie susținute de sisteme adecvate.

Cablurile conectate la întreprător trebuie să respecte distanța izolației elevate și distanța izolației suprafeței între conductorii activi și masă, în conformitate cu IEC 61439-1, Tabelul 1 și 2 și legislația națională și locală. Cablurile conectate la întreprătorul principal trebuie strânse cu ajutorul unei chei, în conformitate cu valorile unificate de strângere, aferente calității șuruburilor, șaibelor și piulițelor utilizate.

Conectați conductorul de împământare (galben / verde) la borna PE de împământare.

Secțiunea conductorului de protecție echipotențial (conductor de împământare) trebuie să fie conformă cu tabelul 1 din EN 60204-1 de mai jos.

Aria secțiunii transversale a conductorilor de cupru ai echipamentului	Aria secțiunii transversale minime a conductorului de cupru extern de protecție
S mm ²	Sp mm ²
S ≤ 16	S
16 < S ≤ 35	16
S > 35	S/2

În orice caz, conductorul echipotențial de protecție (conductor de împământare) trebuie să aibă o arie a secțiunii transversale de nu mai puțin de 10 mm², în conformitate cu punctul 8.2.8 al aceluiași standard.

Cabluri de interconectare



De obicei, aparatul nu funcționează fără debit datorită indicatorului de debit instalat standard, însă, pentru a fi siguri, este obligatorie instalarea unui contact de stare a pompei de apă în serie cu contactul indicatorului / indicatoarelor de debit, pentru a preveni operarea unității, dacă pompa nu a pornit.

Dacă unitatea pornește fără debit, pot apărea daune grave (înghețarea evaporatorului).

- Contacte curate
Sistemul de control are câteva contacte curate pentru a indica starea unității. Aceste contacte pot fi conectate conform diagramei de cablare. Curentul maxim permis este 2A.
- Intrări la distanță
În afară de contactele curate, pot fi instalate și intrări de la distanță. Pentru instalare verificați diagrama de cablare.

Înainte de pornire



Unitatea trebuie pornită pentru prima dată NUMAI de către personal autorizat de DAIKIN. Unitatea nu trebuie pornită în niciun caz, chiar și pe o perioadă scurtă de timp, fără a fi fost verificată cu atenție în același timp cu completarea următoarei liste.

	Verificări de efectuat înainte de pornirea unității
<input type="checkbox"/> 1	Verificați dacă există daune exterioare
<input type="checkbox"/> 2	Deschideți toate valvele de închidere
<input type="checkbox"/> 3	Asigurați-vă că toate piesele unității conțin agent de refrigerare sub presiune (evaporator, condensator de aer, compresoare) înainte de conectarea la circuitul hidraulic.
<input type="checkbox"/> 4	În amonte față de unitate, instalați un comutator general, siguranțe generale și, acolo unde este necesar, în conformitate cu legislația din țara de instalare, un detector de scurgeri la pământ. <i>Pentru a selecta aceste componente, consultați informațiile de pe plăcuța de identificare a unității și catalogul tehnic corespunzător.</i>
<input type="checkbox"/> 5	Conectați sursa principală de alimentare cu tensiune și verificați dacă se încadrează în limitele admise de $\pm 10\%$, având în vedere clasificarea indicată pe plăcuța de identificare. Sursa principală de alimentare cu tensiune trebuie să fie aranjată astfel încât să poată fi pornită sau oprită independent de alimentarea altor părți ale sistemului sau a altor dispozitive în general. <i>Verificați diagrama de cablare, terminalele L1, L2, L3 și PE.</i>
<input type="checkbox"/> 6	Instalați trusa / trusele filtrului de apă (chiar și când nu este furnizată) la intrarea schimbătoarelor.
<input type="checkbox"/> 7	Furnați apă la schimbătoare și asigurați-vă că debitul reintră în limitele indicate în tabelul din paragraful „Sarcină, debit și calitate a apei”.
<input type="checkbox"/> 8	Țevile trebuie să fie spălate complet . Consultați capitolul „Pregătirea, verificarea și conectarea la circuitul de apă”.
<input type="checkbox"/> 9	Conectați contactul/ele pompei în serie cu contactul indicatorului / indicatoarelor de debit, astfel încât unitatea să poată fi activată când pompele de apă lucrează și debitul de apă să fie suficient.
<input type="checkbox"/> 10	Verificați nivelul de ulei din compresoare.
<input type="checkbox"/> 11	Verificați dacă toți senzorii de apă sunt strânși corect în schimbătorul de căldură (consultați și abțibildul aplicat pe schimbătorul de căldură).

OBSERVAȚIE - Înainte de a porni unitatea:

- citiți manualul de utilizare care însoțește unitatea. Acesta vă va ajuta să înțelegeți mai bine modul în care funcționează aparatul și controlerul electronic;
- închideți ușile panoului electric.

Deschideți valvele de izolare și / sau de închidere

Înainte de pornire, asigurați-vă că toate valvele de izolare și / sau închidere sunt complet deschise.

Responsabilitatea utilizatorului

Este esențial ca utilizatorul să aibă o pregătire profesională adecvată și să cunoască bine sistemul înainte de a folosi unitatea. În afară de lectura acestui manual, operatorul trebuie să studieze manualul operativ al microprocesorului și schema electrică, pentru a înțelege secvențele de pornire, funcționarea și secvențele de oprire, precum și funcționarea dispozitivelor de siguranță.

Utilizatorul trebuie să păstreze un jurnal (caiet al sistemului) cu datele de operare ale unității instalate și cu toate activitățile periodice de întreținere și service.

Dacă operatorul observă condiții de funcționare anormale sau neobișnuite, trebuie să consulte serviciul tehnic autorizat de către producător.

Întreținere periodică

Activitățile de întreținere periodică (minimă) sunt enumerate în tabelul specific al acestui manual

Service și garanție limitată

Toate unitățile sunt testate în fabrică și garantate pentru o perioadă specifică de timp.

Aceste unități au fost construite respectând cele mai înalte standarde calitative, garantând ani de funcționare fără defectiuni. Însă, este importantă asigurarea întreținerii adecvate și periodice în conformitate cu toate procedurile din acest manual și efectuarea corectă a întreținerii mașinilor.

Recomandăm cu tărie stipularea unui contract de întreținere cu un service autorizat de producător. Experiența și îndemânarea personalului pot asigura o operare eficientă fără probleme în timp.

Unitatea trebuie să dispună de un program de întreținere adecvat, din momentul în care este instalată și nu doar de la data de pornire.

Trebuie ținut cont de faptul că folosirea inadecvată a unității, de exemplu peste limitele sale operative, sau lipsa activităților de întreținere așa cum este indicat în prezentul manual, duce la anularea garanției.

Respectați următoarele indicații mai ales pentru a respecta limitele garanției:

1. Unitatea nu poate funcționa peste limitele specificate
2. Alimentarea cu energie electrică trebuie să fie între limitele de tensiune, să fie lipsită de armonice sau schimbări neașteptate de tensiune.
3. Tensiunea sursei trifazate de alimentare nu trebuie să prezinte un dezechilibru între faze de peste 2%, în conformitate cu EN 60204-1:2006 (Capitolul 4-Par.4.3.2).
4. În caz de probleme electrice, unitatea trebuie să rămână oprită până când problema a fost rezolvată.
5. Nu dezactivați sau nu anulați dispozitivele de siguranță fie ele mecanice, electrice sau electronice.
6. Apa folosită pentru umplerea circuitului hidraulic trebuie să fie curată și tratată în mod adecvat. Filtrul mecanic trebuie să fie instalat în locul cel mai apropiat al intrării evaporatorului.
7. Dacă nu există un acord specific în momentul comenzii, debitul de apă al evaporatorului nu trebuie să depășească niciodată 120% și nu trebuie să fie sub

80% din debitul nominal și în orice caz trebuie să fie în limitele furnizate în acest manual.

Pentru grupurile care aparțin acestei categorii, diferite legi naționale prevăd controlul periodic efectuat de un organism autorizat. Vă recomandăm să contactați organismul respectiv, pentru a solicita autorizația necesară pentru pornire.

Verificări periodice obligatorii și pornirea grupurilor (unităților)

Aceste grupuri (unități) sunt incluse în categoria II și III a clasificării prevăzute de Directiva Europeană Echipamente sub presiune 97/23/CE.

Tabelul 5 - Programul de întreținere periodică

Lista activităților	Săptămâna I	Lunar (Nota 1)	Anual/ sezonier (Nota 2)
Generale:			
Colectarea datelor privind exploatarea (Nota 3)	X		
Controlul vizual al mașinii pentru depistarea eventualelor deteriorări și/sau piese slăbite		X	
Verificarea integrității izolației termice			X
Curățarea și vopsirea, dacă este cazul (nota 4)			X
Analiza apei			X
Verificarea funcționării comutatorului de debit		X	
Sistemul electric:			
Verificarea secvenței de pornire			X
Verificați uzura contactelor - Înlocuiți dacă este necesar			X
Asigurați-vă că toate terminalele electrice sunt strânse ferm - Strângeți dacă este necesar.			X
Curățați interiorul panoului electric (Nota 4)		X	
Curățați filtrele de ventilație de pe panoul electric (Nota 4)		X	
Controlul vizual al componentelor pentru a depista semnele de supraîncălzire		X	
Verificarea funcționării compresorului și rezistenței electrice		X	
Utilizați un tester Megger pentru a verifica izolația motorului compresorului			X
Circuitul de refrigerent:			
Efectuați un test de scurgere a refrigerentului		X	
Verificați nivelul refrigerentului prin portul de inspectare - nivel maxim	X		
Verificați pierderea sarcinii în uscătorul filtrului (dacă este prezent)		X	
Analizați vibrațiile compresorului			X
Verificați supapa de siguranță (nota 5)		X	
Schimbătoarele de căldură:			
Asigurați-vă că schimbătoarele de căldură sunt curate (nota 6)			X

Observații

- 1) Activitățile lunare includ toate activitățile săptămânale.
- 2) Activitățile anuale (sau cele de la începutul sezonului) includ toate activitățile săptămânale și lunare.
- 3) Valorile de exploatare ale unității trebuie măsurate zilnic pentru o monitorizare mai completă.
- 4) Dacă unitatea este instalată într-un mediu „agresiv”, această activitate trebuie efectuată o dată pe lună.

Următoarele sunt considerate medii „agresive”:

- Medii cu concentrații înalte de gaze industriale în atmosferă;
- Medii marine (aer sărat);
- Zone din apropierea deșertului, unde există risc de furtuni de nisip;
- Alte medii agresive.

5) Supapa de siguranță

Verificați integritatea capacului și a garniturii.

Asigurați-vă că ieșirea supapei de siguranță nu este blocată în mod accidental de corpuri străine, rugină sau gheață.

Verificați data fabricației supapei de siguranță și înlocuiți-o, dacă este necesar, în conformitate cu cerințele legilor naționale aflate în vigoare.

6) Curățați schimbătoarele de căldură a apei. Schimbătoarele de căldură pot fi blocate cu particule și fibre. Creșterea debitului apei sau scăderea eficienței termice indică faptul că schimbătoarele de căldură sunt blocate.

Curățați aripioarele de răcire ale schimbătorului de căldură a aerului. Dacă unitatea este instalată într-un mediu în care există concentrații înalte de particule în aer, este posibil să fie necesară curățarea frecventă a condensatorului.

Purjarea gazului refrigerent prin supapa de siguranță

Nu purjați gaz refrigerent prin supapa de siguranță la locul instalării.

Dacă este necesar, supapa poate fi echipată cu furtunuri pentru purjare cu secțiune și lungime conforme cu cerințele legislației naționale și cu directivele europene.

Informații importante privind aparatul de răcire în folosință

Acest produs conține gaze fluorurate cu efect de seră. Nu dispersați gazul de răcire în atmosferă.

Tip agent de răcire: R410A

Valoare GWP: 2087,5

(1)GWP = potențial de încălzire globală

Cantitatea de agent de răcire necesară pentru funcționarea standard este indicată pe tabla de identificare a unității.

Cantitatea reală de agent de răcire încărcată în unitate este indicată pe plăcuța argintie din interiorul tabloului electric.

Acest manual reprezintă un suport tehnic și nu constituie o ofertă cu caracter obligatoriu. Nu putem garanta explicit sau implicit conținutul complet, precis sau fiabil. Toate datele și indicațiile cuprinse pot fi modificate fără preaviz. Datele comunicate în momentul comenzii vor fi considerate definitive.

Producătorul nu își asumă responsabilitatea pentru eventuale daune directe sau indirecte, în sensul larg al termenului, derivate sau legate de utilizarea și/sau interpretarea acestui manual.

Ne rezervăm dreptul de a aduce modificări ale designului și construcției, oricând, fără preaviz. În consecință, imaginea de pe copertă nu are efecte juridice.

Pe baza prevederilor legislației naționale sau europene, inspecțiile periodice pot fi necesare pentru a identifica scurgerile potențiale de agent de răcire. Adresați-vă agentului local pentru mai multe informații.

Durata de viață a produsului

Termenul de valabilitate al produselor noastre este de 10 (zece) ani.

Eliminare

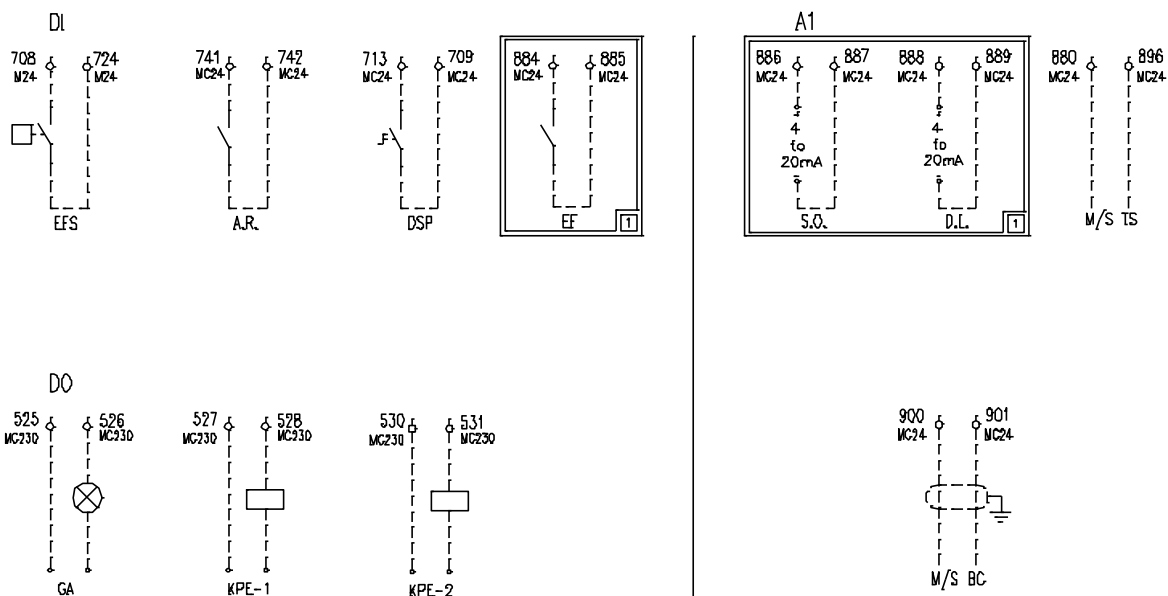
Unitatea este compusă din elemente metalice, plastice și electronice. Toate aceste componente trebuie eliminate în conformitate cu legile naționale și europene în vigoare, aferente acestei substanțe.

Bateriile cu plumb trebuie adunate și trimise centrelor de colectare a deșeurilor.

Uleiul trebuie adunat și trimis centrelor de colectare a deșeurilor.



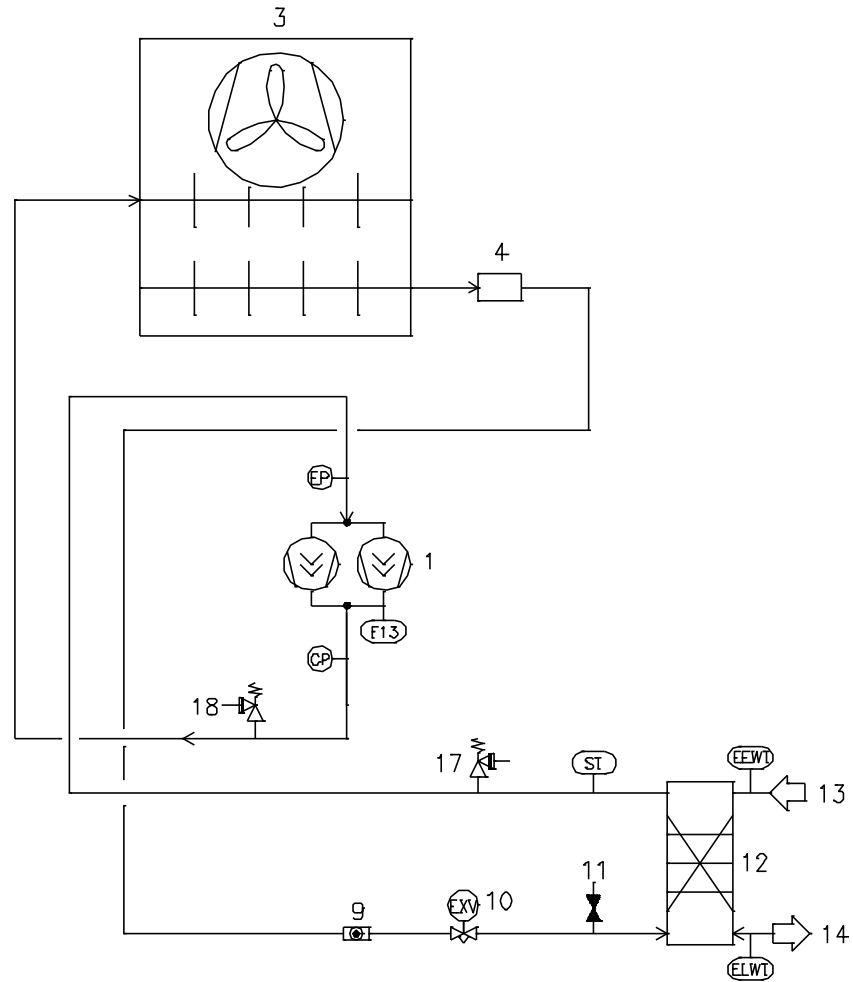
Figura 5 – Cablarea unității la locul instalării



Legendă	
AI	Intrări analogice
A.R.	PORNIRE/OPRIRE de la distanță
M/S TS	Senzor de temperatură principal/secundar
M/S BC	Cutie terminală principală/secundară
D.L.	Limită solicitare
DI	Intrări digitale
DO	Ieșiri digitale
DSP	Punct de setare dublu
EF	Eroare externă
EFS	Comutator debit evaporator
GA	Alarmă generală
KPE-1	Evaporator apă pompa 1
KPE-2	Evaporator apă pompa 2
S.O.	Setare inactivă
1	Monitor voltaj foarte scăzut (OP15A)

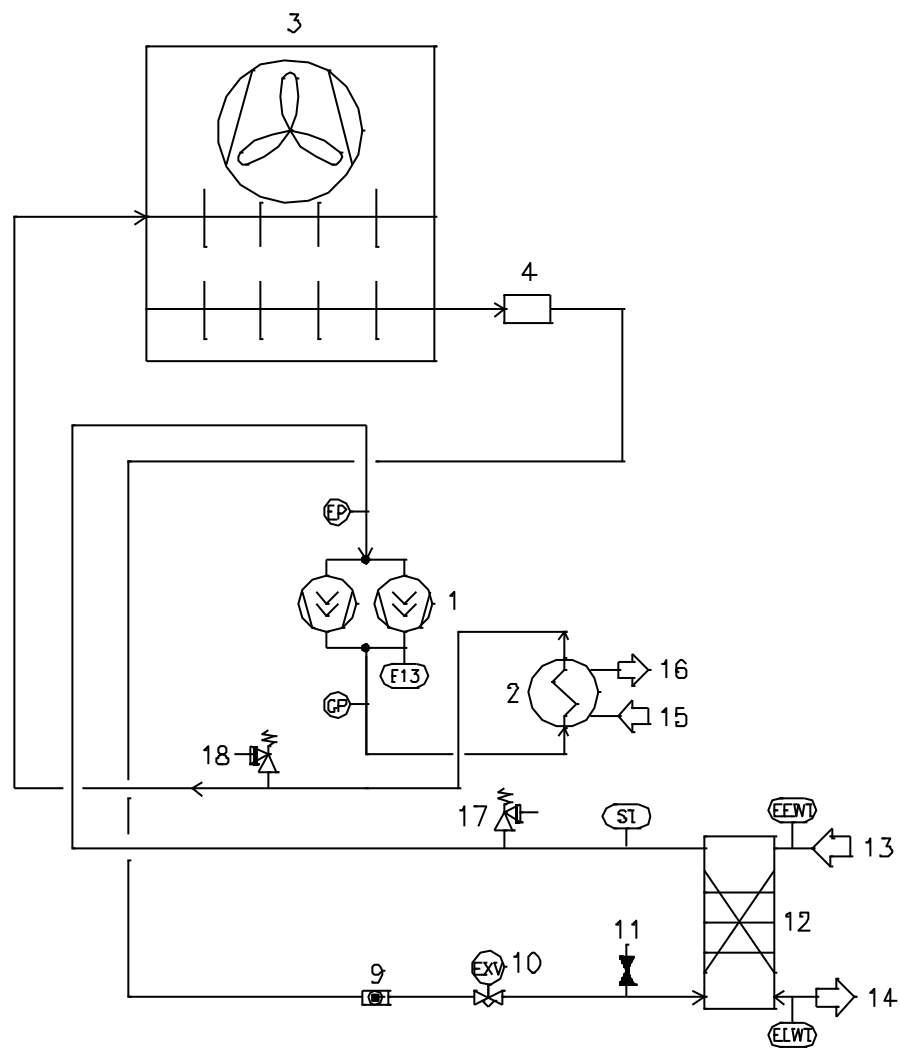
A

Circuit tipic de răcire – Numărul compresoarelor și al punctelor de intrare și ieșire a apei sunt indicative. Vă rugăm consultați diagramele dimensionale ale mașinii pentru determinarea conexiunilor exacte pentru apă.



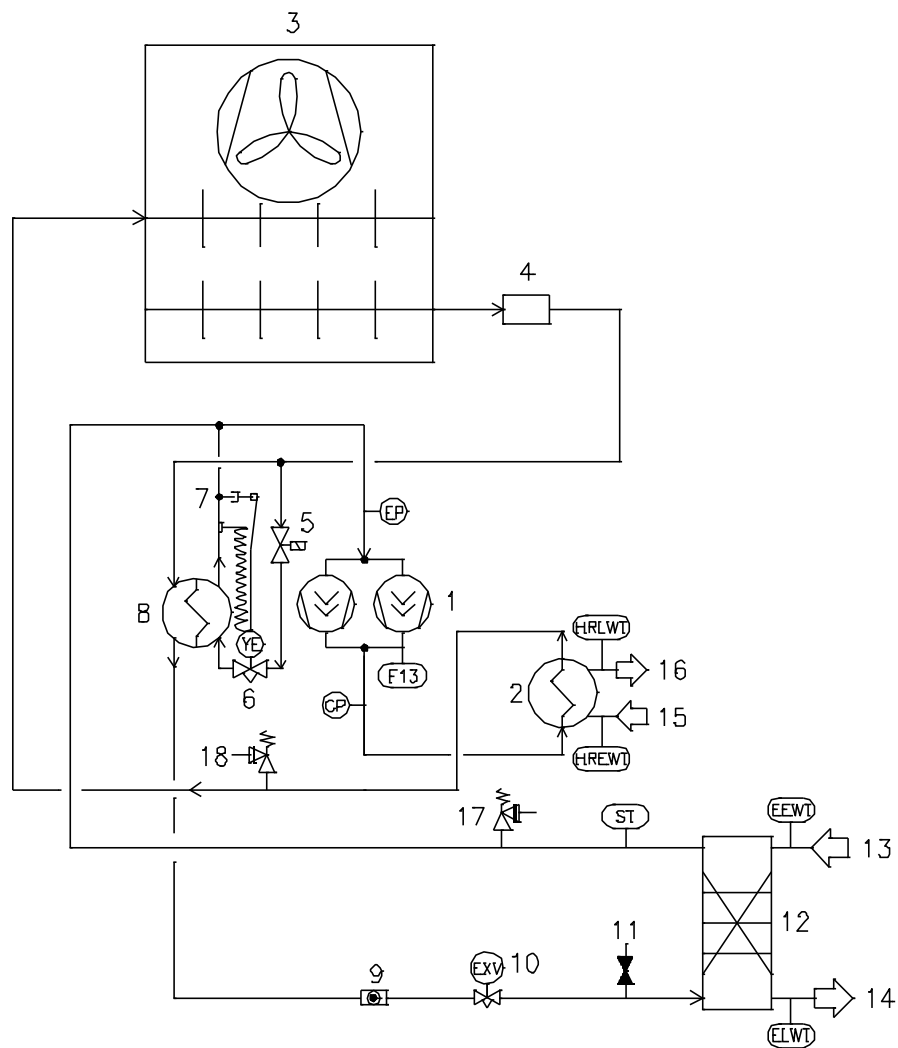
B

Circuit tipic de răcire cu recuperare de căldură parțială – Numărul compresoarelor și al punctelor de intrare și ieșire a apei sunt indicative. Vă rugăm consultați diagramele dimensionale ale mașinii pentru determinarea conexiunilor exacte pentru apă.



C

Circuit tipic de răcire cu recuperare totală de căldură – Numărul compresoarelor și al punctelor de intrare și ieșire a apei sunt indicative. Vă rugăm consultați diagramele dimensionale ale mașinii pentru determinarea conexiunilor exacte pentru apă.



Legendă	
1	Compresor
2	Recuperare căldură
3	Baterie de condensare și Ventilator axial
4	Filtru
5	Supapă solenoid
6	Supapă termostatică
7	¼ SAE Valvă conică
8	Schimbător de căldură
9	Vizor
10	Valvă electronică de expansiune
11	Ușă pentru asistență
12	Evaporator
13	Racord intrare apă vaporizator
14	Racord ieșire apă vaporizator
15	Racord intrare apă recuperare căldură
16	Racord ieșire apă recuperare căldură
17	Supapă de siguranță presiune scăzută
18	Valvă de siguranță înaltă presiune
EP	Traductor joasă presiune
CP	Traductor înaltă presiune
ST	Senzor temperatură de aspirație
F13	Întreprător înaltă presiune
EEWT	Sondă de temperatură intrare apă evaporator
ELWT	Sondă temperatură ieșire apă evaporator
HREWt	Senzor de temperatură recuperare căldură la intrarea apei
HRLWT	Senzor de temperatură recuperare căldură la ieșirea apei

Această publicație este elaborată exclusiv în scop informativ și nu constituie o ofertă obligatorie din partea Daikin Applied Europe S.p.A. Daikin Applied Europe S.p.A. a redactat această publicație în măsura cunoștințelor sale. Nu se oferă nicio garanție expresă sau implicată în legătură cu completitudinea, acuratețea, fiabilitatea sau adecvarea pentru un anumit scop a conținutului acesteia, precum și a produselor și serviciilor prezentate în aceasta. Specificațiile se pot modifica fără notificare prealabilă. Consultați informațiile comunicate în momentul efectuării comenzii. Daikin Applied Europe S.p.A. respinge în mod explicit orice responsabilitate pentru daune directe sau indirecte, în sensul cel mai larg, care decurg din sau în legătură cu utilizarea și/sau interpretarea acestei publicații. Întregul conținut este protejat de drepturi de autor de Daikin Applied Europe S.p.A..

DAIKIN APPLIED EUROPE S.p.A.

Via Piani di Santa Maria, 72 - 00040 Ariccia (Rome) - Italy

Tel: (+39) 06 93 73 11 - Fax: (+39) 06 93 74 014

<http://www.daikinapplied.eu>