

**DAIKIN**

**Asennus-, käyttö- ja huolto-opas**  
D-EIMAC01207-15FI

## Ilmajäähdytteinen jäähdytin Multiscroll

### **EWAQ~G-**

SS (Normaali tehokkuus - Normaali melu)

SR (Normaali tehokkuus - Pienempi melu)

XS (Korkea tehokkuus - Normaali melu)

XR (Korkea tehokkuus - Pienempi melu)

Kylmäaine: R410A



Alkuperäisten ohjeiden käänös

**CE**

## Sisällysluettelo

Sisällys.....	3
Yleistietoja .....	3
Yksikön vastaanottaminen .....	3
Varastointi .....	3
Käyttö .....	3
Kuva 1 - Sähköpaneeliin kiinnitettyjen tarrojen kuvaus .....	4
Kuva 2 - Käyttörajoitukset .....	4
Turvallisuus.....	7
Asemointi ja kokoaminen .....	7
Kuva 3 - Noudatettavat etäisyydet: .....	8
Melu .....	8
Käsittely ja nostaminen .....	8
Kuva 4 - Laitteen nostaminen .....	9
Melusuoja .....	9
Hydraulisen piirin yhdistäminen yksikköön.....	9
Putkien eristäminen .....	10
Virtaussäätimen asennus.....	10
Vesipiirin valmistelu, tarkistus ja liitettä .....	10
Veden käsittely .....	11
Veden virtaus ja tilavuus.....	11
Höyrystimien ja lämmöntalteenoton lämmönvaihtimien jäätymisenestosuoja.....	12
Sähköjärjestelmän tekniset yleistiedot .....	12
Johdotus asennuspaikalla.....	12
Sähköpiiri ja johdotusvaatimukset.....	12
Yksikön virtalähteen kytkennät .....	12
Yhdysjohdot.....	13
Ennen käynnistystä.....	13
Avaa eristys- ja sulkuventtiilit .....	13
Käyttäjän vastuu .....	14
Määräaikaishuollot .....	14
Huolto ja rajoitettu takuu .....	14
Ryhmien (laitteiden) pakolliset määräaikaistarkistukset ja käytön aloittaminen .....	14
Jäähdytyskaasun tyhjentäminen varoventtiilistä .....	15
Käytettyyn kylmäaineeseen liittyviä tärkeitä tietoja .....	15
Tuotteen elinaika .....	15
Hävittäminen.....	16
Kuva 5 – Laitteen kytkentä asennuspaikalla .....	17



Kiitämme sinua tämän jäädyttimen hankinnasta.

**Tämä käyttöohje on tärkeä ammattitaitoista henkilöstöä tukeva dokumentaatio, joka ei kuitenkaan koskaan voi korvata itse henkilökuntaa.**



LUE TÄMÄ KÄYTTÖOHJE HUOLELLISESTI LÄPI ENNEN KUIN RYHDYT YKSIKÖN ASENNUKSEEN JA KÄYNNISTYKSEEN. VÄÄRIN TEHTY ASENNUS VOI AIHEUTTAA SÄHKÖISKUJA, OIKOSULKUJA, KYLMÄINEVUOTOJA, TULIPALON TAI MUITA LAITTEISTOLLE KOITUVIA VAHINKOJA TAI HENKILÖVAHINKOJA. YKSIKÖN SAA ASENTAA VAIN AMMATTITAITOINEN KÄYTTÄJÄ/TEKNIKKO.

YKSIKÖN SAAVAT KÄYNNISTÄÄ VAIN VALTUUTETUT JA PÄTEVÄT AMMATTILAISET.

KAIKKI TOIMENPITEET ON SUORITETTAVA PAIKALLISTEN LAKIEN JA MÄÄRÄYSTEN MUKAISESTI.

**YKSIKÖN ASENNUS JA KÄYNNISTYS ON EHDOTTOMASTI KIELLETTY, ELLEIVÄT KAIKKI TÄMÄN OHJEKIRJAN OHJEET OLE SELVÄ.**

JOS EPÄILYKSIÄ SYNTYY, OTA YHTEYTTÄ VALMISTAJAN EDUSTAJAAN TIETOJA JA NEUVOJA VARTEN.

## Sisällys

Ostamasi laite on vesichilleri, joka on suunniteltu jäädyttämään vettä (tai veden ja glykolin sekoitusta) tietyissä rajoissa, jotka luetellaan alla. Laitteen toiminta perustuu höyryn puristukseen, jäähdtykseen ja haihdutukseen käänteisen Carnot-prosessin mukaisesti. Sen tärkeimmät osat ovat:

- Yksi tai useampi spiraalikompressori, joka lisää kylmäaineen painetta höyrystymisestä lauhdutinpaineseen.
- Lauhdutin, jossa kylmäaineen korkean paineen alla lauhduttaa ja siirtää lämpöä veteen.
- Paisuntaventtiili, jonka avulla tiivistetyn nestemäisen kylmäaineen painetta voidaan pienentää tiivistetystä paineesta haihtumispaineseen.
- Haihdutin, jossa matalapaineinen nestemäinen kylmäaine haihtuu veden jäädyttämiseksi

## Yleistietoja



Kaikki yksiköt toimitetaan **sähkökaavoilla, sertifioituilla piirroksilla, arvokilvellä** ja **vaatimuksenmukaisuusvakuutuksella** varustettuna. Nämä asiakirjat sisältävät kaikki hankittuun yksikköön kuuluvat tekniset tiedot ja **NE OVAT OHJEKIRJAN OLENNAINEN OSA.**

Mikäli tämän ohjekirjan ja laitteistoon kuuluvan dokumentaation välillä ilmenee ristiriitaisuuksia, katso koneen mukana toimitetut asiakirjat. Jos epäilyksiä ilmenee, ota yhteyttä valmistajan edustajaan.

Tämän ohjekirjan tarkoituksena on antaa asentajalle ja ammattitaitoiselle käyttäjälle valmiudet yksikön oikeaan

käyttöönottoon, käyttöön ja huoltoon vaarantamatta henkilöitä, eläimiä ja/tai esineitä

## Yksikön vastaanottaminen

Tarkasta yksikkö vahinkojen varalta heti kun se toimitetaan lopulliseen asennuspaikkaan. Kaikki rahtikirjassa kuvatut osat on tutkittava ja tarkastettava.

Jos havaitset merkkejä vaurioista, älä poista vaurioituneita komponentteja pakkauksesta vaan ilmoita vaurion laajuudesta ja tyypistä välittömästi huolintaliikkeelle ja pyydä heitä tarkistamaan asia. Ilmoita siitä myös valmistajan edustajalle ja lähetä hänelle mahdollisuuksien mukaan myös vaurioista otettuja valokuvia, joista saattaa olla apua vastuukysymysten arvioinnissa.

Vahinkoa ei saa korjata ennen kuin huolintaliikkeen edustaja ja valmistajan edustaja on sen tarkastanut.

Ennen yksikön asentamista tarkista, että malli ja arvokilvessä osoitettu sähköjännite ovat oikeita. Vastuu hyväksynnän jälkeen syntyneistä vahingoista ei kuulu valmistajalle.

## Varastointi

Yksikkö on varastoitava suojattuna pölyltä, sateelta, jatkuvalta auringonpaisteelta ja mahdollisilta syövyttäviltä aineilta, jos sitä säilytetään ulkotiloissa ennen asennusta.

Vaikka yksikkö on kääritty lämmön vaikutuksesta kutistuvaan muoviin, sitä ei ole tarkoitettu pidempiaikaiseen varastointiin ja se on poistettava niin pian kun yksikkö on toimitettu perille. Se täytyy itse asiassa suojata tavarapeitteellä tai vastaavalla pidempiaikaiseen varastointiin sopivalla suojapeitteellä. Käyttöolosuhteiden on oltava seuraavien lukemien sisällä:

Ympäristön minimilämpötila: -20°C

Ympäristön maksimilämpötila: +42°C

Suhteellinen maksimaalinen kosteus: 95 % tiivistymättömänä.

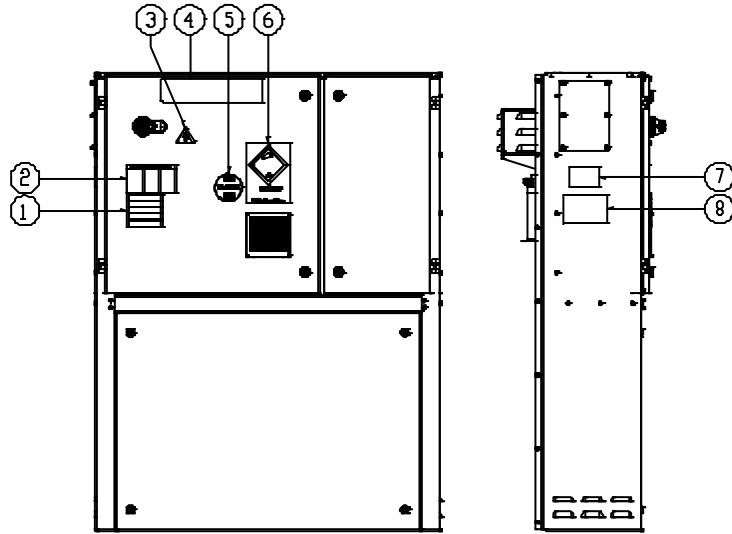
Jos yksikköä säilytetään ympäristön minimilämpötilaa alhaisemmassa lämpötilassa, komponentit voivat vaurioitua. Jos lämpötila ylittää ympäristön maksimilämpötilan, turventiilit voivat aueta ja kylmäainetta päästä ilmakehään.

## Käyttö

Osoitettujen rajojen ulkopuolella tapahtuva käyttö voi vahingoittaa yksikköä.

Jos et ole varma asiasta, ota yhteyttä valmistajan edustajaan.

Kuva 1 - Sähköpaneeliin kiinnitettyjen tarrojen kuvaus



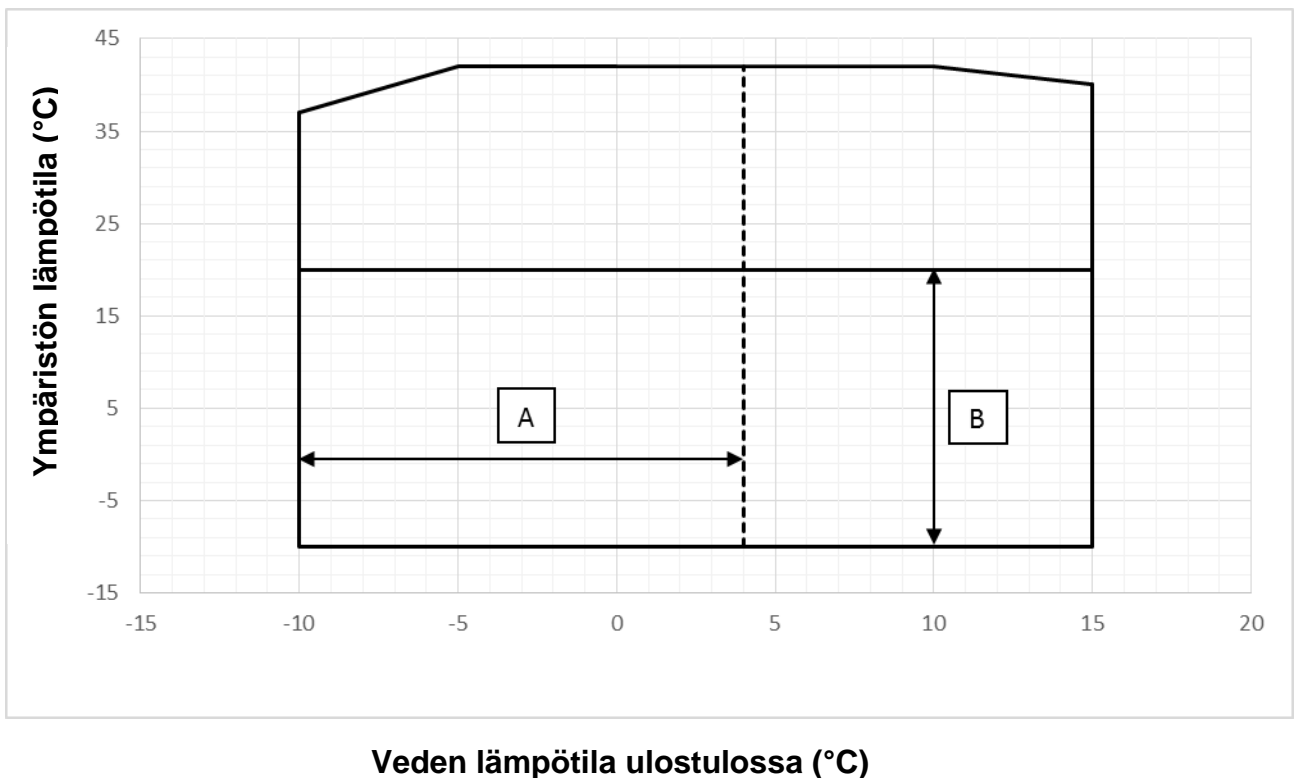
**Tarrojen tunnistus**

1 – Varoitus roikkuvista sähköjohdoista	5 – Kaasutyyppi
2 – Varoitus vaarallisesta jännitteestä	6 – Palamattoman kaasun symboli
3 – Sähköiskun vaaran symboli	7 – Laitteen nimikilven tiedot
4 – Valmistajan logo	8 – Nosto-ohjeet

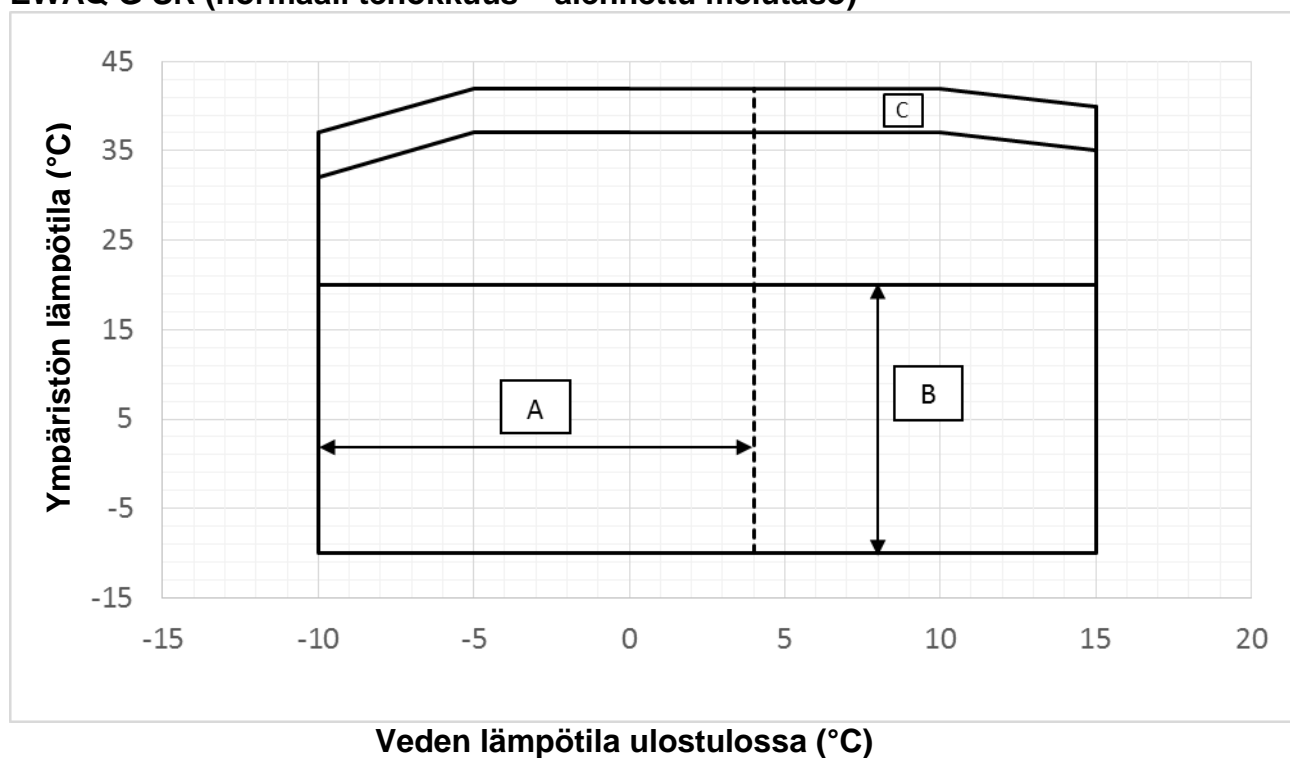
\*Yksikön mallista ja lisävarusteista riippuen kilvet voivat sijaita eri paikoissa, yksikön nimikilpeä lukuunottamatta, joka on aina samassa paikassa.

Kuva 2 - Käyttörajoitukset

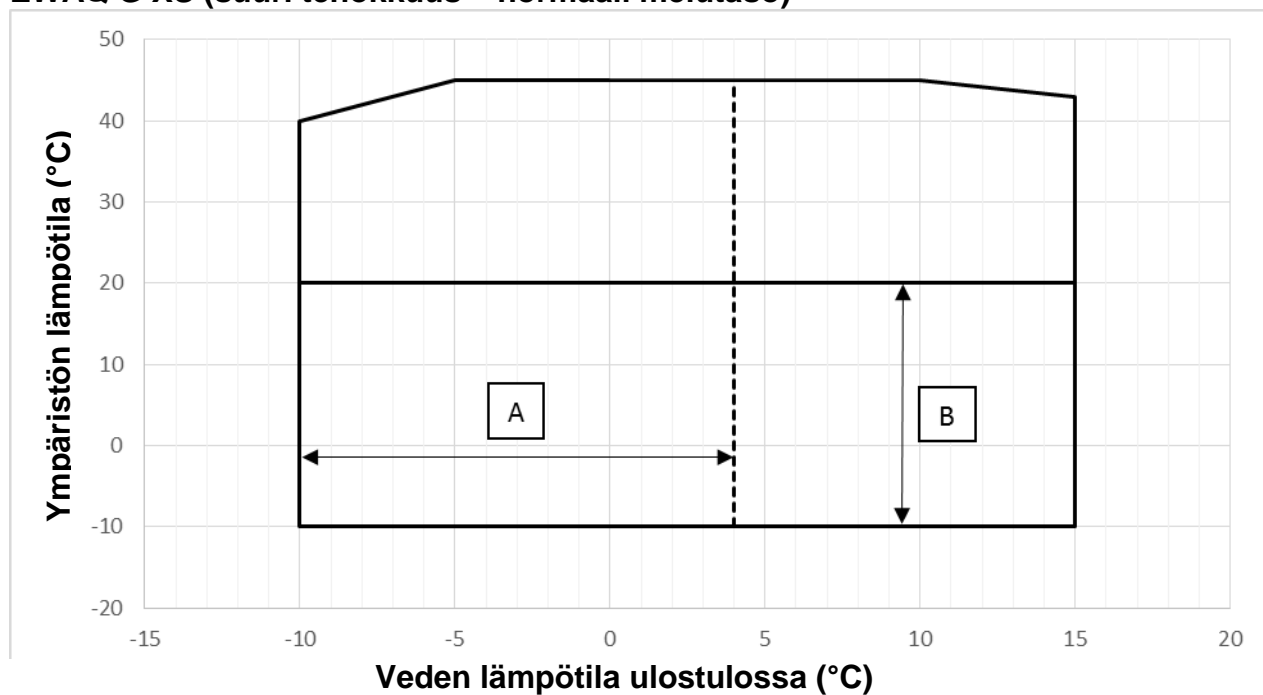
**EWAQ G SS (normaali tehokkuus – normaali melutaso)**



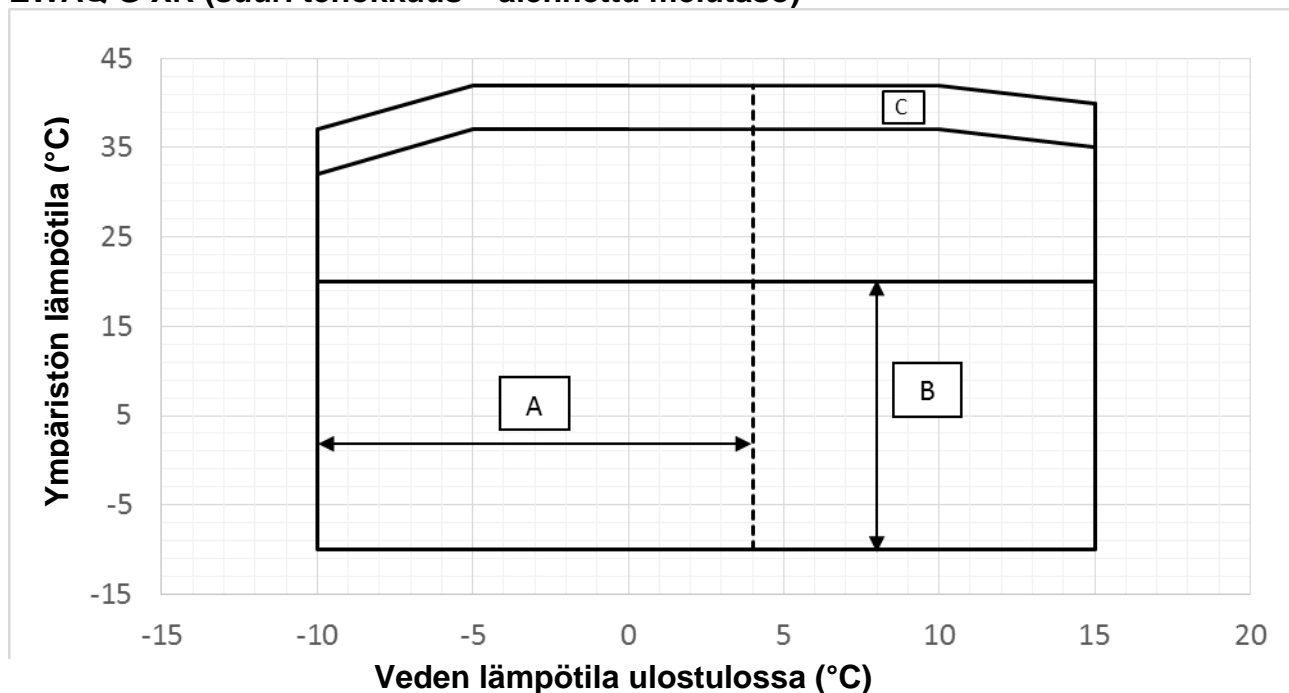
### EWAQ G SR (normaali tehokkuus – alennettu melutaso)



### EWAQ G XS (suuri tehokkuus – normaali melutaso)



## EWAQ G XR (suuri tehokkuus – alennettu melutaso)



### Huomautuksia

Kaaviossa näkyvät käyttörajoitusalueen ohjearvot. Katso chillerin valintaohjelmistosta (Chiller Selection Software, CSS) kunkin mallin todelliset käyttörajoitukset työskentelyolosuhteissa.

### Kuvateksti

**Ympäristön lämpötila (°C)** = Lauhduttimen tuloilman lämpötila (°C)

**Veden lämpötila ulostulossa (°C)** = Veden lämpötila lauhduttimen ulostulossa (°C)

**A** = Käyttö glykolilla

**B** = Käyttö puhaltimen nopea tila valittuna

**C** = Käyttö puhaltimen maksiminopeudella

**Taulukko 1 - Lauhdutin – Lämpötilaeron  $\Delta t$  minimi- ja maksimiarvo**

<b>A - <math>\Delta t</math></b>	<b>°C</b>	<b>8</b>
<b>B - <math>\Delta t</math></b>	<b>°C</b>	<b>4</b>

### Kuvateksti

**A =  $\Delta t$**  Maksimiero lauhduttimen veden lämpötilassa

**B =  $\Delta t$**  Minimiero lauhduttimen veden lämpötilassa

**Taulukko 2 – Lauhdutin – Skaalaustekijä**

<b>A</b>	<b>B</b>	<b>C</b>	<b>D</b>
0.0176	1.000	1.000	1.000
0.0440	0.978	0.986	0.992
0.0880	0.957	0.974	0.983
0.1320	0.938	0.962	0.975

### Kuvateksti

**A** = Skaalaustekijä ( $\text{m}^2 \text{°C} / \text{kW}$ )

**B** = Jäähdytyskapasiteetin korjauskerroin

**C** = Sähkökulutuksen korjauskerroin

**D** = EER-korjauskerroin

**Taulukko 3 - Ilmalämmönvaihdin - Korjauskerroin korkeuden mukaan**

A	0	300	600	900	1200	1500	1800
B	1013	977	942	908	875	843	812
C	1.000	0.993	0.986	0.979	0.973	0.967	0.960
D	1.000	1.005	1.009	1.015	1.021	1.026	1.031

**Kuvateksti**

A = Korkeus merenpinnasta (m)

B = Ilmanpaine (mbar)

C = Jäähdytyskapasiteetin korjauskerroin

D = Sähkökulutuksen korjauskerroin

- Maksimikäyttökorkeus on 2000 metriä merenpinnasta

- Jos laite on tarkoitus asentaa 1000-2000 metrin korkeudelle merenpinnasta, ota yhteyttä valmistajaan.

**Taulukko 4 – Glykolin minimiprosentti kun ympäröivän ilman lämpötila on alhainen**

AAT (2)	-3	-8	-15	-20
A (1)	10%	20%	30%	40%
AAT (2)	-3	-7	-12	-20
B (1)	10%	20%	30%	40%

**Kuvateksti**

AAT = Ympäröivän ilman lämpötila (°C) (2)

A = Etyleeniglykoli (%) (1)

B = Propyleeniglykoli (%) (1)

(1) Glykolin minimiprosenttiosuus, joka estää vesipiirin jäätyksen ilmoitetussa ympäröivän ilman lämpötilassa.

(2) Ympäröivän ilman lämpötila, joka ylittää laitteen käyttörajoitukset.

Vesipiirit on suojattava myös talvella, vaikka laitetta ei käytettäisi.

**Kuvateksti**

A = Ulkopuolen staattinen paine (Pa)

B = Jäähdytyskapasiteetin korjauskerroin (kW)

C = Sähkökulutuksen korjauskerroin (kW)

D = Lauhduttimen läpi kulkevan ilman maksimilämpötilan aleneminen

**Turvallisuus**

Yksikkö on ankkuroitava tukevasti maahan.

Seuraavien ohjeiden noudattaminen on tärkeää:

- Sähköosiin ei saa mennä ellei pääkatkaisinta ole avattu ja sähkövirran syöttöä katkaistu.
- Sähköosiin meno on kielletty ellei eristävää lavaa käytetä. Älä mene sähköosiin jos paikalla on vettä ja/tai kosteutta.
- Katkaise aina virransyöttö pääkatkaisimesta, ennen kuin aloitat jäähdytyspuhallinten ja/tai kompressoreiden huoltotyöt. Muuten seurauksena voi olla vakava loukkaantuminen.
- Terävät reunat voivat aiheuttaa loukkaantumisia. Vältä suoraa kosketusta ja käytä tarkoituksenmukaisia suojaimia.
- Älä työnnä esineitä vesiputkiin.
- Mekaaninen suodatin tulee asentaa vesiputkeen, joka on liitetty lämmönvaihtimen sisäänmenoon.
- Yksikkö varustetaan korkeapainekytkimillä ja/tai turvaventtiileillä, jotka on asennettu kylmäainepiiriin korkea- ja matalapaineen puolille. **ole tarkkana!**

**Liikkuvien osien suojusten irrottaminen on ehdottomasti kielletty.**

Jos yksikkö pysähtyy äkillisesti, noudata **ohjauspaneelin käyttöohjeessa** annettuja ohjeita, jotka kuuluvat käyttäjälle luovutettuun dokumentaatioon. On erittäin suositeltavaa, että muut henkilöt eivät suorita asennus- ja huoltotöitä.

Jos tapaturmia tai ongelmia syntyy, toimi seuraavalla tavalla:

- Pysy rauhallisena.
- Paina hälytyspainiketta jos sellainen on asennuspaikalla tai avaa pääkytkin.
- Siirrä loukkaantunut henkilö lämpimään tilaan, kauas yksiköstä ja aseta hänet lepoasentoon.
- Ota välittömästi yhteyttä rakennuksessa olevaan ensiavusta huolehtivaan henkilöstöön tai ensiapuun.
- Odota, kunnes ensiavusta huolehtivat henkilöt saapuvat paikalle äläkä jätä loukkaantunutta yksin.
- Anna ensiapuhenkilökunnalle kaikki tarvittavat tiedot.

**Asemointi ja kokoaminen**

Yksikkö on asennettava tukevalle ja täysin tasaiselle alustalle. Maadoitusta ja kestävyyttä varten on valmistettava sementistä yksikköä leveämpi alusta.

Kyseisen alustan on kyettävä kanna kannattelemaan sen painoa.

Yksikön kotelon ja teräspalkkien sementtialustan väliin on asennettava tärinävaimentimia; noudata niiden asennuksessa yksikön mukana toimitettua kolmiulotteista piirustusta.

Yksikön kotelon on oltava täysin vaaitettu asennuksen aikana. Käytä tarvittaessa välilevyjä tärinävaimentimien alla.

Ennen ensimmäistä käynnistystä on varmistettava laaservaiittimella tai muulla sopivalla työkalulla, että laite on asennettu tasaisesti ja vaakasuoraan.

Tasaisuudessa ja vaakasuorassa asennossa ei poikkeama saa olla suurempi kuin 5 mm enintään 7 metriä korkeissa yksiköissä ja 10 mm yli 7 metriä korkeissa yksiköissä.

Jos yksikkö asennetaan paikkaan, johon henkilöllä tai eläimillä on helppo pääsy, suosittelemme suojaritilöiden asentamista sen ympärille, jotta vapaa pääsy laitteelle estetään. Parhaan suorituskyvyn takaamiseksi asennuspaikalla, noudata seuraavia varotoimenpiteitä ja ohjeita:

- Varmista, että perustukset ovat kestäviä ja vankkoja melun ja tärinän vähentämiseen.

- Vältä yksikön asentamista alueille, jotka voivat olla vaarallisia huoltotoimenpiteiden aikana, kuten lava ilman kaiteita tai ohjauskiskoja tai alueet, jotka eivät täytä laitteen ympärille jätettävää tilavaatimusta.

Asentajan vastuulla on laskea laitteelle paras sijainti.

On tärkeää, että kaikkien laitteiden minimietäisyyksiä noudatetaan sen varmistamiseksi, että jäähdyttimen ritilöiden ilmanvaihto on riittävä.

Päätettäessä laitteen sijoittamisesta on asianmukaisen ilmajäähdytysvarmistamiseksi huomioitava seuraavat tekijät:

- vältä kuumaa ilmaa uudelleenkiertoa

- vältä riittämätöntä ilmaa syöttöä ilmajäähdytteiselle jäähdyttimelle.

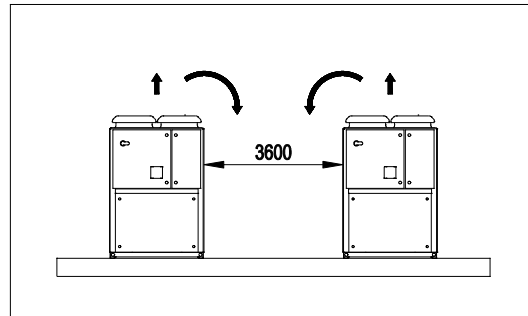
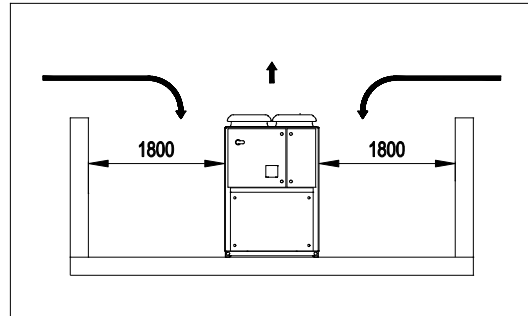
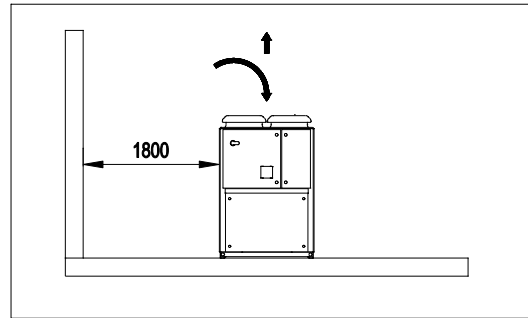
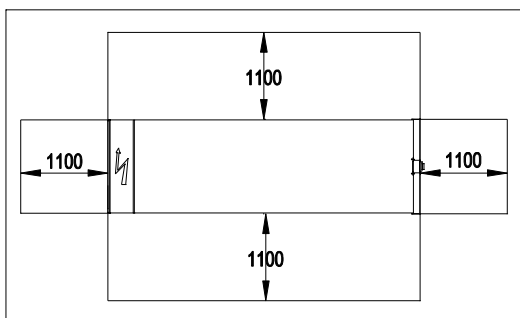
Nämä molemmat voivat suurentaa lauhduttimen painetta, mikä voi heikentää energiatehokkuutta ja jäähdytyskapasiteettia.

Jos vähintään kaksi laitetta sijoitetaan vierekkäin, suosittelemme vähintään 3600 millimetrin välin jättämistä lauhduttimien ritilöiden välille. Laitteen molemmille puolille on päästävä asennuksen jälkeen tehtäviä huoltotoimia varten.

Siksi on erittäin tärkeää, että noudatetaan minimikäyttöetäisyyksiä sähköpaneelin edessä: 1500 mm.

Valmistajan ei voida odottaa ottavan huomioon kaikkia näitä tekijöitä. Laitteen suunnitteluvaiheessa suosittelemme siksi, että tiedustelet lisäratkaisuja valmistajan valtuuttamalta edustajalta.

### Kuva 3 - Noudatettavat etäisyydet:



### Melu

Yksiköstä lähtevä melu syntyy pääasiassa kompressorien kiertoliikkeestä.

Jokaisen mallin melupäästö on määritelty myyntiasiakirjoissa.

Jos yksikkö on asennettu, sitä käytetään ja huolletaan oikein, sen lähellä jatkuvasti toimiva laite ei vaadi minkäänlaisen erityisen melusuojaus käyttöä.

Jos kyseessä on asennus erityisellä äänitasoon liittyvällä vaatimuksella, ylimääräisten meluäänien vaimentamiseen kuuluvien laitteiden asennus voi olla tarpeen.


### Käsittely ja nostaminen

Yksikköä on nostettava erityisen varovaisesti ja huolella noudattamalla sähköpaneeliin kiinnitetyssä tarrassa annettuja nosto-ohjeita. Nosta yksikköä erittäin hitaasti pitämällä sitä täysin vaaka-asennossa.

Vältä yksikön iskemistä ja/tai heiluttamista käsittelyn ja noston/laskun aikana kuljetusajoneuvosta. Työnnä tai vedä yksikköä yksinomaan jalustan kehyksestä. Kiinnitä yksikkö kuljetusajoneuvon sisälle välttääksesi sen liikkumista, joka aiheuttaa vahinkoja. Toimi siten, ettei mikään yksikköön kuuluva osa putoa lastauksen/poiston aikana.

Kaikissa laitteissa on nostokohdat. Vain näitä kohtia voidaan käyttää yksikön nostossa, seuraavassa kuvassa. Käsittely ja nostaminen haarukkatrukilla on ainoa vaihtoehto.



 Nostoköysien ja välipalkkien on oltava riittävän kestäviä kannattamaan yksikköä turvallisesti. Tarkista yksikön paino nimikilvestä, koska

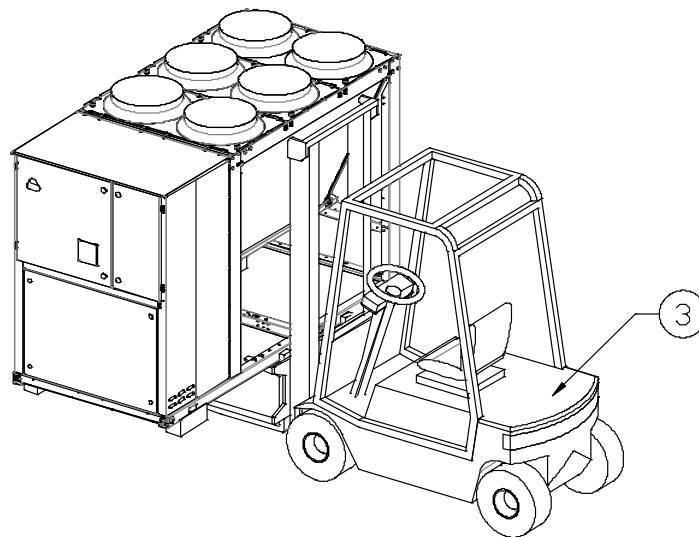
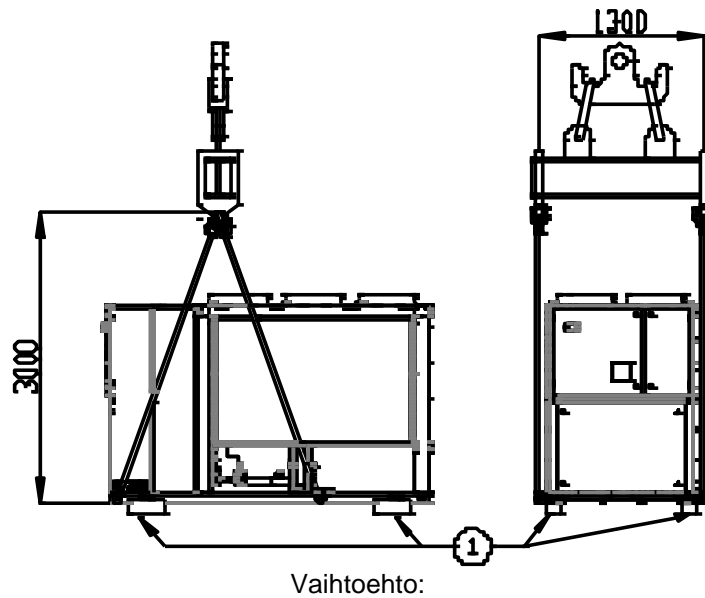
yksikköjen painot vaihtelevat riippuen toivotuista lisävarusteista.

#### Kuva 4 - Laitteen nostaminen

(Kuvassa näkyy vain 6 puhalltimella varustettu versio. Muissa versioissa, joissa puhallinten määrä on toinen, käytetään samaa nostomenetelmää)

Huom.: Noudata sähköpaneeliin kiinnitetystä tunnisteleuvyistä annettuja nosto-ohjeita.

8: 8 – Nosto-ohjeet



- 1 – Poista ennen asennusta
- 2 - Käytä yksinomaan sulkimella varustettuja nostokoukkuja  
Koukut on kiinnitettävä turvallisesti ennen toimenpiteiden tai käsittelyn suorittamista
- 3 – Haarukkatrukki

#### Melusuoja

Kun melutasot vaativat erityistä tarkastusta, eristä yksikkö jalustasta lähtien asettamalla tärinää estäviä osia oikealla tavalla. Joustavat liitokset on asennettava myös vesiliitoksiin.

#### Hydraulisen piirin yhdistäminen yksikköön

Putkissa on oltava mahdollisimman pieni määrä käännteitä ja pystysuoria suunnanvaihtoja. Tällä tavoin

asennuskustannukset vähenevät huomattavasti ja järjestelmän suorituskyky paranee.

Vesijärjestelmässä tulee olla:

1. Tärinää estävät putket vähentävät tärinän kulkeutumista rakenteisiin.
2. Eristysventtiilit yksikön eristämistä varten asennuksen vesijärjestelmästä huoltotoimenpiteiden aikana.
3. Manuaalinen tai automaattinen ilmanpoistolaite järjestelmän korkeimmalla kohdalla ja veden tyhjennyslaite matalimmalla kohdalla.
4. Höyrystin ja lämmöntalteenottolaite, joita ei ole asetettu järjestelmän korkeimpaan kohtaan.
5. Sopiva laite, joka kykenee pitämään vesijärjestelmän paineistettuna.
6. Veden paine- ja lämpömittarit, jotka avustavat käyttäjää kunnostus- ja huoltotoimenpiteiden aikana.
7. Suodatin tai laite, joka poistaa hiukkaset nesteestä ja on pakollinen höyrystimen suussa. Suodatin voidaan asentaa pumpun sisääntuloon, kun se asetetaan höyrystimen veden sisääntuloputkeen vain, jos veden asennuksen puhtaus pumpun ja höyrystimen välillä voidaan taata. Kaikenlainen kuona höyrystimessä johtaa yksikön takuun raukeamiseen.
8. Jos yksikkö vaihdetaan, tyhjä ja puhdista koko vesijärjestelmä, ennen kuin asennat uuden yksikön ja suorita kaikki tarvittavat kokeet ja veden kemialliset käsittelyt ennen kuin käynnistät sen.
9. Mikäli vesijärjestelmään lisätään glykolia jäätymisenestoaineeksi, yksikön suorituskyky laskee. Kaikki yksikön suojausjärjestelmät, kuten jäätymisenestoaine ja matalapaineelta suojaaminen tulee säätää uudelleen.
10. Ennen vesiputkien eristämistä tarkasta, ettei vuotoja ilmene.
11. Tarkasta, että veden paine ei ylitä vedenpuoleisten lämmönvaihtimien käyttöpainetta ja asenna turvaventtiili vesiputkeen.
12. Asenna sopiva laajennusventtiili.

#### **VARO:**

**Asenna vaurioiden välttämiseksi vesiputkiin lämmönvaihtimien sisääntuloon suodatin, joka voidaan tarkastaa.**

#### **Putkien eristäminen**

Koko vesipiiri, mukaan luettuna kaikki putket, on eristettävä, jotta vältetään lauhdeveden muodostuminen ja jäähdytyskapasiteetin aleneminen.

Suojaa vesiputket talvella jäätymiseltä (käyttämällä esim. glykoliliuosta tai lämmityskaapelia).

#### **Virtaussäätimen asennus**

Jotta voidaan taata riittävä veden virtaus koko höyrystimeen, on vesipiiriin asennettava virtaussäädin, joka voidaan sijoittaa sisään tai ulos johtaviin vesiputkiin. Virtaussäätimen tarkoituksena on pysäyttää yksikkö, jos veden virtaus keskeytyy, ja suojata höyrystintä näin jäätymiseltä.

Valmistaja saattaa toimittaa virtaussäätimen erityisesti tätä tarkoitusta varten .

Tämä melan tyyppinen virtausmittari sopii raskaaseen käyttöön tarkoitettuihin sovelluksiin ja 2 1/2" putkien halkaisijoille.

Siinä on puhdas kosketuspinta, joka on sähköisesti liitetty kytkentäkaaviossa näkyviin kohtiin ja joka on kalibroitava siten, että se puuttuu asiaan, jos höyrystimen veden virtaus putoaa alle 80 % nimellisvirtauksesta ja aina seuraavan taulukon mukaisissa rajoissa.

#### **Vesipiiriin valmistelu, tarkistus ja liittäminen**

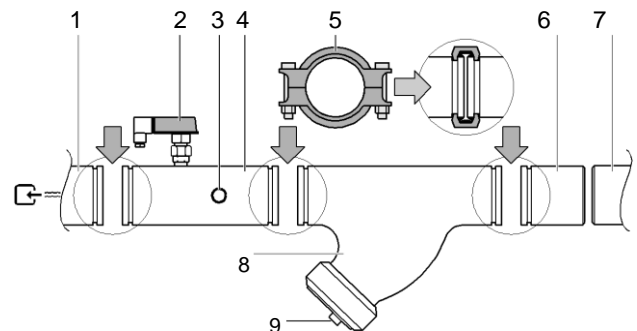
Yksiköissä on veden sisääntulo ja ulostulo jäähdyttimen liitoksesta vesijärjestelmäpiiriin. Vain valtuutettu teknikko saa suorittaa tämän piiriin kytkennän yksikköön ja sen on oltava kaikkien voimassa olevien kansallisten ja EU-säädösten mukainen.

**HUOMAA** - Alla luetellut komponentit eivät sisälly yksikköön mutta ne toimitetaan pyynnöstä, **myös siinä tapauksessa, että niiden asennus on pakollista.**



Jos vesipiiriin pääsee likaa, se voi aiheuttaa ongelmia. Pidä sen vuoksi aina mielessä seuraavat seikat, kun liität vesipiiriä:

1. Käytä vain sisäpuolelta puhtaita putkia.
2. Pidä putken pää alaspäin, kun poistat pursetta.
3. Peitä putken pää, kun viet sen seinän läpi, jotta pöly ja lika ei pääse putkeen.
4. Puhdista järjestelmän suodattimen ja yksikön välissä olevat putket juoksevalla vedellä, ennen kuin liität sen järjestelmään.



1. Höyrystimen veden sisääntulo
2. Virtauskytkin
3. Veden sisääntulotunnistin
4. Veden virtauskytkimellä varustettu sisääntuloputki ja sisääntulevan veden lämpötilatunnistin
5. Nivel
6. Vastaputki
7. Paikanpäällä oleva (in situ) vesiputki
8. Suodatin
9. Suodatin ja kuppi

Järjestelmässä olevan veden on oltava erityisen puhdasta ja kaikki öljy- ja ruostejäämät on poistettava. Asenna mekaaninen suodatin jokaisen lämmönvaihtimen sisääntuloon. Jos mekaanista suodatinta ei asenneta hitsauspursetta ja/tai kiinteitä hiukkasia voi joutua vaihtimeen. Suosittelemme suodattimen asennusta suodatusverkolla, jonka reikien läpimitta ei ole suurempi kuin 1,1 mm. Valmistaja ei voi vastata vaihtimien vahingoista, jos mekaanisia suodattimia ei ole asennettu.

## Veden käsittely

Puhdista vesipiiri ennen yksikön käynnistämistä. Lika, kalkki, jäämät ja muut materiaalit voivat kerääntyä lämmönvaihtimen sisäpuolelle vähentäen sekä sen lämmönvaihtokykyä että veden virtausta.

Veden asianmukainen käsittely voi pienentää korroosion, eroosion, kalkinmuodostuksen jne. riskiä. Sopiva käsittely on valittava asennuspaikasta riippuen ja ottaen huomioon vesijärjestelmä ja veden laatu.

Valmistaja ei ole vastuussa laitevahingoista tai niiden virheellisestä toiminnasta.

Veden laadun on oltava seuraavassa taulukossa lueteltujen arvojen mukainen.

	Kiertävä vesi	Veden syöttö	Mahdolliset ongelmat
<b>Tarkastettavat elementit</b>			
pH lämpötilassa 25 °C	6,8~8,0	6,8~8,0	Korroosio + kalkkisaostumat
Sähkönjohtavuus [mS/m] lämpötilassa 25 °C	<40	<30	Korroosio + kalkkisaostumat
Kloridi-ioni [mg Cl <sup>-</sup> /l]	<50	<50	Korroosio
Sulfaatti-ionit [mg SO <sub>4</sub> <sup>2-</sup> /l]	<50	<50	Korroosio
Alkaalisuus M (pH 4,8) [mg CaCO <sub>3</sub> /l]	<50	<50	Kalkkisaostumat
Kokonaiskovuus [mg CaCO <sub>3</sub> /l]	<70	<70	Kalkkisaostumat
Kalsiumin kovuus [mg CaCO <sub>3</sub> /l]	<50	<50	Kalkkisaostumat
Silikoni-ionit [mg SiO <sub>2</sub> /l]	<30	<30	Kalkkisaostumat
<b>Viite-elementit</b>			
Rauta [mg Fe/l]	<1,0	<0,3	Korroosio + kalkkisaostumat
Kupari [mg Cu/l]	<1,0	<0,1	Korroosio
Sulfidi-ioni [mg S <sup>2-</sup> /l]	Ei tunnistettavissa	Ei tunnistettavissa	Korroosio
Ammonium-ioni [mg NH <sub>4</sub> <sup>+</sup> /l]	<1,0	<0,1	Korroosio
Jäännöskloridi [mg Cl/l]	<0,3	<0,3	Korroosio
Vapaa karbidi [mg CO <sub>2</sub> /l]	<4,0	<4,0	Korroosio
Stabiiliisuustaulukko	-	-	Korroosio + kalkkisaostumat



Veden paineen on oltava suuempi kuin yksikön oletettu maksimikäyttöpain.

**HUOMAA** - Huolehdi vesipiirin asianmukaisesta suojaamisesta varmistaaksesi, että veden paine ei koskaan ylitä sallittua maksimirajaa.

## Veden virtaus ja tilavuus

G EWAQ~G SS -malli	Veden minimivirtaus l/s	Veden maksimivirtaus l/s
EWAQ075G-SS	2,16	4,32
EWAQ085G-SS	2,40	4,80
EWAQ100G-SS	2,76	5,52
EWAQ110G-SS	3,06	6,12
EWAQ120G-SS	3,36	6,72
EWAQ140G-SS	4,02	8,04
EWAQ155G-SS	4,44	8,88
G EWAQ~G SR -malli	Veden minimivirtaus l/s	Veden maksimivirtaus l/s
EWAQ075G-SR	1,98	3,96
EWAQ085G-SR	2,28	4,56
EWAQ100G-SR	2,64	5,28
EWAQ110G-SR	2,88	5,76
EWAQ120G-SR	3,12	6,24
EWAQ140G-SR	3,72	7,44
EWAQ155G-SR	4,14	8,28
EWAQ~G XS -malli		
EWAQ080G-XS	2,28	4,56
EWAQ090G-XS	2,58	5,16
EWAQ105G-XS	3,00	6,00
EWAQ115G-XS	3,36	6,72
EWAQ130G-XS	3,78	7,56
EWAQ150G-XS	4,26	8,52
EWAQ~G XR -malli		
EWAQ080G-XR	2,16	4,32
EWAQ090G-XR	2,46	4,92
EWAQ105G-XR	2,88	5,76
EWAQ115G-XR	3,18	6,36
EWAQ130G-XR	3,60	7,20
EWAQ150G-XR	4,02	8,04

Jotta yksikö oikea toiminta voidaan varmistaa, on veden virtauksen höyrytimeen on oltava edellä esitetystä taulukossa annettujen käyttörajien puitteissa ja järjestelmässä on oltava vähimmäismäärä vettä.

Kylmän veden jakelupiireissä on oltava vähimmäismäärä vettä, jotta vältetään kompressorin useampikertaiset käynnistymiset ja sammumiset. Itse asiassa joka kerta, kun kompressori käynnistyy, suuri määrä kompressorista tulevaa öljyä alkaa virrata staattorin lämpötila nousee, joka johtuu käynnistyksen aikaisesta syöksyvirrasta. Sen vuoksi ja vahinkojen välttämiseksi kompressorille laitteen sovellus on suunniteltu rajoittamaan usein toistuvia sammutuksia ja käynnistyskäyntejä: yhden tunnin aikana kompressori käynnistyy vain 6 kertaa.

Järjestelmä, johon yksikkö on asennettu, on sen vuoksi varmistettava, että veden kokonaisuus sallii yksikön jatkuvan käytön, jolloin ympäristöolosuhteet ovat mukavimmat. Veden arvioitu vähimmäismäärä yksikköä kohden lasketaan seuraavan kaavan mukaisesti:

### Yksiköille, joissa on 2 kompressoria:

$$M(\text{litraa}) = (12,153 \times DT (\text{°C}) - 22,168) \times P(\text{kW})$$

Jossa:

M = veden vähimmäismäärä yksikköä kohden litroissa

P = yksikön jäähdytyskapasiteetti kW:na

$\Delta T$  = sisään ja ulos virtaavan veden lämpötilaero ilmaistuna °C:ssa.

Tämä kaava on voimassa mikroprosessorin vakioparametreilla. Jotta veden määrä voidaan määrittellä mahdollisimman tarkasti, suosittelemme, että otat yhteyttä järjestelmän suunnittelijaan.

### Höyrystimien ja lämmöntalteenoton lämmönvaihtimien jäätymisenestosuoja

Kun jäähdytys- tai lämmityssovelluksen kokonaisjärjestelmää suunnitellaan, on parasta harkita kahta tai useampaa jäätymisenestosuojamenetelmää samanaikaisesti.

1. Veden virtauksen jatkuva kierto lämmönvaihtimien sisäpuolella
2. Ulkoisten putkien lämpöeristys ja ylimääräinen lämmitys
3. Lämmönvaihtimen tyhjentäminen ja puhdistaminen silloin, kun sitä ei käytetä, ja sen huolto hapettumista estävässä ympäristössä (typpi).

### Vaihtoehtoisesti voidaan vesipiiriin lisätä sopiva määrä glykolia (jäätymisenestoaainetta).

Asentajan ja/tai paikallisen ylläpidosta huolehtimaan määrätyn henkilökunnan on varmistettava, että jäätymisenestosuojamenetelmät ovat käytössä ja huolehdittava siitä, että jäätymisenestosuojalaitteiden asianmukaiset huoltotoimenpiteet suoritetaan säännöllisesti. Edellä kuvattujen ohjeiden noudattamatta jättäminen voi vahingoittaa yksikköä. Takuu ei kata jäätymisestä aiheutuvia vahinkoja.

### Sähköjärjestelmän tekniset yleistiedot

Yksikkö on liitettävä TN-virranyöttöjärjestelmään. Jos yksiköt on liitettävä erilaiseen virranyöttöjärjestelmään, esim. IT-järjestelmään, ota yhteyttä valmistajaan.



Kaikki yksikön sähkökytkennät on suoritettava kansallisten lakien, EU-direktiivien sekä voimassa olevien määräysten mukaisesti.

Kaikki asennus-, ohjaus- ja huoltotoimenpiteet on suoritettava ammattitaitoisen henkilöstön puolesta. Tutustu yksikön erityiseen sähkökaavioon. Jos sähkökaaviota ei ole yksikössä tai jos se on hukunut, ota yhteyttä valmistajan edustajaan, joka lähettää siitä kopion.

Jos sähkökaavion ja komento- ja ohjauspaneelin sähköjohtojen silmämääräisen tarkastuksen välillä ilmenee ristiriitaisuuksia, ota yhteyttä valmistajan edustajaan.

Käytä vain kuparijohtimia välttääksesi liitäntäkohtien ylikuumenemisen ja korroosion, jolloin on olemassa riski yksikön vaurioitumisesta.

Häiriöiden välttämiseksi on kaikki komento- ja valvontakaapelit kytkettävä erillään virtakaapeleista käyttämällä useita tähän tarkoitukseen suunniteltuja vierintäpintoja.

Avaa ennen yksikön huoltotoimenpiteiden suorittamista yleinen katkaisukytkin, joka sijaitsee päävirtalähteessä.

**VARO:** Jos yksikkö on sammutettu, mutta katkaisin on suljetussa asennossa, käyttämättömissä piireissä on kuitenkin virta päällä.

Älä koskaan avaa kompressorin liitinalustaa ennen kuin koneesta on katkaistu virta pääkytkimestä.

Yksi- ja kolmivaihekuormitusten samanaikaisuus ja eri vaiheiden välinen epätasapainoisuus voi aiheuttaa jopa 150 mA:n vuotoja maahan yksikön vakio toiminnan aikana.

Sähkövirran syöttöjärjestelmän suojukset on suunniteltava edellä mainittujen arvojen mukaisesti.

### Johdotus asennuspaikalla



Johdotukset ja mahdolliset muiden komponenttien asennukset asennuspaikalla saa suorittaa vain valtuutettu teknikko ja niiden on oltava kaikkien asianmukaisten voimassa olevien kansallisten ja EU-lakien mukaisia.

Sijoituspaikalla suoritettujen johdotusten on oltava koneen mukana toimitetun kytkentäkaavion mukaisia ja niissä on noudatettava alla annettuja ohjeita.

Varmista, että käytät asianmukaista sähköpiiriä. Älä koskaan käytä virtalähdettä, joka on varattu muille laitteille.

**HUOMAA** - Tarkasta kytkentäkaaviosta kaikki alla luetellut toiminnot, jotta ymmärrät paremmin, miten laite toimii.

Komponenttitaulukko:

F1, 2	Laitteen pääsulakkeet
L1, 2, 3	Päävirtalähdeterminaalit
PE	Päämaadoitusterminaali
FS	Kytkin
Q10	Pääeristinkytkin
---	Sijoituspaikan johdotus

### Sähköpiiri ja johdotusvaatimukset

1. Yksikköön johtava virtalähde on valmistettava siten, että se voidaan kytkeä päälle ja pois päältä muista järjestelmän komponenteista tai yleisesti ottaen muista laitteista riippumatta.
2. Sähköpiiriin luominen laitteen kytkentää varten. Tässä piirissä on oltava asennettuina suoja- ja varolaitteet, siis pääkatkaisin ja sulake joka vaiheelle silloin, kun asennusmaan laki sitä vaatii, sekä maavuotoilmaisain.



Käännä pääeristimen kytkintä ennen kuin suoritat kytkentöjä (käännä kytkin pois päältä, poista tai irrota sulakkeet).

### Yksikön virtalähteen kytkennät

Yhdistä virtapiiri sopivalla johdolla sähköpaneelin terminaaleihin L1, L2 ja L3

**VARO: Älä koskaan kierrä tai vedä pääkytkimen terminaaleja tai laita niihin painoa. Sähkönsyöttökaapelien johdot on tuettava asianmukaisesti.**

Kyttimeen yhdistettyjen johtojen erityksessä on noudatettava suurempaa etäisyyttä ja pintaeristykseen etäisyys aktiivisten johtimien ja massan välillä on oltava direktiivin IEC 61439-1, taulukkojen 1 ja 2 ja paikallisten kansallisten lakien mukainen.

Pääkytkimeen liitetyt johdot on kiristettävä momenttiavaimella noudattaen ruuvien, aluslevyjen ja muttereiden laatuun nähden yhdenmukaisia kiristysarvoja.


Liitä maadoitusjohdin (keltainen/vihreä) PE-maadoitustermiiniin

Potentiaalintasausjohtimen (maajohtimen) poikkipinta-alan on vastattava alla olevaa standardin EN 60204-1 taulukkoa 1.

Laitteisiin virtaa tuovien kuparisten vaihejohtinten poikkipinta-ala	Ulkoisen kuparisen suojaohjimen minimipoikkipinta-ala
S mm <sup>2</sup>	Sp mm <sup>2</sup>
S ≤ 16	S
16 < S ≤ 35	16
S > 35	S/2

Joka tapauksessa suojaavan potentiaalintasausjohtimen (maajohtimen) poikkipinta-alan on oltava vähintään 10 mm<sup>2</sup> saman standardin kohdan 8.2.8 mukaisesti.


#### Yhdysjohdot

 Laite ei voi toimia ilman veden virtaussäädintä. Turvallisuuden lisäämiseksi vesipumpun tilan kosketin on kuitenkin kytkettävä sarjaan virtaussäätimen/-säädinten koskettimien kanssa, mikä estää laitteen toiminnan ilman pumppua.

Jos laitetta käytetään ilman veden virtausta, seurauksena voi olla erittäin vakavia vahinkoja (lauhduttimen jäätyminen).

- Puhtaat koskettimet  
Säätimessä on erilaisia puhtaasti ilmaisimina toimivia koskettimia. Nämä koskettimet voidaan kytkeä kytkentäkaaviossa näkyvällä tavalla. Suurin sallittu virta on 2 A.
- Etätuloliitännät  
Puhtaiden koskettimien lisäksi voidaan asentaa myös etätuloliitäntöjä. Katso ohjeita asennukseen kytkentäkaaviosta.

#### Ennen käynnistystä

 Yksikön saa käynnistää ensimmäistä kertaa VAIN DAIKINin valtuutettu henkilökunta. Yksikköä ei missään tapauksessa saa käynnistää lyhyeksikään aikaa ilman, että se on tarkistettu pienintä yksityiskohtaa myöten ja samalla täytt1 en seuraava luettelo.

	Ennen käynnistystä suoritettavat tarkastukset
<input type="checkbox"/> 1	Tarkasta ulkopuoli vaurioiden varalta.
<input type="checkbox"/> 2	Avaa kaikki <b>sulkuventtiilit</b>
<input type="checkbox"/> 3	Varmista, että kaikkien laitteen osien painetta nostetaan jäähdytysaineella (höyrystin, ilmalauhdutin, kompressorit) ennen laitteen liittämistä hydraulipiiriin.
<input type="checkbox"/> 4	Laitteesta ylävirtaan on asennettava <b>pääkatkaisin, pääsulakkeet</b> ja siellä, missä asennusmaan lainsäädäntö sitä vaatii, maavuotoilmaisoin. <i>Katso näiden komponenttien valintaan ohjeita laitteen tunnisteleuvystä ja mukana tulleesta teknisestä luettelosta.</i>
<input type="checkbox"/> 5	Kytke verkkojännite ja tarkista, että se on sallittujen ±10 %:n rajoissa tunnisteleuvyssä mainittuun luokitukseen verrattuna <b>Verkkovirran syöttö</b> on järjestettävä siten, että se voidaan kytkeä päälle tai pois, järjestelmän muista osista tai yleensä muista laitteista riippumatta. <i>Tarkista kytkentäkaavio, liittimet L1, L2, L3 ja PE.</i>
<input type="checkbox"/> 6	Asenna <b>vesisuodatinsarja/t</b> (vaikka niitä ei olisikaan toimitettu) lämmönvaihtimien sisäänntuloon.
<input type="checkbox"/> 7	Laita vettä lämmönvaihtimiin ja varmista, että <b>virtaus</b> on taulukossa "Veden syöttö, virtaus ja laatu" annettujen arvojen mukainen.
<input type="checkbox"/> 8	Putket on <b>huuhdeltava huolellisesti</b> . Katso kappale "Vesipiirin valmistelu, tarkistus ja liitäntä".
<input type="checkbox"/> 9	Kytke <b>pumpun kontakti/t</b> sarjaan virtausmittari/-mittareiden kontaktin kanssa, jotta yksikkö voidaan aktivoida vain, kun vesipumput toimivat ja vettä virtaa riittävästi.
<input type="checkbox"/> 10	Tarkista <b>öljyn taso</b> kompressoreissa.
<input type="checkbox"/> 11	Tarkista, että kaikki <b>vesianturit</b> on kiinnitetty oikein lämmönvaihtimeen (katso myös lämmönvaihtimessa oleva tarra).

**HUOM.** - Ennen laitteen käynnistystä:

- lue laitteen mukana tullut käyttöohje. Sen avulla ymmärrät paremmin, miten laite ja elektroninen ohjain toimivat;
- sulje sähköpaneelin ovet.

#### Avaa eristys- ja sulkuventtiilit

Varmista ennen käynnistystä, että eristys- ja sulkuventtiilit ovat kokonaan auki.

## Käyttäjän vastuu

On oleellista, että koneenkäyttäjää koulutetaan kunnolla ja perehdytetään järjestelmän toimintaan ennen yksikön käyttöä. Tämä ohjekirjan lukemisen jälkeen, käyttäjän on opiskeltava mikroprosessorin käyttöohje ja sähkökaavio käynnistyksen, toiminnan, pysäytyksen ja kaikkien turvalaitteiden toimintajaksojen ymmärtämiseksi.

Käyttäjän on pidettävä asennetun yksikön käyttötiedoista ja kaikista määräaikaisista ylläpito- ja huoltotoiminnoista lokia (järjestelmäkirjaa).

Jos käyttäjä huomioi epätavallisia tai poikkeavia käyttötiloja, suositellaan kääntymistä valmistajan valtuuttaman teknisen huollon puoleen.

## Määräaikaishuollot

Määräaikaishuoltotoiminnot (vähintään suoritettavat) on luettu tämän käyttöoppaan erityisessä taulukossa.

## Huolto ja rajoitettu takuu

Kaikki yksiköt on testattu tehtaalla ja niillä on takuu tietyn ajanjakson ajan.

Nämä yksiköt on kehitetty ja valmistettu korkeimpia laatustandardeja noudattamalla takaamalla näin virheettömiä toimintavuosia. On kuitenkin tärkeää, että sopiva ja säännöllinen huolto suoritetaan tässä ohjekirjassa annettujen menetelmien ja koneiden huoltoon liittyvien oikeiden huoltomenetelmien mukaisesti.

Suosittelimme ehdottomasti solmimaan huoltosopimuksen valmistajan valtuuttaman huoltopalvelun kanssa. Henkilökunnan kokemus ja taidot voivat varmistaa tehokkaan käytön ilman ongelmia pidemmällä aikavälillä.

**Yksiköllä on oltava sopiva huolto-ohjelma jo asennushetkestä alkaen, ei vain käynnistyspäivämäärän jälkeen.**

Ota huomioon, että yksikön väärä käyttö esimerkiksi sen käyttörajojen ulkopuolella tai huollon puute tässä käyttöohjeessa osoitetulla tavalla mitätöi takuun.

Noudata seuraavia kohtia erityisesti takuurajoitusten noudattamiseksi:

1. Yksikkö ei voi toimia määrättyjen rajojen ulkopuolella
2. Virransyötön on oltava jänniterajojen sisäpuolella ja ilman jänniteylialtoja tai äkillisiä jännitteen muutoksia.
3. Kolmivaiheisen virtalähteen tehon epätasapaino eri vaiheiden välillä ei saa olla yli 2 % standardin EN 60204-1:2006 mukaan (kohta 4-kappale 4.3.2).
4. Jos sähkönjakelussa ilmenee ongelmia, yksikön on oltava sammutettuna, kunnes ongelman on ratkaistu.
5. Älä sammuta mekaanisia, sähköisiä tai elektronisia turvalaitteita tai kytke niitä pois päältä.
6. Hydraulipiirin täytössä käytetyn veden on oltava puhdasta ja käsitelty oikein. Mekaaninen suodatin on asennettava höyrystimen sisäänmenoa lähimpänä olevaan kohtaan.
7. Ellei erityisesti tilausajankohtana ole toisin sovittu, höyrystimen veden virtaus ei koskaan saa ylittää 120 % tai olla alle 80 % nimellis kapasiteetista ja sen on aina oltava tässä käyttöoppaassa mainituissa rajoissa.

## Ryhmien (laitteiden) pakolliset määräaikaistarkistukset ja käytön aloittaminen

Nämä ryhmät (laitteet) kuuluvat EU:n PED-direktiivin 97/23/EY mukaisiin luokkiin II ja III.

Useissa kansallisissa laeissa vaaditaan tähän luokkaan kuuluville ryhmille valtuutetun organisaation tekemä määräaikaistarkastus. Suosittelemme yhteydenottoa tällaiseen organisaatioon käynnistyslupaan saamiseksi.

**Taulukko 5 - Määräaikaishuolto-ohjelma**

Toimenpiteet	Viikoittain	Kuukausittain (Huom. 1)	Vuosittain / Kausittain (Huom. 2)
<b>Yleistä:</b>			
Toimintatietojen kerääminen (huom. 3)	X		
Koneen silmämääräinen tarkastus vaurioiden ja/tai löystymisen varalta		X	
Lämpöeristyksen eheyden tarkastus			X
Puhdista ja maalaa tarvittaessa (Huom. 4)			X
Veden analyysi			X
Tarkista virtaussäätimen toiminta		X	
<b>Sähkö:</b>			
Tarkista käynnistysprosessi			X
Tarkista koskettimet kulumisen varalta – Vaihda tarvittaessa			X
Tarkista, että kaikki sähköliitännät ovat tiiviitä - Kiristä tarvittaessa			X
Puhdista sähköpaneeli sisäpuolelta (Huom. 4)		X	
Puhdista sähköpaneelin ilmanvaihtosuodattimet (Huom. 4)		X	
Komponenttien silmämääräinen tarkastus ylikuumentumisen merkkien varalta		X	
Tarkista kompressorin toiminta ja sähkövastus		X	
Testaa kompressorin moottorin eristys Meggerin avulla			X
<b>Jäähdytyspiiri:</b>			
Suorita jäähdytysaineen vuototesti		X	
Tarkista jäähdytysaineen taso tarkastusportin kautta – taso täynnä	X		
Tarkista kuivatussuodattimen kuormituksen lasku (jos käytössä)		X	
Analysoi kompressorin tärinä			X
Tarkista varoventtiili (Huom. 5)		X	
<b>Lämmönvaihtimet:</b>			
Tarkista, että lämmönvaihtimet ovat puhtaita (Huom. 6)			X

**Huomautuksia**

- 1) Kuukausittaiset toimet sisältävät myös kaikki viikoittaiset toimet
- 2) Vuosittaiset (tai kauden alussa tehtävät) toimet sisältävät kaikki viikoittaiset tai kuukausittaiset toimet
- 3) Laitteen käyttöarvot tulee mitata päivittäin valvonnan tarkentamiseksi
- 4) Jos laite asennetaan "syövyttävään" ympäristöön, nämä toimet tulee suorittaa kerran kuukaudessa.

Seuraavat katsotaan "syövyttäväksi" ympäristöiksi:

- Ympäristöt, joissa ilmassa on runsaasti teollisuuden jätkeasuja:
- Meren lähellä olevat ympäristöt (suolainen ilma);
- Aavikon lähellä olevat ympäristöt, joissa on hiekkamyrskyjen riski;
- Muut syövyttävät ympäristöt.

5) Varoventtiili

Varmista, ettei korkkiin ja tiivisteeseen ole tehty muutoksia.

Tarkista, etteivät vieraat esineet, ruoste tai jää ole tukkineet varoventtiilin ulostuloliitettä.

Tarkista varoventtiilin valmistuspäivä ja vaihda se voimassa olevan kansallisen lainsäädännön mukaisesti.

6) Puhdista vesilämmönvaihtimet. Hiukkaset ja kuidut voivat tukkia lämmönvaihtimet. Veden lisääntynyt virtaus tai termisen hyötysuhteen lasku tarkoittaa, että lämmönvaihtimet ovat tukossa.

Puhdista ilmalämmönvaihtimen jäähdytysrivat. Jos laite on asennettu ympäristöön, jossa ilmassa on runsaasti hiukkasia, lauhdutin on ehkä puhdistettava usein.

**Jäähdytyskaasun tyhjentäminen varoventtiilistä**

Älä tyhjennä jäähdytyskaasua varoventtiilistä asennuspaikalla.

Tarvittaessa venttiili voidaan varustaa tyhjennysletkuilla, joiden poikkipinta-ala ja pituus vastaavat kansallisten lakien ja EU-direktiivien vaatimuksia.

**Käytettyyn kylmäaineeseen liittyviä tärkeitä tietoja**

Tämä tuote sisältää fluorattuja kasvihuonefluorikaasuja. Älä päästä kylmäainekaasua ilmakehään.

Kylmäainetyyppi: R410A

Globaali lämmitysteho (GWP): 2087,5

(1) GWP =

Globaali lämmitys-  
teho

Vakiotoiminnalle vaaditun kylmäaineen määrä on osoitettu yksikön arvokilvessä.

Yksikössä olevan kylmäaineen todellinen määrä on mainittu hopeakilvessä sähköpaneelin sisällä.

Kansallisen tai eurooppalaisen lainsäädännön perusteella säännölliset tarkastukset voivat olla tarpeen, jotta mahdolliset kylmäainevuodot havaitaan. Ota yhteyttä jälleenmyyjään lisätietoja varten.

**Tuotteen elinaika**

Tuotteidemme elinaika on 10 (kymmenen) vuotta.

D-EIMAC01207-15FI - 15/22

## Hävittäminen

Yksikkö on valmistettu metalli-, muovi- ja elektronisista osista. Kaikki nämä osat on hävitettävä kyseistä ainetta koskevien kansallisten ja EU-lakien mukaisesti.

Lyijyakut on kerättävä ja toimitettava erityisiin jätteiden keräyspisteisiin.

Öljy on kerättävä ja toimitettava erityisiin jätteiden keräyspisteisiin.

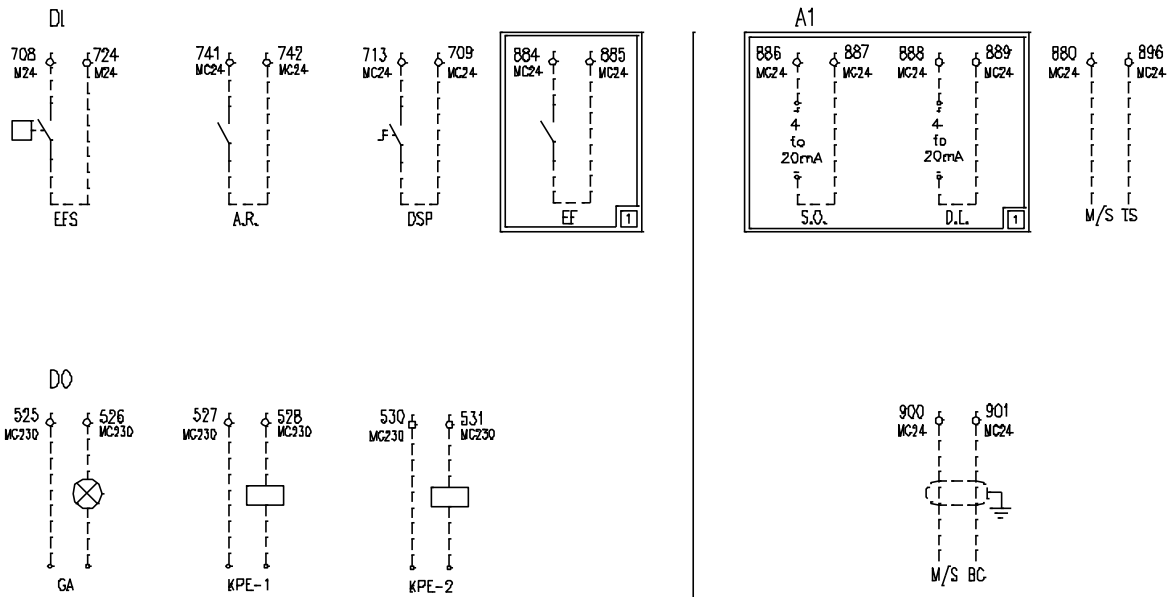


Tämä ohjekirja toimii teknisenä tukena eikä sitä tule pitää sitovana. Emme voi taata nimenomaisesti tai hiljaisesti sen sisällön täydellisyyttä, tarkkuutta tai luotettavuutta. Kaikkia siinä olevia tietoja ja ominaisuuksia voidaan muuttaa ilman erillistä ilmoitusta. Tilaushetkellä annettuja tietoja pidetään lopullisina. Valmistaja ei vastaa mahdollisista suorista tai epäsuorista vahingoista, sanan laajassa merkityksessä, jotka johtuvat tai liittyvät tämän ohjekirjan käyttöön ja/tai tulkitsemiseen.

Varaamme oikeuden tehdä suunnitteluun ja rakenteeseen liittyviä muutoksia ilman erillistä ilmoitusta. Näin ollen kannessa oleva kuva ei ole sitova.



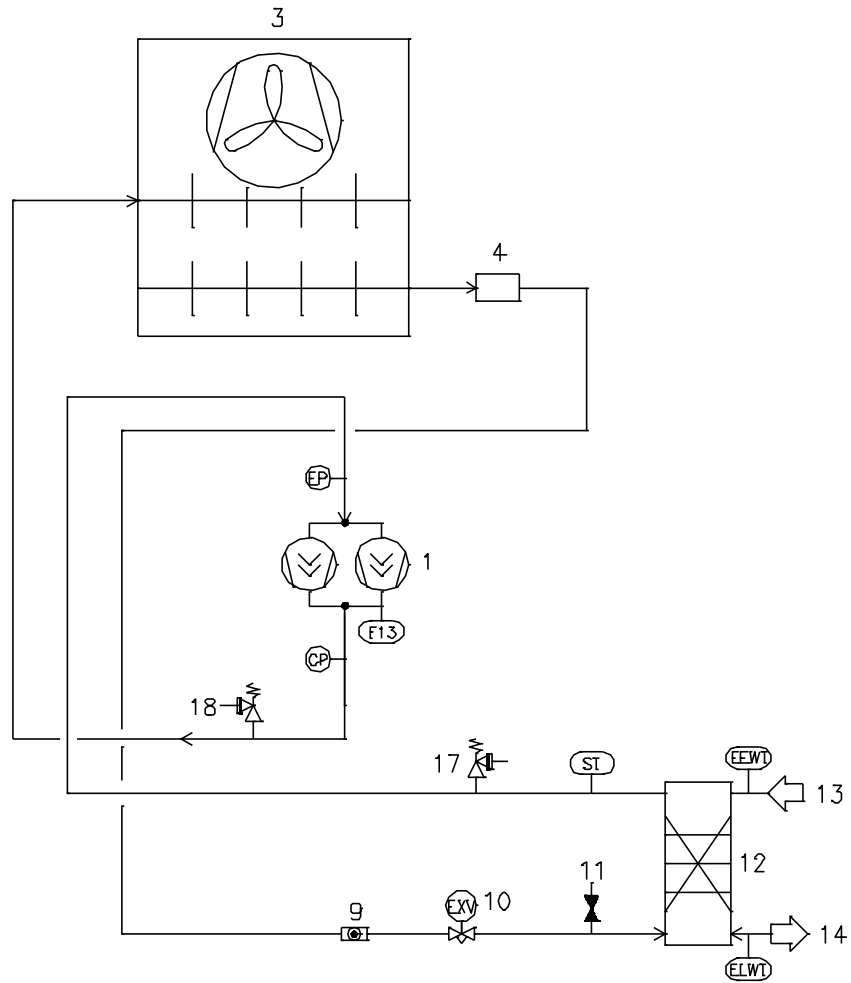
Kuva 5 – Laitteen kytkentä asennuspaikalla



Kuvateksti	
<b>AI</b>	Analogiset tuloliitännät
<b>A.R.</b>	Kytkeä päälle/pois kauko-ohjaimella
<b>M/S TS</b>	Ensi-/toissijainen lämpötila-anturi
<b>M/S BC</b>	Ensi-/toissijainen liitäntäkotelo
<b>D.L.</b>	Pyyntöraja
<b>DI</b>	Digitaaliset tuloliitännät
<b>DO</b>	Digitaaliset lähtöliitännät
<b>DSP</b>	Kaksoisasetuspiste
<b>EF</b>	Ulkoinen vika
<b>EFS</b>	Höyrystimen virtaussäädin
<b>GA</b>	Yleinen hälytin
<b>KPE-1</b>	Pumpun 1 veden höyrystin
<b>KPE-2</b>	Pumpun 2 veden höyrystin
<b>S.O.</b>	Kuittaaminen
<b>1</b>	Hyvin pienen jännitteen monitori (OP15A)

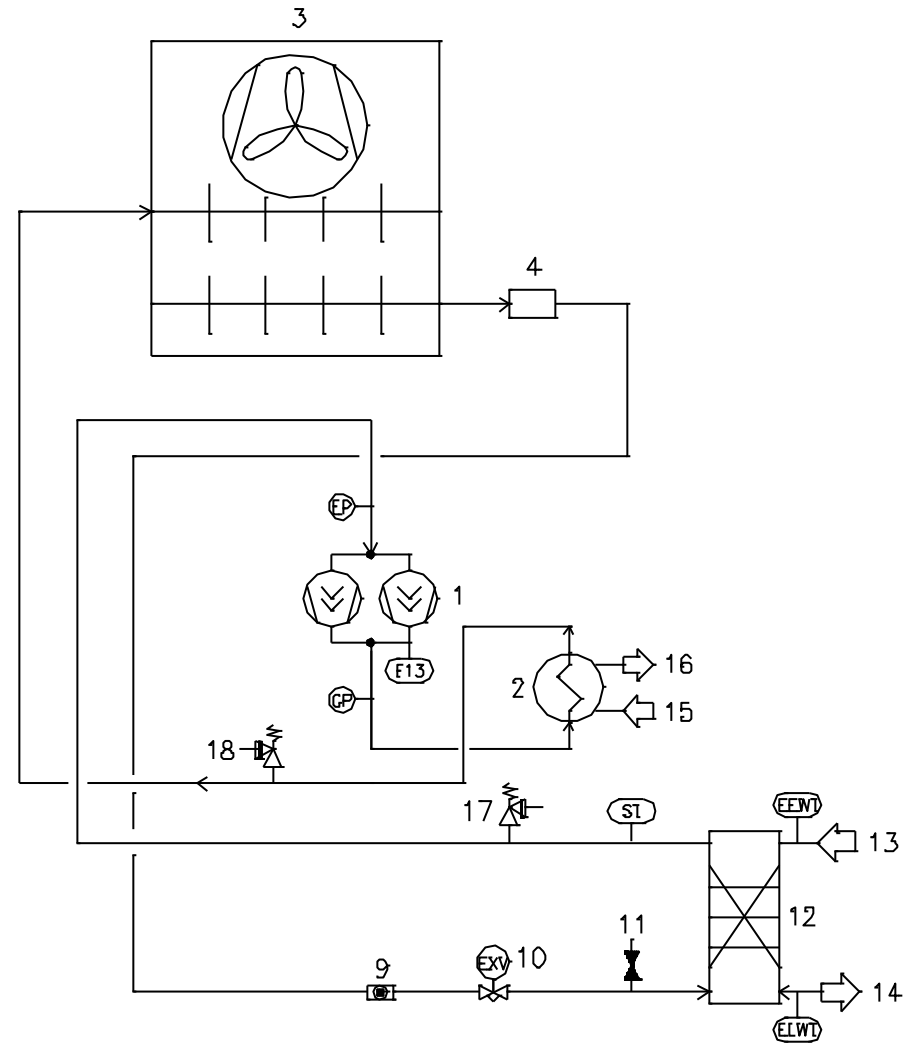
# A

**Tyypillinen kylmäainepiiri** – Kompressorien ja veden tulojen ja poistojen lukumäärä on osoittava. Viittaa koneen mitoituspiirroksiin vesiliitäntöihin liittyvää yksityiskohtaisempaa tietoa varten.



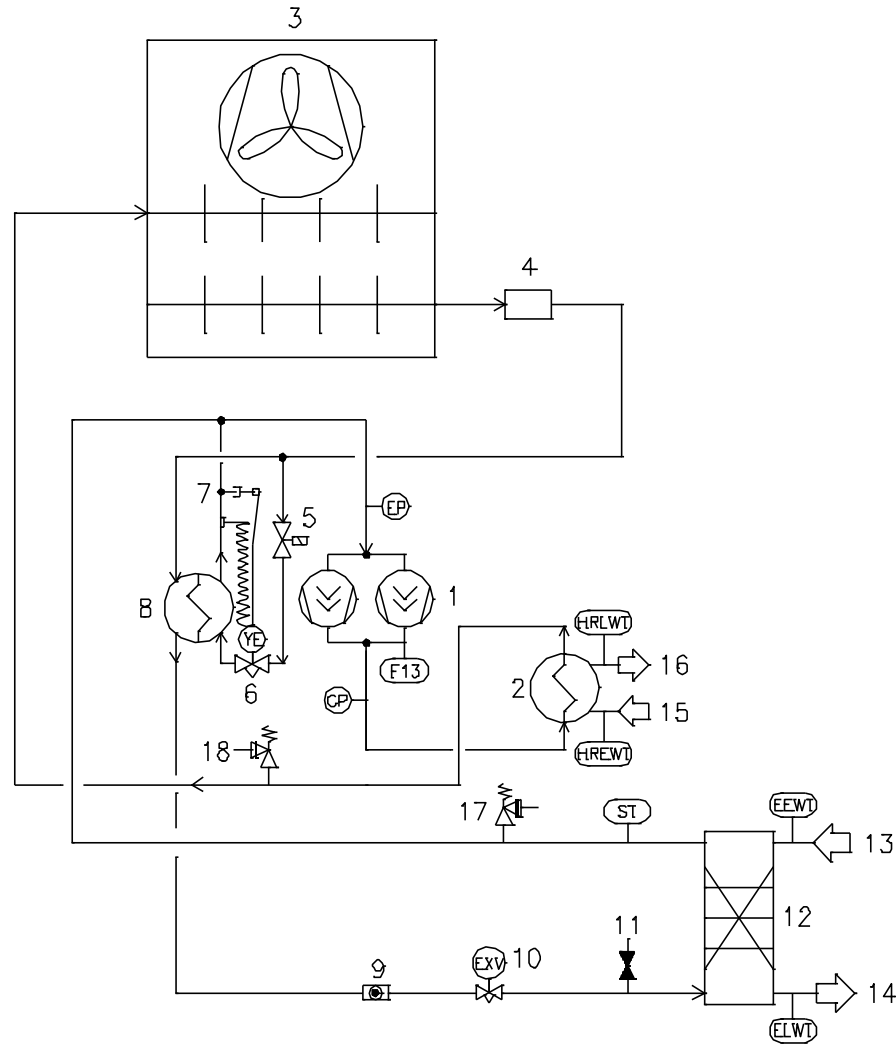
## B

**Tyypillinen kylmäainepiiri osittaisen lämmön talteenotto** – Kompressorien ja veden tulojen ja poistojen lukumäärä on osoittava. Viittaa koneen mitoituspiirroksiin vesiliitännöihin liittyvää yksityiskohtaisempaa tietoa varten.



# C

**Tyypillinen kylmäainepiiri täysin lämmön talteenotto** – Kompressorien ja veden tulojen ja poistojen lukumäärä on osoittava. Viittaa koneen mitoituspiirroksiin vesiliitännöihin liittyvää yksityiskohtaisempaa tietoa varten.



<b>Kuvateksti</b>	
<b>1</b>	Kompressori
<b>2</b>	Lämmöntalteenotto
<b>3</b>	Lauhduttimen kierukka ja aksiaalinen puhallin
<b>4</b>	Suodatin
<b>5</b>	Solenoidiventtiili
<b>6</b>	Termostaattiventtiili
<b>7</b>	¼ SAE Flare-venttiili
<b>8</b>	Lämmönvaihdin
<b>9</b>	Tarkastuslasi
<b>10</b>	Elektroninen paisuntaventtiili
<b>11</b>	Huoltoaukko
<b>12</b>	Haihduutin
<b>13</b>	Höyrystimen veden tuloliitäntä
<b>14</b>	Höyrystimen veden lähtöliitäntä
<b>15</b>	Lämmön talteenoton veden tuloliitäntä
<b>16</b>	Lämmön talteenoton veden lähtöliitäntä
<b>17</b>	Matalapainevaroventtiili
<b>18</b>	Korkean paineen varoventtiili
<b>EP</b>	Alhaisen paineen anturi
<b>CP</b>	Korkeapaineanturi
<b>ST</b>	Imun lämpötila-anturi
<b>F13</b>	Korkeapaine kytkin
<b>EEWT</b>	Haihduuttimen sisäänmenevän veden lämpötila-anturi
<b>ELWT</b>	Haihduuttimen poistuvan veden lämpötila-anturi
<b>HREWT</b>	Lämmön talteenoton tulevan veden lämpötila-anturi
<b>HRLWT</b>	Lämmön talteenoton lähtevän veden lämpötila-anturi

Daikin Applied Europe SpA:n sitova tarjous. Daikin Applied Europe SpA on laatinut tämän julkaisun sisällön parhaan tietämyksensä mukaisesti. Mitään suoraa tai epäsuoraa takuuta ei anneta julkaisun sisällön täydellisyydestä, tarkkuudesta, luotettavuudesta tai sopivuudesta tiettyyn tarkoitukseen, eikä siinä esitellyistä tuotteista tai palveluista. Kuvaukset voivat muuttua ilman ennakoilmoitusta. Katso tilauksen tekemisen yhteydessä annetut tiedot. Daikin Applied Europe SpA sanoutuu kaikissa tapauksissa irti vastuusta mistään suorista tai epäsuorista vahingoista, laajimmassa merkityksessä, jotka johtuvat tai liittyvät tämän julkaisun käyttöön ja / tai tulkintaan. Kaiken sisällön tekijänoikeudet omistaa Daikin Applied Europe SpA.

**DAIKIN APPLIED EUROPE S.p.A.**

Via Piani di Santa Maria, 72 - 00040 Ariccia (Rome) - Italy

Tel: (+39) 06 93 73 11 - Fax: (+39) 06 93 74 014

<http://www.daikinapplied.eu>