

DAIKIN

Návod k instalaci, obsluze a údržbě
D-EIMAC01207-15CS

Vzduchem chlazená chladicí jednotka (multiscroll)

EWAQ~G-

SS (Standardní účinnost – standardní hlučnost)

SR (Standardní účinnost – snížená hlučnost)

XS (Vysoká účinnost – standardní hlučnost)

XR (Vysoká účinnost – snížená hlučnost)

Chladivo: R410A



Obsah

Obsah	3
Obecné informace	3
Dodání zařízení	3
Skladování	3
Provoz.....	3
Obrázek 1 - Popis štítků umístěných na elektrickém rozvaděči	4
Obrázek 2 - Provozní omezení	4
Bezpečnost.....	7
Umístění a montáž.....	8
Obrázek 3 - Vzdálenosti, které je třeba dodržet:	8
Hluk	8
Manipulace a zvedání	8
Obrázek 4 – Zvedání zařízení.....	9
Zvuková ochrana	10
Hydraulický okruh pro připojení k jednotce	10
Izolace trubek	10
Instalace průtokoměru	10
Příprava, kontrola a zapojení vodovodního okruhu.....	10
Úprava vody.....	11
Průtok vody a objem	11
Ochrana výparníků a výměníků před zamrznutím	12
Elektrický systém Obecné údaje	12
Zapojení kabelů na místě instalace	13
Elektrický okruh a požadavky na zapojení	13
Zapojení napájení jednotky	13
Propojovací vodiče	13
Před spuštěním.....	13
Otevřete izolační a/nebo vypínací ventily.....	14
Zodpovědnost uživatele	14
Pravidelná údržba	14
Servis a omezená záruka	14
Povinné periodické kontroly a spuštění chladicích jednotek	15
Vypouštění chladiva z pojistného ventilu	15
Důležité informace vztahující se k používanému chladivu	16
Životnost produktu	16
Likvidace.....	16
Obrázek 5 – Schéma zapojení chladicí jednotky na místě instalace	17



Děkujeme, že jste si zakoupili tuto chladicí jednotku

Tato příručka představuje důležitý pomocný dokument pro kvalifikovaný personál; v žádném případě však nikdy nemůže být náhradou samotného personálu.

! PŘED INSTALACÍ A UVEDENÍM DO PROVOZU SI POZORNĚ PŘEČTĚTE TUTO PŘÍRUČKU.
NESPRÁVNÁ INSTALACE MŮŽE ZAPŘÍČINIT ZÁSAHY ELEKTRICKÝM PROUDEM, ZKRATY, POŽÁR ANEBO JINÉ ŠKODY NA PŘÍSTROJI A ZRANĚNÍ OSOB.
ZAŘÍZENÍ MUSÍ BÝT NAINSTALOVÁNO KVALIFIKOVANÝM PRACOVNÍKEM/TECHNIKEM.
UVEDENÍ ZAŘÍZENÍ DO PROVOZU MŮŽOU VYKONAT POUZE ZKUŠENÍ A OPRÁVNĚNÍ PROFESIONÁLNÍ PRACOVNÍCI.
VŠECHNY ÚKONY SE MUSÍ PROVÁDĚT V SOULADU S MÍSTNÍMI PŘEDPISY A NORMAMI.
INSTALACE ZAŘÍZENÍ A JEHO UVEDENÍ DO PROVOZU JE PŘÍSNĚ ZAKÁZÁNO V PŘÍPADĚ, ŽE VŠECHNY POKYNY V TĚTO PŘÍRUČCE NEJSOU ZROZUMITELNÉ.
V PŘÍPADĚ POCHYBNOSTÍ, PRO DALŠÍ INFORMACE A RADY KONTAKTUJTE KONCESIONÁŘE VÝROBCE.

Obsah

Vámi zakoupené zařízení je vodou chlazená chladicí jednotka, která je zkonstruována pro chlazení vody (nebo směsi vody a glykolu) s určitými omezeními, která jsou uvedena níže. Zařízení pracuje na principu komprese, kondenzace a odparu (Carnotův cyklus) a skládá se zejména z následujících prvků:

- Jeden nebo více spirálových kompresorů, které zvyšují tlak chladicího plynu z odpařovacího do kondenzačního tlaku.
- Kondenzátor, v kterém chladicí plyn při vysokém tlaku, převádí teplo na vodu.
- Expanzní ventil, který umožňuje snižovat tlak kondenzované chladicí kapaliny z kondenzačního tlaku na odpařovací tlak.
- Výparník, kde se v „režimu chlazení“ tekuté chladivo při nízkém tlaku odpařuje a chladí vodu.

Obecné informace

△ Všechny jednotky se dodávají společněs **nákresy zapojení, certifikovanými nákresy, typovým štítkem a Prohlášením o souladu**. Tyto dokumenty obsahují všechny technické údaje týkající se této jednotky a **PŘEDSTAVUJÍ NEDÍLNOU A ZÁKLADNÍ SOUČÁST TOHOTO NÁVODU.**

V případě neshody mezi touto příručkou a dokumentací přístroje jsou směrodatné údaje, uvedené na samotném přístroji. V případě pochybností kontaktujte koncesionáře výrobce.

Účelem této příručky je poskytnout pomoc kvalifikovanému instalatérovi a pracovníkovi, aby byla zajištěna správná instalace, uvedení do provozu a údržba zařízení, bez ohrožení osob, zvířat a/nebo předmětů.

Dodání zařízení

Po dodání zařízení na místo instalace je zapotřebí jej zkontrolovat, aby se zjistili eventuální škody. Je zapotřebí prohlédnout a zkontrolovat všechny komponenty, vyjmenované v dodacím listu.

V případě, že se objeví známky poškození, poškozené komponenty neodstraňujte a okamžitě nahláste rozsah a typ poškození jak přepravní společnosti, kterou požádáte o prověření, tak i zástupci výrobce, s tím, že mu zašlete fotografie, které mohou být užitečné při stanovení zodpovědnosti.

Škoda se nesmí odstranit, dokud nebyla vykonána kontrola ze strany představitele výrobce nebo přepravní společnosti.

Před instalací zařízení se ujistěte, že model a elektrické napětí uvedené na štítku je správné. Výrobce neodpovídá za eventuální škody vzniklé po přijetí zařízení.

Skladování

Jednotka musí být před instalací chráněna před prachem, deštěm, stálým vystavením působení slunečnímu světlu a možné korozivní látce.

I přesto, že je pokryta plastovou fólií, ta není určena k dlouhodobému skladování a musí být odstraněna jakmile je jednotka vyložena. Jednotku je třeba chránit plachtami apod., které jsou vhodnější při dlouhodobém skladování.

Podmínky prostředí musí odpovídat následujícím limitům:

Minimální teplota prostředí: -20°C

Maximální teplota prostředí: +42°C

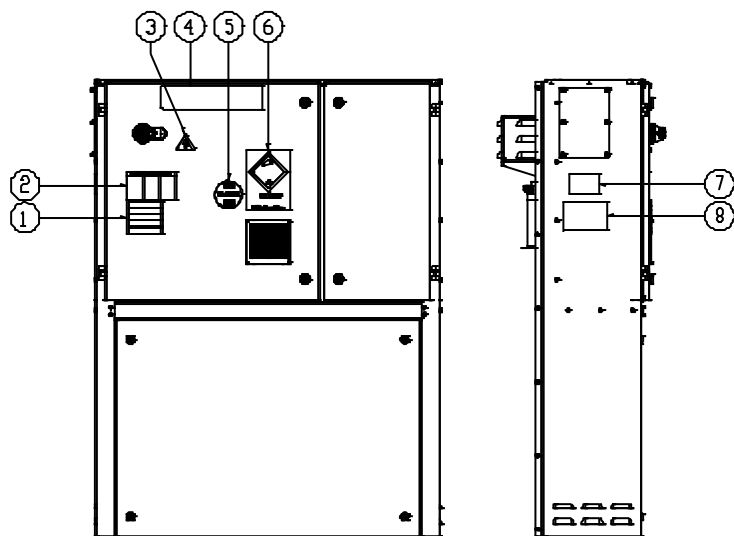
Maximální relativní vlhkost: 95% bez kondenzace.

Je-li jednotka skladována při teplotě pod minimální teplotou okolí, komponenty se mohou poškodit, zatímco teplota nad maximální teplotu okolí může způsobit povolení bezpečnostních ventilů a vypuštění chladiva do atmosféry.

Provoz

Provoz mimo uvedených limitů může zařízení poškodit. V případě pochybností kontaktujte koncesionáře výrobce.

Obrázek 1 - Popis štítků umístěných na elektrickém rozvaděči



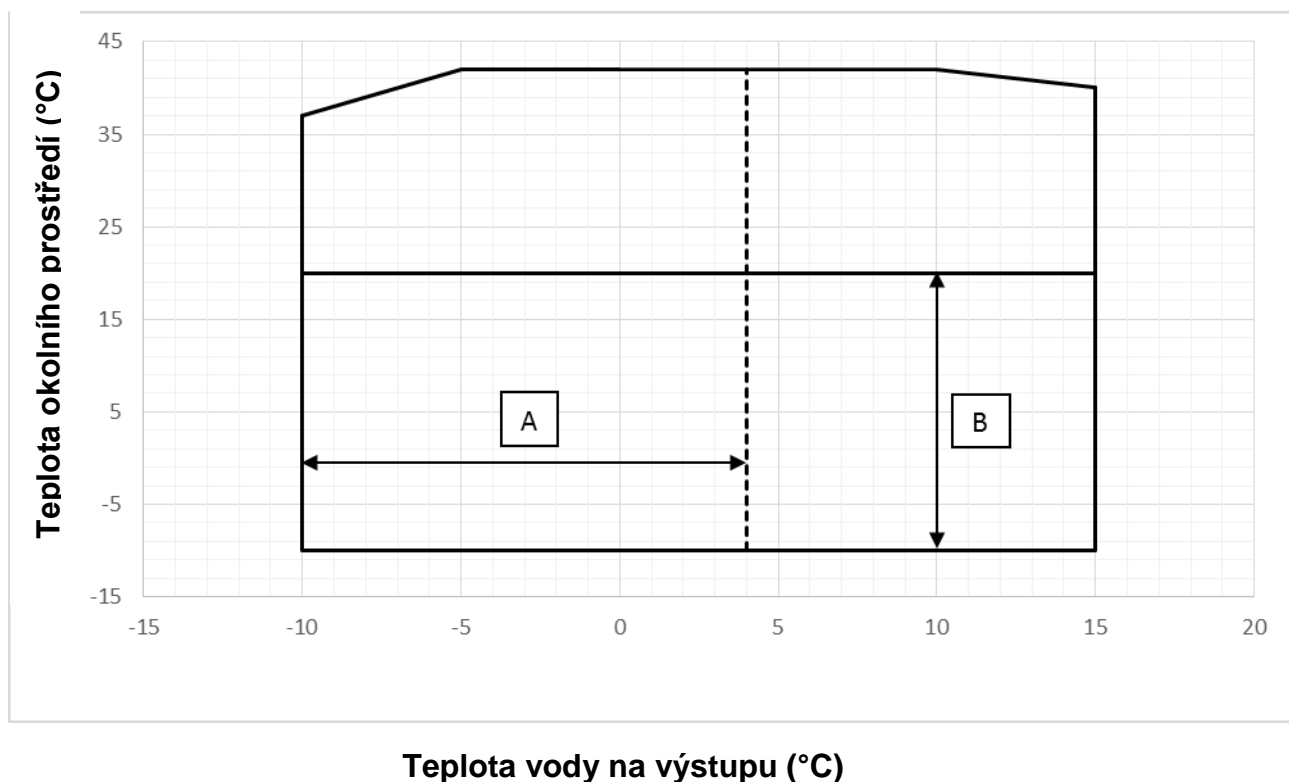
Identifikace štítků

1 – Varování před prověšenými kabeley	5 – Typ plynu
2 – Varování před nebezpečným napětím	6 – Symbol nehořlavého plynu
3 – Upozornění na rizika související s elektrickým proudem	7 – Identifikační štítek zařízení
4 – Logo výrobce	8 – Pokyny pro zvedání

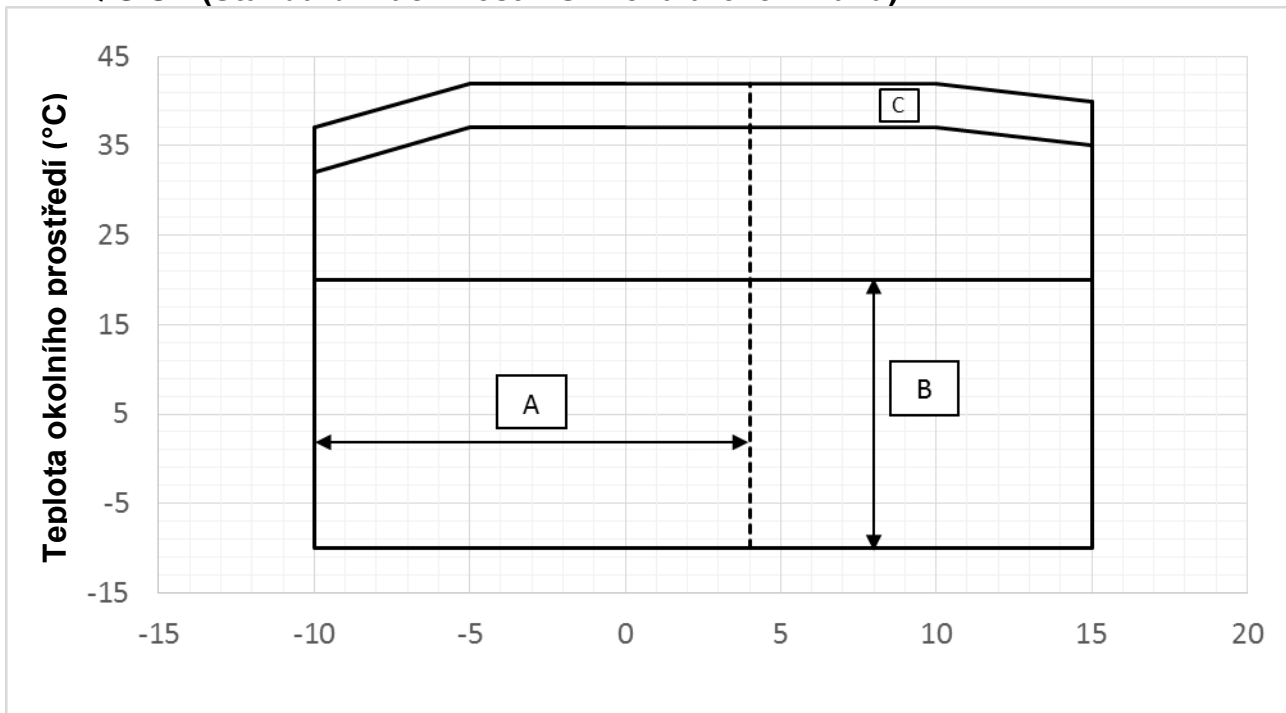
*S výjimkou štítku jednotky, která se vždy nachází na stejném místě, mohou být ostatní štítky v různých pozicích, v závislosti na modelu a možnostech, které jsou součástí jednotky.

Obrázek 2 - Provozní omezení

EWAQ G SS (Standardní účinnost – Standardní úroveň hluku)

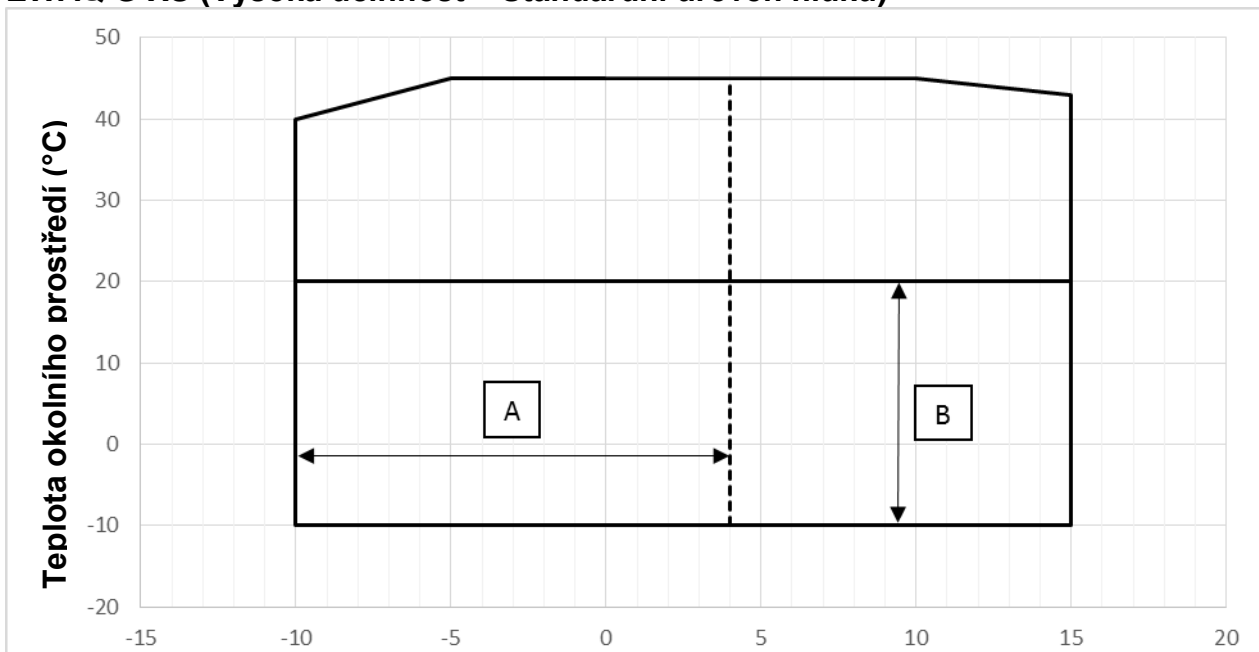


EWAQ G SR (Standardní účinnost – Snížená úroveň hluku)



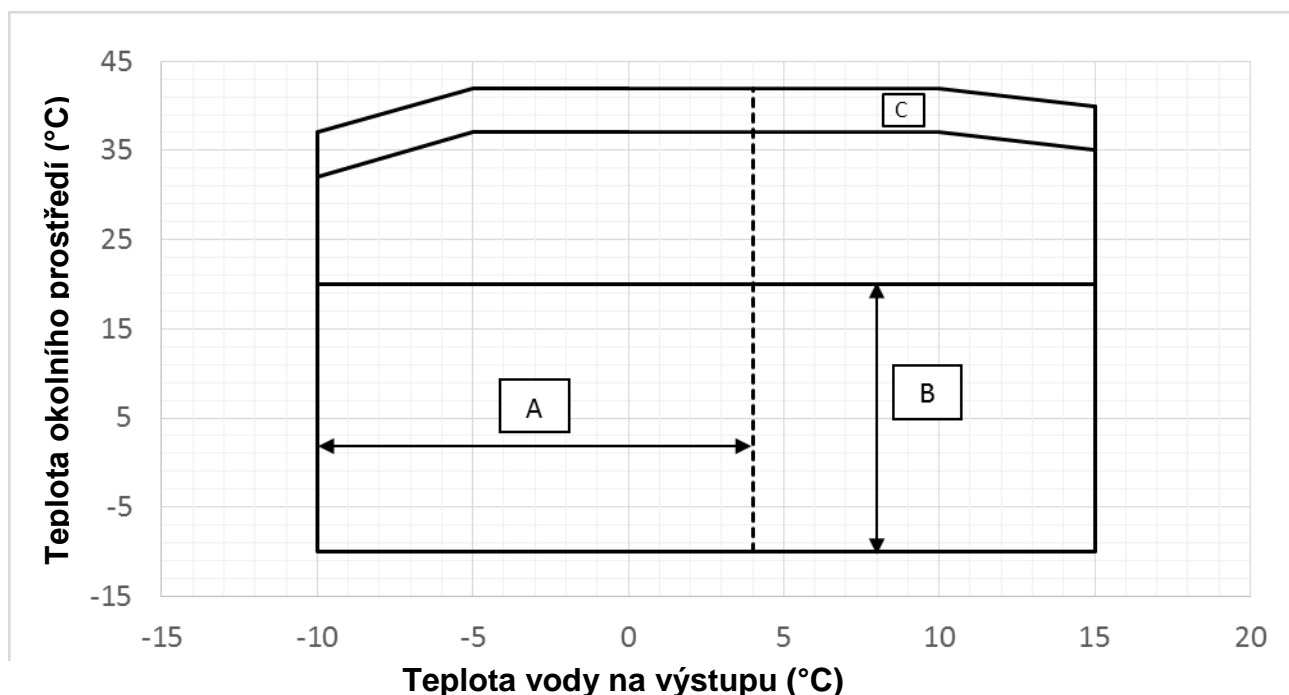
Teplota vody na výstupu (°C)

EWAQ G XS (Vysoká účinnost – Standardní úroveň hluku)



Teplota vody na výstupu (°C)

EWAQ G XR (Vysoká účinnost – Snížená úroveň hluku)



Poznámky

Graf je pomůckou pro přibližné určení provozních limitů, Pro přesné stanovení provozních limitů pro provozní podmínky daného modelu použijte aplikaci Chiller Selection Software (CSS – Aplikace pro volbu chladicích jednotek).

Legenda

Teplota okolního prostředí (°C) = Teplota vzduchu na vstupu do kondenzátoru (°C)

Teplota vody na výstupu (°C) = Teplota vody na výstupu z odpařovače (°C)

A = Provoz s glykolem

B = Provoz se zvoleným režimem rychlosti ventilátoru

C = Provoz s maximální rychlostí ventilátoru

Tabulka 1 - Odpařovač – Minimální a maximální teplotní rozdíl Δt

A - Δt	°C	8
B - Δt	°C	4

Legenda

A = Δt Maximální rozdíl teplot vody v odpařovači

B = Δt Minimální rozdíl teplot vody v odpařovači

Tabulka 2 – Odpařovač – Dimenzovací faktor

A	B	C	D
0.0176	1.000	1.000	1.000
0.0440	0.978	0.986	0.992
0.0880	0.957	0.974	0.983
0.1320	0.938	0.962	0.975

Legenda

A = Dimenzovací faktor ($m^2 \text{ °C} / kW$)

B = Korekční faktor chladicího výkonu

C = Korekční faktor spotřeby energie

D = Koefficient energetické účinnosti (EER)

Tabulka 3 – Vzduchový tepelný výměník – Korekční faktor nadmořské výšky

A	0	300	600	900	1200	1500	1800
B	1013	977	942	908	875	843	812
C	1.000	0.993	0.986	0.979	0.973	0.967	0.960
D	1.000	1.005	1.009	1.015	1.021	1.026	1.031

Legenda

A = Nadmořská výška (m)

B = Atmosférický tlak (mbar)

C = Korekční faktor chladicího výkonu

D = Korekční faktor spotřeby energie

- Maximální nadmořská výška umožňující provoz zařízení je 2 000 metrů n, m

- Pokud bude zařízení instalováno v nadmořské výšce mezi 1 000 a 2 000 metry n, m,, kontaktujte výrobce.

Tabulka 4 – Minimální procentuální obsah glykolu v chladicí kapalině pro nízké teploty okolního prostředí

	AAT (2)	-3	-8	-15	-20
A (1)		10%	20%	30%	40%
	AAT (2)	-3	-7	-12	-20
B (1)		10%	20%	30%	40%

Legenda

AAT = Teplota vzduchu v okolním prostředí (°C) (2)

A = Etylenglykol (%) (1)

B = Propylenglykol (%) (1)

(1) Minimální procentuální obsah glykolu, který při dané teplotě okolního prostředí zabrání zmrznutí kapaliny v okruhu.

(2) Teplota vzduchu v okolním prostředí, která překračuje provozní limity zařízení.

Kapalinové okruhy musí být v zimním období chráněny i v případě, že nejsou v provozu.

Legenda

A = Externí statický tlak (Pa)

B = Korekční faktor chladicího výkonu (kW)

C = Korekční faktor spotřeby energie (kW)

D = Redukce maximální teploty vzduchu, který prochází kondenzátorem

Bezpečnost

Zařízení musí být pevně uchycené k podlaze.

Je důležité dodržovat následující pokyny:

- Přístup k elektrickým komponentům je zakázán, pokud předtím nebyl hlavní vypínač zařízení otevřen a elektrické napájení deaktivováno.
- Přístup k elektrickým komponentům je zakázán bez použití izolační plošiny. Nepřistupujte k elektrickým komponentům, pokud se v blízkosti vyskytuje voda/nebo vlhkost.
- Před započítím jakýchkoliv prací na chladicích ventilátorech a/nebo kompresorech vždy vypněte napájení zařízení. Nedodržení tohoto pravidla může způsobit vážný úraz.
- Ostré okraje mohou způsobit poranění. Vyhněte se přímému kontaktu a používejte vhodné osobní ochranné prostředky.
- Do vodovodních trubek nezasunujte žádný pevný předmět.
- Mechanický filtr musí být nainstalován na vodní trubce, která je zapojena ke vstupu tepelného výměníku.
- Zařízení je vybaveno vysokotlakými bezpečnostními ventily, které jsou namontovány po stranách nízkého a vysokého tlaku chladicího obvodu: **dávejte pozor.**

Je přísně zakázáno odstranit všechny ochranné kryty pohyblivých částí.

V případě náhlého zastavení postupujte dle pokynů uvedených v **Návodu k použití ovládacího panelu**, který je součástí dodané dokumentace. Důrazně doporučujeme, abyste instalaci a údržbu neprováděli sami, ale společně s jinými lidmi.

V případě nahodilých zranění anebo problémů se chovejte následujícím způsobem:

- Zachovejte klid
- Stiskněte tlačítko alarmu, je-li na místě instalace přítomno, nebo otevřete hlavní spínač
- Přemístěte raněnou osobu na teplé místo, daleko od zařízení a uložte ji do polohy klidu
- Okamžitě uvědomte personál odpovědný za bezpečnost v budově anebo pohotovostní záchrannou službu
- Počkejte na příchod pohotovostní služby a nenechávejte raněného samotného
- Poskytněte všechny potřebné informace operátorům pohotovostní služby.

Umístění a montáž

Jednotka musí být instalována na pevném a dokonale rovném základu, Pro uzemnění je rezistentní základnou cement, který musí být širší než je šířka jednotky, Tento základ musí být schopný udržet hmotnost zařízení.

Anti vibrační podpory musí být instalované mezi rámem jednotky a cementovou základnou ocelových nosníků; při jejich instalaci dodržujte nákresy a rozměry dodané s jednotkou.

Rám jednotky musí být během instalace dokonale vyrovnaný, je-li třeba, pod antivibrační vložky zasuňte distanční vložky.

Před prvním spuštěním je nezbytné, aby byla instalace zaměřená pomocí laseru nebo jiného vhodného nástroje.

Chyba v rovnoměrnosti a horizontální pozice nesmí být větší než 5 mm na jednotku až do 7 metrů a 10 mm na jednotku nad 7 metrů.

Je-li jednotka nainstalovaná na místech, která jsou snadno přístupná lidem a zvířatům, doporučujeme namontování ochranných roštů, které zabrání ve volném přístupu, Aby se zajistilo zabezpečení lepší výkonnosti v místě instalace, dodržujte následující opatření a pokyny:

- Ujistěte se, že základ je pevný a odolný, aby se co nejvíc snížil hluk a vibrace.

- Vyhýbejte se instalaci jednotky v prostředí, které může být nebezpečné během údržbových úkonů, jako například plošiny bez ochranných zídek nebo zábradlí anebo zóny, které neodpovídají požadavkům pro okolní prostředí jednotky.

Pracovník provádějící instalaci odpovídá za zvolení vhodného umístění zařízení.

Pro zajištění adekvátní ventilace mezi žebry kondenzátorů je nezbytné dodržet předepsané minimální vzdálenosti mezi jednotlivými zařízeními.

Při rozhodování o umístění zařízení a zajišťování správného průtoku vzduchu musí být dodrženy následující podmínky:

- zabránit recirkulaci horkého vzduchu;
- zabránit nedostatečnému přísunu vzduchu ke kondenzátoru chlazení vzduchu.

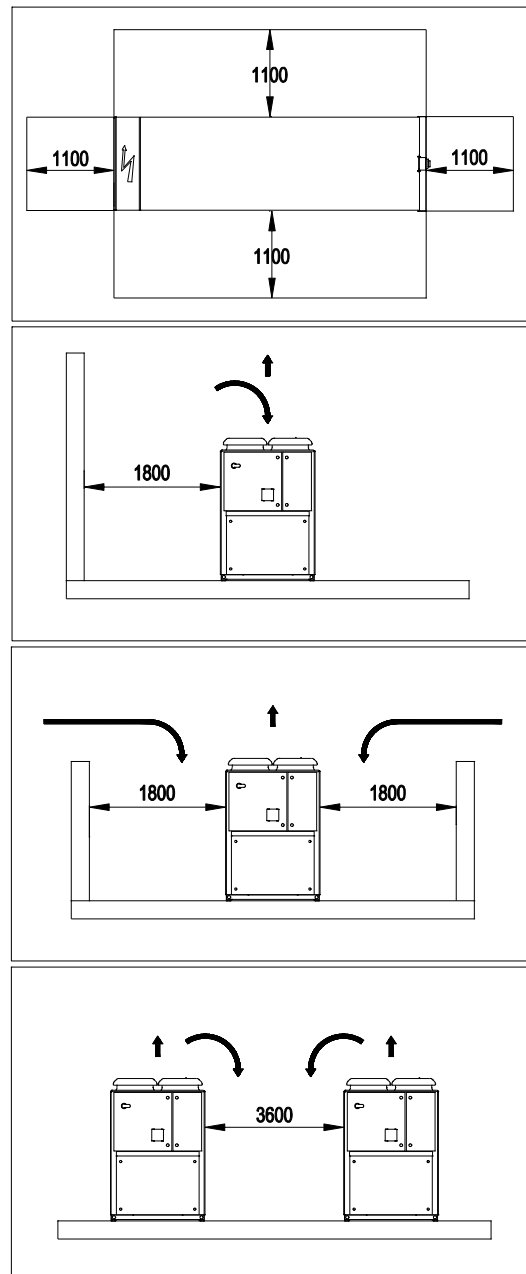
Oba tyto faktory mohou zapříčinit zvýšení tlaku v kondenzátoru, které vede ke snížení energetické účinnosti a chladicího výkonu.

Pokud jsou vedle sebe umísťovány dvě nebo tři jednotky, doporučujeme Vám ponechat mezi kondenzátory vzdálenost alespoň 3 600 milimetrů. Volný prostor na všech stranách zařízení musí umožňovat provádění prací souvisejících s údržbou.

Z tohoto důvodu je nezbytné zachovat před elektrickým rozvaděčem prostor alespoň 1 500 mm.

Od výrobce není možné očekávat zvážení všech těchto faktorů, Z tohoto důvodu Vám již ve stádiu návrhu instalace doporučujeme kontaktovat autorizované zástupce výrobce pro nalezení vhodných řešení.

Obrázek 3 - Vzdálenosti, které je třeba dodržet:



Hluk

Hluk generovaný jednotkou je způsobený zejména otáčením kompresorů.

Hladina hluku pro každý model je uvedena v příložené dokumentaci.

Pokud je zařízení správně nainstalováno a používáno a pravidelně jej podrobujete údržbě, hladina hluku si nevyžaduje namontování specifického ochranného přístroje, který by fungoval nepřetržitě poblíž zařízení.

V případě instalace se specifickými zvukovými požadavky je zapotřebí nainstalovat dodatekový přístroj pro snížení hluku.

Manipulace a zvedání

Jednotka musí být vyzdvížena s maximální péčí a pozorností, je třeba, aby byly dodrženy pokyny na štítku na elektrickém panelu. Jednotku zdvihejte velmi pomalu, dokonale ji vyrovnejte.

Vyhnete se narážení a/nebo třesení jednotkou během manipulace a nakládání/vykládání z přepravního

vozidla, jednotku tlačte nebo táhněte pouze pomocí základového rámu. Umístěte zařízení dovnitř přepravního prostředku tak, aby se nehýbalo a nezpůsobilo škody. Dbejte na to, aby žádná část zařízení neupadla během přepravy a nakládání/vykládání.

Na všech zařízeních jsou umístěny zvedací body. Pouze tyto body se můžou používat pro zvedání zařízení, jak je to znázorněno na obrázku. Manipulace a

zdvihání pomocí vysokozdvizného vozíku je pouze alternativním způsobem.

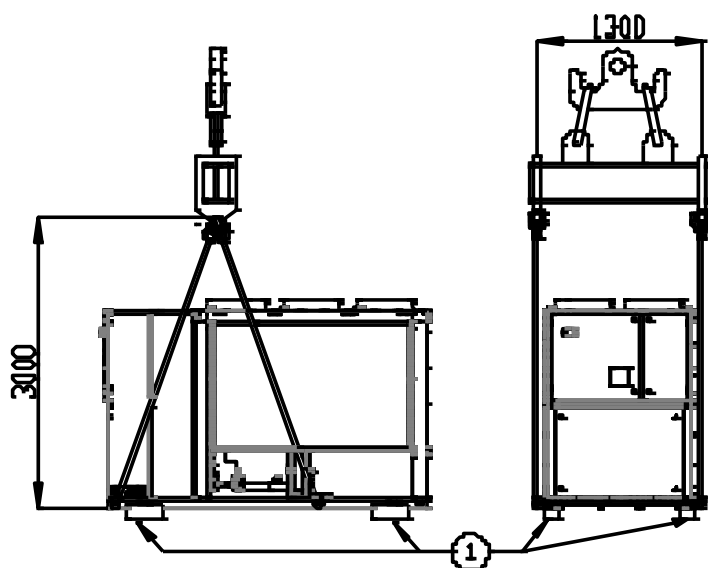
⚠ Zvedací lana a posuvné tyče musí být dostatečně pevné, aby bezpečně udrželi zařízení. Zkontrolujte hmotnost jednotky na typovém štítku, neboť hmotnost jednotek se liší v závislosti na požadovaném příslušenství.

Obrázek 4 – Zvedání zařízení

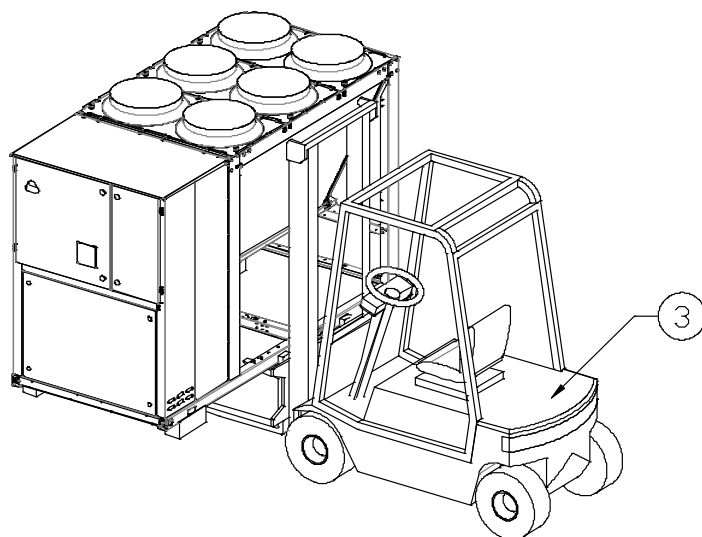
(Na ilustraci je vyobrazeno zařízení se 6 ventilátory, Metoda zvedání jiných verzí zařízení s jiným počtem ventilátorů je shodná s touto metodou.)

Poznámka: Dodržte pokyny pro zvedání uvedené na identifikačním štítku na elektrickém rozvaděči.

8: 8 – Pokyny pro zvedání



Alternativa:



- 1 – Sejměte před instalací.
- 2 - Použijte pouze zdvihací háky s uzávěracím mechanismem.
Háky je třeba před provedením manipulace bezpečně upevnit.
- 3 – Vysokozdvizný vozík.

Zvuková ochrana

Pokud si hladina zvukové emise vyžaduje specifickou kontrolu, je zapotřebí věnovat pozornost zvukové izolaci zařízení od podstavce aplikováním proti vibračním prvků adekvátním způsobem. Flexibilní spoje musí být nainstalovány i na hydraulických zapojeních.

Hydraulický okruh pro připojení k jednotce

Trubky musí být projektovány s co nejmenším počtem ohybů a změn vertikálního směru. Tímto způsobem se značně sníží výdaje na instalaci a zlepší se výkonnost systému.

Systém vedení vody musí mít:

1. Anti vibrační trubky, které snižují přenos vibrací do staveb.
2. Izolační ventily pro izolaci zařízení od hydraulického systému během údržby.
3. Manuální anebo automatické odvzdušňovací zařízení umístěné na nejvyšším bodě systému, zatímco drenážní zařízení umístěné na nejnižším bodě systému.
4. Výparník a zařízení pro rekuperaci tepla, které nejsou na nejvyšším bodě systému.
5. Odpovídající zařízení, které slouží pro udržování tlaku v hydraulickém systému.
6. Ukazatele tlaku a teploty vody, které napomáhají pracovníkovi při servisních a údržbářských úkonech.
7. Vodní filtr nebo zařízení odstraňující částice z kapaliny a je nezbytnou součástí na vstupu do výparníku.
Filtr lze nainstalovat na vstup čerpadla, je-li umístěn na vstupní potrubí výparníku, pouze pokud je zaručena čistota instalace mezi čerpadlem a výparníkem, Jakákoli nečistota ve výparníku způsobí zrušení platnosti záruky na jednotku.
8. Má-li být jednotka vyměněna, celý vodovodní systém vyprázdněte a vyčistěte ještě před instalací nové jednotky a před jejím spuštěním proveďte adekvátní testy a chemická ošetření vody.
9. Je-li do vody v systému přidán glykol, který poskytuje ochranu před zamrznutím, výkon jednotky se sníží, Je zapotřebí opětovně seřídít všechny ochranné systémy zařízení, jako zařízení proti zamrznutí a ochranné zařízení proti nízkému tlaku.
10. Před izolováním vodních trubek se ujistěte, že nedochází k únikům.
11. Zkontrolujte, zda tlak vody nepřekračuje projektovaný tlak ve výměníku tepla a na vodovodní potrubí instalujte bezpečnostní ventil.
12. Proveďte instalaci vhodné expanze.

VAROVÁNÍ:

Abyste předešli škodám, nainstalujte filtr, který lze zkontrolovat na vodovodních trubkách na vstupu výměníků tepla.

Izolace trubek

Celý vodovodní okruh, včetně všech trubek, musí být izolován, aby se předešlo kondenzaci a snižování chladicí kapacity.

Během zimy chraňte vodovodní trubky před zamrznutím (například použijte roztok s glykolem nebo ohřívací kabel).

Instalace průtokoměru

Abyste zajistili dostatečný průtok vody do celého výparníku, je nezbytné, aby byl průtokový spínač nainstalovaný na vodovodním okruhu, který lze umístit na potrubí s příchozí nebo odchozí vodou. Úkolem průtokoměru je zastavit zařízení v případě přerušení toku vody a chránit tak výparník před zamrznutím.

Výrobce může nabídnout průtokoměr, který je speciálně vybraný k tomuto účelu.

Tento lopatkový průtokový spínač je vhodný pro náročné aplikace a rozměr potrubí 2 1/2".

Má čistý kontakt, který je elektricky zapojený ke svorkám na nákresu zapojení a musí být kalibrován tak, že se spustí jakmile průtok vody ve výparníku klesne pod 80% nominálního průtoku a v každém případě v rámci limitů uvedených v následující tabulce.

Příprava, kontrola a zapojení vodovodního okruhu

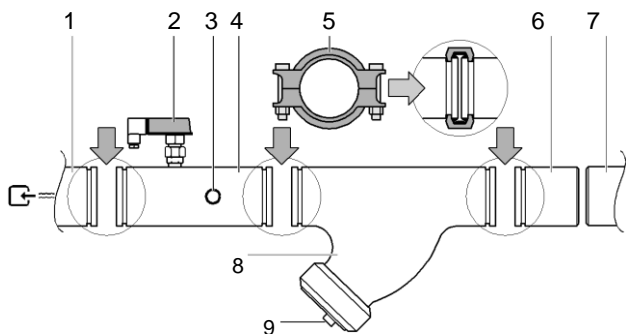
Jednotky mají vstup a výstup vody pro zapojení chladicí jednotky k vodovodnímu okruhu, Zapojení tohoto okruhu k jednotce musí provést autorizovaný technik a musí dodržet všechny platné národní a evropské směrnice.

POZNÁMKA - Níže uvedené komponenty nejsou součástí jednotky, ale dodávají se na vyžádání, **rovněž je-li jejich instalace povinná.**



Pokud se do vodního okruhu dostanou nečistoty, mohlo by dojít k problémům, Proto při zapojování vodovodního okruhu nezapomeňte na následující:

1. Použijte pouze potrubí, které je uvnitř čisté.
2. Při odstraňování otřepů směřujte konec potrubí dolů.
3. Při protahování potrubí zdí jeho konec zakryjte, abyste předešli vniknutí prachu a nečistot.
4. Než potrubí v části systému mezi filtrem a jednotkou zapojíte k systému, vyčistěte ho tekoucí vodou.



1. Voda na vstupu výparníku
2. Průtokový spínač
3. Snímač vody na vstupu
4. Potrubí na vstupu s průtokovým spínačem a snímačem teploty
5. Spoj
6. Potrubí
7. Vodovodní okruh na místě
8. Filtr
9. Filtr a pohár

Voda v systému musí být obzvláště čistá a všechny stopy oleje anebo rzi se musí odstranit. Na vstupu každého výměníku tepla nainstalujte mechanický filtr, Selhání při instalaci mechanického filtru umožní, aby se do výměníku dostaly pevné částice, Doporučujeme instalaci filtru s filtrační látkou s otvory ne většími než 1,1 mm v průměru.

Výrobce nemůže zodpovídat za jakékoli poškození výměníku pokud nebyly nainstalovány mechanické filtry.

Úprava vody

Před spuštěním zařízení vyčistěte vodní obvod. Nečistota, vápník, usazeniny koroze anebo jiného materiálu se mohou hromadit uvnitř tepelného výměníku a snížit tak jeho kapacitu tepelné výměny.

Adekvátní úprava vody může snížit nebezpečí koroze, eroze, hromadění vodního kamene, atd. Je třeba vybrat vhodné šetření, v závislosti na místě instalace, zvážit vodovodní systém a vlastnosti vody.

Výrobce nezodpovídá za jakékoli poškození nebo selhání zařízení.

Kvalita vody musí odpovídat údajům uvedeným v následující tabulce.

	Voda v okruhu	Vodní zdroj	Možné problémy
Prvky, které je třeba zkontrolovat			
pH při 25°C	6,8~8,0	6,8~8,0	Koroze a vodní kámen
Elektrická vodivost [mS/m] při 25°C	<40	<30	Koroze a vodní kámen
Chlór [mg Cl ⁻ /l]	<50	<50	Koroze
Sulfát [mg SO ₄ ²⁻ /l]	<50	<50	Koroze
Zásaditost M (pH 4,8) [mg CaCO ₃ /l]	<50	<50	Vodní kámen
Celková tvrdost [mg CaCO ₃ /l]	<70	<70	Vodní kámen
Tvrdost vápníku [mg CaCO ₃ /l]	<50	<50	Vodní kámen
Křemík [mg SiO ₂ /l]	<30	<30	Vodní kámen
Odkazované prvky			
Železo [mg Fe/l]	<1,0	<0,3	Koroze + Vodní kámen
Měď [mg Cu/l]	<1,0	<0,1	Koroze
Sulfid [mg S ²⁻ /l]	Nezjistitelné	Nezjistitelné	Koroze
Čpavek [mg NH ₄ ⁺ /l]	<1,0	<0,1	Koroze
Zbývající chlor [mg Cl/l]	<0,3	<0,3	Koroze
Volný karbid [mg CO ₂ /l]	<4,0	<4,0	Koroze
Index stability	-	-	Koroze a vodní kámen

⚠️ Tlak vody musí překročit maximální provozní tlak očekávaný u jednotky.

POZNÁMKA - Naplánujte adekvátní ochranu ve vodním okruhu, abyste se ujistili, že tlak vody nikdy nepřekročí maximální povolený limit.

Průtok vody a objem

G EWAQ-G SS model	Minimální průtok vody l/s	Maximální průtok vody l/s
EWAQ075G-SS	2,16	4,32
EWAQ085G-SS	2,40	4,80
EWAQ100G-SS	2,76	5,52
EWAQ110G-SS	3,06	6,12
EWAQ120G-SS	3,36	6,72
EWAQ140G-SS	4,02	8,04
EWAQ155G-SS	4,44	8,88
G EWAQ-G SR model	Minimální průtok vody l/s	Maximální průtok vody l/s

EWAQ075G-SR	1,98	3,96
EWAQ085G-SR	2,28	4,56
EWAQ100G-SR	2,64	5,28
EWAQ110G-SR	2,88	5,76
EWAQ120G-SR	3,12	6,24
EWAQ140G-SR	3,72	7,44
EWAQ155G-SR	4,14	8,28
EWAQ-G XS model		
EWAQ080G-XS	2,28	4,56
EWAQ090G-XS	2,58	5,16
EWAQ105G-XS	3,00	6,00
EWAQ115G-XS	3,36	6,72
EWAQ130G-XS	3,78	7,56
EWAQ150G-XS	4,26	8,52
EWAQ-G XR model		
EWAQ080G-XR	2,16	4,32
EWAQ090G-XR	2,46	4,92
EWAQ105G-XR	2,88	5,76
EWAQ115G-XR	3,18	6,36
EWAQ130G-XR	3,60	7,20
EWAQ150G-XR	4,02	8,04

Aby se zajistil správný provoz jednotky, průtok vody ve výparníku musí být v provozní sféře specifikované v předcházející tabulce a v systému musí být minimální objem vody.

Distribuční obvody studené vody musí mít minimální obsah vody, aby se předešlo nadměrnému počtu spuštění a vypnutí kompresoru. Ve skutečnosti, při každém spuštění kompresoru začne v chladícím okruhu cirkulovat nadměrné množství oleje a současně dojde ke zvýšení teploty statoru kompresoru, které je generované prudkým vtékáním vody při spuštění. Abyste předešli poškození kompresorů, použití zařízení bylo naplánováno tak, aby se omezily časté případy vypnutí a spuštění; provede se pouze 6 spuštění kompresoru.

Systém, v kterém je jednotka nainstalovaná musí zajistit, že celkový objem vody umožní plynulý provoz jednotky a tak větší pohodlí. Minimální objem vody na jednotku musí být vypočten přibližně, za použití následujícího vzorce:

Pro jednotky se 2 kompresory

$$M(\text{litry}) = (12,153 \times DT \text{ (}^\circ\text{C)} - 22,168) \times P(\text{kW})$$

Kdy:

M = minimální objem vody na jednotky vyjádřený v litrech

P = chladicí výkon jednotky vyjádřený v kW

ΔT = rozdíl v teplotě vody na vstupu a výstupu, vyjádřený v $^\circ\text{C}$.

Tento vzorec platí při standardních parametrech mikroprocesoru, Chcete-li množství vody stanovit co nejpřesněji, doporučujeme, abyste kontaktovali tvůrce systému.

Ochrana výparníků a výměníků před zamrznutím

Při navrhování celého systému chlazení nebo ohřívání musí být zváženy následující způsoby ochrany před zamrznutím:

1. Neustálá cirkulace vody ve výměnících
2. Tepelná izolace a dodatkové zahřívání vnějších trubek
3. Vyprázdnění a vyčištění tepelného výměníku v období, kdy není zařízení používáno, a jeho naplnění antioxidační atmosférou (dusík).

Alternativně je možné do okruhu s vodou přidat vhodné množství glykolu (látka proti zamrznutí).

Osoba provádějící instalaci a/nebo místní zaměstnanci přiřazení pro úkony údržby musí zajistit, že se používá ochrana před zamrznutím a zajistit, že vždy budou provedeny vhodné postupy pro ochranu zařízení před zamrznutím. Chybějící dodržování výše uvedených pokynů může způsobit poškození zařízení. Škody zapříčiněné mrazem nespádají do záruky.

Elektrický systém Obecné údaje

Jednotky musí být připojeny k napájecímu systému TN. Musí-li být jednotky zapojeny k jinému typu systému, např. IT systému, kontaktujte továrnu, prosím.



Všechna elektrická zapojení k zařízení musí být v souladu s platnými předpisy a evropskými normami.

Všechny úkony instalace, seřízení a údržby může provádět kvalifikovaný personál.

Konzultujte specifické elektrické schéma odpovídající zakoupenému zařízení. Pokud se elektrické schéma na zařízení nenachází anebo jste jej ztratili, kontaktujte vašeho koncesionáře výrobce, který vám zašle kopii.

V případě nesrovnalostí mezi nákresem zapojení a vizuální kontrolou elektrického zapojení ovládacího panelu kontaktujte zástupce výrobce, prosím.

Použijte pouze měděné vodiče, abyste předešli přehřátí nebo korozi v místech zapojení, které mohou vést k poškození jednotky.

Abyste předešli interferencím, všechny příkazové a ovládací kabely musí být zapojeny odděleně od těch napájecích.

Před provedením servisu jednotky otevřete hlavní spínač, který se nachází na hlavním napájení.

VAROVÁNÍ: Je-li jednotka vypnutá, ale spínač je v pozici zavřeno, nepoužívané okruhy budou i nadále aktivní.

Nikdy neotevírejte svorkovnici kompresorů, aniž byste odpojili hlavní spínač.

Souběh jednofázových a třífázových nábojů a nesymetrie fází může u jednotek této řady během normálního provozu způsobit vznik svodového zemního proudu o velikosti až 150mA.

Ochrana napájecího systému musí být navržena v souladu s výše uvedenými hodnotami.

Zapojení kabelů na místě instalace



Zapojení kabelů na místě instalace a možných dalších komponentů musí provést autorizovaný technik, který musí dodržet všechny platné národní a evropské zákony.

Zapojení na místě musí být provedeno v souladu s nákresem zapojení, který se dodává se strojem a níže uvedenými pokyny.

Ujistěte se, že používáte určený elektrický okruh, Nikdy nepoužívejte napájení sdílené s jinými spotřebiči.

POZNÁMKA - Na nákrese ověřte všechny níže uvedené úkony, abyste lépe porozuměli tomu, jak zařízení funguje.

Tabulka s komponenty:

F1, 2	Hlavní pojistky zařízení
L1, 2, 3	Hlavní napájecí svorky
PE	Hlavní zemnicí svorka
FS	Spínač
Q10	Spínač hlavního izolátoru
---	Zapojení na místě

Elektrický okruh a požadavky na zapojení

1. Napájení jednotky musí být připraveno tak, aby ho bylo možné zapínat a vypínat nezávisle na ostatních komponentech systému nebo jiných zařízeních.
2. Instalace elektrického přívodu pro připojení zařízení. Tento přívod musí být vybaven veškerými ochrannými a bezpečnostními prvky, jako je například hlavní vypínač a pojistka pro každou fázi, a tam, kde je to vyžadováno legislativními předpisy země, ve které je instalace prováděna, taktéž ochranou proti zemnímu svodovému proudu.



Před provedením jakéhokoli zapojení (vypnutí spínače, vyjmutí nebo deaktivace pojistek) vypněte spínač hlavního izolátoru.

Zapojení napájení jednotky

S použitím vhodného kabelu zapojte napájecí okruh ke svorkám L1, L2 a L3 na elektrickém panelu.

VAROVÁNÍ: Nikdy nekrutíte, netahejte ani nepoužívejte závaží na svorky hlavního spínače. Vodiče napájecího vedení musí být podepřeny vhodnými systémy.

Vodiče zapojené ke spínači musí respektovat zvýšenou izolační vzdálenost a vzdálenost povrchu izolace mezi aktivními vodiči a hmotou, v souladu s IEC 61439-1. Tabulkou 1 a 2 a národními zákony.

Vodiče zapojené ke hlavnímu spínači musí být utaženy točivým momentem a musí dodržovat unifikované hodnoty relativní ke kvalitě použitých šroubů, podložek a matic.

Zemnicí vodič (žlutá/zelená) zapojte k zemnicí svorce PE.

Průřez ochranného (zemnicího) vodiče musí splňovat požadavky v níže uvedené Tabulce 1 normy EN 60204-1.

Průřez měděných fázových vodičů napájecího přívodu zařízení	Minimální průřez externího měděného ochranného vodiče
S mm ²	Sp mm ²
S ≤ 16	S
16 < S ≤ 35	16
S > 35	S/2

V souladu s požadavky uvedenými v oddílu 8.2.8 výše zmíněné normy nesmí být v žádném případě průřez ochranného vodiče menší než 10 mm².

Propojovací vodiče



Díky průtokovému spínači nemůže být zařízení provozováno bez protékající vody, Pro zvýšení bezpečnosti a pro zabránění provozu bez spuštění čerpadla však musí být společně s průtokovým(i) spínačem(i) zapojen i stavový spínač čerpadla.

Při provozování zařízení bez protékající vody může dojít k vážnému poškození zařízení (zmrznutí odpařovače).

- Bezpotenciální kontakty
Řídicí jednotka je vybavena různými bezpotenciálními kontakty, Tyto kontakty mohou být zapojeny způsobem znázorněným na elektrickém schématu, Maximální povolený spínaný proud je 2 A.
- Vzdálené vstupy
Kromě bezpotenciálních spínačů je možné instalovat i vzdálené vstupy. Při jejich instalaci se řiďte informacemi ve schématu elektrického zapojení.

Před spuštěním



Jednotku může poprvé spustit POUZE autorizovaný zaměstnanec společnosti DAIKIN. Jednotka nesmí být spuštěna, ani na krátkou dobu, aniž by došlo ke kontrole plnění dle přiloženého seznamu.

	Kontroly, které musí být provedené před spuštěním jednotky
<input type="checkbox"/> 1	Kontrola vnějšího poškození
<input type="checkbox"/> 2	Otevřete všechny uzavírací ventily
<input type="checkbox"/> 3	Před připojením k hydraulickému okruhu se ujistěte, že je zařízení natlakováno chladivem (odpařovač, vzduchový kondenzátor, kompresory).
<input type="checkbox"/> 4	Před zařízením nainstalujte hlavní vypínač a pojistky a tam, kde je to vyžadováno legislativními předpisy země, ve které je instalace prováděna, taktéž ochranu proti zemnímu svodovému proudu. <i>Při volbě těchto prvků se řiďte informacemi uvedenými na identifikačním štítku zařízení a v technickém listu zařízení.</i>
<input type="checkbox"/> 5	Připojte napájecí napětí a zkontrolujte, zda se jeho hodnota pohybuje v rozmezí $\pm 10\%$ od hodnoty uvedené na identifikačním štítku zařízení. Hlavní napájecí přívod musí být instalován způsobem, který umožní jeho zapnutí a vypnutí nezávisle na ostatních součástech systému nebo jakémkoliv jiném vybavení. <i>Zkontrolujte schéma elektrického zapojení, svorky L1, L2, L3 a PE.</i>
<input type="checkbox"/> 6	Na vstup výměníků nainstalujte sadu/sady s vodním filtrem (rovněž při nedodání),
<input type="checkbox"/> 7	Výměníky naplňte vodou a ujistěte se, zda je průtok v rámci limitů uvedených v tabulce v části "Plnění, průtok a kvalita vody".
<input type="checkbox"/> 8	Trubky musí být zcela vypláchnuté , Viz kapitola "Příprava, kontrola a zapojení vodovodního okruhu".
<input type="checkbox"/> 9	Zapojte kontakt/y čerpadla v sérii s kontaktem průtokoměru/průtokoměrů tak, aby se jednotka aktivovala pouze jsou-li spuštěná vodní čerpadla a průtok vody je dostatečný.
<input type="checkbox"/> 10	Zkontrolujte hladinu oleje v kompresorech.
<input type="checkbox"/> 11	Zkontrolujte, zda jsou všechny snímače vody ve výměníku tepla správně utažené (viz nálepka na výměníku tepla).

POZNÁMKA - Před spuštěním zařízení:

- přečtěte si příručku pro použití, která byla dodána společně se zařízením, Pomůže Vám to pochopit způsob, jakým zařízení a řídicí jednotka funguje;
- uzavřete dvířka elektrického rozvaděče.

Otevřete izolační a/nebo vypínací ventily

Před spuštěním se ujistěte, zda jsou všechny izolační a/nebo vypínací ventily zcela otevřené.

Zodpovědnost uživatele

Je důležité, aby pracovník byl patřičně vyškolen a obeznámil se se systémem před použitím zařízení. Kromě přečtení této příručky si musí též prostudovat operační příručku mikroprocesoru a elektrické schéma, aby pochopil sekvence uvedení do chodu, fungování, sekvence zastavení a fungování všech bezpečnostních zařízení.

Uživatel je povinen vést protokol (knihu) s provozními údaji jednotky a o všech pravidelných údržbách a servisech.

Pokud pracovník zjistí anomální anebo neobvyklé operační podmínky, musí konzultovat technickou službu, pověřenou výrobcem.

Pravidelná údržba

Pravidelné činnosti údržby (minimální) jsou uvedeny v tabulce, která je součástí tohoto návodu.

Servis a omezená záruka

Všechny jednotky jsou testovány v továrně a mají zaručenou konkrétní životnost.

Tyto zařízení byla projektována a konstruována s ohledem na nejvyšší kvalitativní standard a zabezpečují léta bezporuchového fungování, Nicméně je zajistit řádnou a pravidelnou údržbu v souladu se všemi postupy uvedenými v tomto návodu a s dobrými postupy údržby strojů.

Důrazně doporučujeme uzavření smlouvy o údržbě se servisem autorizovaným výrobcem, Zkušenosti zaměstnanců mohou zajistit v průběhu času účinný provoz bez problémů.

Jednotka musí být zahrnuta do vhodného programu údržby, a to od okamžiku instalace ne jen od data spuštění.

Nezapomínejte, že nesprávné použití zařízení, například mimo svých operačních limitů anebo chybějící údržba podle pokynů uvedených v této příručce, mají za následek zrušení záruky.

Dodržujte obzvláště následující body pro respektování podmínek záruky:

1. Zařízení nemůže fungovat mimo operačních limitů.
2. Elektrické napájení musí odpovídat limitům napětí a musí být bez výskytu harmonických anebo náhlých změn napětí.
3. Třífázové napájecí napětí nesmí mít nevyvážení mezi fázemi vyššími než 2% v souladu s EN 60204-1:2006 (Kapitola 4 - odst, 4,3,2).
4. V případě elektrických problémů musí jednotka zůstat vypnutá dokud nedojde k odstranění problému.
5. Bezpečnostní zařízení nevypínejte ani nedemontujte, ať už jde o zařízení mechanická, elektrická nebo elektronická.
6. Voda, používána pro plnění hydraulického obvodu, musí být čistá a vhodně upravená. Na nejbližším bodě ke vstupu výparníku musí být nainstalován mechanický filtr.
7. Není-li výslovně dohodnuto v okamžik objednávky, průtok vody ve výparníku nesmí nikdy překročit 120% nebo nebo být pod 80% nominální kapacity a v každém případě musí být v rámci limitů uvedených v tomto návodu.

Povinné periodické kontroly a spuštění chladicích jednotek

Tyto chladicí jednotky patří do kategorie II a III klasifikace evropské směrnice PED 97/23/CE. Některé místní normy vyžadují u chladicích jednotek této kategorie provádění pravidelných kontrol autorizovanou organizací. Doporučujeme, abyste tuto

organizaci kontaktovali i pro získání povolení ke spuštění instalace.

Tabulka 5 - Program pravidelné údržby

Seznam činností	Týdně	Měsíčně (poznámka 1)	Ročně/ Sezónně (poznámka 2)
Všeobecné kontroly:			
Získání provozních údajů (poznámka 3)	X		
Vizuální kontrola absence poškození a/nebo uvolnění součástí		X	
Kontrola stavu tepelné izolace			X
Provedení čištění a případného lakování (poznámka 4)			X
Analýza vody			X
Kontrola funkce průtokového spínače		X	
Elektrické prvky:			
Kontrola spouštěcí sekvence			X
Kontrola opotřebení kontaktů – v případě potřeby jejich výměna			X
Kontrola utažení všech elektrických svorek – v případě potřeby jejich utažení			X
Vyčištění vnitřku elektrického rozvaděče (poznámka 4)		X	
Vyčištění filtrů ventilačního systému elektrického rozvaděče (poznámka 4)		X	
Vizuální kontrola absence stop po přehřátí komponentů		X	
Kontrola správné funkce kompresoru a elektrického odporu		X	
Kontrola izolace motoru kompresoru megaohmmetrem (megmet)			X
Okruh chladiva:			
Test těsnosti okruhu chladiva		X	
Kontrola množství chladiva prostřednictvím kontrolního průzoru – okruh musí být plný	X		
Kontrola tlakových ztrát na filtru/vysoušeči (pokud je jím zařízení vybaveno)		X	
Analýza vibrací kompresoru			X
Kontrola bezpečnostního ventilu (poznámka 5)		X	
Tepelné výměníky:			
Kontrola čistoty tepelných výměníků (poznámka 6)			X

Poznámky

1) Měsíčně prováděné činnosti zahrnují všechny týdně prováděné činnosti.
2) Ročně prováděné činnosti (nebo činnosti prováděné na počátku sezony) zahrnují všechny měsíčně a týdně prováděné činnosti.

3) Pro dosažení vyšší spolehlivosti monitorování by měly být provozní hodnoty kontrolovány denně.

4) Pokud je zařízení umístěno v náročném provozním prostředí, měla by být tato činnost prováděna jednou měsíčně.

Za velmi náročná provozní prostředí jsou považována:

- prostředí s vysokou úrovní průmyslových emisí v atmosféře;
- přímořské oblasti (částice soli v ovzduší);
- pouštní oblasti s rizikem vzniku pouštních bouří;
- jiná velmi náročná provozní prostředí.

5) Pojistný ventil

Zkontrolujte, zda nebylo manipulováno s uzávěrem a těsněním.

Zkontrolujte, zda není pojistný ventil náhodou blokován cizími předměty, rzi nebo ledem.

Zkontrolujte rok výroby pojistného ventilu a případně jej vyměňte v souladu s požadavky místních předpisů.

6) Vyčistěte vodní tepelné výměníky, Tepelné výměníky mohou být zaneseny částicemi nebo vlákny, Zvýšení průtoku vody nebo pokles tepelné účinnosti signalizuje zanesení tepelných výměníků.

Vyčistěte tepelný výměník ventilátorů chlazení, Pokud je chladicí jednotka instalována v prostředí, kde je vysoká koncentrace částic v ovzduší, může být nutné kondenzátor čistit častěji.

Vypouštění chladiva z pojistného ventilu

Nevypouštějte chladivo z pojistného ventilu na místě instalace.

Pokud je to nutné, může být pojistný ventil vybaven hadicí o průměru a délce, které odpovídají požadavkům místních předpisů nebo evropských směrnic.

Důležité informace vztahující se k používanému chladivu

Tento produkt obsahuje fluorované skleníkové plyny. Tyto chladicí plyny nevypouštějte do atmosféry.

Typ chladiva: R410A

Hodnota GWP: 2087,5

(1)GWP = Globální zahřívací výkon

Množství chladiva, potřebné pro standardní fungování zařízení, je uvedeno na identifikačním štítku zařízení.

Skutečné množství chladiva, nacházející se v zařízení, je uvedeno na destičce uvnitř elektrického panelu.

Na základě ustanovení národní nebo evropské legislativy, musí být prováděny pravidelné kontroly, aby se identifikovalo potenciální unikání chladiva. Kontaktujte místního prodejce pro další informace.

Životnost produktu

Životnost našich produktů je 10 (deset) let.

Likvidace

Zařízení je realizováno z kovových, plastových a elektronických komponentů, Všechny tyto části musí být zlikvidovány v souladu s platnými národními a evropskými zákony.

Olověné baterie se musí sbírat a zaslat do speciálního sběrného střediska.

Olej se musí sbírat a zaslat do speciálního sběrného střediska.

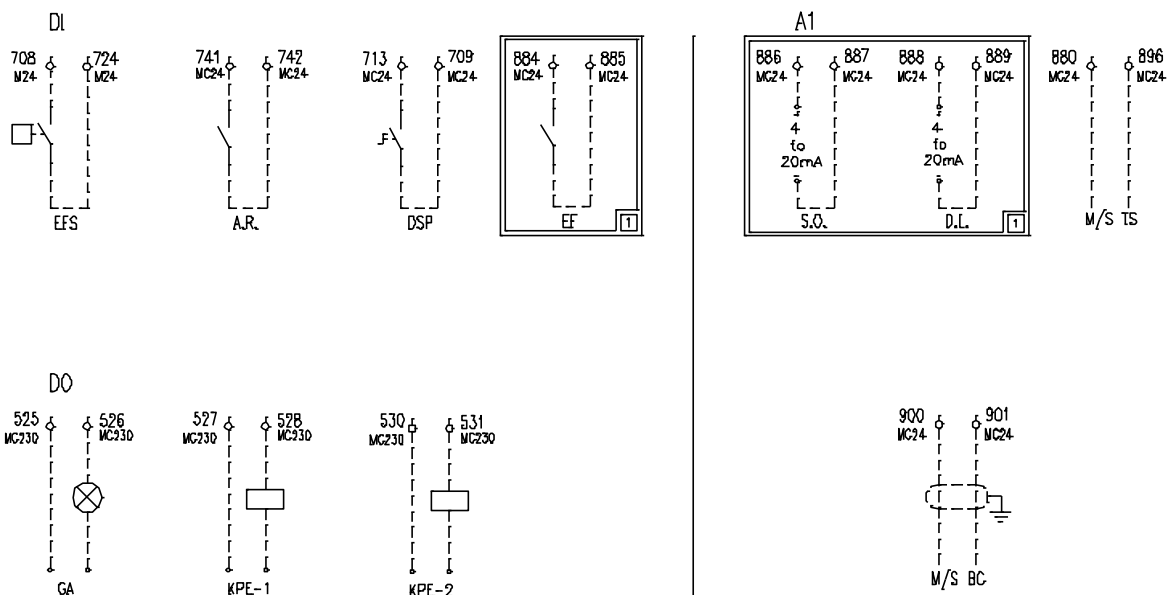


Tento návod je technickou pomůckou a nepředstavuje závaznou nabídku. Nemůžeme zaručit, implicitně nebo explicitně, úplnost, přesnost nebo spolehlivost obsahu. Všechna data a specifické popisy mohou být pozměněny bez předcházejícího upozornění. Údaje, sdělené v okamžik objednávky, budou považovány za definitivní.

Výrobce se zbavuje jakékoli odpovědnosti za eventuální přímé anebo nepřímé škody, a to v nejširším smyslu slova, související anebo spojené s použitím a/nebo interpretací této příručky.

Vyhrazujeme si právo provádět projektové a strukturální modifikace v kterémkoli momentu bez předcházejícího upozornění. Zobrazení na obálce není závazující.

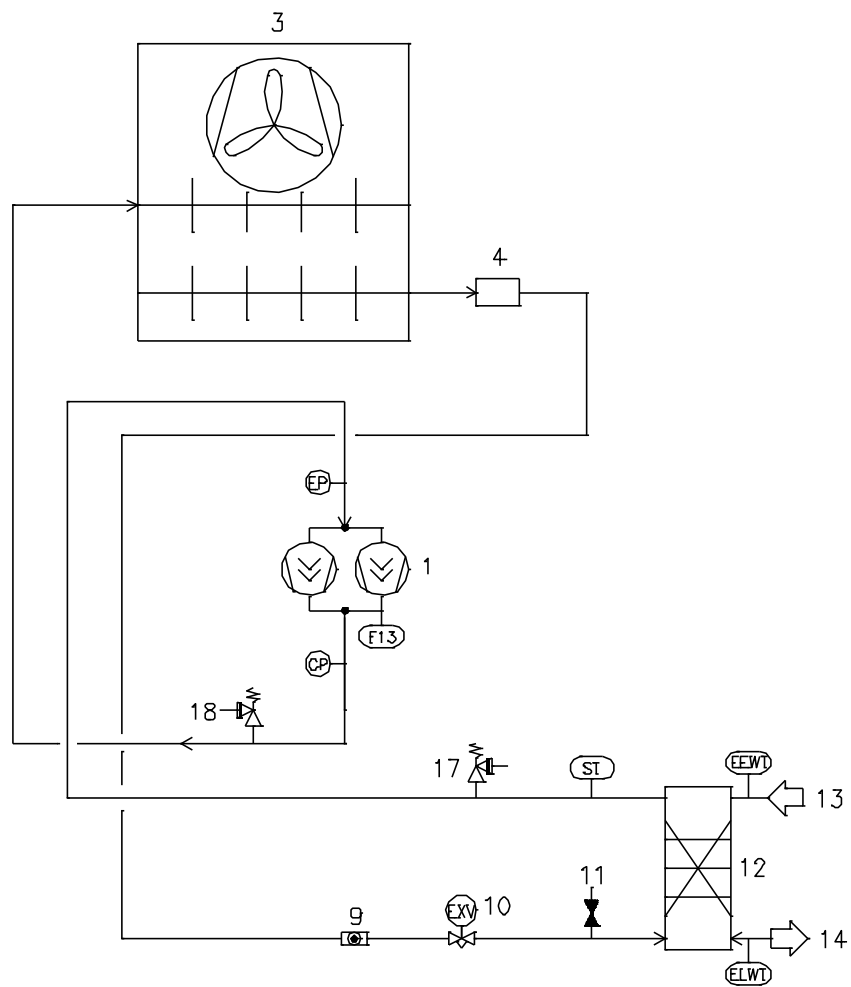
Obrázek 5 – Schéma zapojení chladicí jednotky na místě instalace



Legenda	
AI	Analogové vstupy
A,R,	Vzdálené zapínání a vypínání
M/S TS	Hlavní/sekundární tepelný snímač
M/S BC	Hlavní/sekundární propojovací krabice
D,L,	Omezení plnění
DI	Digitální vstupy
DO	Digitální výstupy
DSP	Dvojitý nastavovací bod
EF	Externí porucha
EFS	Průtokový spínač odpařovače
GA	Hlavní alarm
KPE-1	Čerpadlo 1 voda odpařovače
KPE-2	Čerpadlo 2 voda odpařovače
S,O,	Vypnutí
1	Monitorování velmi nízkých napětí (OP15A)

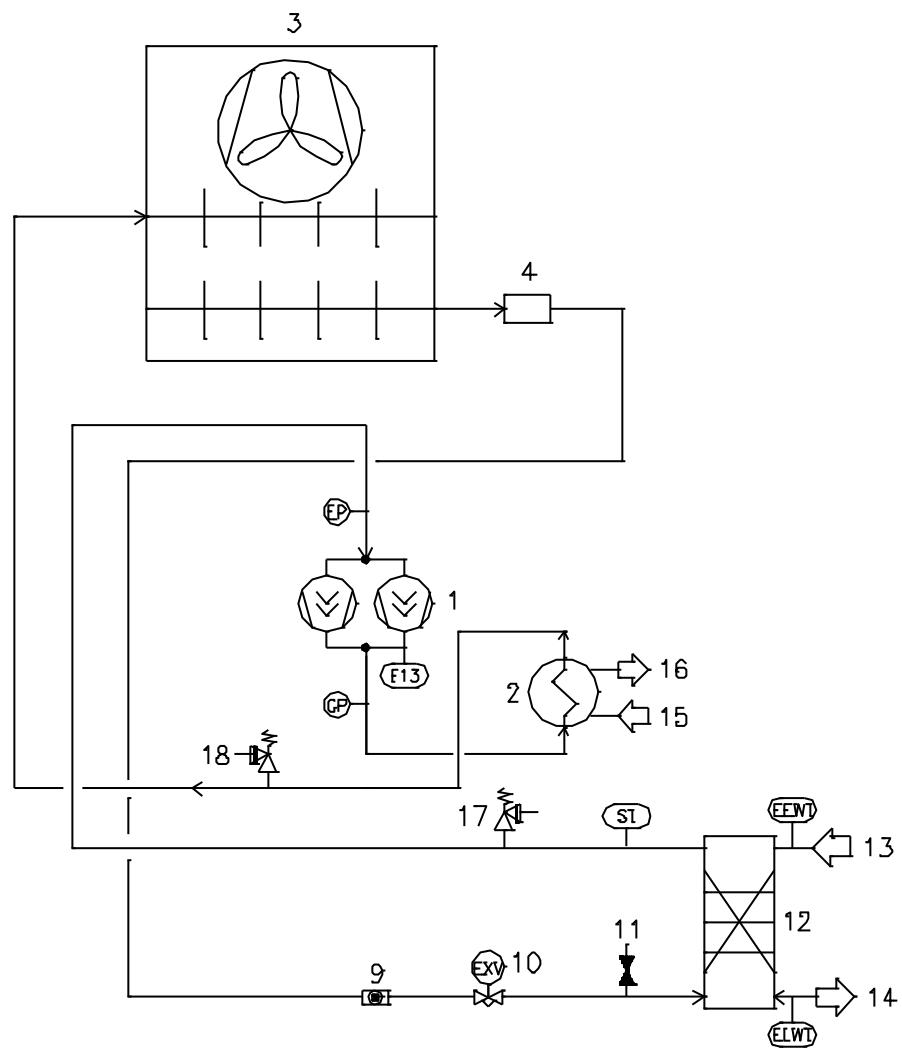
A

Typický okruh s chladičem - Počet kompresorů a vodních vstupů a výstupů je orientační. Konzultujte rozměrové výkresy stroje pro přesnější informace o vodovodních přípojkách.



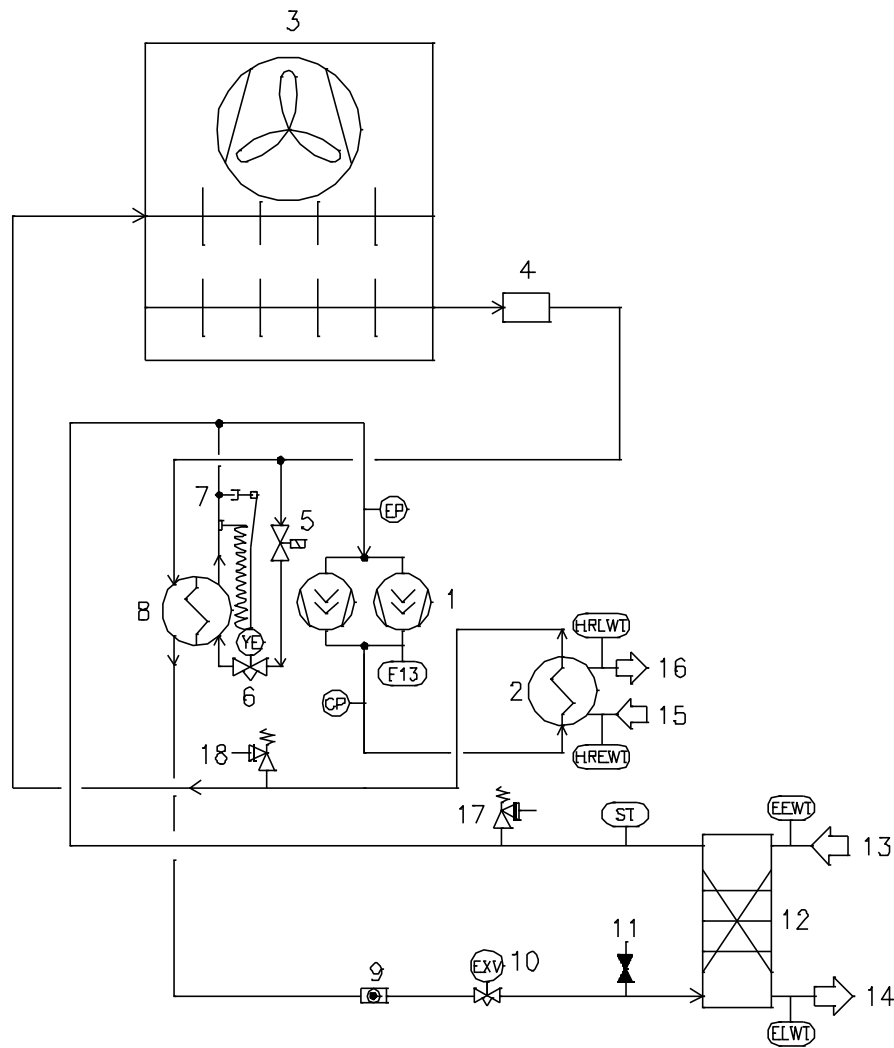
B

Typický okruh s chladičem s částečným zpětným získáváním tepla - Počet kompresorů a vodních vstupů a výstupů je orientační. Konzultujte rozměrové výkresy stroje pro přesnější informace o vodovodních přípojkách.



C

Typický okruh s chladičem s celkovou rekuperací tepla - Počet kompresorů a vodních vstupů a výstupů je orientační. Konzultujte rozměrové výkresy stroje pro přesnější informace o vodovodních přípojkách.



Legenda	
1	Kompresor
2	Rekuperace tepla
3	Kondenzační baterie a axiální ventilátor
4	Filtr
5	Elektromagnetický ventil
6	Termostatický ventil
7	Ventil ¼ SAE Flare
8	Tepelný výměník
9	Kontrolní průzor
10	Elektronický expanzní ventil
11	Služební dvířka
12	Výparník
13	Vstupní vodní přípojka odpařovače
14	Výstupní vodní přípojka odpařovače
15	Vstupní vodní přípojka rekuperační jednotky
16	Výstupní vodní přípojka rekuperační jednotky
17	Nízkotlaký pojistný ventil
18	Pojistný ventil vysokého tlaku
EP	Transduktor nízkého tlaku
CP	Transduktor vysokého tlaku
ST	Teplotní senzor sání
F13	Presostat vysokého tlaku
EEWT	Čidlo teploty vody na vstupu výparníku
ELWT	Čidlo teploty vody na výstupu výparníku
HREWt	Snímač teploty vody na vstupu do rekuperační jednotky
HRLWT	Snímač teploty vody na výstupu z rekuperační jednotky

Tento návod je vypracován pouze pro informační účely na nepředstavuje závaznou nabídku společnosti Daikin Applied Europe S.p.A.. Daikin Applied Europe S.p.A. vytvořil tento návod dle svého nejlepšího vědomí. Žádné výslovné nebo z okolností vyplývající záruky úplnosti, přesnosti, spolehlivosti nebo vhodnosti pro určitý účel jejího obsahu, a výrobky a služby v něm uvedené. Specifikace se mohou změnit bez předchozího upozornění. Viz údaje sdělených v okamžiku objednávky. Daikin Applied Europe S.p.A. výslovně odmítá jakoukoli odpovědnost za jakékoliv přímé nebo nepřímé škody, v nejširším slova smyslu, vzniklé nebo související s použitím a / nebo výkladu této publikace. Veškerý obsah je chráněn autorskými právy společnosti Daikin Applied Europe S.p.A..

DAIKIN APPLIED EUROPE S.p.A.

Via Piani di Santa Maria, 72 - 00040 Ariccia (Rome) - Italy

Tel: (+39) 06 93 73 11 - Fax: (+39) 06 93 74 014

<http://www.daikinapplied.eu>