

DAIKIN

Manual de instalación, operación y mantenimiento
D-EIMAC01207-15ES

Enfriador refrigerado por aire Multiscroll

EWAQ~G-

SS (Eficiencia estándar – Ruido estándar)

SR (Eficiencia estándar – Ruido reducido)

XS (Alta eficiencia – Ruido estándar)

XR (Alta eficiencia – Ruido reducido)

Refrigerante: R410A



Tabla de contenidos

Contenido	3
Información general	3
Recepción de la unidad	3
Almacenamiento	3
Funcionamiento	3
Figura 1 - Descripción de las etiquetas aplicadas al panel eléctrico	4
Figura 2 - Límites de funcionamiento	4
Seguridad	7
Colocación y ensamblaje	8
Figura 3 - Distancias que hay que respetar:	8
Ruido	8
Manipulación y elevación	9
Figura 4 – Elevación de la unidad	9
Protección sonora	10
Circuito hidráulico para conexión de la unidad	10
Aislamiento de tuberías	10
Instalación del flujostato	10
Preparación, verificación y conexión del circuito de agua	10
Tratamiento del agua	11
Volumen y caudal de agua	11
Protección anticongelante para evaporadores e intercambiadores de recuperación	12
Especificaciones generales del sistema eléctrico	12
Cableado del lugar de instalación	13
Circuito eléctrico y requisitos de cableado	13
Conexión del suministro eléctrico de la unidad	13
Cables de interconexión	13
Antes del arranque	13
Abra la aislamiento y/o cierre las válvulas	14
Responsabilidad del usuario	14
Mantenimiento periódico	14
Asistencia y garantía limitada	14
Comprobaciones periódicas obligatorias y arranque de los grupos (aparatos)	15
Descarga del gas refrigerante de la válvula de seguridad	16
Información importante acerca del refrigerante en uso	16
Vida del producto	16
Eliminación	16
Figura 5 – Cableado del aparato en el lugar de instalación	17



Gracias por comprar este equipo frigorífico

Este manual es un documento de apoyo importante para personal calificado, pero no está diseñado para sustituir a dicho personal.



LEA ATENTAMENTE ESTE MANUAL ANTES DE INSTALAR Y ENCENDER LA UNIDAD.

UNA INSTALACIÓN INAPROPIADA PUEDE CAUSAR DESCARGAS ELÉCTRICAS, CORTOCIRCUITOS, PÉRDIDAS DE REFRIGERANTE, INCENDIO U OTROS DAÑOS AL EQUIPO Y LESIONES A LAS PERSONAS.

LA UNIDAD DEBE SER INSTALADA POR UN OPERARIO/TÉCNICO PROFESIONAL.

LA UNIDAD DEBE SER PUESTA EN MARCHA POR PERSONAL PROFESIONAL AUTORIZADO Y PREPARADO.

TODAS LAS ACTIVIDADES SE DEBEN REALIZAR RESPETANDO LAS LEYES Y NORMATIVAS LOCALES.

SE PROHÍBE ABSOLUTAMENTE INSTALAR Y PONER EN MARCHA LA UNIDAD SI LAS INSTRUCCIONES QUE CONTIENE ESTE MANUAL NO SON CLARAS.

PARA CUALQUIER TIPO DE DUDA, INFORMACIÓN Y RECOMENDACIONES CONTACTE AL REPRESENTANTE DEL PRODUCTOR.

Contenido

La unidad adquirida es un enfriador de agua diseñado para enfriar (o una mezcla agua-glicol) dentro de determinados límites que se enumeran a continuación. La unidad opera con base en la compresión, condensación y evaporación de gas refrigerante de acuerdo con el ciclo de Carnot, y se compone principalmente de las siguientes partes:

- Uno o más compresores de espiral que aumentan la presión del gas refrigerante desde la presión de evaporación a la de condensación.
- Un condensador donde el gas refrigerante a alta presión transfiere el calor al agua.
- Válvula de expansión que permite reducir la presión del refrigerante líquido condensado de la presión de condensación a la de evaporación.
- Evaporador, donde el refrigerante líquido a baja presión se evapora para enfriar el agua.

Información general



Todas las unidades se entregan con **diagramas de cableado, planos certificados, placa de identificación y una DoC (Declaración de Conformidad)**. Estos documentos enumeran todos los datos técnicos de la unidad adquirida y **CONSTITUYEN UNA PARTE INTEGRAL Y ESENCIAL DE ESTE MANUAL**.

En caso de discrepancia entre este manual y los documentos del equipo, consulte los documentos que se entregan con la máquina. En caso de duda contacte al representante del productor.

El objetivo de este manual es lograr que el instalador y el operario cualificado garanticen una puesta en servicio, operación y mantenimiento correctos de la

unidad, sin provocar riesgos para personas, animales o cosas.

Recepción de la unidad

En cuanto la unidad llegue al lugar final de instalación se la debe inspeccionar para identificar posibles daños. Se deben controlar e inspeccionar todos los componentes descritos en el albarán de entrega.

Si hay evidencia de daños, no retire los componentes dañados e informe de inmediato el grado y tipo de daño, tanto a la empresa de transporte, para que lo inspeccionen, y al representante del fabricante; de ser posible, envíe fotografías que pudieran ser de utilidad en la identificación de las responsabilidades.

El daño no se debe reparar hasta que el representante de la compañía de transportes y del fabricante realicen la inspección.

Antes de instalar la unidad controle que el modelo y la tensión eléctrica indicada en la placa sean correctos. El productor se exige de toda responsabilidad por posibles daños después de la aceptación.

Almacenamiento

La unidad debe protegerse del polvo, la lluvia, la exposición constante al sol y a posibles agentes corrosivos cuando se almacena al aire libre antes de la instalación.

Aunque esté cubierta con una lámina de plástico termocontraíble, no está diseñada para almacenamiento a largo plazo y debe retirarse lo antes posible después de descargada. De hecho, debe protegerse con lonas y similares más adecuados para almacenamiento a largo plazo.

Las condiciones ambientales deben estar dentro de los límites siguientes:

Temperatura ambiente mínima: -20°C

Temperatura ambiente máxima: +42°C

Humedad relativa máxima: 95% sin condensación.

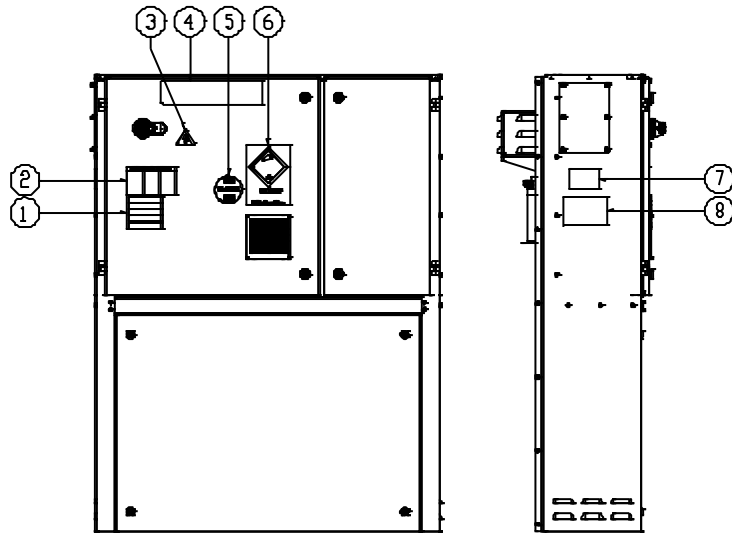
Si la unidad se almacena a una temperatura debajo de la temperatura ambiente mínima, los componentes podrían dañarse, mientras que a una temperatura por encima de la temperatura ambiente máxima, las válvulas de seguridad podrían abrirse y descargar el refrigerante a la atmósfera.

Funcionamiento

El funcionamiento fuera de los límites indicados puede dañar la unidad.

En caso de duda contacte al representante del productor.

Figura 1 - Descripción de las etiquetas aplicadas al panel eléctrico



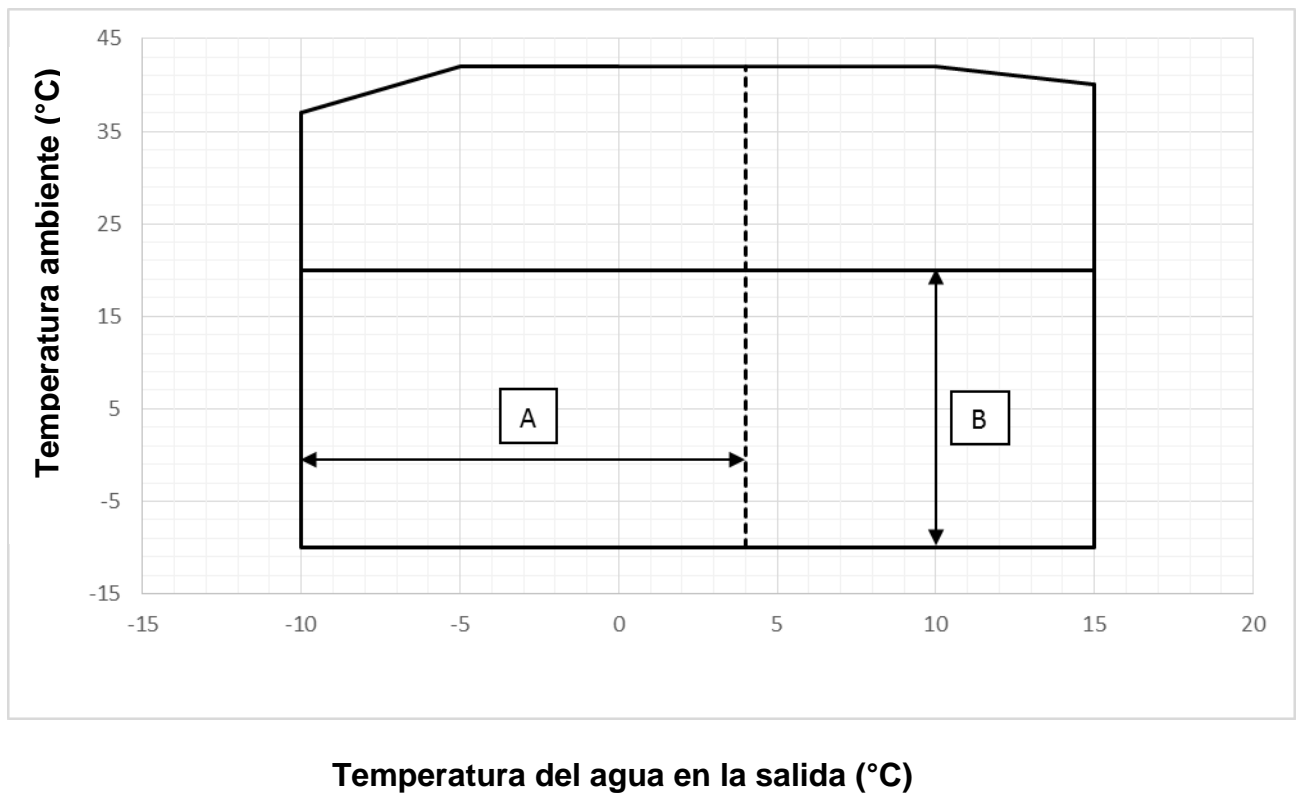
Identificación de etiquetas

1 – Advertencia de cables eléctricos flojos	5 – Tipo de gas
2 – Advertencia de voltaje peligroso	6 – Símbolo de gas no inflamable
3 – Símbolo de peligro eléctrico	7 – Información en la placa de identificación del aparato
4 – Logotipo del fabricante	8 – Instrucciones de elevación

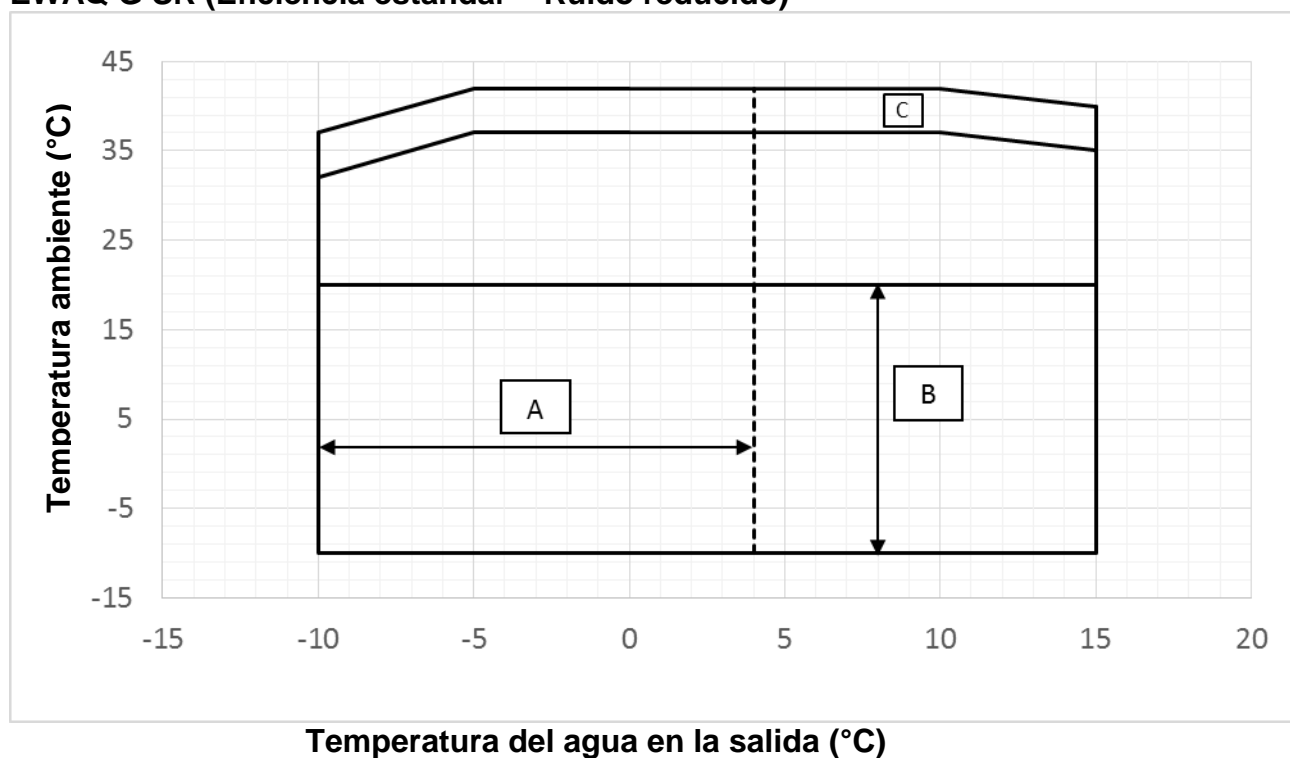
*Con excepción de la placa del nombre de la unidad, que está siempre en la misma posición, las demás placas pueden estar en lugares diferentes según el modelo y las opciones incluidas en la unidad.

Figura 2 - Límites de funcionamiento

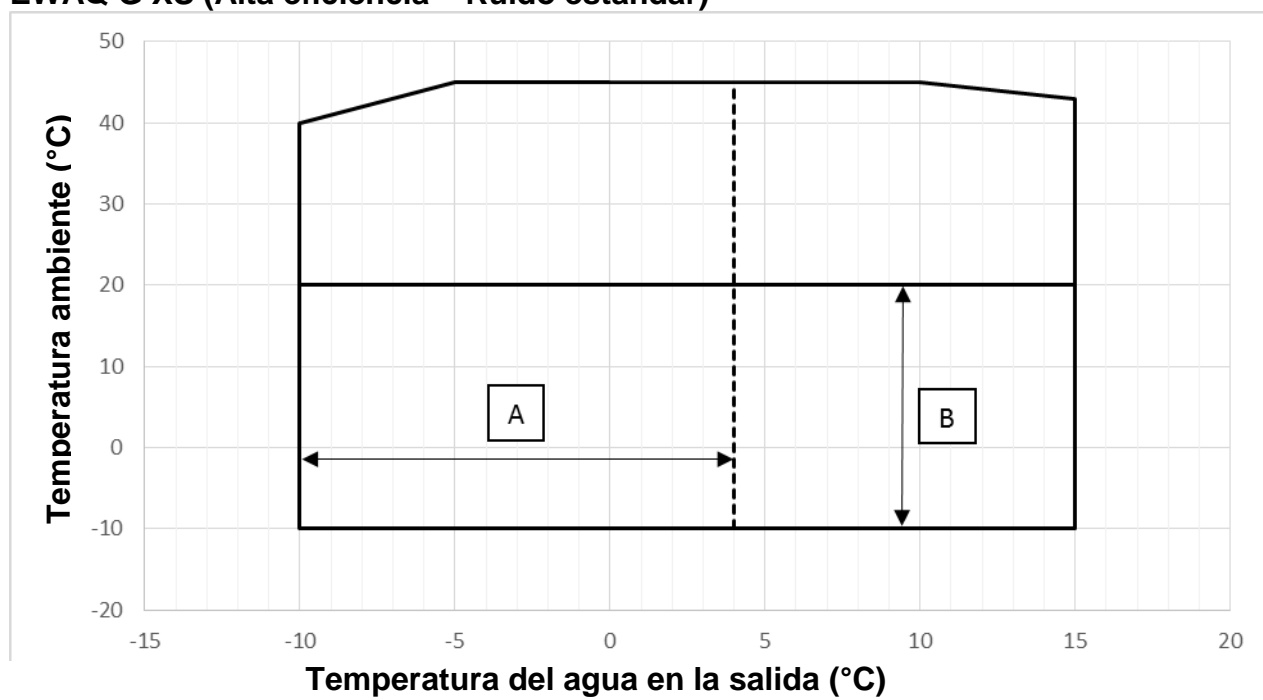
EWAQ G SS (Eficiencia estándar – Ruido estándar)



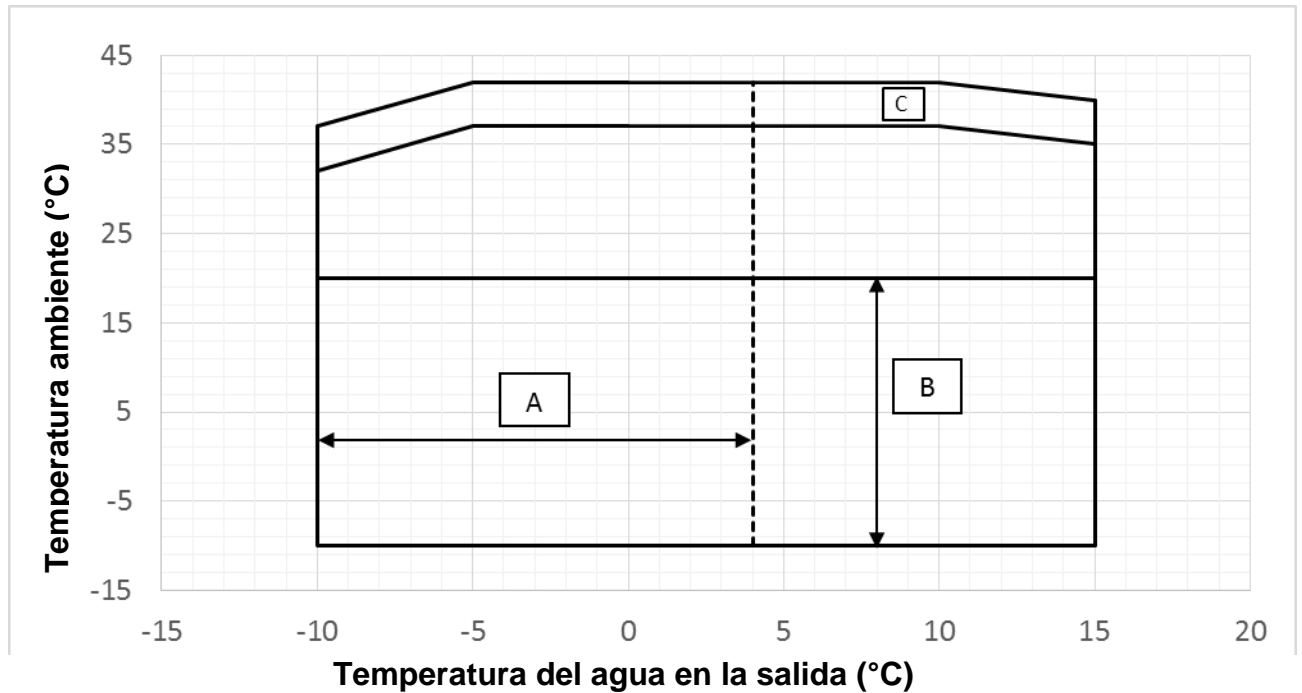
EWAQ G SR (Eficiencia estándar – Ruido reducido)



EWAQ G XS (Alta eficiencia – Ruido estándar)



EWAQ G XR (Eficiencia estándar – Ruido reducido)



Notas

El diagrama muestra las directrices para el intervalo de límites de funcionamiento. Consulte el Software Chiller Selection (CSS) para conocer los límites operativos reales en condiciones de trabajo para cada modelo.

Leyenda

Temperatura ambiente (°C) = Temperatura del aire en la entrada del condensador (°C)

Temperatura de agua en la salida (°C) = Temperatura del agua en la salida del evaporador (°C)

A = Funcionamiento con glicol

B = Funcionamiento con modo de velocidad de ventilador seleccionado

C = Funcionamiento a velocidad de ventilador máxima

Tabla 1 - Evaporador – Diferencia en temperatura Δt en mínimo y máximo

A - Δt	°C	8
B - Δt	°C	4

Leyenda

A = Δt Diferencia máxima en temperatura de agua de evaporador

B = Δt Diferencia mínima en temperatura de agua de evaporador

Tabla 2 – Evaporador – Factor de escala

A	B	C	D
0.0176	1.000	1.000	1.000
0.0440	0.978	0.986	0.992
0.0880	0.957	0.974	0.983
0.1320	0.938	0.962	0.975

Leyenda

A = Factor de escala ($m^2 \text{ } ^\circ\text{C} / \text{kW}$)

B = Factor de corrección de capacidad de refrigeración

C = Factor de corrección de consumo de energía

D = Factor de corrección de EER

Tabla 3 - Intercambiador de calor de aire - Factor de corrección en altitud

A	0	300	600	900	1200	1500	1800
B	1013	977	942	908	875	843	812
C	1.000	0.993	0.986	0.979	0.973	0.967	0.960
D	1.000	1.005	1.009	1.015	1.021	1.026	1.031

Leyenda

A = Altitud por encima del nivel del mar (m)

B = Presión atmosférica (mbar)

C = Factor de corrección de capacidad de refrigeración

D = Factor de corrección de consumo de energía

- La altitud de funcionamiento máxima es de 2.000 metros por encima del nivel del mar

- Si la unidad se va a instalar a una altitud comprendida entre los 1.000 y los 2.000 metros por encima del nivel del mar, póngase en contacto con el fabricante.

Tabla 4 – Porcentaje mínimo de glicol para temperatura de aire ambiente baja

AAT (2)	-3	-8	-15	-20
A (1)	10%	20%	30%	40%
AAT (2)	-3	-7	-12	-20
B (1)	10%	20%	30%	40%

Leyenda

AAT = Temperatura de aire ambiente (°C) (2)

A = Etilenglicol (%) (1)

A = Propilenglicol (%) (1)

(1) Porcentaje mínimo de glicol para evitar que el circuito de agua se congele a la temperatura de aire ambiente indicada.

(2) Temperatura de aire ambiente que supera los límites operativos del aparato.

Los circuitos de agua también se deben proteger en invierno, aunque la unidad no se vaya a utilizar.

Leyenda

A = Presión estática externa (Pa)

B = Factor de corrección de capacidad de refrigeración (kW)

C = Factor de corrección de consumo de energía (kW)

D = Reducción de temperatura máxima del aire que pasa a través del condensador

Seguridad

La unidad debe estar fijada fuertemente al suelo.

Es esencial que se respeten las siguientes instrucciones:

- Se prohíbe acceder a los componentes eléctricos sin abrir antes el interruptor principal y desactivar la alimentación eléctrica.
- Se prohíbe acceder a los componentes eléctricos sin usar una plataforma aislante. No acceda a los componentes eléctricos en presencia de agua o humedad.
- Desconecte siempre la alimentación eléctrica cerrando el interruptor principal antes de realizar intervenciones en los compresores y/o los ventiladores de refrigeración. No hacerlo puede provocar lesiones graves.
- Los bordes agudos pueden causar lesiones. Evite el contacto directo y use dispositivos de protección adecuados.
- No inserte objetos sólidos en las tuberías de agua.
- Se debe instalar un filtro mecánico en el tubo del agua conectado en la entrada del intercambiador de calor.

- La unidad se entrega con interruptores de alta presión y/o válvulas de seguridad instaladas en los lados de alta y baja presión del circuito del refrigerante: **tenga cuidado.**

Queda absolutamente prohibido quitar todas las protecciones de las partes móviles.

En caso de parada repentina, siga las instrucciones que aparecen en el **Manual de instrucciones del panel de control** que es parte de la documentación incluida.

Se recomienda que las operaciones de instalación y mantenimiento no se realicen sin otras personas presentes.

En caso de lesión accidental, es necesario:

- Mantener la calma
- Presione el botón de alarma, si se cuenta con uno en el lugar de instalación, o abra el interruptor principal
- Desplace la persona herida a un lugar caliente, lejos de la unidad y colóquela cuidadosamente en posición de reposo

- Contacte directamente con el personal de emergencia presente en el edificio o con el servicio de primeros auxilios.
- No deje al herido solo mientras espera la llegada del personal de primeros auxilios
- Brinde todas las informaciones necesarias al personal de primeros auxilios

Colocación y ensamblaje

La unidad se debe instalar sobre una base robusta y perfectamente nivelada. Para la puesta a tierra, se debe crear una base de cemento resistente con un ancho mayor que el de la unidad. Esta base debe ser capaz de soportar el peso de la unidad.

Se deben instalar soportes antivibración entre el bastidor de la unidad y la base de cemento de las vigas de acero; para su instalación, siga el plano de dimensiones que se proporciona con la unidad.

El bastidor de la unidad debe estar perfectamente nivelado durante la instalación, si es necesario mediante cuñas a insertar debajo de los dispositivos antivibración.

Antes de la puesta en marcha, es obligatorio que se verifique que la instalación está nivelada y horizontal mediante un nivel láser u otro instrumentos adecuado.

El error en la nivelación y la posición horizontal no debe ser mayor a 5 mm por unidad de hasta 7 metros y 10 mm por unidad de más de 7 metros.

Si la unidad se instala en lugares de fácil acceso para personas y animales, recomendamos que se instalen rejillas de protección alrededor para evitar el libre acceso. Para garantizar los rendimientos mejores en el lugar de instalación, respete las siguientes precauciones e instrucciones:

- Asegúrese de que las superficies sean resistentes y sólidas para reducir el ruido y las vibraciones.

- Evite instalar la unidad en áreas que podrían ser peligrosas durante las operaciones de mantenimiento, como plataformas sin barandas o guías, o áreas que no estén en conformidad con los requisitos de espacio alrededor del equipo.

El instalador es el responsable de elegir la posición ideal para el aparato.

Resulta esencial que se respeten todas las distancias mínimas de todos los aparatos a fin de garantizar que existe una ventilación suficiente de los bastidores del condensador.

A la hora de elegir el posicionamiento del aparato y para garantizar un flujo de aire adecuado, hay que tener en cuenta los factores siguientes:

- evitar la recirculación de aire caliente
- evitar un suministro de aire insuficiente para el condensador de refrigeración de aire.

Estas dos condiciones pueden provocar un incremento en la presión del condensador, lo que puede producir a una eficacia energética y una capacidad de refrigeración deficientes.

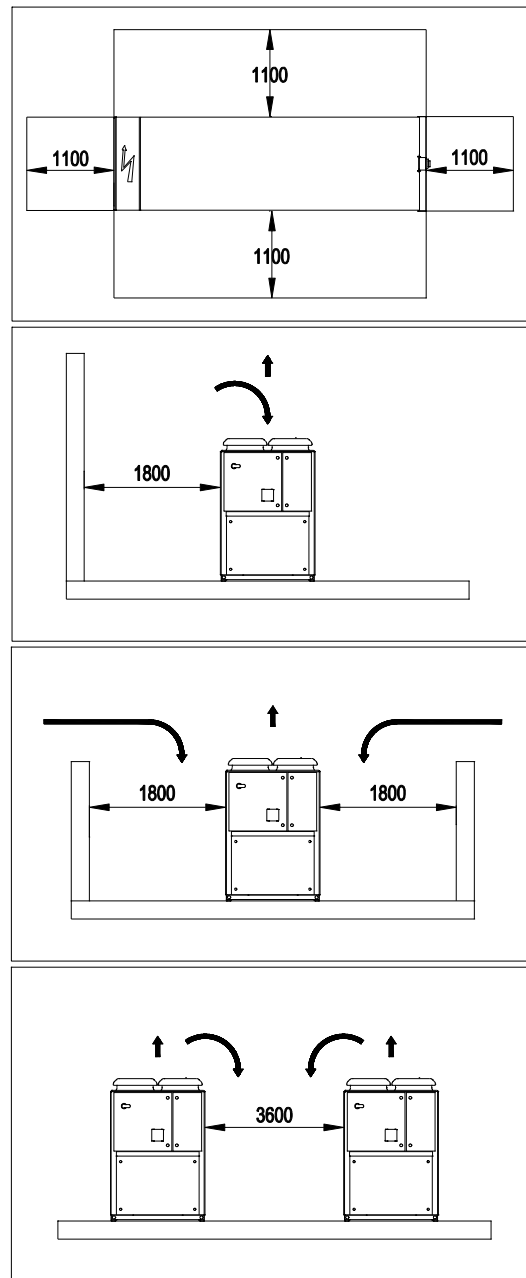
Si dos o más unidades se colocan en posiciones contiguas, recomendamos dejar un espacio mínimo de 3.600 mm entre los bastidores del condensador. Deberá ser posible acceder a cada lado de la unidad para operaciones de mantenimiento tras la instalación.

Por tanto, resulta esencial que se dejen unas distancias de acceso mínimas delante del panel eléctrico: 1.500 mm.

No se podrá prever que el fabricante tenga en cuenta estos factores. En la fase de diseño de la unidad,

recomendamos pues que consulte a un representante del fabricante autorizado para acceder a otras soluciones.

Figura 3 - Distancias que hay que respetar:



Ruido

El ruido generado por la unidad se debe principalmente a la rotación de los compresores.

El nivel de ruido para cada modelo se reproduce en la documentación de venta.

Si la unidad se instala, usa y mantiene correctamente, el nivel de emisión sonora no requiere el uso de ningún equipo de protección especial para el trabajo continuativo en las cercanías de la unidad.

En el caso de instalación con requisitos sonoros especiales podría ser necesario instalar dispositivos adicionales para atenuar el ruido.

Manipulación y elevación

La unidad se debe levantar con sumo cuidado y atención, respetando las instrucciones de elevación que se muestra en la etiqueta aplicada al panel eléctrico. Levante la unidad lentamente, manteniéndola perfectamente nivelada.

Evite golpear o sacudir la unidad durante la manipulación y las operaciones de carga y descarga del vehículo de transporte; empuje o tire de la unidad solo mediante el bastidor de la base. Fije la unidad dentro del vehículo de transporte para evitar que se mueva causando daños. Asegúrese de que durante el transporte, la carga y la descarga no se caiga ninguna parte de la unidad.

Todas las unidades disponen de puntos de elevación. Para levantar la unidad se pueden usar solo estos puntos, como se muestra en la figura. La manipulación y elevación con un montacargas es el único método alternativo.

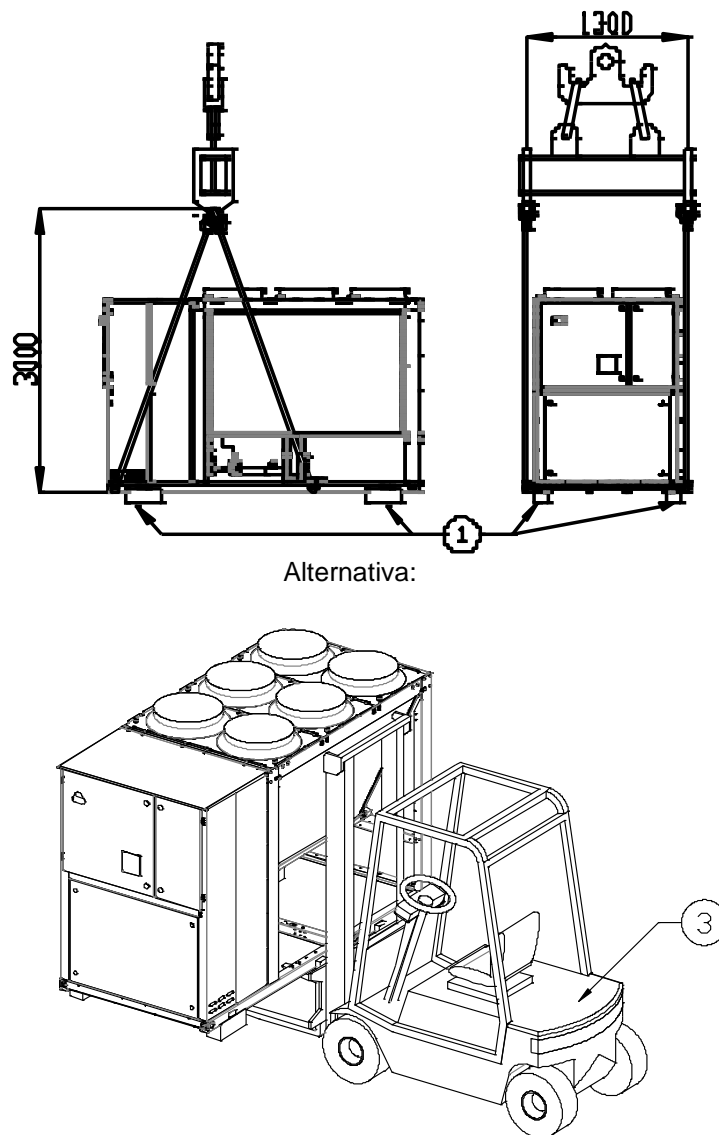
⚠ Las cuerdas de elevación y las barras de separación deben ser suficientemente resistentes para poder sostener la unidad de manera segura. Verifique el peso de la unidad en su placa de identificación porque el peso de las unidades varía según los accesorios solicitados.

Figura 4 – Elevación de la unidad

(La ilustración solo muestra la versión con 6 ventiladores. El método de elevación empleado para otras versiones con un número diferente de ventiladores es idéntico)

NB: Siga las instrucciones de elevación suministradas en la placa de ID colocada sobre el panel eléctrico.

8: 8 – Instrucciones de elevación



- 1 – Retire antes de la instalación
- 2 - Use ganchos de levantamiento con dispositivo de cierre exclusivamente.
Los ganchos deben ajustarse de forma segura antes de realizar la manipulación
- 3 – Montacargas

Protección sonora

Cuando los niveles de emisión requieren un control especial, se debe prestar gran atención cuando se aísla la unidad de su base, aplicando correctamente elementos de antivibración. Las juntas flexibles deben instalarse también sobre las conexiones hidráulicas.

Circuito hidráulico para conexión de la unidad

Los tubos deben ser diseñados con el número más bajo posible de curvas y de cambios de dirección verticales. De esta manera, los costos de instalación se reducen notablemente y las prestaciones del sistema mejoran.

El sistema hidráulico debe tener:

1. Tubos antivibración que reducen la transmisión de vibraciones a las estructuras.
2. Válvulas aislantes para aislar la unidad del sistema hidráulico de la instalación durante las operaciones de mantenimiento.
3. El dispositivo de purga del aire manual o automático colocado en el punto más alto del sistema, y el dispositivo de drenaje colocado en el punto más bajo.
4. El evaporador y el dispositivo de recuperación de calor que no hayan sido colocados en el punto más alto del sistema.
5. Un dispositivo idóneo que pueda mantener el sistema hidráulico bajo presión.
6. Indicadores de presión y temperatura del agua que sirvan de ayuda al operario durante las operaciones de asistencia y mantenimiento.
7. Un filtro de agua o dispositivo que pueda retirar partículas del líquido y es obligatorio a la entrada del evaporador.
El filtro pueden instalarse a la entrada de la bomba cuando se coloca en el tubo de entrada de agua del evaporador, solo si la limpieza de la instalación de agua entre la bomba y el evaporador está garantizada. Cualquier escoria en el evaporador hace que se invalide la garantía de la unidad.
8. Si la unidad se reemplaza, vacíe y limpie todo el sistema de agua antes de instalar una nueva y, antes de ponerla en marcha, realiza pruebas adecuadas y tratamientos químicos al agua.
9. Si se agrega glicol al sistema de agua para proporcionar protección anticongelante, el desempeño de la unidad disminuirá. Todos los sistemas de protección de la unidad, como el anticongelante, y la protección de baja presión, deberán ajustarse nuevamente.
10. Antes de aislar la tubería de agua, verifique que no haya fugas.
11. Verifique que la presión del agua no exceda la presión de diseño de los intercambiadores de calor del lado del agua e instale una válvula de seguridad en la tubería de agua.
12. Instale una expansión idónea.

PRECAUCIÓN:

Para evitar daños, instale un filtro que se pueda inspeccionar en las tuberías de agua a la entrada de los intercambiadores de calor.

Aislamiento de tuberías

El circuito de agua completo, incluidas las tuberías, debe aislarse para evitar que se forme condensado y se reduzca la capacidad refrigerante.

Proteja las tuberías de agua del congelamiento durante el invierno (por ejemplo, con una solución de glicol o cable calefactor).

Instalación del flujostato

Para garantizar un flujo de agua suficiente a todo el evaporador, es obligatorio que se instale un flujostato en el circuito de agua que pueda colocarse en las tuberías de agua de entrada o de salida. El objetivo del flujostato es detener la unidad en caso de interrupción del flujo de agua, protegiendo así el evaporador contra el congelamiento.

El fabricante puede ofrecer un flujostato especialmente diseñado para este fin.

Este interruptor de flujo de tipo álabes se adapta a aplicaciones exigentes y diámetros de tubo de 2 1/2".

Tiene un contacto limpio que está conectado eléctricamente a los terminales que se muestran en el diagrama de cableado, y debe calibrarse de manera que intervenga cuando el flujo de agua del evaporador caiga por debajo del 80% del flujo nominal y, en cualquier caso, dentro de los límites que se indican en la tabla siguiente.

Preparación, verificación y conexión del circuito de agua

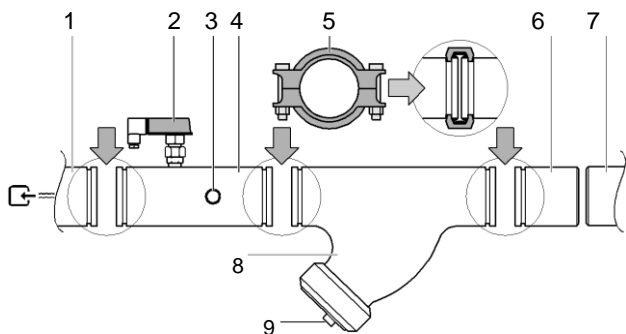
Las unidades tienen una entrada y una salida de agua para la conexión del enfriador al circuito de agua del sistema. Este circuito debe ser conectado a la unidad por un técnico autorizado y debe cumplir con todas las regulaciones nacionales y europeas al respecto.

NOTA: los componentes que se enumeran a continuación no se incluyen con la unidad, pero se suministran por pedido, **aunque sean de instalación obligatoria.**



Si penetra suciedad en el circuito de agua, puede haber problemas. Por lo tanto, recuerde siempre lo siguiente al conectar el circuito de agua:

1. Use solo tuberías que estén limpias adentro.
2. Mantenga el extremo de la tubería hacia abajo al eliminar rebabas.
3. Cubra el extremo de la tubería cuando la inserte a través de una pared para evitar que entre polvo y suciedad.
4. Limpie las tuberías del sistema ubicadas entre el filtro y la unidad, con agua corriente, antes de conectarlas al sistema.



1. Entrada de agua del evaporador
2. Flujostato
3. Sensor de entrada de agua
4. Tubería de entrada de agua con flujostato y sensor de temperatura de entrada
5. Junta
6. Tubería para contador
7. Circuito de tubería de agua en el sitio
8. Filtro
9. Filtro y copa

El agua en el sistema debe estar bien limpia y se deben eliminar los residuos de aceite y herrumbre. Instale un filtro mecánico en la entrada de cada intercambiador de calor. No instalar un filtro mecánico permite que entren partículas sólidas o rebabas de soldadura al intercambiador. Recomendamos instalar un filtro con una malla de filtración con orificios no mayores a 1,1 mm de diámetro.

El fabricante no puede considerarse responsable por daños a los intercambiadores si no se instalan filtros mecánicos.

Tratamiento del agua

Antes de accionar la unidad, limpie el circuito del agua. Suciedad, cal, detritos y otros materiales pueden acumularse en el interior del intercambiador de calor, reduciendo sus capacidades de intercambio térmico y el flujo de agua.

Un tratamiento adecuado del agua puede reducir el riesgo de corrosión, erosión, formación de incrustaciones, etc. El tratamiento más idóneo debe seleccionarse según el lugar de instalación, teniendo en cuenta el sistema de agua y sus características.

El fabricante no es responsable de daños y mal funcionamiento del equipo.

La calidad del agua debe cumplir con las especificaciones que aparecen en la siguiente tabla

	Agua de circulación	Water supply	Posibles problemas
Elementos a verificar			
pH a 25°C	6,8-8,0	6,8-8,0	Corrosión + incrustaciones
Conductividad eléctrica [mS/m] a 25°C	<40	<30	Corrosión + incrustaciones
Ión cloruro [mg Cl ⁻ /l]	<50	<50	Corrosión
Ión sulfato [mg SO ₄ ²⁻ /l]	<50	<50	Corrosión
Alcalinidad M (pH 4.8) [mg CaCO ₃ /l]	<50	<50	Incrustaciones
Dureza total [mg CaCO ₃ /l]	<70	<70	Incrustaciones
Dureza de calcio [mg CaCO ₃ /l]	<50	<50	Incrustaciones
Ión silicio [mg SiO ₂ /l]	<30	<30	Incrustaciones
Elementos de referencia			
Hierro [mg Fe/l]	<1,0	<0,3	Corrosión + Incrustaciones
Cobre [mg Cu/l]	<1,0	<0,1	Corrosión
Ión sulfito [mg S ²⁻ /l]	No detectable	No detectable	Corrosión
Ión amonio [mg NH ₄ ⁺ /l]	<1,0	<0,1	Corrosión
Cloruro restante [mg Cl/l]	<0,3	<0,3	Corrosión
Carburo libre [mg CO ₂ /l]	<4,0	<4,0	Corrosión
Índice de estabilidad	-	-	Corrosión + incrustaciones



La presión de agua debe exceder la presión de operación máxima anticipada para la unidad.

NOTA: planifique las protecciones adecuadas en el circuito de agua para asegurarse de que la presión de agua nunca exceda el límite máximo permitido.

Volumen y caudal de agua

Modelo G EWAQ~G SS	Caudal de agua mínimo l/s	Caudal de agua máximo l/s
EWAQ075G-SS	2,16	4,32
EWAQ085G-SS	2,40	4,80
EWAQ100G-SS	2,76	5,52
EWAQ110G-SS	3,06	6,12
EWAQ120G-SS	3,36	6,72
EWAQ140G-SS	4,02	8,04
EWAQ155G-SS	4,44	8,88
Modelo G	Caudal de agua	Caudal de agua

EWAQ~G SR	mínimo l/s	máximo l/s
EWAQ075G-SR	1,98	3,96
EWAQ085G-SR	2,28	4,56
EWAQ100G-SR	2,64	5,28
EWAQ110G-SR	2,88	5,76
EWAQ120G-SR	3,12	6,24
EWAQ140G-SR	3,72	7,44
EWAQ155G-SR	4,14	8,28
Modelo EWAQ~G XS		
EWAQ080G-XS	2,28	4,56
EWAQ090G-XS	2,58	5,16
EWAQ105G-XS	3,00	6,00
EWAQ115G-XS	3,36	6,72
EWAQ130G-XS	3,78	7,56
EWAQ150G-XS	4,26	8,52
Modelo EWAQ~G XR		
EWAQ080G-XR	2,16	4,32
EWAQ090G-XR	2,46	4,92
EWAQ105G-XR	2,88	5,76
EWAQ115G-XR	3,18	6,36
EWAQ130G-XR	3,60	7,20
EWAQ150G-XR	4,02	8,04

Para garantizar la correcta operación de la unidad, el flujo de agua del evaporador debe estar dentro de la esfera de operación especificada en la tabla anterior y debe haber un volumen mínimo de agua en el sistema. Los circuitos de distribución de agua fría deben tener un contenido mínimo de agua para evitar una cantidad de arranques y paradas excesiva del compresor. De hecho, cada vez que el compresor entra en operación, una cantidad excesiva de aceite del compresor comienza a circular en el circuito de refrigerante y, al mismo tiempo, hay un aumento en la temperatura del estator del compresor, generado por la entrada brusca de corriente del arranque. Por lo tanto, para evitar daños a los compresores, se ha planificado la aplicación de un dispositivo para limitar las paradas y arranques frecuentes: en una hora, solo habrá 6 arranques del compresor.

El sistema donde se instala la unidad debe, por lo tanto, cumplir con el contenido general de agua que permita a la unidad operar de forma continua y proporcionar una mayor comodidad ambiental. El contenido mínimo de agua por unidad se debe calcular con determinada aproximación, usando la siguiente fórmula:

Para unidades con 2 compresores:

$$M(\text{litros}) = (12,153 \times \Delta T \text{ (}^\circ\text{C)}) - 22,168) \times P(\text{kW})$$

Donde:

M = mínimo contenido de agua por unidad expresado en litros

P = capacidad refrigerante de la unidad expresada en kW

ΔT = diferencia de temperatura del agua de entrada y de salida, expresada en $^\circ\text{C}$.

Esta fórmula es válida con los parámetros estándar del microprocesador. Para determinar de la forma más exacta la cantidad de agua, recomendamos comunicarse con el diseñador del sistema.

Protección anticongelante para evaporadores e intercambiadores de recuperación

Cuando se diseña todo el sistema de la instalación de enfriamiento o calefacción, es necesario considerar al mismo tiempo dos o más de los siguientes métodos anticongelantes:

1. Circulación continua del flujo de agua dentro de los intercambiadores
2. Aislamiento térmico y calentamiento adicionales de los tubos expuestos
3. Vaciado y limpieza del intercambiador de calor cuando no se vaya a utilizar y su mantenimiento con atmósfera antioxidante (nitrógeno).

Como alternativa, es posible agregar una cantidad adecuada de glicol (anticongelante) al circuito de agua.

El instalador o personal local asignado al mantenimiento debe asegurarse de que los métodos de protección anticongelante se usen y garantizar que siempre se realicen las operaciones adecuadas de mantenimiento de los dispositivos de protección anticongelante. Si no se respetan las instrucciones brindadas más arriba se pueden causar daños a la unidad. La garantía no cubre los daños causados por congelamiento.

Especificaciones generales del sistema eléctrico

Las unidades deben estar conectadas a un sistema alimentación eléctrica TN.

Si las unidades deben conectarse a un tipo de sistema de potencia diferente, por ejemplo el sistema IT, comuníquese con la fábrica.



Todas las conexiones eléctricas de la unidad deben realizarse en conformidad con las leyes y las normativas europeas en vigor.

Todas las actividades de instalación, control y mantenimiento deben ser realizadas por personal calificado.

Consulte el esquema eléctrico específico para la unidad adquirida. Si el esquema eléctrico no se encuentra en la unidad o si se ha perdido, póngase en contacto con el representante del fabricante que le enviará una copia.

En caso de discrepancias entre el diagrama de cableado y la verificación visual de los cables eléctricos del panel de comando control, comuníquese con el representante del fabricante.

Use solo conductores de cobre para evitar sobrecalentamiento o corrosión en los puntos de conexión, con el riesgo de daños a la unidad.

Para evitar interferencias, todos los cables de control y comando deben conectarse por separado de los de energía usando varios canales para este fin.


Antes de realizar operaciones de mantenimiento en la unidad, abra el interruptor de desconexión general ubicado en el suministro eléctrico principal.

PRECAUCIÓN: Si la unidad está apagada pero el interruptor de desconexión está en la posición cerrada, los circuitos que no están en uso siguen activos.

No abra nunca la placa de terminales de los compresores sin haber desconectado el interruptor principal de la máquina.

Las cargas mono y trifásicas, y el desequilibrio entre las fases puede causar fugas hacia la tierra de hasta 150 mA durante la operación normal de la unidad. Las protecciones para el sistema de suministro eléctrico deben diseñarse con base en los valores mencionados arriba.

Cableado del lugar de instalación

 Un técnico autorizado debe realizar las operaciones de cableado en el lugar de instalación y posiblemente otros componentes, que deben cumplir con las leyes nacionales y europeas vigentes en la materia.

El cableado en el sitio debe hacerse conforme al diagrama de cableado suministrado con la máquina y las instrucciones que aparecen debajo.

Asegúrese de que usar un circuito eléctrico dedicado. No use nunca un suministro eléctrico compartido con otro equipo.


NOTA: verifique en el diagrama de cableado todas las operaciones enumeradas debajo para entender mejor cómo opera el equipo.

Tabla de componentes:

F1, 2	Fusibles principales del equipo
L1, 2, 3	Terminales del suministro eléctrico principal
PE	Terminal de conexión a tierra principal
FS	Interruptor
Q10	Interruptor de aislamiento principal
---	Cableado en el sitio

Circuito eléctrico y requisitos de cableado

1. El suministro eléctrico a la unidad debe prepararse de manera de que pueda encenderse y apagarse independientemente de los demás componentes del sistema u otros dispositivos en general.
2. Crear un circuito eléctrico para conectar la unidad. Este circuito debe contar con dispositivos protectores y de seguridad, como un interruptor principal y un fusible en cada fase exigida por las normativas regales del país de instalación, además de un detector de fugas de conexión a tierra.

 Apague el interruptor del aislador principal antes de realizar cualquier conexión (apague el interruptor, retire y desactive los fusibles).

Conexión del suministro eléctrico de la unidad

Con los cables adecuados, conecte el circuito de potencia a los terminales L1, L2 y L3 del panel eléctrico.

PRECAUCIÓN: Nunca doble, tire o aplique peso a los terminales del interruptor principal. Los cables de la línea de suministro eléctrico deben sostenerse con sistemas adecuados.

Los cables conectados al interruptor deben respetar la distancia de aislamiento elevada y la distancia de aislamiento de la superficie entre los conductores activos y la masa, de acuerdo con IEC 61439-1, la Tabla 1 y la Tabla 2, y las leyes nacionales.

Los cables conectados al interruptor principal deben apretarse con una llave de torsión y cumplir con los valores de par unificados relativos a la calidad de los tornillos, arandelas y tuercas usados.


Conecte el conductor de conexión a tierra (amarillo/verde) al terminal de conexión a tierra PE.

La sección cruzada del conductor equipotencial protector (conductor de tierra) debe cumplir con lo especificado en la Tabla 1 de EN 60204-1 siguiente.

Área de sección cruzada de conductores de fase de cobre que suministran alimentación al equipo	Área de sección cruzada mínima del conductor de cobre protector externo
S mm ² S ≤ 16	S _p mm ² S
16 < S ≤ 35	16
S > 35	S/2

En cualquier caso, el conductor equipotencial protector (conductor de tierra) debe contar con una sección cruzada mínima de 10 mm², de conformidad con el punto 8.2.8 de dicha norma.


Cables de interconexión

 El aparato no puede funcionar sin un flujo de agua, gracias al interruptor de flujo; sin embargo, para mayor seguridad, debe instalarse un contacto de estado de la bomba de agua en serie con el contacto de los interruptores de flujo para evitar que la unidad opere sin la bomba.

Si la unidad comienza a operar sin flujo, pueden ocurrir daños muy graves (congelamiento del evaporador).

- Contactos limpios
El controlador tiene algunos contactos limpios para indicar el estado de la unidad. Estos contactos pueden cablearse como se muestra en el diagrama de cableado. La máxima corriente permitida es 2 A.
- Entradas remotas
Además, de los contactos limpios, también es posible instalar entradas remotas. Para realizar la instalación verifique el diagrama de cableado.

Antes del arranque

 La unidad debe arrancarse por primera vez SOLO por persona autorizado de DAIKIN. La unidad no debe arrancarse, incluso por períodos cortos, sin haber verificado minuciosamente y completado la siguiente lista al mismo tiempo.

	Verificaciones a realizar antes de arrancar la unidad
<input type="checkbox"/> 1	Revise para ver si hay daños externos
<input type="checkbox"/> 2	Abra todas las válvulas de cierre
<input type="checkbox"/> 3	Asegúrese de que todas las piezas de la unidad están presurizadas con refrigerante (evaporador, condensador, compresores) antes de conectarla al circuito hidráulico.
<input type="checkbox"/> 4	En las fases previas al aparato, instale un interruptor principal, los fusibles principales y, donde exigido por requisitos legales en el país de instalación, un detector de fugas de conexión a tierra. <i>Para elegir estos componentes, consulte la información en la placa de ID del aparato y en el catálogo técnico correspondiente.</i>
<input type="checkbox"/> 5	Conecte el voltaje principal y verifique que esté dentro de los límites permitidos de $\pm 10\%$ en comparación con la clasificación que aparece en la placa de datos. El suministro eléctrico principal debe prepararse de manera de que pueda encenderse y apagarse independientemente de los demás componentes del sistema u otros dispositivos en general. <i>Verifique el diagrama de cableado, terminales L1, L2, L3 y PE.</i>
<input type="checkbox"/> 6	Instale los juegos de filtros de agua (también cuando no se suministran) en la entrada de los intercambiadores.
<input type="checkbox"/> 7	Suministre agua a los intercambiadores y asegúrese de que el flujo esté dentro de los límites que se muestran en la tabla en el párrafo "Carga, flujo y calidad del agua".
<input type="checkbox"/> 8	Las tuberías deben purgarse completamente . Consulte el capítulo "Preparación, verificación y conexión del circuito de agua".
<input type="checkbox"/> 9	Conecte los contactos de la bomba en serie con el contacto de los medidores de flujo de manera que la unidad solo pueda activarse cuando las bombas de agua estén en operación y el flujo de agua sea suficiente.
<input type="checkbox"/> 10	Verifique el nivel de aceite en los compresores.
<input type="checkbox"/> 11	Verifique que todos los sensores de agua se sujeten correctamente al intercambiador de calor (vea también el adhesivo colocado en el intercambiador de calor).

NOTA - Antes de arrancar el aparato:

- antes de arrancar la unidad, lea el manual de funcionamiento que se proporciona. Le ayudará a entender mejor la operación del equipo y el controlador electrónico relativo;
- cierre las puertas del panel eléctrico.

Abra la aislamiento y/o cierre las válvulas

Antes del arranque, asegúrese de que todo el aislamiento y/o válvulas estén completamente abiertas.

Responsabilidad del usuario

Es esencial que el usuario reciba una formación profesional adecuada y que adquiera familiaridad con el sistema antes de utilizar la unidad. Además de leer este manual, el usuario debe estudiar el manual operativo del microprocesador y el esquema eléctrico para comprender la secuencia de puesta en marcha, el funcionamiento, la secuencia de detención y el funcionamiento de todos los dispositivos de seguridad. El usuario debe llevar un registro (cuadernillo del sistema) de los datos de operación de la unidad instalada y de todas las actividades de mantenimiento y servicio periódicas. Si el operario nota condiciones operativas anómalas o insólitas, debe consultar el servicio técnico autorizado por el fabricante.

Mantenimiento periódico

Las actividades de mantenimiento periódico (mínimas) se enumeran en la tabla específica de este manual

Asistencia y garantía limitada

Todas las unidades se someten a pruebas en la fábrica y tienen garantía por un período específico. Estas unidades han sido desarrolladas y fabricadas respetando los estándares de calidad más elevados y garantizando años de funcionamiento sin averías. Sin embargo, es importante garantizar el mantenimiento correcto y periódico conforme a todos los procedimientos brindados en este manual y a las buenas prácticas de mantenimiento de las máquinas. Recomendamos estipular un contrato de mantenimiento con un servicio autorizado por el fabricante. La experiencia y la habilidad del personal, de hecho, puede garantizar una operación eficiente sin problemas con el paso del tiempo.

La unidad debe estar cubierta por un programa de mantenimiento adecuado desde el momento en que se instala y no solo desde la fecha de arranque.

Tenga presente que el uso de la unidad de modo inapropiado, por ejemplo más allá de sus límites operativos o con falta de un mantenimiento adecuado según lo indicado en este manual, hará caducar la garantía.

Respete los siguientes puntos, especialmente en cuanto a los límites de la garantía:

1. La unidad no puede funcionar más allá de los límites especificados
2. La alimentación eléctrica debe estar dentro de los límites de tensión y estar libre de armónicos o cambios imprevistos de tensión.
3. El voltaje de suministro trifásico no debe tener desequilibrios entre las fases que supere el 2%, de acuerdo con EN 60204-1:2006 (Capítulo 4-Par.4.3.2).
4. En caso de problemas eléctricos, la unidad debe permanecer desconectada hasta que se haya resuelto el problema.
5. No desactive o cancele los dispositivos de seguridad mecánicos, eléctricos o electrónicos.
6. El agua utilizada para llenar el circuito hidráulico debe ser limpia y haber sido tratada adecuadamente.

Se debe instalar un filtro mecánico en el punto más cercano a la entrada del evaporador.

7. A menos que se acuerde específicamente al momento de hacer el pedido, el flujo de agua del evaporador no debe exceder el 120% ni estar por debajo del 80% de la capacidad nominal y en cualquier caso dentro de los límites que se proporcionan en este manual.

Para los grupos que pertenezcan a esta categoría, existen varias normativas nacionales que exigen un control periódico realizado por una organización autorizada. Le recomendamos que se ponga en contacto con dicha organización para solicitar asimismo una autorización para la puesta en servicio.

Comprobaciones periódicas obligatorias y arranque de los grupos (aparatos)

Estos Grupos (unidades) se incluyen en la categoría II y III de la clasificación establecida por la Directiva europea PED 97/23/EC.

Tabla 5 - Programa de mantenimiento periódico

Lista de actividades	Semana I	Mensual (Nota 1)	Anual / Estacional (Nota 2)
General:			
Recopilación de datos operativos (Nota 3)	X		
Inspección visual de la máquina en busca de daños y/o piezas sueltas		X	
Verificación de la integridad del aislamiento térmico			X
Limpieza y pintura donde sea necesario (Nota 4)			X
Análisis del agua			X
Control del funcionamiento del interruptor de flujo		X	
Instalación eléctrica:			
Verificación de la secuencia de arranque			X
Verificación del desgaste de los contactos; reemplácelos si es necesario			X
Control del apriete correcto de todos los terminales eléctricos - ajustar si es necesario			X
Limpiar dentro del panel eléctrico (Nota 4)		X	
Limpiar los filtros de aireación del panel eléctrico (Nota 4)		X	
Inspección visual de los componentes para ver si hay marcas de sobrecalentamiento		X	
Control del funcionamiento del compresor y de la resistencia eléctrica		X	
Medir con el Megger el aislamiento del motor del compresor			X
Circuito de refrigerante:			
Control de la presencia de posibles pérdidas de refrigerante		X	
Verificar a través del puerto de inspección el nivel de refrigerante; nivel lleno	X		
Verificar la pérdida de carga en el secador del filtro (si está presente)		X	
Realizar el análisis de las vibraciones del compresor			X
Verificar la válvula de seguridad (Nota 5)		X	
Intercambiadores de calor:			
Verificar la limpieza de los intercambiadores de calor (Nota 6)			X

Notas

1) Las actividades mensuales incluyen aquellas semanales

2) Las actividades anuales (o comienzo de temporada) incluyen todas las actividades semanales y mensuales

3) Las válvulas operativas de la máquina deben observarse diariamente para tener un alto nivel de control

4) Si la unidad está instalada en un ambiente agresivo, realizar esta actividad mensualmente.

A continuación se indican los ambientes que se consideran agresivos:

- lugar con alta concentración de gases de escape industriales en el aire;
- lugar cerca del mar (aire salino);
- lugar cerca de un desierto en el que existe riesgo de tormentas de arena;
- otros ambientes agresivos.

5) Válvula de seguridad

Verificar que el tapón y el sello no han sido alterados.

Verificar que la conexión de descarga de la válvula de seguridad no está obstruida accidentalmente por objetos extraños, óxido o hielo.

Verificar la fecha de fabricación que se encuentra en la válvula de seguridad y reemplácela conforme a las leyes nacionales vigentes.

6) Limpiar los intercambiadores de calor Partículas y fibras pueden obstruir el intercambiador de calor. Un aumento en el flujo de agua o una caída en la eficiencia de calor indica que el intercambiador de calor está obstruido.

Limpiar las aletas de refrigeración del intercambiador de calor de aire. Si se instala una unidad en un entorno con una elevada concentración de partículas en el aire, es posible que el condensador deba limpiarse con frecuencia.

Descarga del gas refrigerante de la válvula de seguridad

Evite descargar refrigerante desde las válvulas de seguridad en el lugar de instalación.

De ser necesario, es posible conectarlas a tubos de descarga, cuya sección transversal y el largo deben cumplir con las leyes nacionales y directivas europeas.

Información importante acerca del refrigerante en uso

Este producto contiene gases fluorados de efecto invernadero.

No descargue el gas refrigerante en la atmósfera.

Tipo de refrigerante: R410A

Valor GWP : 2087,5

(1)GWP = potencial de calentamiento global

La cantidad necesaria de refrigerante para el funcionamiento estándar se indica en la placa de identificación de la unidad.

La cantidad real de refrigerante cargada en la unidad se muestra en una varilla plateada dentro del panel eléctrico.

Con base en las disposiciones de las legislaciones nacionales o europeas, es posible que se requieran inspecciones periódicas para identificar fugas potenciales de refrigerante. Para mayor información póngase en contacto con el revendedor local.

Vida del producto

La vida de nuestros productos es 10 (diez) años.

Eliminación

La unidad está realizada con componentes metálicos, plásticos y electrónicos. Todas las piezas deben eliminarse de acuerdo con las leyes nacionales y europeas en vigor relativas a esta sustancia.

Las baterías de plomo deben recogerse y enviarse a centros específicos de recolección de residuos.

El aceite debe recogerse y enviarse a centros específicos de recolección de residuos.

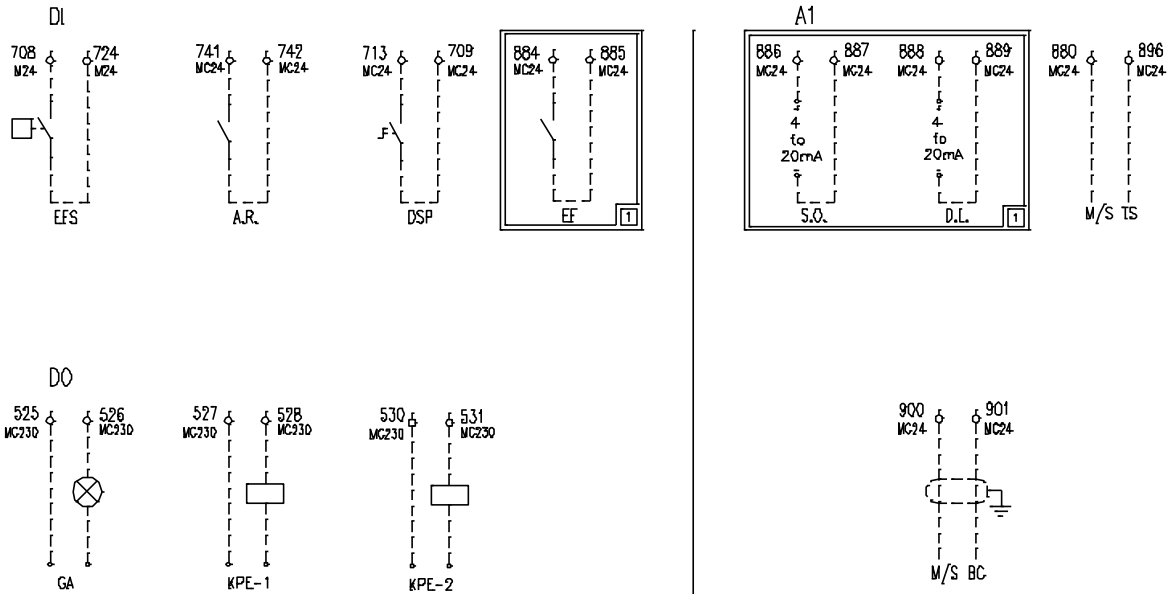


Este manual constituye un soporte técnico y no representa una oferta vinculante. No podemos garantizar explícita o implícitamente que el contenido esté completo, sea exacto o confiable. Todos los datos y las informaciones contenidas pueden ser modificados sin previo aviso. Los datos comunicados al momento del pedido serán considerados definitivos.

El fabricante se exime de toda responsabilidad ante posibles daños directos o indirectos, en el sentido más amplio del término, derivados o ligados al uso y/o a la interpretación del presente manual.

Nos reservamos el derecho de realizar modificaciones de diseño y estructurales en cualquier momento, sin previo aviso. Por consiguiente, la imagen de la portada no es vinculante.

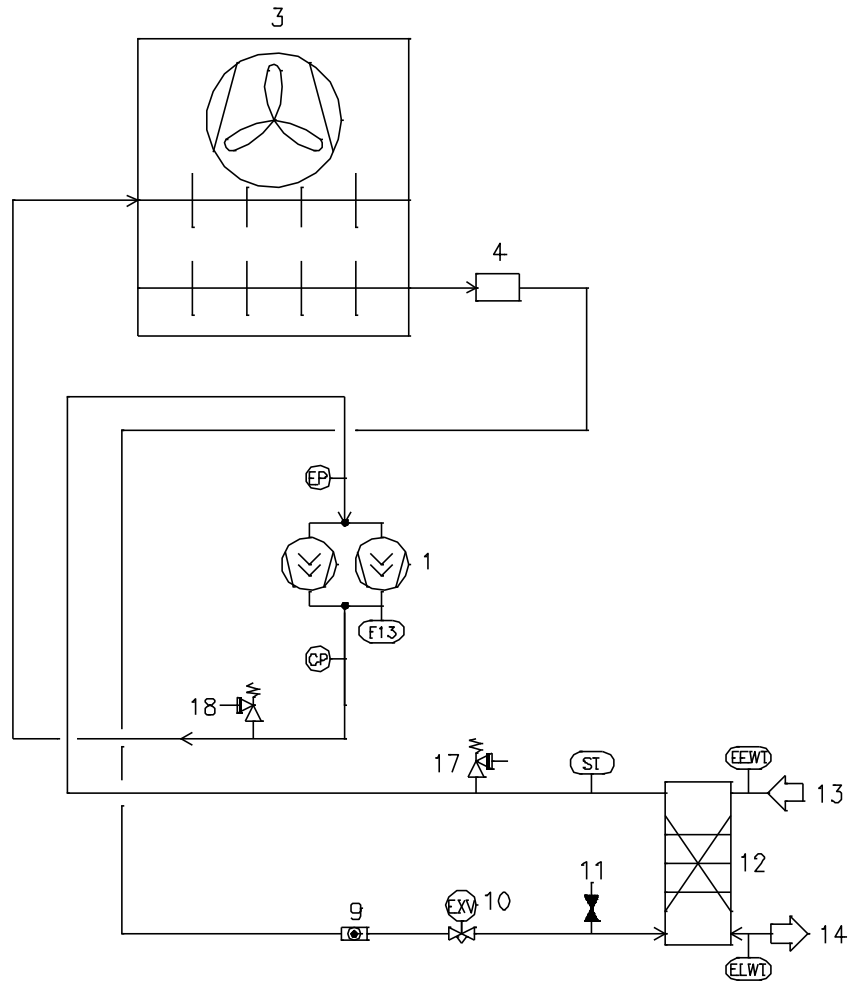
Figura 5 – Cableado del aparato en el lugar de instalación



Leyenda	
AI	Entradas análogas
A.R.	Encendido / apagado remoto
M/S TS	Sensor de temperatura principal/secundario
M/S BC	Caja de conexiones principal/secundaria
D.L.	Límite de solicitud
DI	Entradas digitales
DO	Salidas digitales
DSP	Punto de doble ajuste
EF	Fallo externo
EFS	Interruptor de flujo del evaporador
GA	Alarma general
KPE-1	Evaporador de agua de bomba 1
KPE-2	Evaporador de agua de bomba 2
S.O.	Compensación
1	Monitor de tensión muy baja (OP15A)

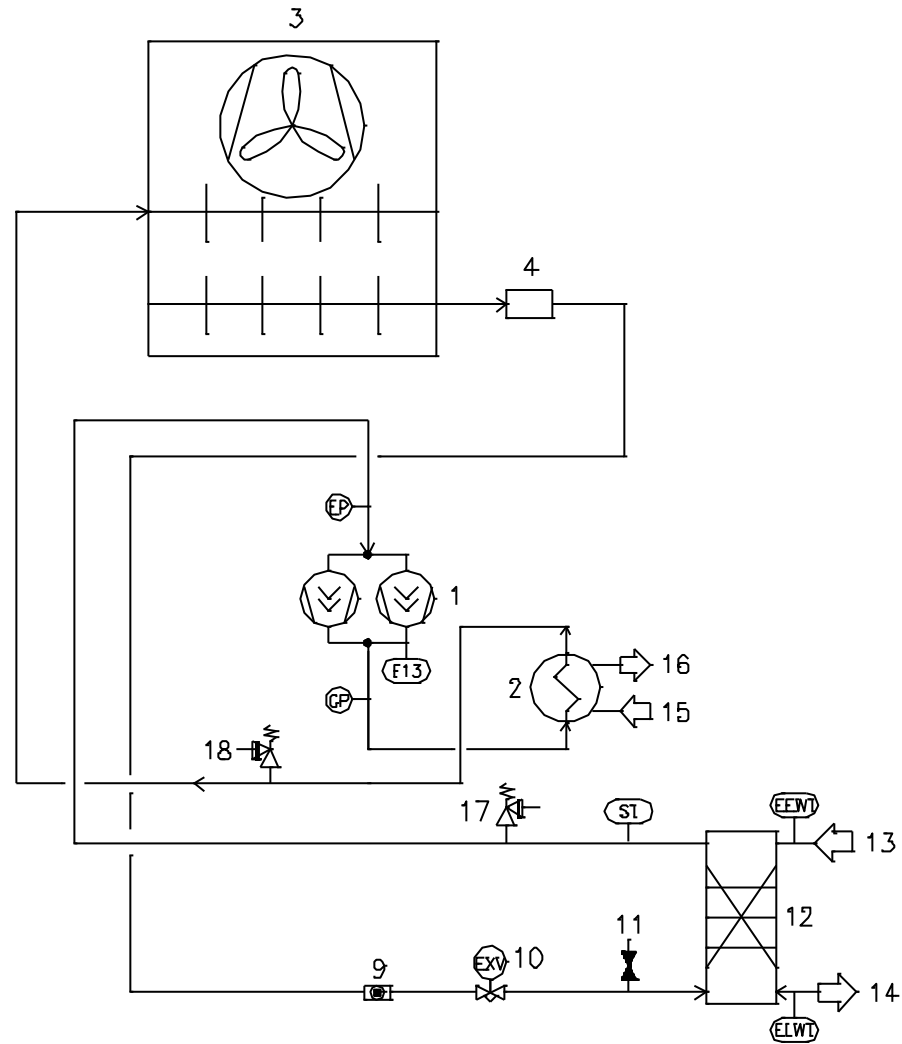
A

Circuito de refrigerante típico – El número de los compresores y de las entradas y salidas de agua es indicativo. Por favor, consulte los diagramas de la máquina para conocer las conexiones hidráulica exactas.



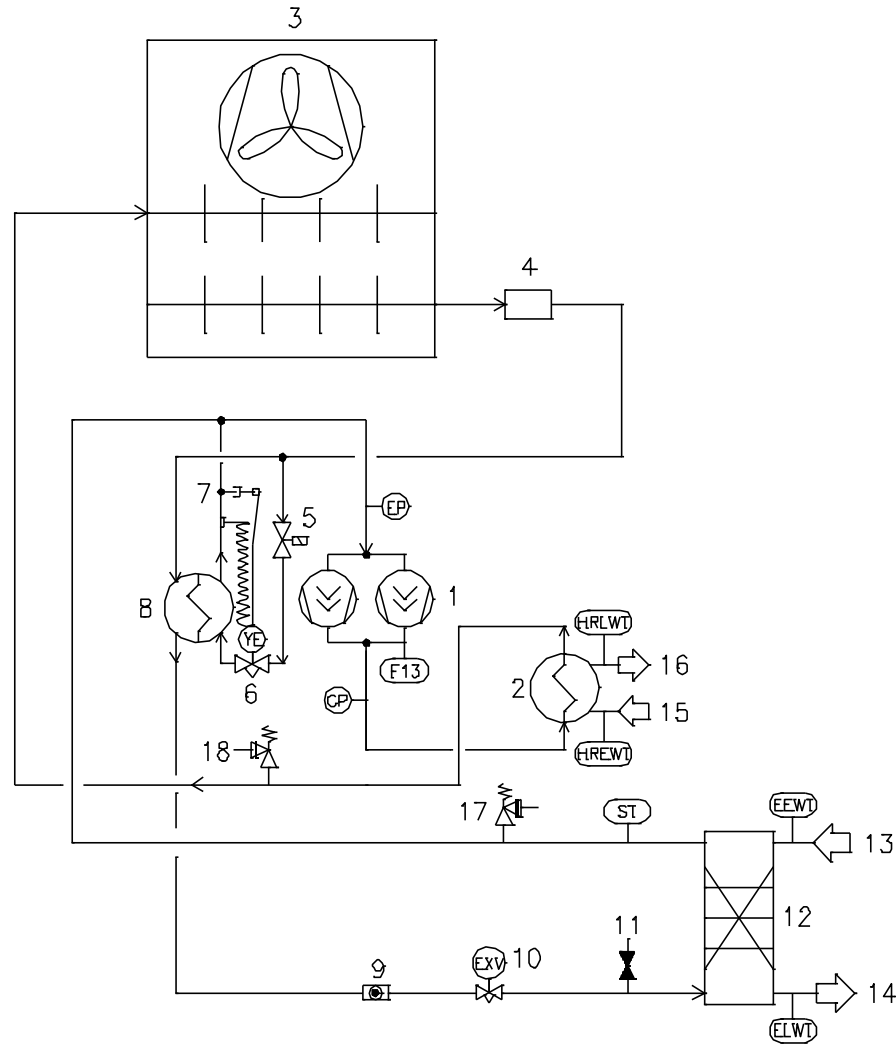
B

Circuito de refrigerante típico con recuperación de calor parcial – El número de los compresores y de las entradas y salidas de agua es indicativo. Por favor, consulte los diagramas de la máquina para conocer las conexiones hidráulica exactas.



C

Circuito de refrigerante típico con recuperación de calor completo – El número de los compresores y de las entradas y salidas de agua es indicativo. Por favor, consulte los diagramas de la máquina para conocer las conexiones hidráulica exactas.



Leyenda	
1	Compresor
2	Recuperador de calor
3	Serpentín del condensador y Ventilador axial
4	Filtro
5	Válvula solenoide
6	Válvula termostática
7	Válvula ¼ SAE Flare
8	Intercambiador de calor
9	Visor de cristal
10	Válvula de expansión electrónica
11	Abertura de servicio
12	Evaporador
13	Conexión de entrada de agua del evaporador
14	Conexión de salida de agua del evaporador
15	Conexión de entrada de agua de recuperación de calor
16	Conexión de salida de agua de recuperación de calor
17	Válvula de seguridad de baja presión
18	Válvula de seguridad de alta presión
EP	Transductor de baja presión
CP	Transductor de alta presión
ST	Sensor de temperatura de succión
F13	Interruptor de alta presión
EEWT	Sonda temperatura del agua en entrada en el evaporador
ELWT	Sonda temperatura del agua en salida del evaporador
HREWT	Sensor de temperatura del agua entrante para la recuperación del calor
HRLWT	Sensor de temperatura del agua saliente para la recuperación del calor

La presente publicación se ha redactado con fines informativos y no constituye una oferta vinculante de Daikin Applied Europe S.p.A.. Daikin Applied Europe S.p.A. ha recopilado el contenido de esta publicación a su mejor saber y entender. No se otorga ninguna garantía expresa o implícita sobre la completitud, fiabilidad o idoneidad para un fin en particular de su contenido y de los productos y servicios que contiene. Las especificaciones están sujetas a cambios sin previo aviso. Remítase a los datos comunicados en el momento del pedido. Daikin Applied Europe S.p.A. no asume ninguna responsabilidad por ningún daño directo o indirecto, en el sentido más amplio de la palabra, que surja o esté relacionado con el uso y/o interpretación de la presente publicación. Todo el contenido es propiedad intelectual de Daikin Applied Europe S.p.A.

DAIKIN APPLIED EUROPE S.p.A.

Via Piani di Santa Maria, 72 - 00040 Ariccia (Rome) - Italy

Tel: (+39) 06 93 73 11 - Fax: (+39) 06 93 74 014

<http://www.daikinapplied.eu>