

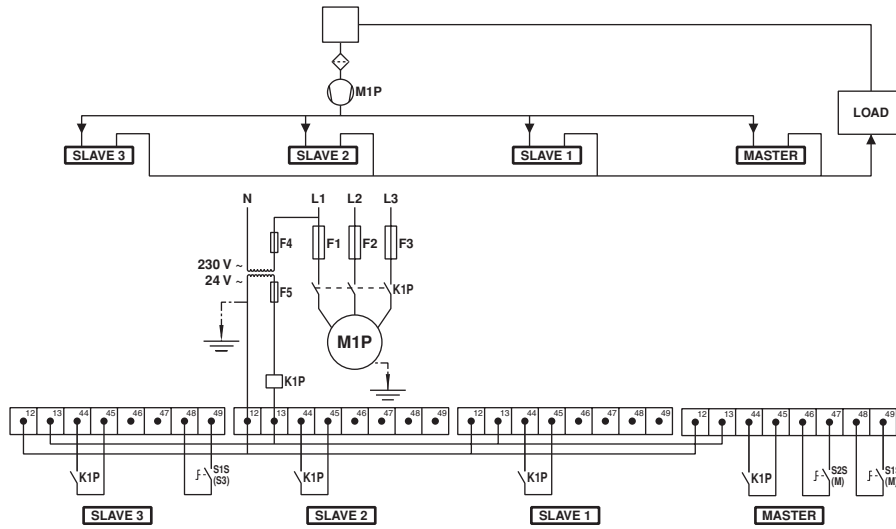
DAIKIN



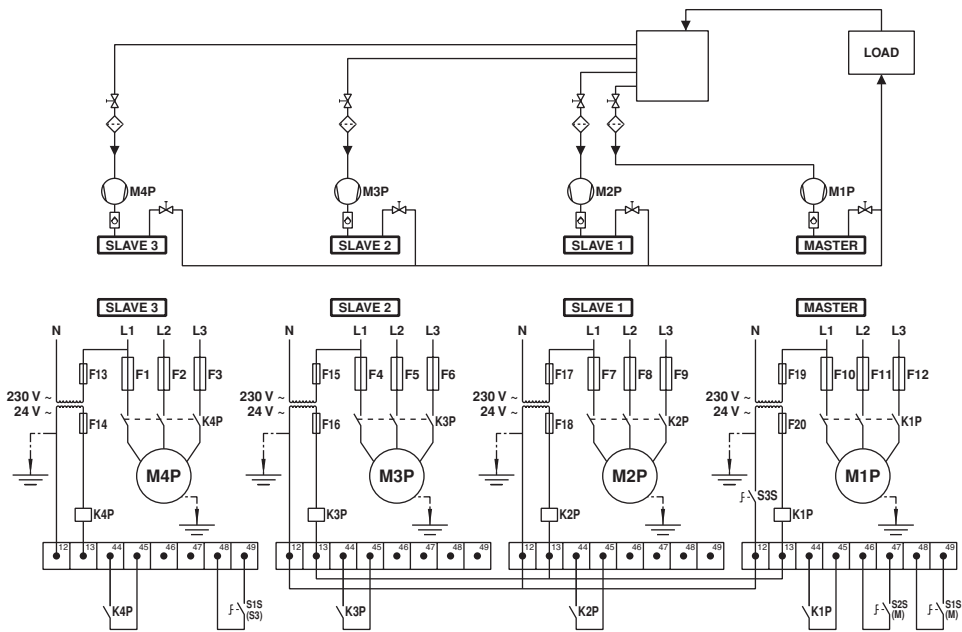
INSTALLATIONSVEJLEDNING

Kompakte luftkølede vandkøleenheder

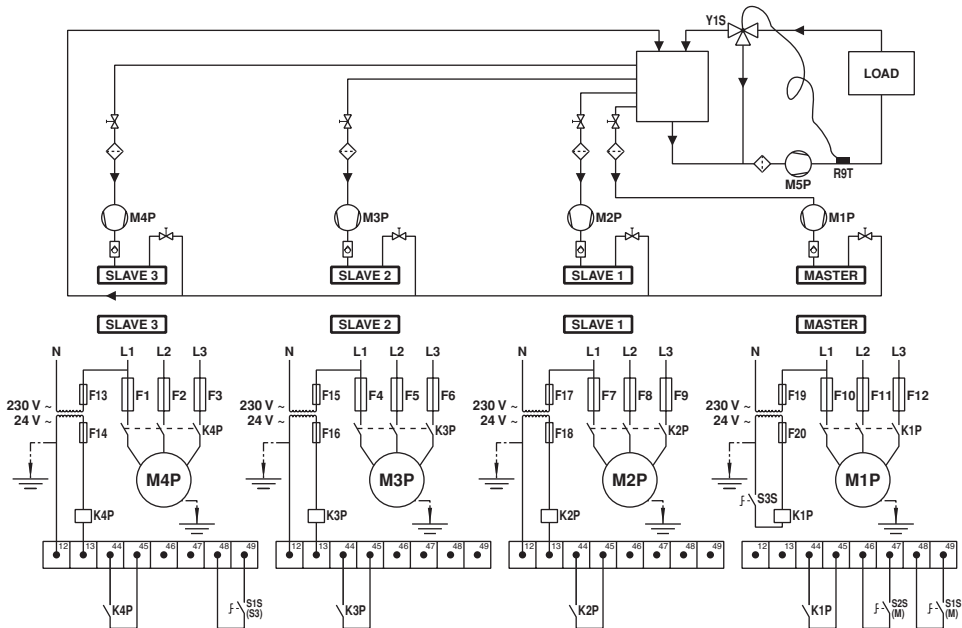
EWAQ080DAYN
EWAQ100DAYN
EWAQ130DAYN
EWAQ150DAYN
EWAQ180DAYN
EWAQ210DAYN
EWAQ240DAYN
EWAQ260DAYN



1



2



3

INDHOLD

	Side
Indledning	1
Tekniske specifikationer	1
Elektriske specifikationer	1
Tilbehør og funktioner	1
Driftsområde	2
Driftsområde	2
Hovedkomponenter	2
Valg af placering	2
Inspektion og håndtering af enheden	3
Udpakning og placering af enheden	3
Vigtig information om det anvendte kølemiddel	4
Kontrol af vandkredsen	4
Tilslutning af vandkredsen	4
Vandpåfyldning, -gennemstrømning og -kvalitet	4
Påfyldning af vand	5
Isolering af rør	6
Ledningsføring på stedet	6
Oversigt over dele	6
Krav til strømkreds og kabel	7
Tilslutning af den luftkølede vandkølers strømforsyning	7
Kabler til indbyrdes forbindelse	7
Tilslutning af ledningsføring på stedet	7
Tilslutning og opsætning af et DICN system (ekstra sæt EKACPG)	8
Kabel til digital fjernbetjeningsenhed (ekstra sæt EKRUPG)	8
Før start	9
Sådan skal du fortsætte	11

Tak, fordi du købte dette Daikin klimaanlæg.



LÆS DENNE VEJLEDNING OMHYGGELIGT, FØR ENHEDEN STARTES. GEM DEN. INSTALLATIONSVEJLEDNINGEN SKAL OPBEVARES TIL FREMTIDIG BRUG.

FORKERT INSTALLATION ELLER MONTERING AF UDSTYRET ELLER TILBEHØRET KAN RESULTERE I ELEKTRISK STØD, KORTSLUTNING, LÆKAGE, BRAND ELLER ANDEN BESKADIGELSE AF UDSTYRET. BRUG KUN TILBEHØR, SOM ER FREMSTILLET AF DAIKIN, DA DET ER SPECIELT UDVIKLET TIL BRUG SAMMEN MED UDSTYRET, OG LAD ALTID EN AUTORISERET MONTØR FORETAGE MONTERINGEN.

KONTAKT DAIKIN OG FÅ RÅD OG VEJLEDNING I TILFÆLDE AF TVIVL OM MONTERING ELLER BRUG AF UDSTYRET.

INDLEDNING

Daikin EWAQ-DAYN luftkølede vandkøleanlæg er konstrueret til udendørsinstallation og er kun til køleformål. Enhederne fås i 8 standardstørrelser med normal kølekapacitet i størrelsesordenen 80 til 260 kW.

EWAQ-enhederne kan kombineres med Daikin ventilationskonvektorer eller luftbehandlingsudstyr til brug som klimaanlæg. De kan desuden levere afkølet vand til proceskøling.

Denne installationsvejledning beskriver fremgangsmåden for udpakning, installation og tilslutning af EWAQ-enheder.

Tekniske specifikationer⁽¹⁾

Model EWAQ	080	100	130
Kølemiddel	R410A		
Dimensioner HxBxD (mm)	2311x2000x2631		
Vægt			
• maskinvægt (kg)	1350	1400	1500
• driftsvægt (kg)	1365	1415	1517
Tilslutninger	3" OD (76,1 mm OD)		

Model EWAQ	150	180	210
Kølemiddel	R410A		
Dimensioner HxBxD (mm)	2311x2000x2631	2311x2000x3081	
Vægt			
• maskinvægt (kg)	1550	1800	1850
• driftsvægt (kg)	1569	1825	1877
Tilslutninger	3" OD (76,1 mm OD)		

Model EWAQ	240	260
Kølemiddel	R410A	
Dimensioner HxBxD (mm)	2311x2000x4833	
Vægt		
• maskinvægt (kg)	3150	3250
• driftsvægt (kg)	3189	3292
Tilslutninger	3" (76,1 mm OD)	

Elektriske specifikationer⁽¹⁾

Model EWAQ	080-260
Strømkreds	YN
• Fase	3~
• Frekvens (Hz)	50
• Spænding (V)	400
• Spændingstolerance (%)	±10

Tilbehør og funktioner⁽¹⁾

Tilbehør

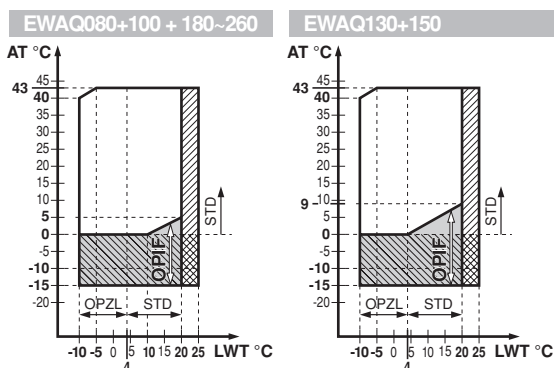
- Spærreventil til indsugning, væskespærreventil, spærreventil til udløb (OP12)
- Ampere- og voltmeterudlæsning på styreenhed (OP57)
- Dobbelt overtryksventil (OP03)
- Beskyttelsesgitter for fortætter (OPCG)
- Inverter-ventilatorer (OPIF)
- Drift med støjsvag drift (OPLN = OPIF + kompressorhus)
- Enkeltpumpe (OPSP)
- Pumpe med højt statisk tryk (OPHP)
- Dobbeltpumpe (OPTP)
- Varmekabel (-kabler) (OP10)
- Glycol anvendes ved afgangsvandtemperatur i fordampere på -10°C (OPZL)
- Ventilatorer med højt statisk tryk (OPHF)
- Adressekort (EKACPG) indeholdt
 - Daikin Integrated Chiller Network (DICN)
 - Seriel kommunikation (MODBUS)
- Fjern-brugergrænseflade (EKRUPG)
- Enkeltpumpekontakt (OPSC)
- Dobbeltpumpekontakt (OPTC)
- Buffertank (OPBT)

(1) Se instruktionsbogen eller den tekniske vejledning for at få en komplet oversigt over specifikationer, tilbehør og funktioner.

Egenskaber

- Fabriksmonteret hovedafbryder
- Fabriksmonteret gennemstrømningskontakt og vandfilter
- Udlæsning af kølemiddeltryk (højt og lavt) via styreenhed
- Høj (delbelastning) virkningsgrad
- Elektronisk ekspansionsventil + inspektionsglas med fugtindikation
- Kontakter uden spænding
 - generel drift
 - pumpekontakt
 - anden pumpekontakt til dobbeltpumpe-funktion
 - sikkerheds- + advarselssignal (normal åbne- eller normal lukkekontakt)
 - 100% kapacitetssignal, fuldt kapacitetssignal
 - driftskredsløb 1
 - driftskredsløb 2 (kun til EWAQ130~260)
- Fjernstyring
 - fjernstyret on-off
 - dobbelt kontrolpunkt
 - kapacitetsbegrænsning (forskellige indstillinger mulige)
 - støjsvag drift (kun tilbehør OPIF)
 - signal fri køling
 - tvungen ventilation på signal
- Analoge input, der kan ændres
 - flydende kontrolpunkter (mA, V, NTC)
 - ekstra måling af vandtemperatur (NTC)
- Analoge output, som kan ændres
 - enhedskapacitet (mA, V)

DRIFTSOMRÅDE



AT	Omgivende temperatur		Område for udpumpning
LWT	Temperatur på afgangsvand fordampner		Område for kontinuerlig drift
STD	Standardenhed		Beskyttelse af vandkredsløbet mod frost med varmekabel eller ved at fylde systemet med en glycolopløsning
OPIF	Ekstraudstyr inverter-ventilatorer		Inverter-ventilatorer (OPIF) (ekstraudstyr)
OPZL	Ekstra, glycol anvendes ved afgangsvandtemperatur i fordampneren ned til -10°C		

HOVEDKOMPONENTER (se oversigtstegningen leveret med enheden)

1	Fordampner	19	Indtag til elinstallationen på stedet
2	Fortætter	20	Hovedafbryder
3	Kompressor	21	Transportbjælke
4	Elektronisk ekspansionsventil + inspektionsglas med fugtindikation	22	Gennemstrømningskontakt
5	Spærreventil til udløb (tilbehør)	23	Ventilator
6	Spærreventil til indsugning (tilbehør)	24	Sikkerhedsventil
7	Væskespærreventil (tilbehør)	25	Højtrykssensor
8	Kølevandsindgang (Victaulic® kobling)	26	Lavtrykssensor
9	Kølevandsudgang (Victaulic® kobling)	27	Højtrykssensor
10	Vandaftapning fordampner	28	Olieinspektionsglas
11	Udluftning	29	Pumpe (tilbehør)
12	Afgangsvandets temperaturføler (R3T)	30	Buffertank (tilbehør)
13	Indgangsvandets temperaturføler (R2T)	31	Ekspansionstank (tilbehør)
14	Omgivelsestemperaturføler (R1T)	32	Vandfilter
15	Tørre- og indløbsventil	33	Spærreventiler vand (tilbehør)
16	Strømforsyningens indgang	34	Ramme
17	El-boks	35	Drænventil buffertank
18	Digital displaystyreenhed	36	Reguleringsventil (tilbehør)
		37	Spærreventil vand (tilbehør)
		38	Trykmåler (tilbehør)
		39	Øjebolt til løft af enheden (kun til EWAQ080~210)

- Påkrævet plads omkring enheden til service og luftindsugning
- Tyngdepunkt

VALG AF PLACERING

Dette er et klasse A produkt. I et boligmiljø kan dette produkt forårsage radiostøj, og i dette tilfælde skal brugeren træffe forholdsregler herimod.

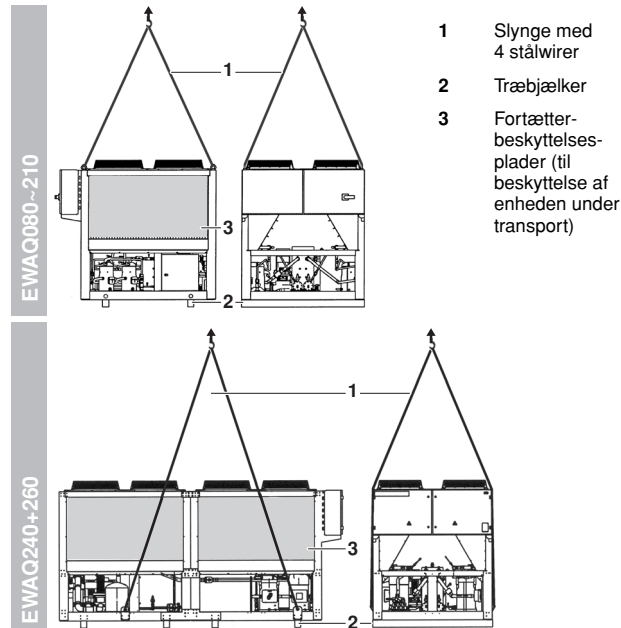
Sørg for, at enheden ikke er umiddelbart tilgængelig for tredjemand.

Enhederne er konstrueret til montering på taget eller i grundplan og skal installeres på et sted, hvor følgende krav er opfyldt:

- 1 Fundamentet skal være stærkt nok til at understøtte enhedens vægt, og gulvet skal være fladt for at forhindre, at der dannes vibrationer og støj.
- 2 Der skal være plads omkring enheden til servicearbejde og mindstekravet til plads til luftindtag og -udtag skal være opfyldt (se afsnittet "Beskrivelse" i betjeningsvejledningen). Hvis der installeres flere enheder ved siden af hinanden, skal der tages hensyn til minimumafstanden for vedligeholdelse mellem enhederne.
- 3 Der må ikke være risiko for brand på grund af lækage eller antændelig gas.
- 4 Du skal sikre dig, at der ikke kan opstå vandskade på opstillingsstedet ved at montere vanddræn i fundamentet, og du skal passe på, at der ikke kan stå vandlommer omkring konstruktionen.
- 5 Vælg en placering af enheden, så hverken udblæsningsluften eller den lyd, som enheden danner, kan forstyrre nogen.
- 6 Kontrollér, at enhedens luftind- og udtag ikke peger i den hyppigst forekommende vindretning. Frontal vind vil forstyrre enhedens drift. Brug eventuelt en vindskærm til at spærre for vinden.
- 7 I områder med kraftigt snefald, bør der vælges et installationssted, hvor sneen ikke får indflydelse på enhedens drift.

INSPEKTION OG HÅNDBTERING AF ENHEDEN

Ved leveringen skal enheden kontrolleres, og eventuelle skader skal straks anmeldes til transportfirmaet.



Ved håndtering af enheden, skal der tages hensyn til følgende:

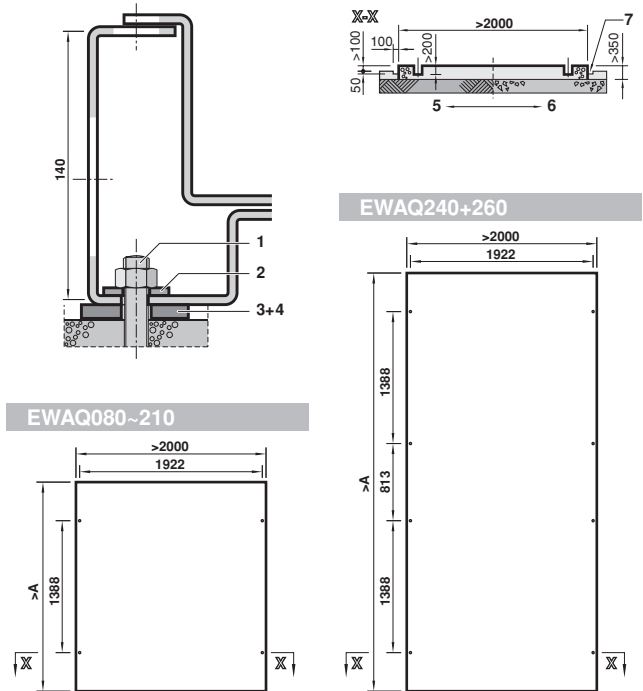
- Enheden skal helst løftes med en kran og en slynge af 4 stål-wirer i henhold til instruktionsmærkaten på enheden.
 - Vedr. EWAQ080~210: Længden af de enkelte stål-wirer skal være minimum 3 m. Du skal sikre dig, at stål-wirerne kun monteres på de øjebolte for oven på enheden, som er beregnet hertil.
 - Vedr. EWAQ240+260: Længden af de enkelte stål-wirer skal være minimum 6 m. Du skal sikre dig, at stål-wirerne kun monteres på de gule løfteplader i bunden af enheden, som er beregnet hertil.
- Vedr. EWAQ080~210: Når du løfter enheden med en kran, skal du være opmærksom på placeringen af enhedens tyngdepunkt.
- Anbring enheden så tæt som muligt ved det endelige placeringssted i originalemballagen for at forhindre skader under transporten.

UDPAKNING OG PLACERING AF ENHEDEN

- Fjern trærammerne fra enheden.
- Montér vibrationsbeslag, hvis enheden skal installeres på et tag eller et andet sted, hvor støj og vibration kan være til gene.
- Anbring enheden på et solidt og plant fundament.

Montering på taget:	Enheden skal installeres på en stålrende eller en I-profilramme, der fastholder enheden til taget, eller på et betonunderlag.
Montering i grundplan:	Enheden skal installeres på et fast fundament. Det anbefales at fastgøre enheden til et betonunderlag med ankerbolte.

Montering i grundplan



- Fastgør ankerboltene (1) i betonfundamentet.

Ved den endelige fastgørelse af enheden med disse ankerbolte, skal det kontrolleres, at spændskiver til kanal DIN434 (2), samt begge gummipladerne (3) (leveres på stedet) og råkorken (leveres på stedet) eller gummipladerne, der skal beskytte mod vibration (4), er installeret som vist.

- Betonfundamentet bør være ca. 100 mm over gulvhøjde for at sikre let adgang til VVS-arbejdet og bedre afløb.

Model	ankerbolt		
	A	størrelse	Antal
EWAQ080	2200	M16x200	4
EWAQ100	2200	M16x200	4
EWAQ130	2200	M16x200	4
EWAQ150	2200	M16x200	4
EWAQ180	2650	M16x200	4
EWAQ210	2650	M16x200	4
EWAQ240	4200	M16x200	8
EWAQ260	4200	M16x200	8

- Kontrollér, at fundamentet er jævnt og plant.



- Tallene forudsætter, at fundamentet er på jordoverfladen (5) eller på et betongulv (6). Hvis fundamentet står på et uelastisk gulv, kan betongulvets tykkelse regnes med til fundamentet.
- Der skal etableres en rende (7), som vist, hvis fundamentet står på et betongulv. Det er vigtigt for at aflede vandet, hvad enten fundamentet står på jord eller på et betongulv (kloakering).
- Blandingsforholdet for betonen er: cement 1, sand 2 og grus 3. Indsæt Ø10 mm jernstænger med 300 mm's mellemrum. Betonfundamentets kanter skal udglattes.

- Fjern fortætter-beskyttelsespladerne fra enheden.
- Fjern de 2 gule transportfikseringer på kompressoren.

VIGTIG INFORMATION OM DET ANVENDTE KØLEMIDDEL

Dette produkt indeholder fluorholdige drivhusgasser dækket af Kyoto-protokollen. Lad ikke gasser trænge ud i atmosfæren.

Kølemiddeltpe: R410A
GWP⁽¹⁾ værdi: 1975

⁽¹⁾ GWP = globalt opvarmningspotentiale

Mængden af kølemiddel er vist på fabriksskiltet på enheden.

KONTROL AF VANDKREDSEN

Enhederne er forsynet med et vandindtag og et vandudtag, der kan tilsluttes en vandkreds. Denne kreds skal leveres og monteres af en godkendt montør og skal overholde de relevante europæiske og nationale bestemmelser.

Kontrollér følgende punkter, før installationen fortsættes:

Kun vedr. EWAQ*DAYN (uden ekstraudstyr OPSP, OPTP eller OPHP)

- Der skal monteres en cirkulationspumpe, som sender vandet direkte ind i vandvarmeveksleren.
- Sørg for de fornødne sikkerhedsforanstaltninger i vandkredsen for at sikre, at vandtrykket aldrig kan overstige det maksimalt tilladte driftstryk (10 bar).
- Der bør være spærreventiler ved enheden, så normal service kan udføres, uden at systemet skal aftappes.

Alle modeller

- Der skal være aftapningshaner på alle systemets lave punkter, så kredsen kan tømmes helt ved vedligeholdelse eller i tilfælde af nedlukning. Der findes en aftapningsprop til dræning af vand fra vandkølesystemet.
- Der skal være udluftningsåbninger på alle systemets høje punkter. Udluftningsåbningerne skal være placeret på steder, hvortil der er let adgang ved service. Der findes en indretning til automatisk udluftning på vandkølesystemet.
- Man skal sikre sig, at komponenterne, der er monteret i eksisterende rør, i det mindste kan modstå summen af åbningstrykket på sikkerhedsventilen + pumpens statiske højde.

TILSLUTNING AF VANDKREDSEN

Vandtilslutninger skal udføres i overensstemmelse med oversigts-tegningen, som følger med enheden, også i forbindelse med vandindtag og -udtag.



Man kan deformere enhedens rør, hvis man bruger magt ved tilslutning af rørene. Hvis rørene deformeres, kan det medføre funktionssvigt på enheden.

Hvis luft, fugt eller støv trænger ind i vandkredsen, kan der opstå problemer. Følg derfor altid nedenstående retningslinjer, når vandkredsen tilsluttes:

- Brug kun rene rør.
- Hold rørenderne nedad, når der afgrates.
- Dæk rørenderne, når de føres gennem en væg, så der ikke trænger støv eller snavs ind.

VANDPÅFYLDNING, -GENNEMSTRØMNING OG -KVALITET

Alle modeller

For at sikre at enheden fungerer korrekt, kræves der en minimum-vandmængde i systemet, og vandgennemstrømningen skal ligge inden for driftsområdet, som er angivet i tabellen.

Enhed	Minimum vandmængde (l) ^(*)	Minimum vandgennemstrømning	Maksimum vandgennemstrømning
EWAQ080	698/a	112 l/min	447 l/min
EWAQ100	916/a	147 l/min	586 l/min
EWAQ130	589/a	188 l/min	754 l/min
EWAQ150	681/a	218 l/min	871 l/min
EWAQ180	815/a	261 l/min	1.043 l/min
EWAQ210	963/a	308 l/min	1.233 l/min
EWAQ240	1058/a	339 l/min	1.355 l/min
EWAQ260	1159/a	371 l/min	1.483 l/min

^(*) a = difference køletemperatur (se "Definition af termostatindstillinger" på side 11).

Kun til modeller med ekstraudstyr OPSP, OPTP eller OPHP

Maksimalt tilladte installationshøjde i forhold til vandvolumen

Overhold følgende begrænsninger:

EWAQ	080-210	240+260
Ekspansionstank	35 l	50 l

Hvis EWAQ-enheden er installeret på systemets højeste punkt, skal man ikke tage hensyn til højdeforskellen.

Hvis EWAQ-enheden er placeret på et højt punkt, som dog ikke er det højeste, skal du se tegningen i "Påfyldning af vand" på side 5 for at se den maksimalt tilladte højdeforskel i forhold til vandvolumen.

- Eksempel for EWAQ080~210: Hvis vandvolumen=650 l, er den maksimalt tilladte højdeforskel ved installation 9 m.
- Eksempel for EWAQ240+260: Hvis vandvolumen=650 l, er den maksimalt tilladte højdeforskel ved installation 13 m.

Indstilling af fortryk i ekspansionstanken

Fortrykket (Pg) på ekspansionstanken skal indstilles, før systemet fyldes med vand eller med en vand/glycol-blanding af hensyn til den maksimale difference på installationshøjden (H).

Anvend tør komprimeret luft eller kvælstof til dette.

Fortrykket (Pg, som skal indstilles, beregnes som vist nedenfor:

$$Pg=(H/10+0,3) \text{ bar}$$

H=Maks. installationshøjde for kredsløbet over EWAQ-enheden (m).

BEMÆRK



- Vedr. EWAQ080~210: Hvis $H \leq 12$ m og vandvolumen ≤ 520 l, anbefaler vi, at man ikke ændrer fabriksindstillingen af fortrykket (=1,5 bar)
- Vedr. EWAQ240+260: Hvis $H \leq 12$ m og vandvolumen ≤ 750 l, anbefaler vi, at man ikke ændrer fabriksindstillingen af fortrykket (=1,5 bar)

Specifikationer for vandkvalitet

Vandkvaliteten skal overholde specifikationerne i nedenstående tabel.

		cirkulerende vand	forsyningsvand	hvad sker i tilfælde af afvigelse
Elementer, der skal kontrolleres				
pH	ved 25°C	6,8~8,0	6,8~8,0	korrosion+kedelsten
Elektrisk ledsevne	[mS/m] ved 25°C	<40	<30	korrosion+kedelsten
Chloridion	[mg Cl ⁻ /l]	<50	<50	tæring
Sulfation	[mg SO ₄ ²⁻ /l]	<50	<50	tæring
M-alkalinitet (pH 4,8)	[mg CaCO ₃ /l]	<50	<50	kedelsten
Samlet hårdhed	[mg CaCO ₃ /l]	<70	<70	kedelsten
Kalcium-hårdhed	[mg CaCO ₃ /l]	<50	<50	kedelsten
Silica-ion	[mg SiO ₂ /l]	<30	<30	kedelsten
Elementer, der skal henvises til				
Jern	[mg Fe/l]	<1,0	<0,3	korrosion+kedelsten
Kobber	[mg Cu/l]	<1,0	<0,1	tæring
Sulfidion	[mg S ²⁻ /l]	ikke påviseligt	ikke påviseligt	tæring
Ammoniumion	[mg NH ₄ ⁺ /l]	<1,0	<0,1	tæring
Resterende chlorid	[mg Cl/l]	<0,3	<0,3	tæring
Fri carbid	[mg CO ₂ /l]	<4,0	<4,0	tæring
Stabilitetsindeks	—	—	—	korrosion+kedelsten



Køleenhederne må kun anvendes i et lukket vandssystem. Anvendelse heraf i et åbent vandssystem kan medføre betydelig korrosion i vandrørene.

BEMÆRK



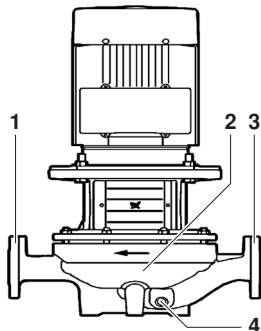
Sørg for de fornødne sikkerhedsforanstaltninger i vandkredsen for at sikre, at vandtrykket aldrig kan overstige det maksimalt tilladte driftstryk.

Vedr. modeller med ekstraudstyr OPSP, OPTP eller OPHP, se også "Indstilling af fortryk i ekspansionstanken" på side 4.



Hvis vandsystemet har været tomt i et stykke tid, skal pumpekammeret skylles igennem med demineraliseret vand. Dette foretages for at undgå, at pumpehjulet blokeres af tørre urenheder

For at gøre dette skal du benytte pumpens aftapningshane. Fyld og tøm pumpen et par gange, indtil det fjernede vand er helt rent. Hold forbindelserne lukkede for at undgå korrosion og for at hindre, at der trænger smuds ind i vandsystemet.



- 1 Vand ud
- 2 Pumpehjul
- 3 Vand ind
- 4 Aftapningshane



Det er tilladt at anvende glycol, men mængden bør ikke overskride 40% af volumen. En højere andel af glycol kan ødelægge de hydrauliske komponenter.

Påfyldning af vand

Alle modeller

- 1 Tilslut vandforsyningen til dræne- og fyldeventilen
- 2 Åbn trykreguleringsventilen og spærreventilerne (kun til modeller med ekstraudstyr OPSP, OPTP eller OPHP)
- 3 Brug udluftningsventilerne på enheden og udluftningsventilerne monteret på kredsløbets højeste punkt for at fjerne al luft, når du fylder systemet.

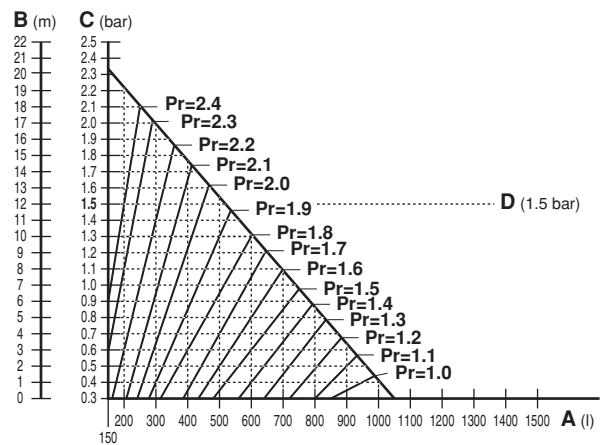
Kun til modeller med ekstraudstyr OPSP, OPTP eller OPHP

Der skal påfyldes vand, indtil systemet når det påkrævede systemtryk (Pr). Du kan aflæse trykket på manometeret.

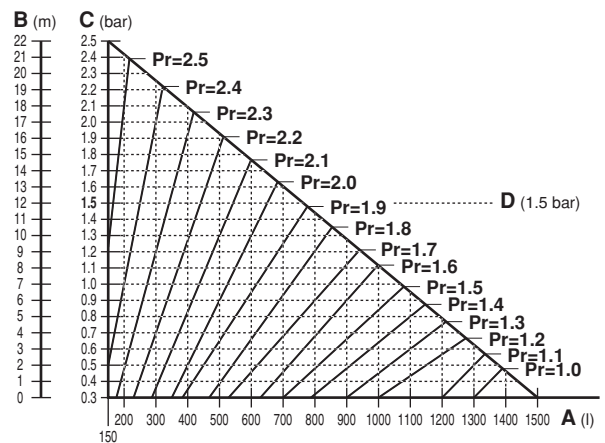
Værdien af det påkrævede vandtryk (Pr) afhænger af den totale vandvolumen i systemet og af trykket i ekspansionstanken (se forrige kapitel).

Se tegningen – Påkrævet vandtryk i forhold til vandvolumen og fortryk (Pg):

EWAQ080~210 35 l



EWAQ240+260 50 l



- A Vandvolumen (l)
- B Installations-højdeforskel (m)
- C Fortryk (Pg)
- D Fabriksindstillet fortryk (1,5 bar)

1. Beregn den totale vandvolumen i hele systemet i forhold til ekspansionstanken.
2. Kontrollér tegningen ovenfor, hvor den vandrette linje for indstillet fortryk (Pg) skærer den lodrette linje for systemets vandvolumen.
3. Læs det påkrævede vandtryk (Pr) på linjernes skæringspunkt på tegningen.

Eksempel 1

Ved EWAQ080~210 enhed

Total vandvolumen i systemet=300 l
Højeste kredsløbspunkt over EWAQ enhed=5 m
 $P_g=(5/10+0,3)=0,8$ bar
 $P_r=\pm 2,1$ bar

Ved EWAQ240+260 enhed

Total vandvolumen i systemet=600 l
Højeste kredsløbspunkt over EWAQ enhed=5 m
 $P_g=(5/10+0,3)=0,8$ bar
 $P_r=\pm 1,9$ bar

BEMÆRK I dette eksempel er det tilladt at holde fabriksindstillingen af fortryk fra 1,5 bar. I dette tilfælde skal det initiale vandtryk være $\pm 2,2$ bar

Eksempel 2

Ved EWAQ080~210 enhed

Total vandvolumen i systemet=600 l
Højeste kredsløbspunkt over EWAQ enhed=5 m
 $P_g=(5/10+0,3)=0,8$ bar
 $P_r=\pm 1,6$ bar

Ved EWAQ240+260 enhed

Total vandvolumen i systemet=1000 l
Højeste kredsløbspunkt over EWAQ enhed=5 m
 $P_g=(5/10+0,3)=0,8$ bar
 $P_r=\pm 1,5$ bar

BEMÆRK I dette eksempel er det ikke tilladt at holde fabriksindstillingen af fortryk fra 1,5 bar.

ISOLERING AF RØR

Hele vandkredsen, inklusive alle rør, skal være isoleret for at undgå kondens og nedsættelse af kølekapaciteten.

Beskyt vandrørene mod frost i vinterperioden (f.eks. med en glykolopløsning eller et varmekabel, der fremskaffes på opstillingsstedet).

BEMÆRK ■ **Hvis der er et fabriksmonteret varmekabel (OP10):**
Der findes en terminal i el-boksen, hvor der kan tilsluttes varmekabel for at forhindre, at vandrørene fryser om vinteren. Se ledningsdiagrammet, der fulgte med enheden.

■ **Hvis der er monteret varmekabel:**
Pumpen kan aktiveres, når den omgivende temperatur er lav (se "Kundetilpasning i servicemenuen" på side 9).

LEDNINGSFØRING PÅ STEDET



Al ledningsføring på stedet og alle komponenter skal installeres af en autoriseret el-installatør og skal overholde relevant europæisk og national lovgivning.

Ledningsføringen på stedet skal udføres i overensstemmelse med ledningsdiagrammet, som fulgte med enheden, samt vejledningen nedenfor.

Husk at bruge en særskilt strømkreds. Brug aldrig en strømforsyning, som deles med andet udstyr.

BEMÆRK



Gennemgå alle ovennævnte elektriske funktioner på ledningsdiagrammet for bedre at forstå, hvordan enheden fungerer.

Oversigt over dele

Se den ekstra vejledning, der fulgte med enheden.

■ Komplet tabel over dele

■ Bemærkninger

A02P.....**.....	Printkort kommunikation (kun til ekstraudstyr EKACPG)
A4P.....	Printkort ledningsforbundet fjernbetjening
A5P.....**.....	printkort ledningsforbundet fjernbetjening (kun til ekstraudstyr EKRUPG)
E5H.....*	Varmeapparat på opstillingsstedet
F1~F3.....#.....	Hovedsikringer
F4,F5.....#.....	Sikringer til varmeapparater
H1P.....*	Advarselslampe: alarmsignal (standard NO)
H2P~H6P...*	Advarselslampe til digitale outputs, der kan ændres
H11P,H12P...*	Advarselslampe til styring af kompressor C11M, C12M
H21P,H22P...*	Advarselslampe til styring af kompressor C21M, C22M (kun til EWAQ130~260)
K1P.....##.....	Pumpekontaktor (kun ved ekstraudstyr OPSP, OPHP, OPSC, OPTP og OPTC)
K1S.....*	Overspændingsrelæ pumpe (kun ved ekstraudstyr OPSP, OPHP, OPSC, OPTP og OPTC)
K2P.....**.....	Pumpekontaktor (kun til ekstraudstyr OPTC eller OPTP)
M1P.....*	Pumpemotor 1 (kun ved ekstraudstyr OPSP, OPHP, OPSC, OPTP og OPTC)
M2P.....*	Pumpemotor 2 (kun til ekstraudstyr OPTC eller OPTP)
R8T.....*	Temperatursensor til analogt input, som kan ændres
S1M.....	Hovedafbryder
S2M.....#.....	Afbryder varmekabel
S1S~S5S....*	Afbryder til digitalt input, som kan ændres
V2C.....##.....	Ferritkerne (kun til ekstraudstyr EKACPG)
- - -.....	Ledningsføring på stedet
①.....	Flere muligheder for ledningsforbindelse
■.....	DIP-omskifter (i venstre stilling)

	Følger ikke med standardenheden	
	Fås ikke som tilbehør	Kan fås som tilbehør
Obligatorisk	#	##
Ikke obligatorisk	*	**

Krav til strømkreds og kabel

- 1 Enhedens elektriske strømforsyning skal indrettet, så der kan tændes og slukkes uafhængigt af strømforsyningen til andre elektriske enheder på anlægget og udstyr generelt.
- 2 Der skal være en strømkreds til tilslutning af enheden. Kredsen skal være beskyttet af de påkrævede sikkerhedsanordninger, f.eks. en afbryder, en sikring, der langsomt brænder over, på hver fase og en jordlæagedetektor (højhastighedstype 100 mA nominelt). Hvilke sikringer, der anbefales, fremgår af ledningsdiagrammet, der følger med enheden. Husk, at der skal være en særskilt strømkreds for hver køleenhed, hvis der er tale om enheder i et system med køleenheder i en DICN-konfiguration.



Sluk for hovedafbryderen, før der etableres forbindelser (sluk for afbryderen, fjern sikringerne eller afbryd kredsløbet her).

Tilslutning af den luftkølede vandkølers strømforsyning

- 1 Forbind strømkredsen med enhedens klemmer L1, L2 og L3 ved hjælp af det tilhørende kabel.
Strømkredsen skal være tilsluttet terminalerne 2, 4 og 6 på hovedafbryderen.
- 2 Tilslut jordlederen (gul/grøn) til jordklemmen ⊕.

Kabler til indbyrdes forbindelse

- Kun til modeller uden ekstraudstyr OPSP, OPTP, OPHP, OPSC eller OPTC



Der skal monteres en blokeringskontakt for pumpen for at forhindre, at enheden kører uden vandgennemstrømning. Der er en polklemme i el-boksen til tilslutning af blokeringskontakten.

For enheder i en DICN-konfiguration gælder, at hver køleenhed kan have enten en individuel cirkulationspumpe eller 1 Pumpe, som kan udlede vand i en fordeler, der leder vandet til forskellige køleenheder.

I hvert tilfælde skal alle enheder have monteret en blokeringskontakt!

BEMÆRK



På grund af den standardmonterede gennemstrømningskontakt kører enheden normalt ikke, hvis der ikke er gennemstrømning.

Men for at opnå en dobbelt sikkerhed **skal** du montere blokeringskontakten for pumpen.

Hvis enheden kører uden gennemstrømning, vil det medføre betydelig skade på enheden (tilfrysning af fordampere).

- **Kontakter uden spænding (alle modeller)**

Styreenheden har en række spændingsfri kontakter, der viser enhedens status. Disse spændingsfri kontakter kan forbindes som beskrevet i ledningsdiagrammet.

- **Fjernstyring (alle modeller)**

Foruden de spændingsfri kontakter er det også muligt at installere fjernbetjeningsudstyr. Installationen fremgår af ledningsdiagrammet.

Bemærk følgende i forbindelse med enheder i en DICN-konfiguration:

- Kontakt til fjernafbryder:

Enheder med status **NORMAL** eller **STANDBY**, som styres af fjernafbryderen, tilsluttet køleenheden, der er defineret som **MASTER**.

Enheder med status **DISCONNECT ON/OFF** styres af kontakten, de er tilsluttet.

Se endvidere betjeningsvejledningen: "Valg af lokal eller fjernbetjent tænd/sluk".

- Fjernstyringskontakt for dobbelt kontrolpunkt:
Fjernstyringskontakten for dobbelt kontrolpunkt bør kun tilsluttes køleenheden, der er defineret som **MASTER**.
Hvis masterenheden imidlertid falder ud, f.eks. pga. et strømsvigt, kan det være en god ide også at have reservetemperaturkontakten installeret på de øvrige enheder.

Tilslutning af ledningsføring på stedet

Ledningerne på opstillingsstedet skal føres som vist på tegningen nedenfor.

I dækpladen er der plads til, at man kan installere de påkrævede nipler (man skal gennembore dækpladen),

- ved enheder med enkelt kredsløb: placeret under terminalerne til ledningsføring på stedet,
- ved enheder med dobbelt kredsløb: placeret bag hovedafbryderen.

Fastgør ledningerne med en klemme (medfølger ikke) til montagebøjlerne (1) som vist på tegningen nedenfor for at sikre, at ledningerne ikke belastes.

BEMÆRK



Hvis ledningerne udsættes for mekanisk belastning, må jordledningen ikke løsnes før de strømførende ledninger. Man skal derfor gøre jordledningen længere end de strømførende ledninger.

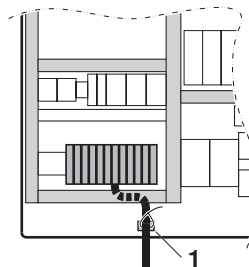
- **Strømforsyning til fabriksmonteret varmekabel (ekstraudstyr OP10) og ekstra varmekabel.**

Du skal tilsluttes en uafhængig strømforsyning 1~50 Hz, 230 V til terminalerne, som vist på ledningsdiagrammet, som følger med enheden. Varmekablet skal være tilsluttet en uafhængig strømforsyning året rundt. Du skal installere separate sikringer og en afbryder til varmekablet på opstillingsstedet. Tilslut jordlederen (gul/grøn) til jordklemmen ⊕. (Se ledningsdiagrammet, der fulgte med enheden.)

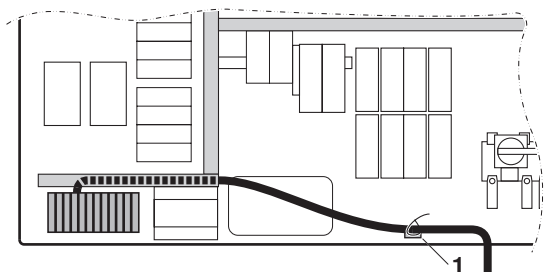
Brug et strømforsyningskabel med 2 ledere og jord, hvor kablets egenskaber er:

- maks. spænding 10 A,
- maks. omgivende temperatur 60°C inde i el-boksen.

Enhed med enkelt kredsløb



Enhed med dobbelt kredsløb



■ **Tilslutning af pumpen (3~50 Hz, 400 V) hvis OPSC eller OPTC**

- Vedr. OPSC: Pumpekontakt K1P findes
- Vedr. OPTC: Pumpekontakter K1P og K2P findes

Brug et kabel med 3 ledere + jord med et min. ledertværsnit på 2,5 mm² til hver pumpe.



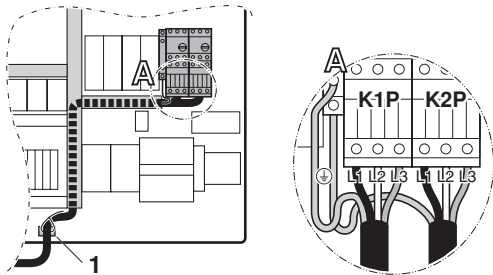
Længden på jordlederkablet må ikke overskride 10 m. Hvis afstanden mellem pumpen og el-boksen er mere end 10 m, skal pumpen jordforbindes uafhængigt af el-boksen.

Maks. driftstrøm/pumpe som vist i tabellen nedenfor.

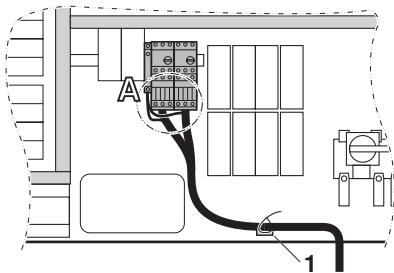
Enheder	Maksimal driftstrøm/pumpe
EWAQ080+100	4,45 A
EWAQ130+150	6,30 A
EWAQ180~260	8,00 A

Tilslut L1, L2, og L3 til K1P (og til K2P hvis OPTC) og jordledningen til jordklemmen i venstre side af K1P, som vist på tegningen nedenfor.

Enhed med enkelt kredsløb



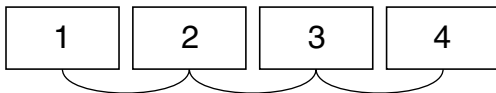
Enhed med dobbelt kredsløb



Tilslutning og opsætning af et DICN system (ekstra sæt EKACPG)

(Se Bilag I, "Installationseksempler på en DICN konfiguration" på side 12)

Hvis det drejer sig om et system med køleenheder i en DICN-konfiguration, skal køleenhederne tilsluttes som vist på illustrationen nedenfor.



Foretag F1/F2 tilslutningen for DIII kommunikation som vist på ledningsdiagrammet med et 2-lederkabel (0,75~1,25 mm²) (maks. 1000 m).

Vær opmærksom på polariteten!

DICN-indstillinger på den digitale styreenhed

Når der er monteret et DICN-system, skal du justere indstillingerne på den digitale styreenhed, som vist i tabellen nedenfor:

**Servicemenu, undermenu, kommunikation
COMMUNICATION PCB (femte skærmbillede)**

	Enhed 1 Master	Enhed 2 Slave 1	Enhed 3 Slave 2	Enhed 4 Slave 3
DIII :	YES	YES	YES	YES
ADDR :	1-00	1-01	1-02	1-03
POWER :	Y	N	N	N

**Servicemenu, undermenu: DICN
DICN SETTINGS (første skærmbillede)**

	Enhed 1 Master	Enhed 2 Slave 1	Enhed 3 Slave 2	Enhed 4 Slave 3
MS OPTION :	Y (*)	Y	Y	Y
UNIT :	MASTER	SLAVE	SLAVE	SLAVE
NR OF SLAVES :	3	-	-	-

(*) Master-enheden skal indstilles som den sidste i rækken, hvis ikke, skal den indstilles til N og tilbage til Y.

DICN SETTINGS (andet skærmbillede)

	Enhed 1 Master	Enhed 2 Slave 1	Enhed 3 Slave 2	Enhed 4 Slave 3
ADD SL1 :	1-01	-	-	-
ADD SL2 :	1-02	-	-	-
ADD SL3 :	1-03	-	-	-

BEMÆRK



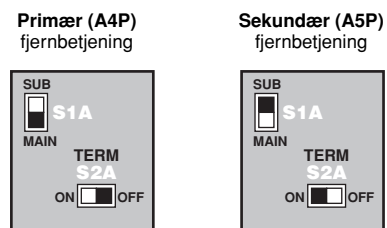
- Når brugeren går ind i servicemenuen, standser DIII kommunikationen.
- Når brugeren forlader servicemenuen, starter DIII kommunikationen igen.
- Det tager 10 minutter, før DIII kommunikationen er helt reetableret. Hvis ikke der er kommunikation efter 10 minutter, vises meldingen om fejl på netværkssikkerhed "OU4.PCB COMM.PROBLEM" (se også symptom 12 i kapitlet "Fejlfinding" i betjeningsvejledningen).

Kabel til digital fjernbetjeningsenhed (ekstra sæt EKRUPG)

Hvis du ønsker at styre enheden på afstand, kan du tilslutte en digital fjernbetjeningsenhed til printkortet inde i enheden. Specifikationer på kablet: 0,75 mm² 4 ledning, og maksimum 500 m lang.

Indstilling af adresser på den digitale fjernbetjening

Når man anvender en digital fjernbetjening, skal adressen indstilles med DIP-kontakterne i henhold til tegningen nedenfor:



■ = DIP-kontakt position

Se også ledningsdiagrammet, der fulgte med enheden.

FØR START



Enheden må ikke startes, ikke engang i en kort periode, før følgende ibrugtagings-checkliste er fuldstændig udfyldt.

afkryds ✓ efter kontrol	standardtrin, der skal gennemgås, før enheden startes
<input type="checkbox"/>	1 Kontrollér, om der er udvendige beskadigelser .
<input type="checkbox"/>	2 Åbn alle spærreventiler der er afmærket med en rød etiket: "ÅBN DENNE VENTIL FØR DRIFT" (Åbn helt for spærreventilerne til væsketilførslen, udledningen og indsugningen (hvis de findes (OP12))).
<input type="checkbox"/>	3 Montér hovedsikringer, jordafledningsdetektor . Anbefalede sikringer: gL/gG i henhold til IEC standard 269-2. <i>Se ledningsdiagrammet vedrørende størrelsen.</i>
<input type="checkbox"/>	4 Sæt strøm på og kontrollér, om den ligger indenfor ±10% af grænsen, som er anført på fabrikket. Den elektriske hovedstrømforsyning skal anbringes, så den kan tændes og slukkes uafhængigt af strømforsyningen til anlæggets øvrige enheder og til udstyr generelt. <i>Se ledningsdiagrammet, terminalerne L1, L2, L3 og PE.</i>
<input type="checkbox"/>	5 Kontrollér, om alle ledninger på opstillingsstedet er monteret korrekt.
<input type="checkbox"/>	6 Hæld vand på fordampere og kontrollér, at vandgennemstrømningen ligger inden for de grænser, der er angivet i afsnittet "Vandpåfyldning, -gennemstrømning og -kvalitet" på side 4.
<input type="checkbox"/>	7 Rørene skal være helt tomme .
<input type="checkbox"/>	8 Tilslut pumpekontakten , så enheden kun kan komme i drift, når vandpumperne kører og vandgennemstrømningen er tilstrækkelig. Ved DICN-konfigurationer skal hver køleenhed have sin egen gennemstrømningskontakt, og den skal være indbyrdes forbundet med pumpen, der leder væsken frem til enheden.
<input type="checkbox"/>	9 Kontrollér kompressorens olieniveau .
<input type="checkbox"/>	10 Forbind strømforsyningen med varmekablet (fabriksmonteret OP10) . Varmekablet skal være tilsluttet en uafhængig strømforsyning med særskilt sikring året rundt.
<input type="checkbox"/>	11 Kontrollér, at alle vandfølere er fastgjort korrekt i varmevekslerens tilslutningsrør.
<input type="checkbox"/>	12 Kontrollér, om alle inputs og outputs , der kan ændres, er konfigureret korrekt, når strømforsyningen er slået til. Bemærk den korrekte konfiguration for hvert af de følgende inputs og outputs, som kan ændres: <ul style="list-style-type: none"> • DI 1 • DI 2 • DI 3 • DI 4 • DO 1 • DO 2 • DO 3 • DO 4 • DO 5 • DO 6 • AI 1 • AI 2 • AI 3 • AI 4 • AO 1

BEMÆRK



- Det er nødvendigt at læse instruktionsbogen, der blev leveret med enheden, før enheden tages i brug. Den beskriver enhedens funktion og den elektroniske styreenhed.
- Luk alle låger til elboksen, når enheden er installeret.

Jeg bekræfter, at jeg har udført og kontrolleret alle ovennævnte punkter.

Dato

Underskrift

Opbevares til senere brug.

KUNDETILPASNING I SERVICEMENUEN



Alle kundetilpassede indstillinger skal foretages af en autoriseret tekniker.

Ændring af en indstilling i servicemenuen:

- 1 Gå ind i menuen brugerindstillinger (☞) som vist i betjeningsvejledningen og tryk på (⏏) tasten for at vælge servicemenuen, og tryk så på (⏏) tasten (dette er kun muligt, hvis enheden er slået fra).
- 2 Indtast den korrekte adgangskode ved hjælp af tasterne (▲) og (▼). Adgangskoden står i servicemanualen.
- 3 Tryk på (⏏) for at bekræfte adgangskoden og få adgang til servicemenuen.
- 4 Gå til det skærbillede, der indeholder den parameter, der skal ændres, med tasterne (▲) og (▼).
- 5 Placer cursoren bag den parameter, der skal ændres, med tasten (⏏).
- 6 Tryk på tasterne (▲) og (▼) for at vælge den korrekte indstilling.
- 7 Tryk på (⏏) for at bekræfte ændringen. Når ændringen er bekræftet, skifter markøren til næste parameter, som nu kan ændres.
- 8 Placér cursoren i øverste venstre hjørne af skærmen, når du har ændret parametrene på dette skærbillede.
- 9 Gentag fra trin 4 og frem for at ændre andre parametre.

Indstillinger for enheder, hvor der anvendes glycol (OPZL)

Det er muligt at ændre minimumstemperaturen på afgangsvand (MIN. OUTWATER) i servicemenuen, undermenu sikkerhed. Før sænkning af minimumstemperatur på afgangsvand:

- Kontrollér, at der er tilført en tilstrækkelig mængde glycol til vandsystemet i henhold til tabellen.
- Kontrollér, at indstillingerne stemmer overens med tabellen.

LWE(*)	°C	-10~-5	-5~0	0~2	2~4	4~20
Ethylenglycol	%	40	30	20	10	0
Propylenglycol	%	40	35	25	15	0
MIN. OUTL. WATER Minimum afgangsvand		-10	-5	0	2	4
FREEZE UP DIS Indstilling af temperatur for frostbeskyttelse		-11	-6	-1	1	3
RESET Nulstilling af temperatur for frostbeskyttelse		-10	-5	0	2	4
REFR TEMP SET Indstilling af temperatur for kølegas		-17,5	-12,5	-7,5	-5,5	-3,5
LP SETP. C: Lavtrykskontrolpunkt i køledrift		0,5	0,5	0,5	1,2	1,2
PUMP ON SETP Temperaturindstilling pumpe til(**)		-21,5	-14,5	-7,5	-2,5	1,5

(*) LWE = Fordamper afgangsvand
(**) Der findes ikke et varmekabel

- Indstillinger som ovenfor medfører lavere grænser for kølevæskeindgang og -afgang end vist i tabellen nedenfor.

LWE(*)	°C	-10~-5	-5~0	0~2	2~4	4~20
Ethylenglycol	%	40	30	20	10	0
Propylenglycol	%	40	35	25	15	0
COOL. INLSP 1/2 Lavere grænse for kølevæskeindgang		-7	-2	3	5	7
COOL. OUTSP 1/2 Lavere grænse for kølevæskeafgang		-10	-5	0	2	4

(*) LWE = Fordamper afgangsvand



Forkert indstilling kan medføre alvorlig beskadigelse af udstyret.

Indstilling af adgangskode ved nulstilling af sikkerhedsindretning

Gå til **SAFETY** undermenuen via hovedmenuen.

For at undgå ukvalificeret nulstilling af sikkerhedsindretninger, spørges der som standard om brugerens adgangskode ved nulstilling af en sikkerhedsindretning.

Denne adgangskode kan dog ændres til **SERVICE PASSWORD** eller til **NONE**.

BEMÆRK



Da forkert nulstilling af sikkerhedsangivelser kan beskadige maskinen, anbefaler vi, at man bibeholder standardindstillingen af beskyttelsesniveauet i **SAFETY** menuen, og at man under ingen omstændigheder ændrer det til **NONE**.

Indstilling af kompressorens køretid i timer

Gå til **COMPRESSOR** undermenuen via servicemenuen.

Hvis det viste antal driftstimer ikke svarer til kompressorens faktiske køretid i timer, kan man ændre dette, så der er overensstemmelse.

Definition af digitale/analoge inputs og outputs, der kan ændres

Gå til **INPUT OUTPUT** undermenuen via hovedmenuen.

Ud over låste inputs og outputs er der et antal inputs og outputs, som kan ændres, og hvor funktionen kan vælges mellem flere.

Mulige funktioner for digitale inputs, som kan ændres, er:

- **NONE**: der er ikke allokeret en funktion til digitalt input, som kan ændres.
- **STATUS**: der er ikke allokeret en funktion til digitalt input, som kan ændres, men input-status kan læses i menuen "input/output".
- **DUAL SETPOINT**: skift mellem kontrolpunkter.
- **REMOTE ON/OFF**: fjernbetjent tænd eller sluk for enheden.
- **CAP. LIM 25%/50%/75%/SET**: begrænsning af enhedens kapacitet til de indlæste værdier.
- **FREE COOLING REQ**: til med fjernbetjening at sætte enheden i fri køledrift.
- **FAN FORCED ON**: til aktivering af ventilatoren, hvis enheden er slået fra

Mulige funktioner for digitalt output, som kan ændres, er:

- **NONE (OPEN)**: der er ikke allokeret en funktion til digitalt output, som kan ændres.
- **CLOSED**: der er ikke allokeret en funktion til digitalt output, som kan ændres, men output er lukket.
- **2ND PUMP**: kan anvendes til at styre en anden fordamperpumpe.
- **100% CAPACITY**: viser når enheden arbejder 100%.
- **FULL CAPACITY**: viser, hvornår enheden arbejder med maks. kapacitet, eksempelvis når den har nået 100% kapacitet eller har nået maks. kapacitet på grund af en sikkerhedsbegrænsning.
- **FREE COOLING**: til styring af en 3-vejs vandventil, når enheden arbejder i fri køledrift.
- **GEN. OPERATION**: viser, at enheden er tændt.
- **SAFETY+W. (NO)**: viser, at en sikkerhedsfunktion eller en advarsel er aktiv ved brug af en normal åben kontakt.
- **SAFETY+W. (NC)**: viser, at en sikkerhedsfunktion eller en advarsel er aktiv ved brug af en normal lukket kontakt.
- **SAFETY (NO)**: viser, at en sikkerhedsfunktion er aktiv ved brug af en normal åben kontakt.
- **SAFETY (NC)**: viser, at en sikkerhedsfunktion er aktiv ved brug af en normal lukket kontakt.

BEMÆRK



- **NO**: normal åben kontakt
Alle digitale outputs, som kan ændres, mulige
 - Sikkerhedsfunktion aktiv = lukket kontakt
 - Ingen strøm = åben kontakt
 - Ingen sikkerhedsfunktion aktiv = åben kontakt
- **NC**: normal lukket kontakt
Kun mulig ved digitalt output 1, som kan ændres
 - Sikkerhedsfunktion aktiv = lukket kontakt
 - Ingen strøm = lukket kontakt
 - Ingen sikkerhedsfunktion aktiv = åben kontakt

- **C1/C2 SAFETY**: viser, at en kredsløbs-sikkerhedsfunktion er aktiv.
- **WARNING**: viser, at en advarselsfunktion er aktiv.
- **C1/C2 OPERATION**: viser, at en kompressor er slået til i dette kredsløb.
- **0% CAPACITY**: viser, at der ikke er slået en kompressor til.

Mulige konfigurationer for analogt input, der kan ændres, er:

For hver konfiguration af **CHANG. AI** skal typen også vælges:

- **0-20mA, 4-20mA**
- **0-1V, 0-5V, 0-10V**
- **NTC TYPE 1, NTC TYPE 2, NTC TYPE 3, NTC TYPE 4** (se servicevejledningen for betydningen af forskellige typer af NTC sensorer.)
- **DI** (digitalt input)
(tilslutningsmåde, se ledningsdiagram)
- **NONE**: der er ikke allokeret en funktion til analogt input, som kan ændres.
- **STATUS**: viser kun status gennem test
- **FLOATING SETP**: flydende kontrolpunkt baseret på omgivende eller analogt input (kun tilgængelig for mA, V eller NTC typer)
- **TEMPERATURE**: viser kun (med et eksempel) fortættersens afgangstemperatur (kun tilgængelig for NTC typer)
- **DI*****: refererer til mulige funktioner for digitale inputs, der kan ændres. (***) kan være et af følgende: STATUS, DUAL SETPOINT, REMOTE ON/OFF, FREE COOLING REQ, LOW NOISE eller FAN FORCED ON.) (kun tilgængelig for DI (digitalt input) typer)

Indstilling af sonde-offset

Gå til **INPUT OUTPUT** undermenuen via hovedmenuen.

Der kan indlæses en korrigerende værdi for visse målte temperaturer (fordampertemperatur indgangsvand og fordampertemperatur blandet afgangsvand). Dette er muligt ved korrektion af en eventuel målefejl. Standardværdien for sonde-offset er lig 0.

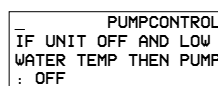
Manuel styring af pumpen

Gå til **PUMP** undermenuen via servicemenuen.

Man kan starte eller standse pumpen manuelt. Dette betyder, at man altid kan starte pumpen for at kontrollere den, også når enheden er standset.

Hvis der er monteret varmekabel

Gå til **PUMP** undermenuen via servicemenuen.



Standardindstillingen er **OFF**. Du skal ændre denne indstilling til **ON** hvis pumpefunktion er påkrævet.

Hvis der ikke er installeret varmekabel, kan en pumpe aktiveres ved lav omgivende temperatur, når enheden er slukket.

Gå til **COMMUNICATION** undermenuen via servicemenuen.

De BMS-parametre, der muliggør kommunikationen mellem enheden og overvågningssystemet, kan ændres i det andet **COMMUNICATION PCB** og det sidste **COMMUNICATION** skærbillede i servicemenuen. BMS-parametrene er:

COMMUNICATION PCB skærm:

- **RS485**: viser den serielle forbindelse **MODBUS** eller **NONE**.
- **ADDR**: herfra adresseres printkortet.
- **BR**: viser kommunikationshastigheden (baud rate).
De mulige indstillinger er: **1200**, **2400**, **4800**, **9600**, **19200**.
- **PARITY**: viser pariteten, **NONE (2STOPb)** med 2 stopbits, eller **ODD/EVEN** med 1 stopbit (**1STOPb**).

COMMUNICATION skærm:

- **BMS CONTROL ALLOWED**: Hvis parameteren er sat til **Y** (yes), kan enheden betjenes og konfigureres fra et overvågningssystem. Hvis parameteren er sat til **N** (no), kan overvågningssystemet kun læse værdierne, men ikke ændre dem.

Definition af termostatindstillinger

- For en selvstændig enhed
Gå til det første skærbillede i **THERMOSTAT** undermenuen via servicemenuen.
Definition af termostatindstillinger for temperatur på indgangs- og afgangsvand på **A** og **C** kan kun indstilles i servicemenuen.

```

THERMOSTAT
STEPLENGTH
A: 2.0°C   C: 0.4°C
RESTART COND.: Ax2
    
```

Til definition af termostatindstillinger for temperaturen på indgangs- og afgangsvand.

- For en enhed tilsluttet i en DICN-konfiguration.
Gå til det fjerde skærbillede i **DICN** undermenuen via servicemenuen – kun på master-enheden.
Definition af DICN-termostatindstillinger for temperatur på indgangsvand på **A**, **B** og **C** kan kun indstilles i servicemenuen.

```

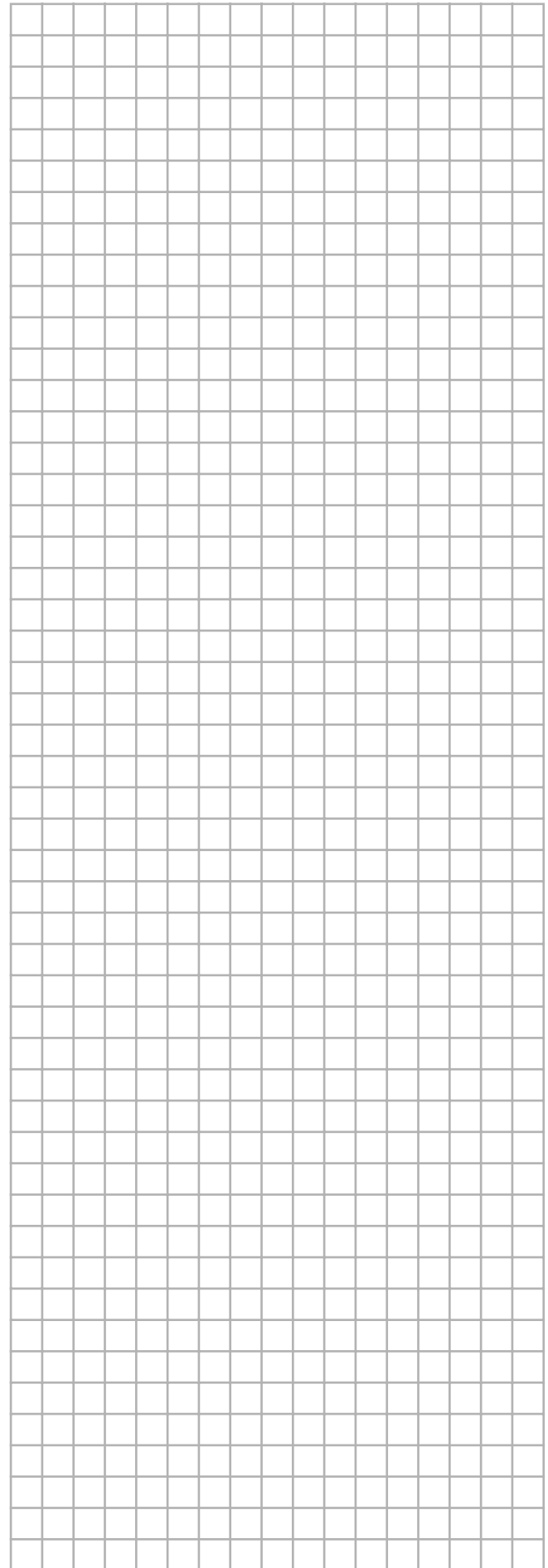
^ DICN THERMOSTAT
STEPLENGTH
A: 3.0°C B: 3.6°C C: 0.4°C
    
```

Til definition af termostatindstillinger for temperaturen på indgangsvand.

SÅDAN SKAL DU FORTSÆTTE

Når det kompakte vandkølede vandkøleanlæg er installeret og tilsluttet, skal det komplette system afprøves og kontrolleres som beskrevet i 'Kontrol før første ibrugtagning' i betjeningsvejledningen leveret med enheden.

Udfyld formularen med en kort brugsanvisning og fastgør den synligt i nærheden af det sted, kølesystemet skal betjenes fra.



Installationseksempler på en DICN konfiguration

INDLEDNING

Dette bilag viser 3 installationseksempler, der kan være en hjælp ved indstilling af dit Daikin Integrated Chiller Network eller DICN konfiguration.

Se "Tilslutning og opsætning af et DICN system (ekstra sæt EKACPG)" på side 8.

EKSEMPLER

Ledningsføring på stedet og tabel over ledninger/dele



Al ledningsføring på stedet og alle komponenter skal installeres af en autoriseret el-installatør og skal overholde relevant europæisk og national lovgivning.

Ledningsføringen på stedet skal udføres i overensstemmelse med ledningsdiagrammet, som følger med enheden, samt vejledningen nedenfor.

Husk at bruge en særskilt strømkreds. Brug aldrig en strømforsyning, som deles med andet udstyr.

Alle kundetilpassede indstillinger skal foretages af en autoriseret tekniker.

På enheder med integreret pumpe er pumpekontakten og pumpeblokeringskontakten allerede monteret på enheden.

.....Ledningsføring på stedet
.....Jordforbindelse
●Terminal på enheden
F1~F20.....Sikringer
K1P~K4P.....Pumpekontakt
L1,L2,L3,N.....Hovedforbindelsesklemmer
M1P~M5PPumpemotor
R9TFøler til sekundær kreds
S3SManuel afbryder til pumpe på hovedenhed
S1S (M,S3).....Fjernbetjent start/stop kontakt
S2SDobbelt kontrolpunkt vælgerkontakt
Y1S3-vejs ventil

Eksempel 1: System med enkelt kredsløb og 1 pumpe

Figur 1 viser systemkonfiguration, ledningsføring på stedet og terminaler for ledningsføring på stedet i dette eksempel.

Formål

Dette system har til formål at levere en konstant vandmængde ved en konstant temperatur og ved en defineret belastning. En enhed, slave 3 (S3), bruges som en reserveenhed.

Indstilling

- Systemet er styret af indgangstemperaturen på vandet.
- Pumpen bliver ved med at køre, så længe der er tændt for en af enhederne. Når alle enheder er slukket, kører pumpen i et tidsrum vist ved indstillingen **PUMPLAG**.
- Slave 3 (S3) er indstillet til at køre, når brugeren trykker på den fjernbetjente start/stop kontakt S1S (S3).
- Slave 1 (S1), slave 2 (S2) og masterenheden (M) tændes og slukkes med brug af den fjernbetjente start/stop kontakt S1S (M), der er tilsluttet masterenheden.
- Man kan ændre kontrolpunktet fra **INLETSETP1** til **INLETSETP2** med brug af kontakten for valg af dobbelt kontrolpunkt (dual setpoint) S2S, der er tilsluttet masterenheden.

BEMÆRK K*P kan også være en 24 V DC eller 230 V AC kontaktor.



Parameterindstillinger for enhederne

Menu brugerindstillinger, undermenu **DICN**:

	Slave 3	Slave 2	Slave 1	Master
MODE :	DISCONNECT ON/OFF	NORMAL	NORMAL	NORMAL
PUMP ON IF :	UNIT ON	UNIT ON	UNIT ON	UNIT ON

Inputs/outputs, der kan ændres, skal defineres som følger:

Menu indstilling service, undermenu **INPUT OUTPUT**:

	Slave 3	Slave 2	Slave 1	Master
Terminal 46-47 S2S DI1	NONE	NONE	NONE	DUAL SETPOINT
Terminal 48-49 S1S DI2	REMOTE ON/OFF	NONE	NONE	REMOTE ON/OFF
Terminal 50-51 DI3	NONE	NONE	NONE	NONE
Terminal 52-53 DI4	NONE	NONE	NONE	NONE

Bemærkning

Slave 3 kan konfigureres til at starte automatisk, hvis:

- 1 på den anden enhed er i alarmtilstand, eller;
- alle andre enheder kører på fuld kapacitet, og hvis kontrolpunktet endnu ikke er nået.

Hvis en slave 3 enhed skal køre på denne måde, skal den indstilles til **STANDBY**. Her har S1S (S3) ingen funktion.

Eksempel 2: System med enkelt kredsløb med separat pumpe

Figur 2 viser systemkonfiguration, ledningsføring på stedet og terminaler for ledningsføring på stedet i dette eksempel.

Formål

Dette system har til formål at levere en konstant vandmængde ved en konstant temperatur og ved en defineret belastning. En enhed, slave 3 (S3), bruges som en reserveenhed.

Indstilling

- Systemet er styret af indgangstemperaturen på vandet.
- Pumpe 1, pumpe 2 og pumpe 3 bliver ved med at køre, så længe masterenheden, slave 1 eller slave 2 er tændt (ON). Pumpe 4 starter først, hvis slave 3 er tændt (ON). Når alle enheder er slukket, kører pumperne i et tidsrum vist ved indstillingen **PUMPLAG**.
- Slave 3 (S3) er indstillet til at køre, når brugeren trykker på den fjernbetjente start/stop kontakt S1S (S3).
- Slave 1 (S1), slave 2 (S2) og masterenheden (M) tændes og slukkes med brug af den fjernbetjente start/stop kontakt S1S (M), der er tilsluttet masterenheden.
- Man kan ændre kontrolpunktet fra **INLETSETP1** til **INLETSETP2** med brug af kontakten for valg af dobbelt kontrolpunkt (dual setpoint) S2S, der er tilsluttet masterenheden.

BEMÆRK K*P kan også være en 24 V DC eller 230 V AC kontaktor.

Parameterindstillinger for enhederne

Menu brugerindstillinger, undermenu **DICN**

	Slave 3	Slave 2	Slave 1	Master
MODE :	DISCONNECT ON/OFF	NORMAL	NORMAL	NORMAL
PUMP ON IF :	UNIT ON	UNIT ON	UNIT ON	UNIT ON

Inputs/outputs, der kan ændres, skal defineres som følger:

Menu indstilling service, undermenu **INPUT OUTPUT**

	Slave 3	Slave 2	Slave 1	Master
Terminal 46-47 S2S DI1	NONE	NONE	NONE	DUAL SETPOINT
Terminal 48-49 S1S DI2	REMOTE ON/OFF	NONE	NONE	REMOTE ON/OFF
Terminal 50-51 DI3	NONE	NONE	NONE	NONE
Terminal 52-53 DI4	NONE	NONE	NONE	NONE

Bemærkning

Slave 3 kan konfigureres til at starte automatisk, hvis:

- 1 på den anden enhed er i alarmtilstand, eller;
- alle andre enheder kører på fuld kapacitet, og hvis kontrolpunktet endnu ikke er nået.

Hvis en slave 3 enhed skal køre på denne måde, skal den indstilles til **STANDBY**. Her har S1S (S3) ingen funktion.

Eksempel 3: System med dobbelt kredsløb med flere pumper

Figur 3 viser systemkonfiguration, ledningsføring på stedet og terminaler for ledningsføring på stedet i dette eksempel.

Formål

Formålet med dette system er at holde en buffer på en konstant temperatur og at tilføre belastning fra denne buffer. En enhed, slave 3 (S3), bruges som en reserveenhed.

Indstilling

- Systemet er styret af indgangstemperaturen på vandet.
- Pumperne på slaveenhederne kører kun, når deres kompressor kører (energibesparelse). Når kompressoren er standset, kører pumpen i et tidsrum vist ved indstillingen **PUMPLAG**.
- Pumpen på masterenheden skal køre hele tiden, så den korrekte temperatur kan registreres.
- Slave 3 (S3) er indstillet til at køre, når brugeren trykker på den fjernbetjente start/stop kontakt S1S (S3).
- Slave 1 (S1), slave 2 (S2) og masterenheden (M) tændes og slukkes med brug af den fjernbetjente start/stop kontakt S1S (M), der er tilsluttet masterenheden.
- Man kan ændre kontrolpunktet fra **INLETSETP1** til **INLETSETP2** med brug af kontakten for valg af dobbelt kontrolpunkt (dual setpoint) S2S, der er tilsluttet masterenheden.

BEMÆRK K*P kan også være en 24 V DC eller 230 V AC kontaktor.

Parameterindstillinger for enhederne

Menu brugerindstillinger, undermenu **DICN**:

	Slave 3	Slave 2	Slave 1	Master
MODE :	DISCONNECT ON/OFF	NORMAL	NORMAL	NORMAL
PUMP ON IF :	COMPR ON	COMPR ON	COMPR ON	COMPR ON

Inputs/outputs, der kan ændres, skal defineres som følger:

Menu indstilling service, undermenu **INPUT OUTPUT**

	Slave 3	Slave 2	Slave 1	Master
Terminal 46-47 S2S DI1	NONE	NONE	NONE	DUAL SETPOINT
Terminal 48-49 S1S DI2	REMOTE ON/OFF	NONE	NONE	REMOTE ON/OFF
Terminal 50-51 DI3	NONE	NONE	NONE	NONE
Terminal 52-53 DI4	NONE	NONE	NONE	NONE

Bemærkning

Slave 3 kan konfigureres til at starte automatisk, hvis:

- 1 på den anden enhed er i alarmtilstand, eller;
- alle andre enheder kører på fuld kapacitet, og hvis kontrolpunktet endnu ikke er nået.

Hvis en slave 3 enhed skal køre på denne måde, skal den indstilles til **STANDBY**. Her har S1S (S3) ingen funktion.

BEMÆRKNINGER

A large grid of graph paper, consisting of 20 columns and 30 rows of small squares, intended for taking notes or technical drawings.

KORT BRUGSANVISNING

EWAQ-DAYN kompakte luftkølede vandkøleenheder

Leverandør af udstyret: _____

Servicecenter: _____

.....

.....

Telefon:

Telefon:

UDSTYRETS TEKNISKE DATA

Producent	: DAIKIN EUROPE N.V.	Strømforsyning (V/Ph/Hz/A)	:
Model	:	Maksimalt højtryk	:45 bar
Serienummer	:	Driftsvægt (kg) R410A	:
Konstruktionsår	:		

START OG NEDLUKNING

- Start ved at tænde for afbryderen på strømkredsen. Driften af vandkøleanlægget styres nu af den digitale displaystyreenhed.
- Luk ved at slukke for styreenheden og afbryderen på strømkredsen.

ADVARSEL

Nødlukning : Sluk for **afbryderen**, der er placeret på

.....

.....

Luftindtag og -udtag : Sørg for, at luften altid kan passere frit for at opnå den maksimale kølekapacitet og forhindre beskadigelse af installationen.

Påfyldning af kølemiddel: Brug kun kølemiddel R410A.

Førstehjælp : I tilfælde af tilskadekomst eller ulykke skal følgende straks underrettes:



➤ **Virksomhedens ledelse** : **Telefon**

➤ **Læge** : **Telefon**

➤ **Brandvæsen** : **Telefon**



