

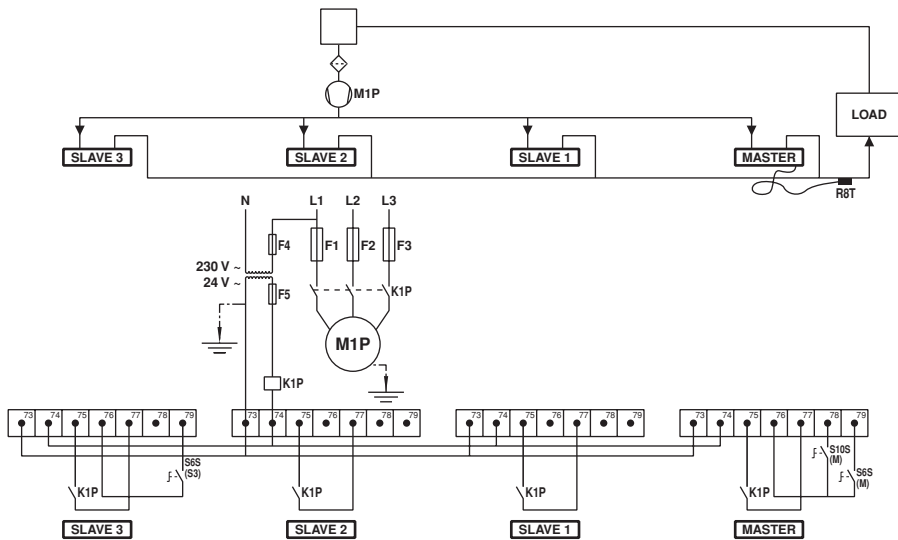
DAIKIN



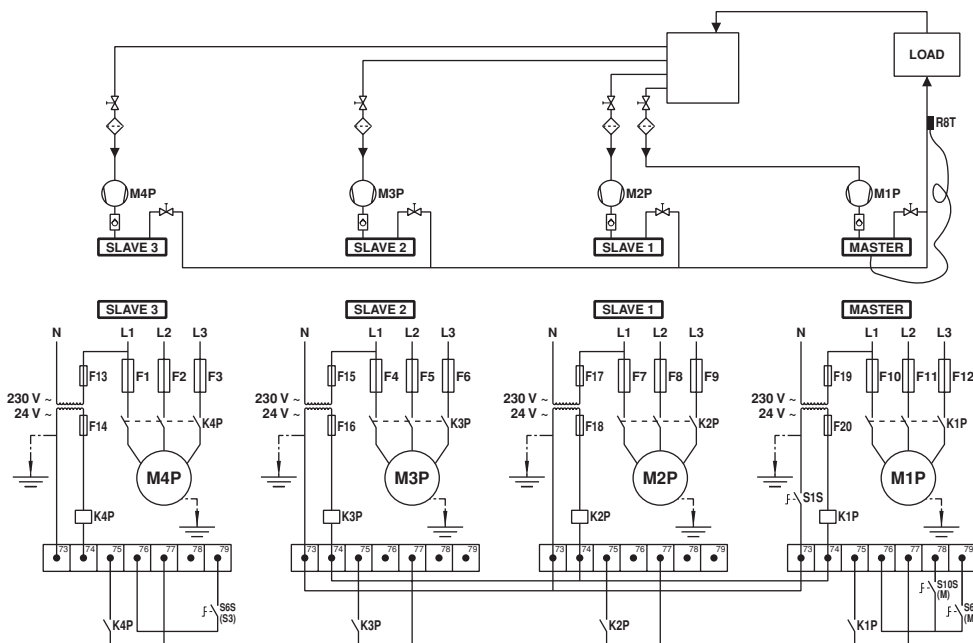
MANUALE D'INSTALLAZIONE

Refrigeratori d'acqua monoblocco con raffreddamento ad aria

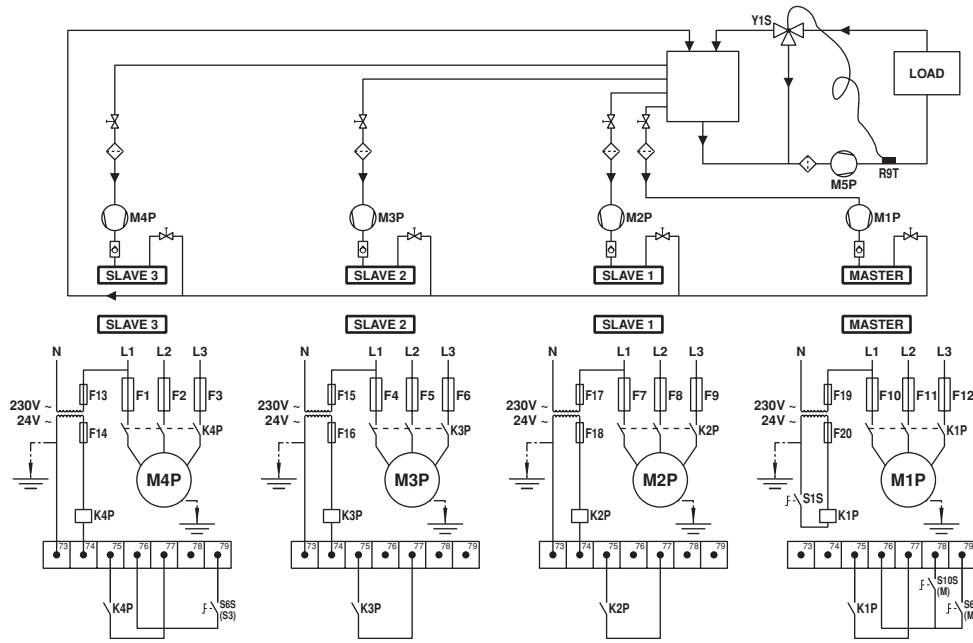
EWAP400MBYNN
EWAP460MBYNN
EWAP540MBYNN



1



2



3

INDICE

Pagina

Presentazione	1
Specifiche tecniche	1
Specifiche elettriche	1
Optional e caratteristiche generali	1
Accessori di fornitura standard	2
Campo di funzionamento	2
Componenti principali	2
Scelta della posizione d'installazione	2
Ispezione al ricevimento e movimentazione dell'apparecchio	2
Rimozione dell'imballaggio e posizionamento dell'apparecchio	3
Informazioni importanti sul refrigerante utilizzato	3
Preparazione, controllo e collegamento del circuito acqua	3
Collegamento del circuito acqua	4
Carica, portata e qualità dell'acqua	4
Isolamento delle tubazioni	5
Collegamenti da effettuarsi in loco	5
Nomenclatura dei componenti	5
Circuito d'alimentazione e caratteristiche dei cavi	5
Collegamento dell'alimentazione elettrica al refrigeratore	5
Cavi di collegamento	5
Collegamento e taratura di un impianto DICN	6
Cavo per regolatore digitale a distanza	6
Prima della messa in marcia	7
Personalizzazione del menu di servizio	7
Gestione dell'apparecchio	8

Grazie per aver acquistato questo climatizzatore Daikin.



PRIMA DI METTERE IN MARCIA L'APPARECCHIO LEGGERE ATTENTAMENTE QUESTO MANUALE. NON GETTARE VIA IL MANUALE. RIPORRE QUESTO MANUALE IN UN LUOGO SICURO IN MODO CHE SIA DISPONIBILE PER FUTURE NECESSITA'.

L'INSTALLAZIONE O IL MONTAGGIO IMPROPRI DELL'APPARECCHIO O DI UN SUO ACCESSORIO POTREBBERO DAR LUOGO A FOLGORAZIONI, CORTOCIRCUITI, PERDITE OPPURE DANNI ALLE TUBAZIONI O AD ALTRE PARTI DELL'APPARECCHIO STESSO. USARE SOLO ACCESSORI ORIGINALI DAIKIN CHE SONO SPECIFICAMENTE STUDIATI PER QUESTI APPARECCHI E FARLI INSTALLARE SOLO DA PERSONALE SPECIALIZZATO.

CONTATTARE L'UFFICIO ASSISTENZA DAIKIN PER AVERE I NECESSARI CHIARIMENTI IN CASO IN CUI SI AVESSERO DUBBI SULL'INSTALLAZIONE O L'USO DELL' APPARECCHIO.

PRESENTAZIONE

I refrigeratori d'aria con raffreddamento ad aria Daikin EWAP-MBYNN sono adatti per installazione all'esterno e per essere usati in applicazioni di raffreddamento. Questi apparecchi sono disponibili in 3 grandezze standard, con capacità frigorifere nominali che spaziano tra i 400 e 540 kW.

Gli apparecchi della serie EWAP possono essere usati in ogni applicazione di climatizzazione per il raffreddamento dell'acqua di alimentazione di ventilconvettori Daikin o di unità per il trattamento dell'aria. Sono altrettanto adatti al raffreddamento dell'acqua necessaria per i processi industriali.

Questo manuale d'installazione descrive le procedure relative all'eliminazione dell'imballaggio, l'installazione ed il collegamento delle unità EWAP.

Specifiche tecniche⁽¹⁾

Modello EWAP	400	460	540
Refrigerante	R407C		
Dimensioni AxLxP (mm)	2250x5901x2238		
Pesi			
• Peso a secco (kg)	4842	4965	5088
• Peso in ordine di marcia (kg)	4916	5046	5176
Attacchi			
• Ingresso acqua	Ø5" DE (141,3 mm DE)		
• Uscita acqua	Ø5" DE (141,3 mm DE)		

Specifiche elettriche⁽¹⁾

Modello EWAP	400	460	540
Circuito d'alimentazione			
• Fasi		3~	
• Frequenza (Hz)		50	
• Tensione (V)		400	
• Tolleranza sulla tensione (%)		±10	

Optional e caratteristiche generali⁽¹⁾

Optional

- Valvola di interruzione aspirazione
- Amperometro e voltmetro
- Sezionatore generale
- Doppia valvola di sicurezza sul condensatore
- Kit antirumore
- Griglia di protezione del condensatore
- BMS-Collegamento (MODBUS/J-BUS, BACNET, LON)
- Ventole inverter
- Recupero di calore
- Ventole a pressione statica interna elevata

Caratteristiche

- Controllo della capacità continuo (15%~100%)
- Elettrosaldatore dell'evaporatore
- Funzionamento con acqua glicolata per temperature d'uscita fino a -10°C
- Daikin Integrated Chiller Network (DICN)
- Funzionamento a basse temperature (fino a -15°C)
- Valvola a solenoide sulla linea del liquido
- Vetro spia con indicatore di umidità
- Contatti puliti
 - Generico di funzionamento/per la pompa
 - Allarme
 - Segnalazione del funzionamento del circuito 1
 - Segnalazione del funzionamento del circuito 2
- Contatti puliti modificabili
 - Segnale unità 100%
 - Seconda pompa dell'evaporatore
 - Contatto di raffreddamento libero

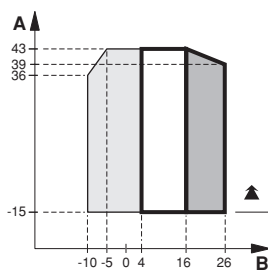
(1) Per maggiori dettagli sulle caratteristiche tecniche e generali nonché sugli optional vogliate consultare il Manuale d'Uso oppure il Manuale Tecnico relativo a questi prodotti.

- Input a distanza modificabili
 - Attivazione e disattivazione a distanza
 - Doppio punto di taratura
 - Abilitazione/disabilitazione della limitazione della capacità⁽¹⁾
- Input analogico modificabile
 - segnale di set point (unità a se stante o unità slave 1 in un sistema DICN)
0/1 V, 0/10 V, 0/20 mA o 4/20 mA
 - sensore dell'acqua di uscita dell'evaporatore di un sistema DICN (solo per unità principali)
- Selezione multilingue
- Programma del timer
- Setpoint variabile

Accessori di fornitura standard

- Kit del filtro per l'installazione di fronte all'ingresso dell'evaporatore.

CAMPO DI FUNZIONAMENTO



- A Temperatura esterna (°C BS)
- B Temperatura dell'acqua uscente dall'evaporatore (°C)
- ◻ Campo di funzionamento standard
- ▲ Standard
- Campo di messa a regime
- ◻ Campo con aggiunta di glicole

COMPONENTI PRINCIPALI (fare riferimento allo schema d'assieme di cui è corredato l'apparecchio)

- 1 Evaporatore 1
- 2 Evaporatore 2
- 3 Condensatore
- 4 Compressore 1
- 5 Compressore 2
- 6 Valvola d'intercettazione della mandata
- 7 Valvola d'intercettazione del liquido
- 8 Valvola d'intercettazione dell'aspirazione (optional)
- 9 Ingresso acqua refrigerata
- 10 Uscita acqua refrigerata
- 11 Sensore della temperatura d'uscita dell'acqua
- 12 Sensore della temperatura d'ingresso dell'acqua
- 13 Disidratatore
- 14 Ingresso dell'alimentazione
- 15 Arresto d'emergenza
- 16 Quadro elettrico
- 17 Regolatore con display digitale
- 18 Rinforzo per il trasporto
- 19 Sensore della temperatura ambiente
- 20 Ingresso dei collegamenti elettrici realizzati localmente

(1) Può essere usato per la ritaratura notturna o per la limitazione della potenza assorbita durante i periodi di picco. È possibile collegare al contatto pulito un limitatore della potenza assorbita. Se tale contatto risulta abilitato, la capacità erogabile dal circuito viene limitata al gradino preselezionato.

SCelta DELLA POSIZIONE D'INSTALLAZIONE

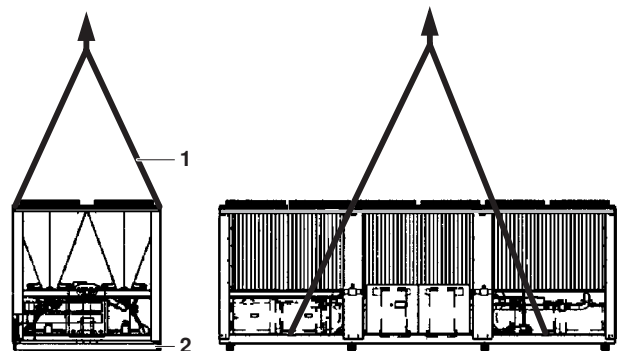
Questo è un prodotto di classe A. In un ambiente domestico questo prodotto potrebbe causare interferenze radio nel qual caso si richiede all'utente di adottare le necessarie precauzioni.

L'apparecchio è stato progettato per poter essere montato a livello terreno o su un tetto piano e deve essere installato in un luogo che abbia le seguenti caratteristiche:

- 1 Avere un piano d'appoggio robusto quanto basta per reggere il peso dell'apparecchio in ordine di marcia a sufficientemente piano per evitare la generazione di rumori e di vibrazioni.
- 2 Essere tale da poter lasciare attorno all'apparecchio gli spazi liberi necessari per la manutenzione e la circolazione dell'aria in ingresso ed in uscita (riferimento al Manuale d'Uso).
- 3 Non presentare pericoli d'incendio derivanti da perdite di gas infiammabili.
- 4 Non essere in una posizione dove il rumore e l'aria scaricata dall'apparecchio possa in alcun modo disturbare chicchessia.
- 5 Né la mandata né l'aspirazione dell'apparecchio devono risultare affacciate in direzione opposta a quella di un vento prevalente. In caso contrario il funzionamento dell'apparecchio potrebbe risultarne disturbato. In caso di necessità riparare l'apparecchio per mezzo di uno schermo frangivento.
- 6 Assicurarsi che l'acqua non possa causare alcun danno agli oggetti vicini in caso di gocciolamento dall'apparecchio.

ISPEZIONE AL RICEVIMENTO E MOVIMENTAZIONE DELL'APPARECCHIO

Al ricevimento, l'apparecchio deve essere ispezionato attentamente ed ogni danno rilevato deve essere immediatamente notificato per iscritto al vettore.



Durante la movimentazione dell'apparecchio occorre tenere presente i seguenti punti:

- 1 Sollevare l'apparecchio preferibilmente mediante una gru e delle cinghie, secondo le istruzioni riportate sull'apparecchio stesso. La lunghezza di ogni cinghia (1) da usare per il sollevamento deve per lo meno essere pari a 6 m.
- 2 L'apparecchio viene spedito con due travi in legno (2) poste al di sotto del basamento, che devono essere rimosse prima dell'installazione.

NOTA



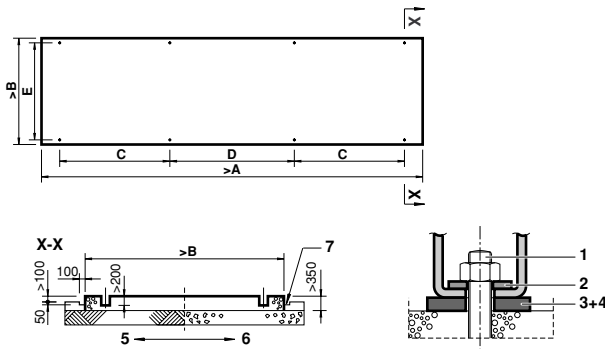
Ridurre al minimo indispensabile le forature effettuate nell'apparecchio. In caso di necessità effettuare il foro e poi rimuovere i trucioli in modo da prevenire la formazione della ruggine nelle superfici.

RIMOZIONE DELL'IMBALLAGGIO E POSIZIONAMENTO DELL'APPARECCHIO

- 1 Togliere le travi in legno che si trovano sotto l'apparecchio.
- 2 Installare supporti antivibranti quando l'apparecchio viene montato su un tetto e in tutti quei casi dove occorre evitare la trasmissione di rumori e di vibrazioni.
- 3 Posizionare l'apparecchio su un basamento robusto quanto basta, perfettamente piano e orizzontale.

Installazione su un tetto:	L'apparecchio deve essere montato su un telaio realizzato con profilati ad "I" oppure su una base in muratura.
Installazione a livello del terreno:	L'apparecchio deve essere montato su una base in muratura. L'apparecchio deve essere ancorato a tale base mediante bulloni di fondazione.

Installazione a livello del terreno



- 1 Bullone di ancoraggio
- 2 Rosetta
- 3 Piastra in gomma
- 4 Tappetino di sughero o di gomma
- 5 Terra
- 6 Pavimentazione in calcestruzzo
- 7 Scolatoio

- Fissare i bulloni di ancoraggio nella fondazione in calcestruzzo. Durante l'ancoraggio finale dell'apparecchio a tali bulloni occorre accertarsi che la rosetta per profilati DIN434 e sia la piastra in gomma (non di fornitura), nonché il tappetino addizionale di sughero o di gomma (anch'esso non di fornitura) siano stati installati come indicato.
- Per facilitare il collegamento idraulico dell'apparecchio ed il suo drenaggio, la base in calcestruzzo si deve elevare di almeno 100 mm al di sopra del piano di calpestio.

Modello	A	B	C	D	E	bulloni di fond. grand.	Qtà
EWAP400	5906	2210	1700	1989	2125	M16x200	8
EWAP460	5906	2210	1700	1989	2125	M16x200	8
EWAP540	5906	2210	1700	1989	2125	M16x200	8

- Accertarsi che la superficie superiore della base in muratura sia piana ed uniforme.

NOTA



- Le quote indicate in tabella sono state calcolate partendo dal presupposto che la base sia costruita sul terreno o su un pavimento in calcestruzzo. Se la base è costruita su una pavimentazione rigida è possibile incorporare lo spessore di quest'ultima in quello della base stessa.
- Se la base fosse costruita su una pavimentazione in calcestruzzo, è necessario creare uno scolatoio come indicato. Le acque di drenaggio devono essere allontanate (mediante uno scolatoio) indipendentemente dal fatto che la base sia costruita sul terreno piuttosto che su una pavimentazione di calcestruzzo.
- Il calcestruzzo deve essere composto da una parte di cemento, due parti di sabbia e da tre parti di pietrisco. Ad intervalli di 300 mm devono essere inseriti tondini in ferro con Ø10 mm. Gli spigoli della base devono essere smussati

INFORMAZIONI IMPORTANTI SUL REFRIGERANTE UTILIZZATO

Questo prodotto contiene gas fluorurati ad effetto serra inclusi nel protocollo di Kyoto. Non liberare tali gas nell'atmosfera.

Tipo di refrigerante: R407C

Valore GWP⁽¹⁾: 1652,5

⁽¹⁾ GWP = potenziale di riscaldamento globale

La quantità di refrigerante è indicata nella targhetta con il nome dell'unità.

PREPARAZIONE, CONTROLLO E COLLEGAMENTO DEL CIRCUITO ACQUA

L'apparecchio è dotato di un attacco d'ingresso e di un attacco d'uscita per il collegamento con il circuito acqua. Quest'ultimo deve essere montato da un tecnico abilitato, in conformità alle norme europee e nazionali.

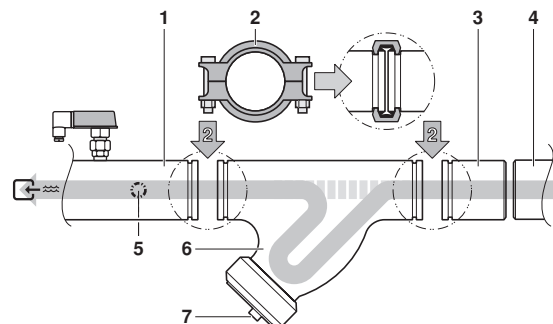


Possono insorgere dei problemi in caso di presenza nel circuito di sporcizia.

Per l'esecuzione dei collegamenti del circuito idraulico occorre quindi tenere in considerazione quanto segue:

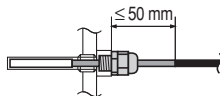
1. Usare solo tubi puliti.
2. Tenere i tubi rivolti verso il basso durante ogni operazione di sbavatura.
3. Chiudere i tubi prima di farli passare all'interno di fori praticati nelle pareti, in modo da prevenire l'ingresso di calcinacci.

- 1 Preparazione dell'unità per il collegamento al circuito acqua
Una scatola contenente giunti Victaulic® e un filtro viene consegnata insieme all'unità.



- 1 Ingresso acqua dell'evaporatore
- 2 Giunto Victaulic®
- 3 Controtubo
- 4 Circuito delle linee idriche in loco
- 5 Sensore temperatura acqua in entrata
- 6 Filtro
- 7 Tappo finale del filtro

- Come regola generale per questa e per altre unità, si consiglia di verificare la profondità di inserimento dei sensori della temperatura dell'acqua nei tubi di collegamento prima dell'utilizzo (vedere la figura).



- Collegamento del filtro

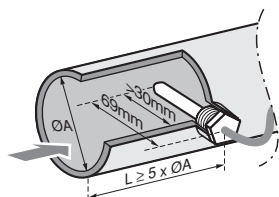


- Il kit del filtro fornito con l'unità deve essere installato di fronte all'ingresso dell'acqua dell'evaporatore mediante i giunti Victaulic® forniti come illustrato nella figura. Il filtro presenta fori con un diametro di 1,0 mm e impedisce l'intasamento dell'evaporatore.
- L'installazione impropria del filtro fornito potrebbe danneggiare seriamente l'apparecchio (congelamento dell'evaporatore).

Al tappo finale del filtro è possibile collegare una porta di scarico fornita in loco per lavare il fluido e il materiale accumulato dall'interno del filtro.

- Collegamento dei controtubi
Saldare i controtubi forniti alle estremità del circuito acqua e collegarli all'unità con i giunti Victaulic® forniti.
- 2 In tutti i punti bassi del circuito idraulico siano stati installati rubinetti di drenaggio allo scopo di poter drenare tutta l'acqua in caso di manutenzione o di messa a riposo dell'apparecchio.
 - 3 In tutti i punti alti del circuito idraulico siano stati installati degli sfoghi d'aria. Questi ultimi devono essere installati in posizioni facilmente accessibili al personale di manutenzione.
 - 4 Per rendere possibile le operazioni di manutenzione senza dovere drenare l'impianto, gli attacchi dell'apparecchio devono essere dotati di valvole d'intercettazione.
 - 5 Si raccomanda l'installazione di giunti antivibranti sugli attacchi dell'apparecchio, in modo da evitare la trasmissione di sollecitazioni meccaniche e la trasmissione di rumori e di vibrazioni.
 - 6 Per le unità configurate DICN per controllo sul comune dell'acqua uscente è necessario assicurarsi di avere previsto un pozzetto per l'inserimento del necessario sensore addizionale della temperatura dell'acqua. Sia il sensore che la sua staffa sono disponibili come optional.

Il pozzetto deve avere un attacco con filetto da 1/4" GAS femmine e deve trovarsi a valle del punto in cui avviene la miscelazione dei flussi d'acqua uscenti dai vari refrigeratori. In questi casi è inoltre indispensabile accertarsi che la parte terminale del sensore risulti immersa nel flusso d'acqua e che a monte del sensore stesso esista un tronco rettilineo di lunghezza (L) pari ad almeno 5 diametri di tubazione.



La posizione di inserimento deve essere tale per cui la lunghezza del cavo di collegamento del sensore (12 m) risulti sufficiente per collegare il sensore stesso alla scheda a circuiti stampati dell'unità principale.

COLLEGAMENTO DEL CIRCUITO ACQUA

Sull'evaporatore sono previsti giunti flessibili sull'ingresso e sull'uscita acqua (vedere lo schema d'assieme). Il collegamento tra l'evaporatore ed il circuito acqua deve essere eseguito secondo le indicazioni dello schema d'assieme, vale a dire rispettando le indicazioni d'ingresso e d'uscita acqua.

Possono insorgere dei problemi in caso di presenza nel circuito di sporizia. Per l'esecuzione dei collegamenti del circuito idraulico occorre quindi tenere in considerazione quanto segue:

1. Usare solo tubi puliti.
2. Tenere i tubi rivolti verso il basso durante ogni operazione di sbavatura.
3. Chiudere i tubi prima di farli passare all'interno di fori praticati nelle pareti, in modo da prevenire l'ingresso di calcinacci.

CARICA, PORTATA E QUALITÀ DELL'ACQUA

Per garantire un buon funzionamento dell'apparecchio è necessario che il flusso d'acqua attraverso l'evaporatore sia compreso nel campo indicato nella tabella seguente e che il circuito contenga almeno una determinata quantità minima d'acqua.

Modello	Minima portata d'acqua	Massima portata d'acqua
EWAP400	565 l/min	2265 l/min
EWAP460	670 l/min	2680 l/min
EWAP540	775 l/min	3100 l/min

Il volume minimo di acqua v [l] nel sistema deve soddisfare i criteri seguenti:

$$v > (Q/2) \times t / (C \times \Delta T)$$

- Q maggiore capacità di raffreddamento dell'apparecchio nella fase di capacità minore all'interno della gamma di applicazione (kW)
- t timer antiriciclo dell'apparecchio (AREC)/2(s)=300 s
- C capacità di riscaldamento specifico del fluido (kJ/kg°C) = 4,186 kJ/kg°C per l'acqua
- ΔT differenza di temperatura tra l'avvio e l'arresto del compressore.
 $\Delta T = a + 2b + c$
(per l'individuazione di a, b e c, consultare il Manuale d'Uso)


NOTA




Quando le unità sono inserite in una configurazione DICN il contenuto minimo d'acqua dell'impianto deve corrispondere al maggiore dei contenuti minimi d'acqua necessari per ogni refrigeratore inserito nell'impianto stesso.

La qualità dell'acqua deve essere conforme alle specifiche di seguito riportate.

Parametri da verificare		acqua in circolazione	acqua d'alimentazione	tendenza in caso di superamento dei limiti
pH	a 25°C	6,8~8,0	6,8~8,0	corrosione+incrostazione
Conducibilità elettrica	[mS/m] a 25°C	<40	<30	corrosione+incrostazione
ione cloro	[mg Cl ⁻ /l]	<50	<50	corrosione
ione solfato	[mg SO ₄ ²⁻ /l]	<50	<50	corrosione
Alcalinità M (pH 4,8)	[mg CaCO ₃ /l]	<50	<50	incrostazione
Durezza totale	[mg CaCO ₃ /l]	<70	<70	incrostazione
Durezza in calcio	[mg CaCO ₃ /l]	<50	<50	incrostazione
ione silice	[mg SiO ₂ /l]	<30	<30	incrostazione
Parametri di referenza				
Ferro	[mg Fe/l]	<1,0	<0,3	corrosione+incrostazione
Rame	[mg Cu/l]	<1,0	<0,1	corrosione
ione solfuro	[mg S ²⁻ /l]	non rilevabile	non rilevabile	corrosione
ione ammonio	[mg NH ₄ ⁺ /l]	<1,0	<0,1	corrosione
Cloruri residui	[mg Cl/l]	<0,3	<0,3	corrosione
Anidride carbonica libera	[mg CO ₂ /l]	<4,0	<4,0	corrosione
Indice di stabilità		—	—	corrosione+incrostazione

 La pressione massima dell'acqua deve essere inferiore alla massima pressione d'esercizio che corrisponde a 10 bar.


NOTA  Il circuito deve essere dotato di tutti gli accorgimenti atti a impedire che la pressione dell'acqua superi la massima pressione d'esercizio dell'apparecchio.

ISOLAMENTO DELLE TUBAZIONI

Tutte le tubazioni del circuito acqua devono essere isolate in modo da prevenire ogni condensazione ed ogni riduzione della capacità di raffreddamento.


Le linee idrauliche debbono essere protette contro il gelo della stagione invernale (per esempio riscaldandole aggiungendo all'acqua in circolo del glicole o per mezzo di un tracciante elettrico).

COLLEGAMENTI DA EFFETTUARSI IN LOCO

 L'installazione dei componenti elettrici e i collegamenti in loco devono essere effettuati da un elettricista abilitato ed in conformità con le normative Europee e Nazionali.

I collegamenti in loco devono inoltre essere eseguiti in conformità alle indicazioni riportate sullo schema elettrico ed alle istruzioni di seguito precisate.

Accertarsi che venga usata una linea d'alimentazione dedicata. Evitare di alimentare l'apparecchio attraverso una linea che alimenti anche altre utenze.

NOTA  Aiutandosi con lo schema elettrico, seguire la logica di funzionamento delle parti elettriche, in modo da capire in modo più approfondito il funzionamento dell'apparecchio.


Nomenclatura dei componenti

F11U-F13UFusibili principali del circuito 1 (standard)
F21U-F23UFusibili principali del circuito 2 (standard)
F1,2,3UFusibili principali dell'apparecchio (OP52)
F4,5UFusibili dell'elettroriscaldatore dell'evaporatore
H1PSpia generale di funzionamento
H2PSpia d'allarme
H3,4PSpia di funzionamento del circuito 1, del circuito 2
L1,2,3Morsetti dell'alimentazione
PEMorsetto principale di collegamento a terra
S6SInput modificabili 1
S8LFlussostato
S9LContatto che si chiude quando la pompa è in funzione
S10SInput modificabili 2
S11SInput modificabili 3
S12SInput modificabili 4
S13SSezionatore generale
- - -Collegamenti da effettuarsi in loco

Circuito d'alimentazione e caratteristiche dei cavi

- 1 L'alimentazione elettrica dell'apparecchio deve essere predisposta in modo da potere essere inserita o disinserita indipendentemente dall'alimentazione di altre parti dell'impianto e da altre apparecchiature in genere.
- 2 L'unità deve essere allacciata alla rete mediante un circuito d'alimentazione. Tale circuito deve essere protetto mediante i dispositivi necessari, vale a dire un teleruttore, un fusibile ad


intervento ritardato su ogni fase ed un rilevatore di dispersioni a terra. Sullo schema elettrico a corredo dell'apparecchio è indicata la grandezza dei fusibili da usare.


 Prima di effettuare qualunque collegamento elettrico è indispensabile aprire il sezionatore generale (oppure aprire il teleruttore e togliere o disinserire i fusibili).

Collegamento dell'alimentazione elettrica al refrigeratore

- 1 Collegare la rete ai morsetti L1, L2 ed L3 usando un cavo di sezione adeguata.
Se sull'unità viene installata l'opzione "sezionatore generale", la rete d'alimentazione deve essere collegata ai morsetti 2, 4 e 6 del sezionatore stesso.
- 2 Collegare il cavo di messa a terra (giallo/verde) al morsetto di terra PE.

Cavi di collegamento

 È necessario installare un contatto d'interblocco della pompa **in serie con il contatto del flussostato** in modo da inibire il funzionamento dell'unità in assenza di portata d'acqua. Nella morsettiera sono previsti due morsetti per il collegamento del contatto d'interblocco. Se l'impianto è dotato di più refrigeratori, ognuno di essi può avere la propria pompa di circolazione, oppure può esistere una sola pompa che invia l'acqua ad un collettore il quale distribuisce poi l'acqua stessa nei vari refrigeratori.
In entrambi i casi, tutte le unità devono essere dotate di un contatto d'interblocco!

NOTA  Solitamente, l'unità non funziona in assenza di flusso grazie al flussostato installato standard. Per disporre di un doppio dispositivo di protezione, è **necessario** installare il contatto d'interblocco della pompa in serie con il contatto del flussostato.
Il funzionamento dell'unità in assenza di flusso potrebbe danneggiare seriamente l'apparecchio (congelamento dell'evaporatore).

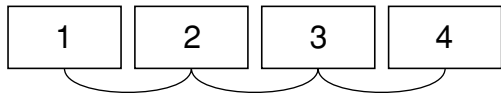
- Alimentazione dell'elettroriscaldatore dell'evaporatore
L'elettroriscaldatore dell'evaporatore e del recupero di calore del condensatore è fornito insieme all'unità. Tale elettroriscaldatore deve comunque venire allacciato ad un sistema di alimentazione monofase a 50 Hz, 230 V indipendente che deve essere sotto tensione lungo tutto l'arco dell'anno. In cantiere è necessario installare dei fusibili separati (a tale scopo fare riferimento allo schema elettrico che corredo l'unità).
- Contatti puliti
Il regolatore è dotato di alcuni contatti puliti per l'indicazione dello stato dell'apparecchio. Tali contatti possono essere collegati secondo le modalità descritte nello schema elettrico. La loro portata massima corrisponde a 4 A.
- Input a distanza
Oltre ai contatti puliti l'apparecchio ha anche la possibilità di ricevere input remoti.
Il collegamento alla fonte di tali input deve essere effettuato secondo le indicazioni riportate sullo schema elettrico.
Per le unità in configurazione DICN si noti quanto segue:
 - Interruttore a distanza di Marcia/Arresto;
L'unità di stato NORMAL oppure STANDBY saranno controllate tramite l'interruttore remoto di On-Off collegato al refrigeratore identificato come MASTER.
Le unità in stato DISCONNECT ON/OFF sono controllate tramite l'interruttore ad esse collegato.
Consultare anche il manuale d'uso: "Scelta tra il comando di attivazione/disattivazione (ON/OFF) locale o a distanza".

- Commutatore remoto del doppio set point:
Il commutatore remoto del doppio set point deve essere collegato solo al refrigeratore definito come MASTER.
È comunque utile avere un commutatore per il doppio set point installato anche sulle altre unità che può essere usato in caso di arresto dell'unità master per esempio a causa di un'interruzione dell'alimentazione.

Collegamento e taratura di un impianto DICN

(Fare riferimento all'Allegato I, "Esempi di installazione per configurazione DICN" a pagina 9)

Per gli impianti con i refrigeratori in configurazione DICN, i refrigeratori devono essere collegati come indicato nella figura che segue.



Eseguire i collegamenti come indicato sullo schema elettrico usando un cavo schermato AWG20/22 realizzato con un doppio ritorto più schermatura.

Fare attenzione alla polarità. TX+ di un refrigeratore deve essere collegato a TX+ di un altro refrigeratore. Lo stesso vale per TX- e GND.

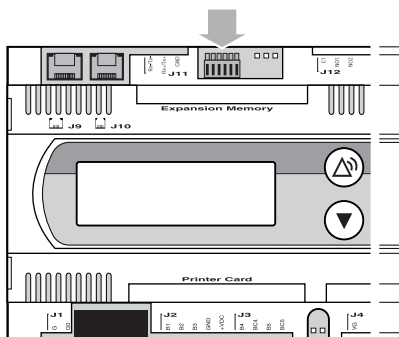
Impostazione degli indirizzi nel regolatore digitale

Impostare gli indirizzi sulle schede a circuiti stampati agendo sui microinterruttori secondo le istruzioni riportate nel seguente disegno:



Ogni unità può essere configurata come master, slave 1, slave 2, slave 3...

Posizioni dei microinterruttori nel regolatore digitale



Importante

In caso di controllo sul comune dell'uscita acqua, accertarsi che il sensore optional di controllo della temperatura sia collegato.

Cavo per regolatore digitale a distanza

Vedere le informazioni sul regolatore digitale nel manuale d'uso.

- È possibile collegare un regolatore digitale a distanza alla scheda a circuiti stampati del regolatore, che si trova all'interno dell'apparecchio stesso, per mezzo di un cavo a sei conduttori e di un connettore, il quale, è posizionato sul lato posteriore del regolatore stesso, se si preferisce attivare l'apparecchio a distanza. È consentito l'utilizzo di un cavo della lunghezza massima di 600 m. Tale cavo deve avere: 6 conduttori come sopra specificato, con una resistenza specifica di 0,1 Ω/m.
- Per le unità inserite in una configurazione DICN i rispettivi regolatori digitali possono venire anche installati in posizione remota, ad una distanza massima di 60 m usando un cavo telefonico a sei fili, avente resistenza massima pari a 0,1 Ω/m.

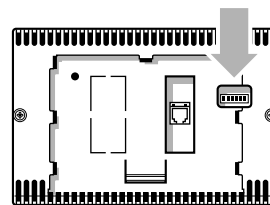
Impostazione degli indirizzi nel regolatore digitale a distanza

Se si utilizza un regolatore digitale a distanza, impostare gli indirizzi agendo sui microinterruttori secondo le istruzioni desumibili dal disegno che segue:



Ogni unità può essere configurata come master, slave 1, slave 2, slave 3...

Posizioni dei microinterruttori nel regolatore digitale a distanza



Per evitare danni al display a cristalli liquidi del regolatore, durante la stagione invernale non aprire mai il circuito dell'alimentazione principale.

PRIMA DELLA MESSA IN MARCIA



L'apparecchio non deve essere avviato neppure momentaneamente prima che si siano effettuate tutte le operazioni preliminari di seguito indicate.

spuntare ✓ l'operazione	operazioni da effettuare prima della messa in marcia dell'apparecchio
<input type="checkbox"/>	1 Verificare che non vi siano danni esterni .
<input type="checkbox"/>	2 Apertura di tutte le valvole di intercettazione contrassegnate con un'etichetta rossa: "APRIRE QUESTA VALVOLA PRIMA DI PROCEDERE CON L'OPERAZIONE". (Aprire del tutto le valvole d'intercettazione sulle linee del liquido, di mandata e d'intercettazione (se previste).)
<input type="checkbox"/>	3 Installazione dei fusibili principali , del sensore di dispersioni a terra e del sezionatore principale . Fusibili raccomandati: aM, secondo lo standard IEC 269-2. <i>Fare riferimento alle indicazioni dello schema elettrico per quanto riguarda la grandezza.</i>
<input type="checkbox"/>	4 Controllo della tensione d'alimentazione, che deve essere compresa tra il $\pm 10\%$ del valore nominale di targa. L'alimentazione elettrica principale deve essere predisposta in modo da potere essere inserita o disinserita indipendentemente dall'alimentazione di altre parti dell'impianto e da altre apparecchiature in genere. <i>Fare riferimento allo schema elettrico; morsetti L1, L2 e L3.</i>
<input type="checkbox"/>	5 Verifica della circolazione dell'acqua nell'evaporatore e controllo che la portata sia compresa nei limiti indicati nella tabella del paragrafo "Carica, portata e qualità dell'acqua" a pagina 4.
<input type="checkbox"/>	6 Assicurarsi che il circuito sia completamente spurgato .
<input type="checkbox"/>	7 Verificare che il contatto della pompa sia stato collegato in serie con il contatto del flussostato, in modo che l'apparecchio possa avviarsi solamente se la pompa dell'acqua è in funzione e la portata in circolo è sufficiente. In caso di configurazioni DICN, ogni refrigeratore deve essere dotato di un proprio flussostato ed essere interbloccato alla pompa che fa circolare l'acqua attraverso di esso.
<input type="checkbox"/>	8 Controllo del livello dell'olio del compressore.
<input type="checkbox"/>	9 Verificare l'alimentazione dell' elettroscaldatore dell'evaporatore. Tali accessori devono essere collegati ad un'alimentazione del tutto indipendente dotata di fusibili separati e che deve essere mantenuta sotto tensione durante tutto l'arco dell'anno.
<input type="checkbox"/>	10 Installare il kit del filtro fornito con l'unità di fronte all'ingresso dell'evaporatore. La misura massima della maglia del filtro è di 1,0 mm.
<input type="checkbox"/>	11 Controllare che tutti i sensori dell'acqua siano fissati correttamente nello scambiatore di calore (controllare inoltre che l'adesivo sia attaccato allo scambiatore di calore).

NOTA



- Prima di far funzionare l'apparecchio è necessario leggere il Manuale d'Uso a corredo. Tale lettura contribuirà ad aumentare la comprensione circa il funzionamento dell'apparecchio e del regolatore elettronico del quale esso è corredato.
- Dopo l'installazione chiudere i coperchi di tutti i quadri elettrici.

Confermo di avere effettuato tutte le verifiche sopra indicate e di avere spuntato quelle con esito positivo.

Data _____ Firma _____

Da conservare per future necessità.

PERSONALIZZAZIONE DEL MENU DI SERVIZIO



Tutte le impostazioni personalizzate devono essere effettuate da un tecnico abilitato.

Modifica di un'impostazione nel menu di servizio:

- Accedere al menu delle impostazioni dell'utente riportato nel manuale d'uso e premere il tasto ∇ per passare all'ultima videata, quindi accedere al menu di servizio (questa operazione può essere effettuata solo se l'apparecchio è disattivato).
- Digitare la parola d'ordine esatta per mezzo dei tasti ∇ e \triangleleft . La parola d'ordine è riportata nel manuale di servizio.
- Premere poi il tasto \rightarrow per confermare la parola d'ordine digitata e per poter accedere al menu di servizio.
- Mediante i tasti ∇ e \triangleleft accedere alla videata che contiene il parametro che si intende modificare.
- Tramite il tasto \rightarrow posizionare il cursore dietro il parametro da modificare.
- Tramite i tasti ∇ e \triangleleft scegliere l'impostazione desiderata.
- Premere il tasto \rightarrow per confermare la scelta eseguita. Una volta confermata la scelta eseguita, il cursore si porta in corrispondenza del successivo parametro che può essere modificato.
- Al termine della modifica dei parametri nella videata corrente, posizionare il cursore in alto a sinistra.
- Per modificare altri parametri ripetere questa procedura dal passo 4 in avanti.

Impostazione della temperatura minima d'uscita dell'acqua

In questo menu di servizio è possibile modificare la temperatura minima d'uscita dell'acqua (MIN.USC.ACQUA). Prima di abbassare la temperatura minima d'uscita dell'acqua:

- Accertarsi che sia stata aggiunta una quantità sufficiente di glicole al sistema idrico in base alla tabella.
- Accertarsi che la protezione contro le basse pressioni sia stata abbassata in base a quanto riportato in tabella.

		temperatura minima d'uscita dell'acqua (MIN.USC.ACQUA)			
		2°C	0°C	-5°C	-10°C
Peso di glicole etilenico (%)		10	20	30	40
Peso di glicole propilenico (%)		15	25	35	40
Impostazione pressione bass	(bar)	1,3	1,1	0,6	0,2



Eventuali errori commessi nell'impostazione della temperatura minima d'uscita dell'acqua possono danneggiare gravemente all'apparecchio.

Definizione di un'unità in una configurazione di un sistema DICN

Modificare l'impostazione di MS_OPTION a S su ogni unità.

Impostazione della password per il riarmo di sicurezza

Per evitare che le sicurezze siano riarmate da personale non qualificato, la password utente sarà richiesta al momento del riarmo della sicurezza.

Tuttavia questa password potrà essere cambiata in SERVICE PASSWORD o in NESSUNO.

NOTA



Poiché un riarmo inadeguato delle sicurezze potrebbe danneggiare la macchina, si raccomanda di mantenere l'impostazione predefinita di UTENTE PASSWORD.

Impostazione delle ore di funzionamento del compressore

Se le ore di funzionamento visualizzate non corrispondono alle ore di funzionamento effettive del compressore, è possibile modificare le ore di funzionamento per avere una corrispondenza.

Definizione degli input e output digitali/analogici modificabili

Oltre agli input e output bloccati, ci sono degli input e output modificabili di cui è possibile selezionare la funzione tra molte possibilità.

Le possibili funzioni degli input digitali modificabili sono:

- **NESSUNO**: all'input digitale modificabile non è stata assegnata nessuna funzione.
- **STATUS**: all'input digitale modificabile non è stata assegnata nessuna funzione, ma è possibile rilevare lo stato degli input nel "menu di input/output".
- **DOPP SETPOINT**: per commutare tra i punti di taratura.
- **ON/OFF REMOTO**: per attivare o disattivare l'apparecchio a distanza.
- **CAP. LIM 1/2/3/4**: consente di limitare la capacità dell'apparecchio ai valori immessi.

Le possibili funzioni degli output digitali modificabili sono:

- **NESS (APERT)**: all'output digitale modificabile non è stata assegnata nessuna funzione.
- **1 (CHIUSO)**: all'output digitale modificabile non è stata assegnata nessuna funzione, ma l'output è chiuso.
- **2A POMPA EVAP**: utilizzata per definire la rotazione della seconda pompa di evaporazione.
- **100% CAPACITY**: indica che l'apparecchio funziona al 100%.
- **FREE COOLING**: consente di controllare la valvola dell'acqua a 3 vie quando l'unità funziona allo stato di raffreddamento libero.

Sono possibili altre configurazioni per l'input analogico modificabile:

- **NESSUNO**: all'input analogico modificabile non è stata assegnata nessuna funzione.
- **SETP.SEGN. 0/1V**:
- **SETP.SEGN. 0/10V**:
- **SETP.SEGN.0/20mA**:
- **SETP.SEGN.4/20mA**:

Ciò consente all'utente di definire un set point in funzione del summenzionato input analogico. Fare riferimento al "Definizione dell'impostazione del segnale set point" a pagina 8.

- **MS OUTL ACQUA E**: per controllare la temperatura dell'acqua in uscita di un impianto DICN.

Definizione dell'impostazione del segnale set point

Il segnale set point viene utilizzato per modificare il set point mediante un segnale input analogico su un'unità a se stante o sull'unità Slave 1 di un impianto DICN.

Esempio

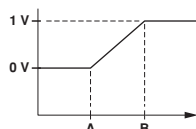
nel menu dei set point

```
> ENTSETP1E: 12.0°C
  ENTSETP2E: 12.0°C
  OUTSETP1E: 07.0°C
  OUTSETP2E: 07.0°C
```

nel menu di servizio

```
↳ VARIA INGRES DIG.
  A11:SETP.SEGN. 0/1V
  MAX SETP.DIF: 5.0°C
```

Attenzione: MAX SETP.DIF è disponibile solo quando l'input SETP.SEGN. (0/1V, 0/10V, 0/20mA o 4/20mA) viene selezionato.



Risultato

A a 0 V → 12,0°C

B a 1 V → 12,0°C + 5,0°C = 17,0°C

Display del menu di lettura

ENTSETP1 E: 12.0°C

ENTSETP1 E: 17.0°C

Impostazione dell'offset del sensore

È possibile immettere un valore corretto per determinate temperature di misurazione (temperatura d'ingresso dell'acqua nell'evaporatore e temperatura mista d'uscita dell'acqua dall'evaporatore). Ciò consente di correggere eventuali errori di misurazione. Il valore predefinito dell'offset del sensore è pari a 0.

Rotazione manuale della pompa

È possibile attivare e disattivare la pompa manualmente. Ciò significa che se l'apparecchio è spento è possibile attivare ugualmente la pompa in qualsiasi momento per effettuare dei controlli.

Definizioni dell'impostazione del sistema BMS

I parametri per il sistema BMS che permettono le trasmissioni tra l'unità e il sistema esterno di supervisione possono essere modificati attraverso le videate TARATURE BMS e TARAT. MODULO BMS del menu di servizio. I parametri per il sistema BMS sono i seguenti:

Videata TARATURE BMS:

- **BMS CONTROL ALLOWED**: se questo parametro viene impostato su Y (si), l'unità può essere controllata e configurata tramite un sistema esterno di supervisione. Se l'impostazione corrisponde invece a N (no), il sistema esterno può leggere i valori, ma non li può modificare in alcun modo.
- **INDIRIZZ PCB BMS 1/2**: usato per indirizzare la scheda a circuiti stampati.
- **PROTOCOL**: indica la natura del protocollo di comunicazione. Se per il collegamento dell'unità a un sistema esterno di supervisione viene usata la porta opzionale, il protocollo di comunicazione è il CAREL.

Videata TARAT. MODULO BMS:

- **PANN.SERV**: indica la tipologia del collegamento seriale. L'impostazione di default corrisponde a RS485.
- **BAUD RATE**: indica la velocità di comunicazione. L'impostazione di default che corrisponde a 19200 bps deve essere usata obbligatoriamente nei casi in cui sia collegata la porta opzionale.

Definizione dell'impostazione del termostato

La definizione dell'impostazione del termostato per la temperatura dell'acqua entrante e dell'acqua uscente di a, b e c può essere effettuata soltanto nel menu di servizio.

```
↳SERVICE MENU
A:0.8 B:0.5 C:0.2°C
INLDIFF:0.5°C
```

Per definire l'impostazione del termostato per la temperatura dell'acqua entrante.

GESTIONE DELL'APPARECCHIO

Dopo l'installazione ed il collegamento di questo refrigeratore monoblocco con raffreddamento ad aria, occorre controllare e provare l'intero impianto in conformità alle indicazioni fornite in "Prima della messa in marcia" nel manuale d'uso in dotazione con l'apparecchio.

Compilare anche il modulo del Riassunto delle Istruzioni Operative e fissarlo in posizione ben visibile in prossimità del luogo in cui funziona l'apparecchio.

ALLEGATO I

Esempi di installazione per configurazione DICN

PRESENTAZIONE

Questo Allegato I riporta tre esempi di installazione che vi risulteranno utili ai fini dell'impostazione della vostra rete Daikin Integrated Chiller Network o configurazione DICN.

Definizione di un'unità in una configurazione di un sistema DICN

Modificare l'impostazione di MS OPTION A S su ogni unità.

ESEMPI

Tabella dei collegamenti da eseguire in cantiere e dei componenti dei collegamenti



L'installazione dei componenti elettrici e i collegamenti in loco devono essere effettuati da un elettricista abilitato ed in conformità con le normative Europee e Nazionali.

I collegamenti in loco devono inoltre essere eseguiti in conformità alle indicazioni riportate sullo schema elettrico ed alle istruzioni di seguito precisate.

Accertarsi che venga usata una linea d'alimentazione dedicata. Evitare di alimentare l'apparecchio attraverso una linea che alimenti anche altre utenze.

Tutte le impostazioni personalizzate devono essere effettuate da un tecnico abilitato.

.....	Collegamenti da eseguire in cantiere
-----	Collegamenti a terra
●	Morsetti sulle unità
F1~F20	Fusibili
K1P~K4P	Contatto della pompa (S9L nello schema elettrico principale)
L1,L2,L3,N	Morsetti principali dell'alimentazione
M1P~M5P	Motore della pompa
R8T	Sensore della temperatura comune di uscita acqua in un impianto DICN (EKCLWS)
R9T	Sensore del circuito secondario
S1S	Interruttore manuale della pompa dell'unità master
S6S (M,S3)	Interruttore remoto di marcia/arresto
S10S	Commutatore di scelta del doppio set point
Y1S	Valvola a 3 vie

Esempio 1: Impianto ad un solo anello con una pompa

La figura 1 riporta la configurazione dell'impianto, i collegamenti elettrici da eseguire in cantiere ed i morsetti per tali collegamenti relativi a questo esempio.

Scopo

Lo scopo di questo impianto è di inviare una portata d'acqua costante a temperatura costante verso un carico particolare. Un'unità (unità asservita 3 (S3), è mantenuta in stand-by.

Impostazione

- L'impianto è controllato in funzione della temperatura d'uscita dell'acqua. È quindi necessario installare il sensore addizionale R8T (EKCLWS) in corrispondenza dell'uscita dell'acqua miscelata e collegare tale sensore alla PCB dell'unità master.
- La pompa funziona non appena inizia a funzionare una delle unità. Dopo aver disattivato tutte le unità, la pompa funziona per il tempo indicato nelle impostazioni SPEGN POMPA.
- L'unità asservita 3 (S3) è configurata per funzionare quando il suo interruttore remoto di marcia/arresto S6S (S3) viene premuto dall'operatore.
- L'unità asservita 1 (S1), l'unità asservita 2 (S2) e l'unità master (M) vengono attivate e disattivate tramite l'interruttore remoto di marcia/arresto S6S (M) che è collegato all'unità master.
- Il set point può venire commutato da USC SETP1 a USC SETP2 tramite il commutatore di scelta del doppio set point S10S che è anch'esso collegato all'unità master.

NOTA



- K*P può anche essere un contattore a 24 V DC o a 230 V AC.
- Il sensore aggiuntivo R8T (EKCLWS) deve venire collegato direttamente alla PCB dell'unità master.

Impostazione dei parametri delle unità

Menu impostazioni utente:

	Slave 3	Slave 2	Slave 1	Master
MOD0:	DISCONNECT ON/OFF	NORMAL	NORMAL	NORMAL
POMPA ON:	UNITA ON	UNITA ON	UNITA ON	UNITA ON

È necessario definire gli input e output modificabili nel modo seguente:

Menu di impostazione servizio:

	Slave 3	Slave 2	Slave 1	Master
Terminale 76-78 S10S DI1	NESSUNO	NESSUNO	NESSUNO	DOPP SETPOINT
Terminale 76-79 S6S DI2	ON/OFF REMOTO	NESSUNO	NESSUNO	ON/OFF REMOTO
Terminale 76-85 DI3	NESSUNO	NESSUNO	NESSUNO	NESSUNO
Terminale 76-86 DI4	NESSUNO	NESSUNO	NESSUNO	NESSUNO
Terminale 8T+8T- R8T AI1	NESSUNO	NESSUNO	NESSUNO	MS OUTL ACQUA E

Nota

L'unità asservita 3 può essere configurata per avviamento automatico se:

- una delle altre unità va in allarme, oppure;
- tutte le altre unità stanno funzionando al massimo, ma il set point non riesce comunque ad essere raggiunto.

Affinché l'unità asservita 3 funzioni in tal senso è necessario impostare come STANDBY la sua modalità di funzionamento. In questo caso S6S (S3) non svolge alcuna funzione.

Esempio 2: Impianto ad un solo anello con pompe separate

La figura 2 riporta la configurazione dell'impianto, i collegamenti elettrici da eseguire in cantiere ed i morsetti per tali collegamenti relativi a questo esempio.

Scopo

Lo scopo di questo impianto è di inviare una portata d'acqua costante a temperatura costante verso un carico particolare. Un'unità, unità asservita 3 (S3), è mantenuta in stand-by.

Impostazione

- L'impianto è controllato in funzione della temperatura d'uscita dell'acqua. È quindi necessario installare il sensore addizionale R8T (EKCLWS) in corrispondenza dell'uscita dell'acqua miscelata e collegare tale sensore alla PCB dell'unità master.
- La pompa 1, la pompa 2 e la pompa 3 funzionano fino a quando l'unità master, l'unità asservita 1 e l'unità asservita 2 sono rispettivamente in funzione. La pompa 4 si attiva solo se viene attivata l'unità asservita 4. Dopo aver disattivato le unità, le pompe funzionano per il tempo indicato nelle impostazioni SPEGN POMPA.
- L'unità asservita 3 (S3) è configurata per funzionare quando il suo interruttore remoto di marcia/arresto S6S (S3) viene premuto dall'operatore.
- L'unità asservita 1 (S1), l'unità asservita 2 (S2) e l'unità master (M) vengono attivate e disattivate tramite l'interruttore remoto di marcia/arresto S6S (M) che è collegato all'unità master.
- Il set point può venire commutato da USC SETP1 a USC SETP2 tramite il commutatore di scelta del doppio set point S10S che è anch'esso collegato all'unità master.



- NOTA**
- K*P può anche essere un contattore a 24 V DC o a 230 V AC.
 - Il sensore aggiuntivo R8T (EKCLWS) deve venire collegato direttamente alla PCB dell'unità master.

Impostazione dei parametri delle unità

Menu impostazioni utente:

	Slave 3	Slave 2	Slave 1	Master
MODO:	DISCONNECT ON/OFF	NORMAL	NORMAL	NORMAL
POMPA ON:	UNITA ON	UNITA ON	UNITA ON	UNITA ON

È necessario definire gli input e output modificabili nel modo seguente:

Menu di impostazione servizio:

	Slave 3	Slave 2	Slave 1	Master
Terminale 76-78 S10S DI1	NESSUNO	NESSUNO	NESSUNO	DOPP SETPOINT
Terminale 76-79 S6S DI2	ON/OFF REMOTO	NESSUNO	NESSUNO	ON/OFF REMOTO
Terminale 76-85 DI3	NESSUNO	NESSUNO	NESSUNO	NESSUNO
Terminale 76-86 DI4	NESSUNO	NESSUNO	NESSUNO	NESSUNO
Terminale 8T+8T- R8T AI1	NESSUNO	NESSUNO	NESSUNO	MS OUTL ACQUA E

Nota

L'unità asservita 3 può essere configurata per avviamento automatico se:

- una delle altre unità va in allarme, oppure;
- tutte le altre unità stanno funzionando al massimo, ma il set point non riesce comunque ad essere raggiunto.

Affinché l'unità asservita 3 funzioni in tal senso è necessario impostare come STANDBY la sua modalità di funzionamento. In questo caso S6S (S3) non svolge alcuna funzione.

Esempio 3: Impianto a doppio anello con più pompe

La figura 3 riporta la configurazione dell'impianto, i collegamenti elettrici da eseguire in cantiere ed i morsetti per tali collegamenti relativi a questo esempio.

Scopo

Lo scopo di questo impianto è di mantenere un volano termico a temperatura costante e da tale volano alimentare le utenze. Una delle unità, cioè l'unità asservita 3 (S3), funge da unità di stand-by.

Impostazione

- L'impianto è controllato in funzione della temperatura dell'acqua di ritorno.
- Le pompe delle unità asservite funzionano solo quando funzionano i rispettivi compressori (risparmio energetico). Dopo aver arrestato il compressore, la pompa funziona per il tempo indicato nelle impostazioni SPEGN POMPA.
- La pompa dell'unità master funziona sempre in modo che possa venire rilevata correttamente la temperatura.
- L'unità asservita 3 (S3) è configurata per funzionare quando il suo interruttore remoto di marcia/arresto S6S (S3) viene premuto dall'operatore.
- L'unità asservita 1 (S1), l'unità asservita 2 (S2) e l'unità master (M) vengono attivate e disattivate tramite l'interruttore remoto di marcia/arresto S6S (M) che è collegato all'unità master.
- Il set point può venire commutato da ENT SETP1 a ENT SETP2 tramite il commutatore di scelta del doppio set point S10S che è anch'esso collegato all'unità master.



- NOTA**
- K*P può anche essere un contattore a 24 V DC o a 230 V AC.

Impostazione dei parametri delle unità

Menu impostazioni utente:

	Slave 3	Slave 2	Slave 1	Master
MODO:	DISCONNECT ON/OFF	NORMAL	NORMAL	NORMAL
POMPA ON:	COMPR ON	COMPR ON	COMPR ON	COMPR ON

È necessario definire gli input e output modificabili nel modo seguente:

Menu di impostazione servizio:

	Slave 3	Slave 2	Slave 1	Master
Terminale 76-78 S10S DI1	NESSUNO	NESSUNO	NESSUNO	DOPP SETPOINT
Terminale 76-79 S6S DI2	ON/OFF REMOTO	NESSUNO	NESSUNO	ON/OFF REMOTO
Terminale 76-85 DI3	NESSUNO	NESSUNO	NESSUNO	NESSUNO
Terminale 76-86 DI4	NESSUNO	NESSUNO	NESSUNO	NESSUNO
Terminale 8T+8T- R8T AI1	NESSUNO	NESSUNO	NESSUNO	NESSUNO

Nota

L'unità asservita 3 può essere configurata per avviamento automatico se:

- una delle altre unità va in allarme, oppure;
- tutte le altre unità stanno funzionando al massimo, ma il set point non riesce comunque ad essere raggiunto.

Affinché l'unità asservita 3 funzioni in tal senso è necessario impostare come STANDBY la sua modalità di funzionamento. In questo caso S6S (S3) non svolge alcuna funzione.

NOTE

RIASSUNTO DELLE ISTRUZIONI OPERATIVE

Refrigeratori d'acqua monoblocco con raffreddamento ad aria serie EWAP-MBYNN

Fornitore: _____

Servizio di manutenzione: _____

.....

.....

.....

.....

.....

.....

Telefono:.....

Telefono:.....

DATI TECNICI DELL'APPARECCHIO

Costruttore	: DAIKIN EUROPE	Alimentazione (V/F/Hz)	:
Modello	:	Pressione max. lato di alt	:29 bar
Numero di serie	:	Carica di R407C (kg)	:
Anno di costruzione	:		

AVVIAMENTO E ARRESTO

- ▶ Per avviare l'apparecchio chiudere il teleruttore del circuito d'alimentazione. A questo punto il funzionamento viene controllato dal regolatore con display a cristalli liquidi.
- ▶ Per arrestare l'apparecchio disattivare il Regolatore ed aprire il teleruttore del circuito d'alimentazione.

ATTENZIONE

Arresto d'emergenza : Aprire il **teleruttore** che si trova presso

.....

.....

Ingresso ed uscita dell'aria : Per ottenere la massima capacità frigorifera e per evitare danni all'apparecchio è indispensabile mantenere sempre sgombri l'ingresso e l'uscita d'aria dell'apparecchio stesso.

Carica di refrigerante : Usare solo refrigerante R407C.

Soccorso in caso d'emergenza : In caso di ferimenti e/o di incidenti informare immediatamente:

▶ **Direzione della Società** : **Telefono**



▶ **Pronto Soccorso** : **Telefono**

▶ **Vigili del Fuoco** : **Telefono**



