

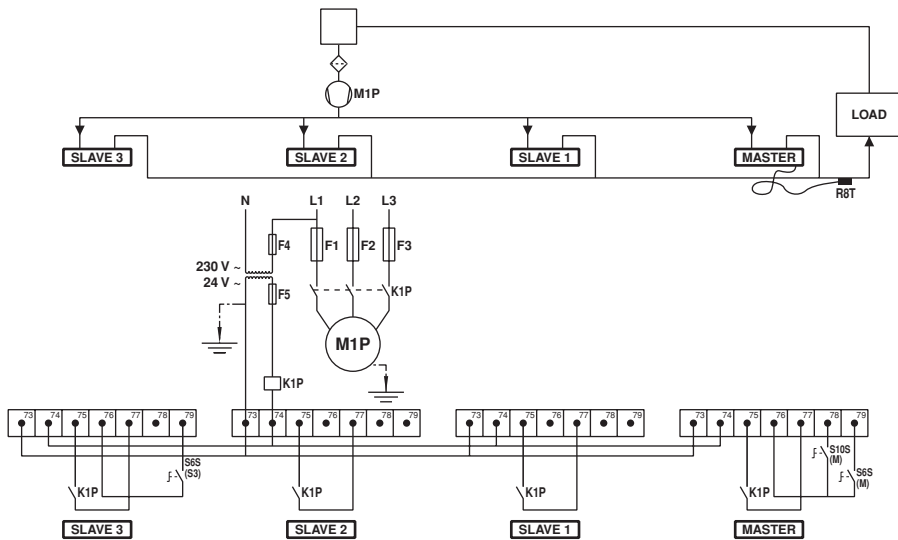
DAIKIN



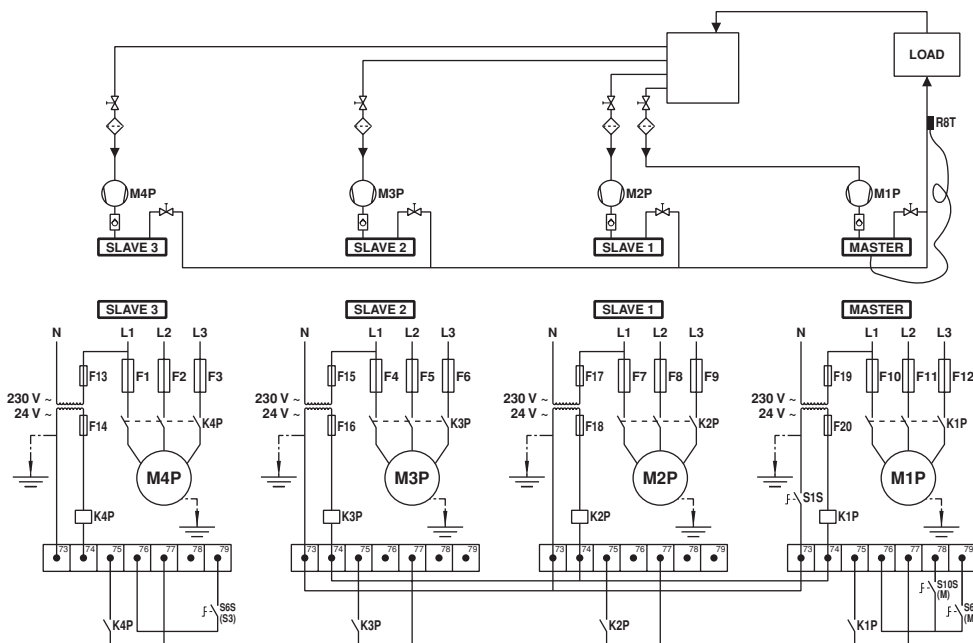
INSTALLATIONSANLEITUNG

Kompakte luftgekühlte Kaltwassererzeuger

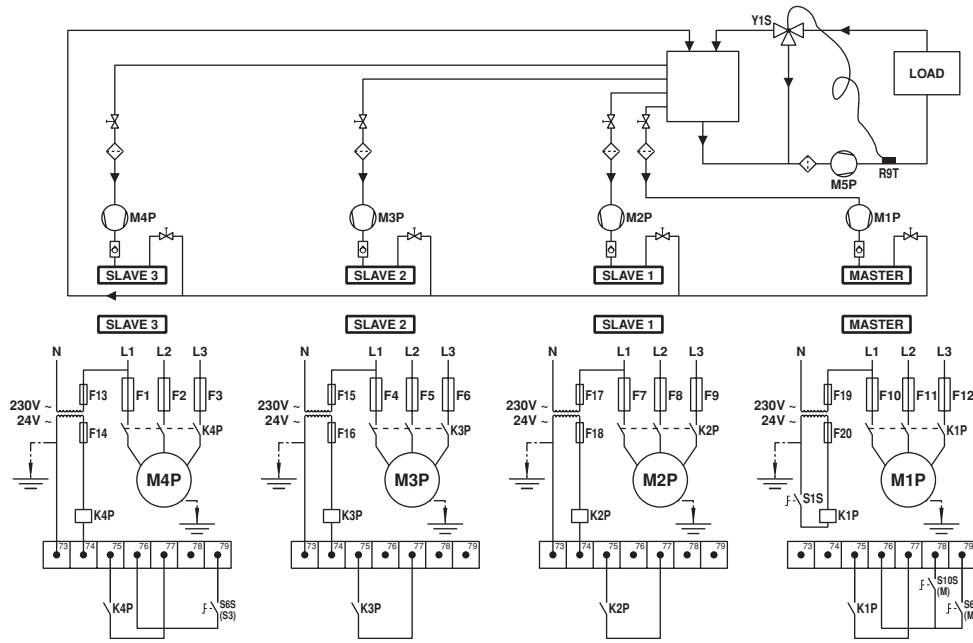
EWAP400MBYNN
EWAP460MBYNN
EWAP540MBYNN



1



2



3

INHALTSVERZEICHNIS

	<u>Seite</u>
Einleitung	1
Technische Daten	1
Technische Daten zur Elektrik	1
Zubehörteile und Merkmale	1
Standardzubehör	2
Betriebsbereich	2
Hauptbestandteile	2
Auswahl des Standortes	2
Inspektion und Handhabung der Einheit	2
Auspacken und Aufstellen der Einheit	3
Wichtige Informationen hinsichtlich des verwendeten Kältemittels ...	3
Vorbereitung, Überprüfung und Anschluss des Wasserkreislaufs	3
Anschluss des Wasserkreislaufs	4
Füllmenge, Durchfluss und Qualität des Wassers	4
Isolierung der Rohrleitungen	5
Bauseitige Verdrahtung	5
Tabelle der Teile	5
Anweisungen zu Stromkreis und Kabel	5
Anschluss der Stromversorgung für den luftgekühlten Wasserkühler	5
Verbindungskabel	5
Anschluss und Inbetriebnahme eines DICN-Systems	6
Kabel für das digitale Regelgerät	6
Vor der Inbetriebnahme	7
Anpassung über das Wartungsmenü	8
Weitere Vorgehensweise	9

Wir möchten uns bei Ihnen dafür bedanken, dass Sie sich für ein Klimagerät von Daikin entschieden haben.



LESEN SIE SICH DIESE ANLEITUNG SORGFÄLTIG DURCH, BEVOR SIE DIE EINHEIT IN BETRIEB NEHMEN. WERFEN SIE SIE NICHT WEG. BEWAHREN SIE SIE AUF, SO DASS SIE AUCH SPÄTER NOCH DARIN NACHSCHLAGEN KÖNNEN.

UNSACHGEMÄSSE INSTALLATION ODER BEFESTIGUNG DER AUSRÜSTUNG ODER DER ZUBEHÖRTEILE KANN ZU ELEKTRISCHEM SCHLAG, KURZSCHLUSS, AUSLAUFEN VON FLÜSSIGKEIT, BRAND ODER ANDEREN SCHÄDEN AN DER AUSRÜSTUNG FÜHREN. ACHTEN SIE DARAUF, DASS NUR ZUBEHÖRTEILE VERWENDET WERDEN, DIE VON DAIKIN HERGESTELLT WURDEN UND DIE SPEZIELL FÜR DEN EINSATZ MIT DER AUSRÜSTUNG ENTWICKELT WURDEN. LASSEN SIE SIE VON FACHLEUTEN INSTALLIEREN.

WENN IHNEN DIE INSTALLATIONSVERFAHREN ODER DER EINSATZ NICHT GELÄUFIG SIND, WENDEN SIE SICH BEI FRAGEN ODER WEGEN INFORMATIONEN IMMER AN IHREN DAIKIN-HÄNDLER.

EINLEITUNG

Die luftgekühlten Kaltwassererzeuger der Baureihe EWAP-MBYNN von Daikin sind Außengeräte und werden zum Kühlen verwendet. Die Geräte sind in 3 Standardgrößen erhältlich und verfügen über eine Nenn-Kühlleistung zwischen 400 bis 540 kW.

Die Geräte der Baureihe EWAP lassen sich mit Verdampfeinheiten oder Luftbehandlungsgeräten von Daikin zur Klimatisierung kombinieren. Sie können zudem zur Versorgung mit Kühlwasser zur Verfahrenskühlung eingesetzt werden.

Diese Anleitung beschreibt die Vorgehensweise beim Auspacken, Installieren und Anschließen der EWAP-Geräte.

Technische Daten⁽¹⁾

Modell EWAP	400	460	540
Kältemittel	R407C		
Abmessungen HxBxT (mm)	2250x5901x2238		
Gewicht			
• Maschinengewicht (kg)	4842	4965	5088
• Betriebsgewicht (kg)	4916	5046	5176
Anschlüsse			
• Wassereinlass	Ø5" OD (141,3 mm)		
• Wasserauslass	Ø5" OD (141,3 mm)		

Technische Daten zur Elektrik⁽¹⁾

Modell EWAP	400	460	540
Starkstromleitung			
• Phase		3~	
• Frequenz (Hz)		50	
• Spannung (V)		400	
• Spannungstoleranz (%)		±10	

Zubehörteile und Merkmale⁽¹⁾

Zubehörteile

- Ansaugabsperrventil
- Ampere- und Spannungsmesser
- Haupttrennschalter
- Hauptlastschalter am Verflüssiger
- Schallgedämpfter Betrieb
- Verflüssiger-Schutzgitter
- BMS-Anschluss (MODBUS/J-BUS, BACNET, LON)
- Inverter-Ventilatoren
- Wärmerückgewinnung
- ESP Hochleistungsventilatoren

Merkmale

- Stufenlose Leistungsregelung (15%~100%)
- Verdampfer-Frostschutzheizung
- Einsatz von Glykol zur Senkung der Temperatur des Verdampferwassers auf -10°C
- Daikin integriertes Kaltwassersatz-Netz (DICN)
- Betrieb bei niedriger Außentemperatur (-15°C)
- Flüssigkeitsleitung-Magnetventil
- Kontrollfenster mit Feuchtigkeitsanzeige
- Spannungsfreie Kontakte
 - Hauptbetrieb/Pumpenkontakt
 - Alarm
 - Betriebskreis 1
 - Betriebskreis 2
- Veränderbare spannungsfreie Kontakte
 - 100% Gerätesignal
 - Zweite Verdampferpumpe
 - Freier Kühlungskontakt

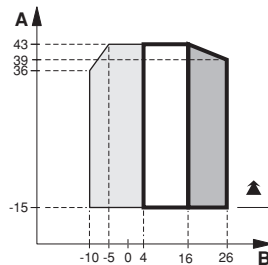
(1) Sämtliche technischen Daten, Zubehörteile und Merkmale finden Sie in der Betriebsanleitung oder im technischen Datenbuch.

- Veränderbare Ferneingänge
 - Ein/Aus-Schalter der Fernbedienung
 - Dualer Einstellungspunkt
 - Leistungsbegrenzungs aktivieren/deaktivieren⁽¹⁾
- Veränderbarer, analoger Eingang
 - Sollwert Signal (unabhängige Einheit oder Folgeeinheit 1 in einem DICN System)
0/1 V, 0/10 V, 0/20 mA oder 4/20 mA
 - Wassertemperaturfühler am Verdampferausgang bei einem DICN System (nur bei Mastereinheit)
- Auswahl mehrerer Sprachen
- Programm-Uhr
- Durchfluss-Sollwert

Standardzubehör

- Filter Bausatz zur Installation vor dem Wassereinlass des Verdampfers.

BETRIEBBEREICH



- A Außentemperatur (°C tr)
- B Wassertemperatur bei Austritt aus dem Verdampfer (°C)
- Standardbetriebsbereich
- Standard
- Bereich für Absaugbetrieb
- Bereich beim Hinzufügen von Glykol

HAUPTBESTANDTEILE (siehe das der Einheit beiliegende Schaubild)

- 1 Verdampfer 1
- 2 Verdampfer 2
- 3 Verflüssiger
- 4 Verdichter 1
- 5 Verdichter 2
- 6 Ablassperrventil
- 7 Flüssigkeitsabsperrentil
- 8 Einlaßabsperrentil (optional)
- 9 Kühlwassereinlaß
- 10 Kühlwasserauslaß
- 11 Temperaturfühler für Auslaßwasser
- 12 Temperaturfühler für Einlaßwasser
- 13 Trockner
- 14 Netzeingang
- 15 Notausschalter
- 16 Schaltkasten
- 17 Regler mit Digitaldisplay
- 18 Transportstange
- 19 Umgebungstemperaturfühler
- 20 Eingang für bauseitige Verdrahtung

AUSWAHL DES STANDORTES

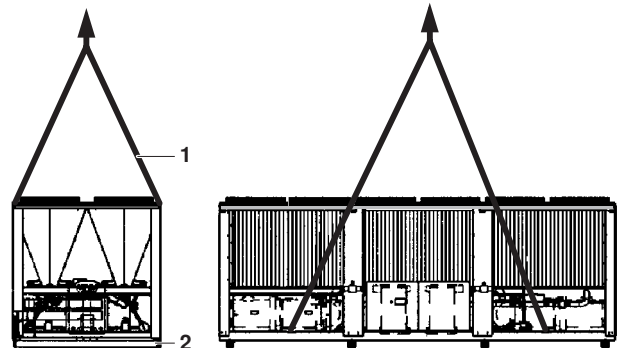
Dies ist ein Produkt der Kategorie A. Dieses Produkt kann Funkstörungen in einer häuslichen Umgebung verursachen. In diesem Fall muss der Anwender entsprechende Maßnahmen vornehmen.

Die Einheiten können entweder auf dem Dach oder auf dem Boden angebracht werden. Sie müssen an einem Standort installiert werden, der den folgenden Anforderungen entspricht:

- 1 Das Fundament ist stark genug, um das Gewicht der Einheit zu tragen, und der Boden ist eben, so dass Vibrationen und Geräuschbildung vermieden werden.
- 2 Um die Einheit herum steht genügend Raum zur Wartung und ein Mindestraum für Lufteintritt und -austritt zur Verfügung (siehe Betriebsanleitung).
- 3 Eine Brandgefahr aufgrund austretender entzündlicher Gase besteht nicht.
- 4 Wählen Sie den Standort für die Einheit so aus, dass weder die ausgeblasene Luft noch das Betriebsgeräusch der Einheit zu Belästigungen führt.
- 5 Achten Sie darauf, dass Lufteinlass und -auslass der Einheit nicht zur Hauptwindrichtung gerichtet sind. Durch frontal einblasenden Wind kann der Betrieb des Geräts gestört werden. Schützen Sie das Gerät bei Bedarf mit einem Windschutz.
- 6 Achten Sie bitte darauf, dass es am Aufstellungsort nicht zu Wasserschäden kommen kann, wenn Wasser aus der Einheit austritt.

INSPEKTION UND HANDHABUNG DER EINHEIT

Die Einheit muss bei Anlieferung überprüft werden. Jede Beschädigung muss unverzüglich der Schadensabteilung des Spediteurs mitgeteilt werden.



Berücksichtigen Sie bei der Handhabung der Einheit folgende Punkte:

- 1 Heben Sie die Einheit möglichst mit einem Kran und Gurten gemäß den Anweisungen auf der Einheit an. Die Länge der zum Anheben verwendeten Seile (1) muss mindestens je 6 m betragen.
- 2 Die Einheit wird mit Holzträgern (2) versandt, die vor der Installation entfernt werden müssen.

HINWEIS



Vermeiden Sie so weit wie möglich, die Einheit anzubohren. Lässt sich dies nicht vermeiden, entfernen Sie sorgfältig die Eisenspäne, um Rostbildung zu vermeiden.

⁽¹⁾ Kann zur nächtlichen Absenkung und zum Begrenzen der Spitzenleistung verwendet werden. Eine kWh-Anzeige ist an einem spannungsfreien Kontakt angeschlossen. Wenn der Kontakt aktiviert ist, wird der Kreislauf auf eine voreingestellte Leistungsschrittweite beschränkt.

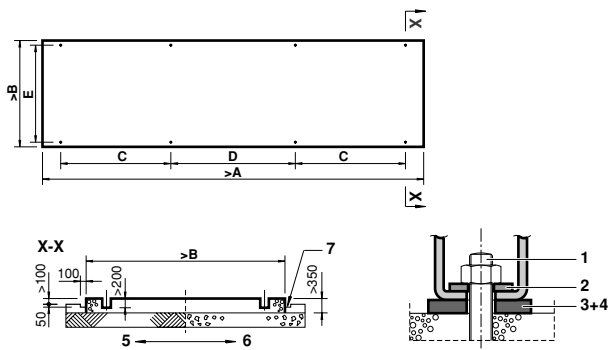
AUSPACKEN UND AUFSTELLEN DER EINHEIT

- 1 Entfernen Sie die Holzträger von der Einheit.
- 2 Bringen Sie erschütterungssichere Gestelle an, wenn die Einheit auf dem Dach oder an einem anderen Standort installiert wird, wo Geräusche und Erschütterungen zu Störungen führen können.
- 3 Stellen Sie die Einheit auf einem stabilen und ebenen Fundament auf.

Installation auf dem Dach: Die Einheit muss zur Stützung auf einem Rahmen aus Formstahl oder Doppel-T-Trägern installiert werden. Sie kann auch auf einem Zementsockel angebracht werden.

Installation auf dem Boden: Die Einheit muss auf einem stabilen Sockel installiert werden. Es empfiehlt sich, die Einheit mit Ankerbolzen auf einem Zementsockel zu befestigen.

Installation auf dem Boden



- 1 Ankerbolzen
- 2 Unterlegscheibe
- 3 Gummiplatte
- 4 Rohkork bzw. Gummiplatten
- 5 Erdung
- 6 Zementboden
- 7 Graben

- Befestigen Sie die Ankerschrauben im Betonfundament. Wenn Sie die Einheit mit diesen Ankerschrauben endgültig befestigen, achten Sie bitte darauf, dass die Unterlegscheiben für Kanal DIN434 und beide bauseitigen Gummiteller und bauseitigen Rohkork- bzw. Gummiplatten für besseren Vibrationsschutz wie beschrieben angebracht werden.
- Das Zementfundament sollte ca. 100 mm höher sein als der Boden, um die Installation der Rohrleitungen zu erleichtern und die Wasserableitung zu verbessern.

Modell	A	B	C	D	E	Größe der Ankerbolzen	Stck.
EWAP400	5906	2210	1700	1989	2125	M16x200	8
EWAP460	5906	2210	1700	1989	2125	M16x200	8
EWAP540	5906	2210	1700	1989	2125	M16x200	8

- Achten Sie darauf, dass die Oberfläche des Fundaments eben und flach ist.

HINWEIS



- Die in der Tabelle angegebenen Maße gehen davon aus, dass das Fundament auf dem Boden oder auf einem Zementboden errichtet wird. Wird das Fundament auf einem festen Boden errichtet, kann die Stärke des Zementbodens zu der des Fundaments gezählt werden.
- Wird ein Fundament auf einem Zementboden errichtet, muss es wie dargestellt mit einem Graben versehen werden. Wichtig ist, dass das Kondensat abgeleitet wird, unabhängig davon, ob das Fundament auf dem Boden oder auf einem Zementboden errichtet wird (Grabenableitung).
- Verhältnis der Zusammensetzung des Zementes ist: Zement 1, Sand 2, Kies 3. Setzen Sie in Abständen von 300 mm Eisenstäbe von Ø10 ein. Die Kante des Zementfundaments muss abgerichtet werden.

WICHTIGE INFORMATIONEN HINSICHTLICH DES VERWENDETEN KÄLTEMITTELS

Dieses Produkt enthält fluorierte Treibhausgase, die durch das Kyoto-Protokoll abgedeckt werden. Lassen Sie Gase nicht in die Atmosphäre ab.

Kältemitteltyp: R407C
GWP⁽¹⁾ Wert: 1652,5

⁽¹⁾ GWP = Treibhauspotential

Die Kältemittelmenge ist am Typenschild der Einheit angegeben.

VORBEREITUNG, ÜBERPRÜFUNG UND ANSCHLUSS DES WASSERKREISLAUFS

Zum Anschluss an einen Kaltwasserkreislauf sind die Einheiten mit einem Wasserzufluss und einem Wasserabfluss ausgestattet. Der Kreislauf muss von einem zugelassenen Techniker installiert werden und allen geltenden europäischen und nationalen Vorschriften entsprechen.

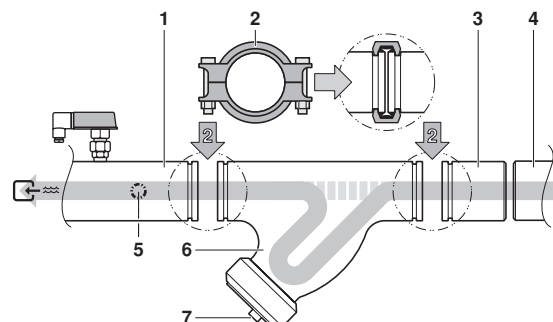


Gelangt Luft oder Schmutz in den Wasserkreislauf, kann es zu Störungen kommen. Beachten Sie daher immer Folgendes, wenn Sie den Wasserkreislauf anschließen:

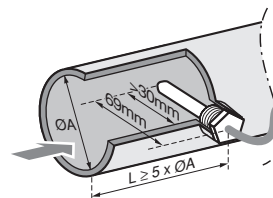
1. Verwenden Sie nur saubere Rohrleitungen.
2. Halten Sie beim Entgraten das Rohrende nach unten.
3. Dichten Sie das Rohrende ab, wenn Sie es durch eine Wandöffnung schieben, damit weder Staub noch Schmutz hinein gelangen können.

- 1 Vorbereiten der Einheit für den Anschluss an den Wasserkreislauf

Eine Schachtel, die Victaulic® Koppelungen und Filter enthält, wird zusammen mit der Einheit geliefert.

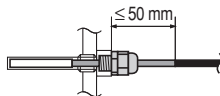


- 1 Wasserzufluss des Verdampfers
- 2 Victaulic® Kupplung
- 3 Gegenrohrleitung
- 4 Bauseitiger Wasserrohrkreislauf
- 5 Temperatursensor Wassereinlass
- 6 Filter
- 7 Filterabschlusskappe



Wählen Sie die Einführposition so, dass die Kabellänge des Fühlers (12 m) lang genug ist, um an die Leiterplatte der Mastereinheit angeschlossen zu werden.

- Allgemein ist es für diese und andere Einheiten empfehlenswert, die Einführtiefe der Wassertemperaturfühler in den Anschlussrohren vor dem Betrieb zu prüfen (siehe Abbildung).



- Anschluss der Filter



- Der mit der Einheit gelieferte Filterbausatz muss vor dem Verdampferwasserzufluss mittels der enthaltenen Victaulic® Kupplungen, wie in der Abbildung dargestellt, montiert werden. Der Filter verfügt über Bohrungsdurchmesser von 1,0 mm und schützt den Verdampfer vor Verstopfung.
- Eine unsachgemäße Installation dieses gelieferten Filters kann ernsthafte Schäden der Ausrüstung zur Folge haben (Einfrieren des Verdampfers).

Eine bauseitig gelieferte Ausblasöffnung für das Spülen von Flüssigkeiten und von angesammeltem Material von der Innenseite des Filters, kann an die Filterabschlusskappe angeschlossen werden.

- Anschluss der Gegenrohrleitungen
Schweißen Sie die enthaltenen Gegenrohrleitungen an die Enden des Wasserkreislaufs und schließen Sie diese an die Einheit mit den dafür vorgesehenen Victaulic® Kupplungen an.
- 2 An allen niedrigen Punkten des Systems müssen Ablaufhähne angebracht werden, um eine vollständige Entleerung des Kreislaufs während der Wartung oder bei einem Abschalten zu gewährleisten.
 - 3 An allen hohen Punkten des Systems müssen Entlüftungshäuben angebracht werden, und zwar an allen Stellen, die zur Wartung leicht zugänglich sind.
 - 4 Die Einheit sollte mit Absperrventilen ausgerüstet werden, damit die üblichen Wartungsarbeiten durchgeführt werden können, ohne dass das System entleert werden muss.
 - 5 Wir empfehlen, Schwingungsdämpfer an allen an die Kühleinheit angeschlossenen Wasserleitungen anzubringen, um eine Belastung der Leitungen und die Übertragung von Vibrationen und Lärm zu vermeiden.
 - 6 Stellen Sie bei Einheiten in einer DICN-Konfiguration mit gemeinsamer Wasseraustrittsregelung sicher, dass eine Einführöffnung für den zusätzlichen Wassertemperaturfühler vorhanden ist. Temperaturfühler und Halterung sind Zubehörteile.

Die Einführöffnung muss ein 1/4" GAS (BSP/R)-Innengewinde sein und sich im Mischwasserfluss der Kaltwassersätze befinden.

Achten Sie darauf, dass die Fühlerspitze im Wasserfluss liegt und die gerade Rohrleitung vor dem Temperaturfühler eine Länge (L) von mindestens 5x Rohrlängendurchmesser (A) hat.

ANSCHLUSS DES WASSERKREISLAUFS

Der Verdampfer ist mit flexiblen Verbindungen für Wasserzufluss und Wasserabfluss ausgestattet (siehe Darstellung). Die Wasseranschlüsse des Verdampfers müssen gemäß der Darstellung unter Berücksichtigung des Wasserzuflusses und -abflusses durchgeführt werden.

Gelangt Luft oder Staub in den Wasserkreislauf, kann es zu Störungen kommen. Beachten Sie daher bitte alles Folgende, wenn Sie den Wasserkreislauf anschließen:

1. Verwenden Sie nur saubere Rohrleitungen.
2. Halten Sie beim Entgraten das Rohrende nach unten.
3. Dichten Sie das Rohrende ab, wenn Sie es durch eine Wandöffnung schieben, damit weder Staub noch Schmutz hinein gelangen können.

FÜLLMENGE, DURCHFLUSS UND QUALITÄT DES WASSERS

Um einen korrekten Betrieb der Einheit zu gewährleisten, muss der Wasserdurchfluss durch den Verdampfer, wie in der nachfolgenden Tabelle beschrieben, innerhalb des Betriebsbereichs liegen. Eine Mindestmenge an Wasser im System ist erforderlich.

Modell	Wasserdurchfluss min.	Wasserdurchfluss max.
EWAP400	565 l/Min.	2265 l/Min.
EWAP460	670 l/Min.	2680 l/Min.
EWAP540	775 l/Min.	3100 l/Min.

Die Mindestwassermenge v [l] im System muss die nachfolgenden Kriterien erfüllen:

$$v > (Q/2) \times t / (C \times \Delta T)$$

Q Höchste Kühlleistung der Einheit in der niedrigsten Leistungsstufe des Anwendungsbereiches (kW)

t Wiederanlauf-Stoppuhr (AREC) der Einheit/2(s)=300 s

C Spezifische Wärmekapazität der Flüssigkeit (kJ/kg°C) = 4,186 kJ/kg°C bei Wasser

ΔT Temperaturunterschied zwischen dem Ein- und Ausschalten des Verdichters.

$$\Delta T = a + 2b + c$$

(die Bezeichnungen von a, b und c finden Sie in der Betriebsanleitung)

HINWEIS



Bei Einheiten in einer DICN-Konfiguration muss die erforderliche Mindestwassermenge im System der größten erforderlichen Mindestmenge jedes einzelnen Kaltwassersatzes im System entsprechen.

Die Wasserqualität muss den in der untenstehenden Tabelle aufgeführten Spezifikationen entsprechen.

		Umlauf- wasser	Zufluss- wasser	Störung bei Abweichung
Zu überprüfende Punkte				
pH	bei 25°C	6,8~8,0	6,8~8,0	Korrosion + Kesselstein
Elektrische Leitfähigkeit	[mS/m] bei 25°C	<40	<30	Korrosion + Kesselstein
Chloridionen	[mg Cl ⁻ /l]	<50	<50	Korrosion
Sulfationen	[mg SO ₄ ²⁻ /l]	<50	<50	Korrosion
M-Alkalinität (pH 4,8)	[mg CaCO ₃ /l]	<50	<50	Kesselstein
Gesamthärte	[mg CaCO ₃ /l]	<70	<70	Kesselstein
Kalkhärte	[mg CaCO ₃ /l]	<50	<50	Kesselstein
Silikaionen	[mg SiO ₂ /l]	<30	<30	Kesselstein
Zu beachtende Punkte				
Eisen	[mg Fe/l]	<1,0	<0,3	Korrosion + Kesselstein
Kupfer	[mg Cu/l]	<1,0	<0,1	Korrosion
Sulfidionen	[mg S ²⁻ /l]	nicht nachweisbar	nicht nachweisbar	Korrosion
Ammoniakionen	[mg NH ₄ ⁺ /l]	<1,0	<0,1	Korrosion
Restchlorid	[mg Cl/l]	<0,3	<0,3	Korrosion
Freies Karbid	[mg CO ₂ /l]	<4,0	<4,0	Korrosion
Stabilitätszahl		—	—	Korrosion + Kesselstein



Der Wasserdruck darf den maximalen Betriebsdruck von 10 bar nicht übersteigen.

HINWEIS



Bringen Sie im Wasserkreislauf die notwendigen Sicherheitsvorrichtungen an, um zu gewährleisten, dass der Wasserdruck den maximal zulässigen Betriebsdruck nie übersteigt.

ISOLIERUNG DER ROHRLEITUNGEN

Der gesamte Wasserkreislauf muss einschließlich aller Rohrleitungen isoliert werden, um Kondensatbildung und Verringerung der Kühlleistung zu verhindern.

Schützen Sie die Wasserleitungen gegen Einfrieren des Wassers während des Winters (z.B. mit Hilfe einer Glykollösung oder einer Verdampferheizung).

BAUSEITIGE VERDRAHTUNG



Alle bauseitigen Leitungen und Bestandteile müssen von einem zugelassenen Elektriker verlegt werden und den jeweiligen europäischen und nationalen Vorschriften entsprechen.

Die bauseitige Verdrahtung muss gemäß den unten aufgeführten Anweisungen und dem Elektroschaltplan durchgeführt werden, der der Einheit beiliegt.

Es muss eine eigene Netzleitung vorhanden sein. Verwenden Sie nie eine Netzleitung zusammen mit anderen Geräten.

HINWEIS



Überprüfen Sie anhand des Elektroschaltplans sämtliche nachfolgend beschriebenen elektrischen Installationen, damit Sie den Betrieb der Einheit besser nachvollziehen können.

Tabelle der Teile

F11U-F13UHauptsicherungen Kreislauf 1 (Standard)
F21U-F23UHauptsicherungen Kreislauf 2 (Standard)
F1,2,3UHauptsicherungen für die Einheit (OP52)
F4,5USicherungen für die Verdampfer-Frostschutzheizung
H1PAnzeigelampe, allgemeiner Betrieb

H2P Anzeigelampe, Alarm
H3,4P Anzeigelampe, Betrieb Kreislauf 1, Kreislauf 2
L1,2,3 Netzklemmen
PE Haupterdungsklemme
S6S Veränderbarer Eingang 1
S8L Strömungsschalter
S9L Kontakt, der bei Betrieb der Pumpe schließt
S10S Veränderbarer Eingang 2
S11S Veränderbarer Eingang 3
S12S Veränderbarer Eingang 4
S13S Hauptlastschalter
- - - Bauseitige Verdrahtung

Anweisungen zu Stromkreis und Kabel

- Die Stromversorgung zur Einheit muss so durchgeführt werden, dass sie unabhängig von der Stromversorgung für andere Teile der Anlage und das gesamte System ein- oder ausgeschaltet werden kann.
- Für den Anschluss der Einheit muss eine Starkstromeinspeisung vorhanden sein. Diese Einspeisung muss mit den vorgeschriebenen Schutzvorrichtungen ausgestattet werden, d.h. mit einem Schutzschalter, einer trägen Sicherung in jeder Phase und mit einem Fehlstromdetektor. Die empfohlenen Sicherungen sind im Elektroschaltplan aufgeführt, der der Einheit beiliegt.



Schalten Sie den Hauptlastschalter aus, bevor Sie irgendeinen Anschluss verlegen (schalten Sie den Schutzschalter aus, und entfernen Sie die Sicherungen, oder schalten Sie sie aus).

Anschluss der Stromversorgung für den luftgekühlten Wasserkühler

- Schließen Sie die Starkstromeinspeisung mit dem geeigneten Kabel an die Klemmen der Einheit L1, L2 und L3 an.
Ist die Einheit zusätzlich mit einem "Hauptlastschalter" ausgestattet, muss die Starkstromeinspeisung an die Klemmen 2, 4 und 6 des Hauptlastschalters angeschlossen werden.
- Schließen Sie den Erdleiter (gelb/grün) an die Erdungsklemme PE an.

Verbindungskabel



Ein Verriegelungskontakt der Pumpe muss **mit den Kontakten des Strömungsschalters** hintereinander montiert werden, um zu verhindern, dass die Einheit ohne Wasserdurchfluss betrieben wird. Zur Stromversorgung des Verriegelungskontakts ist eine Klemme im Schaltkasten vorhanden.

Bei Einheiten in einer DICN-Konfiguration kann jeder Kaltwassersatz entweder über eine eigene Umwälzpumpe verfügen, oder eine Pumpe kann Wasser über einen Verteiler ausgeben, der Wasser zu mehreren Kaltwassersätzen führt.

In beiden Fällen müssen alle Einheiten mit einem Verriegelungskontakt ausgerüstet werden!

HINWEIS



Normalerweise funktioniert die Einheit nur bei vorhandenem Durchfluss, dank des standardmäßig installierten Strömungsschalters.

Aber um doppelt abgesichert zu sein, **müssen** Sie den Verriegelungskontakt der Pumpe mit den Kontakten des Strömungsschalters hintereinander montieren.

Der Betrieb der Einheit ohne Durchfluss hat ernsthafte Schäden an der Einheit zur Folge (Einfrieren des Verdampfers).

■ Stromversorgung des Heizkabels

Der Verdampfer und die Heizkabel der Verflüssiger-Wärmerückgewinnung werden mit der Einheit geliefert. Das Heizkabel muss an eine unabhängige Netzleitung mit 1~50 Hz, 230 V, angeschlossen werden und das gesamte Jahr über angeschlossen bleiben. Bauseitig müssen getrennte Sicherungen installiert werden (siehe den der Einheit beiliegenden Elektroschaltplan).

■ Spannungsfreie Kontakte

Der Regler ist mit einigen spannungsfreien Kontakten ausgestattet, um den Status der Einheit anzuzeigen. Diese Kontakte können wie im Elektroschaltplan beschrieben verdrahtet werden. Maximal zulässig sind 4 A.

■ Ferneingänge

Neben den spannungsfreien Kontakten können auch Ferneingänge wie im Elektroschaltplan beschrieben installiert werden.

Bei Einheiten in einer DICN-Konfiguration ist Folgendes zu beachten: Hinweise zu Geräten mit DICN-Konfiguration:

• Schalter für Fern ein/aus:

Einheiten mit dem Status NORMAL oder STANDBY werden durch den Schalter Fern ein/aus geregelt, der an den als MASTER definierten Kaltwassersatz angeschlossen ist.

Einheiten mit dem Status TRENN. EIN/AUS werden über den Schalter geregelt, der an sie angeschlossen ist.

Siehe auch Betriebsanleitung: "Auswahl der Direkt- oder Fernregelung Ein/Aus".

• Fernschalter für duale Einstellung:

Der Fernschalter für duale Einstellung darf nur an den Kaltwassersatz angeschlossen werden, der als MASTER definiert ist.

Fällt der Master jedoch beispielsweise aufgrund eines Stromausfalls aus, könnte es hilfreich sein, wenn der Schalter für duale Temperatur auch an den anderen Einheiten installiert ist.

Anschluss und Inbetriebnahme eines DICN-Systems

(Siehe Anhang I, "Installationsbeispiele für eine DICN-Konfiguration" auf Seite 10)

Bei einem System mit Kaltwassersatzen in einer DICN-Konfiguration müssen die Kaltwassersatzen wie in der untenstehenden Abbildung aufgeführt angeschlossen werden.

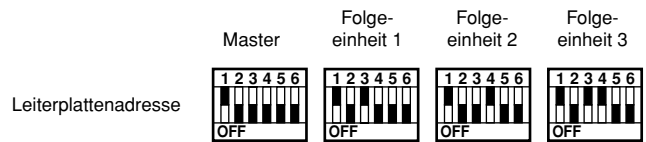


Führen Sie den Anschluss wie im Elektroschaltplan gezeigt mit einem geschirmten AWG20/22-Kabel durch, das aus einer verdrihten Doppelleitung mit Schirmung besteht.

Achten Sie besonders auf die Polarität! TX+ an einen Kaltwassersatz muss an TX+ an einem anderen Kaltwassersatz angeschlossen werden. Dasselbe gilt für TX- und GND.

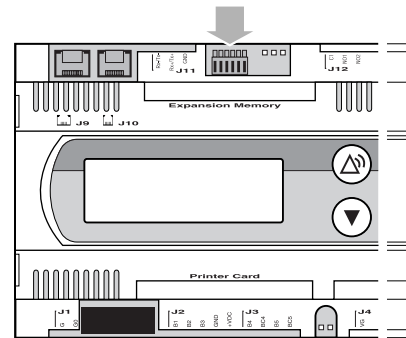
Festlegen der Adressen am digitalen Regler

Legen Sie die Adressen auf der Leiterplatte entsprechend der folgenden Abbildung über DIP-Schalter fest:



Jede Einheit kann Mastereinheit, Folgeeinheit 1, Folgeeinheit 2, Folgeeinheit 3 ... sein.

Position der DIP-Schalter des Digitalreglers



Wichtig

Achten Sie darauf, dass – bei einer gemeinsamen Wasseraustrittsregelung – der optionale Temperaturfühler angeschlossen wird.

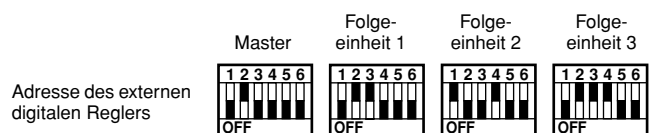
Kabel für das digitale Regelgerät

Ausführliche Informationen zum digitalen Fernregler finden Sie in der Betriebsanleitung.

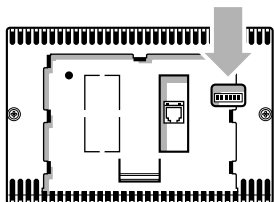
- 1 Ein digitaler externer Regler kann über ein sechsadriges Kabel und einen Stecker an der Rückseite des Reglers an die Reglerleiterplatte im Inneren des Geräts angeschlossen werden, wenn Sie das Gerät lieber per Fernsteuerung bedienen möchten. Das Kabel kann bis zu 600 Meter lang sein. Technische Daten des Kabels: Sechsadriges Telefonkabel mit einem maximalen Kabelwiderstand von 0,1 Ω /m.
- 2 Bei Einheiten in einer DICN-Konfiguration können die digitalen Regler der Einheiten entfernt in einer Entfernung von bis zu 60 m mit Hilfe eines 6-adrigen Telefonkabels mit einem maximalen Kabelwiderstand von 0,1 Ω /m installiert werden.


Festlegen der Adressen am externen digitalen Regler

Wenn ein externer digitaler Regler verwendet wird, muss die Adresse entsprechend der folgenden Abbildung über DIP-Schalter festgelegt werden:



Jede Einheit kann Mastereinheit, Folgeeinheit 1, Folgeeinheit 2, Folgeeinheit 3 ... sein.



 Um eine Beschädigung der Flüssigkristalle des Reglers während des Winters zu verhindern, darf die Netzversorgung nicht ausgeschaltet werden.

VOR DER INBETRIEBNAHME



Die Einheit darf nicht gestartet werden (selbst nicht für eine kurze Zeit), wenn die folgende Prüfliste nicht vollständig abgehakt wurde.

Abhaken ✓ wenn überprüft	Schritte, die vor Inbetriebnahme der Einheit überprüft werden müssen
<input type="checkbox"/>	1 Überprüfen Sie auf äußere Beschädigungen .
<input type="checkbox"/>	2 Öffnen Sie alle Absperrventile , die mit einem roten Aufkleber versehen sind: "ÖFFNEN SIE DIESES VENTIL VOR DEM BETRIEB". (Öffnen Sie die Absperrventile von Flüssigkeitsleitung, Gasleitung und Ansaugleitung (falls vorhanden) vollständig.)
<input type="checkbox"/>	3 Installieren Sie Hauptsicherungen, Fehlstromdetektor und Hauptschalter . Empfohlene Sicherungen: aM gemäß IEC-Norm 269-2. <i>Die Größe finden Sie im Elektroschaltplan.</i>
<input type="checkbox"/>	4 Schalten Sie die Hauptspannung ein, und überprüfen Sie, ob sie innerhalb des zulässigen Bereichs von $\pm 10\%$ der Angaben auf dem Typenschild liegt. Die Hauptstromversorgung muss so angelegt sein, dass sie unabhängig von der Stromversorgung für andere Teile der Anlage oder das gesamte System ein- oder ausgeschaltet werden kann. <i>Siehe Elektroschaltplan für Klemmen L1, L2 und L3.</i>
<input type="checkbox"/>	5 Speisen Sie den Verdampfer mit Wasser, und überprüfen Sie, ob der Wasserdurchfluss innerhalb des in der Tabelle unter "Füllmenge, Durchfluss und Qualität des Wassers" auf Seite 4 angegebenen Bereichs liegt.
<input type="checkbox"/>	6 Die Leitungen müssen vollständig entleert werden.
<input type="checkbox"/>	7 Schließen Sie den Pumpenkontakt und den Strömungsschalter hintereinander an, so dass die Einheit ihren Betrieb nur dann aufnimmt, wenn die Wasserpumpen arbeiten und der Wasserdurchfluss ausreichend ist. Bei DICN-Konfigurationen muss jeder Kaltwassersatz über einen eigenen Schwimmerschalter verfügen und an die Pumpe angeschlossen werden, von der er versorgt wird.
<input type="checkbox"/>	8 Überprüfen Sie die Ölmenge in den Verdichtern.
<input type="checkbox"/>	9 Schließen Sie das Netzkabel an das Heizkabel an . Die Frostschutzheizung muss das ganze Jahr über an eine unabhängige Stromversorgung mit eigenen Sicherungen angeschlossen sein.
<input type="checkbox"/>	10 Installieren Sie den Filter Bausatz, der mit der Einheit geliefert wird vor dem Wassereinlass des Verdampfers. Der Filter verfügt über eine Maschengröße von maximum 1,0 mm.
<input type="checkbox"/>	11 Prüfen Sie ob alle Wassersensoren im Wärmetauscher korrekt befestigt sind (siehe ebenfalls den Aufkleber, der am Wärmetauscher angebracht ist).

HINWEIS



- Lesen Sie sich vor Inbetriebnahme der Einheit die Betriebsanleitung durch, die der Einheit beiliegt. Sie ermöglicht Ihnen, den Betrieb der Einheit und der elektronischen Regelung zu verstehen.
- Schließen Sie nach Installation der Einheit alle Schaltkastenklappen.

Ich bestätige hiermit, dass ich alle oben genannten Punkte ausgeführt und überprüft habe.

Datum

Unterschrift

Bitte aufbewahren.

ANPASSUNG ÜBER DAS WARTUNGSMENÜ



Sämtliche Einstellungen müssen von einem zugelassenen Techniker vorgenommen werden.

Ändern einer Einstellung im Wartungsmenü:

- 1 Nehmen Sie die Benutzereinstellung wie in der Betriebsanleitung beschrieben vor, und drücken Sie die Taste ∇ , um den letzten Bildschirm aufzurufen, über den Sie in das Wartungsmenü gelangen können (dies ist nur bei ausgeschaltetem Gerät möglich).
- 2 Geben Sie über die Tasten ∇ und \blacktriangle das korrekte Passwort ein. Dieses Passwort finden Sie im Handbuch.
- 3 Drücken Sie die Taste \odot , um das Passwort zu bestätigen und um ins Wartungsmenü zu gelangen.
- 4 Öffnen Sie über die Tasten ∇ und \blacktriangle den Bildschirm, auf dem die zu ändernden Parameter aufgeführt sind.
- 5 Platzieren Sie den Cursor mit der Taste \odot hinter den zu ändernden Parameter.
- 6 Wählen Sie mit den Tasten ∇ und \blacktriangle die geeignete Einstellung aus.
- 7 Bestätigen Sie Ihre Änderung mit der Taste \odot . Wenn die Änderung bestätigt wurde, geht der Cursor zum nächsten Parameter, der jetzt geändert werden kann.
- 8 Platzieren Sie den Cursor in der oberen linken Ecke des Bildschirms, nachdem Sie die Parameter auf diesem Bildschirm geändert haben.
- 9 Wenn Sie die anderen Parameter ändern möchten, wiederholen Sie diese Schritte ab Punkt 4.

Einstellen der Mindesttemperatur des Auslasswassers

Die Mindesttemperatur des Auslasswassers (MIN. AUSL. TEMP) kann im Wartungsmenü geändert werden. Vor Absenken der Mindesttemperatur des Auslasswassers:

- Achten Sie darauf, dass ausreichend Glykol dem Wassersystem gemäß der Tabelle hinzugefügt ist.
- Achten Sie darauf, dass der Niederdruckschutz entsprechend der Tabelle gesenkt wird.

	Mindestmenge Auslasswasser (MIN. AUSL. TEMP)			
	2°C	0°C	-5°C	-10°C
Menge des Ethylenglykol (%)	10	20	30	40
Menge des Propylenglykol (%)	15	25	35	40
Niederdruckeinstellung (bar)	1,3	1,1	0,6	0,2



Falsches Einstellen der Mindesttemperatur des Auslasswassers kann zu schweren Schäden am Gerät führen.

Definieren einer Einheit bei der Inbetriebnahme eines DICN Systems

Ändern Sie die Einstellung der MS OPTION bei jeder Einheit auf J.

Einstellung des Passwortes für die Rückstellsicherheit

Um die Rückstellsicherheiten durch unqualifiziertes Personal zu vermeiden, wird das Benutzerpasswort standardmäßig bei der Rückstellsicherheit abgefragt.

Dieses Passwort kann jedoch geändert werden auf SERVICE PASSWORT oder auf KEINER.

HINWEIS



Da unsachgemäße Rückstellsicherheiten die Maschine beschädigen können, ist es ratsam die Vorgabeeinstellung des BEN. PASSWORT beizubehalten.

Festlegen der Betriebsstunden des Verdichters

Wenn die angezeigten Betriebsstunden nicht mit den tatsächlichen Betriebsstunden des Verdichters übereinstimmen, können diese angepasst werden.

Festlegung der veränderbaren digitalen/analogen Eingänge und Ausgänge

Neben festgelegten Eingängen und Ausgängen gibt es eine Anzahl veränderbarer Ein- und Ausgänge, deren Funktion auf verschiedene Art und Weise definiert werden kann.

Mögliche Funktionen für veränderbare digitale Eingänge:

- KEINER: dem veränderbaren, digitalen Eingang ist keine Funktion zugewiesen.
- STATUS: dem veränderbaren, digitalen Eingang ist keine Funktion zugewiesen, aber der Status Eingang kann im Menü "Eingang/Ausgang" gelesen werden.
- DOPPEL SOLLWERT: zum Umschalten zwischen den Sollwerten.
- FERN EIN/AUS: zum Ein- und Ausschalten des Geräts per Fernbedienung.
- CAP. LIM 1/2/3/4: zum Einschränken der Leistung des Geräts auf die eingegebenen Werte.

Mögliche Funktionen für veränderbare digitale Ausgänge:

- KEINER (OFFEN): dem veränderbaren, digitalen Ausgang ist keine Funktion zugewiesen.
- 1 (GESCHL.): dem veränderbaren, digitalen Ausgang ist keine Funktion zugewiesen, aber der Ausgang ist geschlossen.
- 2ND EVAP PUMP: kann zum Regeln einer zweiten Verdampferpumpe verwendet werden.
- 100% CAPACITY: Wird angezeigt, wenn die Einheit unter 100%iger Auslastung läuft.
- FREIE KUEHL: für die Regelung eines 3-Wege-Wasserventils, wenn die Einheit im freien Kühlungsmodus arbeitet.

Mögliche Konfigurationen für die veränderbaren Analogeingänge sind:

- KEINER: dem veränderbaren, analogen Eingang ist keine Funktion zugewiesen.
- SOLW.SIGN. 0/1V:
- SOLW.SIGN. 0/10V:
- SOLW.SIGN. 0/20mA:
- SOLW.SIGN. 4/20mA:

Dies ermöglicht dem Benutzer einen Sollwert zu bestimmen in Abhängigkeit des Analogeingangs, wie oben aufgeführt. Siehe "Festlegung der Sollwert Signaleinstellung" auf Seite 8.

- MS AUS WASSER E: für die Regelung der Wasseraustrittstemperatur eines DICN Systems.

Festlegung der Sollwert Signaleinstellung

Das Sollwert Signal wird verwendet, um den Sollwert mittels eines externen analogen Eingangssignal bei einer unabhängigen Einheit oder bei der Folgeinheit 1 in einem DICN System zu ändern.

Beispiel:

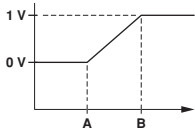
im Menü Sollwerte

```
→ > EIN.SOLL1E: 12,0°C  
EIN.SOLL2E: 12,0°C  
AUS.SOLL1E: 07,0°C  
AUS.SOLL2E: 07,0°C
```

im Wartungsmenü

```
→ ↵ EING/AUSG WECHSEL  
AI1: SOLW.SIGN. 0/1V  
→ MAX SOLW.DIF: 5,0°C
```

Bemerkung: MAX SOLW.DIF ist nur verfügbar, wenn der Eingang SOLW.SIGN. (0/1V, 0/10V, 0/20mA oder 4/20mA) gewählt ist.



Ergebnis

A bei 0 V → 12,0°C

B bei 1 V → 12,0°C + 5,0°C = 17,0°C

Anzeige im Ausgabemenü

EIN.SOLL1E: 12.0°C

EIN.SOLL1E: 17.0°C

Festlegen des Fühlerabstands

Bei bestimmten gemessenen Temperaturen kann ein Korrekturwert eingegeben werden (Wassertemperatur beim Eintritt in den Verdampfer und Wassertemperatur beim Austritt aus dem Verdampfer), um einen potenziellen Messfehler zu berichtigen. Der Standardwert für den Fühlerabstand ist 0.

Manuelle Pumpensteuerung

Die Pumpe kann auch manuell ein- oder ausgeschaltet werden. Dies bedeutet, dass die Pumpe auch jederzeit zur Überprüfung eingeschaltet werden kann, wenn das Gerät nicht läuft.

Definition der BMS-Einstellungen

Die BMS-Parameter, mit deren Hilfe die Kommunikation zwischen der Einheit und dem Überwachungssystem möglich ist, können über die Bildschirme **BMS EINST.** und **BMSBOARD EINST.** des Wartungsmenüs verändert werden. Zu den BMS-Parametern gehören die Folgenden:

Bildschirm **BMS EINST.**:

- **BMS CONTROL ALLOWED**: Ist dieser Parameter auf Y (Ja) gestellt, kann die Einheit über ein Überwachungssystem gesteuert und konfiguriert werden. Ist er hingegen auf N (Nein) gestellt, kann das Überwachungssystem die Werte nur lesen, jedoch nicht ändern.
- **BMS ADDRESS PCB 1/2**: zum Adressieren der Leiterplatte.
- **PROTOK.**: Gibt das Kommunikationsprotokoll an. Wird das Zubehör-Gateway zum Anschließen der Einheiten an ein Überwachungssystem eingesetzt, wird das Protokoll **CAREL** verwendet.

Bildschirm **BMSBOARD EINST.**:

- **SER. BOARD**: Gibt den Typ des seriellen Anschlusses an. Standardeinstellung ist **RS485**.
- **BAUD RATE**: Gibt die Geschwindigkeit der Kommunikation an. Die Standardeinstellung **19200 bps** muss verwendet werden, wenn das Zubehör-Gateway angeschlossen ist.

Definition der Thermostateinstellungen

Bestimmung der Thermostateinstellungen für Zufluss- und Abflusswassertemperatur von a, b und c können nur im Wartungsmenü eingestellt werden.

```

┌--SERVICE MENU
│
│ A:0.8 B:0.5 C:0.2°C
│ INLDIFF:0.5°C
└--

```

Bestimmung der Thermostateinstellungen der Zuflusswassertemperatur.

WEITERE VORGEHENSWEISE

Nach Installation und Anschluss des kompakten luftgekühlten Kaltwassererzeugers muss das gesamte System überprüft und getestet werden, wie im Kapitel "Kontrollen vor der Erstinbetriebnahme" der Betriebsanleitung, die der Einheit beiliegt, beschrieben.

Füllen Sie das Formular für Betriebsanweisungen aus, und bringen Sie es sichtbar neben dem Standort des Kühlsystems an.

ANHANG I

Installationsbeispiele für eine DICN-Konfiguration

EINLEITUNG

Diese Anhang I beschreibt drei Installationsbeispiele, um Ihnen bei der Inbetriebnahme Ihres Daikin Integrierten Kaltwassersatz-Netzwerkes bzw. der DICN-Konfiguration behilflich zu sein.

Definieren einer Einheit bei der Inbetriebnahme eines DICN Systems

Ändern Sie die Einstellung der MS OPTION bei jeder Einheit auf J.

BEISPIELE

Bauseitige Verdrahtung und Tabelle der Verdrahtungsteile



Alle bauseitigen Leitungen und Bestandteile müssen von einem zugelassenen Elektriker verlegt werden und den jeweiligen europäischen und nationalen Vorschriften entsprechen.

Die bauseitige Verdrahtung muß gemäß den untenstehenden Anweisungen und dem Elektroschaltplan durchgeführt werden, der der Einheit beiliegt.

Es muß eine eigene Netzleitung vorhanden sein. Verwenden Sie nie eine Netzleitung zusammen mit anderen Geräten.

Sämtliche Einstellungen müssen von einem zugelassenen Techniker vorgenommen werden.

.....	Bauseitige Verdrahtung
-----	Erdungsverdrahtung
●	Klemme an der Einheit
F1~F20	Sicherungen
K1P~K4P	Pumpkontakt (S9L am Hauptelektroschaltplan)
L1,L2,L3,N	Netzklemmen
M1P~M5P	Pumpenmotor
R8T	Fühler für gemeinsames Austrittswasser in einem DICN-System (EKCLWS)
R9T	Fühler für Sekundärkreislauf
S1S	Manueller Schalter für Pumpe der Mastereinheit
S6S (M,S3)	Fernschalter Start/Stop
S10S	Wahlschalter für duale Einstellung
Y1S	Dreiwegeventil

Beispiel 1: Einzelringssystem mit einer Pumpe

Abbildung 1 zeigt die Systemkonfiguration, die bauseitige Verdrahtung und die Klemmen für die bauseitige Verdrahtung dieses Beispiels.

Zweck

Zweck dieses Systems ist es, einen konstanten Wasserdurchfluß bei einer konstanten Temperatur für eine bestimmte Last zu liefern. Eine Einheit, Folgeeinheit 3 (S3), wird als Standby-Einheit beibehalten.

Inbetriebnahme

- Das System wird bei Austrittswassertemperatur geregelt. Der Zusatzfühler R8T (EKCLWS) muß im Mischwasseraustritt installiert und an die PCB der Mastereinheit angeschlossen werden.
- Die Pumpe arbeitet, solange eine der Einheiten EINGESCHALTET ist. Nach dem Abschalten sämtlicher Einheiten läuft die Pumpe noch eine bestimmte Zeit, die über die Einstellung PUMPENACH definiert wird, nach.
- Folgeeinheit 3 (S3) ist so konfiguriert, daß sie arbeitet, wenn ihr Fernschalter Ein/Aus S6S (S3) vom Bediener gedrückt wird.
- Folgeeinheit 1 (S1), Folgeeinheit 2 (S2) und die Mastereinheit (M) werden mit dem Fernschalter Ein/Aus S6S (M) EIN- oder AUSGESCHALTET, der an die Mastereinheit angeschlossen ist.
- Die Einstellung kann von AUS. SOLLW.1 auf AUS. SOLLW.2 mit dem Wahlschalter für duale Einstellung S10S umgeschaltet werden, der an die Mastereinheit angeschlossen ist.

HINWEIS



- K*P kann auch ein 24 V DC- oder 230 V AC-Schalter sein.
- Der Zusatzfühler R8T (EKCLWS) muß direkt an die PCB der Mastereinheit angeschlossen werden.

Parametereinstellungen der Einheiten

Menü Benutzereinstellungen:

	Folgeeinheit 3	Folgeeinheit 2	Folgeeinheit 1	Master
MOD:	TRENN. EIN/AUS	NORMAL	NORMAL	NORMAL
PUMPE EIN:	EINHEIT ON	EINHEIT ON	EINHEIT ON	EINHEIT ON

Veränderbare Ein-/Ausgänge müssen wie folgt definiert werden:

Wartungseinstellmenü:

	Folgeeinheit 3	Folgeeinheit 2	Folgeeinheit 1	Master
Klemme 76-78 S10S DI1	KEINER	KEINER	KEINER	DÖPPEL SOLLWERT
Klemme 76-79 S6S DI2	FERN EIN/AUS	KEINER	KEINER	FERN EIN/AUS
Klemme 76-85 DI3	KEINER	KEINER	KEINER	KEINER
Klemme 76-86 DI4	KEINER	KEINER	KEINER	KEINER
Klemme 8T+8T- R8T AI1	KEINER	KEINER	KEINER	MS AUS WASSER E

Anmerkung

Folgeeinheit 3 kann so konfiguriert werden, daß sie in den folgenden Fällen automatisch anläuft:

- eine der anderen Einheiten befindet sich in Alarm, oder;
- alle anderen Einheiten laufen mit voller Leistung, und die Einstellung ist noch nicht erreicht.

Damit Ihre Folgeeinheit 3 so arbeitet, schalten Sie ihren Modus auf STANDBY. In diesem Fall hat S6S (S3) keine Funktion.

Beispiel 2: Einzelringssystem mit getrennten Pumpen

Abbildung 2 zeigt die Systemkonfiguration, die bauseitige Verdrahtung und die Klemmen für die bauseitige Verdrahtung dieses Beispiels.

Zweck

Zweck dieses Systems ist es, einen konstanten Wasserdurchfluß bei einer konstanten Temperatur für eine bestimmte Last zu liefern. Eine Einheit, Folgeinheit 3 (S3), wird als Standby-Einheit beibehalten.

Inbetriebnahme

- Das System wird bei Austrittswassertemperatur geregelt. Der Zusatzfühler R8T (EKCLWS) muß im Mischwasseraustritt installiert und an die PCB der Mastereinheit angeschlossen werden.
- Pumpe 1, Pumpe 2 und Pumpe 3 arbeiten, solange Master-einheit, Folgeinheit 1 oder Folgeinheit 2 EINGESCHALTET sind. Pumpe 4 läuft nur an, wenn Folgeinheit 3 EINGESCHALTET wird. Nach dem Abschalten der Einheiten laufen die Pumpen noch eine bestimmte Zeit, die über die Einstellung PUMPENACH definiert wird, nach.
- Folgeinheit 3 (S3) ist so konfiguriert, daß sie arbeitet, wenn ihr Fernschalter Ein/Aus S6S (S3) vom Bediener gedrückt wird.
- Folgeinheit 1 (S1), Folgeinheit 2 (S2) und die Mastereinheit (M) werden mit dem Fernschalter Ein/Aus S6S (M) EIN- oder AUSGESCHALTET, der an die Mastereinheit angeschlossen ist.
- Die Einstellung kann von AUS. SOLLW.1 auf AUS. SOLLW.2 mit dem Wahlschalter für duale Einstellung S10S umgeschaltet werden, der an die Mastereinheit angeschlossen ist.

HINWEIS



- K*P kann auch ein 24 V DC- oder 230 V AC-Schalter sein.
- Der Zusatzfühler R8T (EKCLWS) muß direkt an die PCB der Mastereinheit angeschlossen werden.

Parametereinstellungen der Einheiten

Menü Benutzereinstellungen:

	Folgeinheit 3	Folgeinheit 2	Folgeinheit 1	Master
MOD:	TRENN. EIN/AUS	NORMAL	NORMAL	NORMAL
PUMPE EIN:	EINHEIT ON	EINHEIT ON	EINHEIT ON	EINHEIT ON

Veränderbare Ein-/Ausgänge müssen wie folgt definiert werden:

Wartungseinstellmenü:

	Folgeinheit 3	Folgeinheit 2	Folgeinheit 1	Master
Klemme 76-78 S10S DI1	KEINER	KEINER	KEINER	DOPPEL SOLLWERT
Klemme 76-79 S6S DI2	FERN EIN/AUS	KEINER	KEINER	FERN EIN/AUS
Klemme 76-85 DI3	KEINER	KEINER	KEINER	KEINER
Klemme 76-86 DI4	KEINER	KEINER	KEINER	KEINER
Klemme 8T+8T- R8T AI1	KEINER	KEINER	KEINER	MS AUS WASSER E

Anmerkung

Folgeinheit 3 kann so konfiguriert werden, daß sie in den folgenden Fällen automatisch anläuft:

- eine der anderen Einheiten befindet sich in Alarm, oder;
- alle anderen Einheiten arbeiten mit voller Leistung, und die Einstellung ist noch nicht erreicht.

Damit Ihre Folgeinheit 3 so arbeitet, wird ihr Modus auf STANDBY geschaltet. In diesem Fall hat S6S (S3) keine Funktion.

Beispiel 3: Doppelringssystem mit mehreren Pumpen

Abbildung 3 zeigt die Systemkonfiguration, die bauseitige Verdrahtung und die Klemmen für die bauseitige Verdrahtung für dieses Beispiel.

Zweck

Zweck dieses Systems ist es, einen Puffer bei einer konstanten Temperatur aufrechtzuerhalten und eine Last über diesen Speicher zu speisen. Eine Einheit, Folgeinheit 3 (S3), wird als Standby-Einheit beibehalten.

Inbetriebnahme

- Das System wird bei Eintrittswassertemperatur geregelt.
- Die Pumpen der Folgeeinheiten arbeiten nur, wenn auch ihr Verdichter arbeitet (Energieeinsparung). Nach dem Stoppen des Verdichters läuft die Pumpe noch eine bestimmte Zeit, die über die Einstellung PUMPENACH definiert wird, nach.
- Die Pumpe der Mastereinheit muß kontinuierlich laufen, um die korrekte Temperatur ermitteln zu können.
- Folgeinheit 3 (S3) ist so konfiguriert, daß sie arbeitet, wenn ihr Fernschalter Ein/Aus S6S (S3) vom Bediener gedrückt wird.
- Folgeinheit 1 (S1), Folgeinheit 2 (S2) und die Mastereinheit (M) werden mit dem Fernschalter Ein/Aus S6S (M) EIN- und AUSGESCHALTET, der an die Mastereinheit angeschlossen ist.
- Die Einstellung kann von EIN. SOLLW.1 auf EIN. SOLLW.2 mit dem Wahlschalter für duale Einstellung S10S umgeschaltet werden, der an die Mastereinheit angeschlossen ist.

HINWEIS



K*P kann auch ein 24 V DC- oder 230 V AC-Schalter sein.

Parametereinstellungen der Einheiten

Menü Benutzereinstellungen:

	Folgeinheit 3	Folgeinheit 2	Folgeinheit 1	Master
MOD:	TRENN. EIN/AUS	NORMAL	NORMAL	NORMAL
PUMPE EIN:	COMPR ON	COMPR ON	COMPR ON	COMPR ON

Veränderbare Ein-/Ausgänge müssen wie folgt definiert werden:

Wartungseinstellmenü:

	Folgeinheit 3	Folgeinheit 2	Folgeinheit 1	Master
Klemme 76-78 S10S DI1	KEINER	KEINER	KEINER	DOPPEL SOLLWERT
Klemme 76-79 S6S DI2	FERN EIN/AUS	KEINER	KEINER	FERN EIN/AUS
Klemme 76-85 DI3	KEINER	KEINER	KEINER	KEINER
Klemme 76-86 DI4	KEINER	KEINER	KEINER	KEINER
Klemme 8T+8T- R8T AI1	KEINER	KEINER	KEINER	KEINER

Anmerkung

Folgeinheit 3 kann so konfiguriert werden, daß sie in den folgenden Fällen automatisch anläuft:

- eine der anderen Einheiten befindet sich in Alarm, oder;
- alle anderen Einheiten arbeiten mit voller Leistung, und die Einstellung ist noch nicht erreicht.

Damit Ihre Folgeinheit 3 so arbeitet, stellen Sie ihren Modus auf STANDBY. In diesem Fall hat S6S (S3) keine Funktion.

BETRIEBSANWEISUNGEN

Luftgekühlter Kaltwassererzeuger EWAP-MBYNN

Lieferant des Systems: _____

Kundendienstabteilung: _____

.....
.....
..........
.....
.....

Telefon:

Telefon:

TECHNISCHE DATEN DER AUSRÜSTUNG

Hersteller	: DAIKIN EUROPE	Stromversorgung (V/Ph/Hz/A)	:
Modell	:	Maximaler Hochdruck	:29 bar
Seriennummer	:	Füllgewicht (kg) R407C	:
Baujahr	:		

EINSCHALTEN UND ABSCHALTEN

- Schalten Sie die Einheit mit dem Leistungsschalter ein. Der Betrieb des Kaltwassererzeugers wird danach vom Digitalanzeigenregler gesteuert.
- Schalten Sie den Regler und den Leistungsschalter aus.

WARNHINWEISE

Abschalten im Notfall : Schalten Sie den **Schutzschalter** aus, der sich an folgender Stelle befindet

.....
.....

Lufteinlaß und Luftauslaß: Lufteinlaß und -auslaß müssen immer frei sein, um eine größtmögliche Kühlleistung zu erzielen und um Schäden des Geräts zu vermeiden.

Kältemittelfüllung : Verwenden Sie nur Kältemittel R407C.

Erste Hilfe : Informieren Sie bei Verletzungen oder Unfällen unverzüglich:

➤ **Unternehmensleitung** : **Telefon**

➤ **Notarzt** : **Telefon**

➤ **Feuerwehr** : **Telefon**



