

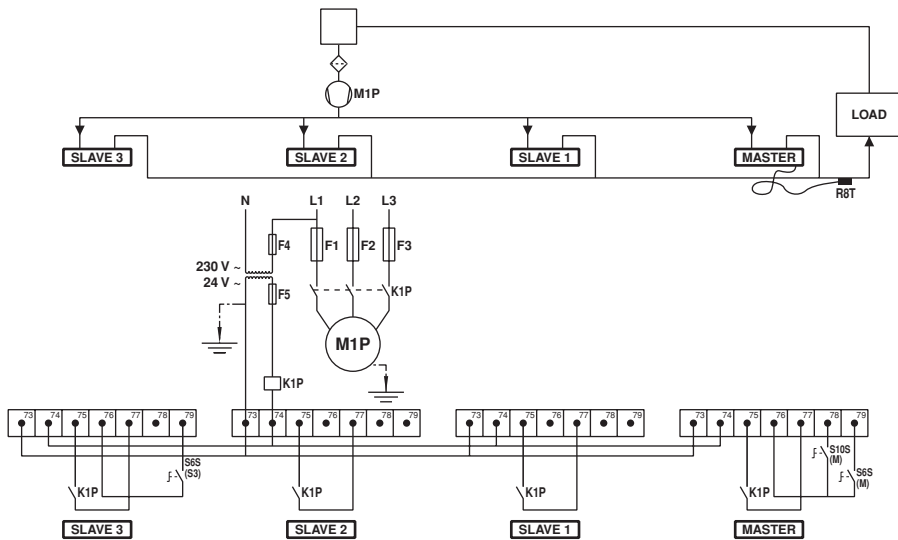
DAIKIN



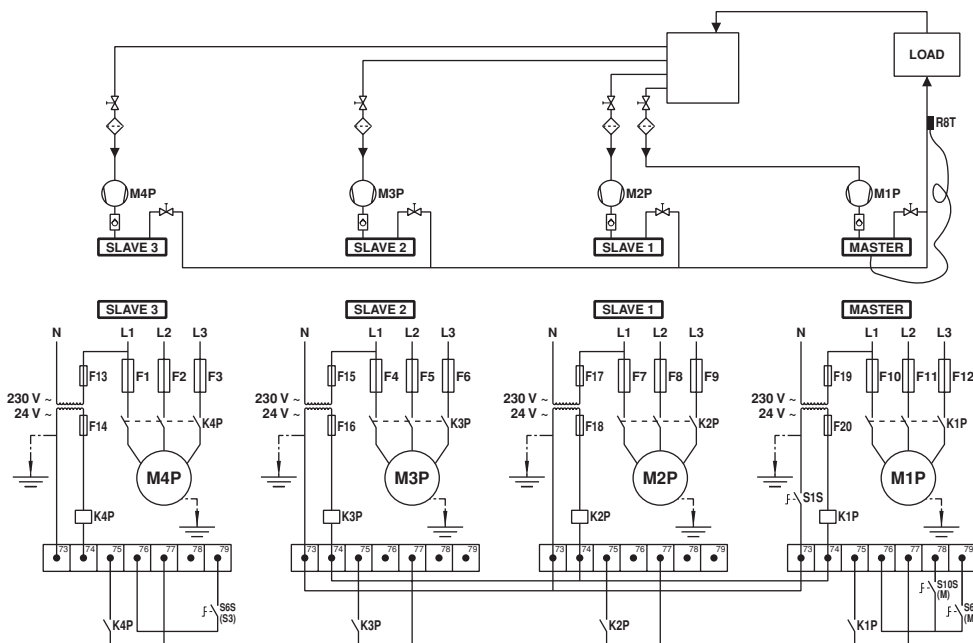
Návod na inštaláciu

Kompletné vzduchom chladené chladiče vody

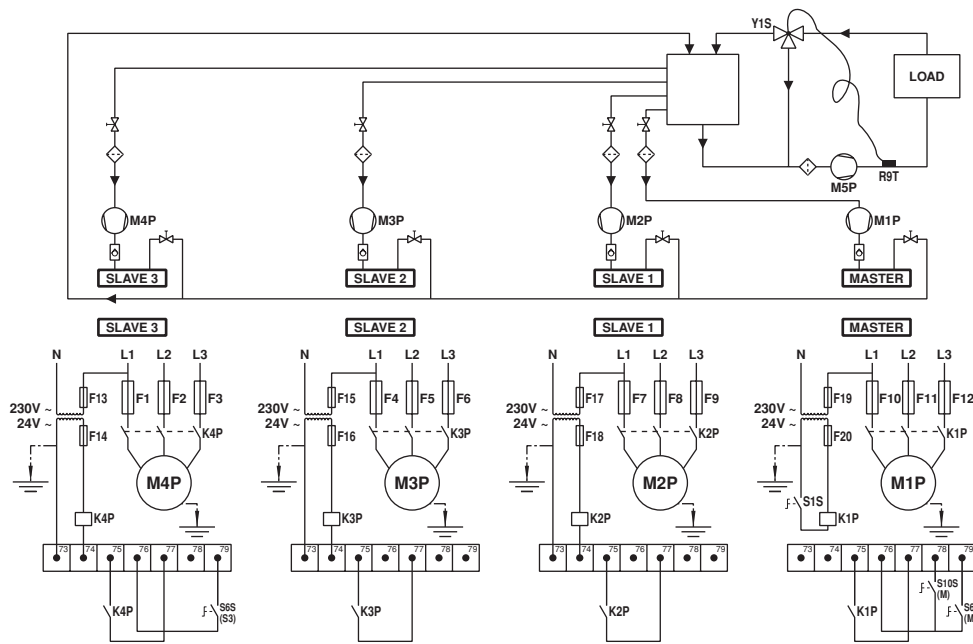
EWAP400MBYNN
EWAP460MBYNN
EWAP540MBYNN



1



2



3

Obsah

	Strana
Úvod	1
Technická špecifikácia	1
Elektrická špecifikácia	1
Možnosti a funkcie	1
Štandardne dodávané príslušenstvo	2
Rozsah prevádzky	2
Hlavné komponenty	2
Voľba miesta inštalácie	2
Kontrola jednotky a manipulácia s ňou	2
Vybalenie a umiestnenie jednotky	3
Dôležité informácie týkajúce sa použitého chladiva	3
Príprava, kontrola a pripojenie vodovodného okruhu	3
Pripojenie vodného okruhu	4
Doplňovanie vody, prietok a kvalita	4
Izolácia potrubia	4
Zapojenie na mieste montáže	5
Zoznam dielov	5
Požiadavky na elektrický napájací obvod a kábel	5
Pripojenie elektrického napájania vzduchom chladeného chladiča vody ..	5
Prepojovacie káble	5
Pripojenie a nastavenie systému DICN	5
Kábel diaľkového číslíkového regulátora (ovládača)	6
Pred spustením	6
Úprava servisného menu	7
Ako pokračovať	8

Ďakujeme vám za vaše rozhodnutie kúpiť si klimatizačné zariadenie Daikin.



PRED SPUSTENÍM JEDNOTKY SI DÔKLADNE PREČÍTAJTE TENTO NÁVOD. NEZAHOĎTE HO. USCHOVAJTE SI HO PRE PRÍPAD NUTNOSTI JEHO POUŽITIA V BUDÚCNOSTI.

NESPRÁVNA INŠTALÁCIA ALEBO ZAPOJENIE ZARIADENIA PRÍP. PRÍSLUŠENSTVA MÔŽE MAŤ ZA NÁSLEDOK ZASIAHNUTIE ELEKTRICKÝM PRÚDOM, VZNIK SKRATU, NETESNOSTÍ, POŽIARU ALEBO INÝCH ŠKÔD NA ZARIADENÍ. POUŽÍVAJTE LEN PRÍSLUŠENSTVO VYROBENÉ SPOLOČNOSŤOU DAIKIN, KTORÉ JE ŠPECIÁLNE URČENÉ PRE POUŽITIE S TÝMTO ZARIADENÍM. NECHAJTE HO NAINŠTALOVAŤ ODBORNÍKOM.

POKIAL MÁTE NEJAKÉ POCHYBNOSTI TÝKAJÚCE SA INŠTALÁCIE ALEBO POUŽITIA, JE NUTNÉ SA VŽDY SPOJIŤ S VAŠIM PREDAJCOM SPOLOČNOSTI DAIKIN, ABY VÁM PORADIL A POSKYTNOL INFORMÁCIE.

Úvod

Vzduchom chladené chladiče vody Daikin EWAP-MBYNN sú určené na použitie vonku a len na účely chladenia. Jednotky sú k dispozícii v 3 štandardných veľkostiach s menovitými výkonmi chladenia v rozsahu od 400 do 540 kW.

Jednotky EWAP sa môžu na účely klimatizácie kombinovať s vetracími jednotkami Daikin alebo vzduchovými jednotkami. Môžu sa tiež používať na prívod chladiacej vody pri procesnom chladení.

Tento návod na inštaláciu popisuje postupy pri vybaľovaní, inštalácii a zapojovaní jednotiek EWAP.

Technická špecifikácia⁽¹⁾

Model EWAP	400	460	540
Chladivo	R407C		
Rozmery VxŠxH (mm)	2250x5901x2238		
Hmotnosť			
• hmotnosť stroja (kg)	4842	4965	5088
• prevádzková hmotnosť (kg)	4916	5046	5176
Pripojky			
• prívod vody	VONKAJŠÍ PRIEMER Ø5" (141,3 mm)		
• vypúšťanie	VONKAJŠÍ PRIEMER Ø5" (141,3 mm)		

Elektrická špecifikácia⁽¹⁾

Model EWAP	400	460	540
Prúdový okruh			
• Fáza (kg)		3~	
• Frekvencia (Hz)		50	
• Napätie (V)		400	
• Tolerancia napätia (%)		±10	

Možnosti a funkcie⁽¹⁾

Možnosti

- Sací uzatvárací ventil
- Ampér a voltmeter
- Hlavný vypínač
- Dvojitý tlakový vypúšťací ventil na kondenzátore
- Prevádzka s nízkou hlučnosťou
- Ochranné mriežky kondenzátora
- Pripojka BMS (MODBUS/J-BUS, BACNET, LON)
- Ventilátory invertora
- Obnova tepla
- Ventilátory High ESP

Funkcie

- Plynulá regulácia výkonu (15%~100%)
- Ohrievacia páska výparníka
- Použitie glykolu na vypúšťanie vody z výparníka až do -10°C
- Integrovaná sieť chladičov Daikin (DICN)
- Prevádzka pri nízkej okolitej teplote (-15°C)
- Elektromagnetický ventil kvapalinového potrubia
- Priezor s ukazovateľom vlhkosti
- Voľné napäťové kontakty
 - kontakt všeobecnej prevádzky alebo čerpadla
 - poplašný signál
 - prevádzkový obvod 1
 - prevádzkový obvod 2
- Vymeniteľné voľné napäťové kontakty
 - 100% signál jednotky
 - čerpadlo druhého výparníka
 - voľný chladiaci kontakt
- Vymeniteľné diaľkové vstupy
 - diaľkové spustenie alebo zastavenie
 - dvojitá menovitá hodnota
 - uvoľniť/zablokovať obmedzenie výkonu⁽²⁾

(1) Úplný prehľad špecifikácií, volieb a funkcií nájdete v technickej príručke zariadenia.

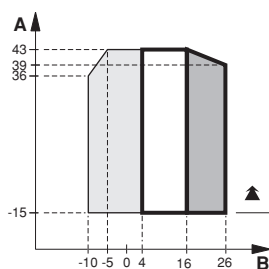
(2) Môže sa použiť na nočné spätné nastavenie a/alebo obmedzenie špičkového výkonu: K voľnému napäťovému kontaktu je pripojený merací prístroj kWh. Ak je kontakt odblokovaný, bude obvod obmedzený na predbežné nastavený výkon.

- Vymeniteľný analógový vstup
 - menovitý signál (samostatná jednotka alebo podriadená (slave) jednotka 1 v systéme DICN) 0/1 V, 0/10 V, 0/20 mA alebo 4/20 mA
 - snímač výstupu vody z výparníka systému DICN (len na nadriadenej jednotke (master))
- Voľba z viacerých jazykov
- Plánovač času
- Pohyblivá menovitá hodnota

Štandardne dodávané príslušenstvo

- Súprava filtrov pre inštaláciu na prednom vstupe vody do výparníka.

Rozsah prevádzky



- A Vonkajšia teplota (°C DB)
- B Teplota vody vystupujúcej z výparníka (°C)
- ▭ Štandardný prevádzkový rozsah
- ▲ Štandard
- ▨ Rozsah sťahovacej prevádzky
- ▩ Rozsah pri pridaní glykolu

Hlavné komponenty (viď schéma dodávaná s jednotkou)

- 1 Výparník 1
- 2 Výparník 2
- 3 Kondenzátor
- 4 Kompresor 1
- 5 Kompresor 2
- 6 Uzatvárací ventil vypúšťania
- 7 Uzatvárací ventil kvapaliny
- 8 Uzatvárací ventil nasávania (voliteľný)
- 9 Vstup chladiacej vody
- 10 Výstup chladiacej vody
- 11 Snímač teploty na odtoku vody
- 12 Snímač teploty na prívode vody
- 13 Sušička
- 14 Prívod elektrického napájania
- 15 Núdzové zastavenie
- 16 Rozvádzač
- 17 Číslcový regulátor s displejom
- 18 Prepravný trám
- 19 Snímač okolitej teploty
- 20 Zapojenie na mieste montáže

Voľba miesta inštalácie

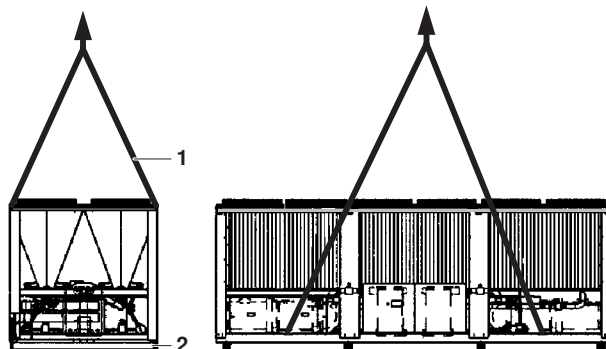
Toto je výrobok triedy A. V domácom prostredí môže tento výrobok spôsobiť rušenie rozhlasového vysielania. V tomto prípade musí užívateľ urobiť príslušné opatrenia.

Jednotky sú určené buď na montáž na streche alebo na zemi a musia sa nainštalovať na mieste, ktoré spĺňa nasledovné požiadavky:

- 1 Základy sú dostatočne pevné, aby mohli uniesť hmotnosť jednotky a podlaha je rovná, aby nedochádzalo k vibráciám a nevznikal hluk.
- 2 Priestor okolo jednotky zodpovedá potrebám údržby a k dispozícii je aj minimálne miesto pre prívod a odvod vzduchu (viď návod na obsluhu).
- 3 Následkom netesnosti a prítomnosti nehorľavých plynov nevzniká nebezpečie vzniku požiaru.
- 4 Miesto inštalácie jednotky je nutné zvoliť tak, aby vystupujúci vzduch a ani hluk vznikajúci v jednotke nikoho nerušil.
- 5 Prívod a odvod vzduchu nesmú byť umiestnené tak, aby ich smer bol taký istý ako je prevládajúci smer prúdenia vzduchu. Čelný vietor by rušil prevádzku jednotky. V prípade potreby použite kryt chrániaci jednotku pred vetrom.
- 6 Zabezpečte, aby voda nemohla spôsobiť žiadne poškodenie miesta v prípade, že voda kvapká z jednotky.

Kontrola jednotky a manipulácia s ňou

Pri dodaní je nutné jednotku skontrolovať a v prípade poškodenia okamžite informovať reklamačného zástupcu dopravcu.



Pri manipulácii s jednotkou je nutné dodržiavať nasledovné zásady:

- 1 Jednotku zdvíhajte predovšetkým žeriavom a pomocou lán podľa pokynov uvedených na jednotke. Dĺžka používaných lán (1) na zdvíhanie je minimálne 6 m.
- 2 Jednotka sa dodáva s drevenými trámami (2), ktoré sa nachádzajú pod ňou. Tieto sa musia pred demontážou odstrániť.

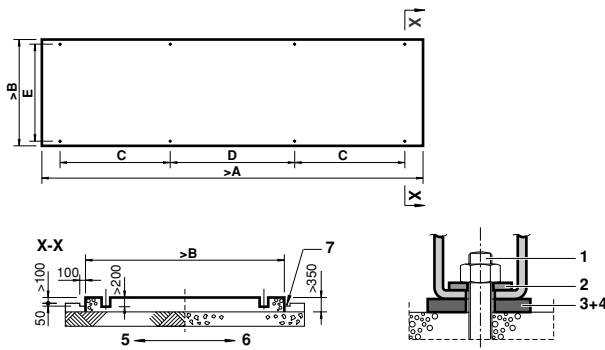
POZNÁMKA Skúste znížiť počet navŕtaných otvorov v jednotke na minimum. Ak je vŕtanie nevyhnutné, dôkladne odstráňte železnú výplň a tým zabránite zhrdzaveniu povrchu!

Vybalenie a umiestnenie jednotky

- 1 Z jednotky odstráňte drevené trámy.
- 2 U jednotiek montovaných na strechu alebo u inštalácií, kde môžu byť hluk a vibrácie prekážkou, nainštalujte vibračné montážne prvky.
- 3 Jednotku položte na pevný a rovný základ.

Montáž na strechu:	Jednotka musí byť nainštalovaná na oceľový kanálový rám alebo rám s nosníkmi v tvare I, ktorý podopiera jednotku na streche alebo sa môže nainštalovať na betónový základ.
Montáž na zem:	Jednotka sa musí nainštalovať na pevný základ. Odporúča sa upevniť jednotku na betónový základ pomocou kotviacich skrutiek.

Montáž na zem




- 1 Kotviaca skrutka
- 2 Podložka
- 3 Gumená doska
- 4 Surový korok alebo gumený plášť
- 5 Uzemnenie
- 6 Betónová podlaha
- 7 Kanál

- Kotviace skrutky upevnite do betónového základu. Pri konečnom upevnení jednotky pomocou týchto kotviacich skrutiek zabezpečte, aby boli podložky pre kanál DIN434, zákazníkom dodané gumové dosky a surový korok alebo gumové dosky nainštalované za účelom lepšej ochrany proti vibráciám tak, ako je zobrazené.
- Betónový základ má byť približne o 100 mm vyšší, ako je úroveň podlahy, aby bola umožnená lepšia inštalačná práca a lepšie vypúšťanie.

Model	A	B	C	D	E	veľkosť kotviacej skrutky	Množstvo
EWAP400	5906	2210	1700	1989	2125	M16x200	8
EWAP460	5906	2210	1700	1989	2125	M16x200	8
EWAP540	5906	2210	1700	1989	2125	M16x200	8

- Presvedčte sa, že povrch základu je rovný a plochý.

- POZNÁMKA**  Meranie uvedené v tabuľkách sa zakladá na skutočnosti, že je základ urobený v zemi alebo na betónovej podlahe. V prípade, že je základ urobený na pevnej podlahe, je možné do základu zahrnúť aj hrúbku betónovej podlahy.
- V prípade, že je základ urobený na betónovej podlahe, nezabudnite vytvoriť kanál tak, ako je uvedené. Dôležité je extrahovať odtok bez ohľadu na to, či je základ urobený v zemi alebo na betónovej podlahe (odpadový kanál).
 - Pomer zložiek betónu je: cement 1, piesok 2 a štrk 3. Tyče Ø10 mm zo železa zasuňte v intervale 300 mm. Okraj betónového základu sa musí vyrovnávať.

Dôležité informácie týkajúce sa použitého chladiva

Tento výrobok obsahuje fluorizované skleníkové plyny, ktorých sa týka takzvaný Kyoto protokol. Plyny nevypúšťajte do ovzdušia.

Typ chladiva: R407C

GWP⁽¹⁾ hodnota: 1652,5

(1) GWP = global warming potential (potenciál globálneho oteplenia)

Množstvo chladiva je uvedené na výrobnom štítku jednotky.

Príprava, kontrola a pripojenie vodovodného okruhu

Jednotky sú vybavené prívodom a vypúšťaním vody pre pripojenie ku vodnému chladiacemu okruhu. Tento vodovodný okruh musí nainštalovať technik s osvedčením a musí spĺňať všetky európske a národné predpisy.



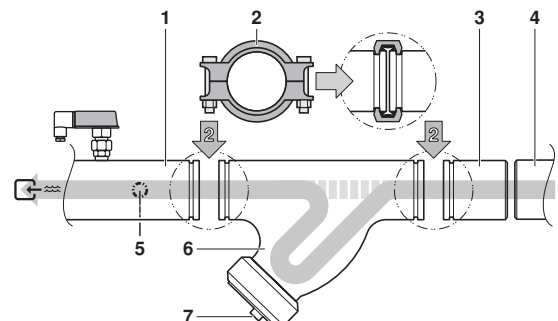
Ak sa do vodovodného okruhu dostane vzduch alebo nečistota, môže dôjsť k vzniku problémov.

Pri pripojovaní vodného okruhu je preto nutné vždy dbať na tieto pravidlá:

1. Používajte len čisté potrubie.
2. Pri odstraňovaní usadenín držte koniec rúrky smerom dole.
3. Pri preťahovaní potrubia cez steny zakryte koniec rúrky tak, aby do nej nevnikol prach a nečistota

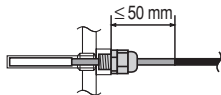
1 Príprava jednotky pre pripojenie vodovodného okruhu

S jednotkou sa dodáva aj skriňa obsahujúca prípojky Victaulic® a filter.



- 1 Prívod vody do výparníka
- 2 Victaulic® prípojka
- 3 Potrubia počítadla
- 4 Okruh vodovodného potrubia na mieste inštalácie
- 5 Snímač teploty prívodu vody
- 6 Filter
- 7 Koncový kryt filtra

- Ako všeobecné pravidlo pre toto a iné jednotky, sa pred spustením prevádzky odporúča skontrolovať hĺbku ponorenia snímačov teploty vody (viď obrázok).



■ Pripojenie filtra



- Súprava filtrov dodaných spolu s jednotkou sa musí nainštalovať pred prítokom vody do výparníka pomocou dodaných prípojok Victaulic® tak, ako je zobrazené na obrázku. Filter má otvory s priemerom 1,0 mm a chráni výparník pred upchatím.
- Nesprávna inštalácia dodaného filtra bude mať za následok vážne poškodenie zariadenia (zamrznutie výparníka)

Vypúšťaciu prípojku pre kvapalinu dodanú zákazníkom a nahromadený materiál z vnútra filtra je možné pripojiť na koncové veko filtra.

■ Pripojenie potrubí počítadla

Privarte dodané potrubia počítadla na konce vodovodného okruhu a jednotku pripojte pomocou dodaných prípojok Victaulic®.

- 2 Na najnižších bodoch systému musia byť nainštalované vypúšťacie kohúty, aby bolo možné okruh počas údržby alebo v prípade poruchy úplne vypustiť.

- 3 Na všetkých najvyšších bodoch systému musia byť nainštalované vzduchové ventily. Ventily musia byť umiestnené v bodoch, ktoré sú ľahko prístupné za účelom údržby.

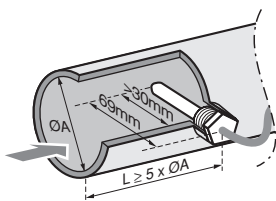
- 4 Na jednotke musia byť k dispozícii uzatváracie ventily tak, aby sa dala vykonať normálna údržba bez vypúšťania systému.

- 5 Aby nedošlo k namáhaniu potrubia, prenosu vibrácií a hluku, odporúča sa použiť tlmiče vibrácií vo všetkých vodovodných potrubíach pripojených ku chladiču.

- 6 U jednotiek so spoločným ovládaním výstupu vody v konfigurácii DICN nezabudnite na otvor na vloženie prídavného snímača teploty vody. Snímač a držiak snímača sú voliteľné diely.

Otvor na vloženie snímača musí mať plynový závit samica 1/4" GAS a musí byť umiestnený v zmiešanom prítoku vody chladičov.

Zabezpečte, aby bol hrot snímača v prúde vody a aby dĺžka rovného potrubia (L) bola najmenej 5x priemer potrubia (A) pred snímačom.



Zvoľte polohu na vloženie snímača takým spôsobom, aby bola dĺžka kábla snímača (12 m) dostatočne dlhá na pripojenie ku nadriadenej doske (master) PCB.

Pripojenie vodného okruhu

Výparník je určený ako pružné spojenie prívodu vody a výstupu vody (viď schéma vzhľadu). Vodovodné prípojky prívodu a výstupu vody výparníka sú vytvorené podľa schémy vzhľadu.

Ak sa do vodovodného okruhu dostane vzduch alebo nečistota, môže dôjsť k vzniku problémov. Pri pripojovaní vodného okruhu je preto nutné vždy dbať na tieto pravidlá:

1. Používajte len čisté potrubie.
2. Pri odstraňovaní usadenín držte koniec rúrky smerom dole.
3. Pri preťahovaní potrubia cez steny zakryte koniec rúrky tak, aby do nej nevnikli prach a nečistota.

Doplňovanie vody, prietok a kvalita

Pre zaistenie správnej prevádzky jednotky je potrebný minimálny objem vody v systéme a prietok vody cez výparník musí byť v rozsahu stanovenom v tabuľke uvedenej nižšie.

	Minimálny prietok vody	Maximálny prietok vody
EWAP400	565 l/min	2265 l/min
EWAP460	670 l/min	2680 l/min
EWAP540	775 l/min	3100 l/min

Minimálny objem vody v systéme v [l] musí spĺňať nižšie uvedené kritériá:

$$v > (Q/2) \times t / (C \times \Delta T)$$

Q najvyšší chladiaci výkon jednotky v najnižšom kroku výkonu v rozsahu aplikácie (kW)

t antirecyklačný časový spínač jednotky (AREC)/2(s)=300 s

C špecifický tepelný výkon média (kJ/kg°C)=4,186 kJ/kg°C pre vodu

ΔT teplotný rozdiel medzi spustením a zastavením kompresora.

$$\Delta T = a + 2b + c$$

(označenie a, b a c nájdete v návode na obsluhu)

POZNÁMKA U jednotiek v konfigurácii DICN musí byť minimálny požadovaný objem vody v systéme rovný najväčšiemu požadovanému minimálnemu objemu každého jednotlivého chladiča v systéme.

Kvalita vody musí byť v súlade so špecifikáciami uvedenými v tabuľke nižšie.

		voda prúdiaca v okruhu	prívod vody	tendencia, keď je mimo medzí
Kontrolované položky				
pH	pri 25°C	6,8–8,0	6,8–8,0	korózia + usadeniny
Elektrická vodivosť	[mS/m] pri 25°C	<40	<30	korózia + usadeniny
Ióny chloridu	[mg Cl ⁻ /l]	<50	<50	korózia
Ióny sulfátu	[mg SO ₄ ²⁻ /l]	<50	<50	korózia
Zásaditosť M (pH 4,8)	[mg CaCO ₃ /l]	<50	<50	usadeniny
Celková tvrdosť	[mg CaCO ₃ /l]	<70	<70	usadeniny
Tvrdosť vápniku	[mg CaCO ₃ /l]	<50	<50	usadeniny
Ióny kremíku	[mg SiO ₂ /l]	<30	<30	usadeniny
Prihliadnuť k hodnotám				
Železo	[mg Fe/l]	<1,0	<0,3	korózia + usadeniny
Meď	[mg Cu/l]	<1,0	<0,1	korózia
Ióny sulfidu	[mg S ²⁻ /l]	nezistiteľné	nezistiteľné	korózia
Ióny amónne	[mg NH ₄ ⁺ /l]	<1,0	<0,1	korózia
Zvyškový chlorid	[mg Cl/l]	<0,3	<0,3	korózia
Voľné karbidy	[mg CO ₂ /l]	<4,0	<4,0	korózia
Index stability		—	—	korózia + usadeniny



Tlak vody nesmie prekročiť maximálny pracovný tlak 10 bar.

POZNÁMKA Vo vodovodnom okruhu musí byť nainštalované bezpečnostné zariadenie tak, aby tlak vody nikdy neprekročil maximálny povolený pracovný tlak.

Isolácia potrubia

Kompletný vodovodný okruh vrátane všetkých potrubí musí byť izolovaný, aby nedošlo ku kondenzácii a zníženiu chladiaceho výkonu.

Vodovodné potrubie počas zimného obdobia chráňte proti zamrznutiu (napr. použitím roztoku glykolu alebo pásky ohrievača).

Zapojenie na mieste montáže



Elektrickú inštaláciu a zapojenie komponentov musí na mieste montáže nainštalovať elektrikár s príslušným oprávnením. Zariadenie musí spĺňať príslušné európske a národné predpisy.

Elektrická inštalácia musí byť uskutočnená v súlade so schémou zapojenia dodanou spolu s jednotkou a podľa pokynov uvedených nižšie.

Použite samostatný elektrický obvod. Nikdy nepoužívajte elektrický obvod spoločný s iným zariadením.

POZNÁMKA V snahe hlbšie pochopiť prevádzku jednotky na schéme zapojenia skontrolujte všetky elektrické činnosti uvedené nižšie.

Zoznam dielov

F11U-F13U	Hlavné poistky - obvod 1 (štandard)
F21U-F23U	Hlavné poistky - obvod 2 (štandard)
F1,2,3U	Hlavné poistky jednotky (OP52)
F4,5U	Poistky pre pásku ohrevu výparníka
H1P	Kontrolka celkovej prevádzky
H2P	Výstražná kontrolka
H3,4P	Kontrolka prevádzky - obvod 1, obvod 2
L1,2,3	Svorky elektrického napájania
PE	Hlavná svorka uzemnenia
S6S	Zameniteľný vstup 1
S8L	Prietokový spínač
S9L	Kontakt, ktorý sa uzavrie, ak je čerpadlo v prevádzke
S10S	Zameniteľný vstup 2
S11S	Zameniteľný vstup 3
S12S	Zameniteľný vstup 4
S13S	Hlavný vypínač
- - -	Zapojenie na mieste montáže

Požiadavky na elektrický napájací obvod a kábel

- Elektrické napájanie jednotky musí byť také, aby sa mohlo všeobecne zapínať alebo vypínať nezávisle od elektrického napájania iných položiek zariadení a zariadení všeobecne.
- K zapojeniu jednotky musí byť k dispozícii elektrický napájací obvod. Tento obvod musí byť istený požadovanými bezpečnostnými zariadeniami, napr. hlavným vypínačom, poistkou s veľkou zotrvačnosťou na každej fáze a detektorom zvodového prúdu. Odporúčané poistky sú uvedené na schéme zapojenia dodanej s jednotkou.



Pred vykonávaním pripojenia vypnite hlavný vypínač (vypnite istič obvodu, vyberte alebo vypnite poistky).

Pripojenie elektrického napájania vzduchom chladeného chladiča vody

- Použitím vhodného kábla pripojte elektrický napájací obvod na svorky jednotky L1, L2 a L3.
V prípade, ak je na jednotke nainštalovaná prídavná nadštandardná výbava "hlavný vypínač", obvod elektrického napájania musí byť pripojený ku svorkám 2, 4 a 6 hlavného vypínača.
- Pripojte uzemňovací vodič (žlt/zelený) k uzemňovacej svorke PE.

Prepojovacie káble



Aby sa zabránilo prevádzke bez prietoku vody, musí byť kontakt zablokovania čerpadla nainštalovaný **do série s kontaktom prietokového spínača**. V rozvážacej skriní je k dispozícii svorka pre elektrické pripojenie blokovacieho kontaktu.

Pre jednotky s konfiguráciou DICN môže mať každý chladič buď samostatné obehové čerpadlo alebo 1 čerpadlo môže vytlačať vodu do rozvážača, ktorý rozváža vodu do niekoľkých chladičov.

V oboch prípadoch musia byť všetky jednotky vybavené blokovacím kontaktom!

POZNÁMKA V normálnom prípade v dôsledku štandardne inštalovaného prietokového spínača, ak je prietok zastavený, jednotka bude takisto zastavená.

Ale z dôvodu dvojitej bezpečnosti **musíte** nainštalovať blokovací kontakt čerpadla do série s kontaktom prietokového spínača.

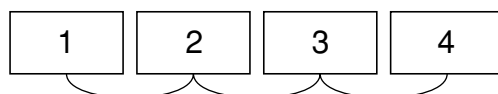
Prevádzka jednotky bez prietoku by spôsobila veľmi vážne poškodenie jednotky (zamrznutie výparníka).

- Elektrické napájanie pásky ohrievača
Páska ohrievača výparníka a kondenzátora obnovy tepla sa dodáva spolu s jednotkou. Páska ohrievača musí byť pripojená k nezávislému elektrickému napájaniu 1~50 Hz, 230 V a musí byť pripojená celoročne. Samostatné poistky je nutné nainštalovať na mieste inštalácie (viď schéma zapojenia dodaná spolu s jednotkou).
- Voľné napäťové kontakty
Regulátor má k dispozícii voľné napäťové kontakty na zobrazenie stavu jednotky. Tieto voľné napäťové kontakty sa môžu pripojiť tak, ako je popísané na elektrickej schéme zapojenia. Maximálny povolený prúd je 4 A.
- Diaľkové vstupy
Okrem voľných napäťových kontaktov existujú aj možnosti nainštalovať diaľkové vstupy.
Tie sa môžu nainštalovať tak, ako je uvedené na elektrickej schéme zapojenia.
U jednotiek v konfigurácii DICN si všimnite nasledovné:
 - Vypínač pre diaľkové zapínanie alebo vypínanie.
Jednotky v stave NORMAL alebo STANDBY budú ovládané diaľkovým zapínaním alebo vypínaním pripojeným ku chladiču, ktorý je definovaný ako MASTER.
Jednotky v stave DISCONNECT ON/OFF sú ovládané vypínačom, ktorý je k nim pripojený.
Viď tiež návod na obsluhu: „Výber miestneho alebo diaľkového zapínania/vypínania“.
 - Diaľkový vypínač dvojitej menovitej hodnoty:
Diaľkový vypínač dvojitej menovitej hodnoty môže byť pripojený len ku chladiču, ktorý je definovaný ako MASTER.
Napriek tomu v prípade, že master vypadne v dôsledku napr. poruchy elektrického napájania, môže byť zaujímavé mať k iným jednotkám takisto nainštalovaný vypínač dvojitej teploty.

Pripojenie a nastavenie systému DICN

(Viď Príloha I, "Príklady inštalácie pre konfiguráciu DICN" na strane 9)

U systému s chladičmi v konfigurácii DICN sa musia chladiče pripojiť tak, ako je zobrazené na obrázku nižšie.

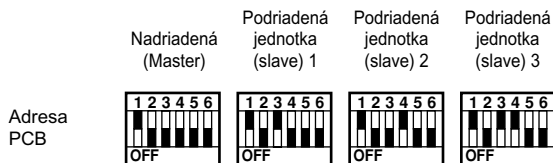


Použitím tienenej kábla AWG20/22 skladajúceho sa z krútenej dvojlinky a tienenia vykonajte pripojenie, ktoré je uvedené v schéme zapojenia.

Dávajte pozor na polaritu! TX+ na chladiči musia byť pripojené ku TX+ na inom chladiči. To isté platí pre TX- a GND.

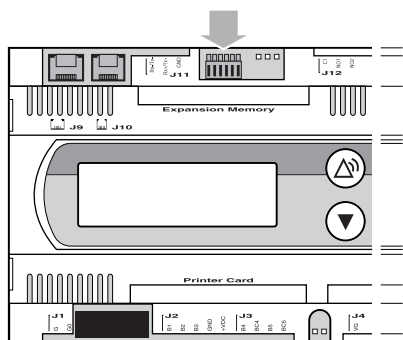
Nastavenie adres na diaľkovom číslicovom regulátore

Pomocou prepínačov DIP na PCB nastavte adresy podľa nákreсу, ktorý je uvedený nižšie:



Každá jednotka môže byť nadriadená (master), podriadená (slave) 1, slave 2 alebo slave 3.

Kde nájdete prepínače DIP na číslicovom regulátore



Dôležité

V prípade spoločného ovládania vypúšťania vody nezabudnite pripojiť nadštandardný snímač teploty.

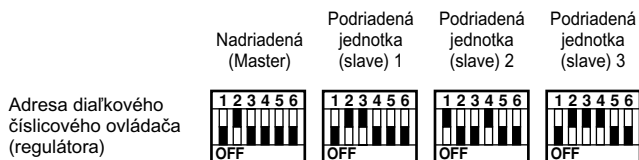
Kábel diaľkového číslicového regulátora (ovládača)

Viď diaľkový číslicový regulátor v návode na obsluhu.

- Diaľkový číslicový ovládač sa dá pripojiť ku karte PCB vo vnútri jednotky pomocou 6 vodičového kábla a konektora umiestneného na zadnej strane diaľkového číslicového regulátora v prípade, že dávate prednosť ovládaniu jednotky z väčšej vzdialenosti. Je dovolené použiť kábel až do 600 metrov. Špecifikácie kábla: 6 vodičový telefónny kábel s maximálnym odporom kábla 0,1 Ω /m.
- U jednotiek v konfigurácii DICN sa môžu číslicové regulátory jednotiek diaľkovo nainštalovať pomocou 6 vodičového telefónneho kábla s maximálnym odporom kábla 0,1 Ω /m vo vzdialenosti do 60 metrov.

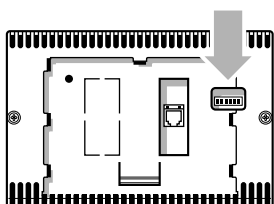
Nastavenie adres na diaľkovom číslicovom regulátore

Ak sa používa diaľkový číslicový regulátor, potom je nutné nastaviť adresy pomocou prepínačov DIP podľa nákreсу uvedeného nižšie:



Každá jednotka môže byť nadriadená (master), podriadená (slave) 1, slave 2, slave 3...

Kde nájdete prepínače DIP na diaľkovom číslicovom regulátore



Aby nedošlo k poškodeniu tekutých kryštálov ovládača (regulátora) počas zimného obdobia, nevypínajte jeho elektrické napájanie.

Pred spustením



Jednotka sa nesmie spúšťať, ani na krátke časové obdobie, kým sa pred uvedením do prevádzky úplne nevykoná kontrolný zoznam činností.

Odľahnite ✓ ak bolo skontrolované	pred spustením je nutné vykonať štandardné kroky
<input type="checkbox"/>	1 Skontrolujte, či nedošlo k vonkajšiemu poškodeniu .
<input type="checkbox"/>	2 Otvorte všetky uzatváracie ventily označené červenou nálepkou: "PRED SPUSTENÍM PREVÁDZKY OTVORTE TENTO VENTIL". (Otvorte vedenie kvapaliny, vypúšťací a sací uzatvárací ventil (ak sú k dispozícii) úplne.)
<input type="checkbox"/>	3 Nainštalujte hlavné poistky, detektor zvodového prúdu a hlavný vypínač . Odporúčané poistky: aM podľa normy IEC 269-2. <i>Pozrite si elektrickú schému zapojenia, kde nájdete veľkosť.</i>
<input type="checkbox"/>	4 Pripojte elektrické napájanie a skontrolujte, či je v rozsahu obmedzenia $\pm 10\%$ hodnoty na výrobnom štítku. Elektrické napájanie jednotky musí byť také, aby sa mohlo všeobecne zapínať alebo vypínať nezávisle od elektrického napájania iných položiek zariadenia alebo zariadení vo všeobecnosti. <i>Pozrite si tiež elektrickú schému zapojenia, svorky L1, L2 a L3.</i>
<input type="checkbox"/>	5 Ku výparníku pripojte vodu a skontrolujte, či je prietok vody v rozsahu, ktorý je uvedený v tabuľke pod "Doplňovanie vody, prietok a kvalita" na strane 4.
<input type="checkbox"/>	6 Potrubie musí byť úplne prepláchnuté .
<input type="checkbox"/>	7 Pripojte kontakt čerpadla do série s kontaktom prietokového spínača tak, aby sa jednotka mohla spustiť do prevádzky len, keď vodné čerpadlá bežia a prietok vody je dostatočný. U konfigurácií DICN musí mať každý chladič svoj vlastný prietokový spínač a musí sa dať vypnúť spolu s čerpadlom, ku ktorému je pripojený.
<input type="checkbox"/>	8 Skontrolujte hladinu oleja v kompresore.
<input type="checkbox"/>	9 Elektrické napájanie pripojte k páskam ohrievača . Pásky ohrievača musia byť stále pripojené k nezávislému elektrickému napájaniu so samostatným istením po celý rok.
<input type="checkbox"/>	10 Nainštalujte súpravu filtrov dodanú spolu s jednotkou pred prítok vody do výparníka. Filter má veľkosť oka maximálne 1,0 mm.
<input type="checkbox"/>	11 Skontrolujte, či sú všetky snímače vody správne upevnené do výmenníka tepla (viď tiež nálepkou nalepenú na výmenníku tepla).

POZNÁMKA



- Pred spustením prevádzky jednotky je nutné si prečítať návod na obsluhu dodaný spolu s jednotkou. To prispieje k pochopeniu prevádzky jednotky a jej elektronického regulátora (ovládača).
- Po inštalácii jednotky uzavrite všetky dvere rozvážacej skrine.

Potvrdzujem, že som vykonal a skontroloval všetky vyššie uvedené položky.

Dátum

Podpis

Uschovajte na neskoršie použitie.

Úprava servisného menu



Všetky upravené položky musia byť prevedené technikom s oprávnením.

Pri zmene nastavenia servisného menu:

- 1 Prejdite do menu nastavení používateľa tak, ako je uvedené v návode na obsluhu, stlačte tlačidlo a tak sa dostanete na poslednú obrazovku pre vstup do servisného menu (to je možné len, ak je jednotka vypnutá).
- 2 Použitím tlačidiel a zadajte správne heslo. Heslo nájdete v servisnej príručke.
- 3 Ak chcete heslo potvrdiť a vojsť do servisného menu, stlačte .
- 4 Pomocou tlačidiel a prejdite na obrazovku, ktorá obsahuje parametre, ktoré sa majú zmeniť.
- 5 Použitím tlačidla umiestnite kurzor za parameter, ktorý sa má modifikovať.
- 6 Použitím tlačidiel a vyberte správne nastavenie.
- 7 Ak chcete modifikáciu potvrdiť, stlačte . Ak bola modifikácia ukončená, kurzor sa prepne na nasledovný parameter, ktorý sa teraz môže konfigurovať.
- 8 Ak ste ukončili zmenu parametrov na tejto obrazovke, umiestnite kurzor do horného ľavého rohu obrazovky.
- 9 Pri zmene ostatných parametrov opakujte pokyny od bodu 4.

Nastavenie minimálnej výstupnej teploty vody

V servisnom menu je možné zmeniť minimálnu výstupnú teplotu vody (MIN. OUTWATER). Pred znížením minimálnej výstupnej teploty vody:

- Uistite sa, že do vodovodného systému bolo pridané dostatočné množstvo glykolu podľa tabuľky.
- Zabezpečte, aby bola nízkotlaková bezpečnosť znížená podľa tabuľky.

minimálny výstup vody (MIN. OUTWATER)					
		2°C	0°C	-5°C	-10°C
Hmotnosť etylénglykolu (%)	(%)	10	20	30	40
Hmotnosť propylénglykolu (%)	(%)	15	25	35	40
Nízkotlakové nastavenie	(bar)	1,3	1,1	0,6	0,2



Nesprávne nastavenie minimálnej teploty vody na výstupe môže mať za následok vážne poškodenie zariadenia.

Definícia jednotky pri nastavení systému DICN

Na každej jednotke zmeňte nastavenie MS OPTION na Y.

Nastavenie hesla pre bezpečné resetovanie

Aby nedošlo k resetovaniu nekvalifikovanými osobami, pri resetovaní bezpečnosti sa požaduje heslo používateľa nastavené z výroby.

Toto heslo sa ale dá zmeniť na SERVICE PASSWORD alebo na NONE.

POZNÁMKA



Keďže nevhodné resetovanie bezpečnostných zariadení môže poškodiť stroj, je vhodné ponechať nastavenie z výrobného závodu USER PASSWORD.

Nastavenie prevádzkových hodín kompresora

Ak sa zobrazia prevádzkové hodiny, ktoré nesúhlasia so skutočnými prevádzkovými hodinami kompresora, je možné prevádzkové hodiny zmeniť.

Definovanie zameniteľných číslicových alebo analógových vstupov a výstupov

Okrem zablokovaných vstupov a výstupov je množstvo vstupov a výstupov, ktoré sa dajú meniť, pričom ich funkcia sa dá vybrať z niekoľkých možností.

Možné funkcie zameniteľných číslicových vstupov sú:

- NONE (ŽIADNA): číslicovému vstupu, ktorý sa dá meniť, nie je priradená žiadna funkcia.
- STATUS: číslicovému vstupu, ktorý sa dá meniť, nie je priradená žiadna funkcia, ale v menu „vstup/výstup“ sa môže odčítavať stav vstupu.
- DUAL SETPOINT: na prepínanie medzi menovitými hodnotami.
- REMOTE ON/OFF (DIALKOVÉ ZAPÍNANIE ALEBO VYPÍNANIE): na diaľkové zapínanie alebo vypínanie jednotky.
- CAP. LIM 1/2/3/4: pre obmedzenie výkonu jednotky na zadané hodnoty.

Možné funkcie zameniteľných číslicových výstupov sú:

- NONE (OPEN) (ŽIADNY (OTVORENÝ)): číslicovému výstupu, ktorý sa dá meniť, nie je priradená žiadna funkcia.
- 1 (CLOSED): číslicovému výstupu, ktorý sa dá meniť, nie je priradená žiadna funkcia, ale výstup je uzavretý.
- 2ND EVAP PUMP: môže sa použiť druhé čerpadlo výparníka.
- 100% CAPACITY: zobrazuje stav, ak jednotka pracuje na 100%.
- FREE COOLING: na ovládanie 3 cestného vodovodného ventilu, ak jednotka pracuje v stave voľného chladenia.

Možné konfigurácie analógového vstupu, ktorý sa dá meniť, sú:

- NONE (ŽIADNA): analógovému vstupu, ktorý sa dá meniť, nie je priradená žiadna funkcia.
- SETP. SIGN. 0/1U:
- SETP. SIGN. 0/10U:
- SETP. SIGN. 0/20mA:
- SETP. SIGN. 4/20mA:

To používateľovi umožňuje definovať menovitou hodnotu vo funkcii analógového vstupu tak, ako je uvedené vyššie. Viď "Definovanie nastavenia signálu menovitej hodnoty" na strane 7.

- MS OUTL WATER E: na ovládanie teploty vody vypúšťanej zo systému DICN.

Definovanie nastavenia signálu menovitej hodnoty

Signál menovitej hodnoty sa používa na zmenu menovitej hodnoty externým analógovým vstupným signálom na samostatnej jednotke alebo na podriadenej jednotke (slave) 1 systému DICN.

Priklad

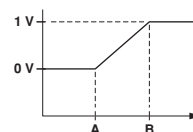
v menu menovitých hodnôt

```
→ > INLSETP1 E: 12.0°C  
INLSETP2 E: 12.0°C  
OUTLSETP1 E: 07.0°C  
OUTLSETP2 E: 07.0°C
```

v servisnom menu

```
→ ↵ CHANG. INP/OUTPUTS  
→ A11:SETP. SIGN: 0/1U  
→ MAX SETP. DIF: 5.0°C
```

Poznámka: MAX SETP. DIFF je k dispozícii len, ak je zvolený vstup SETP. SIGN (0/1U, 0/10U, 0/20mA alebo 4/20mA).



Výsledok

A pri 0 V → 12,0°C

B pri 1 V → 12,0°C + 5,0°C = 17,0°C

Zobrazenie v menu odčítania

INLSETP1 E: 12.0°C

INLSETP1 E: 17.0°C

Poznámky

Nastavenie offsetu snímača

Pre určité namerané teploty (teplota vody na vstupe výparníka a zmiešaná teplota vody na výstupe výparníka) je možné zadať korekčnú hodnotu. To je v snahe opraviť možnú chybu merania. Hodnota offsetu snímača z výroby je rovná 0.

Ručné ovládanie čerpadla

Existuje možnosť zapínať alebo vypínať čerpadlo ručne. To znamená, že ak je jednotka vypnutá, čerpadlo sa môže zapnúť hocikedy, aby ho bolo možné skontrolovať.

Definovanie nastavení BMS

Parametre BMS umožňujúce komunikáciu medzi jednotkou a nadriadeným systémom sa dajú zmeniť na obrazovke BMS SETTINGS a BMSBOARD SETTINGS servisného menu. Parametre BMS sú:

obrazovka BMS SETTINGS:

- BMS CONTROL ALLOWED: ak je nastavená na Y (yes=áno), jednotka sa dá ovládať a konfigurovať z nadriadeného systému. Ak je nastavená na N (no=nie), nadriadený systém môže len načítať hodnoty, ale nemôže ich meniť.
- BMS ADDR.PCB 1/2: používa sa na adresovanie karty PCB.
- PROTOCOL: zobrazuje komunikačný protokol. Ak sa na pripojenie jednotiek ku nadriadenému systému používa voliteľná brána, protokol je CAREL.

obrazovka BMSBOARD SETTINGS:

- SER. BOARD: zobrazuje typ sériového spojenia. Nastavenie z výrobného závodu je RS485.
- BAUD RATE: zobrazuje rýchlosť komunikácie. Ak je pripojená voliteľná brána, musí sa používať nastavenie z výrobného závodu 19200 bps.

Definovanie nastavení termostatu

Definovanie nastavení termostatu pre vstupnú alebo výstupnú teplotu vody a, b a c sa dá nastaviť len v servisnom menu.

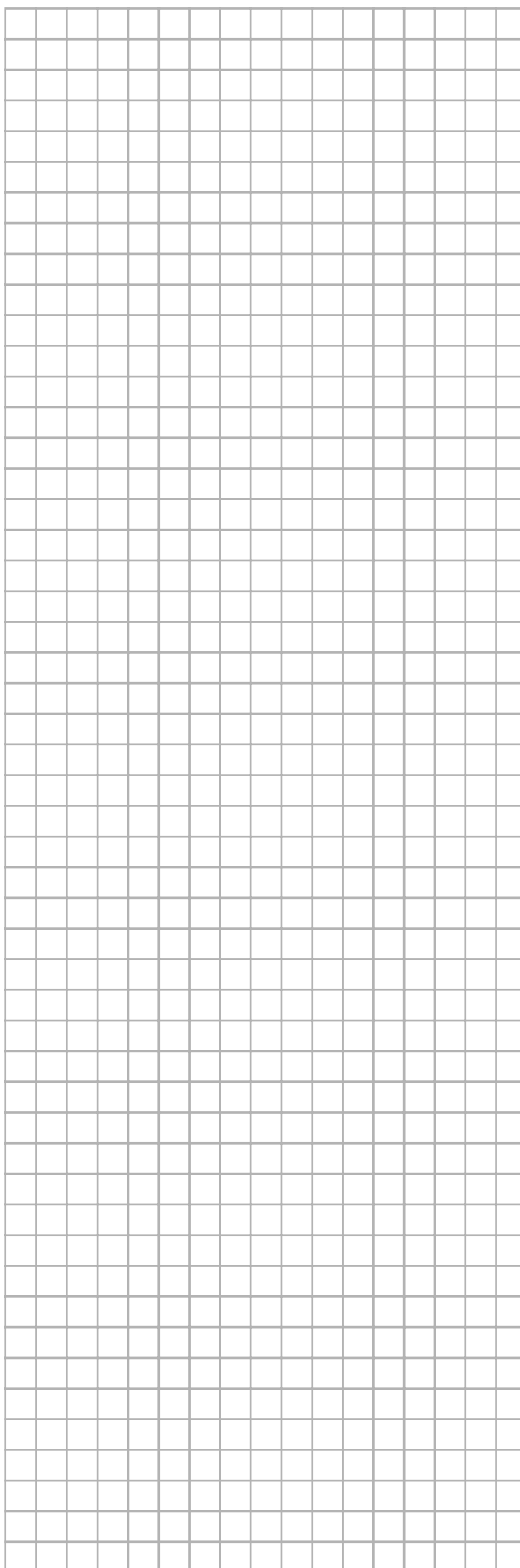
```
┌─STEPL SERVICE MENU
│
│A:0.8 B:0.5 C:0.2°C
│INLDIFF:0.5°C
└─
```

Na definovanie nastavení termostatu vstupnej teploty vody.

Ako pokračovať

Po inštalácii a pripojení zabaleného vodou chladeného chladiča vody sa musí skontrolovať a preskúšať celý systém tak, ako je popísané v odseku "Kontroly pred prvým uvedením do prevádzky" návodu na obsluhu dodanom spolu s jednotkou.

Vyplňte krátky formulár pokynov na prevádzku a upevnite ho viditeľne v blízkosti miesta prevádzky chladiaceho systému.



Príloha I

Príklady inštalácie pre konfiguráciu DICN

Úvod

Táto príloha uvádza 3 príklady inštalácie, ktoré vám pomôžu nastaviť vašu integrovanú sieť chladičov Daikin alebo konfiguráciu DICN (Daikin Integrated Chiller Network).

Definícia jednotky pri nastavení systému DICN

Na každej jednotke zmeňte nastavenie MS_OPTION na Y.

Príklady

Elektrické zapojenie na mieste inštalácie a tabuľka pripájaných dielcov



Elektrickú inštaláciu a zapojenie komponentov musí na mieste montáže nainštalovať elektrikár s príslušným oprávnením. Zariadenie musí spĺňať príslušné európske a národné predpisy.

Elektrická inštalácia musí byť uskutočnená v súlade so schémou zapojenia dodanou spolu s jednotkou a podľa pokynov uvedených nižšie.

Použite samostatný elektrický obvod. Nikdy nepoužívajte elektrický obvod spoločný s iným zariadením.

Všetky upravené položky musia byť prevedené technikom s oprávnením.

.....	Zapojenie na mieste montáže
-----	Uzemnenie
●	Svorky na jednotke
F1~F20	Poistky
K1P~K4P	Kontakt čerpadla (S9L na hlavnej elektrickej schéme zapojenia)
L1,L2,L3,N	Prípojky elektrického napájania
M1P~M5P	Motor čerpadla
R8T	Snímač pre spoločný odtok vody v systéme DICN (EKCLWS)
R9T	Snímač pre sekundárny obvod
S1S	Ručný vypínač pre čerpadlo hlavnej jednotky (master)
S6S (M,S3)	Diaľkový vypínač
S10S	Dvojitý vypínač menovitej hodnoty
Y1S	3 cestný ventil

Príklad 1: Jednookruhový systém s 1 čerpadlom

Obrázok 1 zobrazuje konfiguráciu systému, elektrické zapojenie na mieste inštalácie a svorky pre elektrické zapojenie na mieste tohto príkladu inštalácie.

Účel

Účel tohto systému je dodať konštantný prietok vody pri konštantnej teplote pri špeciálnom zaťažení. Jedna jednotka, slave 3 (podriadená) (S3) je udržiavaná ako jednotka standby.

Nastavenie

- Systém je riadený na teplotou vypúšťanej vody. Do zmiešaného výstupu vody je potrebné nainštalovať prídavný snímač R8T (EKCLWS) a pripojiť ho ku karte PCB nadriadenej jednotky (master).
- Čerpadlo udržuje chod, pokiaľ 1 z jednotiek je zapnutá. Po vypnutí všetkých jednotiek čerpadlo ešte beží určitý čas uvedený v nastavení PUMPLAG.
- Slave 3 (S3) je konfigurovaný na prevádzku, ak obsluha stlačí diaľkový vypínač S6S (S3).
- Slave 1 (S1), slave 2 (S2) a nadriadená jednotka (master) (M) sú zapnuté alebo vypnuté použitím diaľkového vypínača S6S (M), ktorý je pripojený k nadriadenej jednotke (master).
- Menovitá hodnota sa môže prepnúť z OUTLETSETP1 na OUTLETSETP2 použitím dvojitého prepínača menovitej hodnoty S10S, ktorý je pripojený k nadriadenej jednotke (master).

POZNÁMKA



- K*P môže byť tiež stykač 24 V = alebo 230 V striedavých.
- Prídavný snímač R8T (EKCLWS) musí byť pripojený priamo ku karte PCB nadriadenej jednotky (master).

Nastavenia parametrov jednotiek

Menu nastavení používateľa:

	Podriadená jednotka (slave) 3	Podriadená jednotka (slave) 2	Podriadená jednotka (slave) 1	Nadriadená (Master)
MODE:	DISCONNECT ON/OFF	NORMAL	NORMAL	NORMAL
PUMP ON IF:	UNIT ON	UNIT ON	UNIT ON	UNIT ON

Vstupy alebo výstupy, ktoré sa dajú meniť, musia byť definované nasledovne:

Servisné menu:

	Podriadená jednotka (slave) 3	Podriadená jednotka (slave) 2	Podriadená jednotka (slave) 1	Nadriadená (Master)
Svorka 76-78 S10S DI1	NONE	NONE	NONE	DUAL SETPOINT
Svorka 76-79 S6S DI2	REMOTE ON/OFF	NONE	NONE	REMOTE ON/OFF
Svorka 76-85 DI3	NONE	NONE	NONE	NONE
Svorka 76-86 DI4	NONE	NONE	NONE	NONE
Svorka 8T+8T-R8T AI1	NONE	NONE	NONE	MS OUTL WATER E

Poznámka

Podriadená jednotka (Slave) 3 sa môže konfigurovať na automatické spustenie, ak:

- 1 z ostatných jednotiek je v stave poplachu alebo
- všetky ostatné jednotky bežia na plný výkon a ešte sa nedosiahla menovitá hodnota.

Aby vaša podriadená jednotka (slave) 3 konala týmto spôsobom, nastavte jej režim na STANDBY. V tomto prípade nie je S6S (S3) funkčná.

Príklad 2: Jednookruhový systém so samostatnými čerpadlami

Obrázok 2 zobrazuje konfiguráciu systému, elektrické zapojenie na mieste inštalácie a svorky pre elektrické zapojenie na mieste tohto príkladu inštalácie.

Účel

Účelom tohto systému je dodať konštantný prietok vody pri konštantnej teplote pri špeciálnom zaťažení. Jedna jednotka, slave 3 (podriadená) (S3) je udržiavaná ako jednotka standby.

Nastavenie

- Systém je riadený na teplotou vypúšťanej vody. Do zmiešaného výstupu vody je potrebné nainštalovať prídavný snímač R8T (EKCLWS) a pripojiť ho ku karte PCB nadriadenej jednotky (master).
- Čerpadlo 1, čerpadlo 2 a čerpadlo 3 bežia aj naďalej pokiaľ sú nadriadená (master) jednotka, podriadená (slave) 1 alebo podriadená jednotka 2 zapnuté. Čerpadlo 4 sa zapne len, ak je podriadená (slave) jednotka 3 zapnutá. Po vypnutí jednotiek čerpadlá ešte bežia určitý čas uvedený v nastavení PUMPLAG.
- Slave 3 (S3) je konfigurovaný na prevádzku, ak obsluha stlačí diaľkový vypínač S6S (S3).
- Slave 1 (S1), slave 2 (S2) a nadriadená jednotka (master) (M) sú zapnuté alebo vypnuté použitím diaľkového vypínača S6S (M), ktorý je pripojený k nadriadenej jednotke (master).
- Menovitá hodnota sa môže prepnúť z OUTLETSETP1 na OUTLETSETP2 použitím dvojitého prepínača menovitej hodnoty S10S, ktorý je pripojený k nadriadenej jednotke (master).

POZNÁMKA ■ K*P môže byť tiež stykač 24 V = alebo 230 V striedavých.



- Prídavný snímač R8T (EKCLWS) musí byť pripojený priamo ku karte PCB nadriadenej jednotky (master).

Nastavenia parametrov jednotiek

Menu nastavení používateľa:

	Podriadená jednotka (slave) 3	Podriadená jednotka (slave) 2	Podriadená jednotka (slave) 1	Nadriadená (Master)
MODE:	DISCONNECT ON/OFF	NORMAL	NORMAL	NORMAL
PUMP ON IF:	UNIT ON	UNIT ON	UNIT ON	UNIT ON

Vstupy alebo výstupy, ktoré sa dajú meniť, musia byť definované nasledovne:

Servisné menu:

	Podriadená jednotka (slave) 3	Podriadená jednotka (slave) 2	Podriadená jednotka (slave) 1	Nadriadená (Master)
Svorka 76-78 S10S DI1	NONE	NONE	NONE	DUAL SETPOINT
Svorka 76-79 S6S DI2	REMOTE ON/OFF	NONE	NONE	REMOTE ON/OFF
Svorka 76-85 DI3	NONE	NONE	NONE	NONE
Svorka 76-86 DI4	NONE	NONE	NONE	NONE
Svorka 8T+8T-R8T AI1	NONE	NONE	NONE	MS OUTL WATER E

Poznámka

Podriadená jednotka (Slave) 3 sa môže konfigurovať na automatické spustenie, ak:

- 1 z ostatných jednotiek je v stave poplachu alebo
- všetky ostatné jednotky bežia na plný výkon a ešte sa nedosiahla menovitá hodnota.

Aby vaša podriadená jednotka (slave) 3 konala týmto spôsobom, nastavte jej režim na **STANDBY**. V tomto prípade nie je S6S (S3) funkčná.

Príklad 3: Dvojokruhový systém s niekoľkými čerpadlami

Obrázok 3 zobrazuje konfiguráciu systému, elektrické zapojenie na mieste inštalácie a svorky pre elektrické zapojenie na mieste tohto príkladu inštalácie.

Účel

Účelom tohto systému je udržiavať vyrovnávaciu nádrž na konštantnej teplote a túto vyrovnávaciu nádrž vypúšťať. Jedna jednotka, slave 3 (podriadená) (S3) je udržiavaná ako jednotka standby.

Nastavenie

- Systém je riadený na vstupe teploty vody.
- Čerpadlá podriadených (slave) jednotiek bežia len, ak ich kompresor beží (úspora energie). Po vypnutí kompresora čerpadlo ešte beží určitý čas uvedený v nastavení PUMPLAG.
- Čerpadlo nadriadenej (master) jednotky musí bežať kontinuálne tak, aby bolo možné snímať správnu teplotu.
- Slave 3 (S3) je konfigurovaný na prevádzku, ak obsluha stlačí diaľkový vypínač S6S (S3).
- Slave 1 (S1), slave 2 (S2) a nadriadená jednotka (master) (M) sú zapnuté alebo vypnuté použitím diaľkového vypínača S6S (M), ktorý je pripojený k nadriadenej jednotke (master).
- Menovitá hodnota sa môže prepnúť z INLETSETP1 na INLETSETP2 použitím dvojitého prepínača menovitej hodnoty S10S, ktorý je pripojený k nadriadenej jednotke (master).

POZNÁMKA K*P môže byť tiež stykač 24 V = alebo 230 V striedavých.



Nastavenia parametrov jednotiek

Menu nastavení používateľa:

	Podriadená jednotka (slave) 3	Podriadená jednotka (slave) 2	Podriadená jednotka (slave) 1	Nadriadená (Master)
MODE:	DISCONNECT ON/OFF	NORMAL	NORMAL	NORMAL
PUMP ON IF:	COMPR ON	COMPR ON	COMPR ON	COMPR ON

Vstupy alebo výstupy, ktoré sa dajú meniť, musia byť definované nasledovne:

Servisné menu:

	Podriadená jednotka (slave) 3	Podriadená jednotka (slave) 2	Podriadená jednotka (slave) 1	Nadriadená (Master)
Svorka 76-78 S10S DI1	NONE	NONE	NONE	DUAL SETPOINT
Svorka 76-79 S6S DI2	REMOTE ON/OFF	NONE	NONE	REMOTE ON/OFF
Svorka 76-85 DI3	NONE	NONE	NONE	NONE
Svorka 76-86 DI4	NONE	NONE	NONE	NONE
Svorka 8T+8T-R8T AI1	NONE	NONE	NONE	NONE

Poznámka

Podriadená jednotka (Slave) 3 sa môže konfigurovať na automatické spustenie, ak:

- 1 z ostatných jednotiek je v stave poplachu alebo
- všetky ostatné jednotky bežia na plný výkon a ešte sa nedosiahla menovitá hodnota.

Aby vaša podriadená jednotka (slave) 3 konala týmto spôsobom, nastavte jej režim na **STANDBY**. V tomto prípade nie je S6S (S3) funkčná.

KRÁTKY NÁVOD NA OBSLUHU

Kompletné vzduchom chladené chladiče vody EWAP-MBYNN

Dodávateľ zariadenia: _____

Servisné oddelenie: _____

.....

.....

.....

.....

Telefón:

Telefón:

Technické údaje o zariadení

Výrobca	: DAIKIN EUROPE	Elektrické napájanie (V/F/Hz/A)	:
Model	:	Maximálny vysoký tlak	:29 bar
Výrobné číslo	:	Hmotnosť s náplňou (kg) R407C	:
Rok výroby	:		

Spustenie a zastavenie

- Zariadenie sa spúšťa pomocou vypínača elektrického obvodu. Prevádzka chladiča vody je potom riadená regulátorom s číslicovým displejom.
- Zastavenie pomocou vypnutia regulátora a vypínača elektrického obvodu.

VAROVANIA

Núdzové vypnutie : Vypnite **elektrický vypínač** umiestnený na

.....

.....

Vstup a výstup vzduchu : Vstup a výstup vzduchu vždy udržiavajte voľný, aby sa využil maximálny výkon chladenia a zabránilo sa poškodeniu inštalácie.

Náplň chladiva : Používajte len chladivo R407C.

Prvá pomoc : V prípade vzniku zranení alebo nehôd okamžite informujte:



➤ **Vedenie spoločnosti** : Telefón

➤ **Lekára prvej pomoci** : Telefón

➤ **Hasičov** : Telefón



