

DAIKIN



MONTAGEHANDLEIDING

Luchtgekoelde ijswaterkoelgroepen

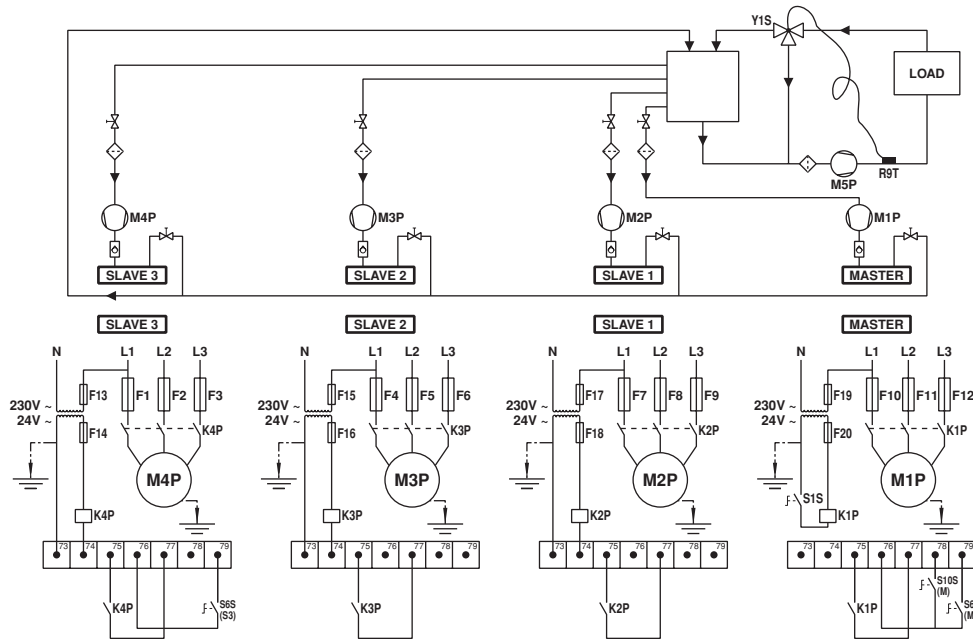
EWAP110MBYNN
EWAP140MBYNN
EWAP160MBYNN
EWAP200MBYNN
EWAP280MBYNN
EWAP340MBYNN



1



2



3

INHOUD

Pagina

Inleiding 1
 Technische specificaties 1
 Elektrische specificaties 1
 Opties en eigenschappen 1
 Standaardtoebehoren 2
 Werkingsbereik 2
 Hoofdcomponenten 2
 Keuze van de montageplaats 2
 Controle en behandeling van de unit 2
 Uitpakken en monteren van de unit 3
 Belangrijke informatie over het gebruikte koelmiddel 3
 Voorbereiding, controle en aansluiting van het watercircuit 3
 Watervulling, -stroom en -kwaliteit 4
 Isoleren van de leidingen 5
 Bedrading ter plaatse 5
 Tabel met onderdelen 5
 Normen voor het voedingscircuit en de kabels 5
 Aansluiting van de elektrische voeding van de luchtgekoelde waterkoelers 5
 Verbindingskabels 5
 Aansluiting en opbouw van het DICN-systeem 6
 Kabel van de digitale besturing op afstand 6
 Voor het opstarten 7
 Instellingen op maat in het onderhoudsmenu 7
 Bepalen van de BMS-instellingen 8

Onze welgemeende dank voor de aankoop van deze Daikin airconditioner.



LEES AANDACHTIG DEZE HANDLEIDING VOOR- ALEER DE UNIT OP TE STARTEN. GOOI DEZE HANDLEIDING NIET WEG MAAR BEWAAR DEZE IN UW ARCHIEF VOOR LATERE RAADPLEGING.

EEN FOUTE INSTALLATIE OF BEVESTIGING VAN APPARATUUR OF TOEBEHOREN KAN EEN ELEKTRISCHE SCHOK, KORTSLUITING, LEKKEN, BRAND OF ANDERE SCHADE AAN DE APPARATUUR VER- OORZAKEN. LAAT DAAROM UITSLUITEND DAIKIN TOEBEHOREN DIE SPECIAAL ONTWORPEN ZIJN VOOR GEBRUIK MET DE UITRUSTING MONTEREN DOOR EEN VAKMAN.

RAADPLEEG BIJ TWIJFEL OVER DE MONTAGE- PROCEDURE OF HET GEBRUIK UW VERDELER VAN DAIKIN PRODUCTEN VOOR ADVIES EN INFORMATIE.

INLEIDING

De Daikin EWAP-MBYNN luchtgekoelde ijswaterkoelgroepen zijn speciaal ontworpen voor buitenmontage en kunnen enkel koelen. De units zijn verkrijgbaar in 6 standaardversies met een nominale koelcapaciteit gaande van 111 tot 349 kW.

Voor airconditioningdoeleinden kunt u de EWAP units combineren met Daikin fan coil units of luchtbehandelingsunits. Ze zijn ook geschikt voor de watertoevoer bij industriële koeling.

Deze montagehandleiding beschrijft de werkwijze voor het uitpakken, monteren en aansluiten van de EWAP units.

Technische specificaties⁽¹⁾

Model EWAP	110	140	160
Afmetingen HxBxD (mm)	2250x2346x2238		
Gewicht			
• machinegewicht (kg)	1411	1565	1654
• gewicht bij werking (kg)	1419	1578	1670
Aansluitingen			
• waterinlaat	3"Øuitw. (76 mm Øuitw.)		
• wateruitlaat	3"Øuitw. (76 mm Øuitw.)		

Model EWAP	200	280	340
Afmetingen HxBxD (mm)	2250x4280x2238		
Gewicht			
• machinegewicht (kg)	2193	2573	2623
• gewicht bij werking (kg)	2213	2600	2657
Aansluitingen			
• waterinlaat	3" (88,9 mm Øuitw.)		
• wateruitlaat	3" (88,9 mm Øuitw.)		

Elektrische specificaties⁽¹⁾

Model EWAP	110	140	160	200	280	340
Voedingcircuit						
• Fase	3~					
• Frequentie (Hz)	50					
• Spanning (V)	400					
• Spanningsafwijking (%)	±10					

Opties en eigenschappen⁽¹⁾

Opties

- Aanzuigafsluiter
- Ampère- and voltmeter
- Hoofdnetscheidingschakelaar
- Dubbel drukontlastventiel op de condensor
- Geluidsarme werking
- Beschermmrooster voor condensor
- BMS-aansluiting (MODBUS/J-BUS, BACNET, LON)
- Inverter-ventilatoren
- Warmteterugwinning
- Hoge ESP-ventilatoren

Eigenschappen

- Traploze capaciteitsregeling (30%~100%)
- Verwarmingslint van de verdamper
- Glycolapplicatie voor temperatuur van het uitgaand verdamperwater tot -10°C
- Daikin Geïntegreed Waterkoeler Netwerk (DICN)
- Werking bij lage omgevingstemperatuur (-15°C)
- Solenoïdeventiel voor vloeistofleiding
- Doorkijkglas met aanduiding van vochtigheid
- Spanningsvrije contacten
 - algemene werking/pompcontact
 - alarm
 - werkingscircuit
- Veranderlijke spanningsvrije contacten
 - 100% unit-sigitaal
 - tweede verdamperpomp
 - vrij koelcontact

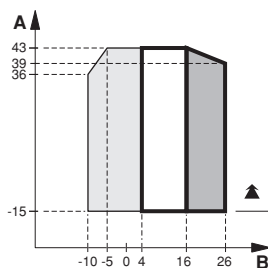
(1) Raadpleeg de gebruiksaanwijzing of Engineering Data voor de volledige lijst met specificaties, opties en eigenschappen.

- Veranderlijke ingangen voor werking vanop afstand
 - afstandsschakelaar "start/stop"
 - dubbel instelpunt
 - inschakelen/uitschakelen van de capaciteitsbeperking⁽¹⁾
- Veranderlijke analoge input
 - instelpuntsignaal (standalone unit of slave 1-unit in een DICN-systeem)
0/1 V, 0/10 V, 0/20 mA of 4/20 mA
 - verdamperuitlaatwatersensor van een DICN-systeem (alleen op master-unit)
- Meervoudige taalkeuze
- Weektimer
- Vlottend instelpunt

Standaardtoebehoren

- Filterkit voor installatie voor de waterinlaat van de verdamper.

WERKINGSBEREIK



- A Buitentemperatuur (°C DB)
- B Wateruitlaattemperatuur aan verdamper (°C)
- Standaard werkingsbereik
- Standaard
- Bereik voor degressieve werking
- Bereik bij toevoegen van glycol

HOOFDCOMPONENTEN (raadpleeg het aanzichtschema dat is meegeleverd met de unit)

- 1 Verdamper
- 2 Condensor
- 3 Compressor 1 (M1C) met drukontlastventiel
- 4 Afvoerleidingafsluiter
- 5 Vloeistofafsluiter
- 6 Aanzuigafsluiter (als optie verkrijgbaar)
- 7 Gekoeld waterinlaat
- 8 Gekoeld wateruitlaat
- 9 Sensor voor wateruitlaattemperatuur (R4T)
- 10 Sensor voor waterinlaattemperatuur (R3T)
- 11 Droger + vulafsluiter
- 12 Voedingsinlaat
- 13 Noodstop (S5E)
- 14 Schakelkast
- 15 Digitale display besturing
- 16 Transportbalk
- 17 Sensor voor omgevingstemperatuur (R5T)
- 18 Lokale bedradingsinlaat
- 19 Hoofdnetscheidingschakelaar (in optie - S13S)

(1) Kan worden gebruikt voor voedingsbeperking bij nacht en/of op piekmomenten: Een kWu-manometer wordt aangesloten op een spanningsvrij contact. Als het contact in werking is gesteld wordt het circuit beperkt tot een vooraf ingestelde capaciteitstrap.

KEUZE VAN DE MONTAGEPLAATS

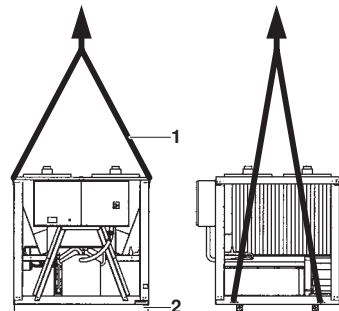
Dit is een klasse A-product. In een residentiële omgeving kan dit product radiostoringen veroorzaken, en dan moet de gebruiker de gepaste maatregelen treffen.

De units zijn ontworpen voor montage op het dak of op de grond. Ze moeten worden gemonteerd op een plaats die voldoet aan de volgende vereisten:

- 1 De fundering is stevig genoeg om het gewicht van de unit te dragen en de basis is vlak om trillingen en geluidsoverlast te voorkomen.
- 2 Er is voldoende vrije ruimte rond de unit voor het onderhoud en de luchtinlaat en -uitlaat (raadpleeg de gebruiksaanwijzing).
- 3 Er kan geen brand ontstaan als gevolg van lekkage van licht ontvlambare gassen.
- 4 De uitgeblazen lucht noch het geluid voortgebracht door de unit mogen storend werken op de omgeving.
- 5 De luchtinlaat- en uitblaas van de unit mogen niet tegen de windrichting in gemonteerd zijn. Frontale wind kan de werking van de unit belemmeren. Breng indien nodig een windscherm aan om de wind te blokkeren.
- 6 Ga na of het water geen schade kan berokkenen aan de lokalen wanneer het uit de unit zou druipen.

CONTROLE EN BEHANDELING VAN DE UNIT

Bij de levering moet de unit worden gecontroleerd. Eventuele schadeclaims moeten onmiddellijk worden doorgegeven aan de bevoegde expeditie-agent.



Bij het behandelen van de unit dient u de volgende punten in acht te nemen:

- 1 Hef de unit bij voorkeur op met een hijskraan en riemen overeenkomstig de instructies vermeld op de unit. De hijsriemen (1) moeten elk minstens 6 meter lang zijn.
- 2 Verwijder voor het monteren de houten balken (2) onderaan de unit.

LET OP



Vermijd zoveel mogelijk in de unit te boren. Als dit toch noodzakelijk is dient u de ijzeren vulling grondig te verwijderen om roestvorming op het oppervlak te voorkomen.

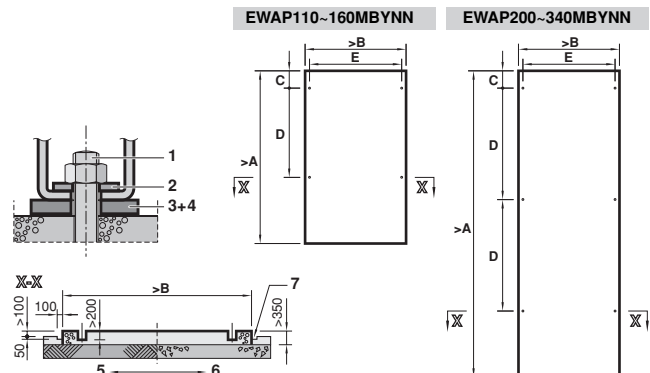
UITPAKKEN EN MONTEREN VAN DE UNIT

- 1 Verwijder de houten balken van de unit.
- 2 Bevestig montagestukken tegen trillingen bij montage van de unit op het dak of in andere gevallen waarbij trillingen en geluidsoverlast voor problemen kunnen zorgen.
- 3 Monteer de unit op een stevige en vlakke fundering.

Montage op het dak: De unit moet worden gemonteerd op een geraamte van staal of balken of op een betonnen ondergrond.

Montage op de grond: De unit moet worden gemonteerd op een stevige ondergrond. Het is aangewezen om de unit met behulp van ankerbouten te bevestigen op een betonnen ondergrond.

Montage op de grond



- 1 Ankerbout
- 2 Vulring
- 3 Rubberen plaat
- 4 Ruwe kurk of rubberplaat
- 5 Aarding
- 6 Betonnen vloer
- 7 Afwatering

- Bevestig ankerbouten in de betonnen fundering. Controleer, bij de definitieve bevestiging van de unit met behulp van deze ankerbouten, of de borgschijven voor DIN434-rails en zowel de lokaal geleverde rubberplaten als de lokaal geleverde ruwe kurk- of rubbervellen voor betere trillingsisolatie geplaatst werden zoals afgebeeld.
- Om het loodgieterswerk en de afvoer te vergemakkelijken moet de betonnen ondergrond ongeveer 100 mm boven de grond liggen.

Model	A	B	C	D	E	ankerbout grootte	Aantal
EWAP110	3000	2210	410	1215	2125	M16x200	4
EWAP140	3000	2210	410	1215	2125	M16x200	4
EWAP160	3000	2210	410	1215	2125	M16x200	4
EWAP200	5000	2210	500	1478	2125	M16x200	6
EWAP280	5000	2210	500	1478	2125	M16x200	6
EWAP340	5000	2210	500	1478	2125	M16x200	6

- Zorg ervoor dat de fundering vlak en horizontaal is.

LET OP



- De gegevens vermeld in de tabel zijn van toepassing als de basis is aangebracht in de grond of op een betonnen ondergrond. Als de basis zich bevindt op een vlakke grond is het mogelijk om de dikte van de betonnen ondergrond op te nemen in de dikte van de basis.
- Als de basis is aangebracht op een betonnen ondergrond dient u een afwatering te voorzien zoals te zien op de afbeelding. Een afvoer is belangrijk, onafgezien van het feit of de basis in de grond of op een betonnen ondergrond is aangebracht (waterafvoer).
- De verhouding van de bestanddelen van het beton is als volgt: cement 1, zand 2 en grind 3. Breng ijzerstaven aan van Ø10 met een tussenafstand van 300 mm. De randen van de betonnen ondergrond moeten ook afgerond zijn.

BELANGRIJKE INFORMATIE OVER HET GEBRUIKTE KOELMIDDEL

Dit product bevat gefluoreerde broeikasgassen die onder het Kyoto-protocol vallen. Laat de gassen niet vrij in de atmosfeer.

Koelmiddeltipe: R407C
GWP⁽¹⁾ waarde: 1652,5

⁽¹⁾ GWP = Global Warming Potential (globaal opwarmingspotentieel)

De hoeveelheid koelmiddel staat vermeld op het naamplaatje van de unit.

VOORBEREIDING, CONTROLE EN AANSLUITING VAN HET WATERCIRCUIT

De units zijn uitgerust met een waterinlaat en -uitlaat voor aansluiting op een koelwatercircuit. Dit circuit moet worden voorzien door een erkend technicus en in overeenstemming zijn met de geldende Europese en nationale reglementeringen.

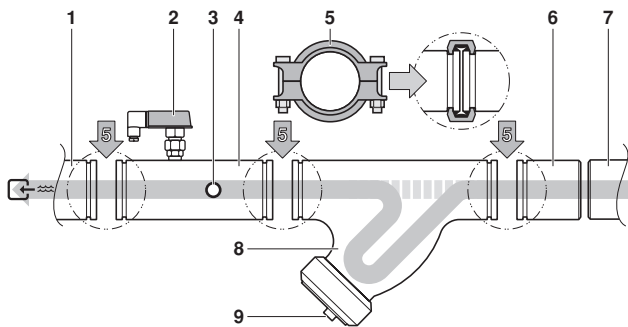


Als er lucht of vuil in het watercircuit terechtkomt, kunnen er storingen ontstaan.

Daarom moet u bij het aansluiten van het watercircuit steeds rekening houden met het volgende:

1. Gebruik uitsluitend zuivere leidingen.
2. Houd de uiteinden van de leidingen omlaag tijdens het verwijderen van bramen.
3. Dek de uiteinden van de leiding af wanneer u de leiding door een muur steekt, zodat er geen stof of vuil kan indringen.

- 1 De unit voorbereiden voor de aansluiting op het watercircuit
Bij de unit wordt een doos met Victaulic®-koppelingen en een filter geleverd.



- 1 Waterinlaat van de verdamper
- 2 Debietschakelaar
- 3 Inlaatwatersensor
- 4 Waterinlaatleiding met debietschakelaar en de waterinlaattemperatuursensor
- 5 Victaulic®-koppeling
- 6 Tegenleiding
- 7 Lokaal waterleidingcircuit
- 8 Filter
- 9 Filterafsluitkap

■ Units met capaciteitsindex 110+140

Om de onderdelen van de units tijdens het transport niet te beschadigen, zijn de waterinlaatleiding met de debietschakelaar en de waterinlaattemperatuursensor en de wateruitlaatleiding met de uitlaatwatertemperatuursensor niet in de fabriek gemonteerd.

■ De waterinlaatleiding met de debietschakelaar en inlaatwatertemperatuursensor aansluiten:

De waterinlaatleiding met de debietschakelaar en inlaatwatertemperatuursensor is aan de kant van de waterinlaat van de verdamper gemonteerd en is voorgeïsoleerd.

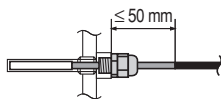
Snijdt de kabelbinders door en maak de leiding met de bijgeleverde Victaulic®-koppelingen vast aan de verdamperinlaat.

■ De wateruitlaatleiding met de uitlaatwatertemperatuursensor aansluiten:

De wateruitlaatleiding met de uitlaatwatertemperatuursensor is aan de kant van de wateruitlaat van de verdamper gemonteerd en is voorgeïsoleerd.

Snijdt de kabelbinders door en maak de leiding met de bijgeleverde Victaulic®-koppelingen vast aan de verdamperuitlaat.

■ Na de installatie van de waterinlaaten-uitlaatleidingen is het in het geval van units met een capaciteitsindex 110+140 en voor andere units als een algemene regel aanbevolen om te controleren hoe diep de watertemperatuursensoren in de aansluitleidingen steken voor het systeem in gebruik wordt genomen (zie afbeelding).



■ Het filter aansluiten



■ De bij de unit geleverde filterkit moet met behulp van de bijgeleverde Victaulic®-koppelingen voor de waterinlaat van de verdamper worden geïnstalleerd zoals te zien in de afbeelding. Het filter heeft mazen met een diameter van 1,0 mm en beschermt de verdamper tegen verstopping.

■ Een verkeerde installatie van het bijgeleverde filter zal de apparatuur ernstig beschadigen (de verdamper kan bevriezen).

Een lokaal geleverde aftappoort voor het spoelen van koelstof en opgehoopt materiaal van binnen het filter kan op de filterafsluitkap worden aangesloten.

■ Aansluiten van de tegenleidingen

Las de bijgeleverde tegenleidingen aan de uiteinden van het watercircuit en sluit ze aan op de unit met de bijgeleverde Victaulic®-koppelingen.

2 Alle lage punten van het systeem moeten worden voorzien van afvoerstoppen. Dit maakt het mogelijk om bij onderhoud of volledige stopzetting van het systeem het hele circuit te laten afvoeren.

3 Voorzie ontluchtingspunten op alle hoge punten in het systeem. De ontluchtingspunten moeten zich op gemakkelijk toegankelijke punten bevinden.

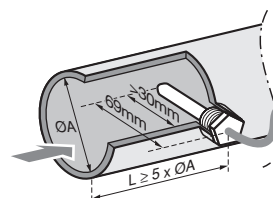
4 Afsluitkranen moeten voorzien worden rond de eenheid, zodat normaal onderhoud kan uitgevoerd worden zonder het systeem te laten leeglopen.

5 Trillingsdempers worden aanbevolen in alle leidingen die verbonden zijn met de koeler om spanningen in de leidingen en overbrenging van trillingen en geluid te voorkomen.

6 Bij units in een DICN configuratie met een gemeenschappelijke wateruitlaatbesturing moet een inbrengopening worden voorzien voor de bijkomende watertemperatuursensor. De sensor en sensorhouder zijn als opties verkrijgbaar.

Die inbrengopening moet van het type 1/4" GAS binnendraad zijn en gelegen zijn in de gemengde waterstroom van de waterkoelers.

De top van de sensor moet zich bevinden in de waterstroom en de rechte leiding (L) moet minstens 5x de leidingdiameter (A) bedragen voor de sensor.



Let bij de keuze van de inbrenglocatie op dat de sensorkabel (12 m) lang genoeg is om te worden bevestigd op de hoofdprintplaat.

WATERVULLING, -STROOM EN -KWALITEIT

Om een probleemloze werking van de unit te verzekeren moet de waterstroom door de verdamper binnen het werkingsspectrum zoals aangegeven in de onderstaande tabel liggen en is er een minimaal watervolume in het systeem vereist.

Type	Minimale waterstroom	Maximale waterstroom
EWAP110	160 l/min	640 l/min
EWAP140	205 l/min	825 l/min
EWAP160	235 l/min	940 l/min
EWAP200	285 l/min	1.140 l/min
EWAP280	410 l/min	1.640 l/min
EWAP340	500 l/min	2.000 l/min

Het minimale watervolume v [l] in het systeem moet voldoen aan onderstaande criteria:

$$v > (Q/2) \times t / (C \times \Delta T)$$

Q hoogste koelcapaciteit van de unit bij de laagste capaciteitsstrap binnen het werkingsspectrum (kW)

t antipendeltimer van de unit (AREC)/2(s)=300 s

C specifieke verwarmingscapaciteit van de vloeistof (kJ/kg°C) = 4,186 kJ/kg°C voor water

ΔT temperatuurverschil tussen het starten en stoppen van de compressor.

$$\Delta T = a + 2b + c$$

(voor aanduiding van a, b en c, raadpleeg de gebruiksaanwijzing)

LET OP



Bij units in een DICN-configuratie moet de minimaal benodigde waterstroom in het systeem gelijk zijn aan het grootste minimaal benodigde volume van elke individuele waterkoeler in het systeem.

De waterkwaliteit moet beantwoorden aan de volgende specificaties:

		circulerend water	aangevoerd water	fenomeen in geval van afwijking
Te controleren punten				
pH	bij 25°C	6,8~8,0	6,8~8,0	roesten+afbladderen
Elektrisch geleidingsvermogen	[mS/m] bij 25°C	<40	<30	roesten+afbladderen
Chlorideion	[mg Cl ⁻ /l]	<50	<50	roesten
Sulfaat	[mg SO ₄ ²⁻ /l]	<50	<50	roesten
M-alkaliteit (pH 4,8)	[mg CaCO ₃ /l]	<50	<50	afbladderen
Totale hardheid	[mg CaCO ₃ /l]	<70	<70	afbladderen
Calciumhardheid	[mg CaCO ₃ /l]	<50	<50	afbladderen
Siliciumion	[mg SiO ₂ /l]	<30	<30	afbladderen
Referentiepunten				
IJzer	[mg Fe/l]	<1,0	<0,3	roesten+afbladderen
Koper	[mg Cu/l]	<1,0	<0,1	roesten
Sulfideion	[mg S ²⁻ /l]	niet opspoorbaar	niet opspoorbaar	roesten
Ammoniumion	[mg NH ₄ ⁺ /l]	<1,0	<0,1	roesten
Resterende chloride	[mg Cl/l]	<0,3	<0,3	roesten
Vrij carbide	[mg CO ₂ /l]	<4,0	<4,0	roesten
Stabiliteitsindex		—	—	roesten+afbladderen



De waterdruk mag de maximale werkdruk van 10 bar niet overschrijden.

LET OP



Voorzie voldoende beveiligingen in het watercircuit om te voorkomen dat de waterdruk de maximaal toegestane werkdruk zou overstijgen.

ISOLEREN VAN DE LEIDINGEN

Het volledige watercircuit, inclusief alle leidingen, moet worden geïsoleerd om condensvorming en een verminderde koelcapaciteit te voorkomen.

Bescherm de waterleidingen tegen bevriezing tijdens de winterperiode (bijvoorbeeld door een verwarmingstape of glycoloplossing te gebruiken).

BEDRADING TER PLAATSE



De bedrading ter plaatse en de montage van de componenten moeten worden uitgevoerd door een erkend elektricien en in overeenstemming zijn met de geldende Europese en nationale reglementeringen.

De bedrading ter plaatse moet worden uitgevoerd in overeenstemming met het elektrisch schema dat is meegeleverd met de unit en met de onderstaande instructies.

Gebruik een afzonderlijk voedingscircuit. Deel dus nooit een voeding met een ander apparaat.

LET OP



Controleer op het elektrisch schema alle hieronder vermelde handelingen met betrekking tot het elektrische gedeelte. Daardoor zult u de werking van de unit beter begrijpen.

Tabel met onderdelen

F1,2,3U	Hoofdzekeringen voor de unit
F4,5U	Zekeringen voor het verwarmingslint van de verdampers
H1P	Controlelamp voor algemene werking
H2P	Controlelamp voor alarm
H3P	Controlelamp voor werking van circuit
L1,2,3	Hoofdklemmen
PE	Hoofdaardklem
S6S	Veranderlijke input 1
S8L	Debietschakelaar
S9L	Contact dat sluit als de pomp in werking is
S10S	Veranderlijke input 2
S11S	Veranderlijke input 3
S12S	Veranderlijke input 4
S13S	Hoofdnetscheidingschakelaar
- - -	Bedrading ter plaatse

Normen voor het voedingscircuit en de kabels

- De elektrische voeding van de unit moet zodanig worden aangesloten dat deze kan worden in- en uitgeschakeld onafhankelijk van de elektrische voeding van het systeem en de uitrusting in het algemeen.
- Er moet een voedingscircuit worden voorzien voor aansluiting van de unit. Daarvoor moeten de nodige beveiligingen worden voorzien, namelijk een werkschakelaar, een duurzame zekering op iedere fase en een differentieel. De aanbevolen zekeringen worden vermeld op het elektrisch schema dat is meegeleverd met de unit. Bij een systeem met waterkoelers in een DICN-configuratie moet een afzonderlijk voedingscircuit worden voorzien voor elke waterkoeler.



Schakel de hoofdschakelaar uit voordat u een aansluiting uitvoert (schakel de werkschakelaar uit, verwijder de zekeringen of schakel deze uit).

Aansluiting van de elektrische voeding van de luchtgekoelde waterkoelers

- Sluit met behulp van de geschikte kabel het voedingscircuit aan op de klemmen L1, L2 en L3 van de unit.
Als de als optie verkrijgbare "hoofdschakelaar" op de unit is gemonteerd, moet het voedingscircuit worden aangesloten op de klemmen 2, 4 en 6 van de hoofdschakelaar.
- Sluit de aardgeleider (geel/groen) aan op de aardklem PE.

Verbindingskabels



Een pomp-grendelcontact moet **in serie met het contact van de debietschakelaar** worden geïnstalleerd om te voorkomen dat de unit zonder waterstroom zou werken. In de schakelkast steekt een klem voor de elektrische aansluiting van het grendelcontact.

Bij units opgesteld in een DICN-configuratie kan elke waterkoeler uitgerust zijn met een individuele circulatiepomp. Eén enkele pomp kan ook water afvoeren in een verdeler die het water naar de verschillende waterkoelers voert.

In beide gevallen moeten alle units voorzien zijn van een grendelcontact!

LET OP

Door de standaard geïnstalleerde debietschakelaar zal de unit normaal niet werken als er geen stroom is.

Maar als een extra beveiliging, **moet** u het pomp-grendelcontact in serie met het contact van de debietschakelaar installeren.

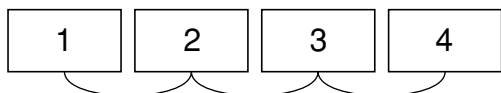
Wanneer de unit wordt gebruikt zonder stroom zal de apparatuur ernstig beschadigd worden (de verdampers kan bevriezen).

- **Voeding van het verwarmingslint**
Het verwarmingslint van de verdampers en de warmteterugwinningscondensor worden bij de unit geleverd. Het verwarmingslint moet op een onafhankelijke stroombron 1~50 Hz, 230 V worden aangesloten en moet het hele jaar door aangesloten blijven. Monteer lokaal afzonderlijke zekeringen (zie het elektrisch schema dat meegeleverd is met de unit).
- **Spanningsvrije contacten**
Het besturingssysteem is uitgerust met een aantal spanningsvrije contacten die de status van de unit moeten aangeven. Raadpleeg het elektrisch schema voor het bedraden van deze spanningsvrije contacten. De maximaal toegestane spanning bedraagt 4 A.
- **Ingangen voor werking vanop afstand**
Behalve het bedraden van spanningsvrije contacten is het mogelijk om ingangen voor werking vanop afstand te monteren. Raadpleeg daartoe het elektrisch schema.
Let op het volgende bij units in een DICN-configuratie:
 - **Aan/uit afstandsschakelaar:**
Units met een status **NORMAL** of **STANDBY** worden bestuurd door de aan/uit afstandsschakelaar aangesloten op de waterkoeler gedefinieerd als **MASTER**.
Units met een status **DISCONNECT ON/OFF** worden bestuurd door de schakelaar die daarop is aangesloten.
Zie tevens de gebruiksaanwijzing: "[Selecteren van lokale aan/uit-besturing of vanop afstand](#)".
 - **Afstandsschakelaar voor dubbele instelling:**
De afstandsschakelaar voor dubbele instelling mag enkel worden aangesloten op de waterkoeler gedefinieerd als **MASTER**.
Indien echter de hoofdunit stilvalt door bijvoorbeeld een spanningsuitval kan het interessant zijn dat ook op de andere units een dubbele temperatuurschakelaar is gemonteerd.

Aansluiting en opbouw van het DICN-systeem

(Zie "Bijlage I", "Installatievoorbeelden voor een DICN-configuratie" op pagina 9)

Bij een systeem met waterkoelers in een DICN-configuratie moeten de waterkoelers worden aangesloten zoals hieronder afgebeeld.

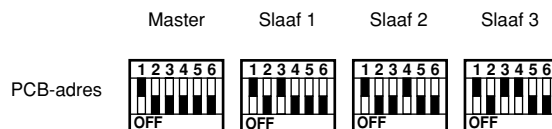


Voer de aansluiting uit zoals afgebeeld op het elektrisch schema met behulp van een AWG20/22 beschermde kabel uit een (samengestengeld paar plus afscherming).

Let op de polariteit! TX+ op de ene waterkoeler moet worden aangesloten op TX+ op een andere waterkoeler. Hetzelfde geldt voor TX- en GND.

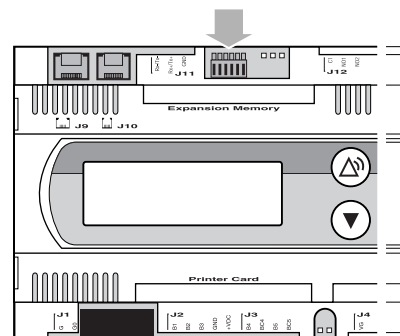
Instellen van de adressen op de digitale besturing

Stel de adressen op de PCB in door middel van de DIP-schakelaars zoals hieronder aangegeven:



Elke unit kan master zijn, slaaf 1, slaaf 2, slaaf 3...

Locatie van de DIP-schakelaars van de digitale besturing



Belangrijk

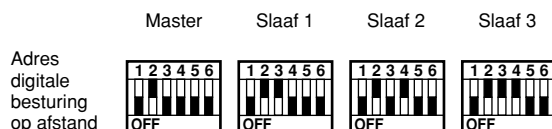
Monteer in het geval van een gemeenschappelijke regeling van het uitlaatwater zeker de optionele temperatuursensor.

Kabel van de digitale besturing op afstand

- 1 U kunt een digitale besturing op afstand aansluiten op de PCB in de unit via een 6-aderige kabel en een aansluitbus op de achterzijde van de digitale besturing op afstand als u de unit liever op afstand bestuurt. Deze kabel mag maximaal 600 meter lang zijn. De specificaties voor deze kabel zijn: 6-aderige telefoonkabel met een maximale weerstand van 0,1 Ω/m.
- 2 Bij units in een DICN-configuratie kunnen de digitale besturingen op afstand van de units worden gemonteerd tot op een afstand van 50 meter met behulp van een 6-aderige telefoonkabel met een maximale kabelweerstand van 0,1 Ω/m.

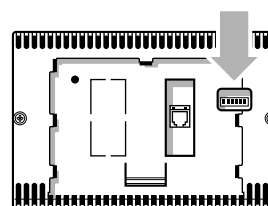
Instellen van de adressen op de digitale besturing op afstand

Wanneer u een digitale besturing op afstand gebruikt, moet u het adres instellen via DIP-schakelaars, zoals hieronder aangegeven:



Elke unit kan master zijn, slaaf 1, slaaf 2, slaaf 3...

Locatie van de DIP-schakelaars van de digitale besturing op afstand



Sluit de hoofdvoeding niet af, dit om te voorkomen dat het LCD-scherm in de winter beschadigd zou worden.

VOOR HET OPSTARTEN



U mag de unit niet opstarten, zelfs niet voor een korte periode, vooraleer u de volgende controlelijst volledig heeft ingevuld.

vermeld ✓ na controle	standaardprocedure vooraleer de unit op te starten
<input type="checkbox"/>	1 Controleer of de buitenzijde niet beschadigd is.
<input type="checkbox"/>	2 Open alle afsluiters die als volgt in het rood worden aangeduid: "OPEN DEZE KLEP VOOR HET OPSTARTEN". (Open volledig de vloeistof-, gas- en aanzuigafsluiters (indien deze zijn voorzien).)
<input type="checkbox"/>	3 Monteer hoofdzekeringen , een differentieel en een hoofdschakelaar . Aanbevolen zekeringen: aM overeenkomstig IEC-standaard 269-2. <i>Raadpleeg het elektrisch schema voor de grootte.</i>
<input type="checkbox"/>	4 Schakel de hoofdvoeding in en controleer of deze binnen de maximale afwijking van ongeveer 10% ligt ten opzichte van de spanning vermeld op de naamplaat. De elektrische hoofdvoeding moet zodanig worden aangesloten dat deze kan worden in- en uitgeschakeld onafhankelijk van de elektrische voeding van het systeem en de uitrusting in het algemeen. <i>Raadpleeg het elektrisch schema, klemmen L1, L2 en L3.</i>
<input type="checkbox"/>	5 Zorg voor watertoevoer in de verdamper en controleer of de waterstroom binnen de grenzen ligt die vermeld zijn in de tabel onder het punt "Watervulling, -stroom en -kwaliteit" op pagina 4.
<input type="checkbox"/>	6 De leidingen moeten volledig worden ontlucht . De verdamper is daartoe voorzien van ontluichtingsstoppen.
<input type="checkbox"/>	7 Sluit het pompcontact in serie met het contact van de debietschakelaar aan zodat de unit enkel kan werken als de waterpompen in werking zijn en er voldoende waterstroom is. Bij DICN-configuraties moet elke waterkoeler uitgerust zijn met een eigen debietschakelaar en moet een vergrendeling voorzien zijn met de pomp die instaat voor de waterstroom naar de waterkoeler.
<input type="checkbox"/>	8 Controleer het oliepeil in de compressoren.
<input type="checkbox"/>	9 Sluit de voeding aan op het verwarmingslint . Het verwarmingslint moet worden aangesloten op een afzonderlijke voeding met eigen zekeringen, en dit het hele jaar door.
<input type="checkbox"/>	10 Installeer de bij de unit geleverde filterkit voor de waterinlaat van de verdamper.
<input type="checkbox"/>	11 Controleer of alle watersensoren goed in de aansluitleidingen van de warmtewisselaar zijn bevestigd.

LET OP



- Vooraleer de unit in werking te stellen dient u de gebruiksaanwijzing door te nemen die is meegeleverd met de unit. Daardoor zult u meer inzicht hebben in de werking van de unit en het elektronisch besturingssysteem.
- Sluit na montage van de unit alle deurtjes van de schakelkast.

Ik bevestig hierbij alle hierboven vermelde punten te hebben uitgevoerd en gecontroleerd.

Datum Handtekening

Bijhouden voor latere raadpleging.

INSTELLINGEN OP MAAT IN HET ONDERHOUDSMENU



Alle instellingen op maat moeten door een erkend technicus worden uitgevoerd.

Om een instelling in het onderhoudsmenu te veranderen:

- 1 Ga naar het menu user settings zoals beschreven in de gebruiksaanwijzing en druk op -toets om naar het laatste scherm te gaan en het onderhoudsmenu op te roepen (dit kan alleen als de unit uitgeschakeld is).
- 2 Voer het correcte paswoord in met behulp van de - en -toetsen. Het paswoord vindt u in de onderhoudshandleiding.
- 3 Druk op om het paswoord te bevestigen en het onderhoudsmenu te openen.
- 4 Ga met behulp van de en -toetsen naar het scherm met de parameter die u wenst te wijzigen.
- 5 Plaats met behulp van de -toets de cursor achter de parameter die u wenst te wijzigen.
- 6 Selecteer de gewenste instelling met behulp van de - en -toetsen.
- 7 Druk de -toets in om de wijziging te bevestigen. Nadat de wijziging werd bevestigd, verplaatst de cursor zich naar de volgende parameter, die dan kan worden configureerd.
- 8 Plaats de cursor in de linkerbovenhoek van het scherm zodra u klaar bent met het veranderen van de parameters in dit scherm.
- 9 Herhaal de stappen vanaf punt 4 om andere parameters te wijzigen.

Instellen van de minimumtemperatuur van het uitlaatwater

In het onderhoudsmenu kunt u de minimumtemperatuur van het uitlaatwater (MIN. OUTWATER) veranderen. Voor u de minimumtemperatuur van het uitlaatwater verlaagt:

- Voeg voldoende glycol toe aan het watersysteem, zoals aangegeven in de tabel.
- De lagedrukbeveiliging moet verlaagd worden zoals aangegeven in de tabel.

	minimumtemperatuur uitlaatwater (MIN. OUTWATER)			
	2°C	0°C	-5°C	-10°C
Gewicht van ethyleenglycol (%)	10	20	30	40
Gewicht van propyleenglycol (%)	15	25	35	40
Lagedrukinstelling (bar)	1,3	1,1	0,6	0,2



Een verkeerde instelling van de minimumtemperatuur van het uitlaatwater kan de installatie ernstig beschadigen.

Een unit in een setup van een DICN-systeem definiëren

Verander de instelling van MS OPTION in Y op elke unit.

Wachtwoord instellen voor resetten van beveiliging

Om te voorkomen dat onbevoegde personen de beveiligingen zouden resetten, wordt voor het resetten van een beveiliging standaard het gebruikerswachtwoord gevraagd.

Dit wachtwoord kan wel worden veranderd in SERVICE PASSWORD of NONE.

LET OP



Aangezien het toestel schade kan oplopen door slecht resetten van de beveiligingen, blijft de standaardinstelling van het USER PASSWORD best behouden.

Instellen van de werkingsuren van de compressor

Wanneer het weergegeven aantal werkingsuren niet overeenstemt met het echte aantal werkingsuren van de compressor, kunt u dit aanpassen.

De veranderlijke digitale/analoge inputs en outputs definiëren

Behalve vaste inputs en output zijn er een aantal veranderlijke digitale inputs en outputs waarvan u de functie uit een aantal mogelijkheden kunt kiezen.

Volgende functies voor veranderlijke digitale inputs zijn mogelijk:

- NONE: de veranderlijke digitale input krijgt geen functie toegewezen.
- STATUS: de veranderlijke digitale input heeft geen functie toegewezen, maar de inputstatus kan in het menu "input/output" worden gelezen.
- DUAL SETPOINT: schakelen tussen instelpunten.
- REMOTE ON/OFF: de unit op afstand in- of uitschakelen.
- CAP. LIM 1/2/3/4: de capaciteit van de unit tot de ingevoerde waarden beperken.

Volgende functies voor de veranderlijke digitale output zijn mogelijk:

- NONE (OPEN): de veranderlijke digitale output krijgt geen functie toegewezen.
- 1 (CLOSED): de veranderlijke digitale output heeft geen functie toegewezen, maar de output is gesloten.
- 2ND EVAP PUMP: kan worden gebruikt om een tweede verdamperspomp aan te sturen.
- 100% CAPACITY: geeft aan wanneer de unit op 100% werkt.
- FREE COOLING: regeling van een 3-wegs waterklep wanneer de unit in gratis koelen werkt.

Mogelijke configuraties voor de veranderlijke analoge input:

- NONE: de veranderlijke analoge input krijgt geen functie toegewezen.
- SETP.SIGN. 0/1V:
- SETP.SIGN. 0/10V:
- SETP.SIGN. 0/20mA:
- SETP.SIGN. 4/20mA:

Hiermee kan de gebruiker een instelpunt definiëren afhankelijk van een analoge input zoals hiervoor beschreven. Raadpleeg "[De instelling van het instelpuntsignaal definiëren](#)" op pagina 8.

- MS OUTL WATER E: de uitlaatwatertemperatuur van een DICN-systeem regelen.

De instelling van het instelpuntsignaal definiëren

Het instelpuntsignaal wordt gebruikt om het instelpunt te veranderen door een extern analog inputsignaal op een standalone unit of een Slave 1-unit in een DICN-systeem.

Voorbeeld

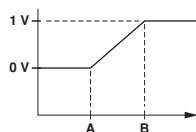
in het instelmenu

```
→ > INLSETP1 E: 12.0°C
  INLSETP2 E: 12.0°C
  OUTLSETP1 E: 07.0°C
  OUTLSETP2 E: 07.0°C
```

in het onderhoudsmenu

```
→ ↔ CHANG. INP/OUTPUTS
→ AI1: SETP. SIGN: 0/1V
→ MAX SETP. DIF: 5.0°C
```

Opmerking: MAX SETP. DIF is alleen beschikbaar wanneer input SETP. SIGN (0/1V, 0/10V, 0/20mA of 4/20mA) is geselecteerd.



Resultaat

A bij 0 V → 12,0°C

B bij 1 V → 12,0°C + 5,0°C = 17,0°C

Display in het afleesmenu

INLSETP1 E: 12.0°C

INLSETP1 E: 17.0°C

Instellen van het sondeverschil

U kunt een correctiewaarde voor bepaalde opgemeten temperatuurwaarden invoeren (temperatuur van inlaatwater aan verdampers en temperatuur gemengd uitlaatwater aan verdampers). Op deze manier kunt u mogelijke opmeetfouten corrigeren. De standaardwaarde voor het sondeverschil is 0.

De pomp manueel besturen

U kunt de pomp manueel in- of uitschakelen. Dit betekent dat u de pomp altijd kunt inschakelen om ze te controleren, ook wanneer de unit uit is.

Bepalen van de BMS-instellingen

De BMS-parameters die communicatie mogelijk maken tussen de unit en het controlesysteem kunnen worden gewijzigd met behulp van het BMS SETTINGS scherm en het BMSBOARD SETTINGS scherm van het onderhoudsmenu. De BMS-parameters zijn:

BMS SETTINGS scherm:

- BMS CONTROL ALLOWED: indien ingesteld op Y (ja), kan de unit worden bestuurd en geconfigureerd met behulp van een controlesysteem. Indien ingesteld op N (neen), kan het controlesysteem alleen de waarden lezen maar niet wijzigen.
- BMS ADDR. PCB: om de printplaat aan te duiden.
- PROTOCOL: geeft het communicatieprotocol weer. Als de als optie verkrijgbare poort wordt toegepast om de units aan te sluiten op een controlesysteem, is het protocol CAREL.

BMSBOARD SETTINGS scherm:

- SER. BOARD: geeft het type weer van de seriële aansluiting. De standaardwaarde is ingesteld op RS485.
- BAUD RATE: geeft de communicatiesnelheid weer. De standaardwaarde van 19200 bps moet worden gebruikt als de als optie verkrijgbare poort is aangesloten.

Bepalen van de thermostaatinstellingen

De thermostaatinstellingen voor de inlaat- en uitlaatwatertemperatuur van a, b en c kunnen alleen in het servicemenu worden ingesteld.

```
→ STEPL SERVICE MENU
A: 0.8 B: 0.5 C: 0.2°C
INLDIFF: 0.5°C
```

Thermostaatinstellingen van de inlaaten uitlaatwatertemperatuur bepalen.

VERDERE HANDELINGEN

Na montage en aansluiting van de bedrijfsklare luchtgekoelde ijswaterkoelgroep dient u het volledige systeem te controleren en te testen zoals beschreven in "[Controle voor het opstarten](#)" in de met de unit meegeleverde gebruiksaanwijzing.

Vul het formulier in met de gebruiksinstructies en bevestig het op een zichtbare plaats nabij het werkingsgedeelte van de ijswaterkoelgroep.

BIJLAGE I

Installatievoorbeelden voor een DICN-configuratie

INLEIDING

In deze Bijlage I krijgt u drie voorbeelden hoe u uw Daikin Geïntegreerd Waterkoeler Netwerk of DICN configuratie kunt installeren.

Een unit in een setup van een DICN-systeem definiëren

Verander de instelling van MS OPTION in Y op elke unit.

VOORBEELDEN

Tabel veldbedrading en bedradingsonderdelen



De bedrading ter plaatse en de montage van de componenten moeten worden uitgevoerd door een erkend elektricien en in overeenstemming zijn met de geldende Europese en nationale reglementeringen.

De bedrading ter plaatse moet worden uitgevoerd in overeenstemming met het elektrisch schema dat is meegeleverd met de unit en met de onderstaande instructies.

Gebruik een afzonderlijk voedingscircuit. Deel dus nooit een voeding met een ander apparaat.

Alle instellingen op maat moeten door een erkend technicus worden uitgevoerd.

.....	Veldbedrading
-----	Aarbebedrading
●	Voedingsklem op de unit
F1~F20	Zekeringen
K1P~K4P	Pompccontact (S9L op hoofdbedradingsschema)
L1,L2,L3,N	Hoofdvoedingsklem
M1P~M5P	Pompmotor
R8T	Sensor voor gemeenschappelijk uitlaatwater in een DICN-systeem (EKCLWS)
R9T	Sensor voor secundair circuit
S1S	Handschakelaar voor pomp van master-unit
S6S (M,S3)	Aan/uit-afstandsschakelaar
S10S	Schakelaar voor dubbele instelling
Y1S	Driewegafsluiter

Voorbeeld 1: systeem "enkelvoudig circuit met één pomp"

In **figuur 1** ziet u de systeemconfiguratie, veldbedrading en klemmen voor veldbedrading van dit voorbeeld.

Doel

Het doel van dit systeem is: een constante waterstroom van constante temperatuur leveren aan een bepaalde load. Eén unit, slaaf 3 (S3), wordt als standby-unit gehouden.

Configuratie

- Het systeem wordt bestuurd aan de hand van de temperatuur van het uitgaande water. Installeer de extra sensor R8T (EKCLWS) in de uitlaat van het gemengde water en sluit deze aan op de PCB van de master-unit.
- De pomp blijft draaien zolang één van de units AAN is. Nadat u alle units hebt uitgeschakeld, blijft de pomp nog even lang draaien als aangegeven in de PUMPLAG-instelling.
- Slaaf 3 (S3) is zo geconfigureerd dat hij in werking treedt wanneer de operator de betreffende aan/uit-afstandsschakelaar S6S (S3) indrukt.
- Slaaf 1 (S1), slaaf 2 (S2) en de master-unit (M) schakelt u AAN of UIT met de aan/uit-afstandsschakelaar S6S (M) die is aangesloten op de master-unit.
- De vaste regelwaarde kan worden overgeschakeld van OUTLETSETP1 naar OUTLETSETP2 met de schakelaar voor dubbele instelling S10S die is aangesloten op de master-unit.

LET OP



- K*P kan ook een 24 V DC of 230 V AC-schakeling zijn.
- De extra sensor R8T (EKCLWS) moet direct worden aangesloten op de PCB van de master-unit.

Parameterinstellingen van de units

Gebruikersinstelmenu:

	Slaaf 3	Slaaf 2	Slaaf 1	Master
MODE:	DISCONNECT	NORMAL	NORMAL	NORMAL
PUMP ON IF:	ON/OFF	UNIT ON	UNIT ON	UNIT ON

Veranderlijke inputs/outputs moeten als volgt worden gedefinieerd:

Onderhoudsinstelmenu:

	Slaaf 3	Slaaf2	Slaaf 1	Master
Klem 76-78 S10S DI1	NONE	NONE	NONE	DUAL SETPOINT
Klem 76-79 S6S DI2	REMOTE ON/OFF	NONE	NONE	REMOTE ON/OFF
Klem 76-85 DI3	NONE	NONE	NONE	NONE
Klem 76-86 DI4	NONE	NONE	NONE	NONE
Klem 8T+8T-R8T AI1	NONE	NONE	NONE	MS OUTL WATER E

Opmerking

Slaaf 3 kan worden geconfigureerd, zodat hij automatisch opstart als:

- de alarmfase intreedt voor één van de andere units of;
- alle andere units op volle capaciteit draaien en de vaste regelwaarde nog niet bereikt is.

Zet de slaaf 3 hiertoe in STANDBY-modus. In dit geval heeft S6S (S3) geen functie.

Voorbeeld 2: systeem "enkelvoudig circuit met afzonderlijke pompen"

In **figuur 2** ziet u de systeemconfiguratie, veldbedrading en klemmen voor veldbedrading van dit voorbeeld.

Doel

Het doel van dit systeem is: een constante waterstroom van constante temperatuur leveren aan een bepaalde load. Eén unit, slaaf 3 (S3), wordt als standby-unit gehouden.

Configuratie

- Het systeem wordt bestuurd aan de hand van de temperatuur van het uitgaande water. Installeer de extra sensor R8T (EKCLWS) in de uitlaat van het gemengde water en sluit deze aan op de PCB van de master-unit.
- Pomp 1, pomp 2 en pomp 3 blijven draaien zolang de master-unit, slaaf 1 of slaaf 2 AAN zijn. Pomp 4 begint pas te draaien als slaaf 3 wordt INgeschakeld. Nadat u de units hebt uitgeschakeld, blijven de pompen nog even lang draaien als aangegeven in de PUMPLAG-instelling.
- Slaaf 3 (S3) is zo geconfigureerd dat hij in werking treedt wanneer de operator de betreffende aan/uit-afstandsschakelaar S6S (S3) indrukt.
- U schakelt slaaf 1 (S1), slaaf 2 (S2) en de master-unit (M) IN of UIT met de aan/uit-afstandsschakelaar S6S (M) die is aangesloten op de master-unit.
- De vaste regelwaarde kan worden overgeschakeld van OUTLETSETP1 naar OUTLETSETP2 met de schakelaar voor dubbele instelling S10S die is aangesloten op de master-unit.

LET OP



- K*P kan ook een 24 V DC of 230 V AC-schakeling zijn.
- De extra sensor R8T (EKCLWS) moet direct worden aangesloten op de PCB van de master-unit.

Parameterinstellingen van de units

Gebruikersinstelmenu:

	Slaaf 3	Slaaf 2	Slaaf 1	Master
MODE:	DISCONNECT ON/OFF	NORMAL	NORMAL	NORMAL
PUMP ON IF:	UNIT ON	UNIT ON	UNIT ON	UNIT ON

Veranderlijke inputs/outputs moeten als volgt worden gedefinieerd:

Onderhoudsinstelmenu:

	Slaaf 3	Slaaf 2	Slaaf 1	Master
Klem 76-78 S10S DI1	NONE	NONE	NONE	DUAL SETPOINT
Klem 76-79 S6S DI2	REMOTE ON/OFF	NONE	NONE	REMOTE ON/OFF
Klem 76-85 DI3	NONE	NONE	NONE	NONE
Klem 76-86 DI4	NONE	NONE	NONE	NONE
Klem 8T+8T-R8T AI1	NONE	NONE	NONE	MS OUTL WATER E

Opmerking

Slaaf 3 kan worden geconfigureerd, zodat hij automatisch opstart als:

- de alarmfase intreedt voor één van de andere units of;
- alle andere units op volle capaciteit draaien en de vaste regelwaarde nog niet bereikt is.

Zet slaaf 3 hiertoe in STANDBY-modus. In dit geval heeft S6S (S3) geen functie.

Voorbeeld 3: systeem "twee circuits met diverse pompen"

In **figuur 3** ziet u de systeemconfiguratie, veldbedrading en klemmen voor veldbedrading van dit voorbeeld.

Doel

Het doel van dit systeem is: een buffer op een constante temperatuur houden en een load voeden vanuit deze buffer. Eén unit, slaaf 3 (S3), wordt als standby-unit gehouden.

Configuratie

- Het systeem wordt bestuurd aan de hand van de temperatuur van het uitgaande water.
- De pompen van de slaaf-units draaien slechts als hun compressor draait (energiebesparing). Nadat u de compressor hebt uitgeschakeld, blijft de pomp nog even lang draaien als aangegeven in de PUMPLAG-instelling.
- De pomp van de master-unit moet voortdurend draaien om de juiste temperatuur te kunnen registreren.
- Slaaf 3 (S3) is zo geconfigureerd dat hij in werking treedt wanneer de operator de betreffende aan/uit-afstandsschakelaar S6S (S3) indrukt.
- U schakelt slaaf 1 (S1), slaaf 2 (S2) en de master-unit (M) IN of UIT met de aan/uit-afstandsschakelaar S6S (M) die is aangesloten op de master-unit.
- De vaste regelwaarde kan worden overgeschakeld van INLETSETP1 naar INLETSETP2 met de schakelaar voor dubbele instelling S10S die is aangesloten op de master-unit.

LET OP



K*P kan ook een 24 V DC of 230 V AC-schakeling zijn.

Parameterinstellingen van de units

Gebruikersinstelmenu:

	Slaaf 3	Slaaf 2	Slaaf 1	Master
MODE:	DISCONNECT ON/OFF	NORMAL	NORMAL	NORMAL
PUMP ON IF:	COMPR ON	COMPR ON	COMPR ON	COMPR ON

Veranderlijke inputs/outputs moeten als volgt worden gedefinieerd:

Onderhoudsinstelmenu:

	Slaaf 3	Slaaf 2	Slaaf 1	Master
Klem 76-78 S10S DI1	NONE	NONE	NONE	DUAL SETPOINT
Klem 76-79 S6S DI2	REMOTE ON/OFF	NONE	NONE	REMOTE ON/OFF
Klem 76-85 DI3	NONE	NONE	NONE	NONE
Klem 76-86 DI4	NONE	NONE	NONE	NONE
Klem 8T+8T-R8T AI1	NONE	NONE	NONE	NONE

Opmerking

Slaaf 3 kan worden geconfigureerd, zodat hij automatisch opstart als:

- de alarmfase intreedt voor één van de andere units of;
- alle andere units op volle capaciteit draaien en de vaste regelwaarde nog niet bereikt is.

Zet slaaf 3 hiertoe in STANDBY-modus. In dit geval heeft S6S (S3) geen functie.

NOTITIES

BEKNOPTE BEDIENINGSINSTRUCTIES

EWAP-MBYNN Luchtgekoelde ijswaterkoelgroep

Leverancier:

Dienst na verkoop:

.....

.....

Telefoon:

Telefoon:

TECHNISCHE GEGEVENS VAN HET SYSTEEM

Producent	: DAIKIN EUROPE	Voeding (V/Ph/Hz/A)	:
Type	:	Maximale hoge druk	:29 bar
Serienummer	:	Gewicht van R407C-vulling (kg)	:
Productiejaar	:		

OPSTARTEN EN STOPZETTEN

- ▶ Start het systeem op door de werkschakelaar van het voedingscircuit in te schakelen. De ijswaterkoelgroep wordt dan bestuurd door het besturingssysteem met digitaal scherm (DDC).
- ▶ Stop de werking door het besturingssysteem en de werkschakelaar van het voedingscircuit uit te schakelen.

WAARSCHUWINGEN

Noodstop : Schakel de **werkschakelaar** uit op

.....

.....

Luchtinlaat en -uitlaat : Zorg ervoor dat de luchtinlaat en -uitlaat nooit belemmerd zijn om een maximale koelcapaciteit te verzekeren en beschadiging van het systeem te voorkomen.

Koelmiddelvulling : Gebruik uitsluitend R407C.

EHBO : Bel in geval van een kwetsuur of ongeluk onmiddellijk:

▶ **Bedrijfsdirectie** : **Telefoon**

▶ **Spoeedgevallendienst** : **Telefoon**

▶ **Brandweer** : **Telefoon**

