

**DAIKIN**



# INSTALLATIONSVEJLEDNING

## **Kompakte luftkølede vandkøleenheder**

EWAP110MBYNN  
EWAP140MBYNN  
EWAP160MBYNN  
EWAP200MBYNN  
EWAP280MBYNN  
EWAP340MBYNN



1



2



3

## INDHOLD

	Side
Indledning .....	1
Tekniske specifikationer .....	1
Elektriske specifikationer .....	1
Tilbehør og funktioner .....	1
Dele, der medfølger som standard .....	2
Driftsområde .....	2
Hovedkomponenter .....	2
Valg af placering .....	2
Inspektion og håndtering af enheden .....	2
Udpakning og placering af enheden .....	3
Vigtig information om det anvendte kølemiddel .....	3
Forberedelse, kontrol og tilslutning af vandkredsen .....	3
Vandpåfyldning, -gennemstrømning og -kvalitet .....	4
Isolering af rør .....	5
Ledningsføring på stedet .....	5
Oversigt over dele .....	5
Krav til strømkreds og kabel .....	5
Tilslutning af den luftkølede vandkølers strømforsyning .....	5
Kabler til indbyrdes forbindelse .....	5
Tilslutning og opsætning af et DICN-system .....	5
Kabel til digital fjernbetjent styreenhed .....	6
Før start .....	6
Kundetilpasning i servicemenuen .....	7
Definition af BMS-indstillinger .....	8

Tak, fordi du købte dette Daikin klimaanlæg.



LÆS DENNE VEJLEDNING OMHYGGELIGT, FØR ENHEDEN STARTES. GEM DEN. INSTALLATIONS-VEJLEDNINGEN SKAL OPBEVARES TIL FREMTIDIG BRUG.

FORKERT INSTALLATION ELLER MONTERING AF UDSTYRET ELLER TILBEHØRET KAN RESULTERE I ELEKTRISK STØD, KORTSLUTNING, LÆKAGE, BRAND ELLER ANDEN BESKADIGELSE AF UDSTYRET. BRUG KUN TILBEHØR, SOM ER FREMSTILLET AF DAIKIN, DA DET ER SPECIELT UDVIKLET TIL BRUG SAMMEN MED UDSTYRET, OG LAD ALTID EN AUTORISERET MONTØR FORETAGE MONTERINGEN.

KONTAKT DAIKIN OG FÅ RÅD OG VEJLEDNING I TILFÆLDE AF TVIVL OM MONTERING ELLER BRUG AF UDSTYRET.

## INDLEDNING

Daikin EWAP-MBYNN luftkølede vandkøleanlæg er konstrueret til udendørsinstallation og er kun til køleformål. Enhederne fås i 6 standardstørrelser med normal kølekapacitet i størrelsesordenen 111 til 349 kW.

EWAP-enhederne kan kombineres med Daikin ventilationskonvektorer eller luftbehandlingsudstyr til brug som klimaanlæg. De kan desuden bruges til vandforsyning til proceskøling.

Denne installationsvejledning beskriver fremgangsmåden for udpakning, installation og tilslutning af EWAP-enheder.

Tekniske specifikationer<sup>(1)</sup>

Model EWAP	110	140	160
Dimensioner HxBxD (mm)	2250x2346x2238		
Vægt			
• maskinvægt (kg)	1411	1565	1654
• driftsvægt (kg)	1419	1578	1670
Tilslutninger			
• vandindtag	3"OD (76 mm OD)		
• vandudtag	3"OD (76 mm OD)		

Model EWAP	200	280	340
Dimensioner HxBxD (mm)	2250x4280x2238		
Vægt			
• maskinvægt (kg)	2193	2573	2623
• driftsvægt (kg)	2213	2600	2657
Tilslutninger			
• vandindtag	3" (88,9 mm OD)		
• vandudtag	3" (88,9 mm OD)		

Elektriske specifikationer<sup>(1)</sup>

Model EWAP	110	140	160	200	280	340
Strømkreds						
• Fase				3~		
• Frekvens (Hz)				50		
• Spænding (V)				400		
• Spændingstolerance (%)				±10		

Tilbehør og funktioner<sup>(1)</sup>

## Tilbehør

- Spærreventil til indsugning
- Amperemeter og voltmeter
- Hovedafbryder
- Dobbelt overtryksventil på fortætteren
- Støjdæmpet drift
- Beskyttelsesgitter for fortætter
- BMS-tilslutning (MODBUS/J-BUS, BACNET, LON)
- Inverter-ventilatorer
- Varmegenvinding
- High ESP-ventilatorer

## Egenskaber

- Trinløs kapacitetskontrol (30%~100%)
- Varmekabel til fordampere
- Glycol anvendes ved vandtemperatur i fordampere på -10°C
- Daikin Integrated Chiller Network (DICN)
- Drift ved lav omgivelsestemperatur (-15°C)
- Væskeledningens magnetventil
- Kontrolglas med fugtindikation
- Kontakter uden spænding
  - generel drifts/pumpekontakt
  - alarm
  - betjening af kredse
- Kontakter uden spænding, der kan skiftes ud
  - 100% enhedssignal
  - anden fordamperpumpe
  - fri kølekontakt

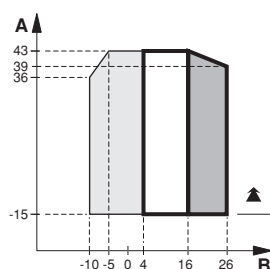
(1) Se instruktionsbogen eller den tekniske vejledning for at få en komplet oversigt over specifikationer, tilbehør og funktioner.

- Fjerninput, der kan ændres
  - fjernstart/stop
  - dobbelt kontrolpunkt
  - aktivering/deaktivering af kapacitetsbegrænsning <sup>(1)</sup>
- Analogt input, der kan ændres
  - kontrolpunkt-signal (enkeltstående enhed eller slave 1 enhed i et DICN system)  
0/1 V, 0/10 V, 0/20 mA eller 4/20 mA
  - Føler afgangsvand fordamper i et DICN system (kun i masterenhed)
- Valg af flere sprog
- Timer-indstilling
- Flydende kontrolpunkt

## Dele, der medfølger som standard

- Filtersæt til installation foran ved fordampers vandindtag.

## DRIFTSOMRÅDE



- A Udendørstemperatur (°C DB)
- B Vandtemperatur ved fordampers udgang (°C)
- Standard-driftsområde
- Standard
- Område for aftagende drift
- Område ved tilsætning af glycol

## Hovedkomponenter (se oversigtstegningen leveret med enheden)

- 1 Fordamper
- 2 Fortætter
- 3 Kompressor 1 (M1C) med overtryksventil
- 4 Spærreventil til udløb
- 5 Spærreventil til væskeledning
- 6 Spærreventil til indsugningen (tilbehør)
- 7 Kølevandsindgang
- 8 Kølevandsudgang
- 9 Afgangsvandets temperaturføler (R4T)
- 10 Indgangsvandets temperaturføler (R3T)
- 11 Tørre- og indløbsventil
- 12 Strømforsyningens indgang
- 13 Nødstop (S5E)
- 14 El-boks
- 15 Digital displaystyreenhed
- 16 Transportbjælke
- 17 Omgivelsestemperaturføler (R5T)
- 18 Indtag til elinstallationen på stedet
- 19 Hovedafbryder (tilbehør - S13S)

(1) Kan anvendes til natsenkning og/eller kapacitetsbegrænsning ved spidsbelastning: Der er tilsluttet en kWh-føler til en spændingsfri kontakt. Når kontakten aktiveres, begrænses kredsløbet til et forudindstillet kapacitetstrin.

## VALG AF PLACERING

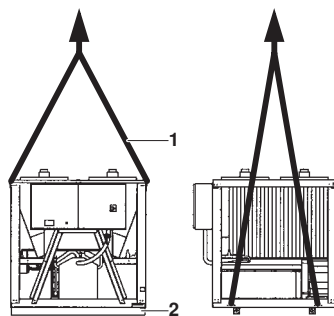
Dette er et klasse A produkt. I et boligmiljø kan dette produkt forårsage radiostøj, og i dette tilfælde skal brugeren træffe forholdsregler herimod.

Enhederne er konstrueret til montering på taget eller i grundplan og skal installeres på et sted, hvor følgende krav er opfyldt:

- 1 Fundamentet skal være stærkt nok til at understøtte enhedens vægt, og gulvet skal være fladt for at forhindre, at der dannes vibrationer og støj.
- 2 Der skal være plads omkring enheden til servicearbejde og mindstekravet til plads til luftind- og udblæsning skal være opfyldt (se oversigtstegningen).
- 3 Der må ikke være risiko for brand på grund af lækage eller antændelig gas.
- 4 Vælg en placering af enheden, så hverken udblæsningsluften eller den lyd, som enheden danner, kan forstyrre nogen.
- 5 Kontrollér, at enhedens luftind- og udtag ikke peger i den hyppigst forekommende vindretning. Frontal vind vil forstyrre enhedens drift. Brug eventuelt en vindskærm til at spærre for vinden.
- 6 Kontrollér, at vandet ikke kan beskadige stedet, hvis det drypper ud af enheden.

## INSPEKTION OG HÅNDTERING AF ENHEDEN

Ved leveringen skal enheden kontrolleres, og eventuelle skader skal straks anmeldes til transportfirmaet.



Ved håndtering af enheden, skal der tages hensyn til følgende:

- 1 Det anbefales, at der benyttes en kran og bæltter til at løfte enheden i henhold til instruktionerne på enheden. De reb, der skal bruges til at løfte enheden (1), skal have en længde på mindst 6 meter hver.
- 2 Der er anbragt træplanker (2) under enheden, som bør fjernes inden installationen.

### BEMÆRK



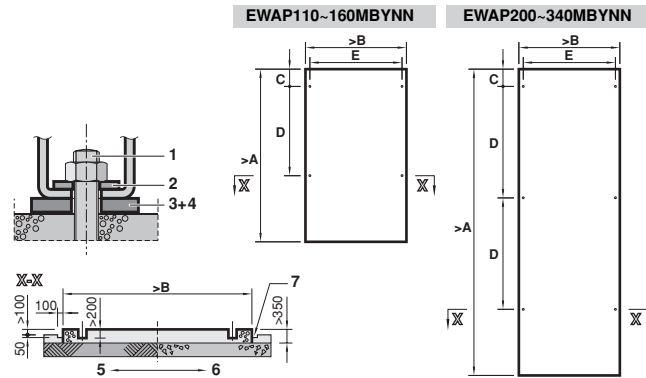
Bor så lidt som muligt i enheden. Hvis det er nødvendigt at bore, skal jernspånerne fjernes omhyggeligt, så der ikke dannes rust på overfladen!

## UDPÅKNING OG PLACERING AF ENHEDEN

- 1 Fjern trærammerne fra enheden.
- 2 Montér vibrationsbeslag, hvis enheden skal installeres på et tag eller et andet sted, hvor støj og vibration kan være til gene.
- 3 Anbring enheden på et solidt og plant fundament.

Montering på taget:	Enheden skal installeres på en U-stål eller I-profilramme, der fastholder enheden til taget, eller på et betonunderlag.
Montering i grundplan:	Enheden skal installeres på et fast fundament. Det anbefales at fastgøre enheden til et betonunderlag med ankerbolte.

### Montering i grundplan



- 1 Ankerbolt
- 2 Skive
- 3 Gummiplade
- 4 Rå kork eller gummiplade
- 5 Jord
- 6 Betongulv
- 7 Rende

- Fastgør ankerboltene i betonfundamentet. Ved den endelige fastgørelse af enheden med disse ankerbolte, skal man kontrollere, at spændskiver til kanal DIN434 samt begge gummipladerne (leveres på stedet) og råkorken (leveres på stedet) eller gummipladerne, der skal beskytte mod vibration, er installeret som vist.
- Betonfundamentet bør være ca. 100 mm over gulvhøjde for at sikre let adgang til VVS-arbejdet og bedre afløb.

Model	A	B	C	D	E	ankerbolt størrelse	Antal
EWAP110	3000	2210	410	1215	2125	M16x200	4
EWAP140	3000	2210	410	1215	2125	M16x200	4
EWAP160	3000	2210	410	1215	2125	M16x200	4
EWAP200	5000	2210	500	1478	2125	M16x200	6
EWAP280	5000	2210	500	1478	2125	M16x200	6
EWAP340	5000	2210	500	1478	2125	M16x200	6

- Kontrollér, at fundamentet er jævnt og plant.

#### BEMÆRK



- Tallene forudsætter, at fundamentet er på jordoverfladen eller på et betongulv. Hvis fundamentet står på et uelastisk gulv, kan betongulvets tykkelse regnes med til fundamentet.
- Husk at efterlade en rende, som vist, hvis fundamentet står på et betongulv. Det er vigtigt for at aflede vandet, hvad enten fundamentet står på jord eller på et betongulv (kloakering).
- Blandingsforholdet for betonen er: cement 1, sand 2 og grus 3. Indsæt Ø10-jernstænger med 300 mm's mellemrum. Betonfundamentets kanter skal udglattes.

## VIGTIG INFORMATION OM DET ANVENDTE KØLEMIDDEL

Dette produkt indeholder fluorholdige drivhusgasser dækket af Kyoto-protokollen. Lad ikke gasser trænge ud i atmosfæren.

Kølemiddeltype: R407C

GWP<sup>(1)</sup> værdi: 1652,5

<sup>(1)</sup> GWP = globalt opvarmingspotentiale

Mængden af kølemiddel er vist på fabriksskiltet på enheden.

## FORBEREDELSE, KONTROL OG TILSLUTNING AF VANDKREDSEN

Enhederne er forsynet med et vandindtag og et vandudtag, der kan tilsluttes en kølevandskreds. Denne kreds skal leveres og monteres af en godkendt montør og skal overholde de relevante europæiske og nationale bestemmelser.



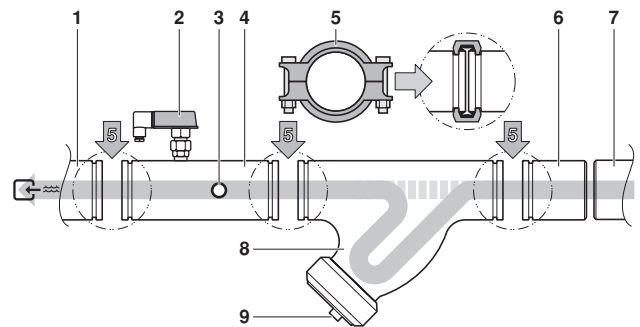
Hvis luft eller smuds trænger ind i vandkredsen, kan der opstå problemer.

Følg derfor altid nedenstående retningslinjer, når vandkredsen tilsluttes:

1. Brug kun rene rør.
2. Hold rørenderne nedad, når der afgrates.
3. Dæk rørenderne, når de føres gennem en væg, så der ikke trænger støv eller smuds ind.

### 1 Klargøring af enheden for tilslutning til vandkredsen

Der følger en kasse med Victaulic® koblinger og et filter med enheden.



- 1 Vandindtag ved fordamperen
- 2 Gennemstrømningskontakt
- 3 Føler vandindtag
- 4 Rør for vandindtag med gennemstrømningskontakt og temperaturføler til vandindtag
- 5 Victaulic® kobling
- 6 Returrør
- 7 Vandkreds på opstillingsstedet
- 8 Filter
- 9 Kappe til filterende

- Enheder med kapacitetsindeks 110+140

For at undgå, at delene på enheden beskadiges under transport, er vandtilgangsrøret med gennemstrømningskontakten og temperaturføleren til vandindtag samt vandafgangsrøret med temperaturføleren til vandafgang ikke fabriksmonteret.

- Montering af rør for vandindtag med gennemstrømningskontakt og temperaturføler til vandindtag:

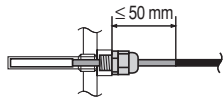
Vandtilgangsrøret med gennemstrømningskontakten og temperaturføleren til vandindtag er monteret på siden af fordampers vandindtag og delene er isoleret fra fabrikken. Skær spændeanordningerne op og fastgør røret til fordampers indgang med de medfølgende Victaulic® koblinger.

- Tilslutning af vandafgangsrøret med temperaturføleren til vandafgang:

Vandafgangsrøret med temperaturføleren til vandafgang er monteret på siden af fordampersens vandafgang og delene er isoleret fra fabrikken.

Skær spændeanordningerne op og fastgør røret til fordampersens afgang med de medfølgende Victaulic® koblinger.

- Efter installation af rør for vandindtag og vandafgang ved enheder med et kapacitetsindeks 110+140 og generelt også i forbindelse med andre enheder, anbefales det at kontrollere, hvor langt inde i tilslutningsrørene vandtemperaturfølerne sidder, før enheden tages i drift (se figur).



Skær spændeanordningerne op og fastgør røret til fordampersens afgang med de medfølgende Victaulic® koblinger.

- Tilslutning af filteret



- Filtersættet, der følger med enheden, skal installeres foran ved fordampersens vandindtag med brug af de medfølgende Victaulic® koblinger, som vist på figuren. Filteret har huller med en diameter på 1,0 mm og sikrer, at fordampersens ikke tilstoppes.

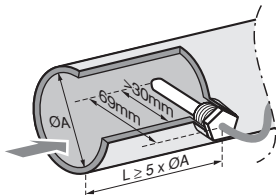
- Hvis det medfølgende filter installeres forkert, vil det medføre alvorlig beskadigelse af udstyret (fordampers fryser til).

En åbning til gennemskylning af væske og opsamlet materiale i filteret (medfølger ikke) kan monteres på filterets endekappe.

- Tilslutning af returrør

Svejs de medfølgende returrør på enderne af vandkredsen og slut dem til enheden med de medfølgende Victaulic® koblinger.

- 2 Der skal være aftapningshaner på alle systemets lave punkter, så kredsen kan tømmes helt ved vedligeholdelse eller i tilfælde af nedlukning.
- 3 Der skal være udluftningsåbninger på alle systemets høje punkter. Udluftningsåbningerne skal være placeret på steder, hvortil der er let adgang ved service.
- 4 Der bør være spærreventiler ved enheden, så normal service kan udføres, uden at systemet skal aftappes.
- 5 Det anbefales, at der installeres vibrationseliminators i alle vandrør, der er tilsluttet køleren, for at undgå at belaste rørene og overføre vibration og støj.
- 6 Husk, at enheder i en DICN-konfiguration med fælles spildvandsstyring skal være forsynet med et hul til yderligere en vandtemperaturføler. Føleren og dens holder er tilbehør. Indføringshullet skal være 1/4" GAS med indvendigt gevind, og skal være anbragt i køleenhedernes blandede vandstrøm. Kontroller, at følerens spids er placeret i vandstrømmen, og at der er et lige rørstykke (L) på mindst 5 x rørdiameteren (A) foran føleren.



Vælg en placering, hvor følerens kabel (12 m) er langt nok til at kunne sættes i masterprintkortet.

## VANDPÅFYLDNING, -GENNEMSTRØMNING OG -KVALITET

Der stilles krav om en mindste vandmængde i systemet, for at enheden kan fungere korrekt, og vandgennemstrømningen gennem fordampersens skal foregå inden for det driftsområde, der er angivet i nedenstående tabel.

Model	Minimum vandgennemstrømning	Maksimum vandgennemstrømning
EWAP110	160 l/min	640 l/min
EWAP140	205 l/min	825 l/min
EWAP160	235 l/min	940 l/min
EWAP200	285 l/min	1.140 l/min
EWAP280	410 l/min	1.640 l/min
EWAP340	500 l/min	2.000 l/min

Mindste vandmængde v [l] i systemet skal overholde nedenstående kriterier:

$$v > (Q/2) \times t / (C \times \Delta T)$$

- Q enheden med mindste kapacitetsstrøms højeste kølekapacitet indenfor anvendelsesområde (kW)
- t enhedens anti-recirkuleringstimer (AREC)/2(s)=300 s
- C mediets specifikke varmekapacitet (kJ/kg°C)=4,186 kJ/kg°C for vand
- $\Delta T$  temperaturforskel mellem kompressorens start og stop.  
 $\Delta T = a + 2b + c$   
(for at kunne bestemme a, b og c, se betjeningsvejledningen)

### BEMÆRK



For enheder i en DICN-konfiguration skal den påkrævede vandgennemstrømning som minimum være større end minimumsvolumen for systemets enkelte køleenheder.

Vandkvaliteten skal overholde specifikationerne i nedenstående tabel.

Elementer, der skal kontrolleres		cirkulerende vand	forsyningsvand	hvad sker i tilfælde af afvigelse
pH	ved 25°C	6,8~8,0	6,8~8,0	tæring+ kedelsten
Elektrisk ledsevne	[mS/m] ved 25°C	<40	<30	tæring+ kedelsten
Chloridion	[mg Cl <sup>-</sup> /l]	<50	<50	tæring
Sulfation	[mg SO <sub>4</sub> <sup>2-</sup> /l]	<50	<50	tæring
M-alkalinitet (pH4,8)	[mg CaCO <sub>3</sub> /l]	<50	<50	kedelsten
Samlet hårdhed	[mg CaCO <sub>3</sub> /l]	<70	<70	kedelsten
Kalcium-hårdhed	[mg CaCO <sub>3</sub> /l]	<50	<50	kedelsten
Silica-ion	[mg SiO <sub>2</sub> /l]	<30	<30	kedelsten
Elementer, der skal henvises til				
Jern	[mg Fe/l]	<1,0	<0,3	tæring+ kedelsten
Kobber	[mg Cu/l]	<1,0	<0,1	tæring
Sulfidion	[mg S <sup>2-</sup> /l]	ikke påviseligt	ikke påviseligt	tæring
Ammoniumion	[mg NH <sub>4</sub> <sup>+</sup> /l]	<1,0	<0,1	tæring
Resterende chlorid	[mg Cl/l]	<0,3	<0,3	tæring
Fri carbid	[mg CO <sub>2</sub> /l]	<4,0	<4,0	tæring
Stabilitetsindeks		—	—	tæring+ kedelsten



Vandtrykket må ikke overskride det maksimale arbejdstryk på 10 bar.

### BEMÆRK



Sørg for de fornødne sikkerhedsforanstaltninger i vandkredsen for at sikre, at vandtrykket aldrig kan overstige det maksimalt tilladte driftstryk.

## ISOLERING AF RØR

Hele vandkredsen, inklusive alle rør, skal være isoleret for at undgå kondens og nedsættelse af kølekapaciteten.

Beskyt vandrørene mod frost i vinterperioden (f.eks. med en glykopoløsning eller et varmekabel).

## LEDNINGSFØRING PÅ STEDET



Al ledningsføring på stedet og alle komponenter skal installeres af en autoriseret el-installatør og skal overholde relevant europæisk og national lovgivning.

Ledningsføringen på stedet skal udføres i overensstemmelse med ledningsdiagrammet, som fulgte med enheden, samt vejledningen nedenfor.

Husk at bruge en særskilt strømkreds. Brug aldrig en strømforsyning, som deles med andet udstyr.

### BEMÆRK



Gennemgå alle ovennævnte elektriske funktioner på ledningsdiagrammet for bedre at forstå, hvordan enheden fungerer.

## Oversigt over dele

F1,2,3U	Enhedens hovedsikringer
F4,5U	Sikringer til fordampers varmekabel
H1P	Indikatorlampe generel drift
H2P	Indikatorlampe alarm
H3P	Indikatorlampe drift af kreds
L1,2,3	Hovedterminaler
PE	Hovedjordterminal
S6S	Input 1, der kan ændres
S8L	Gennemstrømningskontakt
S9L	Kontakt, der lukker, når pumpen er i drift
S10S	Input 2, der kan ændres
S11S	Input 3, der kan ændres
S12S	Input 4, der kan ændres
S13S	Hovedafbryder
- - -	Ledningsføring på stedet

## Krav til strømkreds og kabel

- Enhedens elektriske strømforsyning skal indrettet, så der kan tændes og slukkes uafhængigt af strømforsyningen til andre elektriske enheder på anlægget og udstyr generelt.
- Der skal være en strømkreds til tilslutning af enheden. Kredsen skal være beskyttet af de påkrævede sikkerhedsanordninger, f.eks. en afbryder, en sikring, der langsomt brænder over, på hver fase og en jordlækagedetektor. Hvilke sikringer, der anbefales, fremgår af ledningsdiagrammet, der følger med enheden. Husk, at der skal være en særskilt strømkreds for hver køleenhed, hvis der er tale om enheder i et system med køleenheder i en DICN-konfiguration.



Sluk for hovedafbryderen, før der etableres forbindelser (sluk for afbryderen, fjern sikringerne eller afbryd kredsløbet her).

## Tilslutning af den luftkølede vandkølers strømforsyning

- Forbind strømkredsen med enhedens klemmer L1, L2 og L3 ved hjælp af det tilhørende kabel.  
Hvis den valgfri hovedafbryder er installeret på enheden, skal strømkredsen tilsluttes hovedafbryderens klemmer 2, 4 og 6.
- Tilslut jordlederen (gul/grøn) til jordklemmen PE.

## Kabler til indbyrdes forbindelse



Man skal montere en blokeringskontakt for pumpe i serie med kontakten på gennemstrømningskontakten for at hindre, at enheden arbejder uden vandgennemstrømning. Der er en polklemme i el-boksen til tilslutning af blokeringskontakten.

For enheder i en DICN-konfiguration gælder, at hver køleenhed kan have enten en individuel cirkulationspumpe eller en pumpe, som kan udløse vand i en fordele, der leder vandet til forskellige køleenheder.

I hvert tilfælde skal alle enheder have monteret en blokeringskontakt!

### BEMÆRK



På grund af den standardmonterede gennemstrømningskontakt kører enheden normalt ikke, hvis der ikke er gennemstrømning.

Men for at opnå dobbelt sikkerhed skal man installere blokeringskontakten for pumpen i serie med gennemstrømningskontakten.

Hvis enheden kører uden gennemstrømning, vil det medføre betydelig skade på enheden (tilfrysning af fordampere).

### ■ Varmekabel til strømforsyningen

Der leveres varmekabel til fordampere og til fortættere til varmegenvinding sammen med enheden. Varmekablet skal tilsluttes en uafhængig strømforsyning 1~50 Hz, 230 V og skal være tilsluttet hele året. Særskilte sikringer skal være installeret på stedet (se ledningsdiagrammet, der fulgte med enheden).

### ■ Kontakter uden spænding

Kontrolenheden har en række spændingsfri kontakter, der viser enhedens status. Disse spændingsfri kontakter kan forbindes som beskrevet i ledningsdiagrammet. Den maksimale tilladte strømstyrke er 4 A.

### ■ Fjernstyring

Foruden de spændingsfri kontakter er det også muligt at installere fjernbetjeningsudstyr. Installationen fremgår af ledningsdiagrammet.

Bemærk følgende i forbindelse med enheder i en DICN-konfiguration:

- Kontakt til fjernafbryder:

Enheder med status **NORMAL** eller **STANDBY**, som styres af fjernafbryderen, tilsluttet køleenheden, der er defineret som **MASTER**. Enheder med status **DISCONNECT ON/OFF** styres af kontakten, de er tilsluttet.

Se endvidere betjeningsvejledningen: "[Valg af lokal eller fjernbetjent tænd/sluk](#)".

- Fjernstyringskontakt for dobbelt kontrolpunkt:

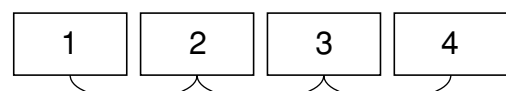
Fjernstyringskontakten for dobbelt kontrolpunkt bør kun tilsluttes køleenheden, der er defineret som **MASTER**.

Hvis masterenheden imidlertid falder ud, f.eks. pga. et strømsvigt, kan det være en god ide også at have reservetemperaturkontakten installeret på de øvrige enheder.

## Tilslutning og opsætning af et DICN-system

(Se "[Bilag 1](#)", "[Installationseksempler på en DICN konfiguration](#)" på side 9)

Hvis det drejer sig om et system med køleenheder i en DICN-konfiguration, skal køleenhederne tilsluttes som vist på illustrationen nedenfor.



Foretag tilslutningen som vist i ledningsdiagrammet vha. et afskærmet AWG20/22-kabel, bestående af et snoet par plus afskærmning.

Vær opmærksom på polariteten! TX+ på den ene køleenhed skal tilsluttes TX+ på den anden køleenhed. Det samme gælder TX- og GND.



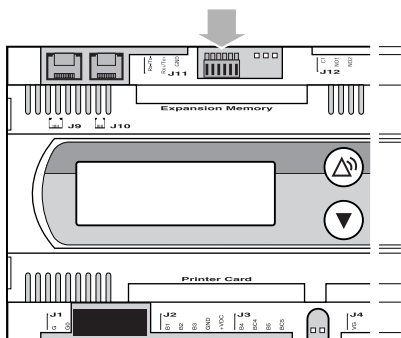
## Indstilling af adresser på den digitale styreenhed

Indstil adresserne på printkortet med DIP-kontakter jfr. tegningen nedenfor:



Enhver enhed kan være master, slave 1, slave 2, slave 3...

## Her findes DIP-kontakterne på den digitale styreenhed



### Vigtigt

Husk at montere den ekstra temperaturføler, hvis der er fælles styring af spildevand.

## Kabel til digital fjernbetjent styreenhed

- 1 En digital fjernbetjening kan tilsluttes printkortet inde i enheden ved hjælp af et 6-lederkabel og et stik, som er placeret på bagsiden af den digitale fjernbetjening, hvis man ønsker at betjene enheden på afstand. Det er tilladt at anvende et kabel på op til 600 meter. Specifikationer på kablet: 6 leder telefonkabel med en maksimal kabelmodstand på 0,1  $\Omega$ /m.
- 2 Hvis det drejer sig om enheder i en DICN-konfiguration, kan enhedernes digitale fjernbetjening installeres i en afstand på op til 50 meter vha. et telefonkabel med 6 ledere og en maksimal modstand i kablet på 0,1  $\Omega$ /m.

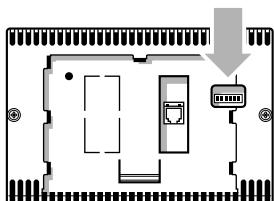
## Indstilling af adresser på den digitale fjernbetjening

Når man anvender en digital fjernbetjening, skal adressen indstilles med DIP-kontakterne i henhold til tegningen nedenfor:



Enhver enhed kan være master, slave 1, slave 2, slave 3...

## Her findes DIP-kontakterne på den digitale fjernbetjening



**!** Sluk ikke for hovedstrømforsyningen, da det kan beskadige styreenhedernes flydende krystaller om vinteren.

## FØR START



Enheden må ikke startes, ikke engang i en kort periode, før følgende ibrugtagings-checkliste er fuldstændig udfyldt.

afkryds ✓ efter kontrol	standardtrin, der skal gennemgås, før enheden startes
<input type="checkbox"/> 1	Kontrollér, om der er <b>udvendige beskadigelser</b> .
<input type="checkbox"/> 2	Åbn alle <b>spærreventiler</b> der er afmærket med en rød etiket: "ÅBN DENNE VENTIL FØR DRIFT" (Åbn helt for spærreventilerne til væsketilførslen, udledningen og indsugningen (hvis de findes)).
<input type="checkbox"/> 3	Installér <b>hovedsikringer, jordafledningsdetektor og hovedafbryder</b> . Anbefalede sikringer: aM i henhold til IEC standard 269-2. <i>Se ledningsdiagrammet vedrørende størrelsen.</i>
<input type="checkbox"/> 4	Sæt strøm på og kontrollér, om den ligger indenfor $\pm 10\%$ af grænsen, som er anført på fabrikksskiltet. Den elektriske <b>hovedstrømforsyning</b> skal anbringes, så den kan tændes og slukkes uafhængigt af strømforsyningen til anlæggets øvrige enheder og til udstyr generelt. <i>Se ledningsdiagrammet, terminalerne L1, L2 og L3.</i>
<input type="checkbox"/> 5	Hæld vand på fordampere og kontrollér, at <b>vandgennemstrømningen</b> ligger inden for de grænser, der er angivet i afsnittet " <b>Vandpåfyldning, -gennemstrømning og -kvalitet</b> " på side 4.
<input type="checkbox"/> 6	Rørene skal være helt <b>tomme</b> .
<input type="checkbox"/> 7	Tilslut gennemstrømningskontakten og <b>pumpekontakten</b> i serie, så enheden kun kan komme i drift, når vandpumperne kører og vandgennemstrømningen er tilstrækkelig. I DICN-konfigurationer skal hver køleenhed have sin egen gennemstrømningskontakt og skal indbyrdes forbindes med pumpen, der leder væsken frem til enheden.
<input type="checkbox"/> 8	Kontrollér kompressorens <b>olieniveau</b> .
<input type="checkbox"/> 9	Forbind strømforsyningen med <b>varmekablet</b> . Varmekablet skal være tilsluttet en uafhængig strømforsyning med særskilt sikring året rundt.
<input type="checkbox"/> 10	Installér <b>filtersættet, der følger med enheden foran</b> fordampere vandindtag.
<input type="checkbox"/> 11	Kontrollér, at alle <b>vandfølere</b> er fastgjort korrekt i varmevekslerens tilslutningsrør.

### BEMÆRK



- Det er nødvendigt at læse instruktionsbogen, der blev leveret med enheden, før enheden tages i brug. Den beskriver enhedens funktion og den elektroniske styreenhed.
- Luk alle låger til elboksen, når enheden er installeret.

**Jeg bekræfter, at jeg har udført og kontrolleret alle ovennævnte punkter.**

Dato

Underskrift

Opbevares til senere brug.



## KUNDETILPASNING I SERVICEMENUEN



Alle kundetilpassede indstillinger skal foretages af en autoriseret tekniker.

### Ændring af en indstilling i servicemenuen:

- 1 Gå ind i menuen med brugerindstillinger som beskrevet i instruktionsbogen og tryk på  $\nabla$  tasten for at komme til det sidste skærmbillede med adgang til servicemenuen (dette er kun muligt, hvis der er slukket for enheden).
- 2 Indtast den korrekte adgangskode ved hjælp af tasterne  $\nabla$  og  $\blacktriangle$ . Adgangskoden står i servicemanualen.
- 3 Tryk på  $\odot$  for at bekræfte adgangskoden og få adgang til servicemenuen.
- 4 Gå til det skærmbillede, der indeholder den parameter, der skal ændres, med tasterne  $\nabla$  og  $\blacktriangle$ .
- 5 Placer cursoren bag den parameter, der skal ændres, med tasten  $\odot$ .
- 6 Tryk på tasterne  $\nabla$  og  $\blacktriangle$  for at vælge den korrekte indstilling.
- 7 Tryk på  $\odot$  for at bekræfte ændringen. Når ændringen er bekræftet, skifter markøren til næste parameter, som nu kan ændres.
- 8 Placer cursoren i øverste venstre hjørne af skærmen, når du har ændret parametrene på dette skærmbillede.
- 9 Gentag fra trin 4 og frem for at ændre andre parametre.

### Indstilling af minimumstemperatur på afgangsvand

Det er muligt at ændre minimumstemperaturen på afgangsvand (MIN. OUTWATER) i servicemenuen. Før sænkning af minimumstemperatur på afgangsvand:

- Kontrollér, at der er tilført en tilstrækkelig mængde glycol til vandsystemet i henhold til tabellen.
- Kontrollér, at værdien for lavtryks-sikkerhedsindretningen sænkes i henhold til tabellen.

minimum afgangsvand (MIN. OUTWATER)					
		2°C	0°C	-5°C	-10°C
Vægt ethylenglycol (%)	(%)	10	20	30	40
Vægt propylenglycol (%)	(%)	15	25	35	40
Indstilling af lavt tryk (bar)	(bar)	1,3	1,1	0,6	0,2



Forkert indstilling af minimumstemperaturen på afgangsvandet kan medføre betydelig skade på udstyret.

### Definition af en enhed ved indstilling af et DICN system

Man skal ændre indstillingen for MS OPTION til Y på hver enhed.

### Indstilling af adgangskode ved nulstilling af sikkerhedsindretning

For at undgå ukvalificeret nulstilling af sikkerhedsindretninger, spørges der som standard om brugerens adgangskode ved nulstilling af en sikkerhedsindretning.

Denne adgangskode kan dog ændres til SERVICE PASSWORD eller til NONE.

#### BEMÆRK



Da forkert nulstilling af sikkerhedsindretninger kan beskadige maskinen, anbefaler vi, at man bibeholder standardindstillingen af USER PASSWORD.

### Indstilling af kompressorens køretid i timer

Hvis det viste antal driftstimer ikke svarer til kompressorens faktiske køretid i timer, kan man ændre dette, så der er overensstemmelse.

### Definition af digitale/analoge inputs og outputs, der kan ændres

Ud over låste inputs og outputs er der et antal inputs og outputs, som kan ændres, og hvor funktionen kan vælges mellem flere.

Mulige funktioner for digitale inputs, som kan ændres, er:

- NONE: der er ikke allokeret en funktion til digitalt input, som kan ændres.
- STATUS: der er ikke allokeret en funktion til digitalt input, som kan ændres, men input-status kan læses i menuen "input/output".
- DUAL SETPOINT: skift mellem kontrolpunkter.
- REMOTE ON/OFF: fjernbetjent tænd eller sluk for enheden.
- CAP. LIM 1/2/3/4: begrænsning af enhedens kapacitet til de indlæste værdier.

Mulige funktioner for digitalt output, som kan ændres, er:

- NONE (OPEN): der er ikke allokeret en funktion til digitalt output, som kan ændres.
- 1 (CLOSED): der er ikke allokeret en funktion til digitalt output, som kan ændres, men output er lukket.
- 2ND EVAP PUMP: kan anvendes til at styre en anden fordamperpumpe.
- 100% CAPACITY: viser når enheden arbejder 100%.
- FREE COOLING: til styring af en 3-vejs vandventil, når enheden arbejder i fri køldrifft.

Mulige konfigurationer for analogt input, der kan ændres, er:

- NONE: der er ikke allokeret en funktion til analogt input, som kan ændres.
- SETP. SIGN. 0/1V:
- SETP. SIGN. 0/10V:
- SETP. SIGN. 0/20mA:
- SETP. SIGN. 4/20mA:

Dette gør det muligt for brugeren at definere et kontrolpunkt som en funktion af et analogt input, som nævnt ovenfor. Se "Definition af indstilling af signal for kontrolpunkt" på side 7.

- MS OUTL WATER E: til styring af temperaturen på spildevand i et DICN system.

### Definition af indstilling af signal for kontrolpunkt

Signalet for kontrolpunkt anvendes til at ændre kontrolpunktet via et eksternt analogt inputsignal på en enkeltstående enhed eller på Slave 1 i et DINC system.

#### Eksempel

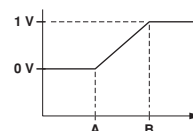
i menuen for kontrolpunkter (setpoints)

```
> INLSETP1 E: 12.0°C
  INLSETP2 E: 12.0°C
  OUTLSETP1 E: 07.0°C
  OUTLSETP2 E: 07.0°C
```

i servicemenuen

```
↔ CHANG. INP/OUTPUTS
  AI1: SETP. SIGN: 0/1V
  → MAX SETP. DIF: 5.0°C
```

**Bemærkning:** MAX SETP. DIFF er kun tilgængeligt, når input SETP. SIGN (0/1V, 0/10V, 0/20mA eller 4/20mA) er valgt.



Resultat

- A ved 0V → 12,0°C
- B ved 1V → 12,0°C + 5,0°C = 17,0°C

Visning i menuen "readout"

- INLSETP1 E: 12.0°C
- INLSETP1 E: 17.0°C



# BILAG I

## Installationseksempler på en DICN konfiguration

### INDLEDNING

Dette bilag viser 3 installationseksempler, der kan være en hjælp ved indstilling af dit Daikin Integrated Chiller Network eller DICN konfiguration.

### Definition af en enhed ved indstilling af et DICN system

Man skal ændre indstillingen for MS\_OPTION til Y på hver enhed.

### EKSEMPLER

#### Ledningsføring på stedet og tabel over ledninger/dele



Al ledningsføring på stedet og alle komponenter skal installeres af en autoriseret el-installatør og skal overholde relevant europæisk og national lovgivning.

Ledningsføringen på stedet skal udføres i overensstemmelse med ledningsdiagrammet, som følger med enheden, samt vejledningen nedenfor.

Husk at bruge en særskilt strømkreds. Brug aldrig en strømforsyning, som deles med andet udstyr.

Alle kundetilpassede indstillinger skal foretages af en autoriseret tekniker.

.....	.....	.....	.....
.....	.....	.....	.....
●	.....	.....	.....
F1~F20	.....	.....	.....
K1P~K4P	.....	.....	.....
L1,L2,L3,N	.....	.....	.....
M1P~M5P	.....	.....	.....
R8T	.....	.....	.....
R9T	.....	.....	.....
S1S	.....	.....	.....
S6S (M,S3)	.....	.....	.....
S10S	.....	.....	.....
Y1S	.....	.....	.....

#### Eksempel 1: System med enkelt kredsløb og 1 pumpe

Figur 1 viser systemkonfiguration, ledningsføring på stedet og terminaler for ledningsføring på stedet i dette eksempel.

#### Formål

Dette system har til formål at levere en konstant vandmængde ved en konstant temperatur og ved en defineret belastning. En enhed, slave 3 (S3), bruges som en reserveenhed.

#### Indstilling

- Systemet er styret af temperaturen på spildevandet. Det er nødvendigt at installere en ekstra føler R8T (EKCLWS) ved udtaget for blandet afgangsvand og slutte den til printkortet på masterenheden.
- Pumpen bliver ved med at køre, så længe der er tændt for en af enhederne. Når alle enheder er slukket, kører pumpen i et tidsrum vist ved indstillingen PUMPLAG.
- Slave 3 (S3) er indstillet til at køre, når brugeren trykker på den fjernbetjente start/stop kontakt S6S (S3).
- Slave 1 (S1), slave 2 (S2) og masterenheden (M) tændes og slukkes med brug af den fjernbetjente start/stop kontakt S6S (M), der er tilsluttet masterenheden.
- Man kan ændre kontrolpunktet fra OUTLETSETP1 til OUTLETSETP2 med brug af kontakten for valg af dobbelt kontrolpunkt (dual setpoint) S10S, der er tilsluttet masterenheden.

#### BEMÆRK



- K\*P kan også være en 24 V DC eller 230 V AC kontaktor.
- Den ekstra sensor R8T (EKCLWS) skal være tilsluttet printkortet på masterenheden direkte.

#### Parameterindstillinger for enhederne

Menuen brugerindstillinger:

	Slave 3	Slave 2	Slave 1	Master
MODE:	DISCONNECT ON/OFF	NORMAL	NORMAL	NORMAL
PUMP ON IF:	UNIT ON	UNIT ON	UNIT ON	UNIT ON

Inputs/outputs, der kan ændres, skal defineres som følger:

Menu indstilling service:

	Slave 3	Slave 2	Slave 1	Master
Terminal 76-78 S10S DI1	NONE	NONE	NONE	DUAL SETPOINT
Terminal 76-79 S6S DI2	REMOTE ON/OFF	NONE	NONE	REMOTE ON/OFF
Terminal 76-85 DI3	NONE	NONE	NONE	NONE
Terminal 76-86 DI4	NONE	NONE	NONE	NONE
Terminal 8T+8T- R8T AI1	NONE	NONE	NONE	MS OUTL WATER E

#### Bemærkning

Slave 3 kan konfigureres til at starte automatisk, hvis:

- 1 på den anden enhed er i alarmtilstand, eller;
- alle andre enheder kører på fuld kapacitet, og hvis kontrolpunktet endnu ikke er nået.

Hvis en slave 3 enhed skal køre på denne måde, skal den indstilles til STANDBY. Her har S6S (S3) ingen funktion.

## Eksempel 2: System med enkelt kredsløb med separat pumpe

Figur 2 viser systemkonfiguration, ledningsføring på stedet og terminaler for ledningsføring på stedet i dette eksempel.

### Formål

Dette system har til formål at levere en konstant vandmængde ved en konstant temperatur og ved en defineret belastning. En enhed, slave 3 (S3), bruges som en reserveenhed.

### Indstilling

- Systemet er styret af temperaturen på spildevandet. Det er nødvendigt at installere en ekstra føler R8T (EKCLWS) ved udtaget for blandet afgangsvand og slutte den til printkortet på masterenheden.
- Pumpe 1, pumpe 2 og pumpe 3 bliver ved med at køre, så længe masterenheden, slave 1 eller slave 2 er tændt (ON). Pumpe 4 starter først, hvis slave 3 er tændt (ON). Når alle enheder er slukket, kører pumperne i et tidsrum vist ved indstillingen PUMPLAG.
- Slave 3 (S3) er indstillet til at køre, når brugeren trykker på den fjernbetjente start/stop kontakt S6S (S3).
- Slave 1 (S1), slave 2 (S2) og masterenheden (M) tændes og slukkes med brug af den fjernbetjente start/stop kontakt S6S (M), der er tilsluttet masterenheden.
- Man kan ændre kontrolpunktet fra OUTLETSETP1 til OUTLETSETP2 med brug af kontakten for valg af dobbelt kontrolpunkt (dual setpoint) S10S, der er tilsluttet masterenheden.

#### BEMÆRK



- K\*P kan også være en 24 V DC eller 230 V AC kontaktor.
- Den ekstra sensor R8T (EKCLWS) skal være tilsluttet printkortet på masterenheden direkte.

### Parameterindstillinger for enhederne

Menuen brugerindstillinger:

	Slave 3	Slave 2	Slave 1	Master
MODE:	DISCONNECT ON/OFF	NORMAL	NORMAL	NORMAL
PUMP ON IF:	UNIT ON	UNIT ON	UNIT ON	UNIT ON

Inputs/outputs, der kan ændres, skal defineres som følger:

Menu indstilling service:

	Slave 3	Slave 2	Slave 1	Master
Terminal 76-78 S10S DI1	NONE	NONE	NONE	DUAL SETPOINT
Terminal 76-79 S6S DI2	REMOTE ON/OFF	NONE	NONE	REMOTE ON/OFF
Terminal 76-85 DI3	NONE	NONE	NONE	NONE
Terminal 76-86 DI4	NONE	NONE	NONE	NONE
Terminal 8T+8T-R8T AI1	NONE	NONE	NONE	MS OUTL WATER E

#### Bemærkning

Slave 3 kan konfigureres til at starte automatisk, hvis:

- 1 på den anden enhed er i alarmtilstand, eller;
- alle andre enheder kører på fuld kapacitet, og hvis kontrolpunktet endnu ikke er nået.

Hvis en slave 3 enhed skal køre på denne måde, skal den indstilles til STANDBY. Her har S6S (S3) ingen funktion.

## Eksempel 3: System med dobbelt kredsløb med flere pumper

Figur 3 viser systemkonfiguration, ledningsføring på stedet og terminaler for ledningsføring på stedet i dette eksempel.

### Formål

Formålet med dette system er at holde en buffer på en konstant temperatur og at tilføre belastning fra denne buffer. En enhed, slave 3 (S3), bruges som en reserveenhed.

### Indstilling

- Systemet er styret af indgangstemperaturen på vandet.
- Pumperne på slaveenhederne kører kun, når deres kompressor kører (energibesparelse). Når kompressoren er standset, kører pumpen i et tidsrum vist ved indstillingen PUMPLAG.
- Pumpen på masterenheden skal køre hele tiden, så den korrekte temperatur kan registreres.
- Slave 3 (S3) er indstillet til at køre, når brugeren trykker på den fjernbetjente start/stop kontakt S6S (S3).
- Slave 1 (S1), slave 2 (S2) og masterenheden (M) tændes og slukkes med brug af den fjernbetjente start/stop kontakt S6S (M), der er tilsluttet masterenheden.
- Man kan ændre kontrolpunktet fra INLETSETP1 til INLETSETP2 med brug af kontakten for valg af dobbelt kontrolpunkt (dual setpoint) S10S, der er tilsluttet masterenheden.

#### BEMÆRK



K\*P kan også være en 24 V DC eller 230 V AC kontaktor.

### Parameterindstillinger for enhederne

Menuen brugerindstillinger:

	Slave 3	Slave 2	Slave 1	Master
MODE:	DISCONNECT ON/OFF	NORMAL	NORMAL	NORMAL
PUMP ON IF:	COMPR ON	COMPR ON	COMPR ON	COMPR ON

Inputs/outputs, der kan ændres, skal defineres som følger:

Menu indstilling service:

	Slave 3	Slave 2	Slave 1	Master
Terminal 76-78 S10S DI1	NONE	NONE	NONE	DUAL SETPOINT
Terminal 76-79 S6S DI2	REMOTE ON/OFF	NONE	NONE	REMOTE ON/OFF
Terminal 76-85 DI3	NONE	NONE	NONE	NONE
Terminal 76-86 DI4	NONE	NONE	NONE	NONE
Terminal 8T+8T-R8T AI1	NONE	NONE	NONE	NONE

#### Bemærkning

Slave 3 kan konfigureres til at starte automatisk, hvis:

- 1 på den anden enhed er i alarmtilstand, eller;
- alle andre enheder kører på fuld kapacitet, og hvis kontrolpunktet endnu ikke er nået.

Hvis en slave 3 enhed skal køre på denne måde, skal den indstilles til STANDBY. Her har S6S (S3) ingen funktion.

# KORT BRUGSANVISNING

## EWAP-MBYNN Kompakte luftkølede vandkøleenheder

Leverandør af udstyret : \_\_\_\_\_

Serviceafdeling : \_\_\_\_\_

.....  
 .....  
 .....

.....  
 .....  
 .....

Telefon : .....

Telefon : .....

### UDSTYRETS TEKNISKE DATA

Producent	: DAIKIN EUROPE .....	Strømforsyning (V/Ph/Hz/A)	: .....
Model	: .....	Maksimalt højtryk	: .....29 bar
Serienummer	: .....	Driftsvægt (kg) R407C	: .....
Konstruktionsår	: .....		

### START OG NEDLUKNING

- Start ved at tænde for afbryderen på strømkredsen. Driften af vandkøleanlægget styres nu af den digitale displaykontrolenhed.
- Luk ved at slukke for kontrolenheden og afbryderen på strømkredsen.

**ADVARSEL**

**Nødlukning** : Sluk for **afbryderen**, der er placeret på .....


.....

.....

**Luftind- og udsugning** : Sørg for, at luften altid kan passere frit for at opnå den maksimale kølekapacitet og forhindre beskadigelse af installationen.

**Påfyldning af kølemiddel** : Brug kun kølemiddel R407C.

**Førstehjælp** : I tilfælde af tilskadekomst eller ulykke skal følgende straks underrettes:

 ➤ **Virksomhedens ledelse** : **Telefon** .....

➤ **Læge** : **Telefon**.....

➤ **Brandvæsen** : **Telefon**.....



