

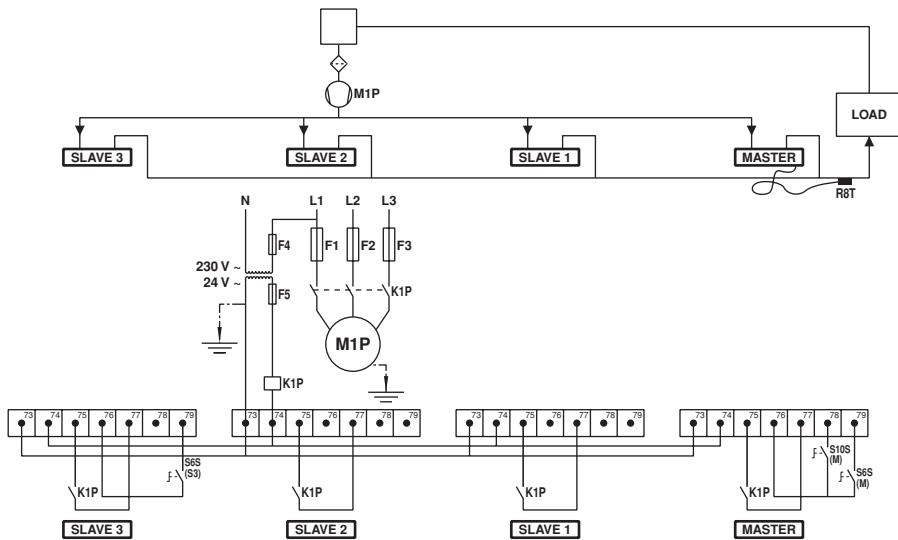
DAIKIN



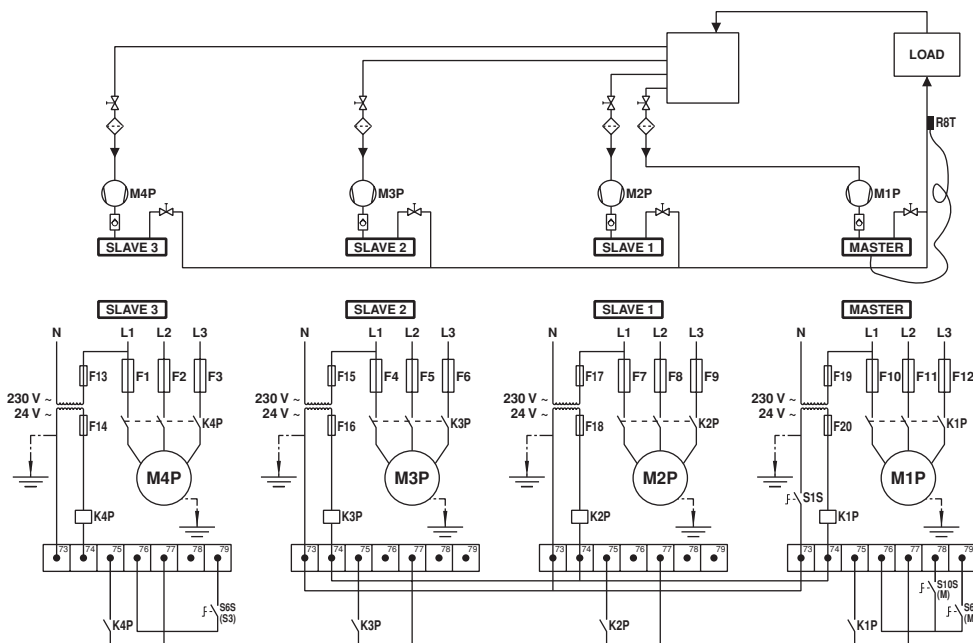
INSTALLERINGSHÅNDBOK

Kompakte luftkjølte vannkjølere

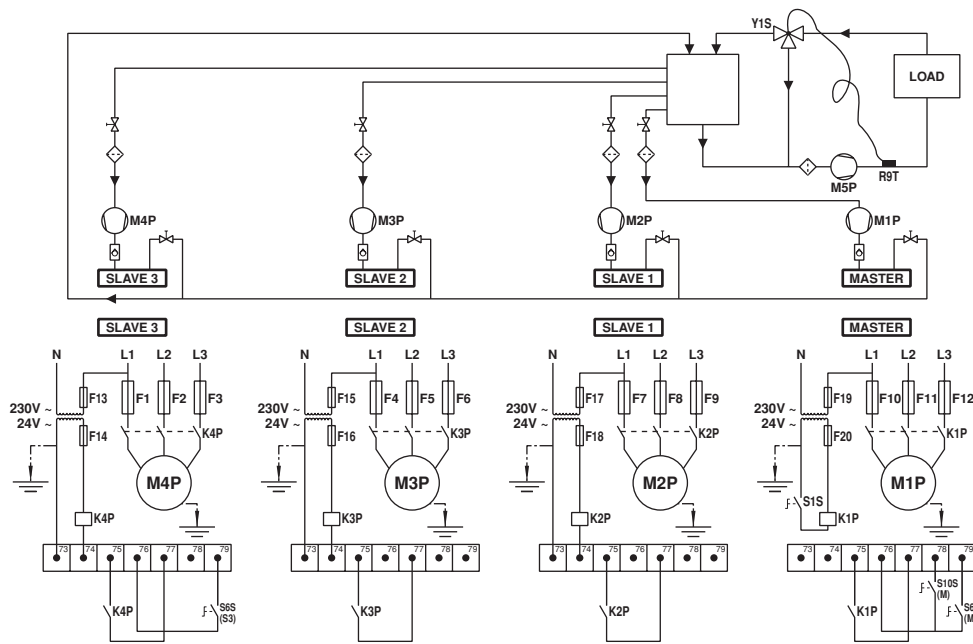
EWAD120MBYNN
EWAD150MBYNN
EWAD170MBYNN
EWAD240MBYNN
EWAD300MBYNN
EWAD340MBYNN
EWAD380MBYNN
EWAD460MBYNN
EWAD520MBYNN
EWAD600MBYNN



1



2



3

INNHold

	Side
Innledning	1
Tekniske spesifikasjoner	1
Elektriske spesifikasjoner	1
Tilleggsutstyr og egenskaper	1
Driftsområde	2
Driftsområde	2
Hovedkomponenter	2
Valg av plassering	2
Inspisere og håndtere anlegget	2
Utpakking og plassering av anlegget	2
Klargjøre, kontrollere og tilkoble vannkretsen	3
Påfylling av vann, vanngjennomstrømning og vannkvalitet	4
Rørisolasjon	4
Utvendig kabling	4
Tabell for deler	4
Krav for strømkrets og kabler	4
Tilkobling av strømtilførselen for den luftkjølte vannkjøleren	4
Sammenkoblingskabler	5
Tilkoble og sette opp et DICN-system	5
Kabel for digital fjernkontroll	5
Før oppstart	6
Videre arbeider	8

Takk for at du kjøpte dette luftkondisjoneringsanlegget fra Daikin.



LES DENNE HÅNDBOKEN NØYE FØR ANLEGGET STARTES OPP. HÅNDBOKEN MÅ IKKE KASTES. HA DEN I ARKIVET FOR FREMTIDIG REFERANSE.

HVIS DET GJØRES FEIL VED MONTERING ELLER TILKOBLING AV ANLEGGET ELLER TILBEHØR, KAN DET FØRE TIL ELEKTRISK STØT, KORTSLUTNING, LEKKASJE, BRANN ELLER ANNEN SKADE PÅ UTSTYRET. DET MÅ KUN BRUKES ORIGINALT TILBEHØR FRA DAIKIN. TILBEHØRET MÅ ALLTID MONTERES AV FAGMANN.

NÆRMESTE DAIKIN-FORHANDLER BISTÅR MED RÅD OG VEILEDNING OM DU HAR SPØRSMÅL OM MONTERING ELLER BRUK AV ANLEGGET.

INNLEDNING

Daikin EWAD-MBYNN luftkjølte vannkjølere er konstruert for montering utendørs, og skal brukes til kjøling. Anleggene leveres i 10 standardstørrelser med nominell kjølekapasitet fra 120 til 605 kW.

EWAD-anleggene kan kombineres med Daikin viftekonvektorer eller luftbehandlingsanlegg for luftkondisjonering. De kan også brukes for kjølevannstilførsel til kjøling av prosessanlegg.

Denne installeringshåndboken beskriver fremgangsmåten for utpakking, installering og tilkobling av EWAD-anleggene.

Tekniske spesifikasjoner⁽¹⁾

Modell EWAD	120	150	170
Kjølemedium	R134a		
Mål HxBxD (mm)	2221x3973x1109		
Vekt			
• maskinvekt (kg)	1391	1600	1705
• arbeidsvekt (kg)	1441	1663	1768
Tilkoblinger			
• Vanninntak	Ø3" (88,9 mm YD)	Ø4" (114,3 mm YD)	Ø4" (114,3 mm YD)
• Vannutløp	Ø3" (88,9 mm YD)	Ø4" (114,3 mm YD)	Ø4" (114,3 mm YD)

Modell EWAD	240	300	340
Kjølemedium	R134a		
Mål HxBxD (mm)	2250x4280x2238		
Vekt			
• Maskinvekt (kg)	2710	3210	3260
• Arbeidsvekt (kg)	2790	3340	3390
Tilkoblinger			
• Vanninntak	Ø4" (114,3 mm YD)	Ø5" (141,3 mm YD)	Ø5" (141,3 mm YD)
• Vannutløp	Ø4" (114,3 mm YD)	Ø5" (141,3 mm YD)	Ø5" (141,3 mm YD)

Modell EWAD	380	460	520	600
Kjølemedium	R134a			
Mål HxBxD (mm)	2250x5901x2238			
Vekt				
• Maskinvekt (kg)	5335	5595	5775	5855
• Arbeidsvekt (kg)	5497	5779	5959	6039
Tilkoblinger				
• Vanninntak	Ø6" (168,3 mm YD)			
• Vannutløp	Ø6" (168,3 mm YD)			

Elektriske spesifikasjoner⁽¹⁾

Modell EWAD	120~600
Strømkrets	
• Fase (kg)	3~
• Frekvens (Hz)	50
• Spenning (V)	400
• Spenningstoleranse (%)	±10

Tilleggsutstyr og egenskaper⁽¹⁾

Tilleggsutstyr

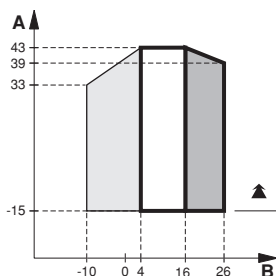
- Avstengingsventil for innsugning
- Ampere- og voltmeter
- Hovedskillebryter
- Dobbel trykkavlastningsventil
- Liten driftsstøy
- Varmeelement for beskyttelse av kondensator
- BMS-tilkobling (MODBUS/J-BUS, BACNET)
- Vekselrettervifter
- Vifter for høyt eksternt statisk trykk (ESP)

(1) Se driftshåndboken eller boken over tekniske data for en komplett oversikt over spesifikasjoner, tilleggsutstyr og egenskaper.

Egenskaper

- Trinnløs kapasitetskontroll (15 eller 30~100%)
- Varmetape til fordampere
- Drift ved lav omgivelsestemperatur (-15°C)
- Magnetventil for væskeledning
- Seglass med fuktighetsindikator
- Spenningsfrie kontakter
 - generell drift/pumpekontakt
 - alarm
 - driftskrets 1
 - driftskrets 2 (kun for EWAD240~600)
- Fjernkontroll
 - fjernstyrt start/stopp
 - dobbel innstillingsverdi
 - deaktivere krets 1 (kun for EWAD240~600)
 - deaktivere krets 2 (kun for EWAD240~600)
- Daikin integrert kjølnettverk (DICN)
- Glykolpåfylling for fordampers utløpsvann ned til -10°C
- Elektroniske ekspansjonsventiler for EWAD380~600

DRIFTSOMRÅDE



- A Utendørstemperatur (°C DB)
B Temperaturen på fordampers utløpsvann (°C)
- ▭ Standard driftsområde
▲ Standard
▭ Arbeidsområde for redusert drift
▭ Arbeidsområde ved tilsetning av glykol

HOVEDKOMponenter (se oversiktsdiagrammet som følger med anlegget)

- 1 Fordampere
- 2 Kondensator
- 3 Kompressor 1
- 4 Avstengingsventil for utløp
- 5 Avstengingsventil for væske
- 6 Avstengingsventil for innsugning (tilleggsstyr)
- 7 Innløp for avkjølt vann
- 8 Utløp for avkjølt vann
- 9 Drenering for fordampere
- 10 Lufteventil for fordampere
- 11 Temperaturføler for utløpsvann (R4T)
- 12 Temperaturføler for inntaksvann (R3T)
- 13 Føler for omgivelsestemperatur (R5T)
- 14 Tørker + påfyllingsventil
- 15 Inntak for strømtilførsel
- 16 Nødstop (S5E)
- 17 Bryterboks
- 18 Digital kontrollenhet
- 19 Inntak for feltkabling
- 20 Hovedskillebryter (tilleggsstyr – S13S)
- 21 Kompressor 2

VALG AV PLASSERING

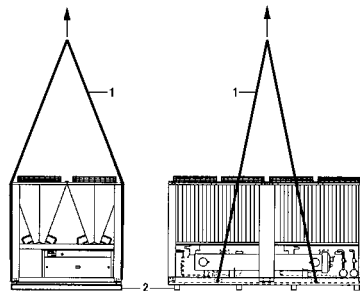
Dette produktet tilhører klasse A. Til bruk i husholdningen kan dette produktet forårsake radiointerferens slik at brukeren må ta nødvendige forholdsregler.

Anleggene er konstruert for montering i tak eller på gulv, og bør installeres slik at følgende krav oppfylles:

- 1 Underlaget må være sterkt nok til å bære vekten av anlegget, og gulvet må være plant slik at det ikke oppstår vibrasjoner og støy.
- 2 Området rundt anlegget må være stort nok til at det kan foretas service, og minimumsområdet for luftinntak og luftutløp (se driftshåndboken) må være tilgjengelig.
- 3 Det er ingen fare for brann på grunn av lekkasje av lettantennelig gass.
- 4 Velg plassering slik at verken den utblåste luften eller lyder fra anlegget forstyrrer andre.
- 5 Pass på at verken luftinnløpet eller luftutløpet for anlegget er rettet mot den vanlige vindretningen på stedet. Vind som er rettet mot disse, vil forstyrre anleggets drift. Bruk om nødvendig en vindskjerm for å dempe vinden.
- 6 Pass på at vannet ikke kan forårsake skader på omgivelsene dersom det skulle dryppe ut av anlegget.

INSPISERE OG HÅNTERE ANLEGGET

Anlegget bør kontrolleres ved levering. Alle skader bør umiddelbart meldes til transportørens klagebehandler.



Pass på følgende når du håndterer anlegget:

- 1 Løft helst anlegget med kran og stropper i henhold til instruksjonene på anlegget. Lengden på løftestroppene (1) må være minimum 6 m hver.
- 2 Anlegget leveres på trepaller (2), som må fjernes før installering.

NB



Bruk av drill på anlegget bør reduseres til et minimum. Dersom boring ikke kan unngås, må alt jernspon fjernes slik at overflaten ikke rustet!

UTPAKKING OG PLASSERING AV ANLEGGET

- 1 Fjern pallen fra anlegget.
- 2 Installer vibrasjonsdempere ved takmontering, eller ved installering på steder der støy og vibrasjon kan virke forstyrrende.
- 3 Plasser anlegget på et solid og plant fundament.

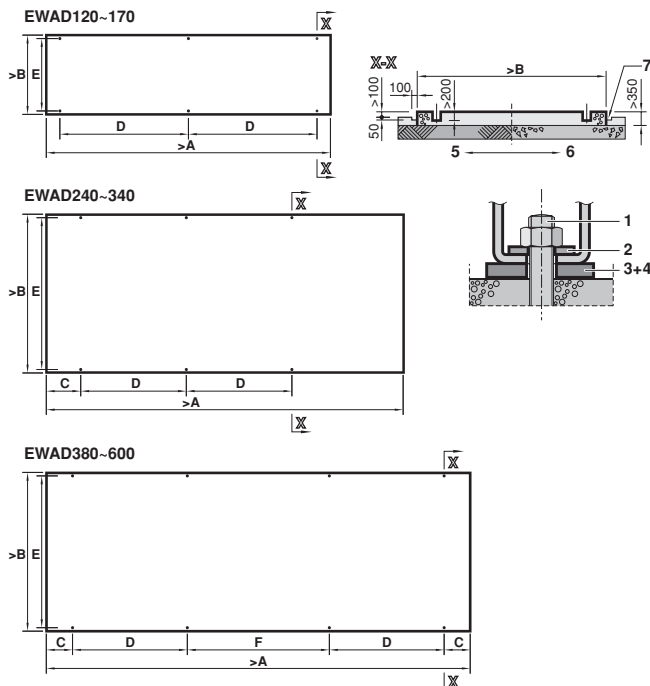
Takmontering:

Anlegget bør installeres på stålkaneler eller bjelkeramme med I-profil for å sikre anlegget på taket, eller det kan monteres på betongunderlag.

Gulvmontering:

Anlegget bør installeres på et solid fundament. Det anbefales at anlegget festes direkte i betong ved hjelp av forankringsbolter.

Gulvmontering



- Fest forankringsboltene (1) i betongfundamentet. Når anlegget til slutt festes ved hjelp av disse forankringsboltene, må du passe på at skivene for kanal DIN434 (2) samt begge gummiplatene som kjøpes lokalt (3), sammen med de lokalt kjøpte kork- eller gummiplatene for bedre vibrasjonsbeskyttelse (4), blir montert som angitt.
- Betongunderlaget bør være ca. 100 mm høyere enn resten av gulvet, for enklere å kunne utføre rørleggerarbeid og gi en bedre drenering.

Modell	A	B	C	D	E	F	Forankringsbolt	
							Dimensjon	Antall
EWAD120	3980	1110	—	1800	1013	—	M16X200	6
EWAD150	3980	1110	—	1800	1013	—	M16x200	6
EWAD170	3980	1110	—	1800	1013	—	M16x200	6
EWAD240	5000	2210	500	1478	2125	—	M16x200	6
EWAD300	5000	2210	500	1478	2125	—	M16x200	6
EWAD340	5000	2210	500	1478	2125	—	M16x200	6
EWAD380	5906	2210	358,5	1600	2125	1989	M16x200	8
EWAD460	5906	2210	358,5	1600	2125	1989	M16x200	8
EWAD520	5906	2210	358,5	1600	2125	1989	M16x200	8
EWAD600	5906	2210	358,5	1600	2125	1989	M16x200	8

- Pass på at fundamentets overflate er jevn og plan.



- Målene i tabellen er basert på at fundamentet plasseres rett på grunnnivå (5) eller på et betonggulv (6). Hvis fundamentet plasseres på et hardt underlag, kan høyden på betonggulvet inkluderes fundamentets totale tykkelse.
- Hvis fundamentet plasseres på et betonggulv, må det lages en renne (7), som angitt. Det er viktig å ha en god drenering uansett om fundamentet er gjort på grunnnivå eller på et betongfundament.
- Blandingsforholdene for betong er slik: Sement 1, sand 2 og grus 3. Legg inn jernstenger på Ø10 mm med en avstand på 300 mm. Kanten på betongfundamentet bør jevnes til.

KLARGJØRE, KONTROLLERE OG TILKOBLE VANNKRETSEN

Anleggene er utstyrt med et vanninntak og et vannutløp for tilkobling til en kjølevannskrets. Denne kretsen må legges opp av en godkjent montør, og må være i samsvar med alle relevante europeiske og nasjonale forskrifter.



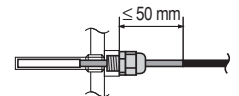
Det kan oppstå problemer hvis det kommer inn luft eller smuss i vannkretsen.

Ta derfor alltid hensyn til følgende når vannkretsen skal tilkobles:

1. Bruk bare rene rør.
2. Vend enden på røret nedover når skarpe kanter skal fjernes.
3. Dekk til enden av røret når det føres gjennom en vegg, slik at det ikke kommer inn skitt eller støv i det.

Kontroller følgende før du fortsetter å installere anlegget:

- 1 Som en generell regel for dette og andre anlegg anbefales det å kontrollere innføringsdybden til vann-temperaturfølerne i tilkoblingsrørene før drift (se figur).



- 2 Tilkoble et filter



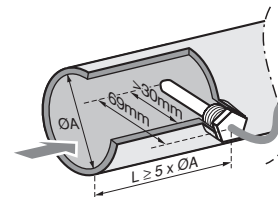
- Det må monteres et filter foran på vanninntaket til fordamperen (avstand <0,5 m). Filteret må ha hull på ≤1,5 mm i diameter, og beskytter fordamperen mot tilstopping.

- Feilaktig montering av filteret vil medføre alvorlig skade på utstyret (isdannelse i fordamperen).

- 3 Tilkoble motsatte rør

Sveis fast de motsatte rørene til endene på vannkretsen, og koble til anlegget med de medfølgende Victaulic®-koblingene.

- 4 Det må installeres dreneringskraner på alle lave punkter i systemet for å kunne utføre en fullstendig drenering av vannkretsen ved vedlikehold eller i tilfelle driftsstans.
- 5 Det må finnes lufteventiler på alle høytliggende punkt i systemet. Lufteventilene bør plasseres slik at de er lett tilgjengelige ved service.
- 6 Det må monteres avstengingsventiler på anlegget slik at det kan utføres vanlig service uten å måtte drenere systemet.
- 7 Vibrasjonseliminatorene anbefales montert i alt røropplegg for vann i forbindelse med kjøleren. Dette gjøres for å unngå at røropplegget utsettes for belastninger og overfører vibrasjoner og støv.
- 8 Det må det finnes et innføringshull for den ekstra vann-temperaturføleren for anlegg med en DICN-konfigurasjon og med felles kontroll av utløpsvann. Føleren og holder for føleren er tilleggsutstyr. Innføringshullet skal være 1/4" GAS innvendig gjenget, og må være plassert i den blandede vannstrømmen for kjølerne. Pass på at tuppen på føleren er nede i vannstrømmen, samt at du har en rett rørlengde (L) på minst 5 x rørdiameteren (A) foran føleren.



Plasser innføringen slik at kabellengden til føleren (12 m) er lang nok til å kunne kobles til hovedkrets-kortet.

PÅFYLLING AV VANN, VANNGJENNOMSTRØMNING OG VANNKVALITET

Vanngjennomstrømningen i fordampere må ligge innenfor de verdier som er spesifisert i tabellen under for å sikre pålitelig drift av anlegget, og det må være et minimumsvolum av vann i systemet.

Modell	Minimums-gjennomstrømning av vann	Maksimums-gjennomstrømning av vann
EWAD120	150 l/min	490 l/min
EWAD150	200 l/min	725 l/min
EWAD170	200 l/min	725 l/min
EWAD240	300 l/min	930 l/min
EWAD300	395 l/min	1.165 l/min
EWAD340	395 l/min	1.165 l/min
EWAD380	540 l/min	1.580 l/min
EWAD460	640 l/min	1.880 l/min
EWAD520	640 l/min	1.880 l/min
EWAD600	870 l/min	1.880 l/min

Minimumsvolumet av vann v [l] i systemet må oppfylle følgende krav:

$$v > (Q/2) \times t / (C \times \Delta T)$$

- Q Anleggets høyeste kjølekapasitet på lavest kapasitetstrinn i bruksområdet (kW)
- t Anleggets antiresirkuleringsstid (AREC)/2 (s)=300 s
- C Væskens spesifikke varmekapasitet (kJ/kg°C)=4,186 kJ/kg°C for vann
- ΔT Temperaturforskjell mellom start og stans av kompressoren
 $\Delta T = a + 2b + c$
(for angivelse av a, b og c, se driftshåndboken)



For anlegg i en DICN-konfigurasjon må minimum nødvendig vannvolum i systemet være tilsvarende det største nødvendige minimumsvolumet for hver enkelt kjøler i systemet.

Vannkvaliteten må stemme overens med de spesifikasjoner som er oppgitt i tabellen under.

Kontrollpunkt		Sirkulerende vann	Vann-tilførsel	Feilsymptom
pH	ved 25°C	6,8–8,0	6,8–8,0	Korrosjon+avskalling
Elektrisk ledeevne	[mS/m] ved 25°C	<40	<30	Korrosjon+avskalling
Klorid-ion	[mg Cl ⁻ /l]	<50	<50	Korrosjon
Sulfat-ion	[mg SO ₄ ²⁻ /l]	<50	<50	Korrosjon
M-alkalitet (pH 4,8)	[mg CaCO ₃ /l]	<50	<50	Avskalling
Total hardhet	[mg CaCO ₃ /l]	<70	<70	Avskalling
Kalsiumhardhet	[mg CaCO ₃ /l]	<50	<50	Avskalling
Silisiumoksid-ion	[mg SiO ₂ /l]	<30	<30	Avskalling
Referer til				
Jern	[mg Fe/l]	<1,0	<0,3	Korrosjon+avskalling
Kobber	[mg Cu/l]	<1,0	<0,1	Korrosjon
Sulfid-ion	[mg S ²⁻ /l]	Ikke påviselig	Ikke påviselig	Korrosjon
Ammonium-ion	[mg NH ₄ ⁺ /l]	<1,0	<0,1	Korrosjon
Gjenværende klorid	[mg Cl/l]	<0,3	<0,3	Korrosjon
Fritt karbid	[mg CO ₂ /l]	<4,0	<4,0	Korrosjon
Stabilitetsindeks		—	—	Korrosjon+avskalling



Vanntrykket må ikke overstige maksimum arbeidstrykk på 10 bar.



Monter nødvendig sikkerhetsutstyr i vannkretsen slik at vanntrykket aldri overstiger maksimalt tillatt arbeidstrykk.

RØRISOLASJON

Hele vannkretsen, inkludert alle rør, må isoleres for å unngå kondens og nedsatt kjølekapasitet.

Vannrørene må beskyttes mot frostskafer i vinterperioden (f.eks. ved å benytte varmetape eller frostvæskeoppløsning (glykol)).

UTVENDIG KABLING



All utvendig kabling og alle utvendige komponenter må installeres av en autorisert elektriker, og må være i henhold til europeiske og nasjonale bestemmelser.

Utvendig kabling må utføres i samsvar med koblings-skjemaet som følger med anlegget, og instruksjonene nedenfor.

Sørg for at utstyret kobles til en egen strømkrets. Bruk aldri en strømkrets som deles med andre apparater.



Se på koblings-skjemaet hvor alle elektriske funksjoner som er beskrevet nedenfor, sitter for bedre å forstå hvordan anlegget fungerer.

Tabell for deler

F1,2,3U	Hovedsikringer for anlegget
F4,5U	Sikringer til fordampere varmetape
H1P	Indikatorlampe for generell drift
H2P	Indikatorlampe for alarm
H3,4P	Indikatorlampe for drift for krets 1, krets 2
L1,2,3	Hovedkontakter
PE	Hovedjordkontakt
S6S	Bryter for fjernstyrt start/stopp
S8L	Strømningsbryter
S9L	Kontakt som stenges når pumpen går
S10S	Bryter for å velge mellom innstillingsverdi 1 og 2
S11S, S12S	Bryter som deaktiverer krets 1, krets 2 når den stenges
S13S	Hovedskillebryter
- - -	Utvendig kabling

Krav for strømkrets og kabler

- Strømtilførselen til anlegget må installeres slik at den kan slås på og av, uavhengig av strømtilførselen til andre maskiner eller øvrig utstyr.
- Det må brukes en egen strømkrets ved tilkobling av anlegget. Denne kretsen må beskyttes med nødvendig sikkerhetsutstyr, dvs. en strømbryter, en treg sikring per fase og en jordfeilbryter. anbefalte sikringer omtales i koblings-skjemaet som følger med anlegget. For et system med kjølere i en DICN-konfigurasjon må det finnes en separat strømkrets for hver enkelt kjøler.



Slå av hovedskillebryteren før det foretas noen tilkoblinger (slå av strømbryteren, og ta ut eller slå av sikringene).

Tilkobling av strømtilførselen for den luftkjølte vannkjøleren

- Bruk riktig kabeltype, og koble strømkretsen til kontaktene L1, L2 og L3 på anlegget.
Dersom "hovedskillebryter" er installert på anlegget, må strømkretsen kobles til kontaktene 2, 4 og 6 på hovedskillebryteren.
- Koble jordlederen (gul/grønn) til jordkontakten PE.

Sammenkoblingskabler



Det må monteres en sperrekontakt til pumpen i **seriekobling med kontakten til strømingsbryteren** for å hindre at anlegget kan kjøres uten gjennomstrømning av vann. I bryterboksen finnes det en kontakt for elektrisk tilkobling av sperrekontakten.

For anlegg i en DICN-konfigurasjon kan hver enkelt kjøler enten ha en egen sirkulasjonspumpe, eller 1 pumpe som pumper vannet til en fordeler, som igjen leder vannet til flere kjølere.

I begge tilfeller må det monteres en sperrekontakt i samtlige anlegg!

NB



Normalt vil ikke anlegget kjøre uten gjennomstrømning på grunn av den standard installerte strømingsbryteren.

Men som en ekstra sikkerhet **må** du installere sperrekontakten til pumpen i seriekobling med kontakten til strømingsbryteren.

Anlegget vil bli påført alvorlig skade hvis det kjøres uten gjennomstrømning (isdannelse i fordampere).

Strømtilførsel til varmetape

Varmetapen for fordampere og varmegjenvinningskondensatoren leveres med anlegget. Varmetapen må tilkobles en uavhengig strømtilførsel 1–50 Hz, 230 V, og må være tilkoblet hele året. Det må installeres separate sikringer på monteringsstedet (se koblingsskjemaet som følger med anlegget).

Spenningsfrie kontakter

Kontrollenheten er utstyrt med spenningsfrie kontakter for å vise anleggets status. Disse spenningsfrie kontaktene kan kobles slik det er beskrevet på koblingsskjemaet. Maksimal tillatt strømstyrke er 4 A.

Fjernkontroll

Ved siden av de spenningsfrie kontaktene er det også mulig å installere fjernkontrollfunksjoner. De kan installeres som angitt på koblingsskjemaet.

Merk følgende for anlegg i DICN-konfigurasjon:

Bryter for fjernstyrt på/av:

Anlegg med status **NORMAL** eller **STANDBY** styres av en bryteren for fjernstyrt på/av som er koblet til kjøleren og angitt som **MASTER**.

Anlegg med status **DISCONNECT ON/OFF** styres av bryteren som er koblet til dem.

Se også driftshåndboken: "[Velge lokal- eller fjernstyring på/av](#)".

Fjernkontrollbryter med dobbel innstillingsverdi:

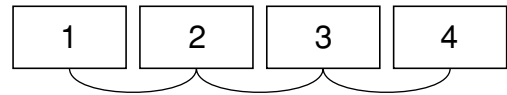
Fjernkontrollbryteren med dobbel innstillingsverdi må bare kobles til den kjøleren som er angitt som **MASTER**.

Skulle imidlertid masteranlegget falle ut på grunn av f.eks. strømbrudd, kan det være fornuftig også å ha en bryter med dobbel innstillingsverdi installert på de andre anleggene.

Tilkoble og sette opp et DICN-system

(Se [Tillegg I, "Installasjonseksempler for en DICN-konfigurasjon"](#) på side 9.)

For et system med kjølere i en DICN-konfigurasjon, må kjølerne kobles sammen som vist i figuren nedenfor.



Foreta tilkoblingen som vist på koblingsskjemaet ved hjelp av en AWG20/22 skjermet kabel, som består av et tynnet par pluss skjerming.

Vær oppmerksom på polariteten! TX+ på én kjøler må kobles til TX+ på en annen kjøler. Det samme gjelder for TX- og GND.

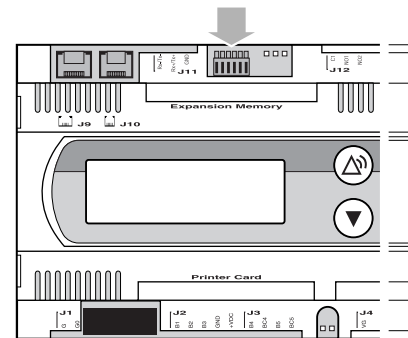
Stille inn adressene på den digitale kontrollenheten

Still inn adressene på kretskortet med DIP-brytere ifølge tegningen under:



Alle anlegg kan være master, slave 1, slave 2, slave 3.

Finne DIP-bryterne til den digitale kontrollenheten



Viktig!

Ved felles kontroll av utløpsvann må du sørge for å feste den valgfrie temperaturføleren.

Kabel for digital fjernkontroll

- En digital fjernkontroll kan kobles til kretskortet inne i anlegget med en 6-leders kabel og en kontakt plassert på baksiden av den digitale fjernkontrollen dersom du ønsker å fjernstyre anlegget. Du kan bruke en kabel på inntil 600 meter. Kabelens spesifikasjoner er følgende: 6-leders telefonkabel med maksimal kabelmotstand på 0,1 Ω /m.
- For anlegg i en DICN-konfigurasjon kan den digitale fjernkontrollen for anleggene installeres på en avstand på inntil 50 meter ved hjelp av en 6-leders telefonkabel med en maksimal kabelmotstand på 0,1 Ω /m.

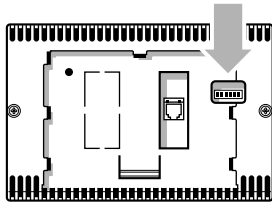
Stille inn adressene på den digitale fjernkontrollen

Når det brukes en digital fjernkontroll, må adressen stilles inn ved hjelp av DIP-brytere i henhold til tegningen under:



Alle anlegg kan være master, slave 1, slave 2, slave 3.

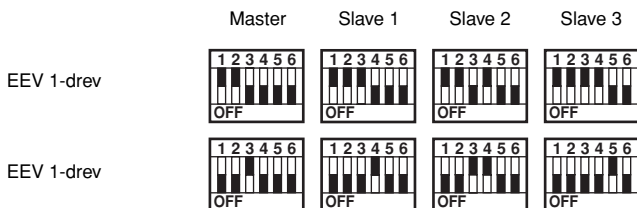
Finne DIP-bryterne til den digitale fjernkontrollen



Hovedstrømtilførselen må ikke stenges i løpet av vinteren, ellers kan de flytende krystallene i skjermen bli skadet.

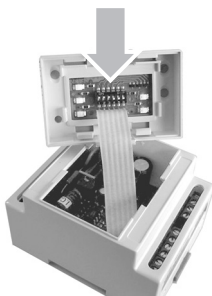
Stille inn adressene på EEV-drevene

Når det brukes EEV-drev, må adressene stilles inn ved hjelp av lysomkoblere i henhold til tegningen under:



Alle anlegg kan være master, slave 1, slave 2, slave 3.

Finne lysomkoblerne for EEV-drevene



FØR OPPSTART



Anlegget må aldri startes, selv ikke for en kort stund, før den følgende obligatoriske sjekklisen er fullstendig gjennomgått.

Merk av ✓ etter kontroll	Faste kontrollpunkt før anlegget startes
<input type="checkbox"/>	1 Se etter ytre skader .
<input type="checkbox"/>	2 Åpne alle avstengingsventiler der det står skrevet følgende på en rød merkelapp: "ÅPNE DENNE VENTILEN FØR DRIFT". (Åpne avstengingsventilene for væskeledning, utløp og innsugning (hvis slik finnes) fullstendig.)
<input type="checkbox"/>	3 Installer hovedsikringer, jordfeilbryter og hovedbryter . Anbefalte sikringer: aM i henhold til IEC standard 269-2. <i>Se koblingsskjemaet for sikringsstørrelse.</i>
<input type="checkbox"/>	4 Kontroller at hovedspenningen ligger innenfor den tillatte grensen på $\pm 10\%$ av de verdier som er oppgitt på navneplaten. Hovedstrømtilførselen må installeres slik at den kan slås på og av uavhengig av strømtilførselen til andre maskiner eller øvrig utstyr. <i>Se koblingsskjemaet, kontakter L1, L2 og L3.</i>
<input type="checkbox"/>	5 Fyll på vann i fordampere, og kontroller at gjennomstrømmingen av vann ligger innenfor de grenser som er gitt i tabellen under "Påfylling av vann, vanngjennomstrømning og vannkvalitet" på side 4.
<input type="checkbox"/>	6 Røropplegget må luftes fullstendig.
<input type="checkbox"/>	7 Installer pumpekontakten i seriekobling med kontakten til gjennomstrømningsbryteren, slik at anlegget bare kan kjøres når vannpumpene er i gang og det er tilstrekkelig vanngjennomstrømning. For DICN-konfigurasjoner skal hver enkelt kjøler ha sin egen strømningsbryter, samt være sammenkoblet med pumpen som produserer væskestrømmen.
<input type="checkbox"/>	8 Kontroller oljenivået i kompressorene.
<input type="checkbox"/>	9 Koble strømtilførselen til varmetapen . Varmetapen må ha egne sikringer og være koblet til en separat strømtilførsel året rundt.
<input type="checkbox"/>	10 Installer et filter foran på vanninntaket til fordampere.
<input type="checkbox"/>	11 Kontroller at alle vannfølerne er riktig festet på tilkoblingsrørene til varmeveksleren.

NB



- Det er nødvendig å lese gjennom driftshåndboken som følger med anlegget, før maskinen settes i drift. Dermed vil du kunne forstå hvordan anlegget og elektronikken fungerer.
- Lukk alle bryterboksdeksler etter at anlegget er installert.

Jeg bekrefter å ha gjennomgått og utført alle punkt i sjekklisen over.

Dato

Signatur

Beholdes for fremtidig bruk.

BRUKERTILPASNING I SERVICEMENYEN



Alle brukertilpassede innstillinger må utføres av en autorisert tekniker.

Slik endrer du en innstilling i servicemenyen:

- 1 Åpne brukerinnstillingsmenyen som beskrevet i driftshåndboken, og trykk på ∇ -tasten for gå til det siste skjermbildet der du finner servicemenyen (dette er bare mulig dersom anlegget er avslått).
- 2 Angi riktig passord ved hjelp av tastene \odot og \ominus . Du finner passordet i servicehåndboken.
- 3 Trykk på \oplus for å bekrefte passordet og åpne servicemenyen.
- 4 Gå til skjermbildet som inneholder parameteren som skal endres, ved hjelp av tastene ∇ og \ominus .
- 5 Plasser markøren bak parameteren som skal endres, ved hjelp av \oplus -tasten.
- 6 Velg riktig innstilling ved hjelp av tastene ∇ og \ominus .
- 7 Trykk på \oplus for å bekrefte endringen. Når endringen er bekreftet, vil markøren flytte seg til neste parameter som nå kan endres.
- 8 Plasser markøren øverst til venstre på skjermen når du er ferdig med å endre parameterne i dette skjermbildet.
- 9 Gjenta fra trinn 4 og fremover for å endre andre parametere.

Stille inn minimumstemperaturen på utløpsvannet

Du kan endre minimumstemperaturen på utløpsvannet (MIN. OUTWATER) i servicemenyen. Før du reduserer minimumstemperaturen på utløpsvannet:

- Påse at vannsystemet er tilsatt nok glykol i henhold til tabellen.
- Påse at lavtrykksvernet senkes i henhold til tabellen.

Minimumstemp. på utløpsvann (MIN. OUTWATER)					
		2°C	0°C	-5°C	-10°C
Vekt av etylenglykol	(%)	10	20	30	40
Vekt av propylenglykol	(%)	15	25	35	40
Lavtrykksinnstilling	(bar)	0,8	0,6	0,2	0,2



Feil innstilling av minimumstemperaturen på utløpsvannet kan medføre alvorlig skade på utstyret.

Definere et anlegg ved oppsett av et DICN-system

Endre innstillingen for MS OPTION til Y på hvert anlegg.

Angi passordet for tilbakestilling av sikring

For å unngå at tilbakestilling av sikringer utføres av ukvalifisert personell, blir det som standard bedt om brukerpasord når en sikring skal tilbakestilles.

Dette passordet kan imidlertid endres til SERVICE PASSWORD eller til NONE.

NB



Ettersom feilaktig tilbakestilling av sikringer kan skade maskinen, anbefales det å beholde standardinnstillingen på USER PASSWORD.

Stille inn kompressorens driftstid

Hvis driftstiden som vises, ikke stemmer overens med kompressorens faktiske driftstid, kan driftstiden endres tilsvarende.

Definere skiftbare digitale/analoge innganger og utganger

I tillegg til faste innganger og utganger, kan du velge blant flere funksjoner for en rekke skiftbare innganger og utganger.

Følgende funksjoner er mulige for skiftbare digitale innganger:

- NONE: ingen funksjon er tilordnet den skiftbare digitale inngangen.
- STATUS: ingen funksjon er tilordnet den skiftbare digitale inngangen, men inngangstatusen kan leses på Inn/ut-menyen.
- DUAL SETPOINT: for å veksle mellom innstillinger.
- REMOTE ON/OFF: for å slå anlegget på eller av ved hjelp av fjernkontroll.
- CAP. LIM 1/2/3/4: for å begrense anleggets kapasitet til angitte verdier.

Følgende funksjoner er mulige for skiftbare digitale utganger:

- NONE (OPEN): ingen funksjon er tilordnet den skiftbare digitale utgangen.
- 1 (CLOSED): ingen funksjon er tilordnet den skiftbare digitale utgangen, men utgangen er stengt.
- 2ND EVAP PUMP: kan brukes til å styre en sekundær fordamperpumpe.
- 100% CAPACITY: angir at anlegget drives med 100%.
- FREE COOLING: for å styre en 3-veis vannventil når anlegget drives i ledig kjøling.

Mulige konfigurasjoner for den skiftbare analoge inngangen er:

- NONE: ingen funksjon er tilordnet den skiftbare analoge inngangen.
- SETP. SIGN. 0/1V:
- SETP. SIGN. 0/10V:
- SETP. SIGN. 0/20mA:
- SETP. SIGN. 4/20mA:

Dette gjør det mulig for brukeren å angi en innstillingsverdi for en analog inngang, som angitt ovenfor. Se "Angi innstillingssignalet" på side 7.

- MS OUTL WATER E: for å regulere temperaturen på utløpsvannet i et DICN-system.

Angi innstillingssignalet

Innstillingssignalet brukes til å endre innstillingsverdien via et eksternt, analogt inngangssignal på et frittstående anlegg eller på slaveanlegg 1 i et DICN-system.

Eksempel

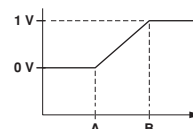
På innstillingsmenyen:

```
→ > INLSETP1 E: 12.0°C  
  INLSETP2 E: 12.0°C  
  OUTLSETP1 E: 07.0°C  
  OUTLSETP2 E: 07.0°C
```

På servicemenyen:

```
→ ↵ CHANG. INP/OUTPUTS  
  AI1: SETP. SIGN: 0/1V  
  → MAX SETP. DIF: 5.0°C
```

Merknad: MAX SETP. DIFF er bare tilgjengelig når inngang SETP. SIGN (0/1V, 0/10V, 0/20mA eller 4/20mA) er valgt.



Resultat:

A Ved 0V → 12,0°C

B Ved 1V → 12,0°C + 5,0°C = 17,0°C

Skjermbilde på avlesningsmenyen:

INLSETP1 E: 12.0°C

INLSETP1 E: 17.0°C

TILLEGG I

Installasjonseksempler for en DICN-konfigurasjon

INNLEDNING

Dette tillegget inneholder 3 installasjonseksempler på hvordan du kan sette opp DICN-konfigurasjonen (= Daikin integrert kjølenettverk).

Definere et anlegg ved oppsett av et DICN-system

Endre innstillingen for MS OPTION til Y på hvert anlegg.

EKSEMPLER

Utvendig kabling og tabell for koblingsdeler



All utvendig kabling og alle utvendige komponenter må installeres av en autorisert elektriker, og må være i henhold til europeiske og nasjonale bestemmelser.

Utvendig kabling må utføres i samsvar med koblings-skjemaet som følger med anlegget, og instruksjonene nedenfor.

Sørg for at utstyret kobles til en egen strømkrets. Bruk aldri en strømkrets som deles med andre apparater.

Alle brukertilpassede innstillinger må utføres av en autorisert tekniker.

.....	Utvendig kabling
.....	Jordledninger
●	Kontakt på anlegget
F1~F20	Sikringer
K1P~K4P	Pumpekontakt (S9L på hovedkoblings-skjemaet)
L1,L2,L3,N	Hovedkontakter
M1P~M5P	Pumpemotor
R8T	Føler for felles utløpsvann i et DICN-system (EKCLWS)
R9T	Føler for sekundær krets
S1S	Manuell bryter for pumpe på masteranlegg
S6S (M,S3)	Bryter for fjernstyrt start/stopp
S10S	Bryter for dobbel innstillingsverdi
Y1S	3-veisventil

Eksempel 1: Enkelt ringsystem med 1 pumpe

Figur 1 viser systemkonfigurasjon, utvendig kabling og kontakter for utvendig kabling i dette eksemplet.

Formål

Formålet med dette systemet er å produsere en konstant vann-gjennomstrømning med en konstant temperatur til en bestemt belastning. Ett anlegg, nemlig slave 3 (S3), fungerer som standby-anlegg.

Oppsett

- Systemet styres via temperaturen på utløpsvannet. Det er nødvendig å installere den ekstra føleren R8T (EKCLWS) i utløpet for blandet vann, og koble den til kretskortet til masteranlegget.
- Pumpen fortsetter å gå så lenge 1 av anleggene er PÅ. Når alle anleggene er slått AV, går pumpen en stund som angitt i innstillingen PUMPLAG.
- Slave 3 (S3) er konfigurert til å gå når operatøren trykker på bryteren for fjernstyrt start/stopp S6S (S3).
- Slave 1 (S1), slave 2 (S2) og masteranlegget (M) slås PÅ eller AV med bryteren for fjernstyrt start/stopp S6S (M), som er tilkoblet masteranlegget.
- Innstillingsverdien kan endres fra OUTLETSETP1 til OUTLETSETP2 med bryteren for dobbel innstillingsverdi S10S, som er tilkoblet masteranlegget.



- NB K*P kan også være en kontaktor for 24 V likestrøm eller 230 V vekselstrøm.
- Den ekstra føleren R8T (EKCLWS) må kobles direkte til kretskortet til masteranlegget.

Parameterinnstillinger for anleggene

Brukerinnstillingsmeny:

	Slave 3	Slave 2	Slave 1	Master
MODE:	DISCONNECT ON/OFF	NORMAL	NORMAL	NORMAL
PUMP ON IF:	UNIT ON	UNIT ON	UNIT ON	UNIT ON

Skiftbare innganger/utganger må angis som følger:

Innstilling på servicemenyen:

	Slave 3	Slave 2	Slave 1	Master
Terminal 76-78 S10S DI1	NONE	NONE	NONE	DUAL SETPOINT
Terminal 76-79 S6S DI2	REMOTE ON/OFF	NONE	NONE	REMOTE ON/OFF
Terminal 76-85 DI3	NONE	NONE	NONE	NONE
Terminal 76-86 DI4	NONE	NONE	NONE	NONE
Terminal 8T+8T- R8T AI1	NONE	NONE	NONE	MS OUTL WATER E

Merknad

Slave 3 kan konfigureres til å starte automatisk i følgende tilfeller:

- 1 av de andre anleggene er i alarmmodus
- Alle andre anlegg kjører med full kapasitet, og innstillingsverdien ennå ikke er nådd

Still inn modusen til slave 3-anlegget til STANDBY for å oppnå dette. I dette tilfellet har S6S (S3) ingen funksjon.

Eksempel 2: Enkelt ringsystem med separate pumper

Figur 2 viser systemkonfigurasjon, utvendig kabling og kontakter for utvendig kabling i dette eksemplet.

Formål

Formålet med dette systemet er å produsere en konstant vanngjennomstrømning med en konstant temperatur til en bestemt belastning. Ett anlegg, nemlig slave 3 (S3), fungerer som standby-anlegg.

Oppsett

- Systemet styres via temperaturen på utløpsvannet. Det er nødvendig å installere den ekstra føleren R8T (EKCLWS) i utløpet for blandet vann, og koble den til kretskortet til masteranlegget.
- Pumpe 1, pumpe 2 og pumpe 3 går så lenge masteranlegget, slave 1 eller slave 2 er PÅ. Pumpe 4 starter bare å gå hvis slave 3 slås PÅ. Når anleggene er slått AV, går pumpene en stund til, som angitt i innstillingen PUMPLAG.
- Slave 3 (S3) er konfigurert til å gå når operatøren trykker på bryteren for fjernstyrt start/stopp S6S (S3).
- Slave 1 (S1), slave 2 (S2) og masteranlegget (M) slås PÅ eller AV med bryteren for fjernstyrt start/stopp S6S (M), som er tilkoblet masteranlegget.
- Innstillingsverdien kan endres fra OUTLETSETP1 til OUTLETSETP2 med bryteren for dobbel innstillingsverdi S10S, som er tilkoblet masteranlegget.



- K*P kan også være en kontaktor for 24 V likestrøm eller 230 V vekselstrøm.
- Den ekstra føleren R8T (EKCLWS) må kobles direkte til kretskortet til masteranlegget.

Parameterinnstillinger for anleggene

Brukerinnstillingsmeny:

	Slave 3	Slave 2	Slave 1	Master
MODE:	DISCONNECT ON/OFF	NORMAL	NORMAL	NORMAL
PUMP ON IF:	UNIT ON	UNIT ON	UNIT ON	UNIT ON

Skiftbare innganger/utganger må angis som følger:

Innstilling på servicemenyen:

	Slave 3	Slave 2	Slave 1	Master
Terminal 76-78 S10S DI1	NONE	NONE	NONE	DUAL SETPOINT
Terminal 76-79 S6S DI2	REMOTE ON/OFF	NONE	NONE	REMOTE ON/OFF
Terminal 76-85 DI3	NONE	NONE	NONE	NONE
Terminal 76-86 DI4	NONE	NONE	NONE	NONE
Terminal 8T+8T-R8T AI1	NONE	NONE	NONE	MS OUTL WATER E

Merknad

Slave 3 kan konfigureres til å starte automatisk i følgende tilfeller:

- 1 av de andre anleggene er i alarmmodus
- Alle andre anlegg kjører med full kapasitet, og innstillingsverdien ennå ikke er nådd

Still inn modusen til slave 3-anlegget til **STANDBY** for å oppnå dette. I dette tilfellet har S6S (S3) ingen funksjon.

Eksempel 3: Dobbelt ringsystem med flere pumper

Figur 3 viser systemkonfigurasjon, utvendig kabling og kontakter for utvendig kabling i dette eksemplet.

Formål

Formålet med dette systemet er å ha en buffer med en konstant temperatur, og å fylle på en belastning fra denne bufferen. Ett anlegg, nemlig slave 3 (S3), fungerer som standby-anlegg.

Oppsett

- Systemet styres via temperaturen på inntaksvannet.
- Pumpene til slaveanleggene går bare når kompressoren går (energisparing). Når kompressoren har stanset, fortsetter pumpen å gå en stund til, som angitt i innstillingen PUMPLAG.
- Pumpen til masteranlegget må gå kontinuerlig for å kontrollere at temperaturen er korrekt.
- Slave 3 (S3) er konfigurert til å gå når operatøren trykker på bryteren for fjernstyrt start/stopp S6S (S3).
- Slave 1 (S1), slave 2 (S2) og masteranlegget (M) slås PÅ eller AV med bryteren for fjernstyrt start/stopp S6S (M), som er tilkoblet masteranlegget.
- Innstillingsverdien kan endres fra INLETSETP1 til INLETSETP2 med bryteren for dobbel innstillingsverdi S10S, som er tilkoblet masteranlegget.



- K*P kan også være en kontaktor for 24 V likestrøm eller 230 V vekselstrøm.

Parameterinnstillinger for anleggene

Brukerinnstillingsmeny:

	Slave 3	Slave 2	Slave 1	Master
MODE:	DISCONNECT ON/OFF	NORMAL	NORMAL	NORMAL
PUMP ON IF:	COMPR ON	COMPR ON	COMPR ON	COMPR ON

Skiftbare innganger/utganger må angis som følger:

Innstilling på servicemenyen:

	Slave 3	Slave 2	Slave 1	Master
Terminal 76-78 S10S DI1	NONE	NONE	NONE	DUAL SETPOINT
Terminal 76-79 S6S DI2	REMOTE ON/OFF	NONE	NONE	REMOTE ON/OFF
Terminal 76-85 DI3	NONE	NONE	NONE	NONE
Terminal 76-86 DI4	NONE	NONE	NONE	NONE
Terminal 8T+8T-R8T AI1	NONE	NONE	NONE	NONE

Merknad

Slave 3 kan konfigureres til å starte automatisk i følgende tilfeller:

- 1 av de andre anleggene er i alarmmodus
- Alle andre anlegg kjører med full kapasitet, og innstillingsverdien ennå ikke er nådd

Still inn modusen til slave 3-anlegget til **STANDBY** for å oppnå dette. I dette tilfellet har S6S (S3) ingen funksjon.

KORT BRUKERVEILEDNING

EWAD-MBYNN Kompakt luftkjølt vannkjøler

Forhandler:

Serviceavdeling:

.....

.....

Telefon:

Telefon:

TEKNISKE UTSTYRSDATA

Produsent	: DAIKIN EUROPE	Strømtilførsel (V/Ph/Hz/A)	:
Modell	:	Maksimum trykk	:20 bar
Serienummer	:	Ladningsbelastning (kg) R134a	:
Byggeår	:		

OPPSTART OG AVSTENGING

- Start opp ved å slå på strømbryteren. Vannkjøleren kontrolleres deretter med fjernkontrollen.
- Avstengingen skjer ved å slå av fjernkontrollen og deretter slå av strømbryteren.

ADVARSLER

Nødstop : Slå av strømbryteren som er plassert

.....

.....

Luftinntak og -uttak : Luftinntaket og -uttaket må ikke blokkeres, for maksimal kjølekapasitet og for å unngå skade på installasjonen.

Påfyll kjølevæske : Bruk kun R134a kjølevæske.

Førstehjelp : Dersom en skade eller ulykke oppstår, ring:

- **Bedriftsledelsen** : **Telefon**
- **Legevakten** : **Telefon**
- **Brannvesenet** : **Telefon**

