

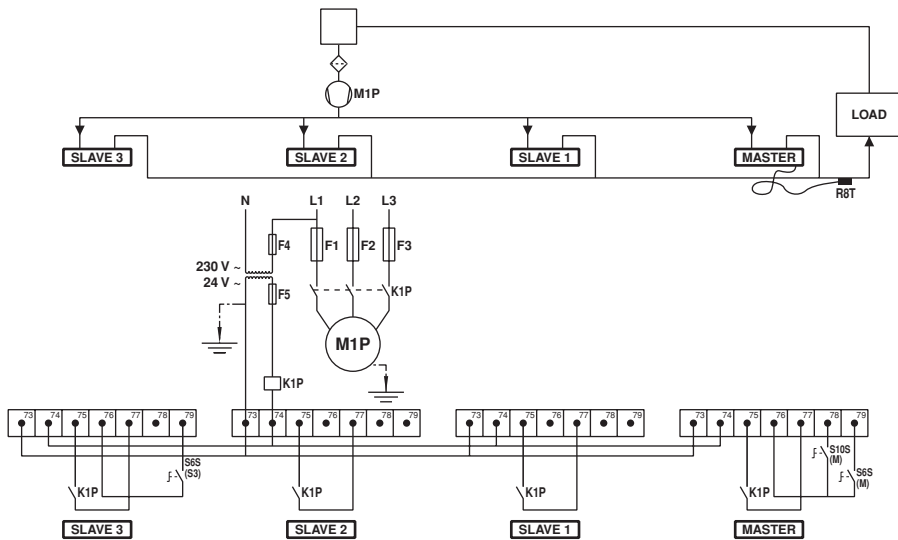
DAIKIN



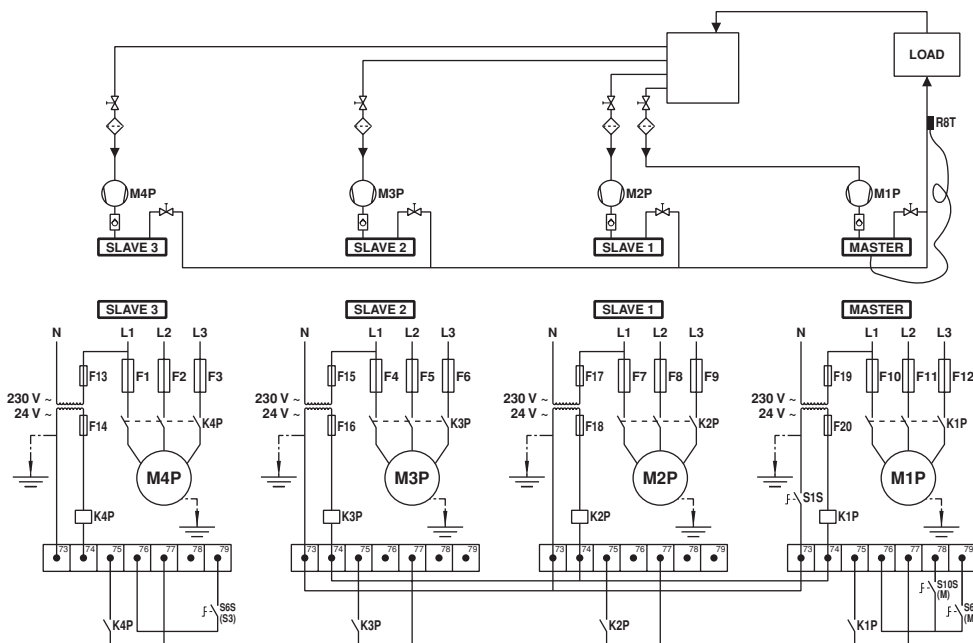
Εγχειρίδιο εγκατάστασης

Συγκρότημα αερόψυκτων ψυκτών νερού

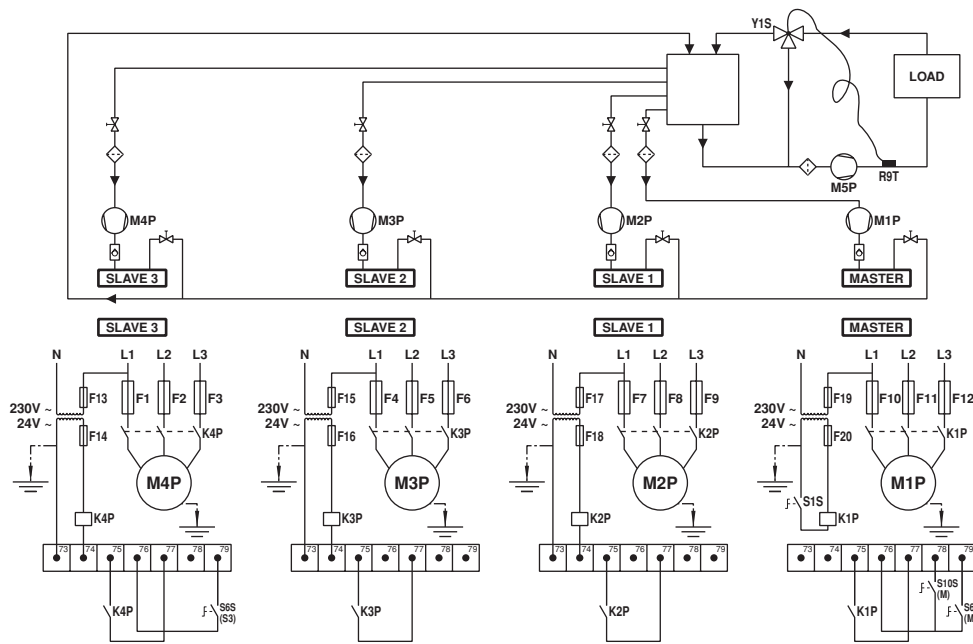
EWAD120MBYNN
EWAD150MBYNN
EWAD170MBYNN
EWAD240MBYNN
EWAD300MBYNN
EWAD340MBYNN
EWAD380MBYNN
EWAD460MBYNN
EWAD520MBYNN
EWAD600MBYNN



1



2



3

Περιεχόμενα

Σελίδα

Εισαγωγή	1
Τεχνικές προδιαγραφές.....	1
Ηλεκτρικές προδιαγραφές	1
Προαιρετικά εξαρτήματα και χαρακτηριστικά.....	1
Περιοχή λειτουργίας	2
Περιοχή λειτουργίας.....	2
Βασικά εξαρτήματα	2
Επιλογή της θέσης.....	2
Επιθεώρηση και χειρισμός της μονάδας	2
Αποσυσκευασία και τοποθέτηση της μονάδας.....	3
Προετοιμασία, έλεγχος και σύνδεση του κυκλώματος νερού	3
Παροχή, ροή και ποιότητα νερού	4
Μόνωση σωληνώσεων.....	4
Καλωδίωση στο χώρο εγκατάστασης	5
Πίνακας εξαρτημάτων.....	5
Απαιτήσεις κυκλώματος και καλωδίου ηλεκτρικής τροφοδοσίας.....	5
Σύνδεση της ηλεκτρικής παροχής του αερόψυκτου ψύκτη νερού.....	5
Καλώδια διασύνδεσης.....	5
Σύνδεση και ρύθμιση ενός συστήματος DICN	6
Καλώδιο για τον τηλεχειριζόμενο ψηφιακό ελεγκτή	6
Πριν από την εκκίνηση	7
Πως να συνεχίσετε	9

Σας ευχαριστούμε που αγοράσατε αυτήν την κλιματιστική συσκευή της Daikin.



ΔΙΑΒΑΣΤΕ ΑΥΤΟ ΤΟ ΕΓΧΕΙΡΙΔΙΟ ΜΕ ΠΡΟΣΟΧΗ ΠΡΙΝ ΕΚΚΙΝΗΣΕΤΕ ΤΗΝ ΜΟΝΑΔΑ. ΜΗΝ ΤΟ ΠΕΤΑΞΕΤΕ. ΦΥΛΑΞΤΕ ΤΟ ΣΤΟ ΑΡΧΕΙΟ ΣΑΣ ΓΙΑ ΜΕΛΛΟΝΤΙΚΗ ΑΝΑΦΟΡΑ.

ΑΚΑΤΑΛΛΗΛΗ ΕΓΚΑΤΑΣΤΑΣΗ Η ΤΟΠΟΘΕΤΗΣΗ ΤΟΥ ΕΞΟΠΛΙΣΜΟΥ Η ΤΩΝ ΠΑΡΕΛΚΟΜΕΝΩΝ ΘΑ ΜΠΟΡΟΥΣΕ ΝΑ ΠΡΟΚΑΛΕΣΕΙ ΗΛΕΚΤΡΟΠΛΗΞΙΑ, ΒΡΑΧΥΚΥΚΛΩΜΑ, ΔΙΑΡΡΟΕΣ, ΠΥΡΚΑΓΙΑ Η ΑΛΛΗ ΒΛΑΒΗ ΣΤΟΝ ΕΞΟΠΛΙΣΜΟ. ΒΕΒΑΙΩΘΕΙΤΕ ΟΤΙ ΧΡΗΣΙΜΟΠΟΙΕΙΤΕ ΜΟΝΟΝ ΠΑΡΕΛΚΟΜΕΝΑ ΚΑΤΑΣΚΕΥΑΣΜΕΝΑ ΑΠΟ ΤΗΝ ΔΑΙΚΙΝ ΤΑ ΟΠΟΙΑ ΕΧΟΥΝ ΣΧΕΔΙΑΣΤΕΙ ΕΙΔΙΚΑ ΓΙΑ ΧΡΗΣΗ ΜΕ ΤΟ ΣΥΓΚΕΚΡΙΜΕΝΟ ΕΞΟΠΛΙΣΜΟ ΚΑΙ ΖΗΤΗΣΤΕ ΝΑ ΓΙΝΕΙ Η ΕΓΚΑΤΑΣΤΑΣΗ ΤΟΥΣ ΑΠΟ ΕΠΑΓΓΕΛΜΑΤΙΑ.

ΑΝ ΔΕΝ ΕΙΣΤΕ ΣΙΓΟΥΡΟΣ ΓΙΑ ΤΙΣ ΔΙΑΔΙΚΑΣΙΕΣ ΕΓΚΑΤΑΣΤΑΣΗΣ Ή ΤΗ ΧΡΗΣΗ, ΑΠΕΥΘΥΝΕΣΤΕ ΠΑΝΤΟΤΕ ΣΤΟΝ ΑΝΤΙΠΡΟΣΩΠΟ ΤΗΣ ΔΑΙΚΙΝ ΓΙΑ ΣΥΜΒΟΥΛΕΣ ΚΑΙ ΠΛΗΡΟΦΟΡΙΕΣ.

Εισαγωγή

Οι αερόψυκτοι ψύκτες νερού της EWAD-MBYNN είναι σχεδιασμένοι για εξωτερική εγκατάσταση και χρησιμοποιούνται μόνο για εφαρμογές ψύξης. Οι μονάδες είναι διαθέσιμες σε 10 βασικά μεγέθη με ονομαστικές ικανότητες ψύξης που κυμαίνονται από 120 μέχρι 605 kW.

Οι μονάδες EWAD μπορούν να συνδυαστούν με τις τοπικές κλιματιστικές μονάδες της Daikin ή με τις μονάδες επεξεργασίας αέρα για τον κλιματισμό του αέρα. Μπορούν επίσης να χρησιμοποιηθούν για την παροχή ψυχρού νερού για μεθοδική ψύξη.

Το παρόν εγχειρίδιο εγκατάστασης περιγράφει τις διαδικασίες για την αποσυσκευασία, εγκατάσταση και σύνδεση των μονάδων EWAD.

Τεχνικές προδιαγραφές⁽¹⁾

Μοντέλο EWAD	120	150	170
Ψυκτικό	R134a		
Διαστάσεις ΥxΠxΒ (χλστ)	2221x3973x1109		
Βάρος			
• Βάρος μηχανήματος (κιλά)	1391	1600	1705
• Βάρος σε λειτουργία (κιλά)	1441	1663	1768
Συνδέσεις			
• Είσοδος νερού	Ø3" (88,9 χλστ OD)	Ø4" (114,3 χλστ OD)	Ø4" (114,3 χλστ OD)
• Εξοδος νερού	Ø3" (88,9 χλστ OD)	Ø4" (114,3 χλστ OD)	Ø4" (114,3 χλστ OD)

Μοντέλο EWAD	240	300	340
Ψυκτικό	R134a		
Διαστάσεις ΥxΠxΒ (χλστ)	2250x4280x2238		
Βάρος			
• Βάρος μηχανήματος (κιλά)	2710	3210	3260
• Βάρος σε λειτουργία (κιλά)	2790	3340	3390
Συνδέσεις			
• Είσοδος νερού	Ø4" (114,3 χλστ OD)	Ø5" (141,3 χλστ OD)	Ø5" (141,3 χλστ OD)
• Εξοδος νερού	Ø4" (114,3 χλστ OD)	Ø5" (141,3 χλστ OD)	Ø5" (141,3 χλστ OD)

Μοντέλο EWAD	380	460	520	600
Ψυκτικό	R134a			
Διαστάσεις ΥxΠxΒ (χλστ)	2250x5901x2238			
Βάρος				
• Βάρος μηχανήματος (κιλά)	5335	5595	5775	5855
• Βάρος σε λειτουργία (κιλά)	5497	5779	5959	6039
Συνδέσεις				
• Είσοδος νερού	Ø6" (168,3 χλστ OD)			
• Εξοδος νερού	Ø6" (168,3 χλστ OD)			

Ηλεκτρικές προδιαγραφές⁽¹⁾

Μοντέλο EWAD	120-600
Κύκλωμα παροχής	
• Φάση (κιλά)	3~
• Συχνότητα (Hz)	50
• Τάση (V)	400
• Ανοχή τάσης (%)	±10

Προαιρετικά εξαρτήματα και χαρακτηριστικά⁽¹⁾

Προαιρετικά εξαρτήματα

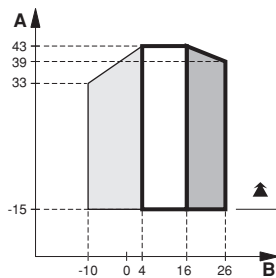
- Βαλβίδα διακοπής αναρρόφησης
- Αμπερόμετρο και βολτόμετρο
- Κεντρικός διακόπτης απομόνωσης
- Διπλή βαλβίδα ανακούφισης πίεσης
- Κιτ χαμηλού θορύβου
- Σχάρα προστασίας συμπυκνωτή
- Σύνδεση BMS (MODBUS/J-BUS, BACNET)
- Ανεμιστήρες αντιστροφή
- Ανεμιστήρες με υψηλή εξωτερική στατική πίεση (ESP)

(1) Συμβουλευτείτε το εγχειρίδιο λειτουργίας ή το βιβλίο τεχνικών δεδομένων για τον πλήρη κατάλογο των προδιαγραφών, των επιλογών και των χαρακτηριστικών.

Χαρακτηριστικά

- Διαρκής έλεγχος χωρητικότητας (15 ή 30~100%)
- Αντίσταση θέρμανσης εξατμιστή
- Χαμηλή θερμοκρασία περιβάλλοντος (-15°C)
- Ηλεκτρομαγνητική βαλβίδα γραμμής υγρού
- Θυρίδα επιθεώρησης με ένδειξη υγρασίας
- Επαφές χωρίς τάση
 - κανονική λειτουργία/επαφή αντλίας
 - ένδειξη βλάβης
 - κύκλωμα λειτουργίας 1
 - κύκλωμα λειτουργίας 2 (μόνο για την EWAD240~600)
- Απομακρυσμένες εισοδοι
 - τηλεχειριζόμενη εκκίνηση/διακοπή
 - διπλό σημείο ρύθμισης
 - απενεργοποίηση κυκλώματος 1 (μόνο για την EWAD240~600)
 - απενεργοποίηση κυκλώματος 2 (μόνο για την EWAD240~600)
- Ολοκληρωμένο Δίκτυο Ψύκτη (DICN)
- Εφαρμογή γλυκόλης για θερμοκρασία εξόδου του νερού από τον εξατμιστή μέχρι -10°C
- Ηλεκτρονικές βαλβίδες εκτόνωσης για το EWAD380~600

Περιοχή λειτουργίας



- A Εξωτερική θερμοκρασία (°C DB)
B Θερμοκρασία νερού εξόδου από τον εξατμιστή (°C)
- Βασική περιοχή λειτουργίας
 - ▲ Βασικά
 - Περιοχή για λειτουργία απόσυρσης
 - Περιοχή κατά την προσθήκη γλυκόλης

Βασικά εξαρτήματα (συμβουλευτείτε το εποπτικό διάγραμμα που παρέχεται με τη μονάδα)

- 1 Εξατμιστής
- 2 Συμπυκνωτής
- 3 Συμπιεστής 1
- 4 Βαλβίδα κατάθλιψης
- 5 Βαλβίδα υγρού
- 6 Βαλβίδα αναρρόφησης (προαιρετική)
- 7 Είσοδος ψυχρού νερού
- 8 Έξοδος ψυχρού νερού
- 9 Εξατμιστής αποστράγγισης νερού
- 10 Εξατμιστής εξαέρωσης
- 11 Αισθητήρας θερμοκρασίας εξόδου νερού (R4T)
- 12 Αισθητήρας θερμοκρασίας εισόδου νερού (R3T)
- 13 Αισθητήρας θερμοκρασίας περιβάλλοντος (R5T)
- 14 Αφυγραντής + βαλβίδα πλήρωσης
- 15 Είσοδος ηλεκτρικής παροχής
- 16 Διακόπτης κινδύνου (S5E)
- 17 Ηλεκτρικός πίνακας
- 18 Ελεγκτής με ψηφιακή οθόνη
- 19 Είσοδος καλωδίων
- 20 Κεντρικός διακόπτης απομόνωσης (προαιρετικός - S13S)
- 21 Συμπιεστής 2

Επιλογή της θέσης

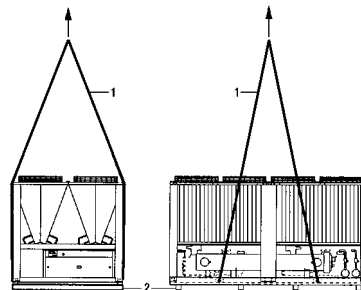
Αυτό το προϊόν είναι Α κατηγορίας. Σε οικιακά περιβάλλοντα το προϊόν ενδέχεται να προκαλέσει ραδιοφωνικές παρεμβολές, περίπτωση κατά την οποία ο χρήστης μπορεί να κληθεί να λάβει επαρκή μέτρα.

Οι μονάδες είναι σχεδιασμένες είτε για προσαρμογή στην οροφή ή για προσαρμογή σε επίπεδο δάπεδο και θα πρέπει να εγκατασταθούν σε θέση που πληροί τις παρακάτω απαιτήσεις:

- 1 Η βάση τοποθέτησης να είναι αρκετά ανθεκτική ώστε να αντέχει το βάρος της μονάδας και το έδαφος να είναι επίπεδο ώστε να αποφεύγονται οι κραδασμοί και η δημιουργία θορύβου.
- 2 Ο χώρος γύρω από την μονάδα είναι επαρκής για τη συντήρηση και διατίθεται ο ελάχιστος χώρος για την είσοδο και την έξοδο αέρα (βλέπε εποπτικό διάγραμμα).
- 3 Δεν υπάρχει κίνδυνος πυρκαγιάς λόγω διαρροής εύφλεκτου αερίου.
- 4 Επιλέξτε τη θέση της μονάδας έτσι ώστε να μην ενοχλείται κανείς ούτε από τον εξερχόμενο αέρα ούτε από τον δημιουργούμενο θόρυβο.
- 5 Βεβαιωθείτε ότι η είσοδος και η έξοδος αέρα της μονάδας δεν είναι στραμμένες προς την κύρια κατεύθυνση του ανέμου. Ο μετωπικός άνεμος θα παρεμποδίζει τη λειτουργία της μονάδας. Αν χρειάζεται, χρησιμοποιήστε ανεμοθώρακα για να εμποδίσετε τον άνεμο.
- 6 Βεβαιωθείτε ότι το νερό δεν θα προκαλέσει καταστροφές στο χώρο σε περίπτωση που στάξει από τη μονάδα.

Επιθεώρηση και χειρισμός της μονάδας

Κατά την παράδοση, πρέπει να ελέγχονται οι μονάδες και οποιαδήποτε ζημιά να αναφέρεται αμέσως στον τοπικό προμηθευτή.



Κατά το χειρισμό της μονάδας, πρέπει να λάβετε υπόψη τα εξής:

- 1 Ανυψώστε τη μονάδα κατά προτίμηση με ένα γερανό και μάντες σύμφωνα με τις οδηγίες πάνω στη μονάδα. Το μήκος των σχοινιών (1) που θα χρησιμοποιηθούν για την ανύψωση είναι τουλάχιστο 6 μέτρα το κάθε ένα.
- 2 Η μονάδα φεύγει από το εργοστάσιο με δοκάρια (2) στο κάτω μέρος. Αυτά θα πρέπει να αφαιρεθούν πριν από την εγκατάσταση.

ΣΗΜΕΙΩΣΗ



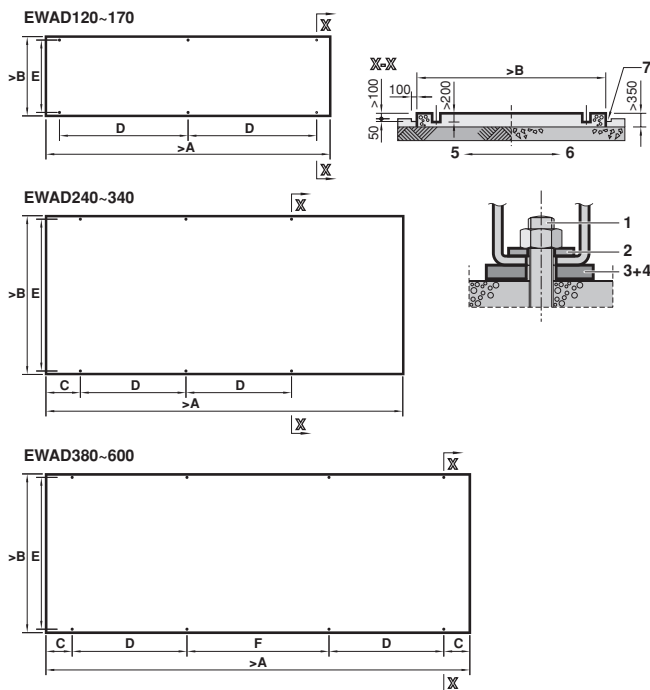
Προσπαθήστε να μειώσετε τη χρήση δραπάνου στη μονάδα στο ελάχιστο. Αν η χρήση δραπάνου είναι αναπόφευκτη, αφαιρέστε προσεκτικά τα ρινίσματα σιδήρου για να αποφύγετε επιφανειακή σκουριά!

Αποσυσκευασία και τοποθέτηση της μονάδας

- 1 Αφαιρέστε τα Ξύλινα δοκάρια από τη μονάδα.
- 2 Τοποθετήστε αντικραδαμικές βάσεις, σε περίπτωση τοποθέτησης της μονάδας στην οροφή ή σε άλλη εγκατάσταση όπου ο θόρυβος και οι κραδασμοί ενδέχεται να δημιουργήσουν πρόβλημα.
- 3 Τοποθετήστε τη μονάδα σε στερεή και επίπεδη βάση.

Προσαρμογή σε οροφή:	Η μονάδα πρέπει να εγκατασταθεί πάνω σε πλαίσιο χαλύβδινης κατασκευής ή δοκών I για να στηριχτεί η μονάδα πάνω στην οροφή, ή μπορεί να εγκατασταθεί πάνω σε βάση από μπετόν.
Προσαρμογή σε επίπεδο δάπεδο:	Η μονάδα μπορεί να εγκατασταθεί πάνω σε συμπαγή βάση. Συνιστάται να στερεώσετε τη μονάδα πάνω στη βάση από μπετόν με μπουλόνια στήριξης.

Προσαρμογή σε επίπεδο έδαφος



- Στερεώστε τα μπουλόνια στήριξης (1) μέσα στη θεμελίωση από μπετόν. Όταν στο τέλος στερεώσετε τη μονάδα χρησιμοποιώντας αυτά τα μπουλόνια στήριξης, βεβαιωθείτε ότι οι ροδέλες για το κανάλι DIN434 (2) και τα δύο ελαστικά ελάσματα (3) η προμήθεια των οποίων γίνεται τοπικά καθώς και ο φελλός ή τα φύλλα ελαστικού, για καλύτερη προστασία από δονήσεις (4) η προμήθεια των οποίων γίνεται επί τόπου θα τοποθετηθούν σύμφωνα με τις οδηγίες.
- Η βάση από μπετόν θα πρέπει να είναι κατά προσέγγιση 100 χιλ. υψηλότερη από την επιφάνεια του δαπέδου για διευκόλυνση στην αποχέτευση και για καλύτερη εκκένωση.

Μοντέλο	A	B	C	D	E	F	μπουλόνι στήριξης μέγεθος	Ποσότη.
EWAD120	3980	1110	—	1800	1013	—	M16x200	6
EWAD150	3980	1110	—	1800	1013	—	M16x200	6
EWAD170	3980	1110	—	1800	1013	—	M16x200	6
EWAD240	5000	2210	500	1478	2125	—	M16x200	6
EWAD300	5000	2210	500	1478	2125	—	M16x200	6
EWAD340	5000	2210	500	1478	2125	—	M16x200	6
EWAD380	5906	2210	358,5	1600	2125	1989	M16x200	8
EWAD460	5906	2210	358,5	1600	2125	1989	M16x200	8
EWAD520	5906	2210	358,5	1600	2125	1989	M16x200	8
EWAD600	5906	2210	358,5	1600	2125	1989	M16x200	8

- Βεβαιωθείτε ότι η επιφάνεια της βάσης είναι ομοιόμορφη και επίπεδη.

ΣΗΜΕΙΩΣΗ



- Οι μετρήσεις του πίνακα βασίζονται στο γεγονός ότι η βάση έχει γίνει στο έδαφος (5) ή επάνω σε δάπεδο από μπετόν (6). Στην περίπτωση όπου η βάση έχει γίνει πάνω σε συμπαγές δάπεδο, είναι πιθανόν να περιλαμβάνεται το πάχος του μπετόν σε αυτό της βάσης.
- Στην περίπτωση όπου η βάση έχει γίνει πάνω σε δάπεδο από μπετόν, βεβαιωθείτε ότι υπάρχει ένα αυλάκι (7) όπως φαίνεται στο σχήμα. Έχει μεγάλη σημασία να απομακρύνονται τα νερά της εκκένωσης ανεξάρτητα από το αν η βάση έχει γίνει σε έδαφος ή σε μπετόν (λουκι αποχέτευσης).
- Το μίγμα του μπετόν είναι: τσιμέντο 1, άμμος 2 και χαλίκι 3. Τοποθετήστε μεπτό-βεργες διαμέτρου Ø10 χλστ σε απόσταση 300 χλστ. Οι γωνίες της βάσης από μπετόν θα πρέπει λειανθούν.

Προετοιμασία, έλεγχος και σύνδεση του κυκλώματος νερού

Οι μονάδες είναι εξοπλισμένες με μία είσοδο και μία έξοδο νερού για σύνδεση με το κύκλωμα ψυχρού νερού. Η εγκατάσταση αυτού του κυκλώματος πρέπει να γίνεται από αδειούχο τεχνικό και πρέπει να είναι σύμφωνη με όλους τους σχετικούς Ευρωπαϊκούς και εθνικούς κανονισμούς.



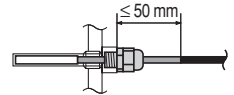
Αν εισέλθει αέρας ή σκόνη στο κύκλωμα νερού, μπορεί να προκληθούν προβλήματα.

Γι αυτό, έχετε πάντοτε υπόψη σας τα ακόλουθα όταν συνδέετε το κύκλωμα νερού:

1. Χρησιμοποιήστε μόνο καθαρούς σωλήνες.
2. Κρατήστε το άκρο του σωλήνα προς τα κάτω όταν αφαιρείτε τα γρέζια.
3. Καλύψτε το άκρο του σωλήνα όταν τον περνάτε μέσα από τοίχο για να μην μπει σκόνη και βρομιά

Προτού συνεχίσετε την εγκατάσταση της μονάδας, ελέγξτε τα παρακάτω:

- 1 Γενικά, για την παρούσα και για άλλες μονάδες, συνιστάται ο έλεγχος του βάθους εισαγωγής των αισθητήρων θερμοκρασίας νερού μέσα στους σωλήνες σύνδεσης, πριν από τη λειτουργία (βλ. εικόνα).
- 2 Σύνδεση φίλτρου



- Το φίλτρο πρέπει να τοποθετηθεί μπροστά στην είσοδο του εξατμιστή νερού (απόσταση <0,5 μέτρα). Το φίλτρο πρέπει να έχει οπές διαμέτρου ≤1,5 χλστ για να μην φράξει ο εξατμιστής.

- Η εσφαλμένη εγκατάσταση του φίλτρου είναι βέβαιο ότι θα προκαλέσει σοβαρή ζημιά στον εξοπλισμό (ψύξη του εξατμιστή).

- 3 Σύνδεση αντικριστών σωλήνων

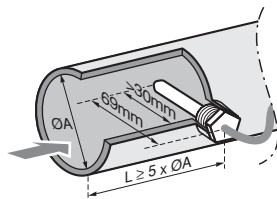
Ενώστε τους αντικριστούς σωλήνες που έχετε προμηθευτεί με τα άκρα του κυκλώματος νερού και συνδέστε τους με τη μονάδα χρησιμοποιώντας τις Victaulic® συνδέσεις.

- 4 Κρουνοί εκκένωσης θα πρέπει να παρέχονται σε όλα τα χαμηλά σημεία του συστήματος για να επιτρέπουν πλήρη εκκένωση του κυκλώματος κατά τη διάρκεια της συντήρησης ή σε περίπτωση διακοπής λειτουργίας.

- 5 Ανοίγματα εξαερισμού θα πρέπει να παρέχονται σε όλα τα υψηλά σημεία του συστήματος. Τα ανοίγματα εξαερισμού θα πρέπει να βρίσκονται σε σημεία που θα είναι εύκολα προσβάσιμα για συντήρηση.
- 6 Θα πρέπει να τοποθετηθούν στη μονάδα βαλβίδες απομόνωσης, ώστε να μπορεί να πραγματοποιηθεί κανονικά η συντήρηση, χωρίς να χρειάζεται εκκένωση του συστήματος.
- 7 Συνιστάται η τοποθέτηση αποσβεστήρων κραδασμών σε όλες τις σωληνώσεις νερού που συνδέονται με τον ψύκτη, για να αποφεύγετε κάμψη των σωληνώσεων και μετάδοση κραδασμών και θορύβου.
- 8 Για μονάδες σε διάταξη DICN με κοινό έλεγχο εξαγόμενου νερού, βεβαιωθείτε ότι προβλέπεται μία οπή εισαγωγής για τον πρόσθετο αισθητήρα θερμοκρασίας νερού. Ο αισθητήρας και το στήριγμα του αισθητήρα είναι προαιρετικά εξαρτήματα.

Η οπή εισαγωγής πρέπει να είναι 1/4" GAS με θηλυκό σπείρωμα και να βρίσκεται στην μικτή ροή νερού των ψυκτών.

Βεβαιωθείτε ότι το άκρο του αισθητήρα βρίσκεται μέσα στη ροή του νερού και ότι το μήκος του ευθύγραμμου τμήματος του σωλήνα (L) είναι τουλάχιστον 5x της διαμέτρου του σωλήνα (A) πριν από τον αισθητήρα.



Επιλέξτε τη θέση εισαγωγής με τρόπο ώστε το μήκος του καλωδίου του αισθητήρα (12 m) να έχει αρκετό μήκος για να τοποθετηθεί στην κύρια PCB.

Παροχή, ροή και ποιότητα νερού

Για να διασφαλίσετε τη σωστή λειτουργία της μονάδας, η ροή του νερού μέσα από τον εξατμιστή πρέπει να είναι εντός της περιοχής λειτουργίας, όπως καθορίζεται στον πίνακα που ακολουθεί, έτσι ώστε το σύστημα να χρειάζεται ελάχιστο όγκο νερού.

Μοντέλο	Ελάχιστη ροή νερού	Μέγιστη ροή νερού
EWAD120	150 l/min	490 l/min
EWAD150	200 l/min	725 l/min
EWAD170	200 l/min	725 l/min
EWAD240	300 l/min	930 l/min
EWAD300	395 l/min	1.165 l/min
EWAD340	395 l/min	1.165 l/min
EWAD380	540 l/min	1.580 l/min
EWAD460	640 l/min	1.880 l/min
EWAD520	640 l/min	1.880 l/min
EWAD600	870 l/min	1.880 l/min

Ο ελάχιστος όγκος νερού v [l] στο σύστημα πρέπει επιπλέον να πληροί τα παρακάτω κριτήρια:

$$v > (Q/2) \times t / (C \times \Delta T)$$

- Q η υψηλότερη ψυκτική απόδοση της μονάδας στο χαμηλότερο βήμα απόδοσης μέσα στην περιοχή εφαρμογής (kW)
- t χρονοδιακόπτης αποφυγής ανακύκλωσης της μονάδας (AREC)/2(s)=300 s
- C ειδική θερμοχωρητικότητα του ψυκτικού μέσου (kJ/kg°C) = 4,186 kJ/kg°C για νερό
- ΔT διαφορά θερμοκρασίας μεταξύ έναρξης και τερματισμού λειτουργίας του συμπιεστή.
 $\Delta T = a + 2b + c$
 (για τον καθορισμό των a, b και c συμβουλευτείτε το εγχειρίδιο λειτουργίας)

ΣΗΜΕΙΩΣΗ Για μονάδες σε διάταξη DICN, ο ελάχιστος απαιτούμενος όγκος νερού στο σύστημα πρέπει να είναι ίσος με τον μεγαλύτερο από τους ελάχιστους απαιτούμενους όγκους κάθε ξεχωριστού ψύκτη στο σύστημα.

Η ποιότητα του νερού θα πρέπει να είναι σύμφωνα με τις προδιαγραφές που σημειώνονται στον παρακάτω πίνακα.

		νερό κυκλοφορίας	νερό τροφοδοσίας	τάσεις αν ξεπεράσει τα κριτήρια
Σημεία που πρέπει να ελέγχονται				
pH	στους 25°C	6,8~8,0	6,8~8,0	διάβρωση+ πουρί
Ηλεκτρική αγωγιμότητα	[mS/m] στους 25°C	<40	<30	διάβρωση+ πουρί
Ιόντα χλωρίου	[mg Cl/l]	<50	<50	διάβρωση
Ιόντα θειικών αλάτων	[mg SO ₄ ²⁻ /l]	<50	<50	διάβρωση
Αλκαλικότητα-M (pH4,8)	[mg CaCO ₃ /l]	<50	<50	πουρί
Ολική σκληρότητα	[mg CaCO ₃ /l]	<70	<70	πουρί
Σκληρότητα ασβεστίου	[mg CaCO ₃ /l]	<50	<50	πουρί
Ιόντα πυριτίου	[mg SiO ₂ /l]	<30	<30	πουρί
Σημεία που πρέπει να συμβουλευέστε				
Σίδηρος	[mg Fe/l]	<1,0	<0,3	διάβρωση+ πουρί
Χαλκός	[mg Cu/l]	<1,0	<0,1	διάβρωση
Ιόντα θειούχων αλάτων	[mg S ²⁻ /l]	μη ανιχνεύσιμα	μη ανιχνεύσιμα	διάβρωση
Ιόντα αμμωνιακών αλάτων	[mg NH ₄ ⁺ /l]	<1,0	<0,1	διάβρωση
Υπόλοιπα χλωριούχα άλατα	[mg Cl/l]	<0,3	<0,3	διάβρωση
Ελεύθερα καρβίδια	[mg CO ₂ /l]	<4,0	<4,0	διάβρωση
Δείκτης σταθερότητας		-	-	διάβρωση+ πουρί



Η πίεση του νερού δεν πρέπει να ξεπερνά τη μέγιστη πίεση λειτουργίας των 10 bar.

ΣΗΜΕΙΩΣΗ Εγκαταστήστε ικανοποιητικά μέτρα προστασίας στο κύκλωμα νερού για να εξασφαλίσετε ότι η πίεση του νερού δεν θα ξεπεράσει ποτέ την μέγιστη επιτρεπόμενη πίεση λειτουργίας.

Μόνωση σωληνώσεων

Ολόκληρο το κύκλωμα νερού, συμπεριλαμβανομένων όλων των σωληνώσεων, θα πρέπει να μονωθεί για την αποφυγή δημιουργίας συμπυκνώματος και μείωσης της ψυκτικής απόδοσης.

Κατά τη διάρκεια του χειμώνα προστατέψτε τις σωληνώσεις από το πάγωμα του νερού χρησιμοποιώντας πχ. ηλεκτρική αντίσταση ή διάλυμα γλυκόλης.

Καλωδίωση στο χώρο εγκατάστασης



Ολόκληρη η ηλεκτρολογική εγκατάσταση πρέπει να γίνει από αδειούχο ηλεκτρολόγο και πρέπει να συμμορφώνεται με τους σχετικούς Ευρωπαϊκούς και εθνικούς κανονισμούς.

Η ηλεκτρολογική εγκατάσταση πρέπει να πραγματοποιηθεί σύμφωνα με το καλωδιακό διάγραμμα που παρέχεται μαζί με τη μονάδα και τις οδηγίες που δίνονται παρακάτω.

Βεβαιωθείτε ότι χρησιμοποιείτε ηλεκτρική παροχή προδιαγραφών. Ποτέ μη χρησιμοποιείτε κύκλωμα παροχής στο οποίο υπάρχουν συνδεδεμένες και άλλες συσκευές.

ΣΗΜΕΙΩΣΗ



Επαληθεύστε στο διάγραμμα καλωδίωσης όλες τις ηλεκτρικές ενέργειες που αναφέρονται παρακάτω για να κατανοήσετε καλύτερα τη λειτουργία της μονάδας.

Πίνακας εξαρτημάτων

F1,2,3U	Κύριες ασφάλειες για τη μονάδα
F4,5U	Ασφάλειες για την αντίσταση θέρμανσης του εξατμιστή
H1P	Ενδεικτική λυχνία γενικής λειτουργίας
H2P	Ενδεικτική λυχνία βλάβης
H3,4P	Ενδεικτική λυχνία λειτουργίας κυκλώματος 1, κυκλώματος 2
L1,2,3	Κεντρικοί ακροδέκτες
PE	Κεντρικό τερματικό γείωσης
S6S	Τηλεχειριζόμενος διακόπτης εκκίνησης/διακοπής
S8L	Διακόπτης ροής
S9L	Επαφή που κλείνει αν λειτουργεί η αντλία
S10S	Διακόπτης επιλογής μεταξύ του σημείου ρύθμισης 1 και 2
S11S,S12S	Διακόπτης που όταν κλείνει, απενεργοποιεί το κύκλωμα 1 και το κύκλωμα 2
S13S	Κεντρικός διακόπτης απομόνωσης
- -	Καλωδίωση στο χώρο εγκατάστασης

Απαιτήσεις κυκλώματος και καλωδίου ηλεκτρικής τροφοδοσίας

- 1 Η παροχή ηλεκτρικού ρεύματος στη μονάδα πρέπει να συνδεθεί έτσι ώστε να ανοίγει και να κλείνει ανεξάρτητα από την παροχή ρεύματος σε άλλα εξαρτήματα του μηχανήματος και του εξοπλισμού γενικότερα.
- 2 Ένα κύκλωμα τροφοδοσίας θα πρέπει να παρέχεται για σύνδεση της μονάδας. Αυτό το κύκλωμα πρέπει να προστατεύεται μέσω των απαραίτητων διατάξεων ασφαλείας, δηλ. ένα αυτόματο διακόπτη, μία ηλεκτρική ασφάλεια βραδείας τήξης σε κάθε φάση και ένα ανιχνευτή διαρροής προς τη γη. Οι συνιστώμενες ασφάλειες αναφέρονται στο κυκλωματικό διάγραμμα που παρέχεται μαζί με τη μονάδα. Οι συνιστώμενες ασφάλειες αναφέρονται στο κυκλωματικό διάγραμμα που παρέχεται μαζί με τη μονάδα. Για σύστημα με ψύκτες σε διάταξη DICN, βεβαιωθείτε ότι θα παρέχετε ένα ξεχωριστό κύκλωμα ηλεκτρικής τροφοδοσίας για κάθε ψύκτη.



Κλείστε τον διακόπτη απομόνωσης ρεύματος προτού πραγματοποιήσετε οποιαδήποτε σύνδεση (κλείστε τον αυτόματο διακόπτη, αφαιρέστε ή διακόψτε τις ασφάλειες).

Σύνδεση της ηλεκτρικής παροχής του αερόψυκτου ψύκτη νερού

- 1 Χρησιμοποιώντας το κατάλληλο καλώδιο, συνδέστε το κύκλωμα παροχής ρεύματος στους ακροδέκτες L1, L2 και L3 της μονάδας.
Σε περίπτωση που έχει τοποθετηθεί η επιλογή "κεντρικός διακόπτης απομόνωσης ηλεκτρικής παροχής" στη μονάδα, το κύκλωμα τροφοδοσίας θα πρέπει να συνδεθεί στους ακροδέκτες 2,4 και 6 του κεντρικού διακόπτη απομόνωσης παροχής.
- 2 Συνδέστε τον αγωγό γείωσης (κίτρινος/πράσινος) στον ακροδέκτη γείωσης PE.

Καλώδια διασύνδεσης



Θα πρέπει να εγκατασταθεί μία επαφή ενδασφάλισης της αντλίας **κοντά στη σύνδεση του διακόπτη ροής** για να αποφευχθεί η λειτουργία της μονάδας χωρίς ροή νερού. Ένας ακροδέκτης παρέχεται στον ηλεκτρικό πίνακα για την ηλεκτρική σύνδεση της επαφής ενδασφάλισης.

Για μονάδες σε διάταξη DICN, κάθε ψύκτης μπορεί να έχει είτε ξεχωριστό κυκλοφορητή ή 1 αντλία μπορεί να εκκενώνει νερό σε έναν διανομέα που παρέχει νερό σε πολλαπλούς ψύκτες.

Και στις δύο περιπτώσεις όλες οι μονάδες θα πρέπει να είναι εφοδιασμένες με μία επαφή ενδασφάλισης!

ΣΗΜΕΙΩΣΗ



Υπό κανονικές συνθήκες η μονάδα δεν θα λειτουργήσει εάν δεν υπάρχει ροή χάρη στον εγκαταστημένο διακόπτη ροής.

Όμως για να είσαστε απολύτως βέβαιοι θα **πρέπει** να εγκαταστήσετε την επαφή ενδασφάλισης της αντλίας κοντά στη σύνδεση του διακόπτη ροής.

Η λειτουργία της μονάδας χωρίς ροή θα έχει ως αποτέλεσμα σοβαρή βλάβη της μονάδας (ψύξη του εξατμιστή).

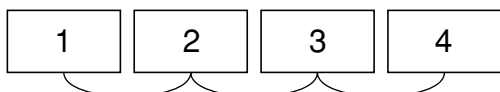
- Ηλεκτρική παροχή αντίστασης
Ο εξατμιστής και η αντίσταση του εξατμιστή και ανάκτησης θερμότητας παρέχονται μαζί με τη μονάδα. Η αντίσταση πρέπει να συνδεθεί σε ανεξάρτητη ηλεκτρική τροφοδοσία 1~50 Hz, 230 V και να παραμείνει συνδεδεμένη όλο το χρόνο. Πρέπει να τοποθετηθούν ξεχωριστές ασφάλειες στο χώρο εγκατάστασης (συμβουλευτείτε το διάγραμμα καλωδίωσης που παρέχεται με τη μονάδα).
- Επαφές χωρίς τάση
Ο ελεγκτής παρέχεται με μερικές επαφές χωρίς τάση για να δείχνουν την κατάσταση της μονάδας. Αυτές οι επαφές χωρίς τάση μπορούν να συνδεθούν όπως περιγράφεται στο καλωδιακό διάγραμμα. Το μέγιστο επιτρεπόμενο ρεύμα είναι 4 Amp.
- Απομακρυσμένες εισόδους
Εκτός από τις επαφές χωρίς τάση, υπάρχει επίσης δυνατότητα εγκατάστασης απομακρυσμένων εισόδων. Αυτές μπορεί να εγκατασταθούν όπως φαίνεται στο καλωδιακό διάγραμμα.
Για μονάδες σε διάταξη DICN, σημειώστε τα παρακάτω:
 - Διακόπτης ενεργοποίησης/απενεργοποίησης με τηλεχειρισμό: Οι μονάδες σε κατάσταση NORMAL ή STANDBY θα ελέγχονται με τον τηλεχειριζόμενο διακόπτη εντός/εκτός λειτουργίας που είναι συνδεδεμένος στον ψύκτη με τον χαρακτηρισμό MASTER.
Οι μονάδες σε κατάσταση DISCONNECT ελέγχονται με τον διακόπτη που είναι συνδεδεμένος σε αυτές.
Συμβουλευτείτε επίσης και το εγχειρίδιο λειτουργίας. **Επιλογή τοπικού ή τηλεχειριζόμενου ελέγχου εντός/εκτός λειτουργίας.**

- Τηλεχειριζόμενος διακόπτης διπλού σημείου ρύθμισης:
Ο τηλεχειριζόμενος διακόπτης δύο σημείων ρύθμισης πρέπει να συνδεθεί μόνο στον ψύκτη με τον χαρακτηρισμό MASTER.
Ωστόσο, σε περίπτωση που η κύρια μονάδα σταματήσει λόγω π.χ. διακοπής ρεύματος, μπορεί να είναι ενδιαφέρον να τοποθετήσετε τον διπλό διακόπτη θερμοκρασίας στις άλλες μονάδες επίσης.

Σύνδεση και ρύθμιση ενός συστήματος DICN

(Δείτε το Παράρτημα I, "Παραδείγματα εγκατάστασης για ρύθμιση DICN" στη σελίδα 10)

Για ένα σύστημα με ψύκτες σε διάταξη DICN, οι ψύκτες πρέπει να συνδεθούν όπως φαίνεται στο παρακάτω σχήμα.



Κάνετε τη σύνδεση όπως φαίνεται στο διάγραμμα καλωδίωσης χρησιμοποιώντας ένα θωρακισμένο καλώδιο AWG20/22, κατασκευασμένο από ένα συνεστραμμένο ζεύγος και θωράκιση.

Προσέξτε την πολικότητα! Ο πόλος TX+ του ενός ψύκτη πρέπει να συνδεθεί στον πόλο TX+ σε έναν άλλο ψύκτη. Το ίδιο ισχύει και για τους TX- και GND.

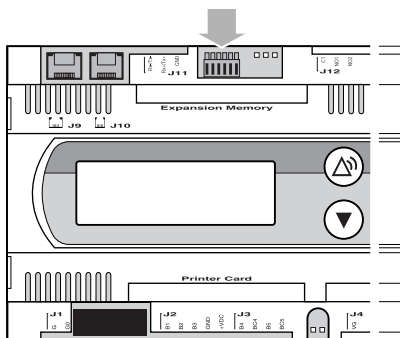
Ρύθμιση των διευθύνσεων στον ψηφιακό ελεγκτή

Ρυθμίστε τις διευθύνσεις στην PCB χρησιμοποιώντας διακόπτες DIP όπως φαίνεται στο σχεδιάγραμμα παρακάτω.



Οποιαδήποτε μονάδα μπορεί να είναι κύρια, δευτερεύουσα 1, δευτερεύουσα 2, δευτερεύουσα 3...

Που θα βρείτε τους διακόπτες DIP στον ψηφιακό ελεγκτή



Σημαντικό

Σε περίπτωση κοινού ελέγχου του εξαγόμενου νερού, βεβαιωθείτε ότι έχει τοποθετηθεί ο προαιρετικός αισθητήρας θερμοκρασίας.

Καλώδιο για τον τηλεχειριζόμενο ψηφιακό ελεγκτή

- 1 Σε περίπτωση που προτιμάτε να λειτουργείτε τη μονάδα με τηλεχειρισμό, ο ψηφιακός ελεγκτής μπορεί να συνδεθεί στην PCB στο εσωτερικό της μονάδας μέσω ενός 6-κλωνου καλωδίου και ενός συνδετήρα ο οποίος βρίσκεται στην πίσω πλευρά του ελεγκτή. Μπορείτε να χρησιμοποιήσετε μέχρι και 600 μέτρα καλώδιο. Προδιαγραφές του καλωδίου: 6-κλωνο τηλεφωνικό καλώδιο με μέγιστη αντίσταση 0,1 Ω/m.

- 2 Για μονάδες σε διάταξη DICN, οι ψηφιακοί ελεγκτές των μονάδων μπορούν να τοποθετηθούν σε απόσταση μέχρι 50 μέτρα χρησιμοποιώντας 6 κλωνο τηλεφωνικό καλώδιο με μέγιστη αντίσταση 0,1 Ω/m.

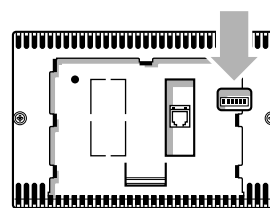
Ρύθμιση των διευθύνσεων στον τηλεχειριζόμενο ψηφιακό ελεγκτή

Όταν χρησιμοποιείται τηλεχειριζόμενος ψηφιακός ελεγκτής, η διεύθυνση θα πρέπει να ρυθμίζεται με διακόπτες DIP σύμφωνα με το παρακάτω διάγραμμα:



Οποιαδήποτε μονάδα μπορεί να είναι κύρια, δευτερεύουσα 1, δευτερεύουσα 2, δευτερεύουσα 3...

Που θα βρείτε τους διακόπτες DIP στον τηλεχειριζόμενο ψηφιακό ελεγκτή



Για την αποφυγή βλάβης στους υγρούς κρυστάλλους του ελεγκτή κατά τη διάρκεια του χειμώνα, μην κλείνετε την ηλεκτρική παροχή.

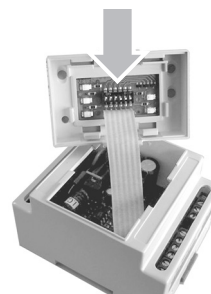
Ρύθμιση των διευθύνσεων στον οδηγό ελέγχου EEV (ηλεκτρονικής βαλβίδας εκτόνωσης)

Όταν χρησιμοποιούνται οδηγοί EEV, οι διευθύνσεις θα πρέπει να ρυθμίζονται μέσω των διακοπών DIP σύμφωνα με το παρακάτω διάγραμμα:



Οποιαδήποτε μονάδα μπορεί να είναι κύρια, δευτερεύουσα 1, δευτερεύουσα 2, δευτερεύουσα 3...

Πού θα βρείτε τους διακόπτες DIP στους οδηγούς EEV



Πριν από την εκκίνηση



Η μονάδα δεν πρέπει να ενεργοποιείται, ούτε ακόμα και για πολύ σύντομα χρονικά διαστήματα, πριν ολοκληρωθούν οι ακόλουθοι προκαταρκτικοί έλεγχοι παράδοσης.

σημειώστε με / όταν ελέγξετε	Βασικά θέματα που πρέπει να πραγματοποιήσετε προτού ξεκινήσετε τη μονάδα
<input type="checkbox"/>	1 Ελέγξτε για εξωτερική θάλαξη .
<input type="checkbox"/>	2 Ανοίξτε όλες τις θαλβίδες διακοπής που σημειώνονται με μία κόκκινη ετικέτα: "ΑΝΟΙΞΤΕ ΑΥΤΗΝ ΤΗ ΒΑΛΒΙΔΑ ΠΡΙΝ ΑΠΟ ΤΗ ΛΕΙΤΟΥΡΓΙΑ" (OPEN THIS VALVE BEFORE OPERATION). [Ανοίξτε εντελώς τη γραμμή υγρού, τις βαλβίδες αποφόρτισης και αναρρόφησης (εάν υπάρχουν)].
<input type="checkbox"/>	3 Εγκαταστήστε τις ηλεκτρικές ασφάλειες, τον ανιχνευτή διαρροής προς γη και τον κεντρικό διακόπτη . Συνιστώμενες ασφάλειες: aM σύμφωνα προς την προδιαγραφή 269-2 της IEC. <i>Για το μέγεθος συμβουλευτείτε το διάγραμμα καλωδίωσης.</i>
<input type="checkbox"/>	4 Συνδέστε την ηλεκτρική τάση και βεβαιωθείτε ότι βρίσκεται εντός των επιτρεπόμενων ορίων $\pm 10\%$ της τιμής που αναγράφεται στην πινακίδα στοιχείων. Η βασική παροχή ηλεκτρικού ρεύματος στη μονάδα πρέπει να συνδεθεί έτσι ώστε να ανοίγει και να κλείνει ανεξάρτητα από την παροχή ρεύματος σε άλλα εξαρτήματα του μηχανήματος και του εξοπλισμού γενικότερα. <i>Συμβουλευτείτε το διάγραμμα καλωδίωσης, ακροδέκτες L1, L2 και L3.</i>
<input type="checkbox"/>	5 Συνδέστε την παροχή νερού στον εξατμιστή και βεβαιωθείτε ότι η ροή του νερού είναι μέσα στα όρια όπως αυτά ορίζονται στον πίνακα στην ενότητα που ακολουθεί "Παροχή, ροή και ποιότητα νερού" στη σελίδα 4.
<input type="checkbox"/>	6 Οι σωληνώσεις πρέπει να είναι απόλυτα εξαερωμένες .
<input type="checkbox"/>	7 Συνδέστε την επαφή της αντλίας σε σειρά με την επαφή του διακόπτη ροής έτσι ώστε η μονάδα να μπορεί να ξεκινήσει να λειτουργεί μόνο όταν οι αντλίες νερού δουλεύουν και η ροή του νερού είναι επαρκής. Για διατάξεις DICN, κάθε ψύκτης θα έχει το δικό του διακόπτη ροής και θα είναι ενδοσφαλισμένος με την αντλία από την οποία λαμβάνει τη ροή.
<input type="checkbox"/>	8 Ελέγξτε την στάθμη λαδιού στον συμπιεστή.
<input type="checkbox"/>	9 Συνδέστε την ηλεκτρική παροχή στην αντίσταση . Η αντίσταση θα πρέπει να συνδεθεί σε μία μόνιμα συνδεδεμένη ηλεκτρική παροχή, ανεξάρτητη, με ξεχωριστή ασφάλεια.
<input type="checkbox"/>	10 Εγκαταστήστε ένα φίλτρο μπροστά στην είσοδο νερού του εξατμιστή.
<input type="checkbox"/>	11 Ελέγξτε ότι όλοι οι αισθητήρες νερού είναι σωστά προσαρτημένοι στους σωλήνες σύνδεσης του εναλλάκτη θερμότητας.

ΣΗΜΕΙΩΣΗ



- Προτού θέσετε τη μονάδα σε λειτουργία, είναι απαραίτητο να διαβάσετε το εγχειρίδιο λειτουργίας που τη συνοδεύει. Αυτό θα σας βοηθήσει να καταλάβετε τη λειτουργία της μονάδας και του ηλεκτρονικού ελεγκτή.
- Κλείστε όλες τις θυρίδες του ηλεκτρικού πίνακα μετά την εγκατάσταση της μονάδας.

Πιστοποιώ ότι έχω πραγματοποιήσει και ελέγξει όλα τα στοιχεία που αναφέρονται παραπάνω.

Ημερομηνία

Υπογραφή

Φυλάξτε το για μελλοντική αναφορά.

Προσαρμογή του μενού συντήρησης



Όλες οι προσαρμοσμένες ρυθμίσεις θα πρέπει να εκτελούνται από εξουσιοδοτημένο τεχνικό.

Για να αλλάξετε μια ρύθμιση στο μενού συντήρησης:

- 1 Προσπελάστε το μενού ρυθμίσεων χρήστη όπως περιγράφεται στο εγχειρίδιο χρήσης και πιέστε το πλήκτρο ώστε να μεταβείτε στην τελευταία οθόνη και να μπειτε στο μενού συντήρησης (αυτό είναι δυνατό μόνο όταν η μονάδα είναι απενεργοποιημένη).
- 2 Εισάγετε το σωστό κωδικό πρόσβασης χρησιμοποιώντας τα πλήκτρα και . Ο κωδικός πρόσβασης βρίσκεται στο εγχειρίδιο συντήρησης.
- 3 Πιέστε το για να επιβεβαιώσετε τον κωδικό πρόσβασης και να μπειτε στο μενού συντήρησης.
- 4 Με τα πλήκτρα και , μεταβείτε στην οθόνη που περιέχει την παράμετρο που θέλετε να τροποποιήσετε.
- 5 Τοποθετήστε το δρομέα πίσω από την παράμετρο που θα τροποποιηθεί χρησιμοποιώντας το πλήκτρο .
- 6 Επιλέξτε την επιθυμητή ρύθμιση χρησιμοποιώντας τα πλήκτρα και .
- 7 Πιέστε για να επιβεβαιώσετε την τροποποίηση. Μόλις επιβεβαιωθεί η τροποποίηση, ο δρομέας μεταβαίνει στην επόμενη παράμετρο που μπορεί τώρα να διαμορφωθεί.
- 8 Όταν ολοκληρώσετε τις τροποποιήσεις παραμέτρων σε αυτή την οθόνη, τοποθετήστε το δρομέα στην άνω αριστερή γωνία της οθόνης.
- 9 Επαναλάβετε τη διαδικασία από την οδηγία 4 και μετά για να τροποποιήσετε και άλλες παραμέτρους.

Ρύθμιση ελάχιστης θερμοκρασίας του νερού στην έξοδο

Από το μενού συντήρησης μπορείτε να αλλάξετε την ελάχιστη θερμοκρασία νερού εξόδου (MIN. OUTWATER). Προτού μειώσετε την ελάχιστη θερμοκρασία νερού στην έξοδο:

- Βεβαιωθείτε ότι έχει προστεθεί επαρκής ποσότητα γλυκόλης στο νερό, σύμφωνα με τον πίνακα.
- Βεβαιωθείτε ότι η ασφάλεια χαμηλής πίεσης έχει μειωθεί, σύμφωνα με τον πίνακα.

Ελάχιστη εξαγωγή νερού (MIN. OUTWATER)					
		2°C	0°C	-5°C	-10°C
Βάρος αιθυλογλυκόλης (%)		10	20	30	40
Βάρος προπυλενογλυκόλης (%)		15	25	35	40
Ρύθμιση χαμηλής πίεσης (bar)		0.8	0.6	0.2	0.2



Εσφαλμένη ρύθμιση της ελαχιστης θερμοκρασίας του εξερχόμενου νερού μπορεί να έχει ως αποτέλεσμα την πρόκληση σοβαρής βλάβης στον εξοπλισμό.

Καθορισμός μιας μονάδας σε ρύθμιση ενός συστήματος DICN

Αλλαγή της ρύθμισης της επιλογής MS OPTION σε Y σε κάθε μονάδα.

Ρύθμιση του κωδικού για επαναφορά της ασφάλειας

Για την αποφυγή ρύθμισης των επιπέδων ασφαλείας από μη εξουσιοδοτημένα άτομα, ζητείται εξ' ορισμού ο κωδικός χρήστη κατά την επαναφορά των ασφαλειών.

Ο κωδικός αυτός μπορεί ωστόσο να αλλάξει σε SERVICE PASSWORD ή σε HOME.



Καθώς η ανεπαρκής ρύθμιση των ασφαλειών ενδέχεται να προκαλέσει ζημιά στο μηχανήμα, συνιστάται να διατηρείτε την εργοστασιακή ρύθμιση: USER PASSWORD.

Ρύθμιση των ωρών λειτουργίας του συμπιεστή

Όταν η ενδεικνυόμενες ώρες δε συμφωνούν με τις πραγματικές ώρες λειτουργίας του συμπιεστή, μπορείτε να μεταβάλλετε τις ώρες λειτουργίας ώστε να συμφωνούν.

Καθορισμός των μεταβλητών ψηφιακών/αναλογικών εισόδων και εξόδων

Εκτός από τις μη μεταβλητές, υπάρχουν και πολλές μεταβλητές εισοδοί και έξοδοι των οποίων η λειτουργία μπορεί να καθοριστεί μέσα από πληθώρα διαθέσιμων επιλογών.

Οι πιθανές λειτουργίες για τις μεταβλητές ψηφιακές εισόδους είναι:

- **NONE**: καμία λειτουργία δεν έχει ανατεθεί στη μεταβλητή ψηφιακή είσοδο.
- **STATUS**: καμία λειτουργία δεν έχει ανατεθεί στη μεταβλητή ψηφιακή είσοδο, ωστόσο είναι δυνατή η ανάγνωση της κατάστασης εισόδου στο μενού "είσοδος/έξοδος".
- **DUAL SETPOINT**: για την εναλλαγή μεταξύ των σημείων ρυθμίσεων.
- **REMOTE ON/OFF**: για την ενεργοποίηση / απενεργοποίηση της μονάδας με τηλεχειρισμό.
- **CAP. LIM 1/2/3/4**: για τον περιορισμό της απόδοσης της μονάδας στις καθορισμένες τιμές.

Οι πιθανές λειτουργίες για την μεταβλητή ψηφιακή έξοδο είναι:

- **NONE (OPEN)**: καμία λειτουργία δεν έχει ανατεθεί στη μεταβλητή ψηφιακή έξοδο.
- **1 (CLOSED)**: καμία λειτουργία δεν έχει ανατεθεί στη μεταβλητή ψηφιακή έξοδο, αλλά η έξοδος είναι κλειστή.
- **2ND EVAP PUMP**: μπορεί να χρησιμοποιηθεί για την οδήγηση δεύτερης αντλίας εξατμιστή.
- **100% CAPACITY**: επισημαίνει ότι η μονάδα λειτουργεί στο 100% της απόδοσής της.
- **FREE COOLING**: για τον έλεγχο της τρίοδης βαλβίδας νερού όταν η μονάδα βρίσκεται σε κατάσταση ελεύθερης ψύξης.

Πιθανές ρυθμίσεις για τη μεταβλητή αναλογική είσοδο είναι:

- **NONE**: καμία λειτουργία δεν έχει ανατεθεί στη μεταβλητή αναλογική είσοδο.
- **SETP.SIGN. 0/1V**:
- **SETP.SIGN. 0/10V**:
- **SETP.SIGN.0/20mA**:
- **SETP.SIGN.4/20mA**:

Αυτό επιτρέπει στο χρήστη να καθορίσει ένα σημείο ρύθμισης στη λειτουργία αναλογικής εισόδου, όπως αναφέρθηκε παραπάνω. Συμβουλευτείτε την ενότητα "Καθορισμός της ρύθμισης του σήματος του σημείου ρύθμισης" στη σελίδα 8.

- **MS OUTL WATER E**: για τον έλεγχο της θερμοκρασίας του εξαγόμενου νερού ενός συστήματος DICN.

Καθορισμός της ρύθμισης του σήματος του σημείου ρύθμισης

Το σήμα του σημείου ρύθμισης χρησιμοποιείται για να αλλάξετε το σημείο ρύθμισης με ένα εξωτερικό σήμα αναλογικής εισόδου σε αυτόνομη μονάδα ή στη βοηθητική 1 σε ένα σύστημα DICN.

Παράδειγμα

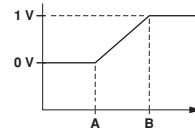
στο μενού σημείων ρύθμισης

```
> INLSETP1 E: 12.0°C
  INLSETP2 E: 12.0°C
  OUTLSETP1 E: 07.0°C
  OUTLSETP2 E: 07.0°C
```

στο μενού ρυθμίσεων

```
→ CHANG. INP./OUTPUTS
→ A11:SETP.SIGN: 0/1V
→ MAX SETP.DIF: 5.0°C
```

Σημείωση: MAX SETP.DIFF είναι διαθέσιμη μόνο όταν είναι επιλεγμένη η είσοδος SETP.SIGN (0/1V, 0/10V, 0/20mA ή 4/20mA).



Αποτέλεσμα

A σε 0 V → 12,0°C

B σε 1 V → 12,0°C + 5,0°C = 17,0°C

Θρόνη στο μενού μετρήσεων

INLSETP1 E: 12.0°C

INLSETP1 E: 17.0°C

Καλιμπράρισμα του αισθητηρίου

Μπορείτε να εισάγετε διορθωτική τιμή για ορισμένες ενδείξεις θερμοκρασίας (θερμοκρασία εξατμιστή νερού εισόδου και μικτή θερμοκρασία εξατμιστή νερού εξόδου). Αυτό γίνεται για να διορθωθούν ενδεχόμενα σφάλματα στις μετρήσεις. Η προκαθορισμένη τιμή καλιμπράρισματος του αισθητηρίου είναι ίση με 0.

Χειροκίνητη οδήγηση της αντλίας

Υπάρχει η δυνατότητα χειροκίνητης ενεργοποίησης ή απενεργοποίησης της αντλίας. Αυτό σημαίνει ότι όταν η μονάδα είναι εκτός λειτουργίας, μπορείτε οποτεδήποτε να θέσετε και την αντλία εκτός λειτουργίας για να την ελέγξετε.

Προσδιορισμός των ρυθμίσεων του BMS

Οι παράμετροι BMS που επιτρέπουν την επικοινωνία ανάμεσα στη μονάδα και στο σύστημα επίβλεψης μπορούν να τροποποιηθούν διαμέσου των οθονών BMS SETTINGS και BMSBOARD SETTINGS του μενού συντήρησης. Οι παράμετροι BMS είναι:

BMS SETTINGS:

- **BMS CONTROL ALLOWED**: αν ρυθμιστεί στο Y (ναι), η μονάδα μπορεί να δεχτεί εντολές και να διαμορφωθεί από ένα σύστημα επίβλεψης. Αν ρυθμιστεί στο N (όχι), το σύστημα επίβλεψης μπορεί μόνο να αναγνώσει τιμές αλλά δεν μπορεί να τις τροποποιήσει.
- **BMS ADDR.PCB**: χρησιμοποιείται για τη διεύθυνση PCB.
- **PROTOCOL**: υποδηλώνει το πρωτόκολλο επικοινωνίας. Αν χρησιμοποιείται η προαιρετική θύρα για τη σύνδεση των μονάδων σε ένα σύστημα επίβλεψης, εφαρμόζεται το πρωτόκολλο CAREL.

BMSBOARD SETTINGS:

- **SER. BOARD**: υποδηλώνει τον τύπο της σειριακής σύνδεσης. Η εργοστασιακή ρύθμιση είναι RS485.
- **BAUD RATE**: υποδηλώνει την ταχύτητα της επικοινωνίας. Όταν είναι συνδεδεμένη η προαιρετική θύρα, πρέπει να χρησιμοποιείται η εργοστασιακή ρύθμιση 19200 bps.

Προσδιορισμός των ρυθμίσεων του θερμοστάτη για τη θερμοκρασία του νερού εισόδου και εξόδου των α,β και γ μπορεί να καθοριστεί μόνο στον κατάλογο συντήρησης.

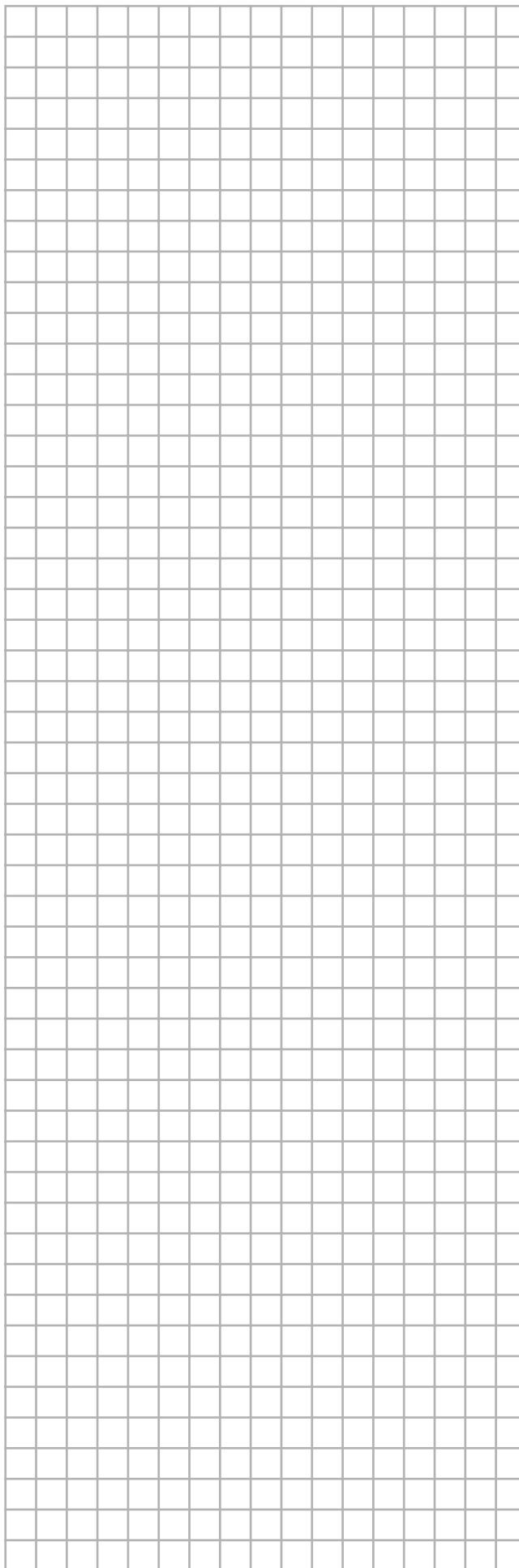
└─STEP1 SERVICE MENU
A:0.8 B:0.5 C:0.2°C
INLDIFF:0.5°C

Προσδιορισμός των ρυθμίσεων του θερμοστάτη της θερμοκρασίας νερού εισόδου

Πως να συνεχίσετε

Μετά την εγκατάσταση και τη σύνδεση του συγκροτήματος αερόψυκτου ψύκτη νερού, ολόκληρο το σύστημα θα πρέπει να ελεγχθεί και να δοκιμαστεί όπως περιγράφεται στην ενότητα "Έλεγχος πριν από την αρχική εκκίνηση" από το εγχειρίδιο λειτουργίας που συνοδεύει τη μονάδα.

Συμπληρώστε το συνοπτικό έντυπο οδηγιών λειτουργίας και επικολλήστε το σε εμφανές μέρος κοντά στο χώρο λειτουργίας του συστήματος ψύξης.



Παράρτημα I

Παραδείγματα εγκατάστασης για ρύθμιση DICN

Εισαγωγή

Αυτό το παράρτημα παρουσιάζει τρία παραδείγματα εγκατάστασης για να σας βοηθήσει να δημιουργήσετε το δικό σας Ενιαίο Δίκτυο Ψύξης Daikin ή τη διαμόρφωση DICN.

Καθορισμός μιας μονάδας σε ρύθμιση ενός συστήματος DICN

Αλλαγή της ρύθμισης της επιλογής MS OPTION σε Y σε κάθε μονάδα.

Παραδείγματα

Καλωδίωση στο χώρο εγκατάστασης και πίνακας καλωδίωσης



Ολόκληρη η ηλεκτρολογική εγκατάσταση πρέπει να γίνει από αδειούχο ηλεκτρολόγο και πρέπει να συμμορφώνεται με τους σχετικούς Ευρωπαϊκούς και εθνικούς κανονισμούς.

Η ηλεκτρολογική εγκατάσταση πρέπει να πραγματοποιηθεί σύμφωνα με το διάγραμμα καλωδίωσης που παρέχεται μαζί με τη μονάδα και τις οδηγίες που δίνονται παρακάτω.

Βεβαιωθείτε ότι χρησιμοποιείτε ηλεκτρική παροχή προδιαγραφών. Ποτέ μη χρησιμοποιείτε κύκλωμα παροχής στο οποίο υπάρχουν συνδεδεμένες και άλλες συσκευές.

Όλες οι προσαρμοσμένες ρυθμίσεις θα πρέπει να εκτελούνται από εξουσιοδοτημένο τεχνικό.

..... Καλωδίωση στο χώρο εγκατάστασης

----- Σύνδεση προς τη γη

● Ακροδέκτης πάνω στη μονάδα

F1~F20 Ασφάλειες

K1P~K4P Αντλία επαφής (S9L στο κεντρικό διάγραμμα καλωδίωσης)

L1,L2,L3,N Κεντρικοί ακροδέκτες ηλεκτρικής παροχής

M1P~M5P Μηχανισμός αντλίας

R8T Αισθητήρας για κοινό εξαγόμενο νερό σε ένα σύστημα DICN (EKCLWS)

R9T Αισθητήρας για δευτερεύον κύκλωμα

S1S Χειροκίνητος διακόπτης για την αντλία της κεντρικής μονάδας

S6S (M,S3) Τηλεχειριζόμενος διακόπτης εκκίνησης/ διακοπής

S10S Διακόπτης επιλογής δύο σημείων ρύθμισης

Y1S Βαλβίδα 3 δρόμων

Παράδειγμα 1: Σύστημα μονού δακτυλίου με 1 αντλία

Σχήμα 1 δείχνει τη ρύθμιση του συστήματος, της καλωδίωσης στο χώρο εγκατάστασης και των ακροδεκτών για καλωδίωση στο χώρο εγκατάστασης.

Σκοπός

Ο σκοπός αυτού του συστήματος είναι να αποδίδει μια σταθερή ροή νερού σε σταθερή θερμοκρασία για ένα συγκεκριμένο φορτίο. Μία μονάδα, δευτερεύουσα 3 (S3) χρησιμοποιείται ως μονάδα σε αναμονή.

Ρύθμιση

- Το σύστημα ελέγχεται στη θερμοκρασία του νερού εξόδου. Είναι απαραίτητο να εγκατασταθεί ο επιπρόσθετος αισθητήρας R8T (EKCLWS) στη μεικτή έξοδο νερού, και αυτός να συνδεθεί στην πλακέτα της κεντρικής μονάδας.
- Η αντλία συνεχίζει να λειτουργεί όσο μία από τις μονάδες είναι ενεργοποιημένη. Αφού απενεργοποιησετε όλες τις μονάδες, η αντλία εξακολουθεί να λειτουργεί για όσο χρόνο έχει καθοριστεί στη ρύθμιση PUMPPLAG.
- Η δευτερεύουσα 3 (S3) είναι ρυθμισμένη να λειτουργεί όταν ο χειριστής πατήσει τον διακόπτη τηλεχειριζόμενης εκκίνησης/διακοπής S6S (S3).
- Η δευτερεύουσα 1 (S1), δευτερεύουσα 2 (S2) και η κεντρική μονάδα ανοίγουν ή κλείνουν με τη χρήση του διακόπτη τηλεχειριζόμενης εκκίνησης/διακοπής S6S (M) που είναι συνδεδεμένος με την κεντρική μονάδα.
- Το σημείο ρύθμισης μπορεί να καθοριστεί από OUTLETSETP1 σε OUTLETSETP2 επιλέγοντας τον διακόπτη δύο σημείων ρύθμισης που είναι συνδεδεμένος με την κύρια μονάδα.

ΣΗΜΕΙΩΣΗ



- K*P μπορεί να είναι επίσης ένα 24 V DC ή 230 V AC συσσωρευτής.
- Ένας επιπρόσθετος αισθητήρας R8T (EKCLWS) πρέπει να συνδεθεί απευθείας στην πλακέτα της κεντρικής μονάδας.

Ρυθμίσεις παραμέτρων των μονάδων

Μενού ρυθμίσεων χρήση:

	Βοηθητική 3	Βοηθητική 2	Βοηθητική 1	Κύρια
MODE:	DISCONNECT ON/OFF	NORMAL	NORMAL	NORMAL
PUMP ON IF:	UNIT ON	UNIT ON	UNIT ON	UNIT ON

Οι αναλογικές εισοδοί/έξοδοι θα πρέπει να ορίζονται ως εξής:

Μενού ρυθμίσεων:

	Βοηθητική 3	Βοηθητική 2	Βοηθητική 1	Κύρια
Ακροδέκτης 76-78 S10S D11	NONE	NONE	NONE	DUAL SETPOINT
Ακροδέκτης 76-79 S6S D12	REMOTE ON/OFF	NONE	NONE	REMOTE ON/OFF
Ακροδέκτης 76-85 D13	NONE	NONE	NONE	NONE
Ακροδέκτης 76-86 D14	NONE	NONE	NONE	NONE
Ακροδέκτης 8T+8T- R8T A11	NONE	NONE	NONE	MS OUTL WATER E

Σχόλιο

Η Βοηθητική 3 μπορεί να ρυθμιστεί να ξεκινάει αυτόματα αν:

- μία από τις άλλες μονάδες έχει ένδειξη βλάβης ή
- όλες οι άλλες μονάδες βρίσκονται σε πλήρη λειτουργία και δεν έχουν φτάσει ακόμα το σημείο ρύθμισης.

Για να λειτουργήσει η δευτερεύουσα μονάδα 3 με αυτόν τον τρόπο, ενεργοποιήστε τη ρύθμιση STANDBY. Σε αυτή την περίπτωση το S6S (S3) δεν λειτουργεί.

Παράδειγμα 2: Σύστημα μονού δακτυλίου με ξεχωριστές αντλίες

Σχήμα 2 δείχνει τη ρύθμιση του συστήματος, της καλωδίωσης στο χώρο εγκατάστασης και των ακροδεκτών για καλωδίωση στο χώρο εγκατάστασης.

Σκοπός

Ο σκοπός αυτού του συστήματος είναι να αποδίδει μια σταθερή ροή νερού σε σταθερή θερμοκρασία για ένα συγκεκριμένο φορτίο. Μία μονάδα, δευτερεύουσα 3 (S3) χρησιμοποιείται ως μονάδα σε αναμονή.

Ρύθμιση

- Το σύστημα ελέγχεται στη θερμοκρασία του νερού εξόδου. Είναι απαραίτητο να εγκατασταθεί ο επιπρόσθετος αισθητήρας R8T (EKCLWS) στη μεικτή έξοδο νερού, και αυτός να συνδεθεί στην πλακέτα της κεντρικής μονάδας.
- Οι αντλίες 1,2,3 συνεχίζουν να λειτουργούν όσο η κεντρική μονάδα, η βοηθητική 1 ή βοηθητική 2 λειτουργούν. Η αντλία 4 αρχίζει να λειτουργεί μόνο εάν λειτουργεί η δευτερεύουσα 3. Αφού απενεργοποιήσετε τις μονάδες, οι αντλίες εξακολουθούν να λειτουργούν για όσο χρόνο έχει καθοριστεί στη ρύθμιση PUMPLAG.
- Η δευτερεύουσα 3 (S3) είναι ρυθμισμένη να λειτουργεί όταν ο χειριστής πατήσει τον διακόπτη τηλεχειριζόμενης εκκίνησης/διακοπής S6S (S3).
- Η δευτερεύουσα 1 (S1), δευτερεύουσα 2 (S2) και η κεντρική μονάδα ανοίγουν ή κλείνουν με τη χρήση του διακόπτη τηλεχειριζόμενης εκκίνησης/διακοπής S6S (M) που είναι συνδεδεμένος με την κεντρική μονάδα.
- Το σημείο ρύθμισης μπορεί να καθοριστεί από OUTLETSETP1 σε OUTLETSETP2 επιλέγοντας τον διακόπτη δύο σημείων ρύθμισης που είναι συνδεδεμένος με την κύρια μονάδα.

ΣΗΜΕΙΩΣΗ



- K*P μπορεί να είναι επίσης ένα 24 V DC ή 230 V AC συσσωρευτής.
- Ένας επιπρόσθετος αισθητήρας R8T (EKCLWS) πρέπει να συνδεθεί απευθείας στην πλακέτα της κεντρικής μονάδας.

Ρυθμίσεις παραμέτρων των μονάδων

Μενού ρυθμίσεων χρήστη:

	Βοηθητική 3	Βοηθητική 2	Βοηθητική 1	Κύρια
MODE:	DISCONNECT ON/OFF	NORMAL	NORMAL	NORMAL
PUMP ON IF:	UNIT ON	UNIT ON	UNIT ON	UNIT ON

Οι αναλογικές εισοδοί/έξοδοι θα πρέπει να ορίζονται ως εξής:

Μενού ρυθμίσεων:

	Βοηθητική 3	Βοηθητική 2	Βοηθητική 1	Κύρια
Ακροδέκτης 76-78 S10S D11	NONE	NONE	NONE	DUAL SETPOINT
Ακροδέκτης 76-79 S6S D12	REMOTE ON/OFF	NONE	NONE	REMOTE ON/OFF
Ακροδέκτης 76-85 D13	NONE	NONE	NONE	NONE
Ακροδέκτης 76-86 D14	NONE	NONE	NONE	NONE
Ακροδέκτης 8T+8T-R8T A11	NONE	NONE	NONE	MS OUTL WATER E

Σχόλιο

Η βοηθητική 3 μπορεί να ρυθμιστεί να ξεκινάει αυτόματα αν:

- μία από τις άλλες μονάδες έχει ένδειξη βλάβης ή
- όλες οι άλλες μονάδες βρίσκονται σε πλήρη λειτουργία και δεν έχουν φτάσει ακόμα το σημείο ρύθμισης.

Για να λειτουργήσει η δευτερεύουσα μονάδα 3 με αυτόν τον τρόπο, ενεργοποιήστε τη ρύθμιση STANDBY. Σε αυτή την περίπτωση το S6S (S3) δεν λειτουργεί.

Παράδειγμα 3: Σύστημα διπλού δακτυλίου με πολλές αντλίες

Σχήμα 3 δείχνει τη ρύθμιση του συστήματος, της καλωδίωσης στο χώρο εγκατάστασης και των ακροδεκτών για καλωδίωση στο χώρο εγκατάστασης.

Σκοπός

Σκοπός αυτού του συστήματος είναι να διατηρεί μία ζώνη προστασίας σε σταθερή θερμοκρασία και να τροφοδοτεί ένα φορτίο από αυτή. Μία μονάδα, δευτερεύουσα 3 (S3) χρησιμοποιείται ως μονάδα σε αναμονή.

Ρύθμιση

- Το σύστημα ελέγχεται στη θερμοκρασία του νερού εισόδου.
- Οι αντλίες των βοηθητικών μονάδων λειτουργούν μόνο όταν δουλεύει ο συμπιεστής τους (εξοικονόμηση ενέργειας). Αφού σταματήσετε το συμπιεστή, η αντλία εξακολουθεί να λειτουργεί για όσο χρόνο έχει καθοριστεί στη ρύθμιση PUMPLAG.
- Η αντλία της κεντρικής μονάδας πρέπει να λειτουργεί συνεχώς έτσι ώστε να εντοπίζει τη σωστή θερμοκρασία.
- Η δευτερεύουσα 3 (S3) είναι ρυθμισμένη να λειτουργεί όταν ο χειριστής πατήσει τον διακόπτη τηλεχειριζόμενης εκκίνησης/διακοπής S6S (S3).
- Η δευτερεύουσα 1 (S1), δευτερεύουσα 2 (S2) και η κεντρική μονάδα ανοίγουν ή κλείνουν με τη χρήση του διακόπτη τηλεχειριζόμενης εκκίνησης/διακοπής S6S (M) που είναι συνδεδεμένος με την κεντρική μονάδα.
- Το σημείο ρύθμισης μπορεί να καθοριστεί από INLETSETP1 σε INLETSETP2 επιλέγοντας τον διακόπτη δύο σημείων ρύθμισης που είναι συνδεδεμένος με την κύρια μονάδα.

ΣΗΜΕΙΩΣΗ



- K*P μπορεί να είναι επίσης ένα 24 V DC ή 230 V AC συσσωρευτής.

Ρυθμίσεις παραμέτρων των μονάδων

Μενού ρυθμίσεων χρήστη:

	Βοηθητική 3	Βοηθητική 2	Βοηθητική 1	Κύρια
MODE:	DISCONNECT ON/OFF	NORMAL	NORMAL	NORMAL
PUMP ON IF:	COMPR ON	COMPR ON	COMPR ON	COMPR ON

Οι αναλογικές εισοδοί/έξοδοι θα πρέπει να ορίζονται ως εξής:

Μενού ρυθμίσεων:

	Βοηθητική 3	Βοηθητική 2	Βοηθητική 1	Κύρια
Ακροδέκτης 76-78 S10S D11	NONE	NONE	NONE	DUAL SETPOINT
Ακροδέκτης 76-79 S6S D12	REMOTE ON/OFF	NONE	NONE	REMOTE ON/OFF
Ακροδέκτης 76-85 D13	NONE	NONE	NONE	NONE
Ακροδέκτης 76-86 D14	NONE	NONE	NONE	NONE
Ακροδέκτης 8T+8T-R8T A11	NONE	NONE	NONE	NONE

Σχόλιο

Η βοηθητική 3 μπορεί να ρυθμιστεί να ξεκινάει αυτόματα αν:

- μία από τις άλλες μονάδες έχει ένδειξη βλάβης ή
- όλες οι άλλες μονάδες βρίσκονται σε πλήρη λειτουργία και δεν έχουν φτάσει ακόμα το σημείο ρύθμισης.

Για να λειτουργήσει η δευτερεύουσα μονάδα 3 με αυτόν τον τρόπο, ενεργοποιήστε τη ρύθμιση STANDBY. Σε αυτή την περίπτωση το S6S (S3) δεν λειτουργεί.

ΣΥΝΤΟΜΕΣ ΟΔΗΓΙΕΣ ΛΕΙΤΟΥΡΓΙΑΣ

Συγκρότημα αερόψυκτου ψύκτη νερού EWAD-MBYNN

Προμηθευτής εξοπλισμού:

.....

.....

.....

Τηλέφωνο:

Τμήμα εξυπηρέτησης:

.....

.....

.....

Τηλέφωνο:

ΤΕΧΝΙΚΑ ΣΤΟΙΧΕΙΑ ΣΥΣΚΕΥΗΣ

Κατασκευαστής	: DAIKIN EUROPE.....	Παροχή ρεύματος (V/Φ/Hz/A):.....
Μοντέλο	:	Μέγιστη υψηλή πίεση :20 bar
Αριθμός σειράς	:	Βάρος πλήρωσης (kg) R134a :
Ετος κατασκευής	:	

ΞΕΚΙΝΗΜΑ ΚΑΙ ΣΤΑΜΑΤΗΜΑ

- ▶ Θέστε σε λειτουργία ανοίγοντας τον αυτόματο διακόπτη της παροχής ρεύματος. Η λειτουργία του ψύκτη νερού ελέγχεται κατόπιν από τον Ελεγκτή Ψηφιακής Ενδειξης.
- ▶ Θέστε εκτός λειτουργίας κλείνοντας τον ελεγκτή και τον αυτόματο διακόπτη της παροχής ρεύματος.

ΠΡΟΕΙΔΟΠΟΙΗΣΕΙΣ

Διακοπή λειτουργίας έκτακτης ανάγκης : Θέστε εκτός τον **αυτόματο διακόπτη** που βρίσκεται

.....

.....

Είσοδος και έξοδος αέρα : Διατηρείτε πάντοτε ελεύθερη την είσοδο και έξοδο αέρα για να έχετε τη μέγιστη ψυκτική ικανότητα και για να αποφύγετε βλάβη στην εγκατάσταση.

Πλήρωση ψυκτικού : Χρησιμοποιείτε μόνο ψυκτικό R134a.

Πρώτες βοήθειες : Σε περίπτωση τραυματισμού ή ατυχήματος ειδοποιήστε αμέσως:

- ▶ **Διεύθυνση της εταιρείας :** Τηλέφωνο
- ▶ **Πρώτες βοήθειες :** Τηλέφωνο
- ▶ **Πυροσβεστική :** Τηλέφωνο



