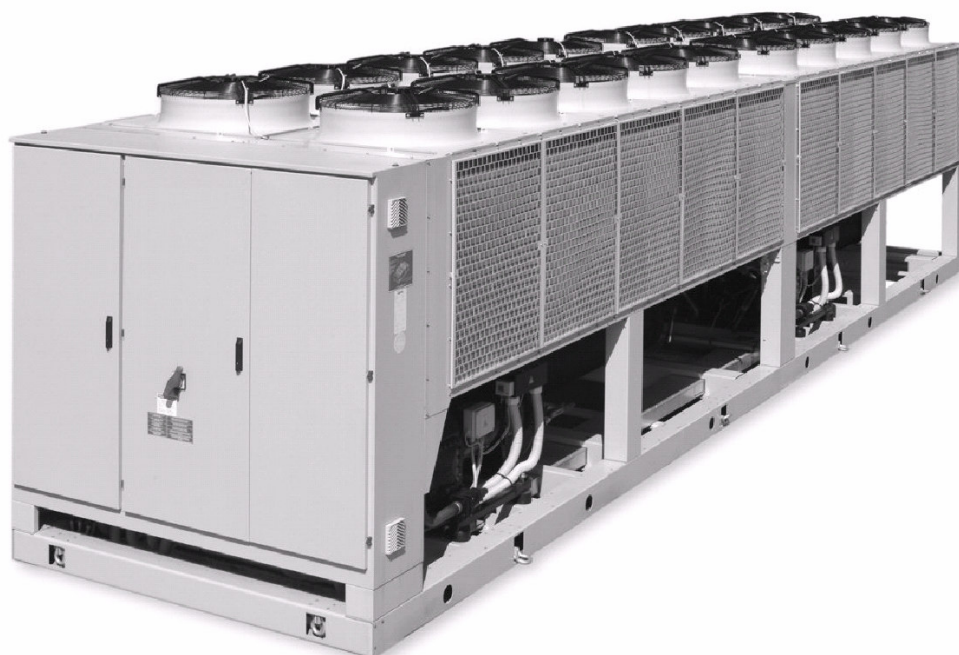




Manuale di installazione, manutenzione e funzionamento

D – 510 C – 07/02 E – IT



Gruppi frigoriferi con condensazione ad aria e compressori a vite

EWAD 650-C18BJYNN
EWAD 550-C12BJYNN/Q
EWAD 650-C21BJYNN/A
EWAD 600-C10BJYNN/Z

50Hz – Refrigerante: R-134a

Introduzione

Scopo del manuale

Lo scopo del manuale è quello di mettere in condizione, sia l'installatore che l'operatore, di eseguire correttamente le operazioni relative all'installazione, alla conduzione e alla manutenzione della macchina frigorifera, senza provocare danneggiamenti sia ad essa stessa che al personale addetto.

In questa ottica il manuale è un ausilio al personale qualificato a predisporre le specifiche attrezzature per eseguire le manovre necessarie alla corretta installazione, conduzione e manutenzione in accordo alle normative locali vigenti.

Controllo

Al momento della consegna dell'unità, verificare scrupolosamente la rispondenza con i dati della bolla di accompagnamento merce per accertare che la spedizione sia completa e conforme all'ordine. Controllare accuratamente che nulla abbia subito danni. Tutti gli eventuali danni devono essere segnalati immediatamente al trasportatore, sollevando le riserve del caso. La targa indicante le caratteristiche generali del gruppo deve essere controllata prima di procedere allo scarico in modo da verificare quanto richiesto. Daikin non riconosce danni rilevati dopo l'accettazione della consegna.

Responsabilità

Daikin declina ogni responsabilità presente e futura per danni a persone, cose ed alla stessa macchina, derivanti da negligenze degli operatori, dal mancato rispetto delle istruzioni di installazione, conduzione e manutenzione riportate nel presente manuale, dalla mancata applicazione delle normative vigenti relative alla sicurezza dell'impianto e del personale qualificato addetto alla conduzione ed alla manutenzione.

Assistenza e manutenzione

Assistenza

L'assistenza e la manutenzione devono essere effettuate da personale esperto con specifica competenza nel campo della refrigerazione. Prima di avviare la macchina, verificare accuratamente i dispositivi di sicurezza e i componenti di controllo. La realizzazione del circuito di raffreddamento in modo semplice di per sé elimina completamente potenziali problemi durante il funzionamento normale. Non occorrono interventi di manutenzione sul circuito di raffreddamento fintanto che l'unità opera nei limiti prestabiliti.

In circostanze normali, il gruppo frigorifero necessita soltanto di controllo e pulizia dell'ingresso dell'aria attraverso la superficie della batteria. Questi interventi possono essere effettuati mensilmente o trimestralmente, secondo l'ambiente in cui è installata l'unità.

Se l'ambiente è oleoso o polveroso, le batterie devono essere regolarmente pulite da un tecnico del condizionamento per assicurare una sufficiente capacità di raffreddamento ed un efficiente funzionamento dell'unità. La mancanza di una appropriata manutenzione della macchina ne ridurrà la durata nel tempo.

Caratteristiche

Descrizione generale

I gruppi refrigeratori d'acqua Daikin modello EWAD-BJYNN con condensazione ad aria sono progettati tenendo conto di tutte le più avanzate tecniche oggi disponibili nell'industria. Ogni unità viene completamente montata e cablata in stabilimento, viene eseguito il vuoto, caricata la necessaria quantità di refrigerante e quindi l'unità viene collaudata.

Ogni circuito frigorifero è indipendente e costituito da condensatore raffreddato ad aria con incorporato il circuito di sottoraffreddamento, da compressore a singola vite, da evaporatore a fascio tubiero e dalle tubazioni per la circolazione del fluido frigorifero; il numero dei circuiti è funzione della grandezza dell'unità. I componenti standard della linea del liquido sono: il rubinetto di sezionamento, gli attacchi di carica, i filtri deidratatori, la spia indicatrice di umidità, la valvola di ritegno, la valvola di sicurezza, la valvola di espansione elettronica. Sono inoltre presenti la resistenza elettrica sull'evaporatore per evitare il congelamento dell'acqua, il sistema di pump-down ed un avanzato microprocessore per il controllo dell'unità.

Misure di sicurezza

I gruppi frigoriferi devono essere posti in uno spazio predisposto per il posizionamento a terra della struttura. Si raccomanda di seguire scrupolosamente le indicazioni sotto riportate:

- Il sollevamento della macchina deve avvenire solo utilizzando sistemi idonei a sopportare il peso della macchina.
- Evitare l'accesso di persone non qualificate e non autorizzate nell'area dove è installato il gruppo frigorifero.
- E' vietata ogni operazione su parti o componenti elettrici della macchina senza aver tolto la tensione.
- E' vietato operare sui componenti elettrici senza l'utilizzo di pedane isolanti e in presenza di acqua o umidità.
- Tutte le manovre su tubazioni o componenti del circuito refrigerante sotto pressione devono essere eseguite esclusivamente da personale qualificato ed abilitato ad eseguire tali operazioni.
- La sostituzione o l'aggiunta di olio nei compressori deve essere effettuata esclusivamente da personale qualificato ed abilitato ad eseguire tali operazioni.
- Non togliere la griglia di protezione dei ventilatori prima di aver tolto la tensione all'intera macchina.
- Non introdurre le mani o corpi estranei attraverso la griglia di protezione dei ventilatori.
- Durante l'allacciamento della macchina all'impianto idrico, evitare che corpi estranei vengano introdotti nella tubazione dell'acqua.
- Prevedere un filtro meccanico sulle tubazioni che si collegano all'ingresso dell'evaporatore.

ATTENZIONE

Nel presente manuale vengono descritte le caratteristiche e le procedure comuni a tutta la serie di unità.

Tutte le unità vengono spedite corredate di schema elettrico e disegno di ingombro, con dimensioni e pesi, caratteristici della macchina specifica.

SCHEMA ELETTRICO E DISEGNO DI INGOMBRO SPECIFICO DEBONO ESSERE CONSIDERATI PARTE INTEGRANTE DEL PRESENTE MANUALE.

In caso di discordanza tra il presente manuale ed i due documenti citati fa fede quanto riportato su schema elettrico e disegno di ingombro.

Installazione

Prima di effettuare operazioni di qualsiasi genere sull'unità consultare il manuale d'uso.

Avvertenza

L'installazione e la manutenzione devono essere eseguite da personale specializzato, che conosca norme e regolamenti locali ed abbia esperienza nella messa in opera di questo tipo di apparecchiature. Deve essere evitata l'installazione delle macchine in luoghi che rendano potenzialmente pericolose le operazioni di manutenzione ordinaria e straordinaria dell'unità.

Trasporto

In caso di trasporto in container, è disponibile l'opzione kit container, per impedire il danneggiamento dell'unità e facilitarne lo slittamento durante le operazioni di carico e scarico all'interno del container.

Il kit include:

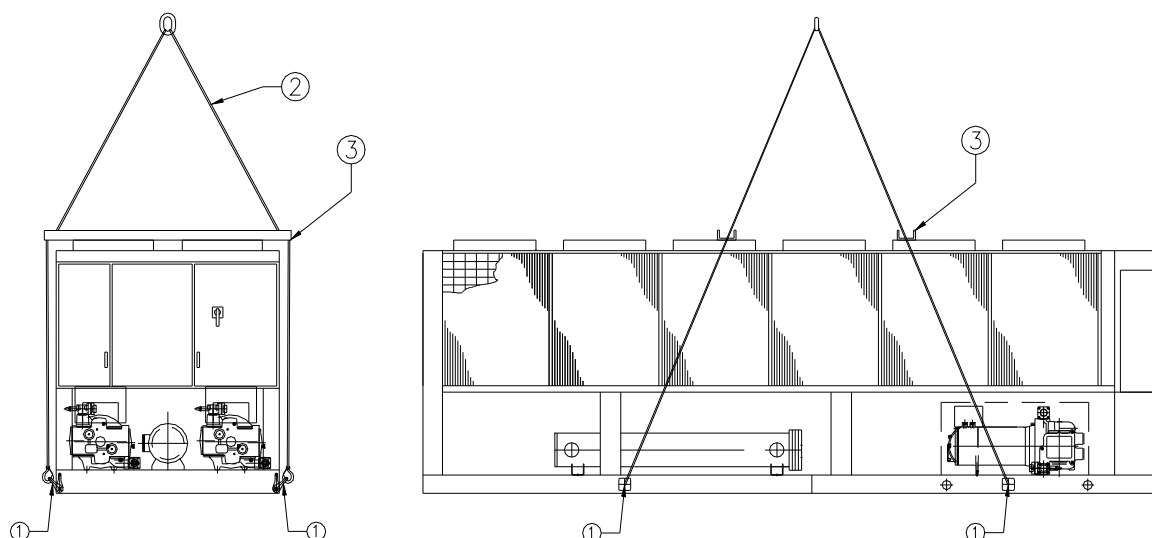
- due anelli di sollevamento aggiuntivi fissati su una struttura di rinforzo nel telaio di base;
- slitte di legno fissate sotto il telaio di base (da rimuovere prima del posizionamento dell'unità nel sito di installazione).

Gli anelli di sollevamento aggiuntivi sono posizionati sotto il pannello elettrico, quindi l'unità deve essere caricata mantenendo il pannello elettrico frontale alle porte del container.

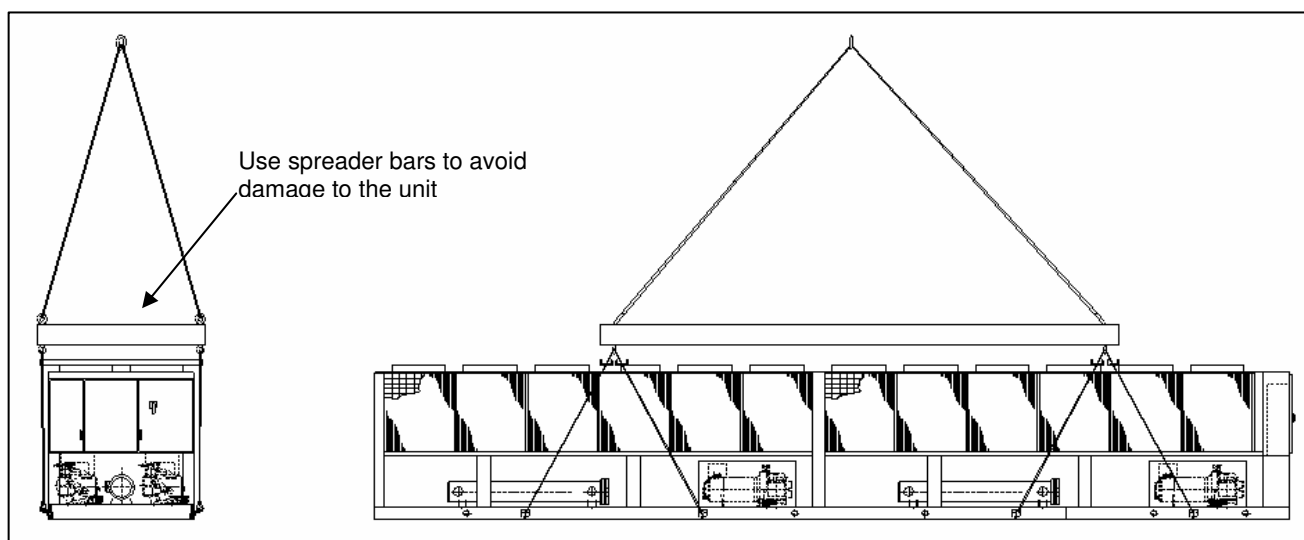
Movimentazione e sollevamento

Assicurarsi che i gruppi siano movimentati con attenzione in modo da non sottoporli a colpi. Per spingere o tirare i gruppi agire esclusivamente sul loro basamento.

Durante lo scarico o gli spostamenti evitare qualsiasi caduta a terra delle unità o di parti di esse onde evitare possibili gravi danneggiamenti. Per sollevare il gruppo sono previsti appositi fori di sollevamento sul basamento. Aste distanziatrici e cavi di sollevamento devono essere disposti in maniera da evitare danni alle batterie condensanti.



sollevamento unità a 2 compressori



sollevamento unità a 3 e a 4 compressori

Posizionamento

I gruppi EWAD-BJYNN sono realizzati per installazione all'esterno su tetti, solai, o a livelli inferiori purché in zone libere da ostacoli per l'aria di condensazione. Le macchine devono essere posizionate su solide fondazioni e perfettamente in piano; in caso installazione su tetto o su solai potrebbe essere opportuno predisporre travi di ripartizione del peso. Quando le macchine sono installate a terra è opportuno prevedere un basamento di calcestruzzo più largo e più lungo di almeno di 250 mm rispetto alle dimensioni del gruppo, inoltre il basamento deve essere sufficientemente robusto da sostenere il peso della macchina menzionato nella tabella dati tecnici. Quando i gruppi sono posizionati in luoghi non protetti e facilmente accessibili a persone o animali, è necessario prevedere l'installazione delle griglie di protezione delle alette delle batterie di condensazione (opzione). Inoltre per ottenere il massimo della capacità frigorifera, la scelta del posto di installazione deve rispondere ai seguenti requisiti:

- Installare il gruppo frigorifero in modo che il deflusso dell'aria calda non venga nuovamente aspirato dal ventilatore.
- Assicurarsi che nulla ostacoli il flusso dell'aria in entrata o in uscita. Togliere gli ostacoli che bloccano l'ingresso o lo scarico dell'aria.
- L'ambiente deve essere ben ventilato, per facilitare l'aspirazione e lo scarico dell'aria.

- Scegliere un posto con pavimentazione rigida che sopporti bene il peso dell'unità, al fine di ridurre al massimo vibrazioni e rumore.
- Il luogo deve essere privo di polvere o olio per evitare che la batteria condensante venga intasata da agenti contaminanti. Si consiglia, per maggior sicurezza, di evitare che vi siano sorgenti di gas infiammabile vicino all'unità.
- L'acqua utilizzata per il refrigeratore deve essere pulita e priva di contaminazioni quali particelle di ruggine o tracce di olio. E' necessario installare un filtro per l'acqua nella tubazione di ingresso all'unità.

Spazi di rispetto

Le unità EWAD-BJYNN sono raffreddate ad aria pertanto é indispensabile prevedere le minime misure di rispetto che garantiscano la migliore ventilazione delle batterie. Limitazioni di spazio che possano ridurre il flusso dell'aria, potrebbero causare vistosi cali di capacità frigorifera e un aumento dei consumi elettrici.

Nel determinare lo spazio di posizionamento del chiller bisogna prestare la massima attenzione affinché sia assicurato un sufficiente flusso di aria attraverso la superficie di scambio termico della batteria alettata. Affinché il gruppo frigorifero garantisca la massima efficienza devono essere evitate due differenti situazioni: il ricircolo di aria calda e la mancanza dell'adeguato flusso d'aria alla batteria. Queste due eventualità determinano entrambe una diminuzione della capacità frigorifera a causa dell'aumento della pressione di condensazione ad esse legata. Tuttavia i chiller EWAD-BJYNN, anche in queste condizioni, presentano dei vantaggi in termini di prestazioni rispetto alla concorrenza. Ciò è dovuto alla speciale configurazione geometrica delle batterie alettate e all'avanzatissimo microprocessore che garantisce la massima resa a qualsiasi condizione operativa.

Tutti i lati dell'unità devono essere accessibili per i periodici lavori di manutenzione. Si raccomanda quindi di lasciare libero lo spazio libero indicato in figura 1.

Se le unità vengono posizionate in luoghi circondati da muretti o ostacoli di altezza equivalente ai gruppi stessi é bene mantenere da detti ostacoli una distanza di almeno 2500 mm (fig.2). Nel caso in cui l'altezza dell'ostacolo dovesse superare quella del gruppo, la distanza minima da tenere dall'ostacolo dovrà essere di 3000 mm (fig.4). Quando due o più unità vengono posizionate affiancate si raccomanda di mantenere tra le batterie di scambio termico affiancate una distanza minima di 3600 mm (fig.3).

Per altre soluzioni di installazione consultare i tecnici Daikin.

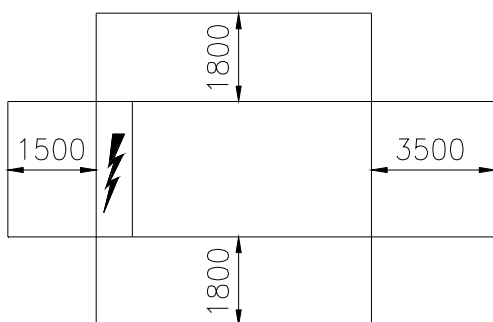


Figura 3

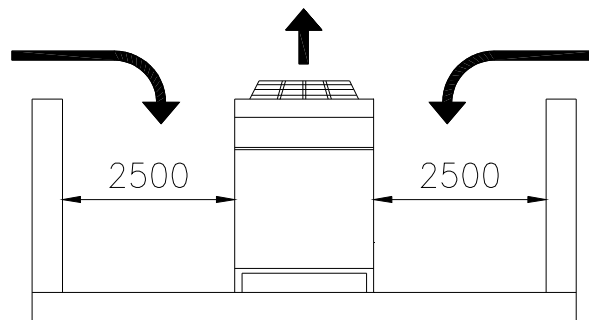


Figura 4

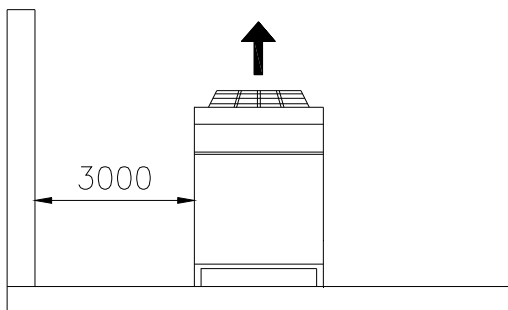


Figura 5

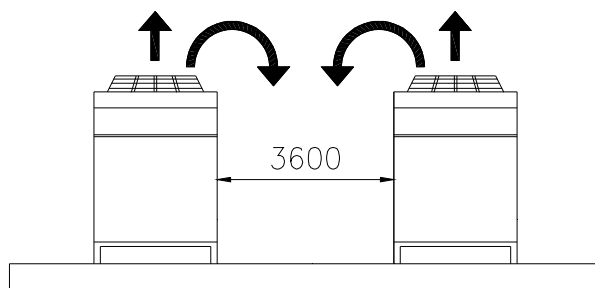


Figura 6

Isolamento acustico

I bassi livelli di rumorosità dei gruppi EWAD-BJYNN permettono di soddisfare largamente la maggior parte di applicazioni secondo le più ristrette normative. Tuttavia vi sono casi in cui i livelli di rumorosità devono essere tali da richiedere particolari accorgimenti. In questi casi sarà necessario rivolgere la massima attenzione ad isolare perfettamente l'unità dal basamento di supporto applicando adeguati antivibranti (opzione). E' inoltre consigliabile applicare isolatori di vibrazioni sulle tubazioni dell'acqua e sui collegamenti elettrici.

Collegamenti idrici

Per la selezione e l'installazione delle tubazioni, occorre esaminare e seguire disposizioni e regolamenti locali relativi alle costruzioni e alle norme di sicurezza.

Le tubazioni devono essere progettate con un numero minimo di curve e variazioni di quota in modo da mantenere il costo dell'impianto basso e le prestazioni elevate. Attenersi scrupolosamente alle seguenti raccomandazioni:

- È necessario l'uso di eliminatori di vibrazioni su tutte le tubazioni collegate al gruppo.
- Occorre installare delle valvole di intercettazione in prossimità dell'unità, in modo che si possa fare la normale manutenzione senza svuotare l'impianto idraulico.
- Si raccomanda di installare valvole di sfiato manuali o automatiche nel punto più alto dell'impianto.
- Si raccomanda di installare sistemi per mantenere una adeguata pressione dell'acqua (per esempio un serbatoio inerziale o una valvola di regolazione).
- Si raccomanda di installare indicatori di temperatura e di pressione all'entrata e all'uscita dell'acqua nell'evaporatore; essi saranno di aiuto per il normale controllo e la manutenzione del gruppo.
- Si raccomanda l'installazione di un filtro a maglia sull'aspirazione della pompa, per proteggere la pompa stessa e l'evaporatore da materiale estraneo.
- L'evaporatore a fascio tubiero è fornito provvisto di un termostato e di una resistenza elettrica per prevenire il congelamento fino a temperature di -28°C . Ogni connessione idrica all'unità deve essere altrettanto protetta dal congelamento.
- Durante il riempimento dell'impianto, occorre accertarsi che non vi siano perdite nelle tubazioni.
- Se l'unità è utilizzata in sostituzione di un precedente gruppo frigorifero, le tubazioni esistenti devono essere svuotate; è raccomandata una rigorosa analisi chimica ed un eventuale trattamento dell'acqua prima della installazione della nuova unità.
- Nel caso in cui del glicole sia aggiunto all'acqua per funzionamenti a bassa temperatura, ricordarsi che la pressione di aspirazione del refrigerante sarà più bassa, la capacità frigorifera minore e la caduta di pressione lato acqua maggiore. Sistemi di sicurezza quali la protezione antigelo ed il pressostato di bassa pressione devono essere resettati.
- I flussostati, pur non venendo forniti con la macchina, in quanto componenti dell'impianto, devono obbligatoriamente venire montati. Per il loro corretto funzionamento devono essere installati su un tratto rettilineo di tubazione di lunghezza pari almeno a 10 volte il diametro della tubazione stessa.

Protezione antigelo evaporatore

Gli evaporatori vengono forniti equipaggiati con una resistenza elettrica antigelo controllata da un termostato per prevenire il congelamento fino a temperature di -28°C . Devono comunque essere seguite scrupolosamente le seguenti raccomandazioni:

1. Circolazione continua di acqua attraverso le connessioni idriche e lo scambiatore.
2. Presenza di glicole nel circuito dell'acqua refrigerata.
3. Isolamento delle tubazioni dell'acqua refrigerata.

E' responsabilità dell'installatore e/o del personale addetto alla manutenzione del gruppo frigorifero assicurare che queste precauzioni aggiuntive siano rispettate. Controlli di routine devono essere fatti affinché sia mantenuta una adeguata protezione antigelo.

Flussostato

Un flussostato deve essere installato sulle tubazioni dell'acqua in ingresso o in uscita affinché sia garantito un adeguato flusso di acqua all'evaporatore prima dell'avviamento dell'unità. Il flussostato spegnerà l'unità nel caso il flusso dell'acqua sia insufficiente.

Alcuni dei flussi minimi per azionare differenti taglie di flussostati sono elencati nella tabella 1.

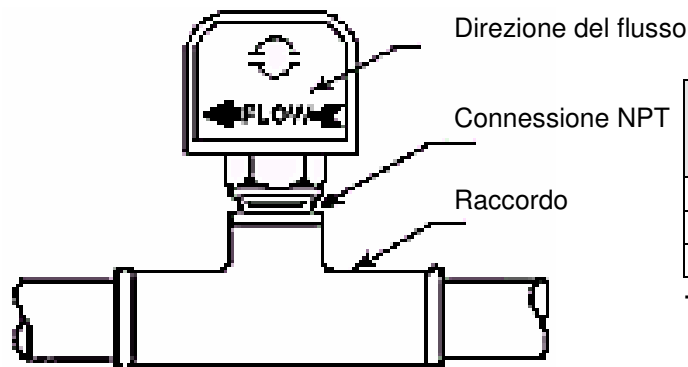


Figura 8 – Flussostato

DIMENSIONE TUBAZIONE INCHES (MM)	FLUSSO MINIMO RICHIESTO LITRI AL SECONDO
5 (127)	3.7
6 (152)	5.0
8 (203)	8.8

Tab. 1

Tab. 2 – Limiti di funzionamento – EWAD-BJYNN – EWAD-BJYNN/Q

Versione unità		EWAD-BJYNN	EWAD-BJYNN con opz. OPRN con opz. OPLN	EWAD-BJYNN/Q
Max temperatura ambiente	°C	+44	+40	+40 (1)
Min temperatura ambiente	°C	+10 (2)	+10 (2)	-10 (3)
Max temp. acqua uscente evaporatore	°C	+9	+9	+9
Min temp. acqua uscente evap. (senza glicole)	°C	+4	+4	+4
Min temp. acqua uscente evap. (con glicole)	°C	-8	-8	-8
Max ΔT evaporatore	°C	+8	+8	+8
Min ΔT evaporatore	°C	+4	+4	+4

Note:

- (1) Per temperature superiori a +32°C il dispositivo di controllo di velocità dei ventilatori (standard sulle unità /Q) innalza il regime di rotazione e quindi la potenza frigorifera ed il livello di pressione sonora.
- (2) Per temperature ambiente inferiori a +10°C occorre richiedere il dispositivo variazione continua della velocità ventilatori OPFS (per funzionamento fino a -10°C) o l'opzione OPLA (per funzionamento fino a -18°C).
- (3) Sulle unità /Q è fornito standard il dispositivo variazione continua velocità ventilatori (OPFS).

Tab. 3 – Limiti di funzionamento – EWAD-BJYNN/A – EWAD-BJYNN/Z

Versione unità		EWAD-BJYNN/A	EWAD-BJYNN/A con opz. OPRN con opz. OPLN	EWAD-BJYNN/Z
Max temperatura ambiente	°C	+48	+44	+40
Min temperatura ambiente	°C	+10 (2)	+10 (2)	-10 (3)
Max temp. acqua uscente evaporatore	°C	+9	+9	+9
Min temp. acqua uscente evap. (senza glicole)	°C	+4	+4	+4
Min temp. acqua uscente evap. (con glicole)	°C	-8	-8	-8
Max ΔT evaporatore	°C	+8	+8	+8
Min ΔT evaporatore	°C	+4	+4	+4

Note:

- (2) Per temperature ambiente inferiori a +10°C occorre richiedere il dispositivo variazione continua della velocità ventilatori OPFS (per funzionamento fino a -10°C) o l'opzione OPLA (per funzionamento fino a -18°C).
- (3) Sulle unità /Z è fornito standard il dispositivo variazione continua velocità ventilatori (OPFS).

Caratteristiche tecniche EWAD-BJYNN

Grandezza unità		650	700	750	850	900
Potenzialità frigorifera (1)	kW	640	700	761	817	886
Potenza assorbita (1)	kW	217	233	253	270	282
COP		2,94	3,01	3,01	3,03	3,15
Compressori a singola vite	N.	2	2	2	2	2
Circuiti refrigeranti	N.	2	2	2	2	2
Carica refrigerante R-134a	kg	97	104	114	124	124
Carica olio	kg	40	40	40	40	40
Minima percentuale riduzione capacità	%	12,5	12,5	12,5	12,5	12,5

Ventilatori

N. ventilatori / Potenza nominale	kW	9/1,7	10/1,7	11/1,7	12/1,7	12/1,7
Velocità di rotazione	rpm	860	860	860	860	860
Diametro	mm	800	800	800	800	800
Portata aria totale	m ³ /s	47,5	52,8	58,1	63,3	64,5

Evaporatore

Evaporatori / volume acqua	N./l	1/254	1/254	1/246	1/246	1/246
Max pressione di funzionamento	bar	10,5	10,5	10,5	10,5	10,5
Diametro connessioni idriche	mm	168,3	168,3	168,3	168,3	168,3

Batterie condensazione

Tipo batterie	Alette turbolenziate – tubi rigati internamente					
---------------	---	--	--	--	--	--

Dimensioni e pesi

Peso di spedizione unità standard	kg	4910	4990	5256	5480	5580
Peso in funzionamento unità standard	kg	5130	5200	5520	5734	5834
Lunghezza unità	mm	5310	5310	6210	6210	6210
Larghezza unità	mm	2230	2230	2230	2230	2230
Altezza unità	mm	2520	2520	2520	2520	2520

Grandezza unità		Nota (2)	950	C10	C11	C12	C13
Potenzialità frigorifera (1)	kW		988	1057	1109	1166	1226
Potenza assorbita (1)	kW		334	345	369	386	404
COP			2,96	3,06	3,01	3,02	3,04
Compressori a singola vite	N.		3	3	3	3	3
Circuiti refrigeranti	N.		3	3	3	3	3
Carica refrigerante R-134a	kg		144	160	164	180	186
Carica olio	kg		60	60	60	60	60
Minima percentuale riduzione capacità	%		8,3	8,3	8,3	8,3	8,3

Ventilatori

N. ventilatori / Potenza nominale	kW		14/1,7	16/1,7	16/1,7	18/1,7	18/1,7
Velocità di rotazione	rpm		860	860	860	860	860
Diametro	mm		800	800	800	800	800
Portata aria totale	m ³ /s		73,9	86,0	84,5	89,7	95,0

Evaporatore

Evaporatori / volume acqua	N°/l		1/415	1/415	1/402	1/402	1/402
Max pressione di funzionamento	bar		10,5	10,5	10,5	10,5	10,5
Diametro connessioni idriche	mm		219,1	219,1	219,1	219,1	219,1

Batterie condensazione

Tipo batterie	Alette turbolenziate – tubi rigati internamente						
---------------	---	--	--	--	--	--	--

Dimensioni e pesi

Peso di spedizione unità standard	kg		7550	7830	7830	8420	8420
Peso in funzionamento unità standard	kg		7970	8250	8250	8830	8830
Lunghezza unità	mm		7400	8270	8270	9200	9200
Larghezza unità	mm		2230	2230	2230	2230	2230
Altezza unità	mm		2520	2520	2520	2520	2520

- Note:** (1) Rese nominali basate su: 12/7 °C temperatura acqua entrante/uscente all'evaporatore; temperatura aria esterna 35 °C. La potenza assorbita è riferita ai soli compressori.
 (2) Per potenzialità intermedia tra 886kW e 988kW, selezionare l'unità /A.

Caratteristiche tecniche EWAD-BJYNN

Grandezza unità		C14	Nota (2)	C15	C16	C18
Potenzialità frigorifera (1)	kW	1322		1520	1641	1772
Potenza assorbita (1)	kW	421		503	539	564
COP		3,14		3,02	3,05	3,15
Compressori a singola vite	N.	3		4	4	4
Circuiti refrigeranti	N.	3		4	4	4
Carica refrigerante R-134a	kg	186		236	256	256
Carica olio	kg	60		80	80	80
Minima percentuale riduzione capacità	%	8,3		6,25	6,25	6,25

Ventilatori

N. ventilatori / Potenza nominale	kW	18/1,7		22/1,7	24/1,7	24/1,7
Velocità di rotazione	rpm	860		860	860	860
Diametro	mm	800		800	800	800
Portata aria totale	m ³ /s	96,7		116,1	126,7	129

Evaporatore

Evaporatori / volume acqua	N./l	1/402		2/254+246	2/246+246	2/246+246
Max pressione di funzionamento	bar	10,5		10,5	10,5	10,5
Diametro connessioni idriche	mm	219,1		168,3	168,3	168,3

Batterie condensazione

Tipo batterie	Alette turbolenziate – tubi rigati internamente					
---------------	---	--	--	--	--	--

Dimensioni e pesi

Peso di spedizione unità standard	kg	8570		9552	10632	10832
Peso in funzionamento unità standard	kg	8980		10024	11140	11340
Lunghezza unità	mm	9200		11000	11900	11900
Larghezza unità	mm	2230		2230	2230	2230
Altezza unità	mm	2520		2520	2520	2520

- Note:** (1) Rese nominali basate su: 12/7 °C temperatura acqua entrante/uscente all'evaporatore; temperatura aria esterna 35 °C.
La potenza assorbita è riferita ai soli compressori.
(2) Per potenzialità intermedia tra 1322kW e 1520kW, selezionare l'unità /A.

Caratteristiche elettriche unità EWAD-BJYNN

Grandezza unità		650	700	750	850
Alimentazione standard (1)		400 V – 3f – 50 Hz			
Corrente nominale unità (2)	A	414	436	471	502
Max corrente assorb. compressori (3)	A	435	460	501	542
Corrente assorb. ventilatori	A	36	40	44	48
Max corrente assorb. unità (3)	A	471	500	545	590
Max corrente di spunto unità (4)	A	814	834	838	867
Max corrente per dim. cavi (5)	A	530	582	625	668

Grandezza unità		900	950	C10	C11	C12
Alimentazione standard (1)		400 V – 3f – 50 Hz				
Corrente nominale unità (2)	A	497	632	658	688	726
Max corrente assorb. compressori (3)	A	548	664	687	730	773
Corrente assorb. ventilatori	A	48	56	64	64	72
Max corrente assorb. unità (3)	A	596	720	751	794	845
Max corrente di spunto unità (4)	A	867	998	1022	1022	1055
Max corrente per dim. cavi (5)	A	668	821	877	916	963

Grandezza unità		C13	C14	C15	C16	C18
Alimentazione standard (1)		400 V – 3ph – 50 Hz				
Corrente nominale unità (2)	A	756	744	938	1004	994
Max corrente assorb. compressori (3)	A	816	820	1002	1084	1096
Corrente assorb. ventilatori	A	72	72	88	96	96
Max corrente assorb. unità (3)	A	888	892	1090	1180	1192
Max corrente di spunto unità (4)	A	1079	1079	1284	1292	1292
Max corrente per dim. cavi (5)	A	1002	1002	1250	1336	1336

- Note:** (1) Tolleranza ammessa sui valori di tensione $\pm 10\%$. Lo squilibrio ammesso tra le fasi deve essere compreso in $\pm 3\%$.
(2) Le correnti nominali sono basate su temperature di ingresso/uscita dell'acqua all'evaporatore di 12/7 °C e su una temperatura ambiente di 35 °C.
(3) Le correnti massime sono basate su temperature di ingresso/uscita dell'acqua all'evaporatore di 14/9 °C e su una temperatura ambiente di 44 °C.
(4) Corrente di spunto del compressore più grande + 75% corrente nominale assorbita dagli altri compressori + corrente assorbita dai ventilatori.
(5) FLA dei compressori + corrente assorbita dai ventilatori.

Caratteristiche tecniche EWAD-BJYNN con OPRN

Grandezza unità		650	700	750	850	900
Potenzialità frigorifera (1)	kW	606	670	730	784	868
Potenza assorbita (1)	kW	235	250	269	289	305
COP		2,58	2,68	2,71	2,71	2,84
Compressori a singola vite	N.	2	2	2	2	2
Circuiti refrigeranti	N.	2	2	2	2	2
Carica refrigerante R-134a	kg	97	104	114	124	128
Carica olio	kg	40	40	40	40	40
Minima percentuale riduzione capacità	%	12,5	12,5	12,5	12,5	12,5

Ventilatori

N. ventilatori / Potenza nominale	kW	9/1	10/1	11/1	12/1	12/1
Velocità di rotazione	rpm	680	680	680	680	680
Diametro	mm	800	800	800	800	800
Portata aria totale	m ³ /s	36,4	40,5	44,5	48,6	48,6

Evaporatore

Evaporatori / volume acqua	N./l	1/254	1/254	1/246	1/246	1/246
Max pressione di funzionamento	bar	10,5	10,5	10,5	10,5	10,5
Diametro connessioni idriche	mm	168,3	168,3	168,3	168,3	168,3

Batterie condensazione

Tipo batterie	Alette turbolenziate – tubi rigati internamente					
---------------	---	--	--	--	--	--

Dimensioni e pesi

Peso di spedizione unità standard	kg	4910	4990	5256	5480	5580
Peso in funzionamento unità standard	kg	5130	5200	5520	5734	5834
Lunghezza unità	mm	5310	5310	6210	6210	6210
Larghezza unità	mm	2230	2230	2230	2230	2230
Altezza unità	mm	2520	2520	2520	2520	2520

Grandezza unità		Nota (2)	950	C10	C11	C12	C13
Potenzialità frigorifera (1)	kW		945	1016	1062	1116	1175
Potenza assorbita (1)	kW		360	371	395	414	432
COP			2,63	2,74	2,69	2,70	2,72
Compressori a singola vite	N.		3	3	3	3	3
Circuiti refrigeranti	N.		3	3	3	3	3
Carica refrigerante R-134a	kg		149	160	160	180	186
Carica olio	kg		60	60	60	60	60
Minima percentuale riduzione capacità	%		8,3%	8,3%	8,3%	8,3%	8,3

Ventilatori

N. ventilatori / Potenza nominale	kW		14/1	16/1	16/1	18/1	18/1
Velocità di rotazione	rpm		680	680	680	680	680
Diametro	mm		800	800	800	800	800
Portata aria totale	m ³ /s		56,7	66,0	64,8	68,8	72,9

Evaporatore

Evaporatori / volume acqua	N./l		1/415	1/415	1/402	1/402	1/402
Max pressione di funzionamento	bar		10,5	10,5	10,5	10,5	10,5
Diametro connessioni idriche	mm		219,1	219,1	219,1	219,1	219,1

Batterie condensazione

Tipo batterie	Alette turbolenziate – tubi rigati internamente						
---------------	---	--	--	--	--	--	--

Dimensioni e pesi

Peso di spedizione unità standard	kg		7550	7830	7830	8420	8420
Peso in funzionamento unità standard	kg		7970	8250	8250	8830	8830
Lunghezza unità	mm		7400	8270	8270	9200	9200
Larghezza unità	mm		2230	2230	2230	2230	2230
Altezza unità	mm		2520	2520	2520	2520	2520

Note: (1) Rese nominali basate su: 12/7 °C temperatura acqua entrante/uscente all'evaporatore; temperatura aria esterna 35 °C. La potenza assorbita è riferita ai soli compressori.
 (2) Per potenzialità intermedia tra 868kW e 945kW, selezionare l'unità /A.

Caratteristiche tecniche EWAD-BJYNN con OPRN

Grandezza unità		C14	Nota (2)	C15	C16	C18
Potenzialità frigorifera (1)	kW	1296		1457	1553	1735
Potenza assorbita (1)	kW	456		546	573	610
COP		2,84		2,67	2,71	2,84
Compressori a singola vite	N.	3		4	4	4
Circuiti refrigeranti	N.	3		4	4	4
Carica refrigerante R-134a	kg	186		228	248	248
Carica olio	kg	60		80	80	80
Minima percentuale riduzione capacità	%	8,3		6,25	6,25	6,25

Ventilatori						
N. ventilatori / Potenza nominale	kW	18/1		22/1	24/1	24/1
Velocità di rotazione	rpm	680		680	680	680
Diametro	mm	800		800	800	800
Portata aria totale	m ³ /s	73,6		89,0	97,1	98,0

Evaporatore						
Evaporatori / volume acqua	N./l	1/402		2/254+246	2/246+246	2/246+246
Max pressione di funzionamento	bar	10,5		10,5	10,5	10,5
Diametro connessioni idriche	mm	219,1		168,3	168,3	168,3

Batterie condensazione	
Tipo batterie	Alette turbolenziate – tubi rigati internamente

Dimensioni e pesi						
Peso di spedizione unità standard	kg	8570		9552	10632	10832
Peso in funzionamento unità standard	kg	8980		10024	11140	11340
Lunghezza unità	mm	9200		11000	11900	11900
Larghezza unità	mm	2230		2230	2230	2230
Altezza unità	mm	2520		2520	2520	2520

- Note:** (1) Rese nominali basate su: 12/7°C temperatura acqua entrante/uscente all'evaporatore; temperatura aria esterna 35°C. La potenza assorbita è riferita ai soli compressori.
 (2) Per potenzialità intermedia tra 1296kW e 1457kW, selezionare l'unità /A.

Caratteristiche elettriche unità EWAD-BJYNN con OPRN

Grandezza unità		650	700	750	850
Alimentazione standard (1)		400 V – 3f – 50 Hz			
Corrente nominale unità (2)	A	416	438	474	510
Max corrente assorb. compressori (3)	A	443	470	504	538
Corrente assorb. ventilatori	A	18	20	22	24
Max corrente assorb. unità (3)	A	461	490	526	562
Max corrente di spunto unità (4)	A	797	815	817	846
Max corrente per dim. cavi (5)	A	512	562	603	644

Grandezza unità		900	950	C10	C11	C12
Alimentazione standard (1)		400 V – 3f – 50 Hz				
Corrente nominale unità (2)	A	508	638	662	701	733
Max corrente assorb. compressori (3)	A	549	678	705	739	773
Corrente assorb. ventilatori	A	24	28	32	32	34
Max corrente assorb. unità (3)	A	573	706	737	771	807
Max corrente di spunto unità (4)	A	846	971	992	992	1021
Max corrente per dim. cavi (5)	A	644	793	845	884	925

Grandezza unità		C13	C14	C15	C16	C18
Alimentazione standard (1)		400 V – 3f – 50 Hz				
Corrente nominale unità (2)	A	765	760	948	1020	1016
Max corrente assorb. compressori (3)	A	807	821	1008	1076	1097
Corrente assorb. ventilatori	A	36	36	44	48	48
Max corrente assorb. unità (3)	A	843	857	1052	1124	1145
Max corrente di spunto unità (4)	A	1050	1050	1249	1253	1253
Max corrente per dim. cavi (5)	A	966	966	1206	1288	1288

- Note:** (1) Tolleranza ammessa sui valori di tensione $\pm 10\%$. Lo squilibrio ammesso tra le fasi deve essere compreso in $\pm 3\%$.
 (2) Le correnti nominali sono basate su temperature di ingresso/uscita dell'acqua all'evaporatore di 12/7 °C e su una temperatura ambiente di 35 °C.
 (3) Le correnti massime sono basate su temperature di ingresso/uscita dell'acqua all'evaporatore di 14/9 °C e su una temperatura ambiente di 40 °C.
 (4) Corrente di spunto del compressore più grande + 75 % corrente nominale assorbita dagli altri compressori + corrente assorbita dai ventilatori.
 (5) FLA dei compressori + corrente assorbita dai ventilatori.

Caratteristiche tecniche EWAD-BJYNN con OPLN

Grandezza unità		650	700	750	850	900
Potenzialità frigorifera (1)	kW	606	670	730	784	868
Potenza assorbita (1)	kW	235	250	269	289	305
COP		2,58	2,68	2,71	2,71	2,84
Compressori a singola vite	N.	2	2	2	2	2
Circuiti refrigeranti	N.	2	2	2	2	2
Carica refrigerante R-134a	kg	97	104	114	124	128
Carica olio	kg	40	40	40	40	40
Minima percentuale riduzione capacità	%	12,5	12,5	12,5	12,5	12,5

Ventilatori

N. ventilatori / Potenza nominale	kW	9/1	10/1	11/1	12/1	12/1
Velocità di rotazione	rpm	680	680	680	680	680
Diametro	mm	800	800	800	800	800
Portata aria totale	m ³ /s	36,4	40,5	44,5	48,6	48,6

Evaporatore

Evaporatori / volume acqua	N./l	1/254	1/254	1/246	1/246	1/246
Max pressione di funzionamento	bar	10,5	10,5	10,5	10,5	10,5
Diametro connessioni idriche	mm	168,3	168,3	168,3	168,3	168,3

Batterie condensazione

Tipo batterie	Alette turbolenziate – tubi rigati internamente					
---------------	---	--	--	--	--	--

Dimensioni e pesi

Peso di spedizione unità standard	kg	5150	5230	5496	5720	5820
Peso in funzionamento unità standard	kg	5370	5440	5760	5974	6074
Lunghezza unità	mm	5310	5310	6210	6210	6210
Larghezza unità	mm	2230	2230	2230	2230	2230
Altezza unità	mm	2520	2520	2520	2520	2520

Grandezza unità		Nota (2)	950	C10	C11	C12	C13
Potenzialità frigorifera (1)	kW		945	1016	1062	1116	1175
Potenza assorbita (1)	kW		360	371	395	414	432
COP			2,63	2,74	2,69	2,70	2,72
Compressori a singola vite	N.		3	3	3	3	3
Circuiti refrigeranti	N.		3	3	3	3	3
Carica refrigerante R-134a	kg		149	160	160	180	186
Carica olio	kg		60	60	60	60	60
Minima percentuale riduzione capacità	%		8,3	8,3	8,3	8,3	8,3

Ventilatori

N. ventilatori / Potenza nominale	kW		14/1	16/1	16/1	18/1	18/1
Velocità di rotazione	rpm		680	680	680	680	680
Diametro	mm		800	800	800	800	800
Portata aria totale	m ³ /s		56,7	66,0	64,8	68,8	72,9

Evaporatore

Evaporatori / volume acqua	N./l		1/415	1/415	1/402	1/402	1/402
Max pressione di funzionamento	bar		10,5	10,5	10,5	10,5	10,5
Diametro connessioni idriche	mm		219,1	219,1	219,1	219,1	219,1

Batterie condensazione

Tipo batterie	Alette turbolenziate – tubi rigati internamente						
---------------	---	--	--	--	--	--	--

Dimensioni e pesi

Peso di spedizione unità standard	kg		7910	8190	8190	8780	8930
Peso in funzionamento unità standard	kg		8330	8610	8610	9190	9340
Lunghezza unità	mm		7400	8270	8270	9200	9200
Larghezza unità	mm		2230	2230	2230	2230	2230
Altezza unità	mm		2520	2520	2520	2520	2520

- Note:** (1) Rese nominali basate su: 12/7°C temperatura acqua entrante/uscente all'evaporatore; temperatura aria esterna 35°C.
La potenza assorbita è riferita ai soli compressori.
(2) Per potenzialità intermedia tra 868kW e 945kW, selezionare l'unità /A.

Caratteristiche tecniche EWAD-BJYNN con OPLN

Grandezza unità		C14	Nota (2)	C15	C16	C18
Potenzialità frigorifera (1)	kW	1296		1457	1553	1735
Potenza assorbita (1)	kW	456		546	573	610
COP		2,84		2,67	2,71	2,84
Compressori a singola vite	N.	3		4	4	4
Circuiti refrigeranti	N.	3		4	4	4
Carica refrigerante R-134a	kg	186		228	248	248
Carica olio	kg	60		80	80	80
Minima percentuale riduzione capacità	%	8,3		6,25	6,25	6,25

Ventilatori

N. ventilatori / Potenza nominale	kW	18/1		22/1	24/1	24/1
Velocità di rotazione	rpm	680		680	680	680
Diametro	mm	800		800	800	800
Portata aria totale	m ³ /s	73,6		89,0	97,1	98,0

Evaporatore

Evaporatori / volume acqua	N./l	1/402		2/254+246	2/246+246	2/246+246
Max pressione di funzionamento	bar	10,5		10,5	10,5	10,5
Diametro connessioni idriche	mm	219,1		168,3	168,3	168,3

Batterie condensazione

Tipo batterie	Alette turbolenziate – tubi rigati internamente					
---------------	---	--	--	--	--	--

Dimensioni e pesi

Peso di spedizione unità standard	kg	9080		10032	11112	11312
Peso in funzionamento unità standard	kg	9490		10504	11620	11820
Lunghezza unità	mm	9200		11000	11900	11900
Larghezza unità	mm	2230		2230	2230	2230
Altezza unità	mm	2520		2520	2520	2520

- Note:** (1) Rese nominali basate su: 12/7 °C temperatura acqua entrante/uscente all'evaporatore; temperatura aria esterna 35 °C.
La potenza assorbita è riferita ai soli compressori.
(2) Per potenzialità intermedia tra 1296kW e 1457kW, selezionare l'unità /A.

Caratteristiche elettriche unità EWAD-BJYNN con OPLN

Grandezza unità		650	700	750	850
Alimentazione standard (1)		400 V – 3f – 50 Hz			
Corrente nominale unità (2)	A	416	438	474	510
Max corrente assorb. compressori (3)	A	443	470	504	538
Corrente assorb. ventilatori	A	18	20	22	24
Max corrente assorb. unità (3)	A	461	490	526	562
Max corrente di spunto unità (4)	A	797	815	817	846
Max corrente per dim. cavi (5)	A	512	562	603	644

Grandezza unità		900	950	C10	C11	C12
Alimentazione standard (1)		400 V – 3f – 50 Hz				
Corrente nominale unità (2)	A	508	638	662	701	733
Max corrente assorb. compressori (3)	A	549	678	705	739	773
Corrente assorb. ventilatori	A	24	28	32	32	34
Max corrente assorb. unità (3)	A	573	706	737	771	807
Max corrente di spunto unità (4)	A	846	971	992	992	1021
Max corrente per dim. cavi (5)	A	644	793	845	884	925

Grandezza unità		C13	C14	C15	C16	C18
Alimentazione standard (1)		400 V – 3f – 50 Hz				
Corrente nominale unità (2)	A	765	760	948	1020	1016
Max corrente assorb. compressori (3)	A	807	821	1008	1076	1097
Corrente assorb. ventilatori	A	36	36	44	48	48
Max corrente assorb. unità (3)	A	843	857	1052	1124	1145
Max corrente di spunto unità (4)	A	1050	1050	1249	1253	1253
Max corrente per dim. cavi (5)	A	966	966	1206	1288	1288

- Note:** (1) Tolleranza ammessa sui valori di tensione $\pm 10\%$. Lo squilibrio ammesso tra le fasi deve essere compreso in $\pm 3\%$.
(2) Le correnti nominali sono basate su temperature di ingresso/uscita dell'acqua all'evaporatore di 12/7 °C e su una temperatura ambiente di 35 °C.
(3) Le correnti massime sono basate su temperature di ingresso/uscita dell'acqua all'evaporatore di 14/9 °C e su una temperatura ambiente di 40 °C.
(4) Corrente di spunto del compressore più grande + 75 % corrente nominale assorbita dagli altri compressori + corrente assorbita dai ventilatori.
(5) FLA dei compressori + corrente assorbita dai ventilatori.

Caratteristiche tecniche EWAD-BJYNN/Q

Grandezza unità		550	600	650	700	750	800
Potenzialità frigorifera (1)	kW	539	597	650	709	759	812
Potenza assorbita (1)	kW	229	246	262	285	307	340
COP		2,35	2,43	2,48	2,48	2,47	2,39
Compressori a singola vite	N.	2	2	2	2	2	3
Circuiti refrigeranti	N.	2	2	2	2	2	3
Carica refrigerante R-134a	kg	104	114	124	132	140	160
Carica olio	kg	40	40	40	40	40	60
Minima percentuale riduzione capacità	%	12,5	12,5	12,5	12,5	12,5	8,3

Ventilatori

N. ventilatori / Potenza nominale	kW	10/0,3	11/0,3	12/0,3	13/0,3	14/0,3	16/0,3
Velocità di rotazione	rpm	500	500	500	500	500	500
Diametro	mm	800	800	800	800	800	800
Portata aria totale	m ³ /s	25,6	28,2	30,8	33,3	35,9	42,1

Evaporatore

Evaporatori / volume acqua	N./l	1/261	1/254	1/254	1/246	1/246	1/424
Max pressione di funzionamento	bar	10,5	10,5	10,5	10,5	10,5	10,5
Diametro connessioni idriche	mm	168,3	168,3	168,3	168,3	168,3	219,1

Batterie condensazione

Tipo batterie	Alette turbolenziate – tubi rigati internamente						
---------------	---	--	--	--	--	--	--

Dimensioni e pesi

Peso di spedizione unità standard	kg	5230	5445	5659	5900	6030	8190
Peso in funzionamento unità standard	kg	5440	5650	5864	6150	6280	8610
Lunghezza unità	mm	5310	6210	6210	7110	7110	8300
Larghezza unità	mm	2230	2230	2230	2230	2230	2230
Altezza unità	mm	2520	2520	2520	2520	2520	2520

Grandezza unità		850	900	950	C10	C11	C12
Potenzialità frigorifera (1)	kW	869	921	974	1055	1086	1152
Potenza assorbita (1)	kW	361	377	393	406	438	449
COP		2,41	2,45	2,48	2,60	2,48	2,57
Compressori a singola vite	N.	3	3	3	3	3	3
Circuiti refrigeranti	N.	3	3	3	3	3	3
Carica refrigerante R-134a	kg	160	180	186	199	202	215
Carica olio	kg	60	60	60	60	60	60
Minima percentuale riduzione capacità	%	8,3	8,3	8,3	8,3	8,3	8,3

Ventilatori

N. ventilatori / Potenza nominale	kW	16/0,3	18/0,3	18/0,3	20/0,3	20/0,3	22/0,3
Velocità di rotazione	rpm	500	500	500	500	500	500
Diametro	mm	800	800	800	800	800	800
Portata aria totale	m ³ /s	41,0	43,6	46,1	51,3	51,3	56,4

Evaporatore

Evaporatori / volume acqua	N./l	1/415	1/415	1/415	1/402	1/402	1/402
Max pressione di funzionamento	bar	10,5	10,5	10,5	10,5	10,5	10,5
Diametro connessioni idriche	mm	219,1	219,1	219,1	219,1	219,1	219,1

Batterie condensazione

Tipo batterie	Alette turbolenziate – tubi rigati internamente						
---------------	---	--	--	--	--	--	--

Dimensioni e pesi

Peso di spedizione unità standard	kg	8190	8725	8725	9310	9310	9750
Peso in funzionamento unità standard	kg	8610	9150	9150	9720	9720	10160
Lunghezza unità	mm	8300	9200	9200	10100	10100	11000
Larghezza unità	mm	2230	2230	2230	2230	2230	2230
Altezza unità	mm	2520	2520	2520	2520	2520	2520

Nota: (1) Rese nominali basate su: 12/7 °C temperatura acqua entrante/uscente all'evaporatore; temperatura aria esterna 32 °C. La potenza assorbita è riferita ai soli compressori.

Caratteristiche elettriche unità EWAD-BJYNN/Q

Grandezza unità		550	600	650	700	750	800
Alimentazione standard (1)		400 V – 3f – 50 Hz					
Corrente nominale unità (2)	A	414	439	468	512	556	605
Max corrente assorb. compressori (3)	A	440	473	506	558	610	660
Corrente assorb. ventilatori	A	10	11	12	13	14	16
Max corrente assorb. unità (3)	A	450	484	518	571	624	676
Max corrente di spunto unità (4)	A	796	797	819	820	854	958
Max corrente per dim. cavi (5)	A	456	505	554	594	634	685

Grandezza unità		850	900	950	C10	C11	C12
Alimentazione standard (1)		400 V – 3f – 50 Hz					
Corrente nominale unità (2)	A	640	666	702	733	791	818
Max corrente assorb. compressori (3)	A	693	726	759	811	863	895
Corrente assorb. ventilatori	A	16	18	18	20	20	22
Max corrente assorb. unità (3)	A	709	744	777	831	883	917
Max corrente di spunto unità (4)	A	958	980	1000	1002	1035	1070
Max corrente per dim. cavi (5)	A	733	783	831	872	911	952

- Note:**
- (1) Tolleranza ammessa sui valori di tensione $\pm 10\%$. Lo squilibrio ammesso tra le fasi deve essere compreso in $\pm 3\%$.
 - (2) Le correnti nominali sono basate su temperature di ingresso/uscita dell'acqua all'evaporatore di 12/7 °C e su una temperatura ambiente di 35 °C.
 - (3) Le correnti massime sono basate su temperature di ingresso/uscita dell'acqua all'evaporatore di 14/9 °C e su una temperatura ambiente di 40 °C.
 - (4) Corrente di spunto del compressore più grande + 75 % corrente nominale assorbita dagli altri compressori + corrente assorbita dai ventilatori.
 - (5) FLA dei compressori + corrente assorbita dai ventilatori.

Caratteristiche tecniche EWAD-BJYNN/A

Grandezza unità		650	700	800	850	900	950
Potenzialità frigorifera (1)	kW	667	723	800	855	903	926
Potenza assorbita (1)	kW	204	217	237	255	268	260
COP		3,27	3,33	3,38	3,36	3,37	3,57
Compressori a singola vite	N.	2	2	2	2	2	2
Circuiti refrigeranti	N.	2	2	2	2	2	2
Carica refrigerante R-134a	kg	114	124	128	132	132	144
Carica olio	kg	40	40	40	40	40	40
Minima percentuale riduzione capacità	%	12,5	12,5	12,5	12,5	12,5	12,5

Ventilatori

N. ventilatori / Potenza nominale	kW	11/1,7	12/1,7	13/1,7	14/1,7	14/1,7	16/1,7
Velocità di rotazione	rpm	860	860	860	860	860	860
Diametro	mm	800	800	800	800	800	800
Portata aria totale	m ³ /s	58,1	63,3	68,6	73,9	75,2	86,0

Evaporatore

Evaporatori / volume acqua	N./l	1/254	1/254	1/246	1/246	1/246	1/244
Max pressione di funzionamento	bar	10,5	10,5	10,5	10,5	10,5	10,5
Diametro connessioni idriche	mm	168,3	168,3	168,3	168,3	168,3	168,3

Batterie condensazione

Tipo batterie	Alette turbolenziate – tubi rigati internamente						
---------------	---	--	--	--	--	--	--

Dimensioni e pesi

Peso di spedizione unità standard	kg	5205	5419	5660	5790	5890	6333
Peso in funzionamento unità standard	kg	5410	5624	5910	6040	6140	6589
Lunghezza unità	mm	6210	6210	7110	7110	7110	8300
Larghezza unità	mm	2230	2230	2230	2230	2230	2230
Altezza unità	mm	2520	2520	2520	2520	2520	2520

Grandezza unità		C10	C11	C12	C13	C14	C15	C16
Potenzialità frigorifera (1)	kW	974	1038	1094	1177	1222	1282	1354
Potenza assorbita (1)	kW	267	312	325	343	365	378	396
COP		3,65	3,33	3,37	3,43	3,35	3,40	3,42
Compressori a singola vite	N.	2	3	3	3	3	3	3
Circuiti refrigeranti	N.	2	3	3	3	3	3	3
Carica refrigerante R-134a	kg	144	180	186	196	194	204	204
Carica olio	kg	40	60	60	60	60	60	60
Minima percentuale riduzione capacità	%	12,5	8,3	8,3	8,3	8,3	8,3	8,3

Ventilatori

N. ventilatori / Potenza nominale	kW	16/1,7	18/1,7	18/1,7	20/1,7	20/1,7	22/1,7	22/1,7
Velocità di rotazione	rpm	860	860	860	860	860	860	860
Diametro	mm	800	800	800	800	800	800	800
Portata aria totale	m ³ /s	86,0	100,6	95,0	105,6	105,6	116,1	118,3

Evaporatore

Evaporatori / volume acqua	N./l	1/392	1/415	1/415	1/402	1/402	1/402	1/402
Max pressione di funzionamento	bar	10,5	10,5	10,5	10,5	10,5	10,5	10,5
Diametro connessioni idriche	mm	219,1	219,1	219,1	219,1	219,1	219,1	219,1

Batterie condensazione

Tipo batterie	Alette turbolenziate – tubi rigati internamente						
---------------	---	--	--	--	--	--	--

Dimensioni e pesi

Peso di spedizione unità standard	kg	6563	8420	8420	8950	8950	9390	9540
Peso in funzionamento unità standard	kg	6967	8830	8830	9360	9360	9800	9950
Lunghezza unità	mm	8300	9200	9200	10100	10100	11000	11000
Larghezza unità	mm	2230	2230	2230	2230	2230	2230	2230
Altezza unità	mm	2520	2520	2520	2520	2520	2520	2520

Nota: (1) Rese nominali basate su: 12/7 °C temperatura acqua entrante/uscente all'evaporatore; temperatura aria esterna 35 °C. La potenza assorbita è riferita ai soli compressori.

Caratteristiche tecniche EWAD-BJYNN/A

Grandezza unità		C17	C18	C19	C20	C21
Potenzialità frigorifera (1)	kW	1430	1557	1710	1806	1920
Potenza assorbita (1)	kW	386	476	510	536	555
COP		3,70	3,27	3,35	3,37	3,46
Compressori a singola vite	N.	3	4	4	4	4
Circuiti refrigeranti	N.	3	4	4	4	4
Carica refrigerante R-134a	kg	232	256	264	264	264
Carica olio	kg	60	80	80	80	80
Minima percentuale riduzione capacità	%	8,3	6,25	6,25	6,25	6,25

Ventilatori

N. ventilatori / Potenza nominale	kW	26/1,7	26/1,7	28/1,7	28/1,7	28/1,7
Velocità di rotazione	rpm	860	860	860	860	860
Diametro	mm	800	800	800	800	800
Portata aria totale	m ³ /s	140	137,2	147,8	150,5	150,5

Evaporatore

Evaporatori / volume acqua	N./l	1/533	2/254+246	2/246+246	2/246+246	2/392+392
Max pressione di funzionamento	bar	10,5	10,5	10,5	10,5	10,5
Diametro connessioni idriche	mm	219,1	168,3	168,3	168,3	219,1

Batterie condensazione

Tipo batterie	Alette turbolenziate – tubi rigati internamente					
---------------	---	--	--	--	--	--

Dimensioni e pesi

Peso di spedizione unità standard	kg	10355	10960	11168	11368	12144
Peso in funzionamento unità standard	kg	10931	11420	11678	11878	13036
Lunghezza unità	mm	12800	12800	13670	13670	13670
Larghezza unità	mm	2230	2230	2230	2230	2230
Altezza unità	mm	2520	2520	2520	2520	2520

Nota: (1) Rese nominali basate su: 12/7 °C temperatura acqua entrante/uscente all'evaporatore; temperatura aria esterna 35 °C.
La potenza assorbita è riferita ai soli compressori.

Caratteristiche elettriche unità EWAD-BJYNN/A

Grandezza unità		650	700	800	850	900
Alimentazione standard (1)		400 V – 3f – 50 Hz				
Corrente nominale unità (2)	A	412	434	464	494	485
Max corrente assorb. compressori (3)	A	442	468	511	554	547
Corrente assorb. ventilatori	A	44	48	52	56	56
Max corrente assorb. unità (3)	A	486	516	563	610	603
Max corrente di spunto unità (4)	A	821	842	846	872	872
Max corrente per dim. cavi (5)	A	538	590	633	676	676

Grandezza unità		950	C10	C11	C12	C13	C14
Alimentazione standard (1)		400 V – 3f – 50 Hz					
Corrente nominale unità (2)	A	480	491	631	651	686	713
Max corrente assorb. compressori (3)	A	532	545	670	696	742	788
Corrente assorb. ventilatori	A	64	64	72	72	80	80
Max corrente assorb. unità (3)	A	596	609	742	768	822	868
Max corrente di spunto unità (4)	A	872	872	1012	1029	1037	1059
Max corrente per dim. cavi (5)	A	684	684	837	885	932	971

Grandezza unità		C15	C16	C17	C18	C19	C20	C21
Alimentazione standard (1)		400 V – 3f – 50 Hz						
Corrente nominale unità (2)	A	748	722	723	928	988	970	998
Max corrente assorb. compressori (3)	A	834	810	791	1022	1108	1095	1130
Corrente assorb. ventilatori	A	88	88	104	104	112	112	112
Max corrente assorb. unità (3)	A	922	898	895	1126	1220	1207	1242
Max corrente di spunto unità (4)	A	1090	1090	1090	1291	1299	1299	1299
Max corrente per dim. cavi (5)	A	1018	1018	1034	1266	1352	1352	1352

- Note:** (1) Tolleranza ammessa sui valori di tensione $\pm 10\%$. Lo squilibrio ammesso tra le fasi deve essere compreso in $\pm 3\%$.
(2) Le correnti nominali sono basate su temperature di ingresso/uscita dell'acqua all'evaporatore di 12/7 °C e su una temperatura ambiente di 35 °C.
(3) Le correnti massime sono basate su temperature di ingresso/uscita dell'acqua all'evaporatore di 14/9 °C e su una temperatura ambiente di 48 °C.
(4) Corrente di spunto del compressore più grande + 75 % corrente nominale assorbita dagli altri compressori + corrente assorbita dai ventilatori.
(5) FLA dei compressori + corrente assorbita dai ventilatori.

Caratteristiche tecniche EWAD-BJYNN/A con OPRN

Grandezza unità		650	700	800	850	900	950
Potenzialità frigorifera (1)	kW	640	703	769	822	881	907
Potenza assorbita (1)	kW	216	232	254	271	286	275
COP		2,97	3,02	3,03	3,04	3,08	3,30
Compressori a singola vite	N.	2	2	2	2	2	2
Circuiti refrigeranti	N.	2	2	2	2	2	2
Carica refrigerante R-134a	kg	114	124	128	132	132	144
Carica olio	kg	40	40	40	40	40	40
Minima percentuale riduzione capacità	%	12,5	12,5	12,5	12,5	12,5	12,5

Ventilatori

N. ventilatori / Potenza nominale	kW	11/1	12/1	13/1	14/1	14/1	16/1
Velocità di rotazione	rpm	680	680	680	680	680	680
Diametro	mm	800	800	800	800	800	800
Portata aria totale	m ³ /s	44,5	48,6	52,6	56,7	57,2	65,4

Evaporatore

Evaporatori / volume acqua	N./l	1/254	1/254	1/246	1/246	1/246	1/244
Max pressione di funzionamento	bar	10,5	10,5	10,5	10,5	10,5	10,5
Diametro connessioni idriche	mm	168,3	168,3	168,3	168,3	168,3	168,3

Batterie condensazione

Tipo batterie	Alette turbolenziate – tubi rigati internamente						
---------------	---	--	--	--	--	--	--

Dimensioni e pesi

Peso di spedizione unità standard	kg	5205	5419	5660	5790	5890	6333
Peso in funzionamento unità standard	kg	5410	5624	5910	6040	6140	6589
Lunghezza unità	mm	6210	6210	7110	7110	7110	8300
Larghezza unità	mm	2230	2230	2230	2230	2230	2230
Altezza unità	mm	2520	2520	2520	2520	2520	2520

Grandezza unità		C10	C11	C12	C13	C14	C15	C16
Potenzialità frigorifera (1)	kW	953	998	1053	1135	1177	1238	1323
Potenza assorbita (1)	kW	283	332	347	362	389	402	421
COP		3,36	3,00	3,03	3,14	3,03	3,08	3,14
Compressori a singola vite	N.	2	3	3	3	3	3	3
Circuiti refrigeranti	N.	2	3	3	3	3	3	3
Carica refrigerante R-134a	kg	144	180	186	196	194	204	204
Carica olio	kg	40	60	60	60	60	60	60
Minima percentuale riduzione capacità	%	12,5	8,3	8,3	8,3	8,3	8,3	8,3

Ventilatori

N. ventilatori / Potenza nominale	kW	16/1	18/1	18/1	20/1	20/1	22/1	22/1
Velocità di rotazione	rpm	680	680	680	680	680	680	680
Diametro	mm	800	800	800	800	800	800	800
Portata aria totale	m ³ /s	65,4	77,1	72,8	80,9	80,9	89,0	89,9

Evaporatore

Evaporatori / volume acqua	N./l	1/392	1/415	1/415	1/402	1/402	1/402	1/402
Max pressione di funzionamento	bar	10,5	10,5	10,5	10,5	10,5	10,5	10,5
Diametro connessioni idriche	mm	219,1	219,1	219,1	219,1	219,1	219,1	219,1

Batterie condensazione

Tipo batterie	Alette turbolenziate – tubi rigati internamente						
---------------	---	--	--	--	--	--	--

Dimensioni e pesi

Peso di spedizione unità standard	kg	6563	8420	8420	8950	8950	9390	9540
Peso in funzionamento unità standard	kg	6967	8830	8830	9360	9360	9800	9950
Lunghezza unità	mm	8300	9200	9200	10100	10100	11000	11000
Larghezza unità	mm	2230	2230	2230	2230	2230	2230	2230
Altezza unità	mm	2520	2520	2520	2520	2520	2520	2520

Nota: (1) Rese nominali basate su: 12/7 °C temperatura acqua entrante/uscente all'evaporatore; temperatura aria esterna 35 °C. La potenza assorbita è riferita ai soli compressori.

Caratteristiche tecniche EWAD-BJYNN/A con OPRN

Grandezza unità		C17	C18	C19	C20	C21
Potenzialità frigorifera (1)	kW	1401	1512	1618	1762	1871
Potenza assorbita (1)	kW	408	501	541	572	594
COP		3,44	3,02	2,99	3,08	3,15
Compressori a singola vite	N.	3	4	4	4	4
Circuiti refrigeranti	N.	3	4	4	4	4
Carica refrigerante R-134a	kg	232	256	264	264	264
Carica olio	kg	60	80	80	80	80
Minima percentuale riduzione capacità	%	8,3	6,25	6,25	6,25	6,25

Ventilatori

N. ventilatori / Potenza nominale	kW	26/1	26/1	28/1	28/1	28/1
Velocità di rotazione	rpm	680	680	680	680	680
Diametro	mm	800	800	800	800	800
Portata aria totale	m ³ /s	106,3	105,2	113,3	114,4	114,4

Evaporatore

Evaporatori / volume acqua	N./l	1/533	2/254+246	2/246+246	2/246+246	2/392+392
Max pressione di funzionamento	bar	10,5	10,5	10,5	10,5	10,5
Diametro connessioni idriche	mm	219,1	168,3	168,3	168,3	219,1

Batterie condensazione

Tipo batterie	Alette turbolenziate – tubi rigati internamente
---------------	---

Dimensioni e pesi

Peso di spedizione unità standard	kg	10355	10960	11168	11368	12144
Peso in funzionamento unità standard	kg	10931	11420	11678	11878	13036
Lunghezza unità	mm	12800	12800	13670	13670	13670
Larghezza unità	mm	2230	2230	2230	2230	2230
Altezza unità	mm	2520	2520	2520	2520	2520

Nota: (1) Rese nominali basate su: 12/7 °C temperatura acqua entrante/uscente all'evaporatore; temperatura aria esterna 35 °C.
La potenza assorbita è riferita ai soli compressori.

Caratteristiche elettriche unità EWAD-BJYNN/A con OPRN

Grandezza unità		650	700	800	850	900
Alimentazione standard (1)		400 V – 3f – 50 Hz				
Corrente nominale unità (2)	A	403	428	459	490	484
Max corrente assorb. compressori (3)	A	443	470	510	550	547
Corrente assorb. ventilatori	A	22	24	26	28	28
Max corrente assorb. unità (3)	A	465	494	536	578	575
Max corrente di spunto unità (4)	A	796	815	817	843	843
Max corrente per dim. cavi (5)	A	516	566	607	648	648

Grandezza unità		950	C10	C11	C12	C13	C14
Alimentazione standard (1)		400 V – 3f – 50 Hz					
Corrente nominale unità (2)	A	472	484	614	633	669	705
Max corrente assorb. compressori (3)	A	528	543	678	705	745	785
Corrente assorb. ventilatori	A	32	32	36	36	40	40
Max corrente assorb. unità (3)	A	560	575	714	741	785	825
Max corrente di spunto unità (4)	A	843	843	971	988	992	1015
Max corrente per dim. cavi (5)	A	652	652	801	849	892	931

Grandezza unità		C15	C16	C17	C18	C19	C20	C21
Alimentazione standard (1)		400 V – 3ph – 50 Hz						
Corrente nominale unità (2)	A	729	716	704	918	980	967	1000
Max corrente assorb. compressori (3)	A	825	807	783	1020	1100	1094	1116
Corrente assorb. ventilatori	A	44	44	52	52	56	56	56
Max corrente assorb. unità (3)	A	869	851	835	1072	1156	1150	1172
Max corrente di spunto unità (4)	A	1043	1043	1043	1234	1238	1238	1238
Max corrente per dim. cavi (5)	A	974	974	982	1214	1296	1296	1296

- Note:** (1) Tolleranza ammessa sui valori di tensione $\pm 10\%$. Lo squilibrio ammesso tra le fasi deve essere compreso in $\pm 3\%$.
(2) Le correnti nominali sono basate su temperature di ingresso/uscita dell'acqua all'evaporatore di 12/7 °C e su una temperatura ambiente di 35 °C.
(3) Le correnti massime sono basate su temperature di ingresso/uscita dell'acqua all'evaporatore di 14/9 °C e su una temperatura ambiente di 44 °C.
(4) Corrente di spunto del compressore più grande + 75 % corrente nominale assorbita dagli altri compressori + corrente assorbita dai ventilatori.
(5) FLA dei compressori + corrente assorbita dai ventilatori.

Caratteristiche tecniche EWAD-BJYNN/A con OPLN

Grandezza unità		650	700	800	850	900	950
Potenzialità frigorifera (1)	kW	640	703	769	822	881	907
Potenza assorbita (1)	kW	216	232	254	271	286	275
COP		2,97	3,02	3,03	3,04	3,08	3,30
Compressori a singola vite	N.	2	2	2	2	2	2
Circuiti refrigeranti	N.	2	2	2	2	2	2
Carica refrigerante R-134a	kg	114	124	128	132	132	144
Carica olio	kg	40	40	40	40	40	40
Minima percentuale riduzione capacità	%	12,5	12,5	12,5	12,5	12,5	12,5

Ventilatori

N. ventilatori / Potenza nominale	kW	11/1	12/1	13/1	14/1	14/1	16/1
Velocità di rotazione	rpm	680	680	680	680	680	680
Diametro	mm	800	800	800	800	800	800
Portata aria totale	m ³ /s	44,5	48,6	52,6	56,7	57,2	65,4

Evaporatore

Evaporatori / volume acqua	N./l	1/254	1/254	1/246	1/246	1/246	1/244
Max pressione di funzionamento	bar	10,5	10,5	10,5	10,5	10,5	10,5
Diametro connessioni idriche	mm	168,3	168,3	168,3	168,3	168,3	168,3

Batterie condensazione

Tipo batterie	Alette turbolenziate – tubi rigati internamente						
---------------	---	--	--	--	--	--	--

Dimensioni e pesi

Peso di spedizione unità standard	kg	5445	5659	5900	6030	6130	6573
Peso in funzionamento unità standard	kg	5650	5864	6150	6280	6380	6829
Lunghezza unità	mm	6210	6210	7110	7110	7110	8300
Larghezza unità	mm	2230	2230	2230	2230	2230	2230
Altezza unità	mm	2520	2520	2520	2520	2520	2520

Grandezza unità		C10	C11	C12	C13	C14	C15	C16
Potenzialità frigorifera (1)	kW	953	998	1053	1135	1177	1238	1323
Potenza assorbita (1)	kW	283	332	347	362	389	402	421
COP		3,36	3,00	3,03	3,14	3,03	3,08	3,14
Compressori a singola vite	N.	2	3	3	3	3	3	3
Circuiti refrigeranti	N.	2	3	3	3	3	3	3
Carica refrigerante R-134a	kg	144	180	186	196	194	204	204
Carica olio	kg	40	60	60	60	60	60	60
Minima percentuale riduzione capacità	%	12,5	8,3	8,3	8,3	8,3	8,3	8,3

Ventilatori

N. ventilatori / Potenza nominale	kW	16/1	18/1	18/1	20/1	20/1	22/1	22/1
Velocità di rotazione	rpm	680	680	680	680	680	680	680
Diametro	mm	800	800	800	800	800	800	800
Portata aria totale	m ³ /s	65,4	77,1	72,8	80,9	80,9	89,0	89,9

Evaporatore

Evaporatori / volume acqua	N./l	1/392	1/415	1/415	1/402	1/402	1/402	1/402
Max pressione di funzionamento	bar	10,5	10,5	10,5	10,5	10,5	10,5	10,5
Diametro connessioni idriche	mm	219,1	219,1	219,1	219,1	219,1	219,1	219,1

Batterie condensazione

Tipo batterie	Alette turbolenziate – tubi rigati internamente						
---------------	---	--	--	--	--	--	--

Dimensioni e pesi

Peso di spedizione unità standard	kg	6803	8780	8780	9310	9310	9750	9900
Peso in funzionamento unità standard	kg	7207	9190	9190	9720	9720	10160	10310
Lunghezza unità	mm	8300	9200	9200	10100	10100	11000	11000
Larghezza unità	mm	2230	2230	2230	2230	2230	2230	2230
Altezza unità	mm	2520	2520	2520	2520	2520	2520	2520

Nota: (1) Rese nominali basate su: 12/7°C temperatura acqua entrante/uscente all'evaporatore; temperatura aria esterna 35°C. La potenza assorbita è riferita ai soli compressori.

Caratteristiche tecniche EWAD-BJYNN/A con OPLN

Grandezza unità		C17	C18	C19	C20	C21
Potenzialità frigorifera (1)	kW	1401	1512	1618	1762	1871
Potenza assorbita (1)	kW	408	501	541	572	594
COP		3,44	3,02	2,99	3,08	3,15
Compressori a singola vite	N.	3	4	4	4	4
Circuiti refrigeranti	N.	3	4	4	4	4
Carica refrigerante R-134a	kg	232	256	264	264	264
Carica olio	kg	60	80	80	80	80
Minima percentuale riduzione capacità	%	8,3	6,25	6,25	6,25	6,25

Ventilatori

N. ventilatori / Potenza nominale	kW	26/1	26/1	28/1	28/1	28/1
Velocità di rotazione	rpm	680	680	680	680	680
Diametro	mm	800	800	800	800	800
Portata aria totale	m ³ /s	106,3	105,2	113,3	114,4	114,4

Evaporatore

Evaporatori / volume acqua	N./l	1/533	2/254+246	2/246+246	2/246+246	2/392+392
Max pressione di funzionamento	bar	10,5	10,5	10,5	10,5	10,5
Diametro connessioni idriche	mm	219,1	168,3	168,3	168,3	219,1

Batterie condensazione

Tipo batterie	Alette turbolenziate – tubi rigati internamente					
---------------	---	--	--	--	--	--

Dimensioni e pesi

Peso di spedizione unità standard	kg	10715	11440	11648	11848	12624
Peso in funzionamento unità standard	kg	11291	11900	12158	12358	13516
Lunghezza unità	mm	12800	12800	13670	13670	13670
Larghezza unità	mm	2230	2230	2230	2230	2230
Altezza unità	mm	2520	2520	2520	2520	2520

Nota: (1) Rese nominali basate su: 12/7 °C temperatura acqua entrante/uscente all'evaporatore; temperatura aria esterna 35 °C.
La potenza assorbita è riferita ai soli compressori.

Caratteristiche elettriche unità EWAD-BJYNN/A con OPLN

Grandezza unità		650	700	800	850	900
Alimentazione standard (1)		400 V – 3f – 50 Hz				
Corrente nominale unità (2)	A	403	428	459	490	484
Max corrente assorb. compressori (3)	A	443	470	510	550	547
Corrente assorb. ventilatori	A	22	24	26	28	28
Max corrente assorb. unità (3)	A	465	494	536	578	575
Max corrente di spunto unità (4)	A	796	815	817	843	843
Max corrente per dim. cavi (5)	A	516	566	607	648	648

Grandezza unità		950	C10	C11	C12	C13	C14
Alimentazione standard (1)		400 V – 3f – 50 Hz					
Corrente nominale unità (2)	A	472	484	614	633	669	705
Max corrente assorb. compressori (3)	A	528	543	678	705	745	785
Corrente assorb. ventilatori	A	32	32	36	36	40	40
Max corrente assorb. unità (3)	A	560	575	714	741	785	825
Max corrente di spunto unità (4)	A	843	843	971	988	992	1015
Max corrente per dim. cavi (5)	A	652	652	801	849	892	931

Grandezza unità		C15	C16	C17	C18	C19	C20	C21
Alimentazione standard (1)		400 V – 3ph – 50 Hz						
Corrente nominale unità (2)	A	729	716	704	918	980	967	1000
Max corrente assorb. compressori (3)	A	825	807	783	1020	1100	1094	1116
Corrente assorb. ventilatori	A	44	44	52	52	56	56	56
Max corrente assorb. unità (3)	A	869	851	835	1072	1156	1150	1172
Max corrente di spunto unità (4)	A	1043	1043	1043	1234	1238	1238	1238
Max corrente per dim. cavi (5)	A	974	974	982	1214	1296	1296	1296

- Note:** (1) Tolleranza ammessa sui valori di tensione $\pm 10\%$. Lo squilibrio ammesso tra le fasi deve essere compreso in $\pm 3\%$.
(2) Le correnti nominali sono basate su temperature di ingresso/uscita dell'acqua all'evaporatore di 12/7 °C e su una temperatura ambiente di 35 °C.
(3) Le correnti massime sono basate su temperature di ingresso/uscita dell'acqua all'evaporatore di 14/9 °C e su una temperatura ambiente di 44 °C.
(4) Corrente di spunto del compressore più grande + 75 % corrente nominale assorbita dagli altri compressori + corrente assorbita dai ventilatori.
(5) FLA dei compressori + corrente assorbita dai ventilatori.

Caratteristiche tecniche EWAD-BJYNN/Z

Grandezza unità		600	650	700	850	900	950	C10
Potenzialità frigorifera (1)	kW	569	631	668	840	914	953	1013
Potenza assorbita (1)	kW	216	237	264	323	336	361	361
COP		2,64	2,66	2,53	2,61	2,72	2,64	2,80
Compressori a singola vite	N.	2	2	2	3	3	3	3
Circuiti refrigeranti	N.	2	2	2	3	3	3	3
Carica refrigerante R-134a	kg	124	128	132	186	196	194	204
Carica olio	kg	40	40	40	60	60	60	60
Minima percentuale riduzione capacità	%	12,5	12,5	12,5	8,3	8,3	8,3	8,3

Ventilatori

N. ventilatori / Potenza nominale	kW	12/0,3	13/0,3	14/0,3	18/0,3	20/0,3	20/0,3	22/0,3
Velocità di rotazione	rpm	500	500	500	500	500	500	500
Diametro	mm	800	800	800	800	800	800	800
Portata aria totale	m³/s	30,8	33,3	35,9	46,1	51,3	51,3	56,4

Evaporatore

Evaporatori / volume acqua	N./l	1/254	1/246	1/246	1/415	1/402	1/402	1/402
Max pressione di funzionamento	bar	10,5	10,5	10,5	10,5	10,5	10,5	10,5
Diametro connessioni idriche	mm	168,3	168,3	168,3	219,1	219,1	219,1	219,1

Batterie condensazione

Tipo batterie	Alette turbolenziate – tubi rigati internamente							
---------------	---	--	--	--	--	--	--	--

Dimensioni e pesi

Peso di spedizione unità standard	kg	5659	5900	6030	8725	9310	9310	9750
Peso in funzionamento unità standard	kg	5864	6150	6280	9150	9720	9720	10160
Lunghezza unità	mm	6210	7110	7110	9200	10100	10100	11000
Larghezza unità	mm	2230	2230	2230	2230	2230	2230	2230
Altezza unità	mm	2520	2520	2520	2520	2520	2520	2520

Nota: (1) Rese nominali basate su: 12/7 °C temperatura acqua entrante/uscente all'evaporatore; temperatura aria esterna 35 °C.
La potenza assorbita è riferita ai soli compressori.

Caratteristiche elettriche EWAD-BJYNN/Z

Grandezza unità		600	650	700	850	900	950	C10
Alimentazione standard (1)		400 V – 3ph – 50 Hz						
Corrente nominale assorbita unità (2)	A	392	420	444	585	604	636	652
Max corrente assorbita compressori	A	416	447	474	618	640	678	705
Max corrente assorbita ventilatori	A	12	13	14	18	20	20	22
Max corrente assorbita unità	A	428	460	488	636	660	698	727
Max corrente di spunto stella/triang (3)	A	790	791	812	943	945	965	986
Max corrente per dim. cavi	A	458	507	556	687	737	785	835

- Note:**
- (1) Tolleranza ammessa sui valori di tensione $\pm 10\%$. Lo squilibrio ammesso tra le fasi deve essere compreso in $\pm 3\%$.
 - (2) Le correnti nominali sono basate su temperature di ingresso/uscita dell'acqua all'evaporatore di 12/7 °C e su una temperatura ambiente di 35 °C.
 - (3) Le correnti massime sono basate su temperature di ingresso/uscita dell'acqua all'evaporatore di 14/9 °C e su una temperatura ambiente di 40 °C.
 - (4) Corrente di spunto del compressore più grande + 75 % corrente nominale assorbita dagli altri compressori + corrente assorbita dai ventilatori.
 - (5) FLA dei compressori + corrente assorbita dai ventilatori.

Livelli di pressione sonora EWAD-BJYNN e EWAD-BJYNN/A

EWAD-BJYNN	EWAD-BJYNN/A	Livelli di pressione sonora a 1 m dall'unità in campo libero (rif. 2×10^{-5})								
		63 Hz	125 Hz	250 Hz	500 Hz	1000 Hz	2000 Hz	4000 Hz	8000 Hz	dBa
650	650	77,0	77,5	79,0	75,0	74,5	72,0	63,0	54,5	79,0
700	700	77,0	77,5	79,0	75,0	74,5	72,0	63,0	54,5	79,0
750	800	77,5	78,0	79,5	75,5	75,0	72,5	63,5	55,0	79,5
850	850	77,5	78,0	79,5	75,5	75,0	72,5	63,5	55,0	79,5
900	900	78,0	78,5	80,0	76,0	75,5	73,0	64,0	55,5	80,0
-	950	77,5	78,0	79,5	75,5	75,0	72,5	63,5	55,0	79,5
-	C10	77,5	78,0	79,5	75,5	75,0	72,5	63,5	55,0	79,5
950	C11	77,0	77,5	79,0	75,0	74,5	72,0	63,0	54,5	79,0
C10	C12	77,0	77,5	79,0	75,0	74,5	72,0	63,0	54,5	79,0
C11	C13	77,5	78,0	79,5	75,5	75,0	72,5	63,5	55,0	79,5
C12	C14	77,5	78,0	79,5	75,5	75,0	72,5	63,5	55,0	79,5
C13	C15	77,5	78,0	79,5	75,5	75,0	72,5	63,5	55,0	79,5
C14	C16	78,0	78,5	80,0	76,0	75,5	73,0	64,0	55,5	80,0
-	C17	78,0	78,5	80,0	76,0	75,5	73,0	64,0	55,5	80,0
C15	C18	77,5	78,0	79,5	75,5	75,0	72,5	63,5	55,0	79,5
C16	C19	77,5	78,0	79,5	75,5	75,0	72,5	63,5	55,0	79,5
C18	C20	78,0	78,5	80,0	76,0	75,5	73,0	64,0	55,5	80,0
-	C21	78,0	78,5	80,0	76,0	75,5	73,0	64,0	55,5	80,0

Note: Livelli di pressione sonora calcolati secondo ISO 3744, condizioni in campo libero semisferico.
I livelli di pressione sonora si riferiscono alle unità fornite senza pompe acqua e/o ventilatori ad alta prevalenza.

Livelli di pressione sonora EWAD-BJYNN + OPRN e EWAD-BJYNN/A + OPRN

EWAD-BJYNN + OPRN	EWAD-BJYNN/A + OPRN	Livelli di pressione sonora a 1 m dall'unità in campo libero (rif. 2×10^{-5})								
		63 Hz	125 Hz	250 Hz	500 Hz	1000 Hz	2000 Hz	4000 Hz	8000 Hz	dBa
650	650	74,0	70,5	73,5	70,0	69,0	66,5	58,0	50,5	73,5
700	700	74,0	71,0	74,0	70,5	69,0	67,0	58,0	50,5	74,0
750	800	74,5	71,5	74,5	71,0	69,5	67,5	58,5	51,0	74,5
850	850	75,0	72,0	75,0	71,5	70,0	68,0	59,0	52,0	75,0
900	900	76,0	73,0	76,5	72,5	71,0	69,0	60,0	52,5	76,0
-	950	76,0	73,0	76,5	72,5	71,0	69,0	60,0	52,5	76,0
-	C10	76,0	73,0	76,5	72,5	71,0	69,0	60,0	52,5	76,0
950	C11	74,5	71,5	74,0	71,0	69,5	67,5	58,5	51,0	74,5
C10	C12	74,5	71,5	74,0	71,0	69,5	67,5	58,5	51,0	74,5
C11	C13	75,0	72,0	75,0	71,5	70,0	68,0	59,0	51,5	75,0
C12	C14	75,5	72,0	75,0	71,5	70,5	68,0	59,5	52,0	75,0
C13	C15	76,0	72,5	75,5	72,0	71,0	68,5	60,0	52,5	75,5
C14	C16	76,5	73,5	77,0	73,0	71,5	69,5	60,5	53,0	76,5
-	C17	76,5	73,5	77,0	73,0	71,5	69,5	60,5	53,0	76,5
C15	C18	75,5	72,5	75,5	72,0	70,5	68,5	59,5	52,0	75,5
C16	C19	76,0	73,0	76,5	72,5	71,0	69,0	60,0	52,5	76,0
C18	C20	76,5	73,5	77,0	73,0	71,5	69,5	60,5	53,0	76,5
-	C21	76,5	73,5	77,0	73,0	71,5	69,5	60,5	53,0	76,5

Note: Livelli di pressione sonora calcolati secondo ISO 3744, condizioni in campo libero semisferico.
I livelli di pressione sonora si riferiscono alle unità fornite senza pompe acqua e/o ventilatori ad alta prevalenza.

Livelli di pressione sonora EWAD-BJYNN + OPLN e EWAD-BJYNN/A + OPLN

EWAD-BJYNN + OPLN	EWAD-BJYNN/A + OPLN	Livelli di pressione sonora a 1 m dall'unità in campo libero (rif. 2×10^{-5})								
		63 Hz	125 Hz	250 Hz	500 Hz	1000 Hz	2000 Hz	4000 Hz	8000 Hz	dBa
650	650	75,0	72,5	72,0	69,5	66,5	61,5	54,5	46,5	71,5
700	700	75,0	73,0	72,0	69,5	66,5	62,0	54,5	46,5	71,5
750	800	75,0	73,0	72,5	69,5	66,5	62,0	54,5	46,5	71,5
850	850	75,0	73,0	72,5	70,0	66,5	62,0	55,0	47,0	71,5
900	900	76,0	74,0	73,0	70,5	67,5	63,0	55,5	47,5	72,5
-	950	76,0	74,0	73,0	70,5	67,5	63,0	55,5	47,5	72,5
-	C10	76,0	74,0	73,0	70,5	67,5	63,0	55,5	47,5	72,5
950	C11	75,0	73,0	72,5	69,5	66,5	62,0	54,5	46,5	71,5
C10	C12	75,0	73,0	72,5	69,5	66,5	62,0	54,5	46,5	71,5
C11	C13	75,0	73,0	72,5	70,0	66,5	62,0	55,0	47,0	71,5
C12	C14	75,0	73,0	72,5	70,0	66,5	62,0	55,0	47,0	71,5
C13	C15	75,5	73,0	72,5	70,0	67,0	62,0	55,0	47,0	72,0
C14	C16	76,5	74,5	73,5	71,0	68,0	63,5	56,0	48,0	73,0
-	C17	76,5	74,5	73,5	71,0	68,0	63,5	56,0	48,0	73,0
C15	C18	75,5	73,0	72,5	70,0	67,0	62,0	55,0	47,0	72,0
C16	C19	75,5	73,5	72,5	70,0	67,0	62,5	55,0	47,0	72,0
C18	C20	76,5	74,5	73,5	71,0	68,0	63,5	56,0	48,0	73,0
-	C21	76,5	74,5	73,5	71,0	68,0	63,5	56,0	48,0	73,0

Note: Livelli di pressione sonora calcolati secondo ISO 3744, condizioni in campo libero semisferico.
I livelli di pressione sonora si riferiscono alle unità fornite senza pompe acqua e/o ventilatori ad alta prevalenza.

Livelli di pressione sonora EWAD-BJYNN/Q e EWAD-BJYNN/Z

EWAD-BJYNN/Q	EWAD-BJYNN/Z	Livelli di pressione sonora a 1 m dall'unità in campo libero (rif. 2×10^{-5})								
		63 Hz	125 Hz	250 Hz	500 Hz	1000 Hz	2000 Hz	4000 Hz	8000 Hz	dBa
550	600	61,5	63,5	66,0	64,5	57,5	54,0	50,0	42,5	65,0
600	650	61,5	64,0	66,0	64,5	58,0	54,5	50,0	43,0	65,0
650	700	62,0	64,0	66,0	65,0	58,0	54,5	50,5	43,0	65,0
700	-	62,5	64,5	66,5	65,5	58,5	55,0	50,5	43,5	65,5
750	-	62,5	65,0	67,0	65,5	59,0	55,5	51,0	44,0	66,0
800	850	62,0	64,0	66,5	65,0	58,0	54,5	50,5	43,0	65,5
850	900	62,0	64,0	66,5	65,0	58,0	54,5	50,5	43,0	65,5
900	950	62,0	64,5	66,5	65,0	58,5	55,0	50,5	43,5	65,5
950	C10	62,0	64,5	66,5	65,0	58,5	55,0	50,5	43,5	65,5
C10	-	62,5	64,5	67,0	65,5	59,0	55,5	51,0	44,0	66,0
C11	-	63,0	65,0	67,0	66,0	59,0	55,5	51,0	44,0	66,0
C12	-	63,0	65,5	67,5	66,0	59,5	56,0	51,5	44,5	66,5

Note: Livelli di pressione sonora calcolati secondo ISO 3744, condizioni in campo libero semisferico.
I livelli di pressione sonora delle unità /Q e /Z sono relativi a temperature dell'aria fino a 32°C.
I livelli di pressione sonora si riferiscono alle unità fornite senza pompe acqua e/o ventilatori ad alta prevalenza.

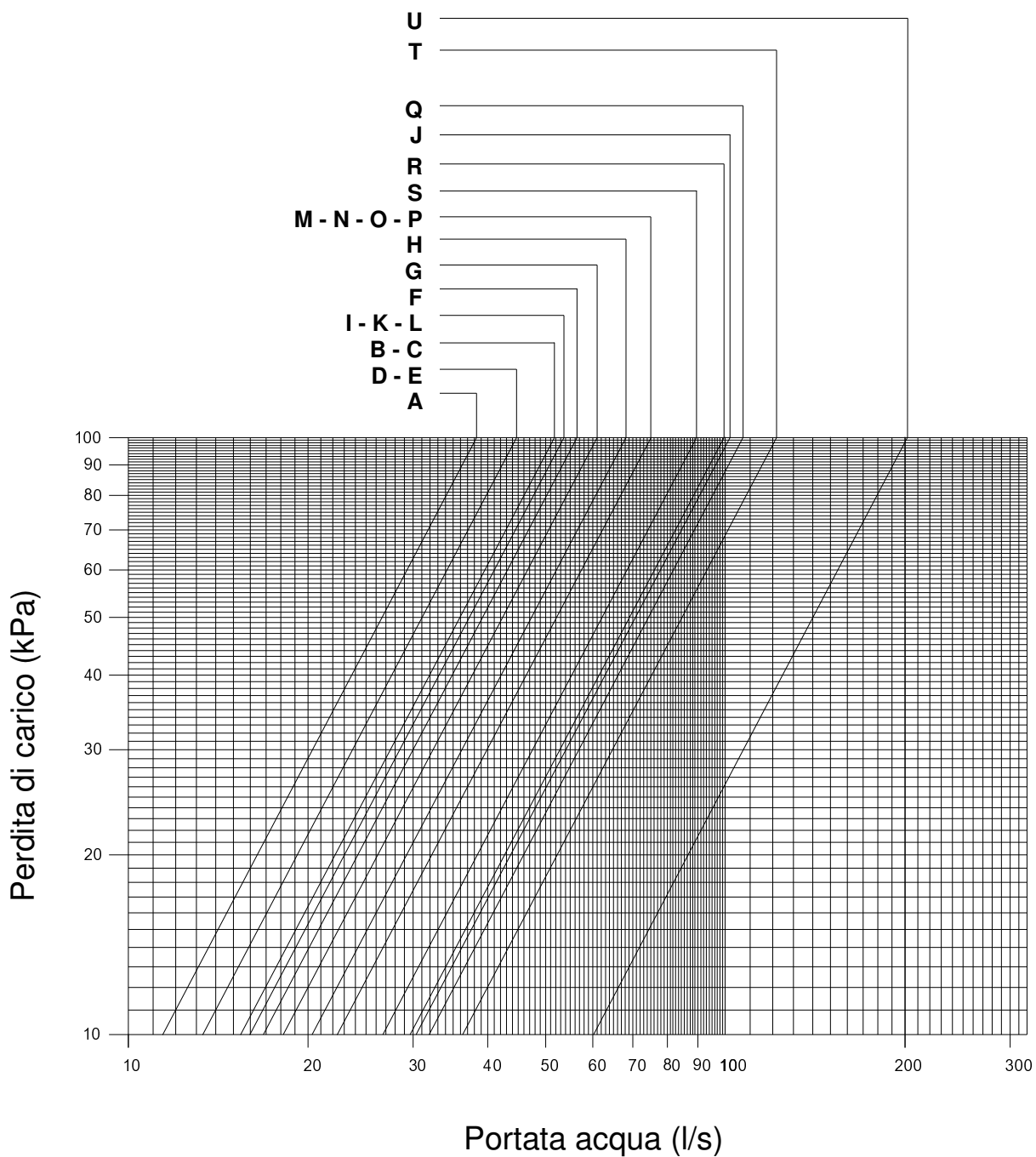
Tabella delle corrispondenze

Unità	BJYNN	BJYNN/A	BJYNN/Q	BJYNN/Z
A	-	-	550	600
B	650	650	600	650
C	700	700	650	700
D	750	800	700	-
E	850	850	750	-
F	-	-	800	850
G	900	900	-	-
H	-	950	-	-
I	-	-	850	950
J	-	C10	-	C10
K	950	C11	900	-
L	C10	C12	950	-
M	C11	C13	C10	-
N	C12	C14	C11	-
O	C13	C15	C12	-
P	C14	C16	-	-
Q	-	C17	-	-
R	C15	C18	-	-
S	C16	C19	-	-
T	C18	C20	-	-
U	-	C21	-	-

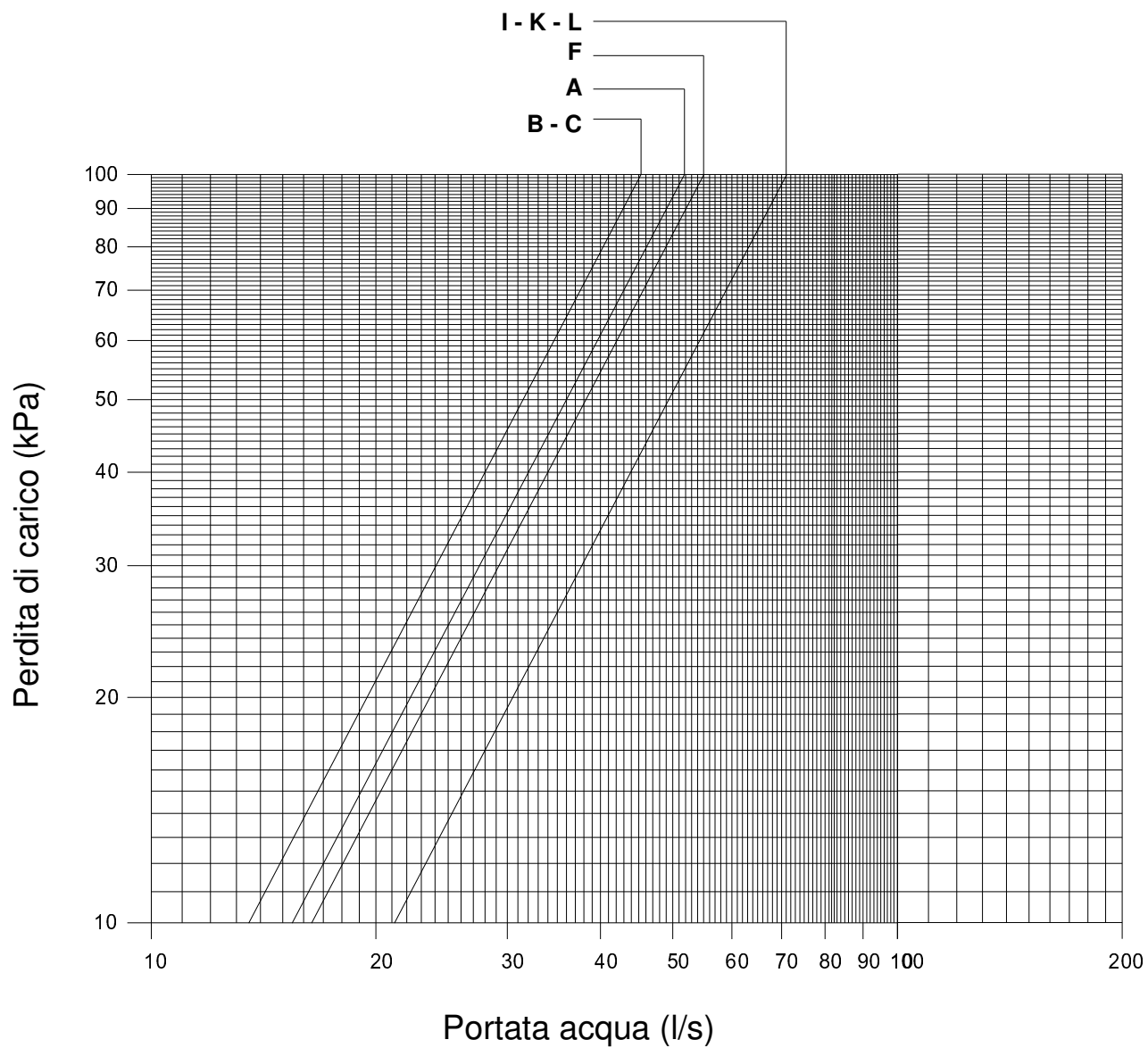
Nota:

La tabella è di ausilio per la consultazione dei diagrammi delle perdite di carico.

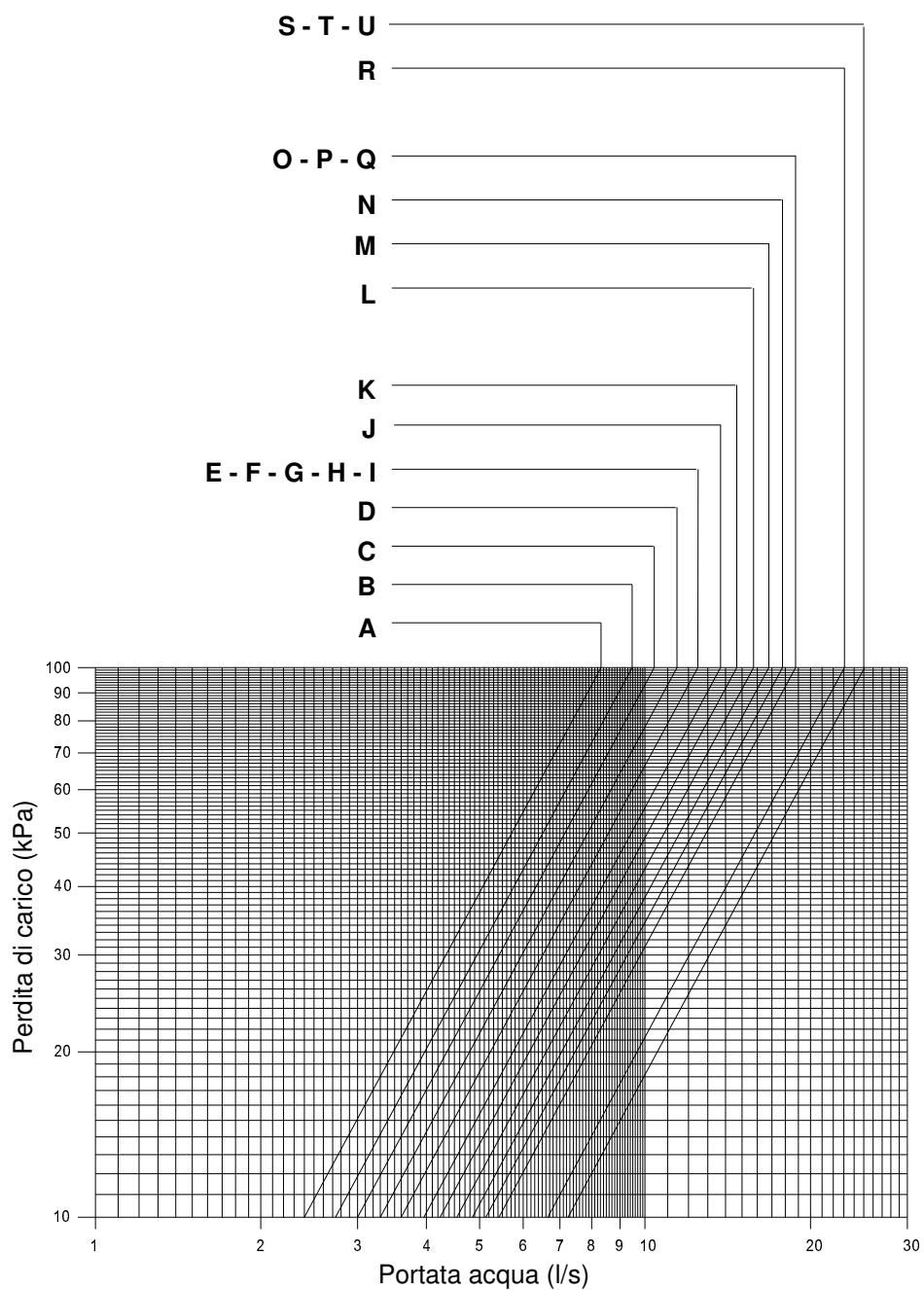
Perdite di carico evaporatore EWAD-BJYNN, EWAD-BJYNN/Q, EWAD-BJYNN/A



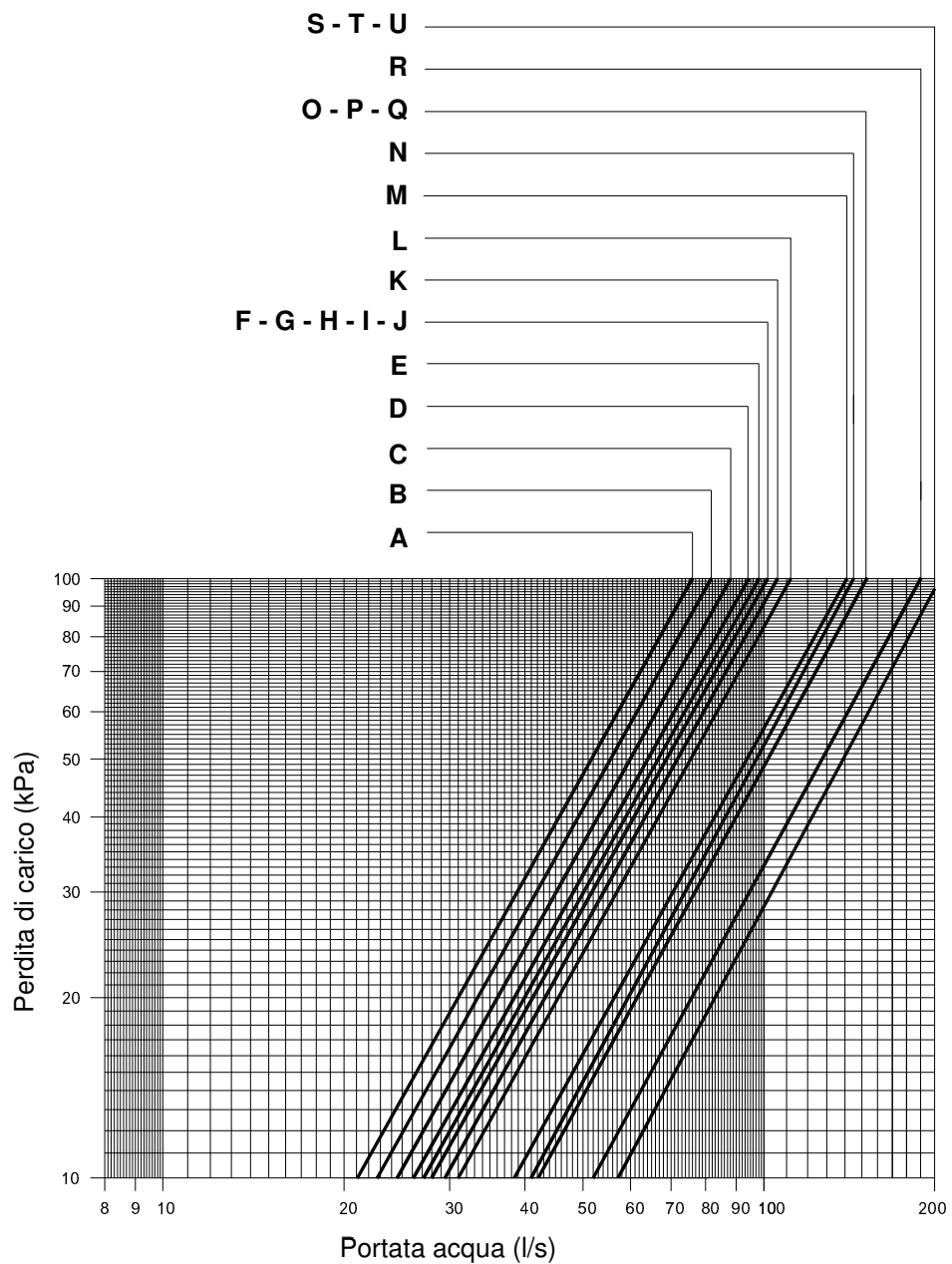
Perdite di carico evaporatore EWAD-BJYNN/Z



Perdite di carico per recupero parziale EWAD-BJYNN



Perdite di carico per i recuperatori totali EWAD-BJYNN, EWAD-BJYNN/Q, EWAD-BJYNN/A, EWAD-BJYNN/Z



Compressori monovite

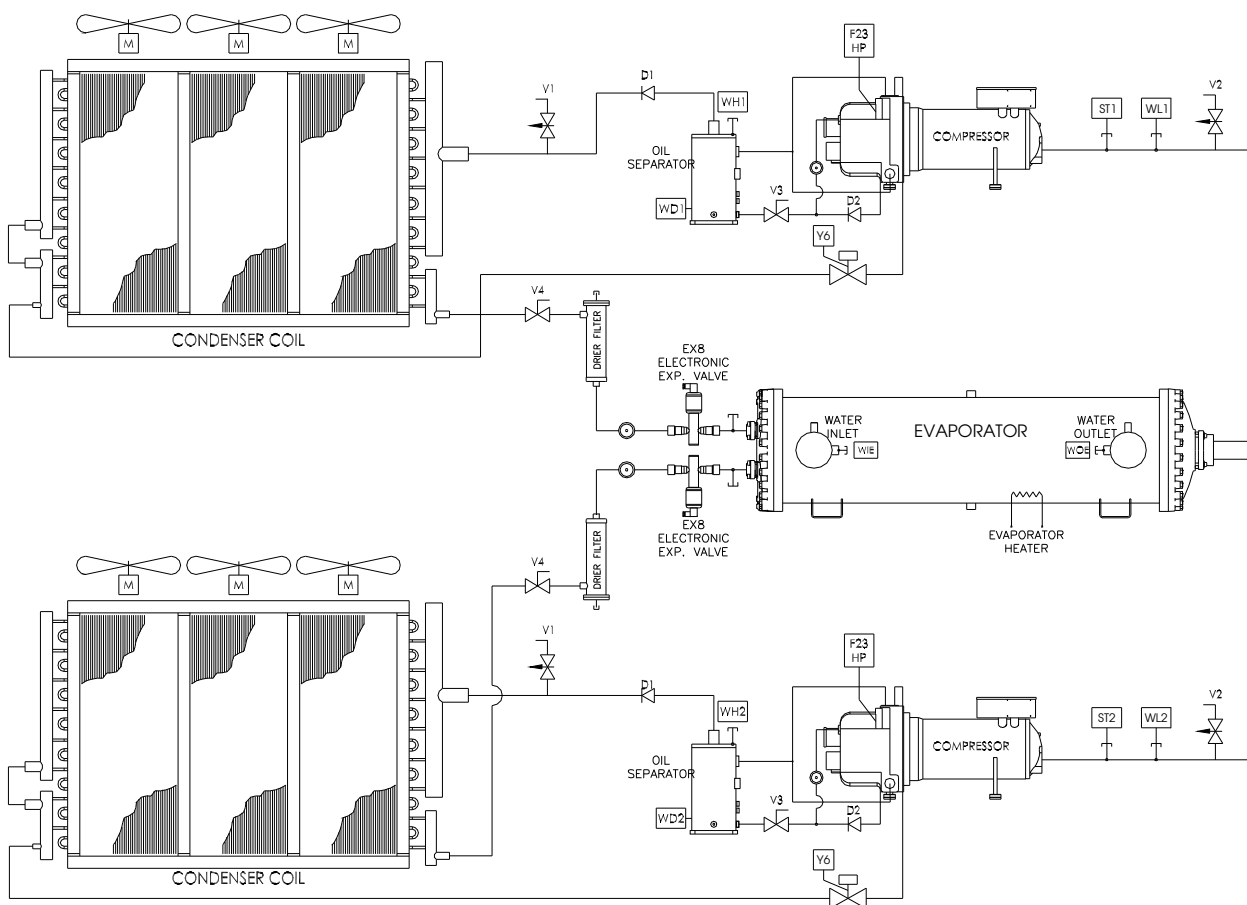
I nuovissimi compressori a vite a singolo rotore StarGate™ Frame4 sono stati studiati per eliminare completamente i carichi di tipo assiale e radiale sul rotore stesso: questa soluzione costruttiva ha dimostrato di consentire una vita tecnica dei cuscinetti di supporto del rotore tre volte più lunga rispetto a quella dei compressori a doppia vite. I due satelliti laterali, ruotanti in senso contrario, generano due cicli di compressione uguali e opposti. La compressione del fluido viene effettuata contemporaneamente sia nella parte inferiore, sia in quella superiore del rotore a vite, eliminando completamente i carichi radiali. Le estremità anteriori e posteriori del rotore a vite sono inoltre sottoposti alla stessa pressione di aspirazione, pertanto esenti da spinte assiali.

Per i compressori StarGate™ Frame 4 è prevista l'iniezione ad olio usata per incrementare il COP alle alte pressioni di condensazione; il separatore d'olio è ad alta efficienza per massimizzare la capacità di estrazione dell'olio stesso. Il motore del compressore viene raffreddato dal gas aspirato.

Ogni compressore può essere parzializzato in maniera continua fino al 25% della propria capacità frigorifera. La regolazione continua è ottenuta grazie all'utilizzo di un cassetto di parzializzazione.

L'avviamento standard è di tipo stella – triangolo; è disponibile come opzione l'avviamento di tipo “soft start” per ridurre ulteriormente la corrente di spunto.

Circuito frigorifero



Controlli standard

Controllo di alta pressione

Il pressostato di alta pressione disattiva il compressore quando la pressione di mandata eccede il valore di taratura.

Verificare il controllo del funzionamento:

1. Per verificarne il funzionamento, si può chiudere la superficie frontale delle batterie, avviare l'unità ed osservare il punto di intervento del pressostato sul manometro di alta pressione.
2. Osservare il manometro di alta pressione: quando la pressione raggiunge il punto di intervento, questo arresta il compressore.

Attenzione: durante il collaudo, si deve essere pronti con l'interruttore di arresto di emergenza sul pannello di controllo, per spegnere la macchina qualora si verificasse un malfunzionamento. Assicurarsi che il manometro installato sia tarato.

Monitore di fase

Il monitor di fase/tensione provvede a proteggere il motore contro la caduta di tensione, caduta di una fase ed inversione di fase. Ogni volta che si verifica una di queste condizioni si apre un contatto che disabilita l'avviamento.

Quando si ristabilisce l'alimentazione elettrica, i contatti chiudono e il microprocessore abilita i compressori per il funzionamento. Quando le tre fasi sono correttamente applicate, il relè di uscita si chiude. Se il relè di uscita non si chiude effettuare i seguenti test.

1. Verificare la tensione tra le fasi L1 - L2; L1 - L3; L2 - L3. Queste tensioni devono essere approssimativamente entro $\pm 10\%$ della tensione nominale di alimentazione.
2. Se tali differenze di tensione sono largamente sbilanciate, verificare il sistema di alimentazione di potenza per determinare le cause del problema.
3. Se le tensioni sono entro i limiti, usando un monitor di fase, verificare che la sequenza delle fasi A, B e C siano sequenziate per L1, L2 e L3. Una corretta rotazione è necessaria per il funzionamento del compressore. Se è necessario correggere la sequenza delle fasi, togliere tensione all'unità ed invertire due fasi sulla linea di alimentazione principale. Alimentare l'unità. Il relè di uscita si deve ora chiudere dopo un periodo di ritardo.

Manutenzione del sistema

Generalità

Per assicurare un corretto funzionamento alla massima capacità e per prevenire danni ai componenti, si deve eseguire un programma di ispezione periodica. I seguenti consigli devono essere considerati come guida, devono essere usati durante l'ispezione e devono essere combinati con i controlli elettrici e di refrigerazione per assicurare un funzionamento esente da problemi. L'indicatore del liquido installato su tutti i circuiti deve essere controllato per assicurarsi che sia pieno e chiaro. Se l'indicatore mostra umidità (spia gialla) o se sono presenti bolle nel suo interno, anche con una piena carica di refrigerante, deve essere cambiato il filtro deidratatore.

Manutenzione del compressore

Il compressore semiermetico non richiede una frequente manutenzione. Comunque l'analisi delle vibrazioni è un eccellente strumento per verificare le corrette condizioni meccaniche. Vibrazioni eccessive indicano la possibilità di manutenzione e contribuiscono alla riduzione di potenzialità ed efficienza. Usando un analizzatore di vibrazioni, verificare il compressore immediatamente dopo il primo avviamento e successivamente su base annuale. Durante il test di vibrazione mantenere la capacità del compressore possibilmente uguale a quella del primo test eseguito. Il compressore è fornito con un filtro dell'olio a durata illimitata. Se un'ispezione visiva mostra una possibile restrizione, allora sostituirlo.

Controllo elettrico

Attenzione: Rischio di folgorazione. Spegnerne gli interruttori prima di continuare con le operazioni di manutenzione.

Avvertimento: E' necessario chiudere completamente l'alimentazione al pannello elettrico prima di effettuare qualsiasi manutenzione al suo interno. Prima di effettuare una manutenzione si raccomanda di studiare lo schema elettrico per capirne il funzionamento. I componenti elettrici non richiedono particolare manutenzione, si raccomanda di serrare mensilmente i cavi.

Attenzione: La garanzia diventa nulla se l'impianto elettrico non è conforme alle specifiche.

Prima di sostituire un fusibile e riavviare il compressore, si deve trovare e risolvere il problema. È importante rivolgersi ad un elettricista qualificato autorizzato alla manutenzione del pannello elettrico. Una qualunque manomissione può causare seri danni alla macchina e annullarne la garanzia.

Indicatori di liquido

Osservare la spia del refrigerante settimanalmente. Una spia del liquido chiara e limpida indica che il sistema è adeguatamente caricato di refrigerante. Una spia del refrigerante che evidenzia delle bolle durante il funzionamento stabile dell'unità indica che il sistema può essere leggermente scarico di refrigerante. Una spia del refrigerante che evidenzia una vistosa ebollizione indica una eccessiva perdita di carico nella linea del liquido, dovuta ad un filtro deidratatore sporco o ad una restrizione della linea del liquido. Se il sottoraffreddamento è basso aggiungere refrigerante fino a riempire la spia del liquido. Se il sottoraffreddamento è normale a pieno carico e nella spia del liquido è presente una vistosa ebollizione, verificare la perdita di carico attraverso il filtro deidratatore.

All'interno della spia del liquido è presente un dispositivo che in funzione dell'umidità nel refrigerante cambia il colore. Se la spia, dopo circa 3 ore di funzionamento, non è verde fare il pump-down e sostituire i filtri.

La tabella seguente è una guida per determinare se il sistema è secco o umido:

COLORE	SIGNIFICATO
Verde (Azzurro)	Secco
Giallo (Rosa)	Umido

Filtri-deidratatori

La sostituzione del filtro deidratatore è raccomandata durante il servizio di manutenzione della macchina, quando una eccessiva caduta di pressione si verifica attraverso il filtro deidratatore e/o quando ci sono bolle nella spia nonostante un normale sottoraffreddamento. La caduta massima di pressione raccomandata attraverso il filtro deidratatore dal 75 % al 100 % del carico è 70 kPa. La caduta massima di pressione raccomandata attraverso il filtro deidratatore dal 25 % al 50 % del carico è 35 kPa. Il filtro deidratatore dovrebbe inoltre essere sostituito se la spia del liquido evidenzia una eccessiva umidità (spia gialla). Durante i primi mesi di funzionamento la sostituzione del filtro deidratatore può essere necessaria se la caduta di pressione attraverso di esso eccede i valori menzionati nel paragrafo precedente. Ogni particella di residuo proveniente dagli scambiatori di calore, dai compressori ed altri componenti sono raccolti tramite il gas refrigerante all'interno della linea del liquido e catturati dal filtro deidratatore.

Per cambiare la parte interna del filtro deidratatore eseguire un normale pump-down dell'unità. Chiudere la valvola di aspirazione. Rimuovere e sostituire il filtro deidratatore. Se il circuito refrigerante rimane aperto per più di 10 minuti evacuare le tubazioni attraverso una lieve apertura della valvola manuale della linea del liquido per rimuovere i gas incondensabili che potrebbero essere entrati durante la sostituzione del filtro. Si raccomanda di controllare le eventuali fughe prima di avviare l'unità.

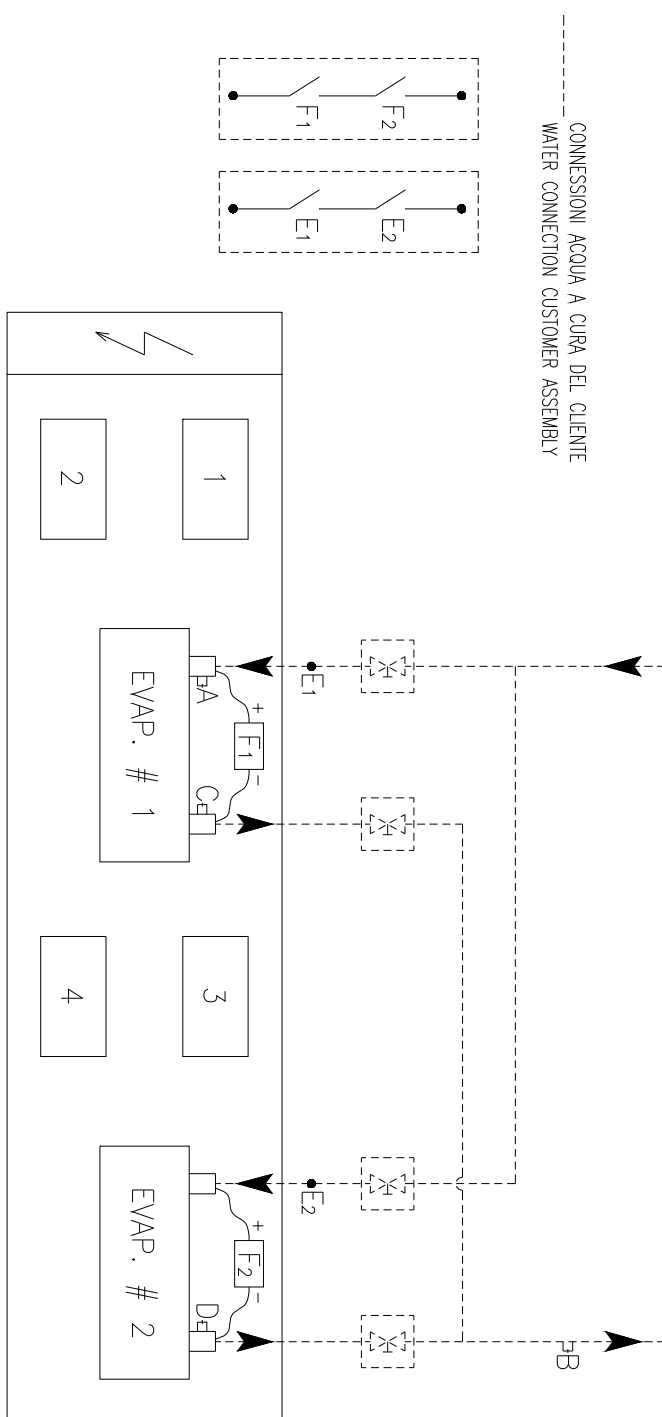
Valvola di espansione elettronica

Il gruppo frigorifero è equipaggiato con la più avanzata valvola di espansione elettronica attualmente esistente sul mercato, per un preciso controllo del flusso di refrigerante. L'utilizzo della valvola di espansione elettronica si rende necessario per soddisfare le attuali esigenze: miglioramento dell'efficienza energetica, stretto controllo delle temperature, ampliamento del range delle condizioni operative del chiller, modulazione continua del flusso di refrigerante senza causare sollecitazioni nel circuito frigorifero ed infine eccellente resistenza alla corrosione.

Evaporatore

L'evaporatore è del tipo ad espansione diretta a fascio tubiero con il refrigerante all'interno dei tubi e l'acqua all'esterno. I tubi sono alettati internamente incrementando la superficie di scambio e la turbolenza del refrigerante. Normalmente sull'evaporatore non è necessario alcun tipo di manutenzione.

ISTRUZIONI PER L'INSTALLAZIONE DEI SENSORI DI CONTROLLO DI TEMPERATURA DELL'ACQUA
 WATER TEMPERATURE SENSOR CONTROL INSTRUCTION



CONNESSIONI ACQUA A CURA DEL CLIENTE
 WATER CONNECTION CUSTOMER ASSEMBLY

POS.	DESCRIZIONE / DESCRIPTION	SIGLA / ITEM	INGRESSO ANALOGICO / ANALOG INPUT	NOTE:
A	SENSORE INGRESSO ACQUA COMUNE COMMON ENTERING WATER SENSOR	WIE	B1 SCHEDA COMPRESSORE #1 B1 COMPRESSOR BOARD #1	SENSORE INSTALLATO IN FABBRICA FACTORY INSTALLED
B	SENSORE USCITA ACQUA COMUNE COMMON LEAVING WATER SENSOR	WOE	B2 SCHEDA COMPRESSORE #1 B2 COMPRESSOR BOARD #1	INSTALLAZIONE SENSORE A CURA DEL CLIENTE. PROVIDE FORNITTO 6.3mm. IL CAVO DEL SENSORE HA UNA LUNGHEZZA DI 12MT DAL QUADRO ELETTRICO. CUSTOMER HAS TO PROVIDE 6.3mm THERMO WELL FOR TEMPERATURE CONTROL SENSOR SENSOR WIRE IS 12MT LONG FROM ELECTRICAL PANEL
C	SENSORE ACQUA USCENTE EVAP. #1 LEAVING WATER SENSOR EVAP. #1	WOE 1	B2 SCHEDA COMPRESSORE #2 B2 COMPRESSOR BOARD #2	SENSORE INSTALLATO IN FABBRICA FACTORY INSTALLED
D	SENSORE ACQUA USCENTE EVAP. #2 LEAVING WATER SENSOR EVAP. #2	WOE 2	B2 SCHEDA COMPRESSORE #4 B2 COMPRESSOR BOARD #4	SENSORE INSTALLATO IN FABBRICA FACTORY INSTALLED
E1 / E2	FLUSSOSTATO #1 & #2 / FLUSSOSTATO #3 & #4			
F1 / F2	PRESSOSTATO DIFFERENZIALE ACQUA #1 & #2 / PRESSOSTATO DIFFERENZIALE ACQUA #3 & #4			

Condensatore

I condensatori sono raffreddati ad aria e costruiti con tubi di rame microaletti internamente espansi direttamente sulle alette di alluminio e disposti in file sfalsate. Nessuna manutenzione è normalmente richiesta ad eccezione della rimozione di polvere e detriti dalla superficie esterna delle alette. Daikin raccomanda l'uso di preparati per la pulizia disponibili presso fornitori di prodotti per il condizionamento dell'aria. Usare cautela durante l'applicazione di tali prodotti in quanto potrebbero contenere agenti chimici dannosi. Fare attenzione a non danneggiare le alette durante la pulizia.

Olii lubrificanti

Oltre alla lubrificazione dei cuscinetti e delle altre parti in movimento, l'olio ha anche l'importante funzione di garantire la tenuta incrementando così l'efficienza di pompaggio. L'olio inoltre contribuisce alla dissipazione del calore di compressione. La quantità necessaria di olio è perciò maggiore di quella che si avrebbe nel caso in cui questo servisse soltanto alla lubrificazione.

L'olio approvato da Daikin è quello specificato sulla targa del compressore.

Il pressostato differenziale monitora la differenza tra la pressione di aspirazione e quella di iniezione dell'olio.

Dopo che il compressore è in funzione per un tempo sufficiente a stabilizzare la differenza di pressione, l'olio viene fornito al compressore grazie a questo salto di pressione controllato dal pressostato. Se la differenza di pressione cade al di sotto dei valori settati, il pressostato ferma il compressore. Poiché la pressione dell'olio è generata dalla pressione di mandata, quest'ultima non può scendere al di sotto di un valore minimo, valore che crescerà con il crescere della pressione di aspirazione al fine di mantenere la differenza di pressione richiesta.

Resistenze del compressore

La funzione delle resistenze è di prevenire la diluizione del refrigerante nell'olio durante la fermata del compressore, la quale potrebbe causare schiume e conseguentemente riduzione di lubrificazione delle parti in movimento. Le resistenze elettriche vengono alimentate ogni volta che il compressore si spegne.

Attenzione: Verificare che le resistenze siano state attivate almeno 12 ore prima dell'avviamento della macchina.

Carta dei controlli preventivi di manutenzione

Numero operazione	DESCRIZIONE	PERIODICITA'			
		settimanale	mensile	semestrale	annuale
1	Lettura e registrazione della pressione di aspirazione	X			
2	Lettura e registrazione della pressione di mandata	X			
3	Lettura e registrazione della tensione di alimentazione	X			
4	Lettura e registrazione della intensità di corrente	X			
5	Controllo della carica di refrigerante e dell'umidità nel circuito frigorifero attraverso la spia del liquido	X			
6	Controllo della temperatura di aspirazione e verifica del surriscaldamento		X		
7	Ispezione e controllo serraggio dei contatti elettrici e relativi morsetti		X		
8	Controllo taratura sicurezze e loro intervento			X	
9	Controllo dello stato del condensatore				X

Refrigerante

Carica refrigerante

Le unità vengono spedite con la completa carica di refrigerante. Se l'unità deve essere ricaricata sul campo, seguire le seguenti raccomandazioni.

Le unità sono più sensibili ad una sottocarica che non ad una sovraccarica di refrigerante. La carica ottimale è quella che permette l'unità di funzionare con un corretto flusso di liquido in tutte le condizioni. Quando la temperatura della linea del liquido non scende ulteriormente con l'aggiunta di 2,3 – 4,5 kg di refrigerante, allora il sottoraffreddatore è completamente pieno e la corretta carica di refrigerante è stata effettuata. Se la temperatura della linea del liquido non scende e la pressione di condensazione aumenta di 21-35 kPa con l'aggiunta di 2,3 – 4,5 kg di refrigerante, allora è stata raggiunta la massima carica di refrigerante.

La carica dell'unità può essere effettuata in ogni condizione di carico. L'unità deve poter funzionare per almeno 5 minuti.

Se l'unità è leggermente scarica, si evidenzierà un leggero passaggio di bollicine nella spia del refrigerante liquido. Ricaricare l'unità come descritto nella procedura di ricarica che segue.

Se l'unità è moderatamente scarica, si spegnerà frequentemente per intervento della protezione antigelo. Ricaricare l'unità come descritto nella procedura di ricarica che segue.

Se l'unità è fortemente scarica, si spegnerà per mancanza di iniezione di liquido. In questo caso rimuovere il refrigerante e ricaricare l'unità con la corretta carica di fluido refrigerante indicata sulla targa macchina. Inserire il refrigerante liquido attraverso l'aspirazione del compressore durante il suo funzionamento. Se l'unità è fortemente

scarica, è possibile che durante tale procedura si spenghi. Una volta che l'unità possiede una sufficiente carica di refrigerante da non spegnere i compressori, continuare la carica secondo la procedura seguente:

Procedura per ricaricare una unità moderatamente scarica:

Connettere la bombola del gas refrigerante alla valvola di servizio posta sull'evaporatore oppure sulla valvola di aspirazione posta sul compressore.

Aprire la bombola di refrigerante aggiungendo una quantità "pesata" di refrigerante oppure caricare il refrigerante durante il funzionamento del compressore/i fino a quando le spie poste sulla linea del liquido sono piene.

Avviamento e Spegnimento

Avviamento

- Verificare che le valvole di aspirazione e di mandata siano aperte.
- Prima di avviare l'unità, aprire la pompa di circolazione dell'acqua e regolare il flusso all'evaporatore in base alle condizioni settate dell'unità.
- Verificare che i sensori di temperatura in ingresso ed in uscita evaporatore indichino la stessa temperatura e che la differenza di temperatura con il termostato non ecceda i 0,1 °C.
- Muovere l'interruttore Q0 in posizione "Locale".
- Premere il pulsante ON/OFF dell'unità ed aspettare l'illuminazione dello stesso.
- Muovere il pulsante Q1 in posizione ON. Il microprocessore avvierà il compressore corrispondente.

Spegnimento

- Muovere l'interruttore Q1 in posizione OFF. Il compressore effettuerà il ciclo di pump-down e poi si spegnerà.
- Muovere, uno alla volta, gli interruttori Q2, (Q3 e Q4) per spegnere gli altri compressori.
- Muovere l'interruttore Q0 in posizione OFF.
- Premere l'interruttore ON/OFF dell'unità per chiudere l'alimentazione al gruppo frigorifero.
- Aprire il sezionatore generale Q12.
- Aprire l'interruttore Q10 per togliere la tensione dall'unità.

Spegnimento temporaneo

ATTENZIONE Per prevenire il congelamento dell'evaporatore, il flusso dell'acqua refrigerata deve continuare per almeno 5 minuti dallo spegnimento dei compressori.

Se si toglie l'alimentazione elettrica all'unità le resistenze dei compressori saranno disattivate. Una volta che si ripristina l'alimentazione elettrica è importante che le resistenze del compressore siano alimentate per almeno 12 ore. La mancanza di quanto suddetto potrebbe danneggiare i compressori per eccessivo accumulo di liquido nel loro interno.

ATTENZIONE L'unità non deve essere spenta tramite le pompe dell'evaporatore o l'interruttore generale. E' richiesto un ingresso remoto start/stop.

Avviamento dopo un temporaneo spegnimento

- Assicurarsi che le resistenze del compressore siano state alimentate per almeno 12 ore.
- Avviare la pompa dell'acqua refrigerata.
- Posizionare l'interruttore di controllo dell'unità in posizione "Auto".
- Osservare il funzionamento dell'unità fino a quando il sistema non si è stabilizzato.
- Registrare le condizioni di funzionamento.

Spegnimento prolungato

- Posizionare gli interruttori dei compressori del pannello in posizione "Stop".
- Dopo che i compressori si sono spenti e le valvole di espansione elettroniche si sono chiuse spegnere la pompa dell'acqua refrigerata.
- Togliere tensione all'unità ed alle pompe dell'acqua refrigerata.
- Etichettare tutti gli interruttori aperti per evitare avviamenti accidentali prima che le verifiche del compressore vengano completate.
- Se l'unità non viene accesa in inverno e non si utilizza glicole nell'impianto svuotare tutta l'acqua dall'evaporatore e dalle tubazioni dell'acqua. Non lasciare i recipienti o le tubazioni aperti all'atmosfera oltre il periodo di spegnimento.

Avviamento dopo uno spegnimento prolungato

- Ispezionare tutte le apparecchiature per assicurare una soddisfacente condizione di funzionamento.
- Aprire completamente i rubinetti di aspirazione e mandata del compressore. Riposizionare sempre i cappucci di tenuta sulle valvole.
- Aprire le valvole manuali della linea del liquido e della jet-pump.
- Assicurarsi che gli interruttori dei compressori siano in posizione "off".
- Accertarsi che l'interruttore di controllo dell'unità posto sul pannello sia in posizione "Stop".
- Posizionare l'interruttore generale e di controllo in posizione "on".
- Le resistenze del compressore devono essere alimentate per almeno 12 ore.
- Avviare le pompe dell'acqua refrigerata e spurgare l'aria dalle tubazioni dell'acqua dell'evaporatore. Avviare le apparecchiature ausiliarie per l'installazione tramite l'ingresso remoto start/stop.
- Resettare tutti i dispositivi di protezione.
- Posizionare l'interruttore dell'unità in "on".
- Posizionare l'interruttore di controllo dell'unità posto sul pannello di controllo in "auto".
- Dopo un breve periodo dall'avviamento dell'unità verificare che non ci siano bolle nella spia del refrigerante.

Restituzione materiale in garanzia

Il materiale non può essere restituito se non dietro consenso del personale del Servizio Assistenza della Daikin. Al materiale restituito deve essere apposto un cartellino "Merco restituita", nel quale occorre riportare tutte le informazioni necessarie per facilitare il lavoro in fabbrica. La restituzione delle parti non costituisce un ordine di sostituzione; perciò occorre che venga fatto un ordine di acquisto Daikin. Nell'ordine si devono citare la denominazione della parte, il suo numero di codice, il numero del modello e il numero di serie dell'unità in questione. Dopo il nostro esame della parte restituita, e qualora si stabilisca che il guasto è dovuto a difetto di materiali o di lavorazione, verrà emessa una nota di credito sull'ordine di acquisto del cliente. Tutte le parti debbono essere spedite alla Daikin, con trasporto a vostro carico.

Assistenza e parti di ricambio

Per ogni richiesta di servizio di manutenzione o parti di ricambio, citare il numero del modello, il numero della conferma e il numero di serie della macchina stessa. Se vengono richieste parti di ricambio, citare la data di installazione della macchina e la data del guasto.

Per l'esatta definizione del ricambio richiesto, fare riferimento al relativo numero di codice o, in mancanza di questo, allegare una descrizione del ricambio stesso.

Ricerca ed analisi dei guasti

PROBLEMA	CAUSE POSSIBILI	RIMEDI
Il compressore non si avvia	<ol style="list-style-type: none"> 1. Interruttore generale aperto. 2. Interruttore unità aperto. 3. L'interruttore è in posizione di pump-down. 4. Interruttori compressori aperto. 5. Magnetotermici aperti. 6. Fusibile bruciato magnetotermici intervenuti. 7. Monitore di fase non soddisfatto. 8. Intervento di sovraccarico del compressore. 9. Contattore del compressore o bobina del contattore difettosi. 10. Sistema bloccato da dispositivi di sicurezza. 11. Nessuna richiesta di raffreddamento. 12. Problema al motore elettrico. 13. Dispersione elettrica. 	<ol style="list-style-type: none"> 1. Chiudere l'interruttore. 2. Controllare lo status dell'unità sul pannello di controllo. Chiudere l'interruttore. 3. Controllare lo status dell'unità sul pannello di controllo. Chiudere l'interruttore. 4. Controllare lo status dell'unità sul pannello di controllo. Chiudere gli interruttori. 5. Chiudere magnetotermici. 6. Controllare i circuiti elettrici e i collegamenti dei motori per corto circuiti e dispersioni a terra. Verificare un eventuale sovraccarico. Controllare perdite o collegamenti danneggiati. Resettare gli interruttori o sostituire i fusibili dopo aver riparato il guasto. 7. Controllare i collegamenti elettrici per correggere la fase. Controllare la tensione. 8. Resettare manualmente e cancellare l'allarme sul microprocessore. 9. Controllare l'impianto elettrico. Riparare o sostituire il contattore. 10. Verificare il tipo e la causa dell'interruzione e correggere il problema prima di riavviare l'unità. 11. Verificare le regolazioni di controllo. Aspettare la richiesta di raffreddamento. 12. Vedere i punti 6, 7, 8. 13. Controllare la tensione dei circuiti ai punti richiesti.
Intervento del relè di sovraccarico del compressore o intervento del magnetotermico o fusibili bruciati	<ol style="list-style-type: none"> 1. Bassa tensione durante il funzionamento a pieno carico. 2. Riduzione di potenza. 3. Sbilanciamento di tensioni tra le fasi. 4. Difetto o dispersione a terra del motore. 5. Alta pressione di mandata. 	<ol style="list-style-type: none"> 1. Controllare la tensione. 2. Controllare e serrare tutte le connessioni. 3. Controllare la tensione fornita. 4. Controllare il motore e sostituirlo se difettoso. 5. Verificare i passaggi seguenti per alta pressione di mandata.
Rumore o vibrazione del compressore	<ol style="list-style-type: none"> 1. Problemi all'interno del compressore. 2. Iniezione di olio non adeguata. 	<ol style="list-style-type: none"> 1. Contattare il servizio di assistenza Daikin. 2. Contattare il servizio di assistenza Daikin.
Il compressore non funziona a pieno carico o non parzializza	<ol style="list-style-type: none"> 1. Sistema di controllo della capacità difettoso. 2. Meccanismo di parzializzazione difettoso. 3. Le solenoidi del controllo di capacità sono difettose 	<ol style="list-style-type: none"> 1. Sostituirlo. 2. Sostituirlo. 3. Controllare le solenoidi e verificarne il funzionamento corretto.
Alta pressione di mandata	<ol style="list-style-type: none"> 1. Valvola di mandata parzialmente chiusa. 2. Presenza di incondensabili nel sistema. 3. I ventilatori non funzionano. 4. Carica di refrigerante eccessiva nel sistema. 5. Scarso rendimento della batteria di conden. 6. Ricircolo dell'aria tra l'entrata e l'uscita delle batterie di condensazione. 7. Limitazione dell'aria nell'unità. 	<ol style="list-style-type: none"> 1. Aprire la valvola di mandata. 2. Eliminare gli incondensabili dal condensatore dopo lo spegnimento. 3. Controllare i fusibili dei ventilatori ed i collegamenti elettrici. 4. Controllare l'eccessivo sottoraffreddamento. Rimuovere la carica eccessiva. 5. Pulire la batteria di condensazione. 6. Eliminare la causa del ricircolo. 7. Rimuovere le ostruzioni vicino all'unità.

Ricerca ed analisi dei guasti

PROBLEMA	CAUSE POSSIBILI	RIMEDI
Bassa pressione di mandata	<ol style="list-style-type: none"> 1. Effetto del vento a basse temperature. 2. Controllo di condensazione non corretto. 3. Bassa pressione di aspirazione. 4. Il compressore non lavora a pieno carico. 	<ol style="list-style-type: none"> 1. Proteggere le batterie di condensazione dal vento eccessivo. 2. Controllare che la messa a punto nel microprocessore si adatti al modello dell'unità. 3. Vedere i passaggi per la bassa pressione di aspirazione. 4. Vedere i passaggi per guasto di carico.
Bassa pressione di aspirazione	<ol style="list-style-type: none"> 1. Inadeguata carica di refrigerante. 2. Evaporatore sporco. 3. Filtro deidratatore sulla linea del liquido ostruito. 4. Malfunzionamento della valvola di espansione. 5. Insufficiente flusso d'acqua all'evaporatore. 6. Tubi dell'evaporatore sporchi. 7. Scorrimento della guarnizione della testata dell'evaporatore. 	<ol style="list-style-type: none"> 1. Controllare la spia della linea del liquido. Controllare eventuali perdite. Riparare e ricaricare il refrigerante. 2. Pulire chimicamente. 3. Controllare la caduta di pressione attraverso il filtro deidratatore. Sostituire i filtri interni. 4. Verificare lo stato di funzionamento della valvola di espansione. Sostituirla in caso di malfunzionamento. 5. Controllare la caduta di pressione dell'acqua attraverso l'evaporatore e aggiustare la portata dell'acqua. 6. Ispezionare rimuovendo la tubazione dell'acqua. 7. Bassa pressione e basso surriscaldamento presenti possono indicare un problema interno. Consultare la fabbrica.
Alta pressione di aspirazione	<ol style="list-style-type: none"> 1. Carico eccessivo. Elevata temp. dell'acqua 2. I parzializzatori del compressore non permettono il funzionamento a pieno carico. 3. Surriscaldamento troppo basso. 	<ol style="list-style-type: none"> 1. Ridurre il carico. 2. Guardare i passaggi precedenti per guasto di carico del compressore. 3. Controllare il surriscaldamento sul display del microprocessore. Controllare l'installazione del sensore.

Verifiche periodiche obbligatorie e messa in funzione di apparecchiature a pressione

Le unità EWAD-BJYNN rientrano nella IV categoria della classificazione stabilita nella normativa PED 97/23. Per i gruppi frigoriferi appartenenti a tale categoria, il D.M. n.329 del 01/12/2004 prescrive che le unità installate sul territorio Italiano siano sottoposte, da parte di "soggetti abilitati", a visite periodiche con scadenze triennali, la prima delle quali sia eseguita al momento della messa in funzione.

Le verifiche obbligatorie possono essere richieste a TÜV Italia s.r.l.*, organismo notificato dal 2002 (n. registrazione 0948) per la certificazione PED (Dlgs n.93 del 25/02/2000) autorizzato dal Ministero delle Attività Produttive, tramite la circolare 23/05/2005, all'esecuzione delle ispezioni periodiche degli apparecchi a pressione e della loro messa in funzione.

* TÜV Italia s.r.l.

Via Carducci 125/ed.23

I-20099 Sesto San Giovanni (MI)

Tel.: +39 02 24130 1

Fax: +39 02 24130316

Email: tuv.bb@tuv.it

Sito: www.tuv.it

I dati riportati non sono impegnativi, il costruttore si riserva variazioni senza obbligo di preavviso.


Gruppi frigoriferi con condensazione ad aria e compressori a vite

EWAD 650-C18BJYNN

EWAD 550-C12BJYNN/Q

EWAD 650-C21BJYNN/A

EWAD 600-C10BJYNN/Z

 I prodotti Daikin sono conformi alle normative Europee che ne garantiscono la sicurezza.



Daikin partecipa al programma di Certificazione Eurovent.
I prodotti interessati figurano nella Guida Eurovent dei Prodotti Certificati.

DAIKIN EUROPE N.V.

Zandvoordestraat 300
B-8400 Ostend – Belgium
www.daikineurope.com