



Montaj kılavuzu

Ađ geçidi opsiyon kutusu

EKLONPG
EKBNPG

İçindekiler

Sayfa

Aksesuarlar	1
Fonksiyon	1
Parçaların adı ve fonksiyonu	1
Montaj sahasının seçilmesi	1
Mekanik montaj	2
Elektrik kablolarının döşenmesi	2
Önlemler	2
Kabloların bağlanması	2
İletişim bağlantılarına örnekler	3
Sahadan temin edilen kabloların bağlanması	3
İşletme ve bakım	3
Çalıştırmadan önce yapılacaklar	3
Çalıştırma ve ekran sinyalleri	3
Sorun giderme	3
Bakım	3


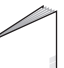


MONTAJ VE ÇALIŞTIRMA ÖNCESİNDE BU KILAVUZU DİKKATLE OKUYUN.

EKİPMANIN VEYA AKSESUARLARIN HATALI MONTAJI VEYA BAĞLANMASI ELEKTRİK ÇARPMASINA, KISA DEVREYE, SIZMAYA, YANGINA VEYA EKİPMANIN BAŞKA ŞEKİLDE HASAR GÖRMESİNE NEDEN OLABİLİR. SADECE EKİPMANLA KULLANILMAK ÜZERE ÖZEL OLARAK TASARLANMIŞ, DAIKIN TARAFINDAN ÜRETİLEN AKSESUARLARI KULLANIN VE BUNLARIN MONTAJINI BİR YETKİLİYE YAPTIRIN.

MONTAJ PROSEDÜRLERİ VEYA KULLANIM HAKKINDA TEREDDÜTLERİNİZ VARSA, BİLGİ VE TAVSİYE İÇİN, DAİMA DAIKIN SATICINIZLA İRTİBAT KURUN.

Aksesuarlar

EKLNPG için: Lon Gateway opsiyon kutusu EKBNPG için: BACnet/IP Gateway opsiyon kutusu	1x	Civata somunu		3x
		Kılavuz		1x

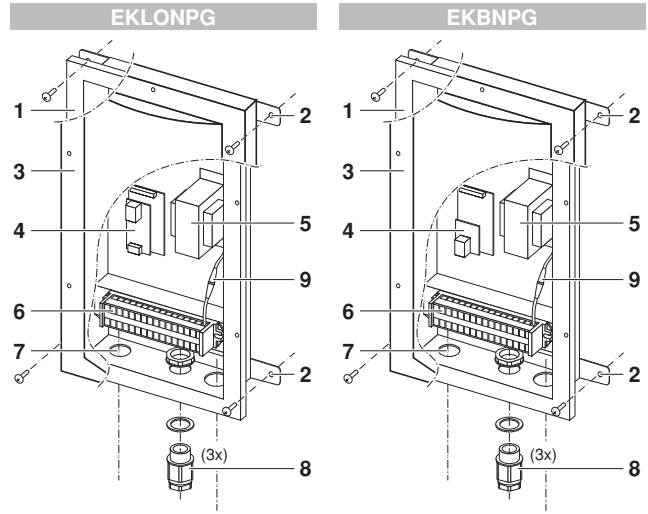
Fonksiyon

EKACPG adres kartıyla donatılmış 8 adete kadar soğutma grubu Lon Gateway veya BACnet/IP Gateway ile kontrol edilebilir.

Lon Gateway ve BACnet/IP Gateway, soğutma grubu ile Bina Yönetim Sistemi (BMS) arasında arayüz oluşturmaya imkan tanır.

Bu konfigürasyonda monte edilen üniteler, LonWorks® veya BACnet/IP iletişimi aracılığıyla BMS üzerinden çalıştırılabilir ve izlenebilir.

Parçaların adı ve fonksiyonu



- | | |
|---------------------|--------------------|
| 1 Opsiyon kutusu | 6 Terminal |
| 2 Askı mesnetleri | 7 Montaj delikleri |
| 3 Kapak | 8 Civata somunu |
| 4 Baskı devre kartı | 9 Hat içi sigorta |
| 5 Trafo | |

Montaj sahasının seçilmesi

Aşağıdaki koşulları karşılayan ve müşterinizin onay verdiği bir montaj sahası seçin.

- Opsiyon kutusu bina içine monte edilmelidir. Opsiyon kutusunu şu odalara monte etmeyin:
 - kesme yağı gibi mineral yağ bulunan yerler;
 - okyanus yakınındaki gibi havanın yüksek seviyede tuz içerdiği yerler;
 - kaplıca alanları gibi sülfür gazının olduğu yerler;
 - araçlarda veya gemilerde;
 - fabrikalardaki gibi voltaj dalgalanmalarının yüksek olduğu yerler;
 - yüksek buhar veya sprey konsantrasyonlarının olduğu yerler;
 - elektromanyetik dalgalar oluşturan makinelerin bulunduğu yerler;
 - asitli veya alkali buhar bulunan yerler.
- Opsiyon kutusunu soğutma grubu içine veya üzerine monte etmeyin.
- Opsiyon kutusunu doğrudan güneş ışığı altına monte etmeyin: Doğrudan güneş ışığı opsiyon kutusunun içindeki sıcaklığı artırarak ömrünü kısaltabilir ve çalışmasını etkileyebilir.
- Düz ve sağlam bir montaj zemini seçin.
- İleriki bakım için opsiyon kutusunun önündeki boşluğu serbest bırakın.

Mekanik montaj



Opsiyon kutusu her zaman elektrik bağlantıları aşağı gelecek şekilde monte edilmelidir.

- 1 Opsiyon kutusunun kapağını açın.
- 2 Gerekli montaj deliklerini açın.
- 3 Opsiyon kutusunu montaj yüzeyi üzerine askı mesnetleriyle tespit edin.
4 adet vidayı kullanın (Ø5 mm delikler için).
- 4 Elektrik kablo tesisatı için: bkz. paragraf "Elektrik kablolarının döşenmesi" sayfa 2.
- 5 Cıvata somunlarını halka ile birlikte opsiyon kutusunun dışına takın ("Parçaların adı ve fonksiyonu" sayfa 1 bölümündeki resme bakın).
- 6 Montajdan sonra opsiyon kutusunun su geçirmemesini sağlamak için kapağı 5 vida ile sıkıca kapatın.

Elektrik kablolarının döşenmesi



Sahadaki tüm kablo ve komponent tesisat işlemleri ehliyetli bir elektrikçi tarafından yapılmalı ve ilgili Avrupa ve ulusal yönetmeliklere uygun olmalıdır.

Sahada yapılan kablo işlemleri üniteyle birlikte verilen kablo şemalarına ve aşağıda verilen talimatlara uygun olarak yapılmalıdır.

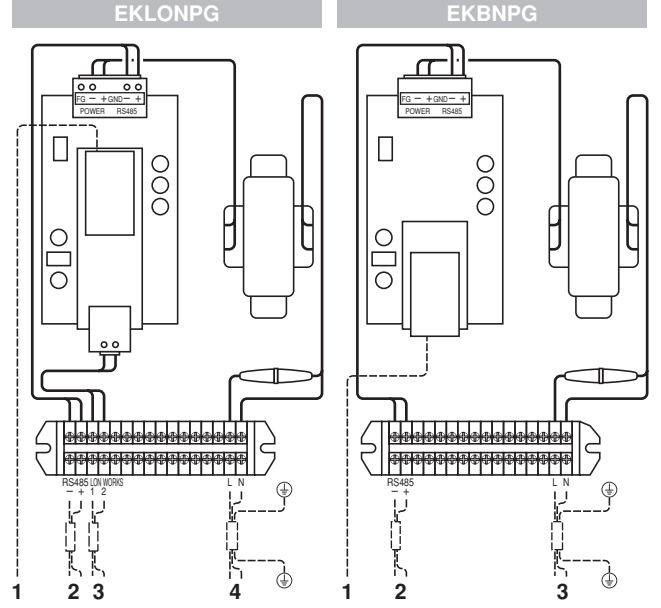
- Sadece bakır kablo kullanın.
- Tüm sistemin enerji girişini kapatmaya yeterli bir devre kesici takılmalıdır.

Önlemler

Yalnızca belirtilen kabloları kullanın ve kabloları terminallere sıkıca bağlayın. Kabloları diğer ekipmanlara engel oluşturmayacak şekilde düzenli tutun. Eksik bağlantılar aşırı ısınmaya ve daha kötü durumlarda elektrik çarpmasına yada yangına neden olabilir.

Kabloların bağlanması

- Kabloları terminal kartına kablo şeması ile aşağıdaki şekle uygun olarak bağlayın.



- | | |
|--|--|
| <ol style="list-style-type: none">1 PC konfigürasyonu için Ethernet 10/100Base-T bağlantısı2 RS485 Modbus bağlantısı3 LonWorks® bağlantısı4 Güç beslemesi | <ol style="list-style-type: none">1 BACnet/IP iletişimi ve PC konfigürasyonu için Ethernet 10/100Base-T bağlantısı2 RS485 Modbus bağlantısı3 Güç beslemesi |
|--|--|

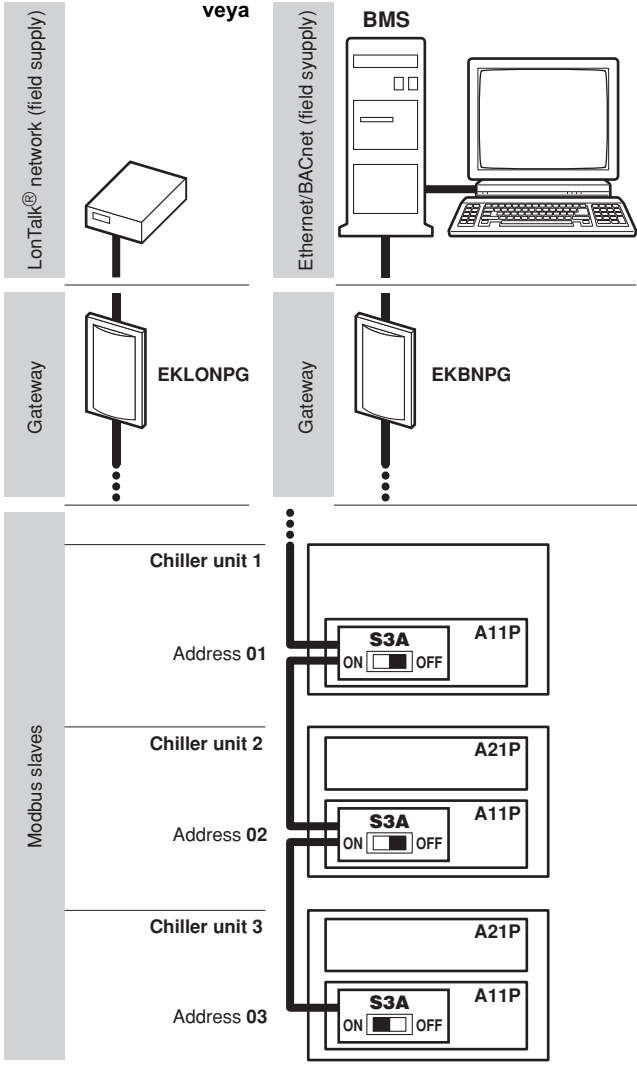
- Kabloları aşağıdaki tabloda yer alan spesifikasyonlara göre bağlayın.

Bağlantı	
LonWorks® ağı	LonWorks® ağı iletişim kabloları, polarite yok.
Konfigürasyon PC	İletişimin yıldız göbek vasıtasıyla yapılması halinde, Ethernet 10/100Base-T düz kablo (sahadan temin edilir) kullanın.
BACnet/IP iletişimi	İletişimin doğrudan yapılması halinde Ethernet 10/100Base-T çapraz kablo (sahadan temin edilir) kullanın.
RS485 Modbus bağlantısı	Ağ geçidinden hattaki son üniteye kadar ölçüldüğünde maksimum 500 m uzunlukta olan 0,75~1,25 mm ² kesitli 2 damarlı bir kablo kullanın.
Güç beslemesi	1,5 mm ² 2 damarlı + topraklı bir kablo kullanın ve topraklamayı yapın.

- Ana spesifikasyonlar

Güç beslemesi	1~ 230 V AC (50/60 Hz)
Bağıl nem	5~90%, yoğunlaşma olmadan
Depolama sıcaklık aralığı	-15~60°C
Depolama sıcaklık aralığı	-20~70°C
Güç tüketimi	5 W maksimum
Ağırlık	2,1 kg

İletişim bağlantılarına örnekler



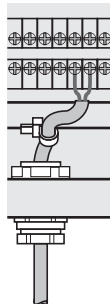
Gateway	Ağ geçidi
Modbus slaves	Modbus bağımlılar
Chiller unit 1	Soğutma grubu 1
Address 01	Adres 01
network	ağ
field supply	sahadan temin edilir

Bu örneklerde, soğutma grupları 1 ve 2'nin adres kartı üzerindeki S3A DIP anahtarı KAPALI olarak ayarlanmalıdır. Soğutma grubu 3 sıradaki son ünite olduğundan, adres kartı üzerindeki S3A DIP anahtarı AÇIK olarak ayarlanmalıdır.

Sahadan temin edilen kabloların bağlanması

Çekmeye ve suya karşı yeterli koruma sağlamak için kabloları civata somunlarının içinden opsiyon kutusunun içine çekin ve somunları iyice sıkın.

Çekmeye karşı ilave bir koruma gereklidir, kabloları bir sargı bağı (sahadan temin edilir) ile bağlayın.



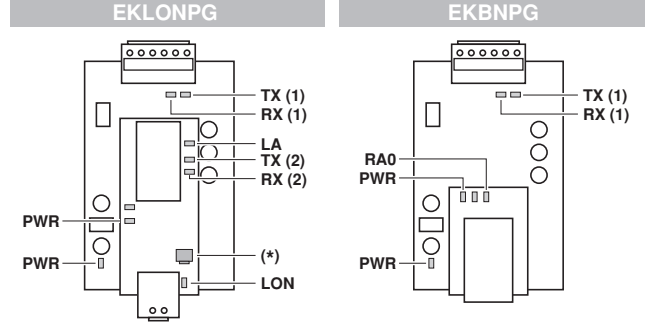
İşletme ve bakım

Çalıştırmadan önce yapılacaklar



- Çalıştırmaya başlamadan önce, sisteminize uyan kullanım kılavuzunu edinmek için Daikin satıcınızla temas kurun.
- Soğutma grubu ve EKACPG adres kartı için ilgili kılavuza bakın.

Çalıştırma ve ekran sinyalleri



LED	Renk	
PWR (2x)	yeşil	Güç bağlı olduğunda yanar
RX (1)	yeşil	RS485 Modbus yoluyla veri alırken yanıp söner
TX (1)	yeşil	RS485 Modbus yoluyla veri gönderirken yanıp söner
yalnız Lon Gateway (EKLNPG) için		
LA	yeşil	PCB normal çalıştığında yanıp söner
LON	kırmızı	Lon servis pinine ^(*) basıldığında yanar
RX (2)	yeşil	LonTalk® ağı yoluyla veri alırken yanıp söner
TX (2)	yeşil	LonTalk® ağı yoluyla veri gönderirken yanıp söner
yalnız BACnet/IP Gateway (EKBNPG) için		
RA0	kırmızı	PCB normal çalıştığında yanıp söner

(*) Lon servis pini: LonTalk® ağının devreye alınması sırasında ağ integratörünün Lon servis pinine basması gerekecektir.

Sorun giderme

Sisteminizin servis kılavuzuna başvurun ve Daikin satıcınızla temas kurun.



- Sistem yetkili bir servis elemanı tarafından onarılmalıdır.

Bakım



- Yalnızca yetkili servis görevlisinin bakım yapmasına izin verilir.
- Terminal aygıtlarında çalışma yapmadan önce, tüm güç besleme devreleri kapatılmalıdır.
- Su veya deterjan, elektronik parçaların izolasyonunu zayıflatabilir ve bu parçaların yanmasına neden olabilir.

NOTES

