

DAIKIN



INSTALLATIONSHANDBOK

Gateway-tillbehörsbox

EKLONPG
EKBNPG

INNEHÅLL

Sida

Tillbehör	1
Funktion	1
Komponenternas benämning och funktioner	1
Välja plats för installationen	1
Mekanisk installation	2
Elektriska kopplingar	2
Försiktighetsåtgärder	2
Ansluta elkablar	2
Exempel på kommunikationsanslutningar	3
Anslutning av lokal kabeldragning	3
Drift och underhåll	3
Att göra före drift	3
Drift- och displaysignaler	3
Felsökning	3
Underhåll	3





LÄS DESSA INSTRUKTIONER NOGGRANT FÖRE INSTALLATION OCH ANVÄNDNING.

FEAKTIG INSTALLATION ELLER ANSLUTNING AV UTRUSTNING ELLER TILLBEHÖR KAN ORSAKA ELEKTRISK CHOCK, KORTSLUTNING, LÄCKAGE, BRAND ELLER ANNAN SKADA PÅ UTRUSTNINGEN. ANVÄND ENDAST TILLBEHÖR FRÅN DAIKIN SOM ÄR SPECIELLT TILLVERKADE FÖR ATT ANVÄNDAS MED UTRUSTNINGEN OCH LÅT EN UTBILDAD INSTALLATÖR INSTALLERA DEM.

OM DU HAR FRÅGOR ANGÅENDE INSTALLATIONS-FÖRFARANDET ELLER ANVÄNDNINGEN TAR DU KONTAKT MED NÄRMASTE DAIKIN-ÅTERFÖRSÄLJARE FÖR RÅD OCH INFORMATION.

TILLBEHÖR

För EKLONPG: Lon Gateway-tillbehörsbox	1x	Skruvmutter	 3x
För EKBNPG: BACnet/IP Gateway-tillbehörsbox		Handbok	 1x

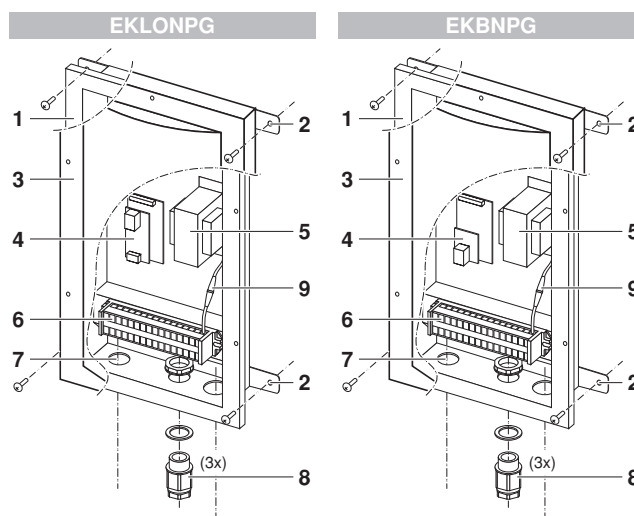
FUNKTION

Upp till 8 kylenheter utrustade med adresskortet EKACPG kan styras av Lon Gateway eller BACnet/IP Gateway.

Med Lon Gateway och BACnet/IP Gateway kan kylanheten och BMS (Building Management System) kopplas samman.

Enheter som installerats i en sådan konfiguration kan övervakas och styras i BMS via LonWorks®- eller BACnet/IP-kommunikation.

KOMponenternas BENÄMNING OCH FUNKTIONER



- | | |
|-----------------|-------------------|
| 1 Tillbehörsbox | 6 Terminal |
| 2 Konsoler | 7 Förstansade hål |
| 3 Lock | 8 Skruvmutter |
| 4 Kretskort | 9 Säkring |
| 5 Transformator | |

VÄLJA PLATS FÖR INSTALLATIONEN

Välj en installationsplats som uppfyller följande krav och som även passar kundens önskemål.

- Tillbehörsboxarna får endast installeras inomhus. Installera inte tillbehörsboxarna på följande platser:
 - Där mineralolja, som t.ex. skärolja, förekommer.
 - Där luften innehåller höga salthalter, som t.ex. nära havet.
 - Där svavelhaltiga gaser förekommer, som t.ex. i områden med varma källor.
 - I fordon eller fartyg.
 - Där spänningen varierar mycket, som t.ex. i fabriker.
 - Där höga koncentrationer av ångor eller stänk finns.
 - Där det förekommer maskiner som genererar elektromagnetiska vågor.
 - Där det förekommer sura eller alkaliska ångor.
- Installera inte tillbehörsboxar i eller på kylanheten.
- Placera inte tillbehörsboxar så att de utsätts för direkt solljus. Direkt solljus ökar temperaturen i boxen och kan sänka livslängden och påverka funktionen.
- Välj en platt och stark monteringsyta.
- Håll utrymmet framför boxarna fritt för framtida underhåll.

MEKANISK INSTALLATION



Tillbehörsboxarna ska alltid installeras med de elektriska anslutningarna nedåt.

- 1 Öppna luckan på tillbehörsboxen.
- 2 Slå ut de förstansade hål som behövs.
- 3 Fäst tillbehörsboxen med konsolerna på monteringsytan. Använd 4 skruvar (för hål med Ø5 mm).
- 4 För elkablar: se avsnittet "Elektriska kopplingar" på sid 2.
- 5 Installera skruvmutterna med ringen utanför tillbehörsboxen (se bilden i kapitel "Komponenternas benämning och funktioner" på sid 1).
- 6 Stäng locket ordentligt med alla 5 skruvarna efter installationen för att säkerställa att tillbehörsboxen är vattentät.

ELEKTRISKA KOPPLINGAR



All elinstallation måste utföras av behörig elinstallatör och installationen måste följa aktuella europeiska och nationella regler inom området.

Elinstallationen på plats måste följa de instruktioner som ges nedan, och överensstämna med det kopplings-schema som levererats tillsammans med enheten.

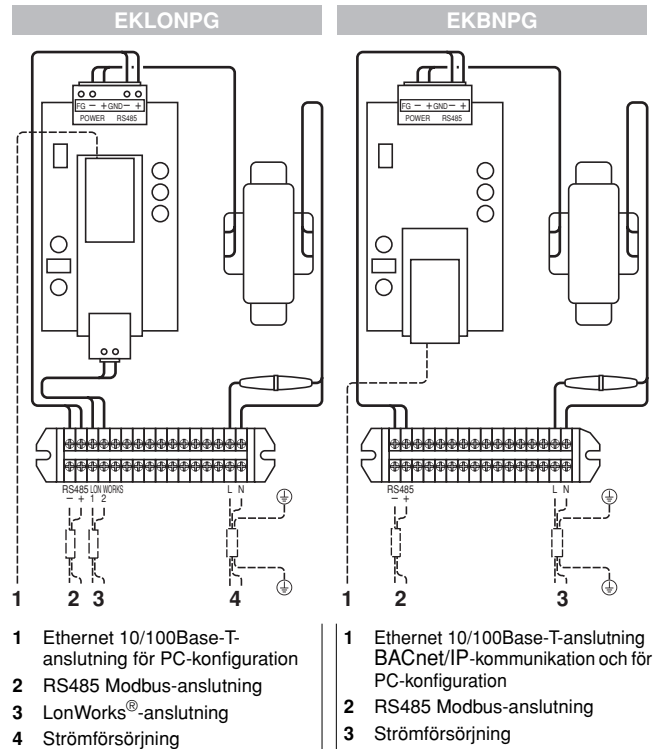
- Använd endast kopparledningar.
- En strömbrytare som kan stänga av spänningsmatningen till hela systemet måste installeras.

Försiktighetsåtgärder

Använd endast kablar enligt specifikationerna och skruva fast alla trådar ordentligt i kopplingsplintarna. Utför kabeldragningen prydligt så att den inte stör annan utrustning. Dåliga kopplingar kan leda till överhettning och i värsta fall överslag och brand.

Ansluta elkablar

- Anslut kablarna till terminalen enligt kabeldragningsdiagrammet och bilden nedan.



- Anslut kablarna enligt specifikationerna i tabellen nedan.

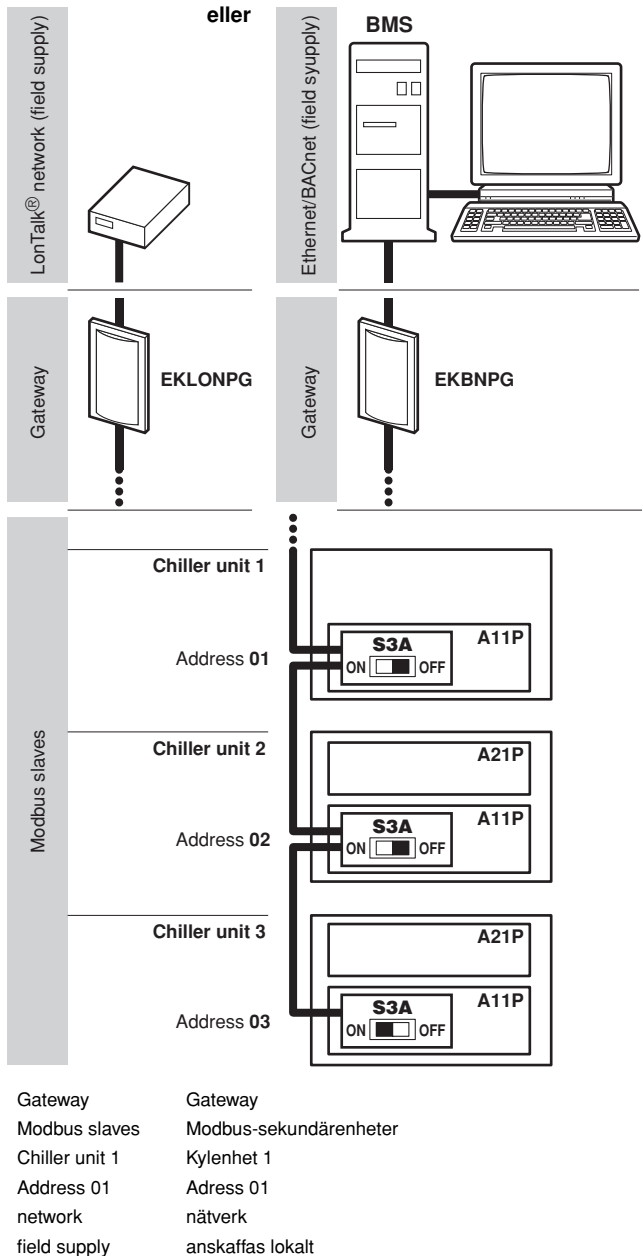
Anslutning till

LonWorks®-nätverk	LonWorks®-nätverkskommunikationskabel, ingen polaritet
Konfiguration PC	För kommunikation via ett nav ska du använda en rak Ethernet 10/100Base-T-kabel (anskaffas lokalt).
BACnet/IP-kommunikation	För direkt kommunikation ska du använda en korsad Ethernet 10/100Base-T-kabel (anskaffas lokalt).
RS485 Modbus-anslutning	Använd en 0,75~1,25 mm ² 2-trådig kabel på maximalt 500 m från gateway till den sista enheten i serien (polaritet +/-).
Strömförsörjning	Jorda med en 1,5 mm ² 2-trådig + jordkabel.

- Huvudspecifikationer

Strömförsörjning	1~230 V AC (50/60 Hz)
Relativ luftfuktighet	5~90 %, ickekondenserande
Temperaturintervall drift	-15~60°C
Temperaturintervall lagring	-20~70°C
Effektförbrukning	5 W max
Vikt	2,1 kg

Exempel på kommunikationsanslutningar

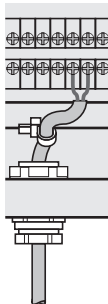


I dessa exempel ska DIP-switchen S3A på adresskortet för kyl-enheterna 1 och 2 anges till AV. Eftersom kylanhet 3 är den sista enheten i serien måste DIP-switchen S3A på adresskortet anges till PÅ.

Anslutning av lokal kabeldragning

Dra in kablarna i tillbehörsboxen genom skruv-muttrarna och dra åt dem ordentligt för att säkerställa ett fullgott dragskydd och vattenskydd.

Om ytterligare dragskydd krävs ska kablarna fästas med ett buntband (anskaffas lokalt).



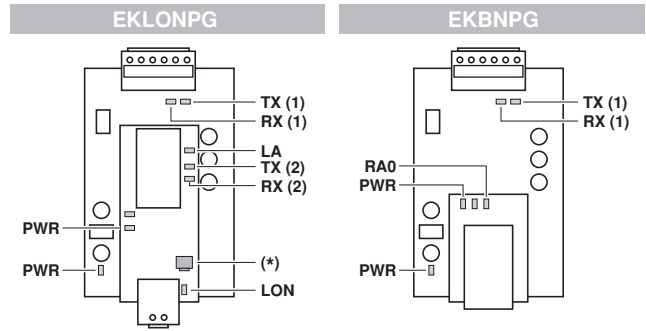
DRIFT OCH UNDERHÅLL

Att göra före drift



- Innan du driftsätter systemet bör du kontakta Daikin-leverantören för att få servicehandboken för ditt system.
- För kylanheten och EKACPG-adresskortet finns information i därför avsedda handböcker.

Drift- och displaysignaler



Lampa	Färg	
PWR (2x)	grön	Tänds när strömmen är på
RX (1)	grön	Blinkar när data tas emot via RS485 Modbus
TX (1)	grön	Blinkar när data sänds via RS485 Modbus
endast för Lon Gateway (EKLONPG)		
LA	grön	Blinkar när kretskortet fungerar normalt
LON	röd	Tänds när Lon-servicesstiftet (*) trycks in
RX (2)	grön	Blinkar när data tas emot via LonTalk®-nätverket
TX (2)	grön	Blinkar när data sänds via LonTalk®-nätverket
endast för BACnet/IP Gateway (EKBNPG)		
RA0	röd	Blinkar när kretskortet fungerar normalt

(*) Lon-servicesstift: Nätverksintegratören måste trycka in Lon-servicesstiftet vid driftsättning av LonTalk®-nätverket.

FELSÖKNING

Se servicehandboken för ditt system och kontakta din Daikin-leverantör.



Systemet måste repareras av en utbildad servicetekniker.

UNDERHÅLL



- Endast en behörig servicetekniker får utföra underhåll.
- Innan man gör kontaktdon åtkomliga, måste alla strömkretsar brytas.
- Vatten eller rengöringsmedel kan skada elektriska komponenter isolering och orsaka kortslutning i dessa komponenter.

NOTES

