

DAIKIN



MONTAGEHANDLEIDING

Gateway-optiekast

EKLONPG
EKBNPG

INHOUD

Pagina

Accessoires.....	1
Functie	1
Naam en functie van onderdelen	1
Keuze van de installatieplaats	1
Mechanische installatie	2
Elektrische bedrading.....	2
Vorzorgsmaatregelen.....	2
Aansluiten van de bedrading	2
Voorbeelden van communicatie-aansluitingen	3
Lokale bedrading aansluiten.....	3
Bediening en onderhoud	3
Wat te doen voor het gebruik.....	3
Werkings- en displaysignalen	3
Opsporen en verhelpen van storingen	3
Onderhoud	3

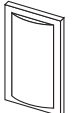

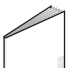


LEES DEZE INSTRUCTIES ZORGVULDIG VOOR DE INSTALLATIE EN HET GEBRUIK.

EEN VERKEERDE INSTALLATIE OF BEVESTIGING VAN APPARATUUR OF TOEBEHOREN KAN EEN ELEKTRISCHE SCHOK, KORTSLUITING, LEKKEN, BRAND OF ANDERE SCHADE AAN DE APPARATUUR VEROORZAKEN. GEBRUIK DAAROM UITSLUITEND DAIKIN-TOEBEHOREN DIE SPECIAAL ONTWERPEN ZIJN VOOR TOEPASSING MET DE APPARATUUR EN LAAT ZE OOK INSTALLEREN DOOR EEN VAKMAN.

RAADPLEEG BIJ TWIJFEL OVER DE INSTALLATIE-PROCEDURES OF HET GEBRUIK ALTIJD UW DAIKIN-VERDELER VOOR ADVIES EN INFORMATIE.

ACCESSOIRES

Voor EKLNPG: Lon Gateway-optiekast	 1x	Schroefmoer  3x
Voor EKBNPG: BACnet/IP Gateway-optiekast		Handleiding  1x

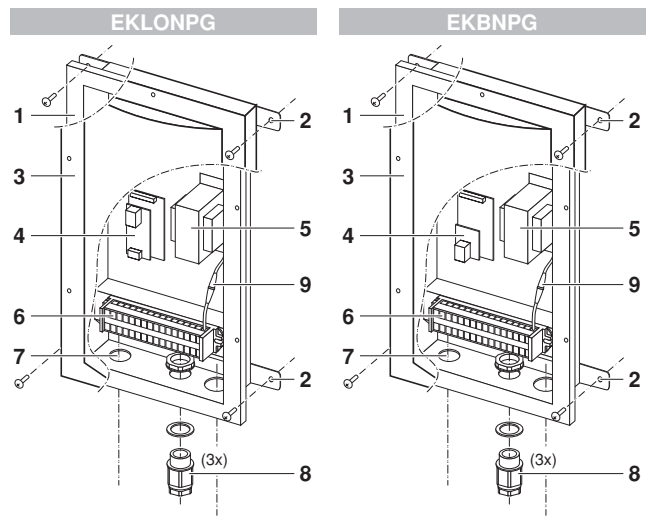
FUNCTIE

Tot 8 koelerunits met een EKACPG-adreskaart kunnen worden bestuurd door de Lon Gateway of BACnet/IP Gateway.

De Lon Gateway en BACnet/IP Gateway maken een interface mogelijk tussen de koeler en het gebouwbeheersysteem (Building Management System - BMS).

Units die in een dergelijke configuratie zijn geïnstalleerd kunnen worden gemonitord en bediend op het BMS via LonWorks®- via BACnet/IP-communicatie.

NAAM EN FUNCTIE VAN ONDERDELEN



- | | |
|-----------------|--------------------|
| 1 Optiekast | 6 Aansluitklem |
| 2 Ophangbeugels | 7 Breekopeningen |
| 3 Deur | 8 Schroefmoer |
| 4 Printplaat | 9 In-line zekering |
| 5 Transformator | |

KEUZE VAN DE INSTALLATIEPLAATS

Kies een installatieplaats waar aan de volgende voorwaarden wordt voldaan en waar de klant het mee eens is:

- De optiekast moet binnen worden geïnstalleerd. Installeer de optiekast niet in een ruimte:
 - met mineraalolie, zoals koelolie;
 - waar de lucht een hoog zoutgehalte heeft, bijvoorbeeld vlakbij de oceaan;
 - met zwavelgas, zoals in de buurt van warmwaterbronnen;
 - in voertuigen of schepen;
 - waar de spanning sterk schommelt, zoals in een fabriek;
 - met hoge damp- of sprayconcentraties;
 - bij machines die elektromagnetische golven opwekken;
 - in de aanwezigheid van zuur- of alkalinedampen.
- Installeer de optiekast niet in of op de koelerunit.
- Installeer de optiekast niet in rechtstreeks zonlicht. Rechtstreeks zonlicht verhoogt de temperatuur in de optiekast en kan de levensduur verkorten en invloed hebben op de werking.
- Kies een vlak en sterk montageoppervlak.
- Houd de ruimte voor de optiekast vrij voor later onderhoud.

MECHANISCHE INSTALLATIE



De optiekast moet altijd worden geïnstalleerd met de elektrische aansluitingen naar onder.

- 1 Open de deur van de optiekast.
- 2 Open de vereiste breekopeningen.
- 3 Bevestig de optiekast met de ophangbeugels aan het montageoppervlak.
Gebruik 4 schroeven (voor gaten van Ø5 mm).
- 4 Voor elektrische bedrading: zie "Elektrische bedrading" op pagina 2.
- 5 Monteer de schroefmoeren met de ring buiten de optiekast (zie afbeelding in hoofdstuk "Naam en functie van onderdelen" op pagina 1).
- 6 Sluit na de installatie de deur goed met de 5 schroeven zodat de optiekast waterdicht is.

ELEKTRISCHE BEDRADING



De bedrading ter plaatse en de montage van de componenten moeten worden uitgevoerd door een erkend elektricien en in overeenstemming zijn met de geldende Europese en nationale reglementeringen.

De bedrading ter plaatse moet worden uitgevoerd in overeenstemming met het bedradingsschema dat met de unit is meegeleverd en met de onderstaande instructies.

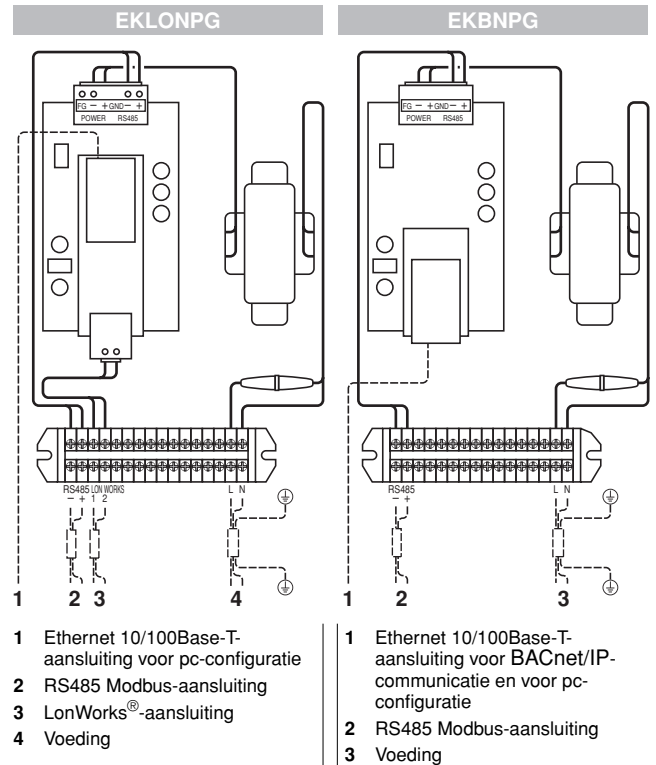
- Gebruik uitsluitend koperen draden.
- Er moet een werkschakelaar worden geïnstalleerd die de voeding voor het hele systeem kan uitschakelen.

Voorzorgsmaatregelen

Gebruik uitsluitend gespecificeerde draden en sluit die stevig aan op de klemmen. Houd de bedrading netjes zodat ze niet interfereert met andere toestellen. Slecht uitgevoerde aansluitingen kunnen oververhitting veroorzaken en, in het slechtste geval, kortsluiting of brand.

Aansluiten van de bedrading

- Sluit de draden aan op de klemmenstrook aan de hand van het bedradingsschema en de onderstaande afbeelding.

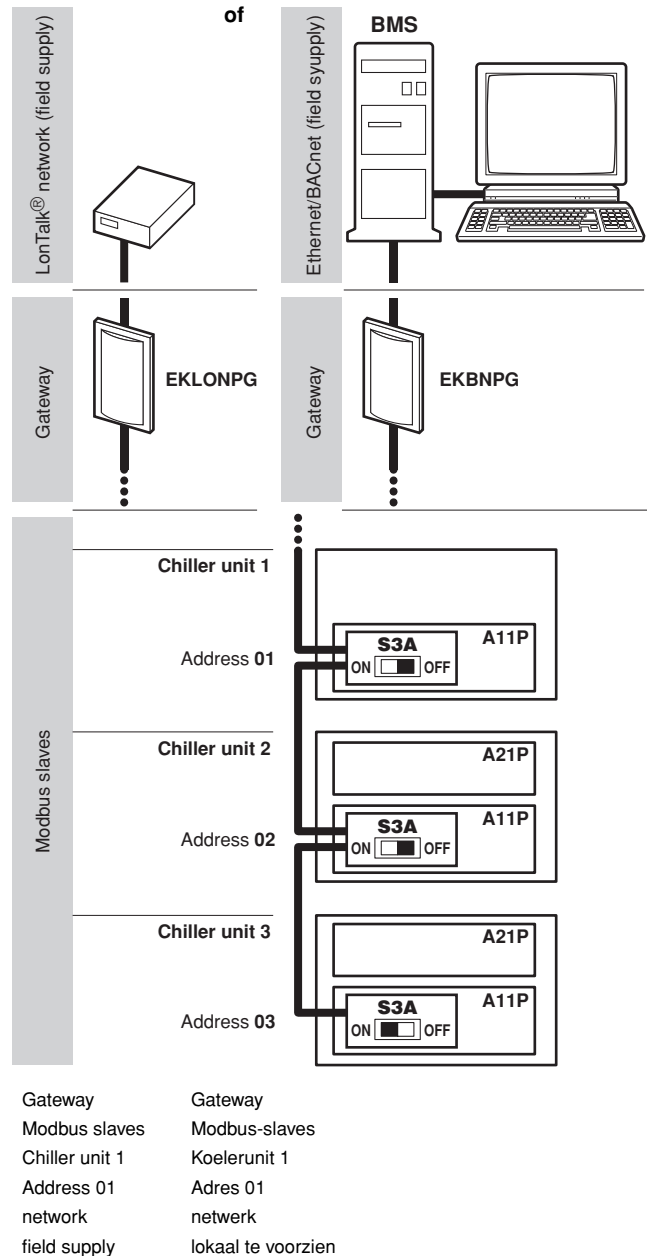


- Sluit kabels aan overeenkomstig de specificaties in de hierna volgende tabel.

Aansluiting op	
LonWorks®-netwerk	Communicatiebedrading LonWorks®-netwerk, geen polariteit
Configuratie-pc BACnet/IP-communicatie	In het geval van communicatie via een hub, gebruik een gewone (d.w.z. niet-gekruste) Ethernet 10/100Base-T-kabel (lokale levering). In het geval van communicatie zonder een hub, gebruik een gekruiste Ethernet 10/100Base-T-kabel (lokale levering).
RS485 Modbus-aansluiting	Gebruik een 2-dradige kabel van 0,75~1,25 mm ² met een maximumlengte van 500 m gemeten vanaf de gateway tot de laatste unit in de reeks (+/- polariteit).
Voeding	Gebruik een kabel met 2 draden van 1,5 mm ² + aarding en aard de kabel.

- Voornaamste specificaties

Voeding	1~ 230 V AC (50/60 Hz)
Relatieve vochtigheid	5~90%, niet-condenserend
Temperatuurbereik bedrijf	-15~60°C
Temperatuurbereik opslag	-20~70°C
Stroomverbruik	5 W maximum
Gewicht	2,1 kg

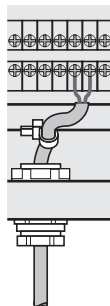


In deze voorbeelden moet de DIP-schakelaar S3A op de adreskaart van koelerunits 1 en 2 op OFF worden gezet. Aangezien koelerunit 3 de laatste unit in de reeks is, moet de DIP-schakelaar S3A op de adreskaart op ON worden gezet.

Lokale bedrading aansluiten

Trek de draden binnen in de optiekast doorheen de schroefmoeren en draai de moeren goed vast voor een goede trekcontlasting en bescherming tegen water.

Extra trekcontlasting is vereist - maak de kabels vast met een kabelbinder (lokaal te voorzien).

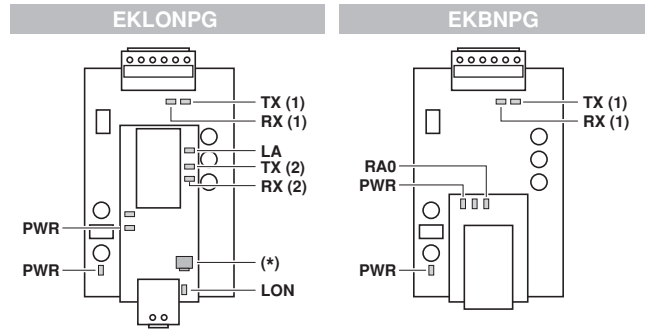


BEDIENING EN ONDERHOUD

Wat te doen voor het gebruik

- ⚠ Vraag aan uw Daikin-dealer de servicehandleiding van uw systeem vooraleer de unit in werking te stellen.
- Voor de koelerunit en de EKACPG-adreskaart, zie de specifieke handleiding.

Werkings- en displaysignalen



LED	Kleur	
PWR (2x)	groen	Brandt wanneer de voeding is aangesloten
RX (1)	groen	Knippert wanneer data wordt ontvangen via RS485 Modbus
TX (1)	groen	Knippert wanneer data wordt verzonden via RS485 Modbus
alleen voor Lon Gateway (EKLONPG)		
LA	groen	Knippert wanneer de printplaat normaal werkt
LON	rood	Brandt wanneer de Lon service-pen ^(*) wordt ingedrukt
RX (2)	groen	Knippert wanneer data wordt ontvangen via LonTalk [®] -netwerk
TX (2)	groen	Knippert wanneer data wordt verzonden via LonTalk [®] -netwerk
alleen voor BACnet/IP Gateway (EKBNPG)		
RA0	rood	Knippert wanneer de printplaat normaal werkt

(*) Lon-servicepen: De netwerkintegrator moet op de Lon-servicepen drukken bij het in bedrijf stellen van het LonTalk[®]-netwerk.

OPSPOREN EN VERHELPELEN VAN STORINGEN

Raadpleeg de servicehandleiding van uw systeem en neem contact op met uw Daikin-dealer.

- ⚠ Alleen een bevoegd servicetechnicus mag het systeem repareren.

ONDERHOUD

- ⚠ Het onderhoud mag alleen worden uitgevoerd door bevoegd servicepersoneel.
- Alle voedingscircuits moeten zijn onderbroken voordat u aan de klemmen begint te werken.
- De isolatie van de elektronische componenten kan door water of schoonmaakmiddel worden aangetast, waardoor deze componenten kunnen doorbranden.

NOTES

