



# ASENNUSOPAS

## Valinnainen yhdyskäytävärasia

EKLONPG  
EKBNPG

## SISÄLTÖ

Sivu

Varusteet .....	1
Toiminta .....	1
Osien nimet ja toiminnot .....	1
Asennuspaikan valinta .....	1
Mekaaninen asennus .....	2
Sähköjohtojen asennus .....	2
Varotoimenpiteet .....	2
Johtimien kytkentä .....	2
Esimerkkejä tiedonsiirtoyhteyksistä .....	3
Erikseen hankittavien johtojen kytkeminen .....	3
Käyttö ja kunnossapito .....	3
Ennen käyttöönottoa .....	3
Toiminta- ja näyttösignaalit .....	3
Vianetsintä .....	3
Kunnossapito .....	3


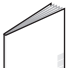


LUE NÄMÄ OHJEET HUOLELLISESTI ENNEN ASENNUSTA JA KÄYTTÖÄ.

LAITTEIDEN TAI LISÄLAITTEIDEN VÄÄRÄ ASENNUS TAI LIITTÄMINEN SAATAA AIHEUTTAA SÄHKÖISKUN, OIKOSULUN, VUOTOJA, TULIPALON TAI MUUTA VAHINKOA LAITTEILLE. HUOLEHDI SIITÄ, ETTÄ KÄYTÄT AINOASTAAN DAIKININ VALMISTAMIA LISÄLAITTEITA, JOTKA ON ERITYISESTI SUUNNITELTU KÄYTETTÄVIKSI NÄIDEN LAITTEIDEN KANSSA. NIIDEN ASENTAMINEN ON ANNETTAVA AMMATTILAISEN TEHTÄVÄKSI.

JOS OLET EPÄVARMA ASENNUSMENETTELYN TAI KÄYTÖN SUHTEEN, OTA AINA YHTEYTTÄ DAIKIN-JÄLLEENMYYJÄÄN, JOLTA SAAT NEUVOJA JA TIETOJA.

## VARUSTEET

EKLNPG: Valinnainen Lon Gateway EKBNPG: Valinnainen BACnet/IP Gateway	1x	Mutteri	 3x
		Opas	 1x

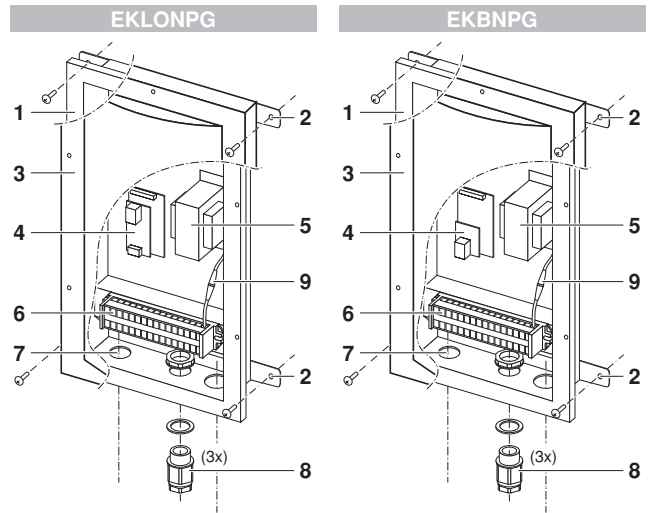
## TOIMINTA

Enintään 8 EKACPG-osoitekortilla varustettua jäähdytynyksikköä voidaan ohjata Lon Gateway tai BACnet/IP Gateway.

Lon Gateway ja BACnet/IP Gateway muodostavat rajapinnan jäähdytynyksikön ja kiinteistöhoitojärjestelmän (BMS) välille.

Tällaiseen kokoonpanoon asennettuja yksiköitä voidaan valvoa ja käyttää BMS-järjestelmässä LonWorks®- tai BACnet/IP-tiedonsiirron kautta.

## OSIEN NIMET JA TOIMINNOT



- |                     |                   |
|---------------------|-------------------|
| 1 Valinnainen rasia | 6 Liitäntänapa    |
| 2 Ripustushakaset   | 7 Läpivientiaukot |
| 3 Kansi             | 8 Mutteri         |
| 4 Piirikortti       | 9 Riippusulake    |
| 5 Muuntaja          |                   |

## ASENNUSPAIKAN VALINTA

Valitse asiakkaan hyväksymä asennuspaikka, joka täyttää seuraavat ehdot.

- Valinnainen rasia on asennettava sisätiloihin.  
Älä asenna valinnaista rasiaa seuraaviin tiloihin:
  - tilat, joissa on mineraaliöljyä, kuten poraöljyä,
  - tilat, joissa ilma on hyvin suolaista, kuten valtameren lähituntumassa,
  - tilat, joissa on rikkidioksidikaasua, kuten kuumien lähteiden tuntumassa,
  - autot tai laivat,
  - tilat, joissa verkkojännite vaihtelee huomattavasti, kuten tehtaissa,
  - tilat, joissa on paljon höyryä tai roiskeita,
  - tilat, joissa on sähkömagneettisia aaltoja kehittäviä koneita,
  - tiloihin, joissa on happamia tai emäksisiä höyryjä.
- Älä asenna valinnaista rasiaa jäähdytynyksikön sisälle tai päälle.
- Älä asenna valinnaista rasiaa suoraan auringonvaloon. Suora auringonvalo nostaa lämpötilaa rasian sisällä, voi lyhentää niiden käyttöikää ja vaikuttaa niiden toimintaan.
- Valitse tasainen ja tukeva kiinnitysalue.
- Jätä valinnaisen rasian edessä oleva tila vapaaksi myöhempiä huoltoja varten.

## MEKAANINEN ASENNUS



Valinnainen rasia täytyy asentaa sähköliitännät alaspäin.

- 1 Avaa valinnaisen rasian kansi.
- 2 Avaa tarvittavat läpivientiaukot.
- 3 Kiinnitä valinnainen rasia ripustushakasieneen asennuspintaan. Käytä neljää ruuvia (Ø5 mm:n reikiin).
- 4 Sähköjohtimien kytkentä: katso luku "Sähköjohtojen asennus" sivulla 2.
- 5 Asenna mutterit rengas valinnaisen rasian ulkopuolella (katso piirros luvussa "Osien nimet ja toiminnot" sivulla 1).
- 6 Sulje kansi kunnolla kaikilla 5 ruuvilla asennuksen jälkeen sen varmistamiseksi, että valinnainen rasia on vesitiivis.

## SÄHKÖJOHTOJEN ASENNUS



Kaikki kenttäjohdotus ja komponentit on annettava ammattilaisesti pätevän sähköasentajan tehtäväksi, ja tehdyn työn on täytettävä asianmukaiset eurooppalaiset ja kansalliset vaatimukset.

Kenttäjohdotus on tehtävä yksikön mukana toimitetun kytkentäkaavion ja jäljempänä annettujen ohjeiden mukaisesti.

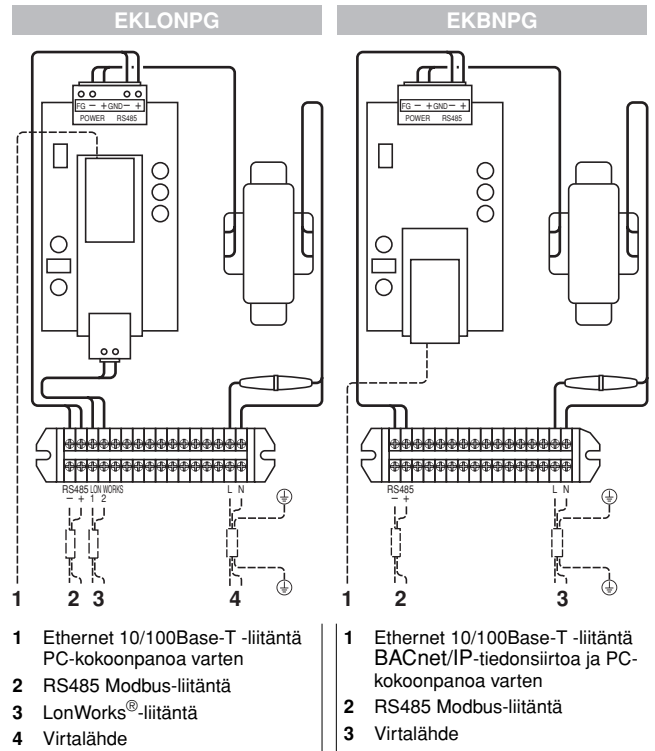
- Käytä ainoastaan kuparijohtoa.
- Järjestelmään on asennettava katkaisija, jolla voidaan katkaista virta koko järjestelmästä.

### Varotoimenpiteet

Käytä ainoastaan ilmoitetun kaltaisia johtoja ja kytke johdot tukevasti liittimiin. Pidä johdot järjestyksessä niin, että ne eivät haittaa muita laitteita. Huonosti tehdyt kytkennät saattavat aiheuttaa ylikuumentumisen ja pahimmassa tapauksessa sähköiskun tai tulipalon.

## Johtimien kytkentä

- Kytke johtimet kytkentälevyyn kytkentäkaavion ja alla olevan kuvan mukaisesti.



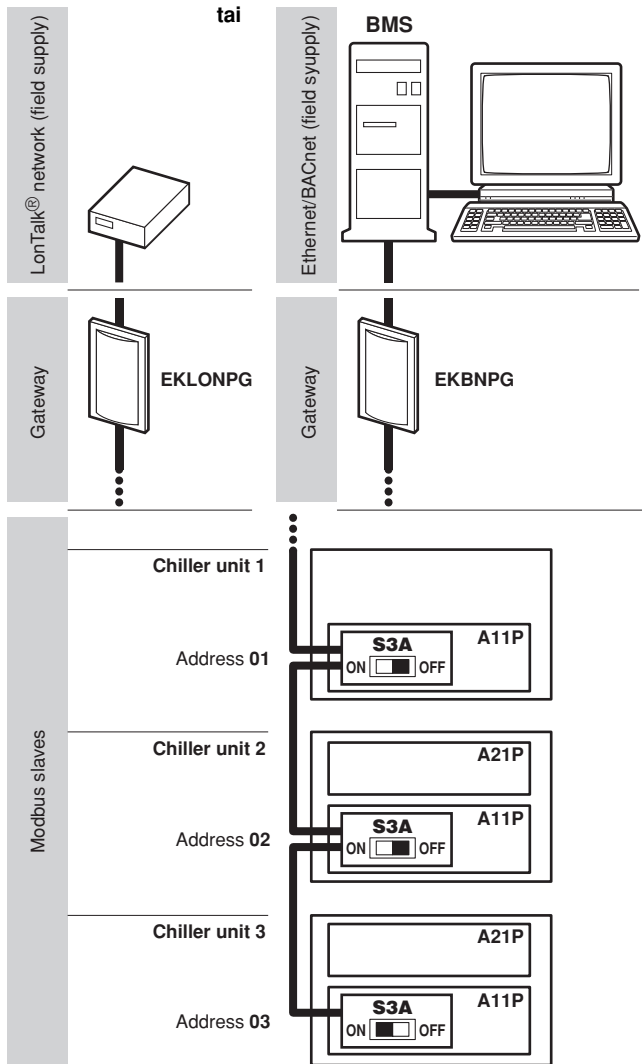
- Kytke kaapelit alla olevan taulukon ohjeiden mukaan.

Liitäntä	
LonWorks®-verkko	LonWorks®-verkon tiedonsiirtojohdot, ei napaisuutta
PC-kokoonpano	Jos tiedonsiirtoon käytetään keskitintä, käytä suoraa Ethernet 10/100Base-T -kaapelia (ei sisälly toimitukseen).
BACnet/IP-tiedonsiirto	Jos käytetään suoraa tiedonsiirtoa, käytä ristiinkytkettyä Ethernet 10/100Base-T -kaapelia (ei sisälly toimitukseen).
RS485 Modbus-liitäntä	Käytä 0,75~1,25 mm <sup>2</sup> :n 2-johtimista kaapelia, jonka pituus on enintään 500 m mitattuna yhdyskäytävästä linjan viimeiseen yksikköön (napaisuus +/-).
Virtalähde	Käytä 1,5 mm <sup>2</sup> :n 2-johtimista kaapelia sekä maadoituskaapelia ja tee maadoitus.

- Tärkeimmät tekniset tiedot

Virtalähde	1~ 230 V AC (50/60 Hz)
Suhteellinen kosteus	5~90%, ei lauhdutusta
Käyttölämpötila	-15~60°C
Säilytyslämpötila	-20~70°C
Virrankulutus	5 W enintään
Paino	2,1 kg

## Esimerkkejä tiedonsiirtoyhteisistä



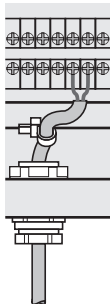
Gateway	Yhdyskäytävä
Modbus slaves	Modbus-alayksiköt
Chiller unit 1	Jäähdytinsyksikkö 1
Address 01	Osoite 01
network	verkko
field supply	ei kuulu toimitukseen

Näissä esimerkeissä jäähdytinsyksiköiden 1 ja 2 osoitekortin DIP-kytkin S3A täytyy asettaa asentoon OFF. Koska jäähdytinsyksikkö 3 on linjan viimeinen yksikkö, sen osoitekortin DIP-kytkin S3A täytyy asettaa asentoon ON.

### Erikseen hankittavien johtojen kytkeminen

Vedä johtimet valinnaisen rasian sisään muttereiden läpi ja sulje mutterit tiukasti hyvän vedonpoiston ja vesisuojausten varmistamiseksi.

Jos tarvitaan lisävedonpoistoa, kiinnitä kaapelit nippusiteellä (ei sisälly toimitukseen).



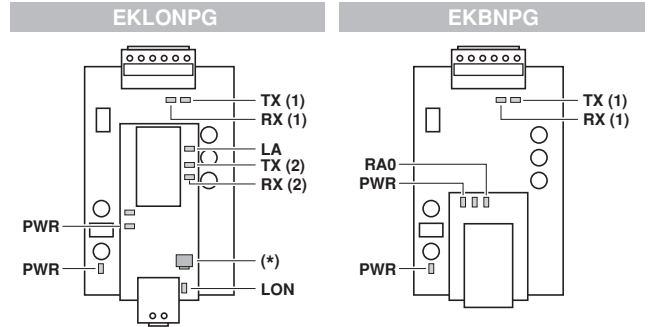
## KÄYTTÖ JA KUNNOSSAPITO

### Ennen käyttöönottoa



- Pyydä ennen käytön aloittamista Daikin-jälleenmyyjältä järjestelmää vastaava käyttöopas.
- Katso erillisestä oppaasta tietoja jäähdytinsyksiköstä ja EKACPG-osoitekortista.

### Toiminta- ja näyttösignaalit



LED	Väri	
PWR (2x)	vihreä	Syttyy, kun virta kytketään
RX (1)	vihreä	Viilkee, kun dataa vastaanotetaan RS485 Modbus-väylän kautta
TX (1)	vihreä	Viilkee, kun dataa lähetetään RS485 Modbus-väylän kautta
<b>vain Lon Gateway (EKLONPG)</b>		
LA	vihreä	Viilkee, kun piirikortti on normaalitilassa
LON	punainen	Syttyy, kun Lon-palvelunastaa <sup>(*)</sup> painetaan
RX (2)	vihreä	Viilkee, kun dataa vastaanotetaan LonTalk®-verkon kautta
TX (2)	vihreä	Viilkee, kun dataa lähetetään LonTalk®-verkon kautta
<b>vain BACnet/IP Gateway (EKBNPG)</b>		
RA0	punainen	Viilkee, kun piirikortti on normaalitilassa

(\*) Lon-huoltonasta: Järjestelmänvalvojan täytyy painaa Lon-palvelunastaa LonTalk®-verkon käyttöönoton aikana.

### VIANETSINTÄ

Perehdy järjestelmän huolto-oppaaseen ja ota yhteys Daikin-jälleenmyyjään.



Järjestelmän korjaus pitää teettää ammattitaitoisella huoltohenkilöllä.

### KUNNOSSAPITO



- Laitetta saa huoltaa ainoastaan ammattitaitoinen huoltohenkilö.
- Ennen päätelaitteiden käsittelyä on kaikki virransyöttöpiirit katkaistava.
- Vesi tai pesuaine voi heikentää elektroniikka-komponenttien eristystä ja aiheuttaa näiden komponenttien palamisen.

# NOTES

