

**DAIKIN**



# INSTALLATIONSVEJLEDNING

## Boks til gateway (tilbehør)

EKLONPG  
EKBNPG

## INDHOLD

Side

Tilbehør .....	1
Funktion .....	1
Navn og funktion på forskellige dele .....	1
Valg af installationssted .....	1
Mekanisk installation .....	2
Elektriske installationer .....	2
Forholdsregler .....	2
Tilslutning af ledninger .....	2
Eksempler på kommunikationsforbindelser .....	3
Tilslutning af ledninger på opstillingsstedet .....	3
Drift og vedligeholdelse .....	3
Før man går i gang .....	3
Drifts- og displaysignaler .....	3
Fejlfinding .....	3
Vedligeholdelse .....	3






LÆS FØLGENDE INSTRUKTIONER NØJE FØR INSTALLATION OG DRIFT.

FORKERT INSTALLATION ELLER MONTERING AF Udstyret eller tilbehøret kan resultere i elektrisk stød, kortslutning, lækage, brand eller anden beskadigelse af udstyret. Brug kun tilbehør, som er fremstillet af DAIKIN, da det er specielt udviklet til brug sammen med udstyret, og lad altid en autoriseret montør foretage monteringen.

KONTAKT DAIKIN OG FÅ RÅD OG VEJLEDNING I TILFÆLDE AF TVIVL OM MONTERING ELLER BRUG AF Udstyret.

## TILBEHØR

Til EKLNPG: Boks til Lon gateway Til EKBNPG: Boks til BACnet/IP gateway	 1x	Møtrik  3x
		Manual  1x

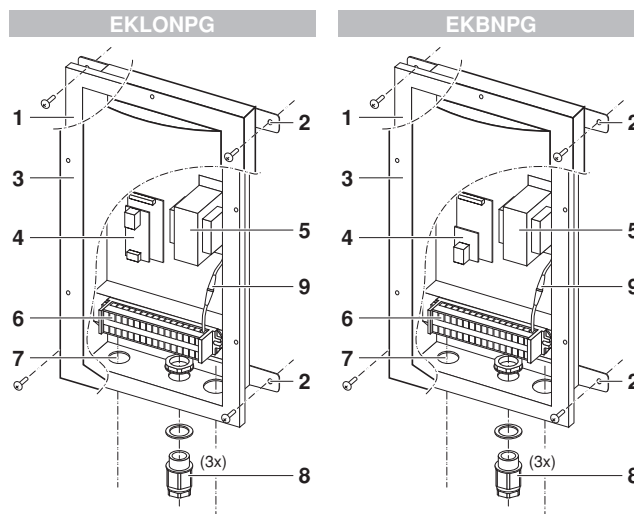
## FUNKTION

Lon Gateway eller BACnet/IP Gateway kan styre op til 8 køleenheder udstyret med EKACPG adressekortet.

Lon Gateway og BACnet/IP Gateway etablerer et interface mellem køleenheden og BMS-systemet (Building Management System).

Enheder, der er installeret med denne konfiguration, kan overvåges og styres på BMS via LonWorks® eller BACnet/IP kommunikation.

## NAVN OG FUNKTION PÅ FORSKELLIGE DELE



- |                 |                          |
|-----------------|--------------------------|
| 1 Tilbehørsboks | 6 Terminal               |
| 2 Hængebeslag   | 7 Perforerede åbninger   |
| 3 Låg           | 8 Møtrik                 |
| 4 Printkort     | 9 Serieforbundet sikring |
| 5 Transformer   |                          |

## VALG AF INSTALLATIONSSTED

Vælg et installationssted, hvor følgende betingelser er opfyldt, og som kunden kan godkende.

- Tilbehørsboksen skal installeres indendørs.  
Installér ikke tilbehørsboksen i rum:
  - hvor der findes mineralolier, såsom skærelolie,
  - hvor luften har et højt saltindhold, som f.eks. tæt ved havet,
  - hvor der findes svovlholdige gasser, som f.eks. i områder med varme kilder,
  - i køretøjer eller på skibe,
  - hvor spændingen svinger kraftigt, som f.eks. på fabrikker,
  - hvor koncentrationen af damp eller spray er høj,
  - hvor maskiner frembringer elektromagnetiske bølger,
  - hvor der findes syreholdige eller alkaliske dampe.
- Undlad at montere tilbehørsboksen i eller på køleenheden.
- Tilbehørsboksen må ikke udsættes for direkte sollys. Direkte sollys får temperaturen inde i tilbehørsboksen til at stige, og dette kan nedsætte dens levetid og påvirke dens funktion.
- Vælg en plan og stærk overflade til montering.
- Sørg for, at der er plads foran tilbehørsboksen til senere vedligeholdelse.

## MEKANISK INSTALLATION



Tilbehørsboksen skal altid monteres, så de elektriske forbindelser peger nedad.

- 1 Åbn låget på tilbehørsboksen.
- 2 Lav de nødvendige huller ved de perforerede åbninger.
- 3 Fastgør tilbehørsboksen med dens hængebeslag til den overflade, hvor boksen skal monteres.  
Brug 4 skruer (til huller på Ø5 mm).
- 4 Vedr. føring af el-ledninger: se afsnit "Elektriske installationer" på side 2.
- 5 Sæt møtrikkerne på med ringen uden på tilbehørsboksen (se tegningen i kapitel "Navn og funktion på forskellige dele" på side 1).
- 6 Luk låget korrekt med alle 5 skruer efter installation og kontrollér, at tilbehørsboksen er vandtæt.

## ELEKTRISKE INSTALLATIONER



Al ledningsføring på stedet og alle komponenter skal installeres af en autoriseret el-installatør og skal overholde relevant europæisk og national lovgivning.

Ledningsføringen på stedet skal udføres i overensstemmelse med ledningsdiagrammet, som fulgte med enheden, samt vejledningen nedenfor.

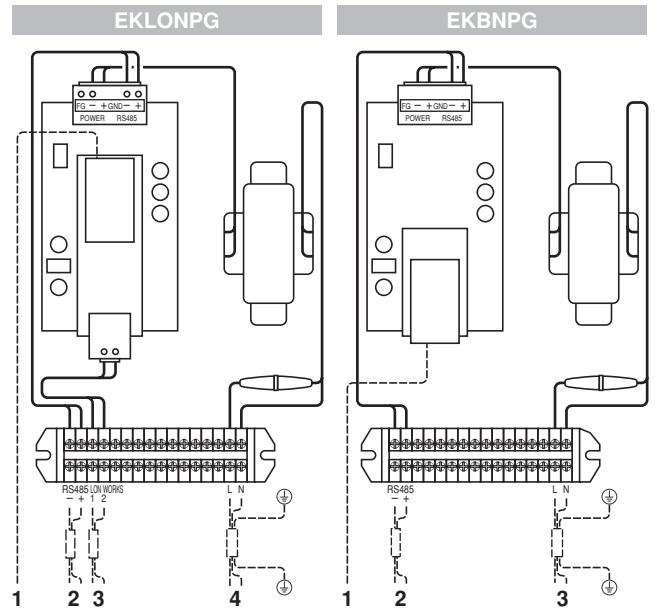
- Brug kun kobberledning.
- Der skal monteres en afbryder, som kan afbryde strømforsyningen til hele systemet.

### Forholdsregler

Brug kun de angivne ledninger og forbind ledningerne omhyggeligt med terminalerne. Ledningerne skal føres korrekt, så de ikke er i vejen for andet udstyr. Dårlige forbindelser kan forårsage overophedning og i værste fald elektriske stød eller brand.

## Tilslutning af ledninger

- Tilslut ledningerne til terminalerne i henhold til ledningsdiagrammet og tegningen nedenfor.



- 1 Ethernet 10/100Base-T forbindelse til PC konfiguration
- 2 RS485 Modbus forbindelse
- 3 LonWorks® forbindelse
- 4 Strømforsyning

- 1 Ethernet 10/100Base-T forbindelse til BACnet/IP kommunikation og til PC konfiguration
- 2 RS485 Modbus forbindelse
- 3 Strømforsyning

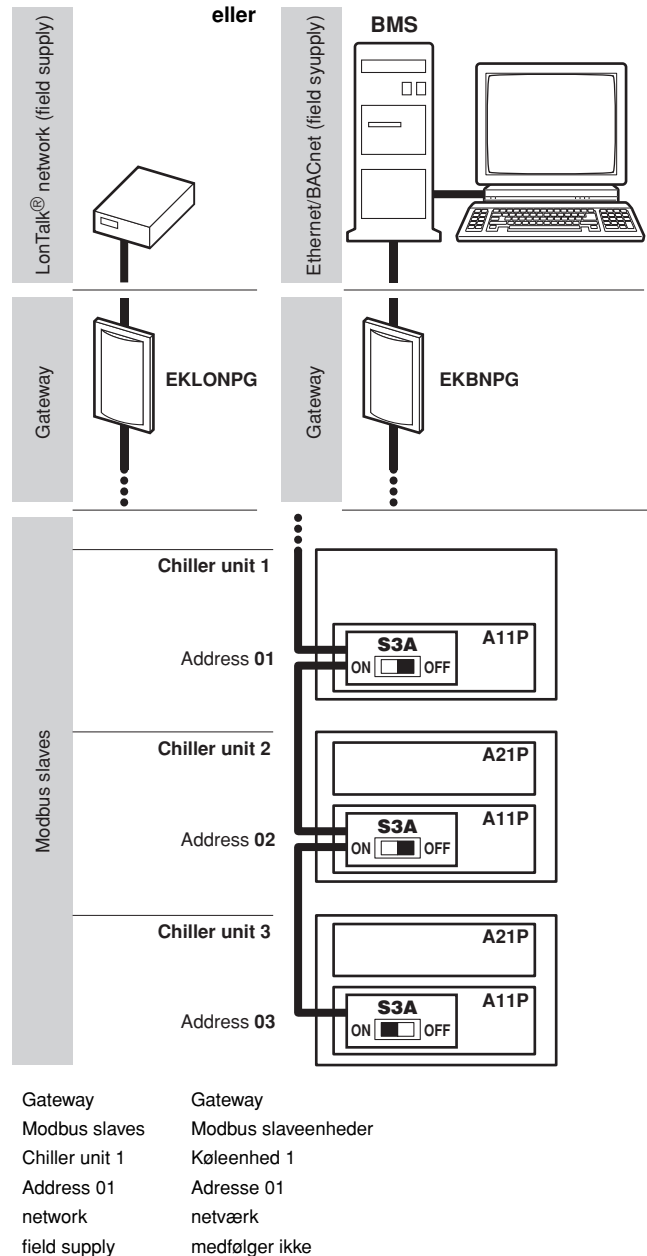
- Tilslut kablerne i henhold til specifikationerne i nedenstående tabel.

### Forbindelse til

LonWorks® netværk	LonWorks® netværk kommunikationsledninger, ingen polaritet
Konfiguration PC	I tilfælde af kommunikation via hub skal du anvende et Ethernet 10/100Base-T lige kabel (medfølger ikke).
BACnet/IP kommunikation	I tilfælde af direkte kommunikation skal du anvende et Ethernet 10/100Base-T krydskabel (medfølger ikke).
RS485 Modbus forbindelse	Brug et 0,75~1,25 mm <sup>2</sup> 2-leder kabel på maks. 500 m målt fra gateway til sidste enhed i rækken (+/- polaritet).
Strømforsyning	Brug et 1,5 mm <sup>2</sup> 2-leder + jord kabel og etabler jordforbindelse.

- Primære specifikationer

Strømforsyning	1~ 230 V AC (50/60 Hz)
Relativ luftfugtighed	5~90%, ikke-kondenserende
Temperaturområde drift	-15~60°C
Temperaturområde opbevaring	-20~70°C
Strømforsyning	5 W maksimum
Vægt	2,1 kg

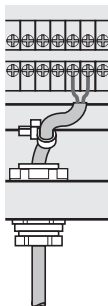


I dette eksempel skal S3A DIP-omskifteren på adressekortet på køleenhed 1 og 2 indstilles til OFF. Da køleenhed 3 er den sidste enhed i rækken, skal S3A DIP-omskifteren på adressekortet indstilles til ON.

### Tilslutning af ledninger på opstillingsstedet

Træk lederne ind i tilbehørsboksen gennem spændemøtrikkerne og spænd møtrikkerne godt fast for at sikre et godt modhold og en god beskyttelse mod vand.

Hvis det er nødvendigt at aflaste kablerne yderligere, skal du fastgøre dem med en kabelbinder (medfølger ikke).



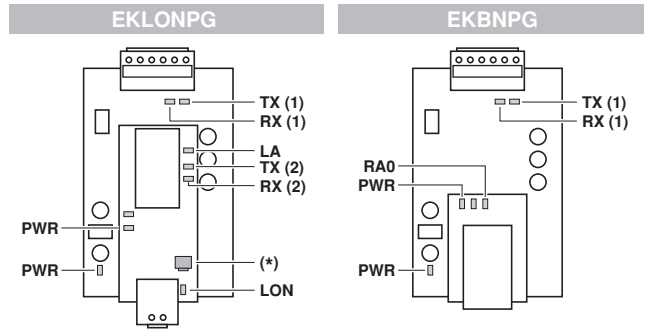
## DRIFT OG VEDLIGEHOLDELSE

### Før man går i gang



- Før driften påbegyndes, skal du kontakte din Daikin-forhandler for at få den servicevejledning, der passer til dit system.
- Se den relevante manual vedrørende oplysninger om køleenhed og EKACPG-adressekort.

### Drifts- og displaysignaler



LED	Farve	
PWR (2x)	grøn	Lyser, når strømforsyningen er slået til
RX (1)	grøn	Blinker, når der modtages data via RS485 Modbus
TX (1)	grøn	Blinker, når der overføres data via RS485 Modbus
kun til Lon Gateway (EKLONPG)		
LA	grøn	Blinker, når PCB er i normal drift
LON	rød	Lyser, når Lon service-tappen <sup>(*)</sup> er aktiveret
RX (2)	grøn	Blinker, når der modtages data via LonTalk <sup>®</sup> netværket
TX (2)	grøn	Blinker, når der overføres data via LonTalk <sup>®</sup> netværket
kun til BACnet/IP Gateway (EKBNPG)		
RA0	rød	Blinker, når PCB er i normal drift

(\*) Lon service-tap: Netværksintegratoren skal aktivere Lon service-tappen under opstart af LonTalk<sup>®</sup> netværket.

### FEJLFINDING

Se servicevejledningen til dit system og kontakt din Daikin-forhandler.



Systemet skal repareres af en uddannet servicetekniker.

### VEDLIGEHOLDELSE



- Vedligeholdelse må kun foretages af en uddannet servicetekniker.
- Al strømforsyning skal være afbrudt, før nogen kan få adgang til klemrækkerne.
- Vand eller rengøringsmiddel kan beskadige de elektriske komponenters isolering og forårsage, at disse komponenter kortsletter.

# NOTES

