



ASENNUSOPAS

Valinnainen yhdyskäytävärasia

EKLONPG
EKBNPG

SISÄLTÖ

Sivu

Varusteet	1
Toiminta	1
Osien nimet ja toiminnot	1
Asennuspaikan valinta	1
Mekaaninen asennus	2
Sähköjohtojen asennus	2
Varotoimenpiteet	2
Johtimien kytkentä	2
Esimerkkejä tiedonsiirtoyhteyksistä	3
Erikseen hankittavien johtojen kytkeminen	3
Käyttö ja kunnossapito	4
Ennen käyttöönottoa	4
Toiminta- ja näyttösignaalit	4
Vianetsintä	4
Kunnossapito	4

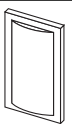

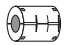

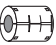


LUE NÄMÄ OHJEET HUOLELLISESTI ENNEN ASENNUSTA JA KÄYTTÖÄ.

LAITTEIDEN TAI LISÄLAITTEIDEN VÄÄRÄ ASENNUS TAI LIITTÄMINEN SAATTAA AIHEUTTAA SÄHKÖISKUN, OIKOSULUN, VUOTOJA, TULIPALON TAI MUUTA VAHINKOA LAITTEILLE. HUOLEHDI SIITÄ, ETTÄ KÄYTÄT AINOASTAAN DAIKININ VALMISTAMIA LISÄLAITTEITA, JOTKA ON ERITYISESTI SUUNNITELTU KÄYTETTÄVIKSI NÄIDEN LAITTEIDEN KANSSA. NIIDEN ASENTAMINEN ON ANNETTAVA AMMATTILAISEN TEHTÄVÄKSI.

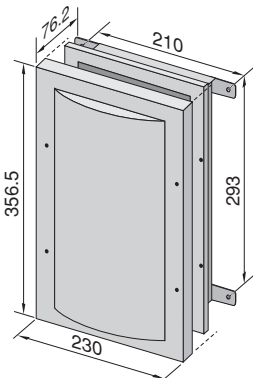
JOS OLET EPÄVARMA ASENNUSMENETTELYN TAI KÄYTÖN SUHTEEN, OTA AINA YHTEYTTÄ DAIKIN-JÄLLEENMYYJÄÄN, JOLTA SAAT NEUVOJA JA TIETOJA.

VARUSTEET

EKLNPG: Valinnainen Lon Gateway EKBNPG: Valinnainen BACnet/IP Gateway		1x	Mutteri 	3x
Ferriittisydän V1C (vain EKBNPG)		1x	Opas 	1x
			Ferriittisydän V2C 	1x

MITAT

Mittayksikkö: mm



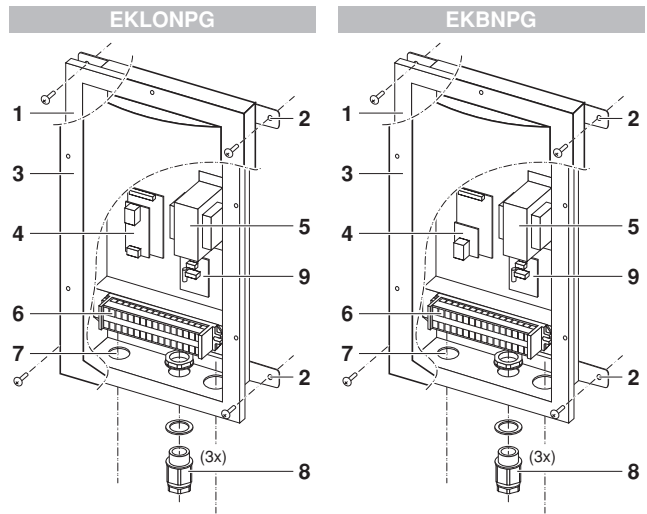
TOIMINTA

Enintään 8 EKACPG-osoitekortilla varustettua jäädytynyksikköä voidaan ohjata Lon Gateway tai BACnet/IP Gateway.

Lon Gateway ja BACnet/IP Gateway muodostavat rajapinnan jäädytynyksikön ja kiinteistöhoitojärjestelmän (BMS) välille.

Tällaiseen kokoonpanoon asennettuja yksiköitä voidaan valvoa ja käyttää BMS-järjestelmässä LonWorks®- tai BACnet/IP-tiedonsiirron kautta.

OSIEN NIMET JA TOIMINNOT



- | | |
|---------------------|---|
| 1 Valinnainen rasia | 6 Liitäntänapa |
| 2 Ripustushakaset | 7 Läpivientiaukot |
| 3 Kansi | 8 Mutteri |
| 4 Piirikortti | 9 Suodattimen piirikortti, jossa on integroitu sulake |
| 5 Muuntaja | |

ASENNUSPAIKAN VALINTA

Valitse asiakkaan hyväksymä asennuspaikka, joka täyttää seuraavat ehdot.

- Valinnainen rasia on asennettava sisätiloihin.
Älä asenna valinnaista rasiaa seuraaviin tiloihin:
 - tilat, joissa on mineraaliöljyä, kuten poraöljyä,
 - tilat, joissa ilma on hyvin suolaista, kuten valtameren lähituntumassa,
 - tilat, joissa on rikkidioksidikaasua, kuten kuumien lähteiden tuntumassa,
 - autot tai laivat,
 - tilat, joissa verkkojännite vaihtelee huomattavasti, kuten tehtaissa,
 - tilat, joissa on paljon höyryä tai roiskeita,
 - tilat, joissa on sähkömagneettisia aaltoja kehittäviä koneita,
 - tiloihin, joissa on happamia tai emäksisiä höyryjä.
- Älä asenna valinnaista rasiaa jäädytynyksikön sisälle tai päälle.
- Älä asenna valinnaista rasiaa suoraan auringonvaloon. Suora auringonvalo nostaa lämpötilaa rasian sisällä, voi lyhentää niiden käyttöikää ja vaikuttaa niiden toimintaan.
- Valitse tasainen ja tukeva kiinnitysalusta.
- Jätä valinnaisen rasian edessä oleva tila vapaaksi myöhempää huoltoa varten.

MEKAANINEN ASENNUS



Valinnainen rasia täytyy asentaa sähköliitännät alaspäin.

- 1 Avaa valinnaisen rasian kansi.
- 2 Avaa tarvittavat läpivientiaukot.
- 3 Kiinnitä valinnainen rasia ripustushakasineen asennuspintaan. Käytä neljää ruuvia (Ø5 mm:n reikiin).
- 4 Sähköjohtimien kytkentä: katso luku "Sähköjohtojen asennus" sivulla 2.
- 5 Asenna mutterit rengas valinnaisen rasian ulkopuolella (katso piirros luvussa "Osien nimet ja toiminnot" sivulla 1).
- 6 Sulje kansi kunnolla kaikilla 5 ruuvilla asennuksen jälkeen sen varmistamiseksi, että valinnainen rasia on vesitiivis.

SÄHKÖJOHTOJEN ASENNUS



Pääkytkin tai muu irtikytkentätapa, jossa on kaikkien napojen kontaktin erotus, täytyy asentaa kiinteään johdotukseen asianmukaisten paikallisten ja kansallisten määräysten mukaisesti.

Kaikki kenttäjohdotus ja komponentit on annettava ammattillisesti pätevän sähköasentajan tehtäväksi, ja tehdyn työn on täytettävä asianmukaiset eurooppalaiset ja kansalliset vaatimukset.

Kenttäjohdotus on tehtävä yksikön mukana toimitetun kytkentäkaavion ja jäljempänä annettujen ohjeiden mukaisesti.

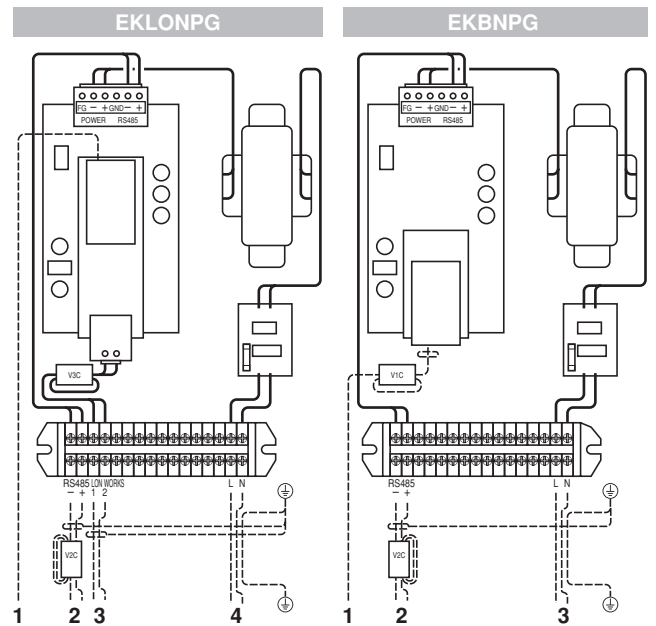
- Käytä ainoastaan kuparijohtoa.
- Järjestelmään on asennettava katkaisija, jolla voidaan katkaista virta koko järjestelmästä.

Varotoimenpiteet

Käytä ainoastaan ilmoitetun kaltaisia johtoja ja kytke johdot tukevasti liittimiin. Pidä johdot järjestyksessä niin, että ne eivät haittaa muita laitteita. Huonosti tehdyt kytkennät saattavat aiheuttaa ylikuumentumisen ja pahimmassa tapauksessa sähköiskun tai tulipalon.

Johtimien kytkentä

- Kytke johtimet kytkentälevyyn kytkentäkaavion ja alla olevan kuvan mukaisesti.



---- Asennuspaikalla tehtävä johdotus

-f- Suojattu asennuspaikalla tehtävä johdotus

- | | |
|--|---|
| <ol style="list-style-type: none"> 1 Ethernet 10/100Base-T -liitäntä PC-kokoonpanoa varten 2 RS485 Modbus-liitäntä 3 LonWorks®-liitäntä 4 Virransyöttö (ferriittisydän V2C: kiedo kaapelit 1 kerran) | <ol style="list-style-type: none"> 1 Ethernet 10/100Base-T -liitäntä BACnet/IP-tiedonsiirtoa ja PC-kokoonpanoa varten (Ferriittisydän V1C: kiedo kaapelit 1 kerran) 2 RS485 Modbus-liitäntä 3 Virransyöttö (ferriittisydän V2C: kiedo kaapelit 1 kerran) |
|--|---|

- Kytke kaapelit alla olevan taulukon ohjeiden mukaan.

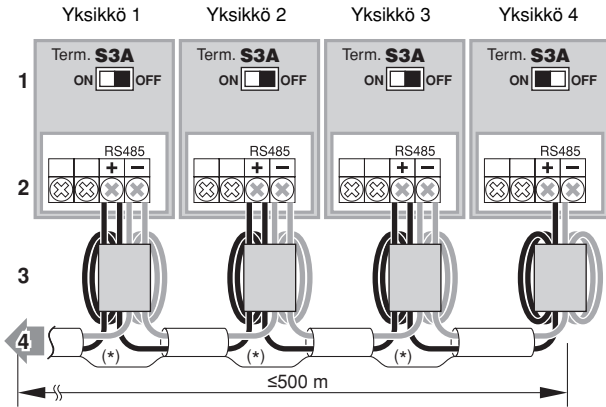
Liitäntä	
LonWorks®-verkko	LonWorks®-verkon tiedonsiirtojohdot, ei napaisuutta (suojattu, kytke suojaus maahan)
PC-kokoonpano BACnet/IP-tiedonsiirto	Jos tiedonsiirtoon käytetään keskitintä, käytä suoraa Ethernet 10/100Base-T -kaapelia (ei sisälly toimitukseen). (vain EKBNPG: suojattu) Jos käytetään suoraa tiedonsiirtoa, käytä ristiinkytettyä Ethernet 10/100Base-T -kaapelia (ei sisälly toimitukseen). (vain EKBNPG: suojattu)
RS485 Modbus-liitäntä	Käytä 0,75~1,25 mm ² :n 2-johdimista kaapelia, jonka pituus on enintään 500 m mitattuna yhdyskäytävästä linjan viimeiseen yksikköön (napaisuus +/-) (suojattu, kytke suojaus maahan).
Virransyöttö	Käytä kaapelia, jossa on 2 johdinta sekä maa, ja tee maadoitus.

HUOMAA



Käytä suojattuja kaapeleita, jos EKACPG-laitetta käytetään yhdessä laitteen EKBNPG tai EKLNPG kanssa.

- Yksiköiden välinen johdotus on tehtävä kytkentä-kaavion ja alla olevan esimerkin mukaisesti.



- Piirikortin DIP-kytkimen S3A asetus
- Osoitekortin liitin (liitä RS485:n liittimiin + ja -)
- Ferriittisydän (kiedo kaapelit 2 kertaa)
- Modbus-tiedonsiirron RS485-liittimen EKBNPG:n tai EKLNPG:n +/-liittimiin

■ = DIP-kytkimen asetus

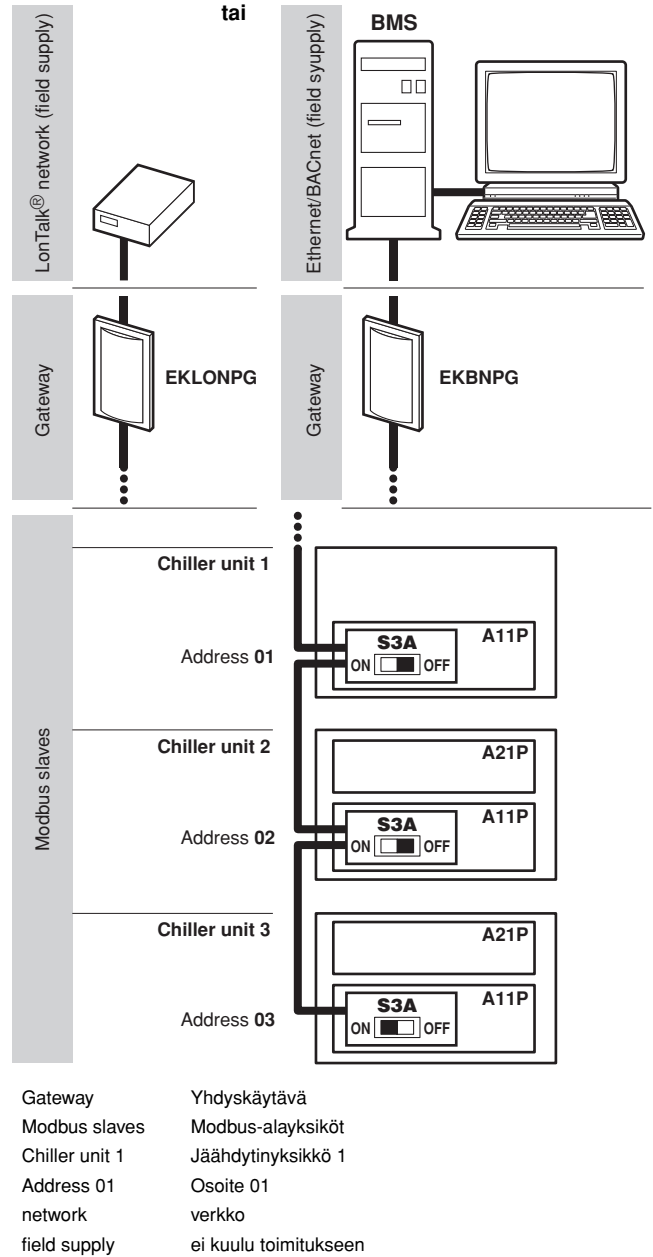
(*) Liitä johtimien suojaukset toisiinsa

- Tee Modbus-tiedonsiirron RS485 +/-liitäntä käyttämällä suojattua 0,75–1,25 mm²:n 2-johtimista kaapelia (enintään 500 m EKLNPG:stä tai EKBNPG:stä linjan viimeiseen yksikköön).

Tärkeimmät tekniset tiedot

Virtalähde	1N~ 230 V AC (50 Hz)
Suhteellinen kosteus	5~90%, ei lauhdutusta
Käyttölämpötila	-10~43°C
Säilytyslämpötila	-20~70°C
Virrankulutus	10 W enintään
Paino	2,1 kg
Sulakkeen maksimivirta	6 A

Esimerkkejä tiedonsiirtoyhteyksistä



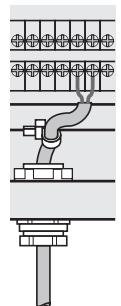
Gateway	Yhdyskäytävä
Modbus slaves	Modbus-alayksiköt
Chiller unit 1	Jäähdytinsyksikkö 1
Address 01	Osoite 01
network	verkko
field supply	ei kuulu toimitukseen

Näissä esimerkeissä jäähdytinsyksiköiden 1 ja 2 osoitekortin DIP-kytkin S3A täytyy asettaa asentoon OFF. Koska jäähdytinsyksikkö 3 on linjan viimeinen yksikkö, sen osoitekortin DIP-kytkin S3A täytyy asettaa asentoon ON.

Erikseen hankittavien johtojen kytkeminen

Vedä johtimet valinnaisen rasian sisään muttereiden läpi ja sulje mutterit tiukasti hyvän vedonpoiston ja vesisuojausvarmistamiseksi.

Jos tarvitaan lisävedonpoistoa, kiinnitä kaapelit nippusiteellä (ei sisälly toimitukseen).

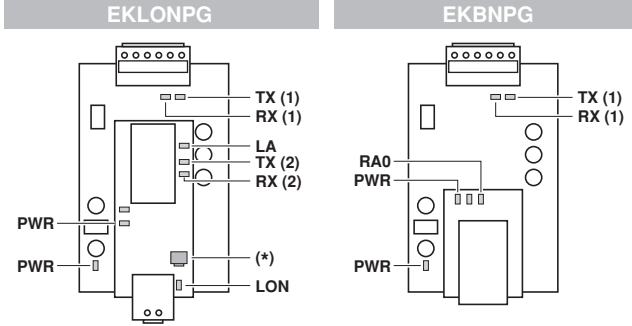


Ennen käyttöönottoa



- Pyydä ennen käytön aloittamista Daikin-jälleenmyyjältä järjestelmää vastaava käyttöopas.
- Katso erillisestä oppaasta tietoja jäähdytynyksiköstä ja EKACPG-osoitekortista.

Toiminta- ja näyttösignaalit



LED	Väri	
PWR (2x)	vihreä	Syttyy, kun virta kytketään
RX (1)	vihreä	Vilkkuu, kun dataa vastaanotetaan RS485 Modbus-väylän kautta
TX (1)	vihreä	Vilkkuu, kun dataa lähetetään RS485 Modbus-väylän kautta
vain Lon Gateway (EKLONPG)		
LA	vihreä	Vilkkuu, kun piirikortti on normaalitilassa
LON	punainen	Syttyy, kun Lon-palvelunastaa ^(*) painetaan
RX (2)	vihreä	Vilkkuu, kun dataa vastaanotetaan LonTalk®-verkon kautta
TX (2)	vihreä	Vilkkuu, kun dataa lähetetään LonTalk®-verkon kautta
vain BACnet/IP Gateway (EKBNPG)		
RA0	punainen	Vilkkuu, kun piirikortti on normaalitilassa

(*) Lon-huoltonasta: Järjestelmävalvojan täytyy painaa Lon-palvelunastaa LonTalk®-verkon käyttöönoton aikana.

VIANETSINTÄ

Perehdy järjestelmän rakenneoppaaseen ja ota yhteys Daikin-jälleenmyyjään.



Järjestelmän korjaus pitää teettää ammattitaitoisella huoltohenkilöllä.

KUNNOSSAPITO



- Laitetta saa huoltaa ainoastaan ammattitaitoinen huoltohenkilö.
- Ennen päätelaitteiden käsittelyä on kaikki virransyöttöpiirit katkaistava.
- Vesi tai pesuaine voi heikentää elektroniikka-komponenttien eristystä ja aiheuttaa näiden komponenttien palamisen.

