



Szerelési kézikönyv

Külön rendelhető átjáró (gateway) doboz

EKLONPG
EKBNPG

Tartalomjegyzék

Oldal

Tartozékok.....	1
Funkció.....	1
Alkatrészek neve és funkciója.....	1
A berendezés helyének megválasztása.....	1
Felszerelés.....	2
Elektromos huzalozás.....	2
Biztonsági előírások.....	2
A vezetékek csatlakoztatása.....	2
Kommunikációs csatlakozási példák.....	3
A helyszíni huzalozás kivitelezése.....	3
Üzemeltetés és karbantartás.....	4
Üzemeltetés előtti tennivalók.....	4
Üzemi és hibajelek.....	4
Hibaelhárítás.....	4
Karbantartás.....	4

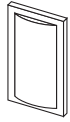

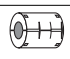

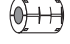
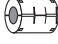


OLVASSA EL FIGYELMESEN AZ ALÁBBI UTASÍTÁSOKAT ÜZEMBE HELYEZÉS VAGY HASZNÁLAT ELŐTT.

A BERENDEZÉS VAGY TARTOZÉKAI NEM MEGFELELŐ ÜZEMBE HELYEZÉSE VAGY CSATLAKOZTATÁSA ÁRAMÜTÉST, RÖVIDZÁRLATOT, SZIVÁRGÁST VAGY TÜZET OKOZHAT, ILLETVE A BERENDEZÉS EGYÉB KÁROSODÁSÁT. CSAK DAIKIN GYÁRTMÁNYÚ TARTOZÉKOKAT HASZNÁLJON, MELYEKET A BERENDEZÉSHEZ TERVEZTEK, ÉS A BESZERELÉST BÍZZA SZAKEMBERRE.

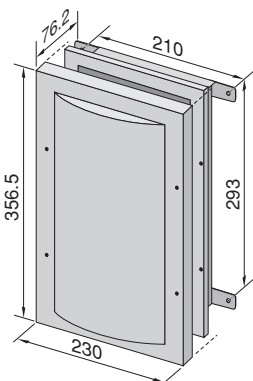
HA KÉTELYEI VANNAK AZ ÜZEMBE HELYEZÉSSSEL VAGY A HASZNÁLATTAL KAPCSOLATBAN, KÉRJEN TANÁCSOT VAGY INFORMÁCIÓT A DAIKIN FORGALMAZÓTÓL.

Tartozékok

Az EKLONPG esetében: Lon Gateway külön rendelhető doboz		1x	Csavaranya		3x
Az EKBNPG esetében: BACnet/IP Gateway külön rendelhető doboz		1x	Kézikönyv		1x
V1C ferritmág (csak az EKBNPG esetében)		1x	V2C ferritmág		1x

Méretetek

Mértékegység: mm



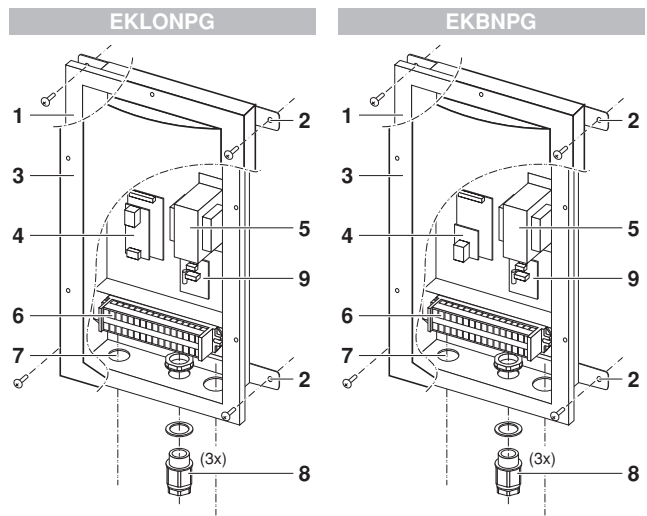
Funkció

A Lon Gateway vagy a BACnet/IP Gateway átjáróval akár 8 darab EKACPG címkártyával rendelkező folyadékűtő berendezés is vezérelhető.

A Lon Gateway és a BACnet/IP Gateway átjáróval a folyadékűtő berendezések az épületfelügyeleti rendszerhez (BMS) illeszthetők.

Az ilyen rendszerben működő berendezések a BMS-ből LonWorks® vagy BACnet/IP kommunikációval felügyelhetők és kezelhetők.

Alkatrészek neve és funkciója



- 1 Külön rendelhető doboz
- 2 Függesztőkarok
- 3 Fedél
- 4 PCB-panel
- 5 Transzformátor

- 6 Csatlakozó
- 7 Kiliőkölapok
- 8 Csavaranya
- 9 Szűrő PCB-panel beépített biztosítékkal

A berendezés helyének megválasztása

Válasszon olyan helyet, amely megfelel az alábbi feltételeknek, és az ügyfél is jóváhagyja.

- A külön rendelhető dobozt beltérben kell felszerelni. A külön rendelhető dobozokat az alábbi helyeken nem szabad telepíteni:
 - ahol ásványolajat, pl. vágóolajat használnak;
 - ahol a levegő sok sót tartalmaz, pl. tengerparton;
 - ahol kénes gáz van a környezetben, pl. hőforrások mellett;
 - gépjárművekre vagy hajókra;
 - ahol nagy a feszültségingadozás, pl. gyárakban;
 - ahol sok a gőz vagy a permet a levegőben;
 - ahol elektromágneses hullámokat keltő berendezések működnek;
 - ahol savas vagy lúgos gőz van.
- Nem szabad a külön rendelhető dobozt a folyadékűtő egységbe vagy egységre szerelni.
- A külön rendelhető dobozokat nem érheti közvetlen napfény. A közvetlen napfény hatására megemelkedik a hőmérséklet a külön rendelhető dobozokban, ez csökkenti az élettartamukat és befolyásolja a működésüket.
- A felerősítés helyéül sima és teherbíró felületet kell választani.
- A külön rendelhető dobozok előtti teret szabadon kell hagyni, hogy azokhoz szereléskor később hozzá lehessen férni.

Felszerelés



A külön rendelhető dobozt az elektromos csatlakozásokkal lefelé kell felszerelni.

- 1 Vegye le a külön rendelhető doboz fedelét.
- 2 Szükség szerint üsse ki a kilöklapokat.
- 3 Rögzítse a külön rendelhető dobozt a függesztőkarokkal a felerősítési felületre.
4 csavart használjon (Ø5 mm lyukakhoz).
- 4 Az elektromos huzalozást lásd a köv. bekezdésben: [2. oldal, "Elektromos huzalozás"](#).
- 5 A csavaranyákat úgy kell rácsavarni, hogy az alátét a külön rendelhető doboz külső oldalán legyen (lásd az ábrát: [1. oldal, "Alkatrészek neve és funkciója"](#)).
- 6 A szerelés végén a fedelet mind az 5 csavarral biztonságosan le kell zárni, hogy a külön rendelhető doboz vízzáró maradjon.

Elektromos huzalozás



Hálózati kapcsolót vagy egyéb, minden pólust megszakító eszközt kell a rögzített huzalozásba iktatni a vonatkozó helyi és nemzeti előírásoknak megfelelően.

A helyszíni huzalozást és alkatrészeit egy képesített villanszerelőnek kell felszerelnie, a vonatkozó európai és nemzeti előírásoknak megfelelően.

A helyszíni huzalozást az egységhez mellékelt huzalozási rajz és az alábbi utasítások szerint kell végezni.

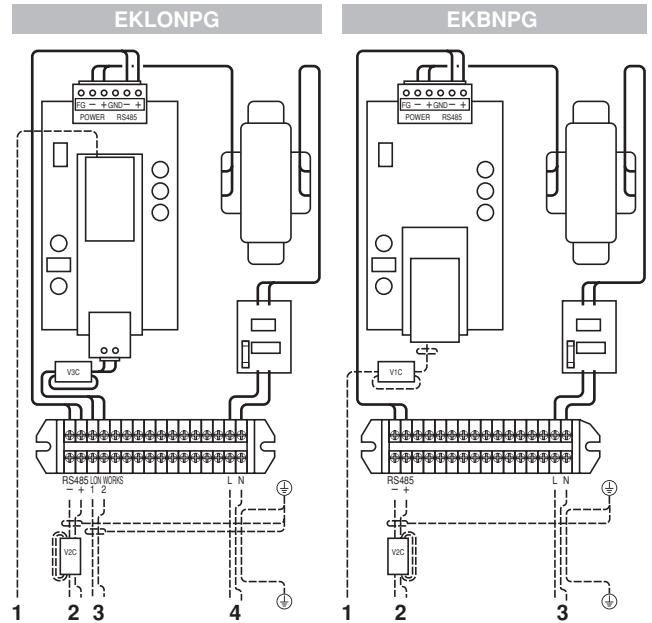
- Csak réz vezetékeket használjon.
- Fel kell szerelni egy elektromos kapcsolót, amellyel a teljes rendszert áramtalanítani lehet.

Biztonsági előírások

Csak előírt vezetékeket használjon, és biztonságosan rögzítse őket a csatlakozókhöz. A vezetékek legyenek gondosan elrendezve, hogy ne legyenek útban más készülékek előtt. A tökéletlen csatlakozások túlmelegedést, sőt akár áramütést vagy tüzet is eredményezhetnek.

A vezetékek csatlakoztatása

- Csatlakoztassa a vezetékeket a csatlakozópanelre a huzalozási rajznak és az alábbi ábrának megfelelően.



---- Helyszíni huzalozás

--- Árnyékolt helyszíni huzalozás

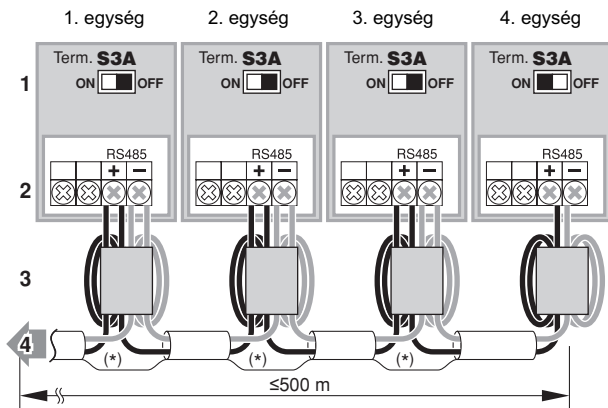
- | | |
|--|--|
| <ol style="list-style-type: none"> 1 Ethernet 10/100Base-T csatlakozás PC-s konfigurációhoz 2 RS485 Modbus csatlakozás 3 LonWorks® csatlakozás 4 Tápfeszültség (V2C ferritmag: 1nszer rátekerni a kábeleket) | <ol style="list-style-type: none"> 1 Ethernet 10/100Base-T csatlakozás BACnet/IP kommunikációhoz és PC-s konfigurációhoz (V1C ferritmag: 1-szer rátekerni a kábel) 2 RS485 Modbus csatlakozás 3 Tápfeszültség (V2C ferritmag: 1-szer rátekerni a kábeleket) |
|--|--|

- Csatlakoztassa a kábeleket az alábbi táblázat adatai szerint.

Csatlakozás ehhez	
LonWorks® hálózat	LonWorks® hálózat kommunikációs vezetékek, polarítás nincs (árnyékolt, az árnyékolást a földeléshez kell csatlakoztatni)
PC-s konfiguráció BACnet/IP kommunikáció	Hubon keresztüli kommunikáció esetében sima Ethernet 10/100Base-T kábel kell használni (nem tartozék). (csak az EKBNPG esetében: árnyékolt) Közvetlen kommunikáció esetében fordított (crosslink) Ethernet 10/100Base-T kábel kell használni (nem tartozék). (csak az EKBNPG esetében: árnyékolt)
RS485 Modbus csatlakozás	Használjon 0,75~1,25 mm ² keresztmetszetű 2 eres kábelt (+/- polarítás), mely az átjárótól sorban az utolsó egységig maximum 500 m hosszú lehet (árnyékolt, az árnyékolást a földeléshez kell csatlakoztatni).
Tápfeszültség	Használjon 2 eres kábelt + földkábel, és földelje le a berendezést.

MEGJEGYZÉS Az EKACPG és az EKBNPG vagy az EKLONPG együttes használata esetén használjon árnyékoló kábeleket.

- Az egységek közötti huzalozást a huzalozási rajz, illetve az alábbi példa szerint kell elvégezni.



- 1 A PCB-panelen lévő S3A DIP-kapcsoló beállítása
- 2 Csatlakozás a címkártyán (csatlakoztassa az RS485 + és – vezetékét)
- 3 Ferritmag (2-szer rátekerni a kábeleket)
- 4 Az EKBNPG vagy az EKLONPG doboz RS485 Modbus kommunikációjának +/- csatlakozójához

■ = DIP-kapcsoló állása

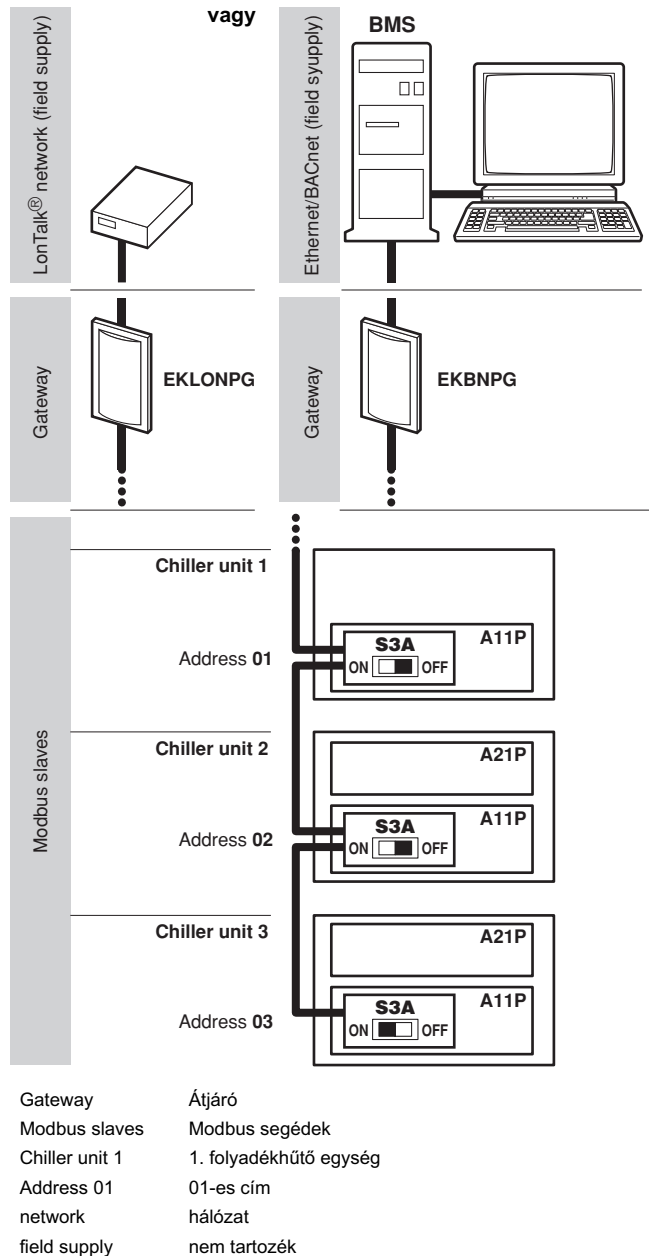
(*) Csatlakoztassa egymáshoz a vezetékek árnyékolását

- Alakítsa ki a Modbus kommunikáció RS485 +/- csatlakozását 0,75~1,25 mm² 2 eres kábellel (legfeljebb 500 m hosszú lehet az EKLONPG vagy EKBNPG doboz és a sorba kötött utolsó egység között).

■ Fő műszaki adatok

Tápfeszültség	1N~ 230 V AC (50 Hz)
Relatív páratartalom	5~90%, nem kondenzálódó
Üzemi hőmérséklet-tartomány	-10~43°C
Tárolási hőmérséklet-tartomány	-20~70°C
Teljesítményfelvétel	10 W maximum
Tömeg	2,1 kg
Max. biztosíték áramerősség	6 A

Kommunikációs csatlakozási példák



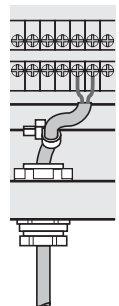
Gateway	Átjáró
Modbus slaves	Modbus segédek
Chiller unit 1	1. folyadékűtő egység
Address 01	01-es cím
network	hálózat
field supply	nem tartozék

A példákban az 1. és 2. folyadékűtő egység címkártyáin az S3A DIP-kapcsolót KI állapotúra kell beállítani. Mivel a sorban az utolsó egység a 3. folyadékűtő egység, a címkártyán az S3A DIP-kapcsolót BE állapotúra kell beállítani.

A helyszíni huzalozás kivitelezése

Bűjtassa át a külön rendelhető dobozban a vezetékeket csavaranyákon, majd húzza meg jól az anyákat, hogy a vezeték kellőképpen tehermentesített, a bevezetés pedig vízzáró legyen.

Ha további rögzítés szükséges a húzóerő ellen, rögzítse a kábeleket műanyagbilinccsel (nem tartozék).

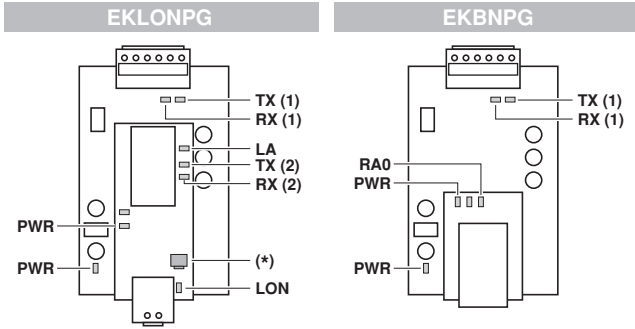


Üzemeltetés előtti tennivalók



- Az üzemeltetés előtt kérjen a Daikin forgalmazótól a rendszerre vonatkozó szerelési kézikönyvet.
- A folyadékhűtő egységgel és az EKACPG címkéjével kapcsolatban azok kézikönyve nyújt tájékoztatást.

Üzemi és hibajelek



LED	Szín	
PWR (2x)	zöld	Világít, ha áram alatt van a rendszer
RX (1)	zöld	Villog, ha az RS485 Modbus adatokat fogad
TX (1)	zöld	Villog, ha az RS485 Modbus adatokat továbbít
csak a Lon Gateway (EKLONPG) esetében		
LA	zöld	Villog, ha a PCB-panel zavartalanul működik
LON	piros	Kigyullad, ha a Lon szerviztűt ^(*) megnyomják
RX (2)	zöld	Villog, ha a LonTalk® hálózat adatokat fogad
TX (2)	zöld	Villog, ha a LonTalk® hálózat adatokat továbbít
csak a BACnet/IP Gateway (EKBNPG) esetében		
RAO	piros	Villog, ha a PCB-panel zavartalanul működik

(*) Lon szerviztű: A hálózati integrátornak meg kell nyomnia a Lon szerviztűt a LonTalk® hálózathoz történő kapcsolódáshoz.

Hibaelhárítás

Nézzen utána a rendszerhez mellékelt műszaki leírásban, és forduljon a Daikin márkaképviselethez.



A rendszert egy képzett szerelőnek kell megjavítania.

Karbantartás



- A karbantartási munkákat csak egy képzett szerelő végezheti el.
- Mielőtt a csatlakozókhoz hozzáférne, minden tápáramkört meg kell szakítani.
- Víz vagy oldószer károsítja az elektronikus alkatrészek szigetelését, és azok leégését eredményezheti.

