



Instalační návod

Volitelné příslušenství brány

EKLONPG
EKBNPG

Obsah

	Strana
Příslušenství.....	1
Funkce	1
Název a funkce dílů.....	1
Volba místa instalace	1
Mechanická instalace.....	2
Elektrické zapojení	2
Pozor	2
Elektrické zapojení.....	2
Příklady komunikačních připojení	3
Elektrické zapojení v místě instalace.....	3
Provoz a údržba	4
Co dělat před spuštěním zařízení.....	4
Signály provozu a zobrazení	4
Odstraňování problémů.....	4
Údržba.....	4

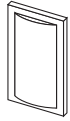


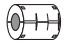
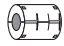


PŘED INSTALACÍ A POUŽITÍM SI POZORNĚ PŘEČTĚTE TENTO NÁVOD K INSTALACI A PROVOZU.

NESPRÁVNÁ INSTALACE NEBO PŘIPOJENÍ ZAŘÍZENÍ ČI PŘÍSLUŠENSTVÍ MOHOU ZPŮSOBIT ÚRAZ ELEKTRICKÝM PROUDEM, ZKRAT, NETĚSNOSTI, POŽÁR NEBO JINÉ POŠKOZENÍ ZAŘÍZENÍ. POUŽÍVEJTE VÝHRADNĚ PŘÍSLUŠENSTVÍ VYROBENÉ SPOLEČNOSTÍ DAIKIN URČENÉ SPECIÁLNĚ PRO POUŽITÍ S TÍMTO ZAŘÍZENÍM. INSTALACI SI ZAJISTĚTE OD ODBORNÍKA.

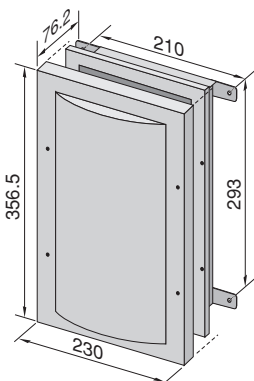
NEJSTE-LI SI JISTI S POSTUPEM INSTALACE NEBO POUŽITÍM ZAŘÍZENÍ, RADU ČI INFORMACE SI VŽDY VYŽÁDEJTE OD ZÁSTUPCE SPOLEČNOSTI DAIKIN.

Příslušenství

Pro EKLONPG: Volitelné příslušenství Lon Gateway		1x	Matice		3x
Pro EKBNPG: Volitelné příslušenství BACnet/IP Gateway			Příručka		1x
Feritové jádro V1C (jen pro EKBNPG)		1x	Feritové jádro V2C		1x

Rozměry

Měrná jednotka: mm



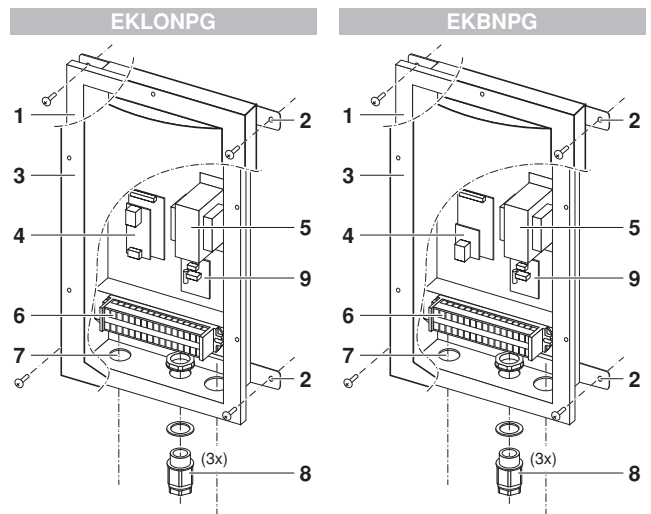
Funkce

Až 8 jednotek chladiče vybavených adresní kartou EKACPG lze řídit jednotkou Lon Gateway nebo BACnet/IP Gateway.

Jednotky Lon Gateway a BACnet/IP Gateway umožňují vytvořit rozhraní mezi chladicí jednotkou a systémem správy budovy (BMS – Building Management System).

Jednotky instalované v této konfiguraci lze sledovat a provozovat v systému správy budovy BMS prostřednictvím komunikace LonWorks® nebo BACnet/IP.

Název a funkce dílů



- | | |
|-----------------------------------|--------------------------------------|
| 1 Volitelná skříňka příslušenství | 6 Svorka |
| 2 Závěsné nosníky | 7 Vytloukáací otvory |
| 3 Víčko | 8 Matice |
| 4 Řídicí karta PCB | 9 Filtr PCB s integrovanou pojistkou |
| 5 Transformátor | |

Volba místa instalace

Vyberte takové místo instalace, jež splňuje následující podmínky a o němž jste se domluvili se zákazníkem. Místo musí splnit tyto podmínky:

- Volitelné skříňky musí být instalovány ve vnitřních prostorách. Volitelné skříňky neinstalujte v místnostech, v nichž panují následující podmínky:
 - Hrozí přítomnost minerálních olejů (například řezný olej).
 - Vzduch má vysoký obsah soli (například v blízkosti oceánu).
 - Ve vzduchu se objevují siričné plyny (například v blízkosti horkých pramenů).
 - Ve vozidlech nebo na lodích.
 - Napájení značně kolísá (podobně jako ve výrobních závodech).
 - Vyskytují se vysoká koncentrace par nebo aerosolů.
 - Instalace strojů generují elektromagnetické vlny.
 - V místech s výskytem kyselých nebo zásaditých par.
- Volitelné skříňky neinstalujte na chladicí jednotku ani do ní.

- Volitelné skříňky nevystavujte přímému slunečnímu záření. Přímé sluneční záření zvyšuje teplotu uvnitř volitelných skříňek a může snižovat jejich životnost a ovlivňovat spolehlivost jejich provozu.
- Zvolte vodorovnou plochu s dostatečnou nosností.
- Prostor před volitelnou skříňkou ponechtejte prázdný pro pozdější údržbu.

Mechanická instalace



Volitelné skříňky musí být instalovány s elektrickými přívody směřujícími dolů.

- 1 Otevřete víčko volitelné skříňky.
- 2 Vyraďte potřebné vylamovací otvory.
- 3 Na montážní desku upevněte volitelnou skříňku s jejími závěsnými nosníky.
Použijte 4 šrouby (do otvorů o průměru 5 mm).
- 4 Elektrické zapojení: viz odstavec "Elektrické zapojení" na straně 2.
- 5 Instalujte matice s kroužkem vně volitelné skříňky (viz výkres v kapitole "Název a funkce dílů" na straně 1).
- 6 Po instalaci pečlivě uzavřete víčko všemi 5 šrouby, aby byla volitelná skříňka zaručeně vodotěsná.

Elektrické zapojení



V souladu s příslušnými místními a národními předpisy musí být do pevných přívodů instalován hlavní vypínač nebo jiný prostředek k odpojení, vybavený možností odpojit všechny kontakty.

Veškeré součásti elektrické instalace musí instalovat koncesovaný elektrikář a instalace musí odpovídat příslušným evropským a národním předpisům.

Elektrická instalace musí být provedena v souladu se schématalem zapojení dodávaným s jednotkou a dále uvedenými informacemi a pokyny.

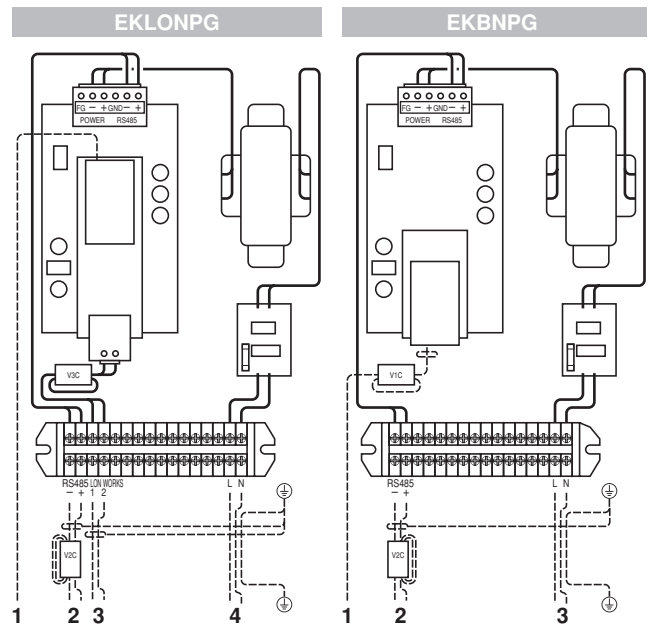
- Používejte výhradně měděné vodiče.
- Elektrická instalace musí obsahovat jistič, který v případě potřeby odpojí napájení celého systému.

Pozor

Používejte pouze specifikované vodiče a vodiče pevně připojte ke svorkám. Vodiče uspořádejte tak, aby nepřekážely jinému vybavení. Nekompletní zapojení by mohlo způsobit přehřívání a v nejhorším případě i úraz elektrickým proudem nebo požár.

Elektrické zapojení

- Vodiče připojte ke svorkovnici podle schématu zapojení a obrázku dole.



---- Elektrická instalace

--- Stíněné zapojení v místě instalace

- | | |
|---|---|
| <ol style="list-style-type: none"> 1 Připojení Ethernet 10/100Base-T pro konfiguraci PC 2 Připojení RS485 Modbus 3 Připojení LonWorks® 4 Napájení (feritové jádro V2C: kabel jednou oviňte) | <ol style="list-style-type: none"> 1 Připojení Ethernet 10/100Base-T ke komunikaci BACnet/IP a pro konfiguraci PC. (Feritové jádro V1C: kabel jednou oviňte) 2 Připojení RS485 Modbus 3 Napájení (feritové jádro V2C: kabel jednou oviňte) |
|---|---|

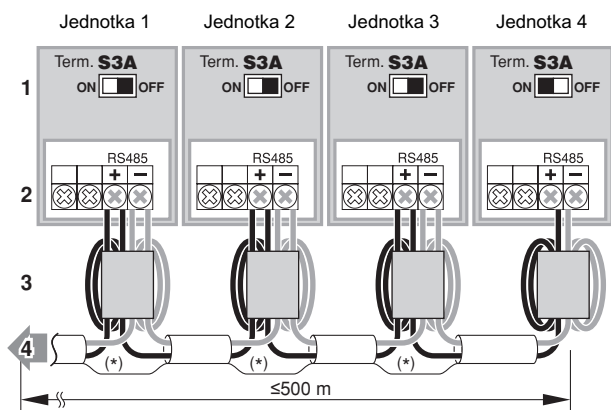
- Kabely připojte podle specifikací v následující tabulce.

Připojení k	
Síť LonWorks®	Komunikační vedení sítě LonWorks®, bez polarity (stíněný kabel, stínění připojte k uzemnění)
Konfigurační PC Komunikace BACnet/IP	V případě komunikace prostřednictvím rozbočovače použijte lineární kabel sítě Ethernet 10/100Base-T (běžná dodávka). (jen pro EKBNPG: stíněný) V případě přímé komunikace použijte křížový kabel sítě Ethernet 10/100Base-T (běžná dodávka). (jen pro EKBNPG: stíněný)
Připojení RS485 Modbus	Použijte dvou vodičový kabel s průřezem 0,75~1,25 mm ² v maximální délce 500 m měřeno od brány k poslední jednotce v řadě (polarita +/-) (stíněný kabel, stínění připojte k uzemnění).
Napájení	Použijte 2 vodičový + uzemněný kabel a zajistěte uzemnění.

POZNÁMKA V kombinaci jednotky EKACPG s EKBNGP nebo EKLNPG použijte stíněné kabely.



- Propojení mezi jednotkami musí být provedeno podle obrázku na schématu zapojení a podle příkladu na obrázku dole.



- 1 Nastavení přepínače DIP S3A na kartě PCB
- 2 Svorka na adresní kartě (připojte k + a – RS485)
- 3 Feritové jádro (kabely 2krát oviňte)
- 4 K jednotkám EKBNGP nebo EKLNPG ke svorkám +/- komunikace RS485 Modbus

■ = nastavení přepínače DIP

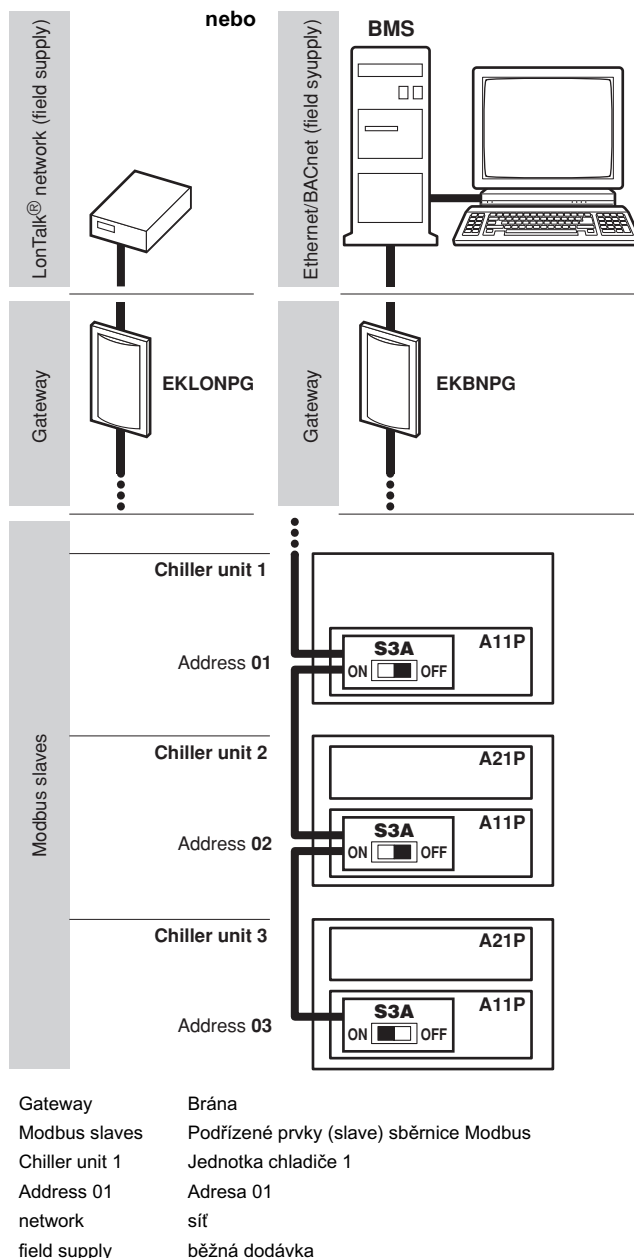
(*) Vzájemně propojte stínění vodičů

- Proveďte zapojení RS485 +/- pro komunikaci Modbus pomocí stíněného 2vodičového kabelu 0,75~1,25 mm² (max. 500 m od jednotek EKLNPG nebo EKBNGP k připojení poslední jednotky v řadě).

■ Hlavní specifikace

Napájení	1N~ 230 V AC (50 Hz)
Relativní vlhkost	5~90%, nekondenzující
Rozsah provozních teplot	-10~43°C
Rozsah teplot při skladování	-20~70°C
Příkon	10 W maximum
Hmotnost	2,1 kg
Max. proud pojistky (A)	6 A

Příklady komunikačních připojení

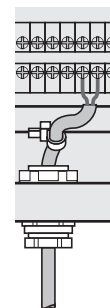


V těchto příkladech musí být DIP přepínač S3A na adresní kartě chladicích jednotek 1 a 2 nastaven do polohy OFF (VYP). Protože chladicí jednotka 3 je poslední jednotkou v řadě, DIP přepínač S3A na adresní kartě v řadě musí být nastaven do polohy ON (ZAP).

Elektrické zapojení v místě instalace

Dráty uvnitř volitelné skříňky protáhněte pod maticí a maticí pevně dotáhněte, aby byly dráty bezpečně upevněné a nevytáhaly se a aby byla zajištěna odolnost proti vodě.

Je-li třeba další ochrana proti vytažení, sepněte kabely kabelovou sponou (běžná dodávka).

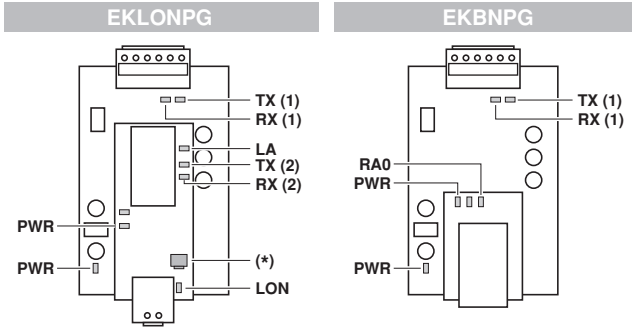


Co dělat před spuštěním zařízení



- Před zahájením provozu si od svého prodejce Daikin vyžádejte návod k obsluze odpovídající vašemu systému.
- U chladicích jednotek a adresních karet EKACPG viz jejich vlastní příručka.

Signály provozu a zobrazení



Kontrolky LED		
LED	Barva	
PWR (2x)	zelená	Rozsvítí se při připojení napájení
RX (1)	zelená	Bliká během přijímání dat prostřednictvím sběrnice RS485
TX (1)	zelená	Bliká během odesílání dat prostřednictvím sběrnice RS485
jen pro Lon Gateway (EKLONPG)		
LA	zelená	Bliká, pokud řídicí karta PCB je v běžném režimu provozu
LON	červená	Svítil při stisknutí servisního kolíku ^(*) Lon
RX (2)	zelená	Bliká během přijímání dat prostřednictvím sítě LonTalk®
TX (2)	zelená	Bliká během odesílání dat prostřednictvím sítě LonTalk®
jen pro BACnet/IP Gateway (EKBNPG)		
RA0	červená	Bliká, pokud řídicí karta PCB je v běžném režimu provozu

(*) Servisní kolík Lon: Integrátor sítě musí stisknout servisní kolík Lon během spouštění sítě LonTalk®.

Odstraňování problémů

Prostudujte si průvodce návrhem vašeho systému a obraťte se na svého prodejce Daikin.



Systém musí opravit kvalifikovaný servisní technik.

Údržba



- Údržbu smí provádět pouze kvalifikovaný servisní technik.
- Před zásahem do zapojení musí být rozpojeny všechny napájecí obvody.
- Voda nebo čisticí prostředek by mohly poškodit izolaci elektronických součástí a způsobit jejich spálení.

