

DAIKIN



Priručnik za postavljanje

Gateway kutija s opcijama

EKLONPG
EKBNPG

Sadržaj

	Stranica
Pribor.....	1
Funkcija.....	1
Nazivi i funkcije dijelova.....	1
Odabir mjesta ugradnje.....	1
Mehaničko postavljanje.....	2
Rad na električnom ožičenju.....	2
Mjere opreza.....	2
Spajanje električnog ožičenja.....	2
Primjeri komunikacijskih priključaka.....	3
Spajanje ožičenja koje ne isporučuje Daikin.....	3
Rukovanje i održavanje.....	4
Što učiniti prije pokretanja.....	4
Rukovanje i signali na predočniku.....	4
Uklanjanje smetnji.....	4
Održavanje.....	4

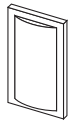



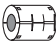


PRIJE POSTAVLJANJA I POKRETANJA, PAŽLJIVO PROČITAJTE OVE UPUTE.

NEPRAVILNO POSTAVLJANJE ILI PRIČVRŠĆIVANJE OPREME ILI PRIBORA MOŽE IZAZVATI UDAR STRUJE, KRATKI SPOJ, PROCURIVANJE, POŽAR ILI DRUGA OŠTEĆENJA OPREME. UPOTRIJEBSITE SAMO ONAJ PRIBOR KOJEG JE PROIZVEO DAIKIN I KOJI JE IZRAĐEN POSEBNO ZA UPOTREBU SA TOM OPREMOM I NEKA GA INSTALIRA STRUČNJAK.

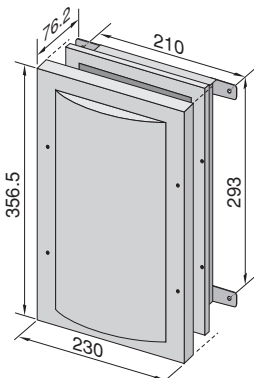
AKO STE NESIGURNI U POSTUPAK POSTAVLJANJA ILI UPOTREBE, UVIJEK SE OBRATITE VAŠEM DAIKIN TRGOVCU ZA SAVJET I INFORMACIJU.

Pribor

Za EKLONPG: Lon Gateway kutija s opcijama Za EKBNPG: BACnet/IP Gateway kutija s opcijama	 1x	Uvodnica  3x
Feritna jezgra V1C (samo za opciju EKBNPG)	 1x	Priručnik  1x
		Feritna jezgra V2C  1x

Dimenzije

Jedinica mjere: mm



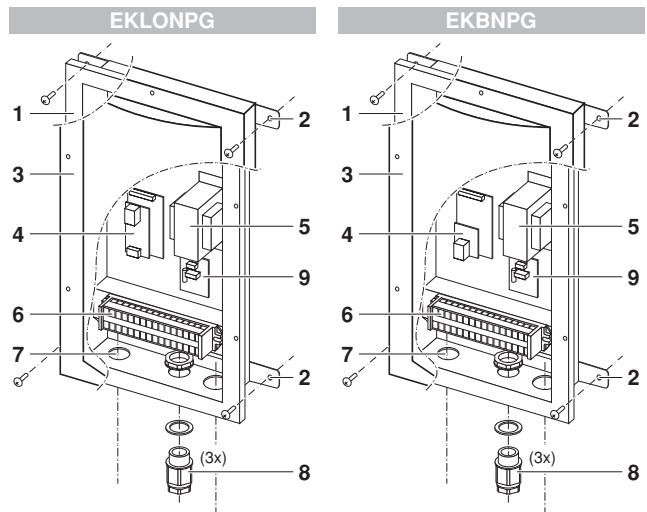
Funkcija

Lon Gateway ili BACnet/IP Gateway može upravljati sa i do 8 jedinica rashlađivača opremljenih adresnom karticom EKACPG.

Lon Gateway i BACnet/IP Gateway omogućuju sučelje između jedinice rashlađivača i Sustava upravljanja zgradom (BMS - Building Management System).

Jedinice ugrađene u takvu konfiguraciju mogu se nadzirati i upravljati na sustavu BMS preko LonWorks® ili BACnet/IP komunikacije.

Nazivi i funkcije dijelova



- | | |
|-----------------------|--|
| 1 Kutija opcija | 6 Redne stezaljke |
| 2 Konzole za vješanje | 7 Perforirani otvori |
| 3 Poklopac | 8 Uvodnica |
| 4 Tiskana pločica | 9 Filtar PCB s integriranim osiguračem |
| 5 Transformator | |

Odabir mjesta ugradnje

Odaberite mjesto postavljanja na kojem će biti zadovoljeni slijedeći uvjeti a koje odgovara Vašem kupcu.

- Opcijske kutije moraju biti postavljene u zatvorenom prostoru. Nemojte opsijske kutije postavljati u prostorije:
 - gdje ima mineralog ulja, poput reznog ulja;
 - gdje zrak sadrži visoke razine soli, kao što je u blizini mora;
 - gdje su prisutni sumporni plinovi, kao što je u blizini termalnih izvora;
 - u vozilima ili plovilima;
 - gdje je su česte oscilacije napona, kao što je to u tvornicama;
 - gdje su visoke koncentracije para ili maglica;
 - gdje strojevi stvaraju elektromagnetske valove;
 - gdje ima kiselih ili lužnatih para.
- Nemojte opsijske kutije postavljati unutar ili na jedinicu rashlađivača.
- Nemojte opsijske kutije postavljati na izravno sunčevo svjetlo. Izravno sunčevo svjetlo povećava temperaturu u opsijskim kutijama i to može skratiti njihov vijek trajanja i utjecati na njihov rad.
- Odaberite ravnu i čvrstu površinu za postavljanje.
- Ispred kutija ostavite slobodan prostor za buduće održavanje.

Mehaničko postavljanje



Opcijske kutije moraju biti postavljene s električnim priključcima okrenutim prema dolje.

- Otvorite poklopac opcijske kutije.
- Otvorite potrebne perforirane rupe.
- Učvrstite opcijску kutiju pomoću konzole za vješanje na mjesto postavljanja.
Upotrijebite 4 vijaka (za rupe Ø5 mm).
- Spajanje električnog ožičenja: Pogledajte odlomak "Rad na električnom ožičenju" na stranici 2.
- Ugradite uvodnice s prstenom izvan opcijske kutije (vidi nacrt u poglavlju "Nazivi i funkcije dijelova" na stranici 1).
- Nakon postavljanja dobro zatvorite poklopac sa 5 vijaka kako biste bili sigurni da voda ne može ulaziti u kutiju.

Rad na električnom ožičenju



Glavni prekidač ili drugi uređaj za prekidanje, koji ima razmak na svim polovima, mora biti ugrađen u fiksno ožičenje u skladu s lokalnim i nacionalnim propisima.

Sve vanjsko ožičenje i komponente mora postaviti ovlaštenu električar i mora biti u skladu sa važećim evropskim i nacionalnim propisima.

Vanjsko ožičenje mora biti izvedeno u skladu sa shemama ožičenja isporučenima sa uređajem i donjim uputama.

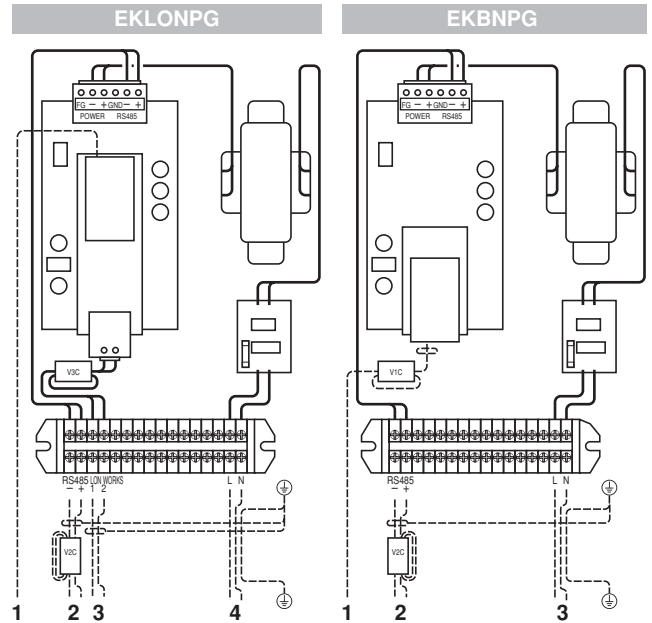
- Upotrebjavajte samo bakrenu žicu.
- Mora biti postavljena sklopka za prekidanje napajanja cijelog sustava.

Mjere opreza

Upotrebjavajte samo specificirane žice i čvrsto ih spajajte na priključke. Držite ožičenje uredno, kako ne bi smetalo drugoj opremi. Nepotpuni spojevi mogu izazvati pregrijavanje, ili još gore, udar struje i požar.

Spajanje električnog ožičenja

- Žice spojite na redne stezaljke prema shemi ožičenja i donjoj slici.



---- Vanjsko ožičenje

--- Obloženo vanjsko ožičenje

- | | |
|--|---|
| <ol style="list-style-type: none"> Ethernet 10/100Base-T priključak za PC konfiguraciju RS485 Modbus priključak LonWorks® priključak Električno napajanje (Feritna jezgra V2C: omotani kablovi 1 puta) | <ol style="list-style-type: none"> Ethernet 10/100Base-T priključak za BACnet/IP komunikaciju i za PC konfiguraciju (Feritna jezgra V1C: omotani kabel 1 puta) RS485 Modbus priključak Električno napajanje (Feritna jezgra V2C: omotani kablovi 1 puta) |
|--|---|

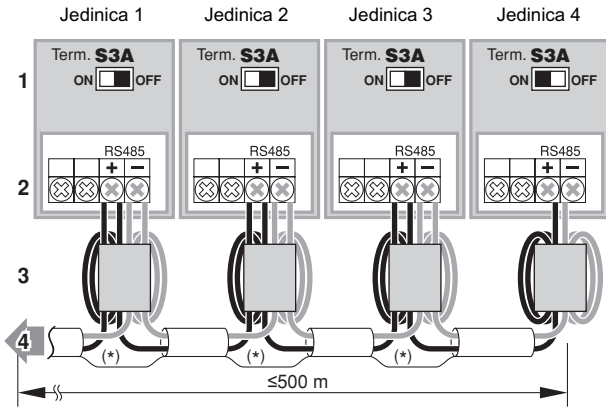
- Spojite kabele prema podacima u slijedećoj tablici.

Spajanje na	
LonWorks® mrežu	LonWorks® ožičenje mrežne komunikacije, bez polariteta (obloženi, spojite oblogu na uzemljenje)
Konfiguracija PC BACnet/IP komunikacija	U slučaju komunikacije preko sabirnice (hub), upotrijebite plosnati kabel Ethernet 10/100Base-T (nije u isporuci). (samo za EKBNPG: obloga) U slučaju izravne komunikacije upotrijebite križni kabel Ethernet 10/100Base-T (nije u isporuci). (samo za EKBNPG: obloga)
RS485 Modbus priključak	Upotrijebite 2-žilni kabel presjeka 0,75–1,25 mm ² od maksimalno 500 m mjereno od sučelja do posljednje jedinice u liniji (+/- polaritet) (obloženi, spojite oblogu na uzemljenje).
Električno napajanje	Upotrijebite 2-žilni + kabel za uzemljenje i uzemljite.

NAPOMENA Upotrijebite obložene kablove u slučaju kombinacije EKACPG s EKBNPG ili EKLNPG.



- Ožičenje između jedinica mora biti izvedeno kao što je prikazano na shemi ožičenja i kao što je prikazano na primjeru dolje.



- 1 Položaji sklopke S3A DIP na PCB
- 2 Redne stezaljke na adresnoj kartici (priključiti na + i - od RS485)
- 3 Feritna jezgra (omotati kabel 2 puta)
- 4 Na EKBNPG ili EKLNPG +/- redne stezaljke RS485 Modbus komunikacije

■ = položaj DIP sklopke

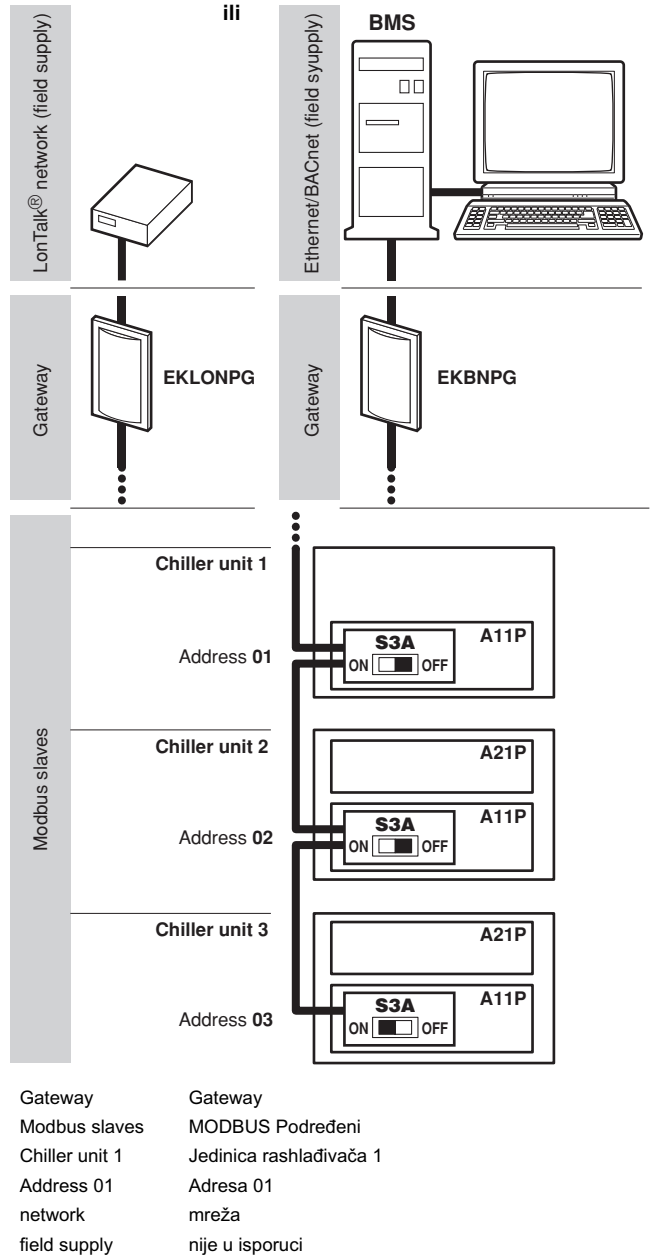
(*) Spojite međusobno obloge kablova.

- Izvedite spoj RS485 +/- za Modbus komunikaciju koristeći obloženi 2-žilni vodič 0,75~1,25 mm² (maksimalno 500 m od EKLNPG ili EKBNPG do spoja na posljednjoj jedinici u liniji).

■ Glavni tehnički podaci

Električno napajanje	1N~ 230 V AC (50 Hz)
Relativna vlaga	5~90%, bez kondenzacije
Raspon radne temperature	-10~43°C
Raspon temperature skladištenja	-20~70°C
Potrošnja energije	10 W maksimum
Masa	2,1 kg
Maksimalna jakost osigurača (A)	6 A

Primjeri komunikacijskih priključaka



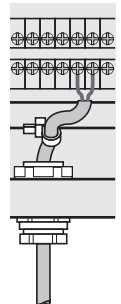
Gateway	Gateway
Modbus slaves	MODBUS Podređeni
Chiller unit 1	Jedinica rashlađivača 1
Address 01	Adresa 01
network	mreža
field supply	nije u isporuci

U ovim primjerima, S3A DIP sklopka na adresnoj kartici jedinice rashlađivača 1 i 2 treba biti podešena na OFF. Budući da je jedinica rashlađivača 3 posljednja jedinica u nizu, S3A DIP sklopka na adresnoj kartici treba biti podešena na ON.

Spajanje ožičenja koje ne isporučuje Daikin

Povucite žice u kutiju kroz uvodnice i čvrsto stegnite uvodnicu kako bi zajamčili dobro rasterećenje pri potezanju i zaštitu od vode.

Potrebno je dodatno rasterećenje na potezanje, stegnite kabele priteznicom (nije u isporuci).

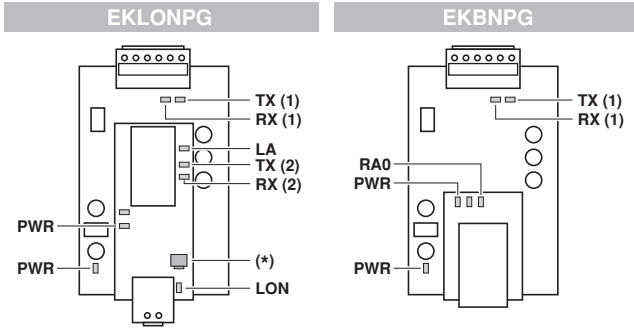


Što učiniti prije pokretanja



- Prije prvog puštanja u rad, obratite se svom Daikin dobavljaču da Vam da priručnik za upotrebu koji odgovara Vašem sustavu.
- Za jedinicu rashlađivača i adresnu karticu EKACPG pogledajte odgovarajući priručnik.

Rukovanje i signali na predočniku



LED	Boja	
PWR (2x)	zelená	Svijetli kada je priključeno napajanje
RX (1)	zelená	Trepće kod primanja podataka preko RS485 Modbus-a
TX (1)	zelená	Trepće kod prijena podataka preko RS485 Modbus-a
samo za Lon Gateway (EKLONPG)		
LA	zelená	Trepće kada je tiskana pločica u normalnom radu
LON	crvena	Svijetli kada se pritisne servisna nožica Lon ^(*)
RX (2)	zelená	Trepće kod primanja podataka preko LonTalk [®] mreže
TX (2)	zelená	Trepće kod prijena podataka preko LonTalk [®] mreže
samo za BACnet/IP Gateway (EKBNPG)		
RA0	crvena	Trepće kada je tiskana pločica u normalnom radu

(*) Servisna nožica Lon: Na mrežnom integratoru će trebati pritisnuti servisnu nožicu Lon tijekom puštanja u rad LonTalk[®] mreže.

Uklanjanje smetnji

Pogledajte sheme za Vaš sustav i obratite se svom Daikin dobavljaču.



Sustav mora popravljati stručna osoba.

Održavanje



- Samo stručni serviser smije obaviti održavanje.
- Prije pristupa priključnim uređajima, treba prekinuti sve strujne krugove.
- Voda ili deterđent mogu oštetiti izolaciju ili električne komponente i izazvati pregorijevanje tih komponenti.

