



Montavimo vadovas

Skaitmeninio slėgmačio rinkinys

Turinys

Puslapis

Priedai.....	1
Montavimas.....	1
Darbo veiksmai.....	1
Veikimo patikra.....	3
Trikčių šalinimas.....	3



PRIEŠ MONTUODAMI ATIDŽIAI PERSKAITYKITE ŠIAS INSTRUKCIJAS. SAUGOKITE ŠĮ VADOVĄ LENGVAI PASIEKIAMOJE VIETOJE, NES JO GALI PRIREIKTI VĒLIAU.

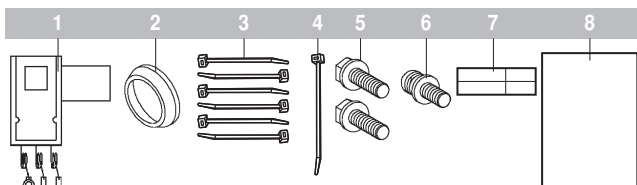
NETINKAMAI SUMONTAVUS AR PRIJUNGUS ĮRANGĄ AR PRIEDUS, GALIMA PATIRTI ELEKTROS SMŪGĮ, GALI ĮVYKTI TRUMPASIS JUNGIMAS, NUOTĒKIS, KILTI GAISRAS AR KITAIP BŪTI SUGADINTA ĮRANGA. NAUDOKITE TIK "DAIKIN" PAGAMINTUS PRIEDUS, SPECIALIAI SUKURTUS NAUDOTI SU ĮRANGA, KURIJOS TURI MONTUOTI PROFESIONALAI.

JEI KYLA KLAUSIMŲ DĒL MONTAVIMO VEIKSMŲ AR NAUDOJIMO, PATARIMO IR INFORMACIJOS VISUOMET KREIPKITĒS Į "DAIKIN" ATSTOVĄ.

Originali instrukcija yra anglų kalba. Instrukcijos kitomis kalbomis yra originalo vertimai.

Priedai

Prieš pradėdami montavimo darbus, patikrinkite, ar rinkinyje yra toliau išvardyti priedai.



- 1 Skaitmeninis slėgmatis
- 2 Plastikinė įvorė
- 3 Mažas veržiklis
- 4 Didelis veržiklis
- 5 Varžtas M5x12
- 6 Varžtas M4x12
- 7 Matuoklio langelio etiketė
- 8 Montavimo vadovas

Montuojant reikalingi įrankiai: kryžminis atsuktuvus ir replės.



ĮSPĖJIMAS

- Rinkinyje yra montuojant reikalingi priedai. Neišmeskite šių priedų, kol gaminys nebus tinkamai sumontuotas.
- Prieš pradėdami montavimo darbus, kataloge arba techninių duomenų lape patikrinkite, ar rinkinys suderinamas su bloku.

Montavimas



PAVOJUS: ELEKTROS SMŪGIS

Prieš nuimdami jungiklių dėžutės techninės priežiūros skydą, atlikdami sujungimus arba liedsdami elektrines dalis, visiškai išjunkite elektros maitinimą.

Nelieskite jungiklių drėgnais pirštais. Palietę jungiklį drėgnais pirštais, galite patirti elektros smūgį. Prieš liedsdami elektrines dalis, išjunkite visus elektros maitinimo šaltinius.

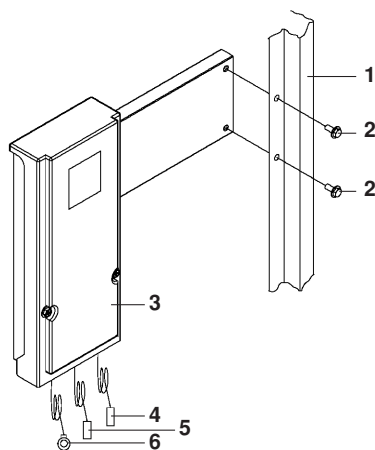
Siekdami išvengti elektros smūgio, prieš pradėdami elektros dalių priežiūrą, atjunkite elektros maitinimą ne vėliau nei prieš 1 minutę. Net ir praėjus 1 minutei, prieš paliesdami visuomet pamatuokite įtampą pagrindinės grandinės kondensatorių arba elektrinių dalių gnybtuose ir įsitikinkite, kad įtampa neviršija 50 V pastoviosios srovės.

Nuėmus techninės priežiūros skydus, netyčia galima paliesti dalis, kuriomis teka elektros srovė. Montavimo arba techninės priežiūros metu niekuomet nepalikite bloko su nuimtu techninės priežiūros skydu be priežiūros.

Darbo veiksmai

Žr. bloko vadovą ir atlikite toliau nurodytus veiksmus.

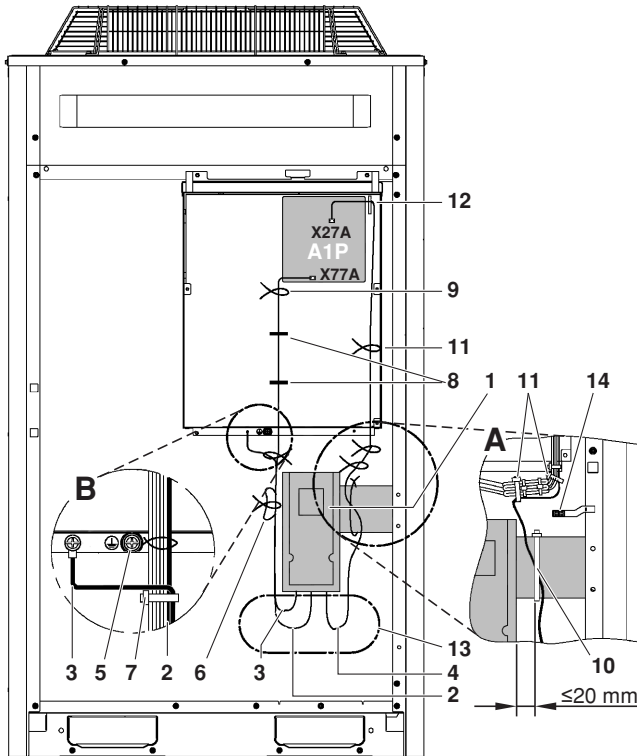
- 1 IŠJUNKITE bloko maitinimą.
- 2 Nuimkite priekinį lauko modulio (-ių) skydą. EWAQ/EWYQ016, 021 arba 040 nuimkite 4 ir 5 skydus, EWAQ/EWYQ025, 032, 050 arba 064 nuimkite tik 5 skydą.
- 3 Nuimkite jungiklių dėžutės techninės priežiūros skydą.
- 4 Žr. toliau pateiktą paveikslėlį ir pritvirtinkite skaitmeninį slėgmatį prie skydo dešinėje pusėje. Panaudokite du rinkinyje esančius M5x12 varžtus. Taip pat žr. "Paveikslėlis: laidų prijungimas" 2 psl.



- 1 Dešinysis skydas
- 2 Varžtas M5x12
- 3 Skaitmeninis slėgmatis
- 4 Ryšio linija: mėlyna jungtis
- 5 Elektros maitinimo linija: balta jungtis
- 6 Įžeminimo laidas

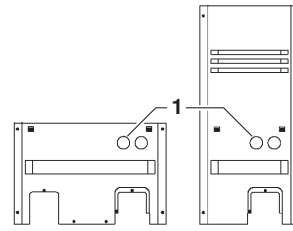
- 5 Žr. toliau pateiktą paveikslėlį ir pritvirtinkite įžeminimo laidą prie jungiklių dėžutės M4x12 varžtu. Prisukimo vietą žr. smulkiai pavaizduotoje B dalyje.
- 6 Žr. toliau pateiktą paveikslėlį ir prijunkite skaitmeninio slėgmačio elektros maitinimo liniją bei ryšio liniją prie PCB (A1P) valdiklio elektros dėžutėje.
 - Prijunkite elektros maitinimo liniją (balta jungtis) prie X77A.
 - Prijunkite ryšio liniją (mėlyna jungtis) prie X27A. Nutieskite ryšio liniją už skaitmeninio slėgmačio, kaip parodyta smulkiai pavaizduotoje A dalyje.
- 7 Prijungę elektros maitinimo liniją, ryšio liniją ir įžeminimo laidą, pritvirtinkite laidus rinkinyje esančiais veržikliais, kaip parodyta toliau pateiktame paveikslėlyje.

Paveikslėlis: laidų prijungimas



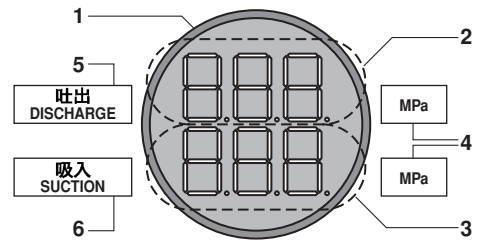
- 1 Skaitmeninis slėgmatis
- 2 Elektros maitinimo linija
- 3 Įžeminimo laidas
- 4 Ryšio linija
- 5 Vietos įžeminimo gnybtas
- 6 Suriškite perteklinę dalį mažų veržikliu taip, kad elektros maitinimo linija ir įžeminimo laidas nesiliestų prie izoliacinio vamzdžio
- 7 Suriškite elektros maitinimo liniją ir įžeminimo laidą mažų veržikliu prie linijos, prijungtos prie lauko modulio
- 8 Įstatykite elektros maitinimo liniją į 2 laidų spaustukus kartu su linija, prijungta prie lauko modulio
- 9 Pririškite elektros maitinimo liniją mažų veržikliu prie linijos, prijungtos prie lauko modulio
- 10 Pririškite vidinius laidus dideliu veržikliu taip, kad laidai nesiliestų prie termistoriaus
- 11 Pririškite ryšio liniją 3 mažais veržikliais prie linijos, prijungtos prie lauko modulio
- 12 Įstatykite ryšio liniją į laidų spaustuką kartu su linija, prijungta prie lauko modulio
- 13 Niekomet neįtempkite laido
- 14 Termistorius

- 8 Sumontuokite jungiklių dėžutės techninės priežiūros skydą.
- 9 Pramuškite 70 mm išmušamą angą priekiniame skyde.



1 Išmušamą angą padarykite kairėje pusėje

- 10 Į priekiniame skyde išmuštą angą įstatykite plastikinę įvorę.
- 11 Sumontuokite priekinį skydą.
- 12 Atlikite veikimo patikrą, kaip nurodyta "Veikimo patikra" 3 psl.
- 13 Norėdami lengviau rasti matuoklio langelių etikečių vietą, palaukite, kol ekranas bus aiškiai matomas įprasto veikimo metu. Priklijuokite matuoklio langelio etiketes ant priekinio skydo, kaip parodyta toliau pateiktame paveikslėlyje.



- 1 Plastikinė įvorė
- 2 Išleidimo slėgio ekranas
- 3 Įsiurbimo slėgio ekranas
- 4 Matuoklio langelio etiketė "MPa"
- 5 Matuoklio langelio etiketė "DISCHARGE"
- 6 Matuoklio langelio etiketė "SUCTION"

Veikimo patikra



PAVOJUS: ELEKTROS SMŪGIS

Prieš ĮJUNGdami bloko elektros maitinimą, uždarykite jungiklių dėžutės techninės priežiūros skydą ir agregato priekinį skydą. Prisilietę prie elektrinių dalių galite patirti elektros smūgį.

Baigę montuoti, ĮJUNKITE bloko elektros maitinimą ir įsitikinkite, kad slėgiai rodomi normaliai. Jei ekrane rodomos dvi eilutės skaičių, gaminyje veikia normaliai. Jei pastebėjote toliau nurodytus simptomus, žr. "Trikčių šalinimas" 3 psl. ir atlikite reikalingus veiksmus. Jei problema neatitinka nei vieno toliau nurodyto simptomo, kreipkitės į "Daikin" atstovą.

Trikčių šalinimas



Simptomas 1: Nedega ar nemirksi nei vienas šviesos diodas

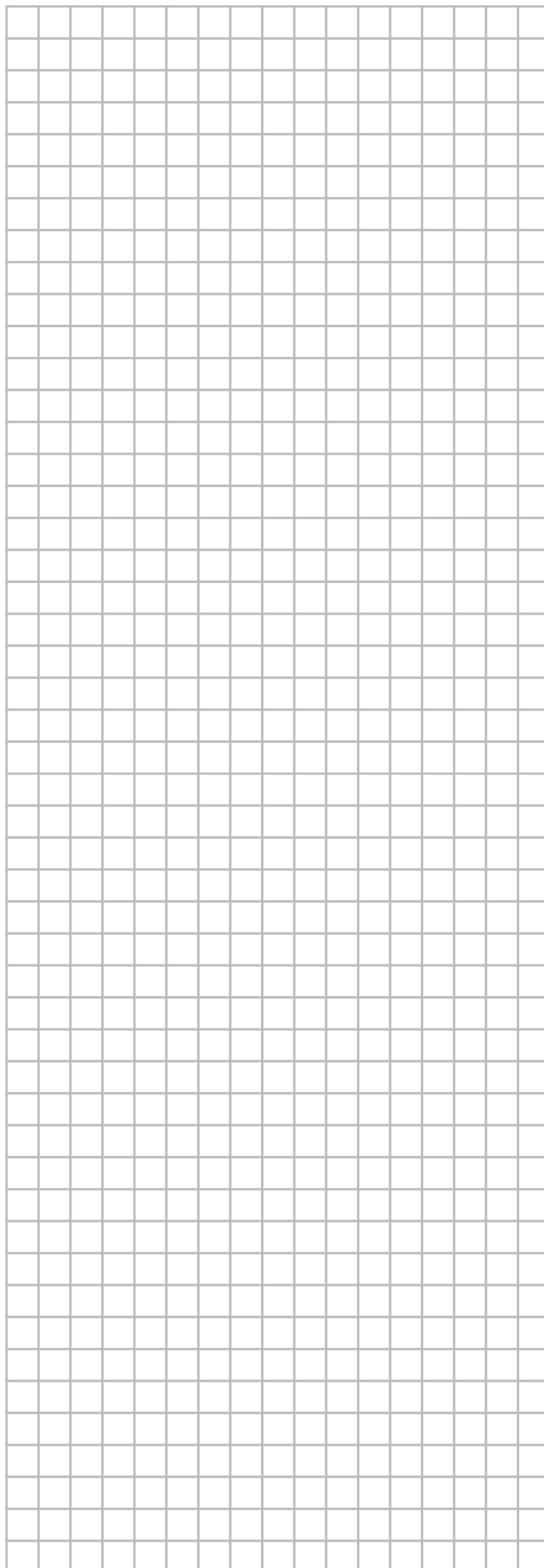
Galimos priežastys	Taisyimo veiksmas
Į bloką netiekiamas elektros maitinimas.	Užtikrinkite bloko elektros maitinimą.
Atjungta elektros maitinimo linijos jungtis.	Prijunkite jungtį prie elektros maitinimo linijos.
Elektros maitinimo linija nutrūkusi arba pažeista.	Pakeiskite elektros maitinimo liniją.

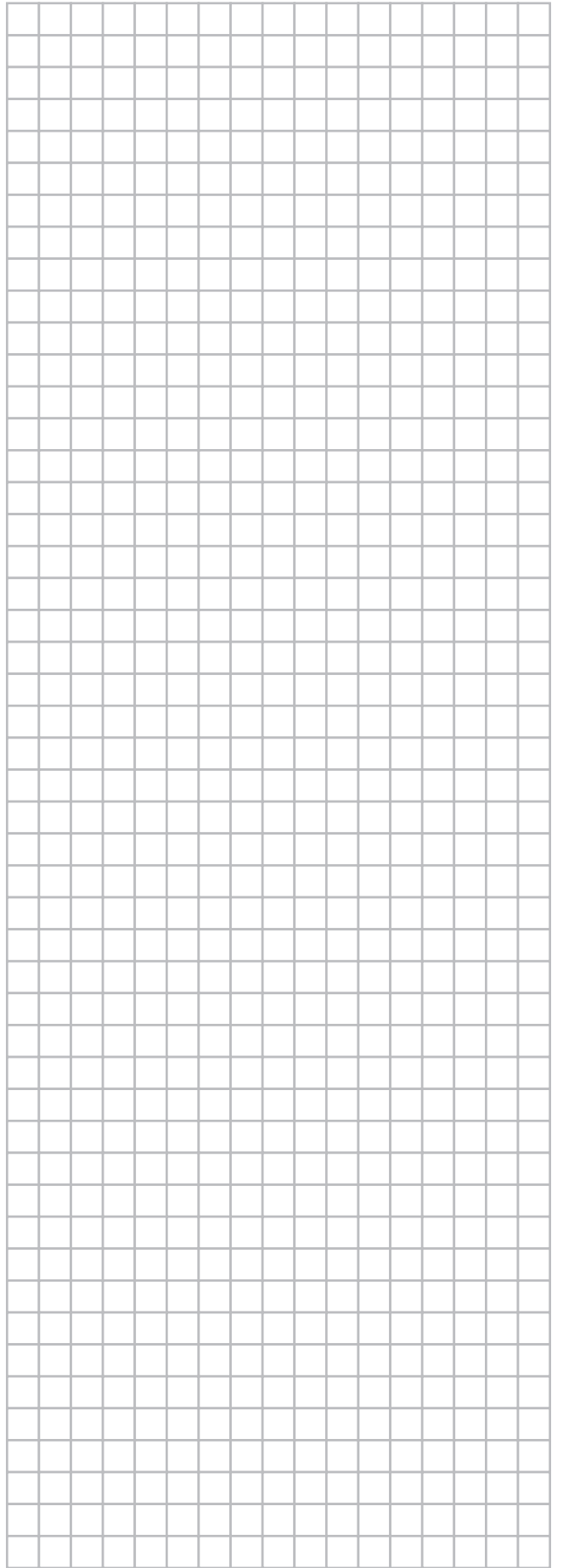
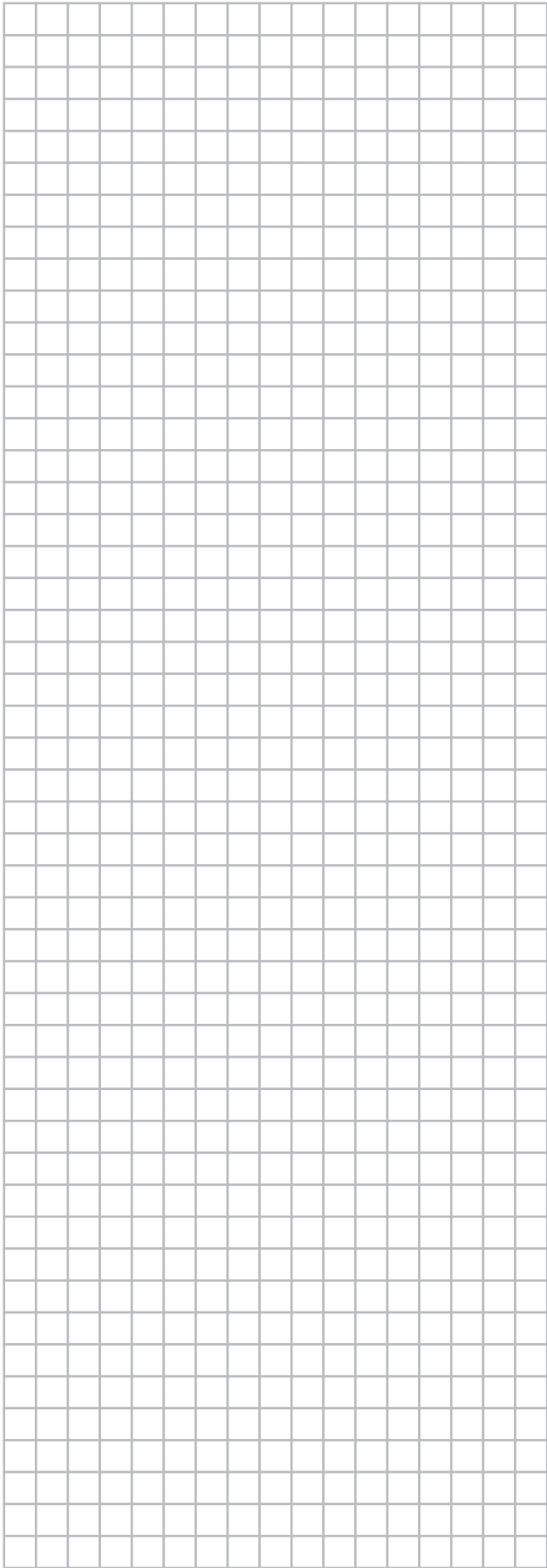
Simptomas 2: Mirksi visi šviesos diodai

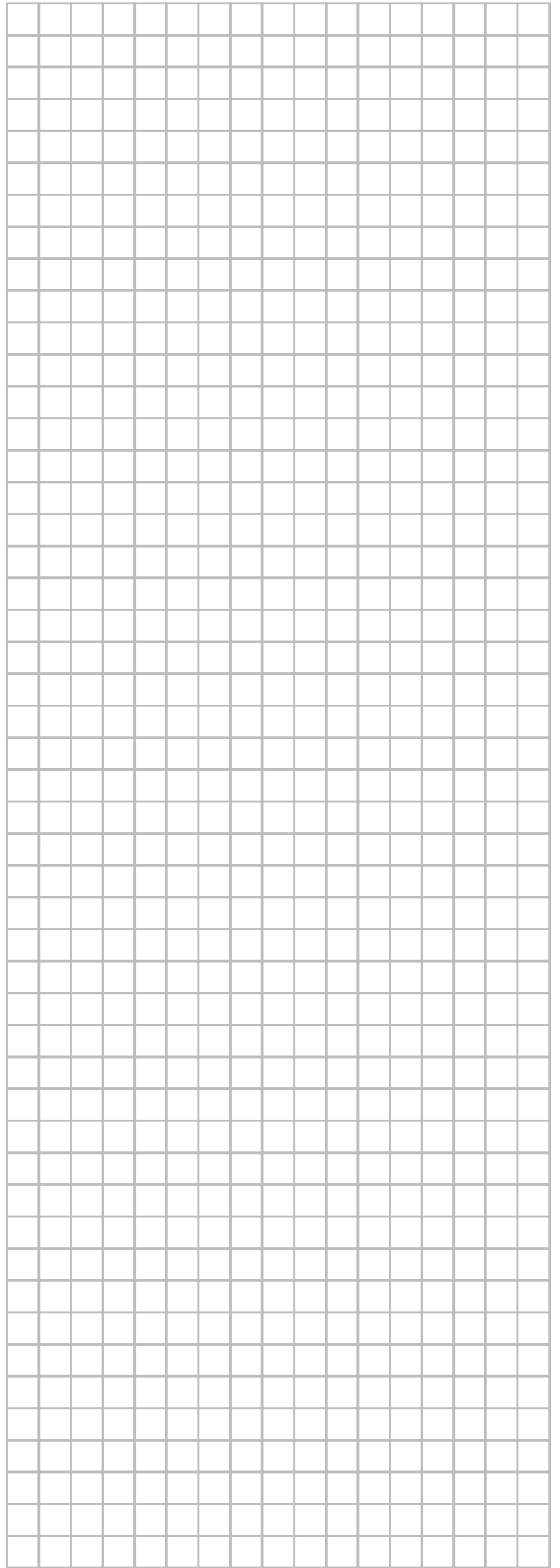
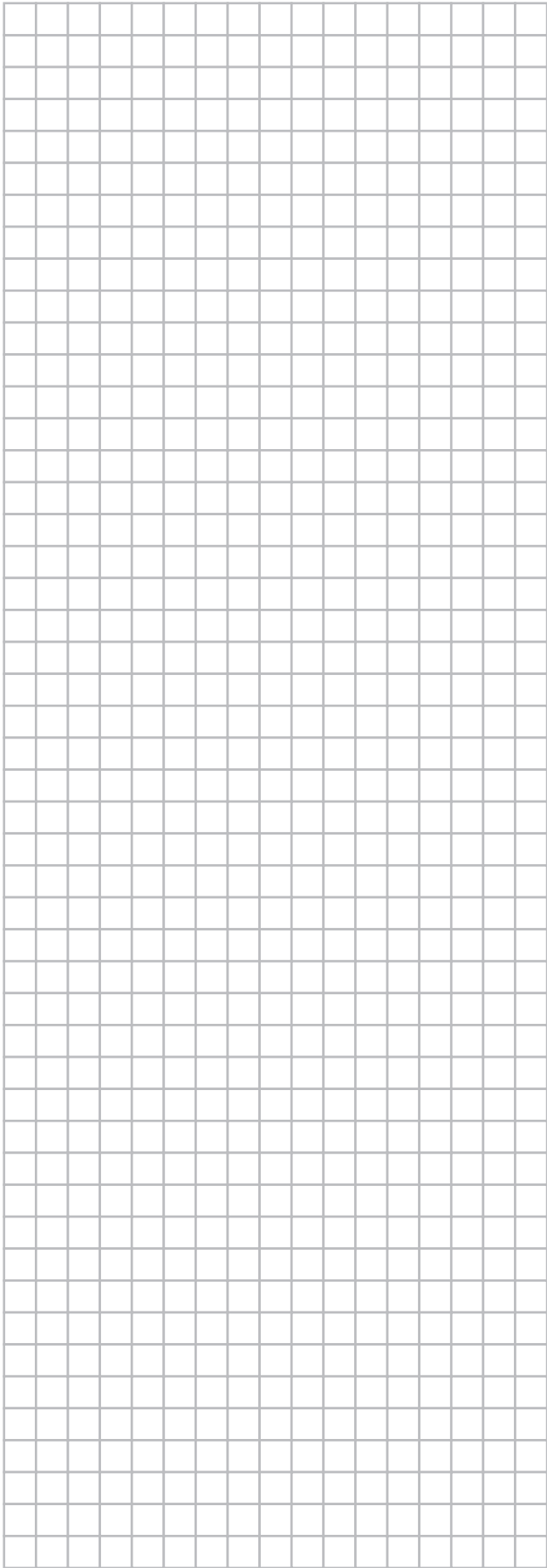
Galimos priežastys	Taisyimo veiksmas
Atjungta ryšio linijos jungtis.	Prijunkite ryšio linijos jungtį.
Ryšio linija nutrūkusi arba pažeista.	Pakeiskite ryšio liniją.
Rinkinys nesuderinamas su bloku.	Kataloge arba techninių duomenų lape patikrinkite, ar rinkinys suderinamas su bloku. Jei nesuderinamas, šio rinkinio naudoti negalima.

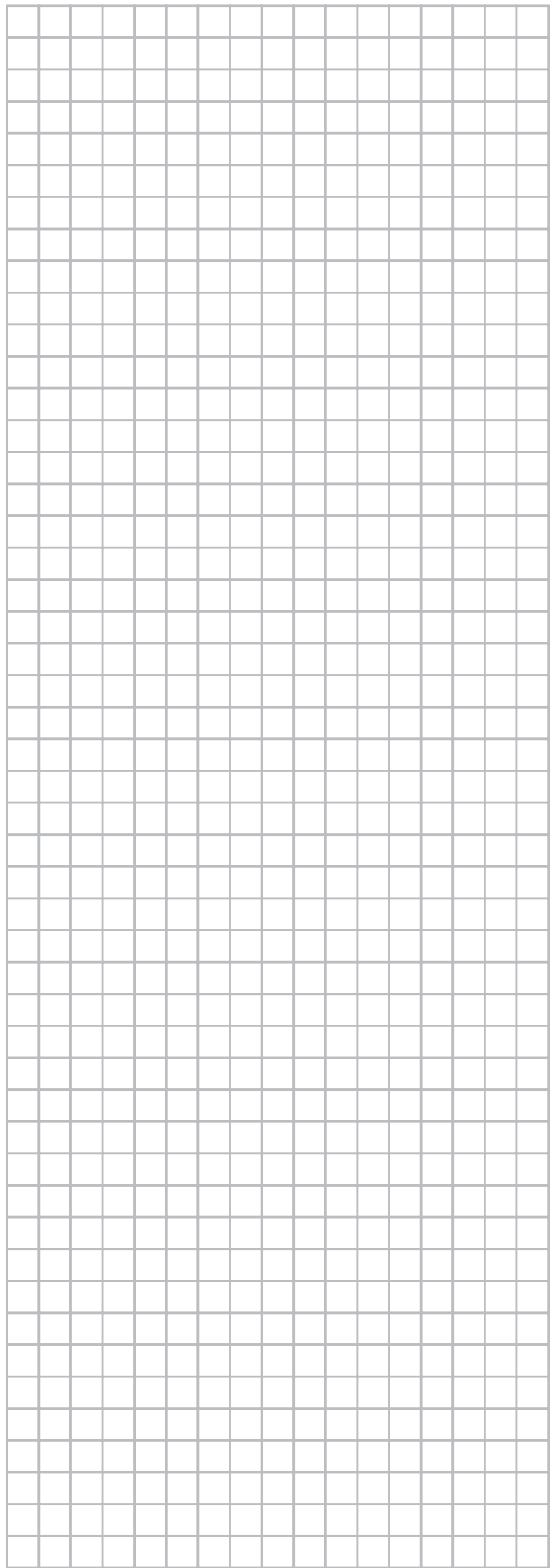
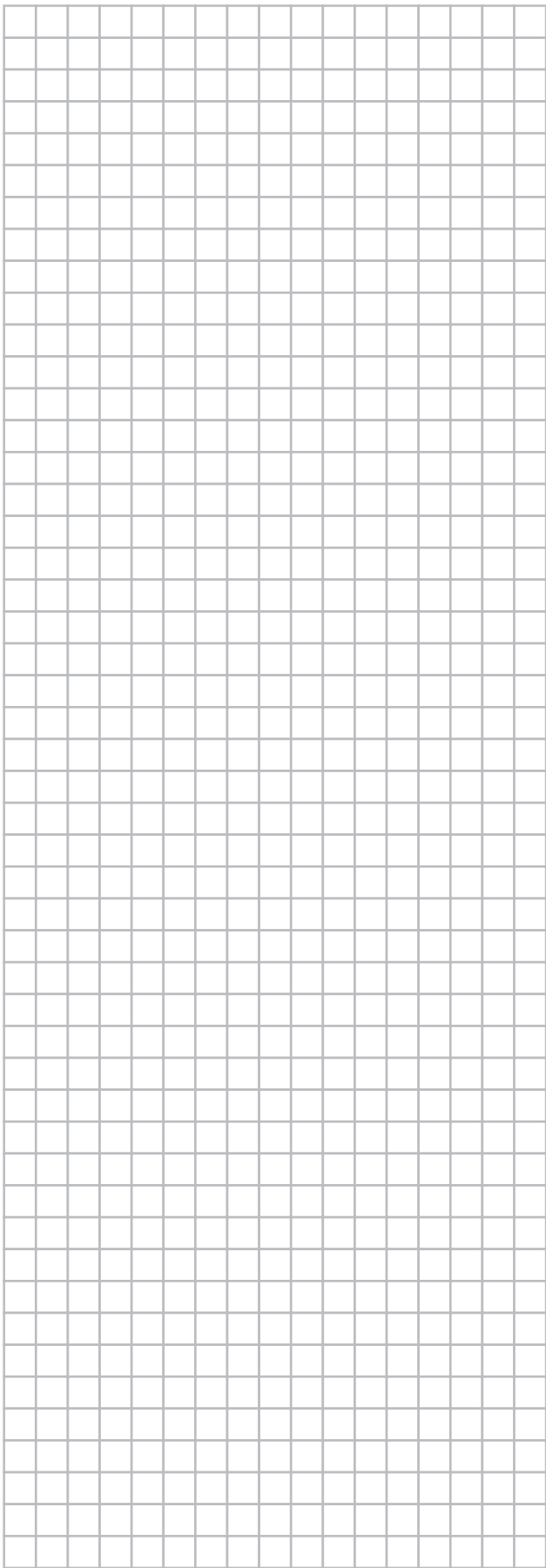
Simptomas 3: Mirksi apatinė šviesos diodų pusė

Galimos priežastys	Taisyimo veiksmas
Blokas sugedęs.	Žr. techninės priežiūros vadovą ir pašalinkite problemą.
Šalia ryšio linijos yra triukšmą skleidžianti aukštos įtampos linija.	Triukšmas gali būti priskirtas ryšio linijai. Atskirkite aukštos įtampos liniją.











4PW70083-1 0000005

Copyright 2011 Daikin

DAIKIN EUROPE N.V.

Zandvoordestraat 300, B-8400 Oostende, Belgium

4PW70083-1 05.2011