



Priručnik za postavljanje

Komplet digitalnog nanometra

Sadržaj

Stranica

Pribor.....	1
Postavljanje.....	1
Radni postupak.....	1
Provjera rada.....	3
Uklanjanje smetnji.....	3



PRIJE POSTAVLJANJA, PAŽLJIVO PROČITAJTE OVE UPUTE. ČUVAJTE OVAJ PRIRUČNIK NA PRIKLADNOM MJESTU ZA DALJNJU UPOTREBU.

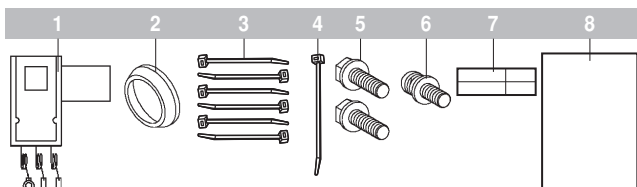
NEPRAVILNO POSTAVLJANJE ILI PRIČVRŠĆIVANJE OPREME ILI PRIBORA MOŽE IZAZVATI UDAR STRUJE, KRATKI SPOJ, PROCURIVANJE, POŽAR ILI DRUGA OŠTEĆENJA OPREME. UPOTRIJEBITE SAMO ONAJ PRIBOR KOJEG JE PROIZVEO DAIKIN I KOJI JE IZRAĐEN POSEBNO ZA UPOTREBU SA TOM OPREMOM I NEKA GA INSTALIRA STRUČNJAK.

AKO STE NESIGURNI U POSTUPAK POSTAVLJANJA ILI UPOTREBE, UVIJEK SE OBRATITE VAŠEM DAIKIN TRGOVCU ZA SAVJET I INFORMACIJU.

Engleski tekst je originalna uputa. Ostali jezici su prijevodi originalne upute.

Pribor

Prije nego što započnete s postavljanjem, provjerite je li s jedinicom isporučen sljedeći pribor.



- 1 Sklop digitalnog nanometra
- 2 Smolasta čahura
- 3 Mala stezaljka
- 4 Velika stezaljka
- 5 Vijak M5x12
- 6 Vijak M4x12
- 7 Naljepnice za prozor mjerača
- 8 Priručnik za postavljanje

Potreban alat za postavljanje: Philips odvijač i kliješta.



OPREZ

- Komplet sadrži pribor potreban za postavljanje. Ne bacajte ovaj pribor dok proizvod ne bude pravilno postavljen.
- Prije izvršavanja radova na postavljanju, provjerite u katalogu ili tehničkom listu je li komplet kompatibilan s jedinicom.

Postavljanje



OPASNOST: STRUJNI UDAR

Potpuno isključite napajanje prije uklanjanja servisne ploče razvodne kutije ili prije izvođenja bilo kakvih priključivanja ili dodirivanja električnih dijelova.

Nemojte dodirivati nijednu sklopku mokrim prstima. Dodirivanje sklopke mokrim prstima može prouzročiti električni udar. Prije dodirivanja električnih dijelova, isključite sva postojeća električna napajanja.

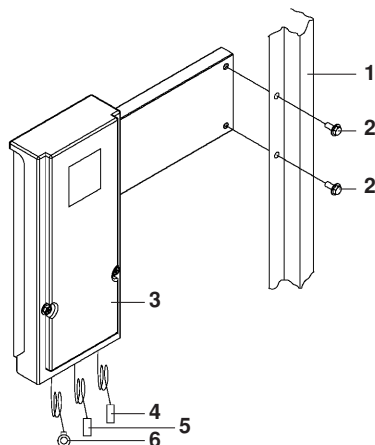
Da biste izbjegli strujni udar, obavezno odspojite napajanje 1 minutu ili više prije servisiranja električnih dijelova. Čak i nakon 1 minute uvijek izmjerite napon na priključcima kondenzatora glavnog kruga ili električnih dijelova te prije dodirivanja pripazite da ti naponi ne budu veći od 50 V istosmjernje struje.

Priključivanje servisnih ploča lako je slučajno dodirnuti dijelove pod naponom. Za vrijeme postavljanja ili servisiranja, nikada ne ostavljajte bez nadzora jedinicu kada je skinuta servisna ploča.

Radni postupak

Pogledajte priručnik jedinice i izvršite sljedeće korake.

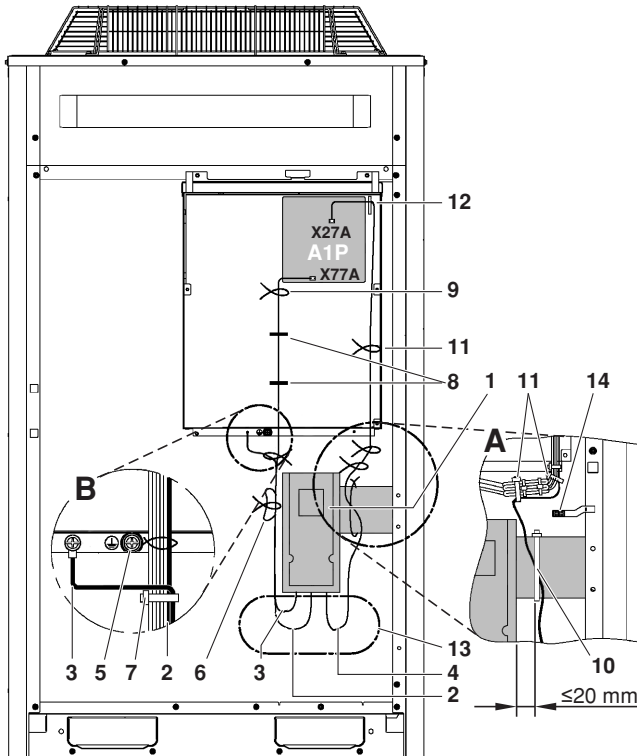
- 1 ISKLJUČITE napajanje jedinice.
- 2 Uklonite prednju ploču vanjskog modula. U slučaju EWAQ/EWYQ016, 021 ili 040 uklonite ploče 4 i 5, u slučaju EWAQ/EWYQ025, 032, 050 ili 064 uklonite samo ploču 5.
- 3 Uklonite servisnu ploču razvodne kutije.
- 4 Pogledajte donju sliku i montirajte sklop digitalnog nanometra na ploču s desne strane. Koristite dva M5x12 vijka isporučena s kompletom. Pogledajte također "Slika: Spajanje ožičenja" na stranici 2.



- 1 Ploča-na desnoj strani
- 2 Vijak M5x12
- 3 Sklop digitalnog nanometra
- 4 Komunikacijski vod: plavi priključak
- 5 Vod napajanja: bijeli priključak
- 6 Žica uzemljenja

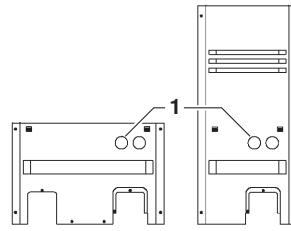
- 5 Pogledajte donju sliku i pričvrstite žicu uzemljenja na razvodnu kutiju, vijkom M4x12. Položaj vijka pogledajte na detalju B.
- 6 Pogledajte donju sliku i spojite vod napajanja i komunikacijski vod sklopa digitalnog nanometra na upravljačku tiskanu pločicu (A1P) u električnoj kutiji.
 - Spojite vod napajanja (bijeli priključak) na X77A.
 - Spojite komunikacijski vod (plavi priključak) na X27A. Komunikacijski vod iza sklopa digitalnog nanometra povežite žicom kao što je prikazano na detalju A.
- 7 Nakon što spojite vod napajanja, komunikacijski vod i uzemljenje, pričvrstite put ožičenja prema donjoj slici koristeći stezaljke koje se isporučuju s kompletom.

Slika: Spajanje ožičenja



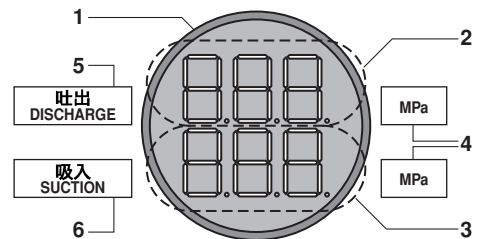
- 1 Sklop digitalnog nanometra
- 2 Vod napajanja
- 3 Žica uzemljenja
- 4 Komunikacijski vod
- 5 Priključak uzemljenja-na lokaciji
- 6 Skupite preostali dio malom stezaljkom tako da vod napajanja i uzemljenje ne dođu u kontakt s izolacijskom cijevi
- 7 Povežite vod napajanja i uzemljenje malom stezaljkom prema vodu koji je povezan s vanjskim modulom
- 8 Vod napajanja umetnite u 2 žične spojnice zajedno s vodom koji je povezan s vanjskim modulom
- 9 Povežite vod napajanja malom stezaljkom prema vodu koji je povezan s vanjskim modulom
- 10 Povežite interne žice velikom stezaljkom tako da žice ne dođu u kontakt s termorezistorom
- 11 Povežite komunikacijski vod pomoću 3 male stezaljke prema vodu koji je povezan s vanjskim modulom
- 12 Komunikacijski vod umetnite u žičnu spojnicu zajedno s vodom koji je povezan s vanjskim modulom
- 13 Pazite da nikada ne napnete žicu
- 14 Termorezistor

- 8 Montirajte servisnu ploču razvodne kutije.
- 9 Izbušite perforirane otvore od 70 mm na prednjoj ploči.



- 1 Izbušite perforirane otvore na lijevoj-strani

- 10 Smolastu čahuru pričvrstite za perforirane otvore na prednjoj ploči.
- 11 Montirajte prednju ploču.
- 12 Izvršite provjere kao što je opisano u odjeljku "Provjera rada" na stranici 3.
- 13 Za jednostavnije namještanje naljepnice za prozor mjerača pričekajte da zaslon bude jasno vidljiv tijekom normalnog rada. Naljepnice za prozor mjerača zalijepite na prednju ploču kao što je naznačeno na donjoj slici.



- 1 Smolasta čahura
- 2 Prikaz pritiska pražnjenja
- 3 Prikaz pritiska usisa
- 4 Naljepnica za prozor mjerača "MPa"
- 5 Naljepnica za prozor mjerača "DISCHARGE"
- 6 Naljepnica za prozor mjerača "SUCTION"

Provjera rada



OPASNOST: ELEKTRIČNI UDAR

Prije nego što UKLJUČITE napajanje, zatvorite servisnu ploču razvodne kutije i prednju ploču jedinice. Dođete li u kontakt s električnim dijelovima, možete doživjeti strujni udar.

Po dovršetku postavljanja, UKLJUČITE napajanje jedinice i uvjerite se da se pritisci normalno prikazuju. Kada se na zaslonu prikažu dva reda brojeva, proizvod normalno radi. Pogledajte odjeljak "Uklanjanje smetnji" na stranici 3 i poduzmite potrebne korektivne radnje u slučaju da dođe do jednog od sljedećih simptoma. Ako problem ne odgovara ni jednom od opisanih simptoma, kontaktirajte dobavljača tvrtke Daikin.

Uklanjanje smetnji



Prikaz simptoma 1

Prikaz simptoma 2

Prikaz simptoma 3

Simptom 1: LED svjetla ne gore niti trepere

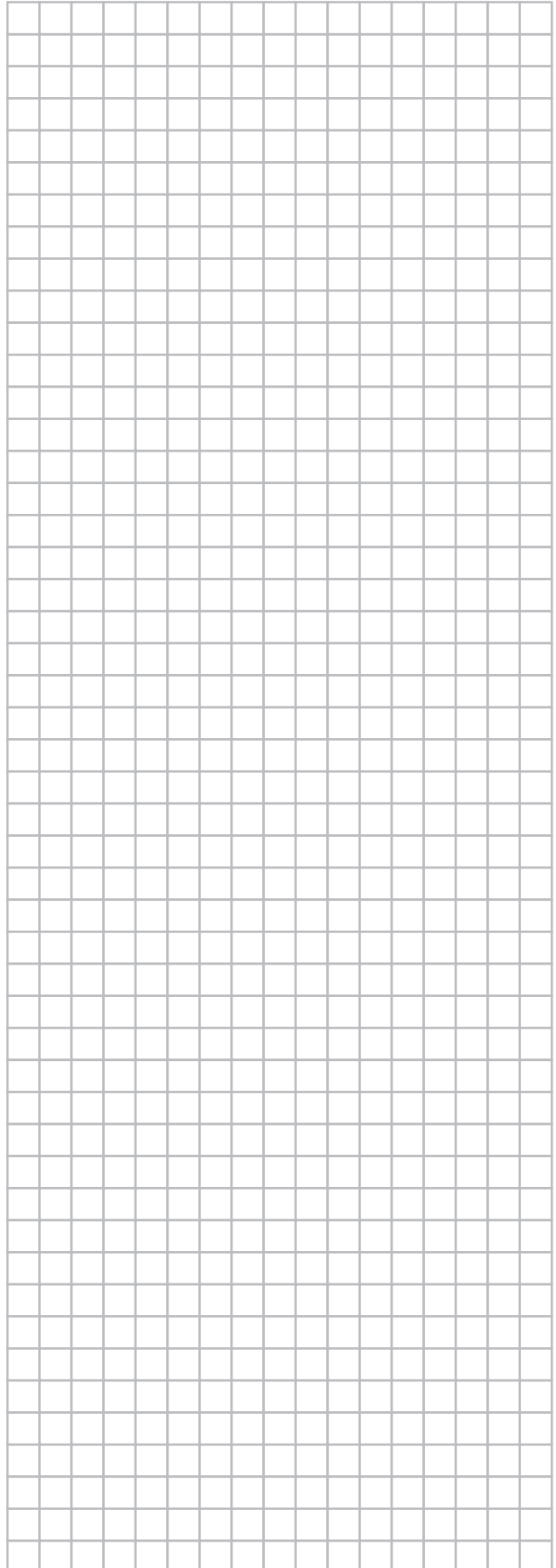
Mogući uzroci	Postupci ispravljanja
Jedinica nema dovod napajanja.	Uključite napajanje jedinice.
Priključak voda napajanja je iskopčan.	Umetnite priključak voda napajanja.
Vod napajanja je iskopčan ili oštećen.	Zamijenite vod napajanja.

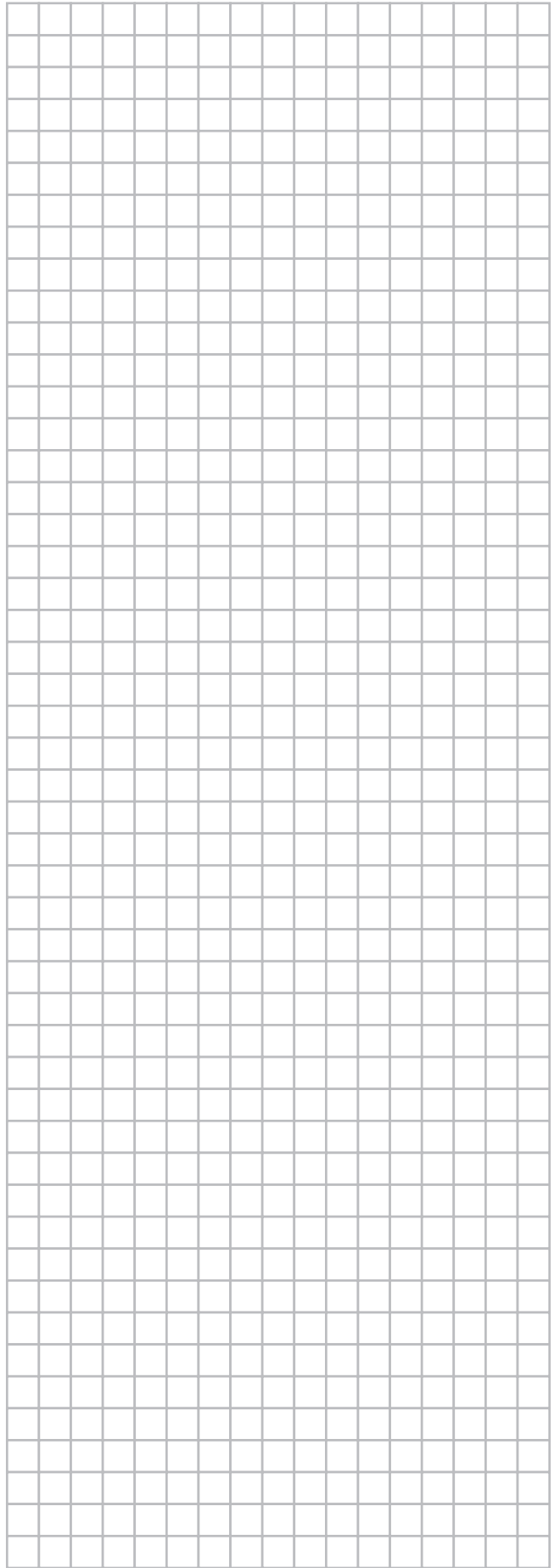
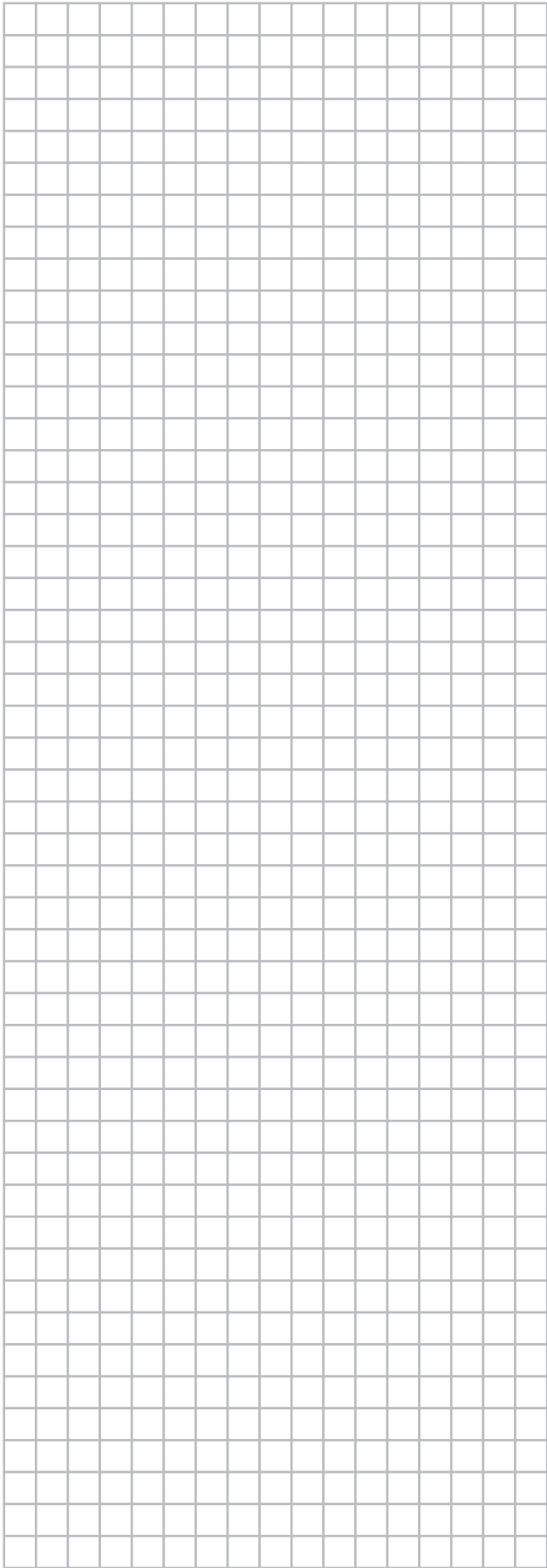
Simptom 2: Sva LED svjetla trepere

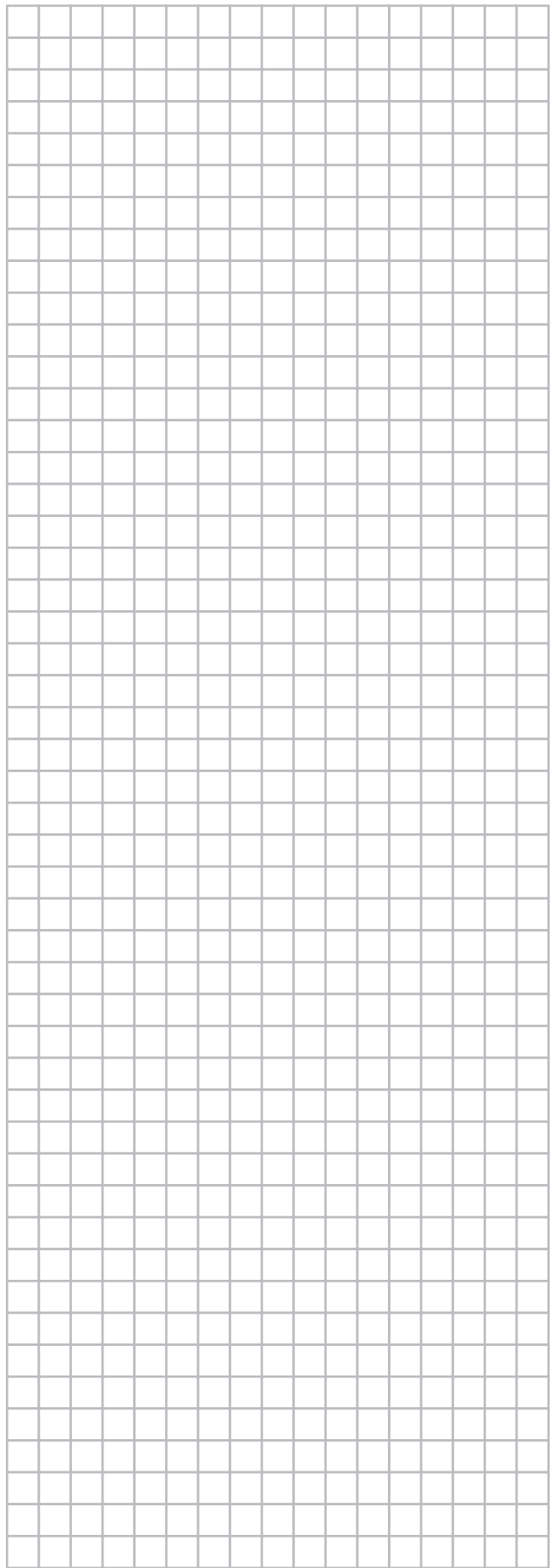
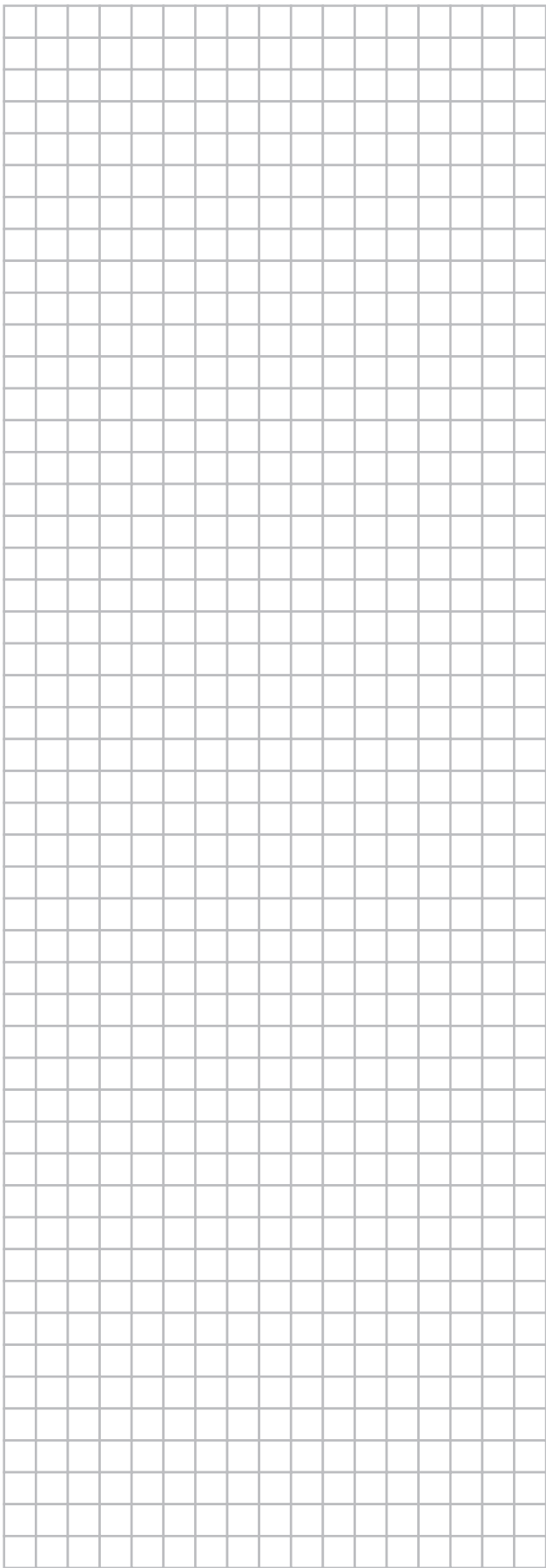
Mogući uzroci	Postupci ispravljanja
Priključak komunikacijskog voda je iskopčan.	Ukopčajte priključak komunikacijskog voda.
Komunikacijski vod je iskopčan ili oštećen.	Zamijenite komunikacijski vod.
Ovaj komplet nije kompatibilan s jedinicom.	Provjerite u katalogu ili tehničkom listu je li komplet kompatibilan s jedinicom. Ako komplet nije kompatibilan, ovaj komplet se ne može koristiti.

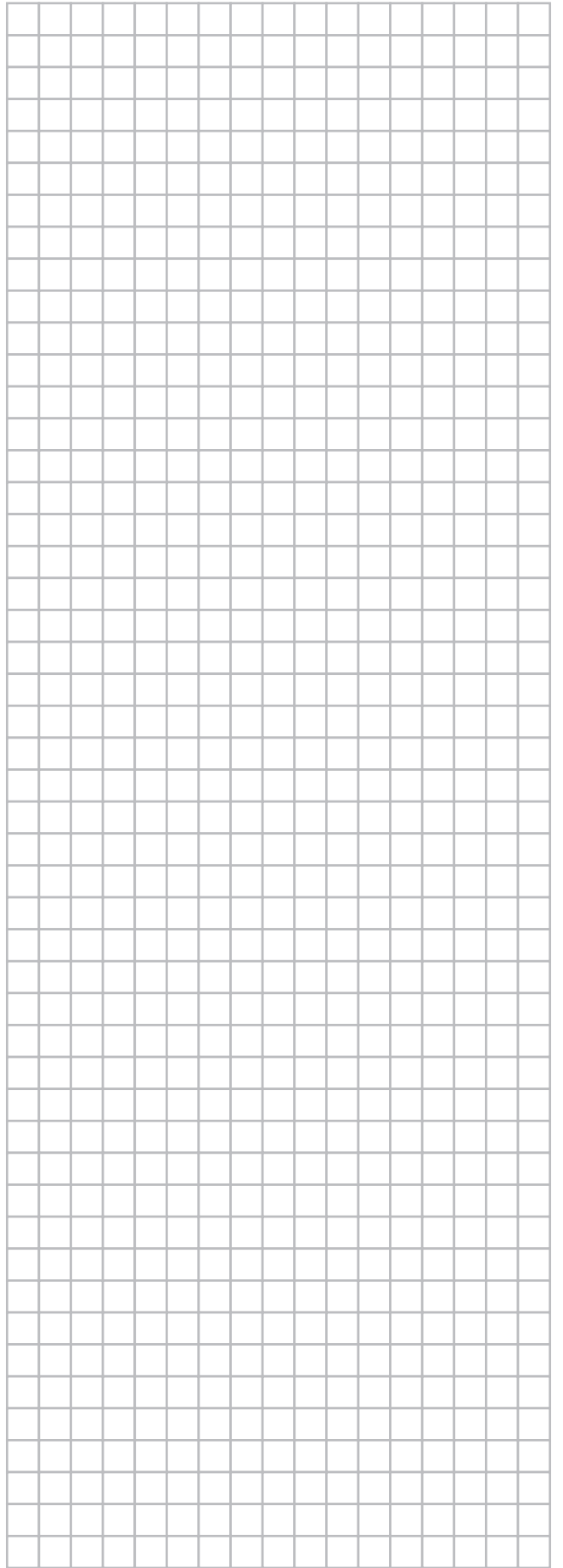
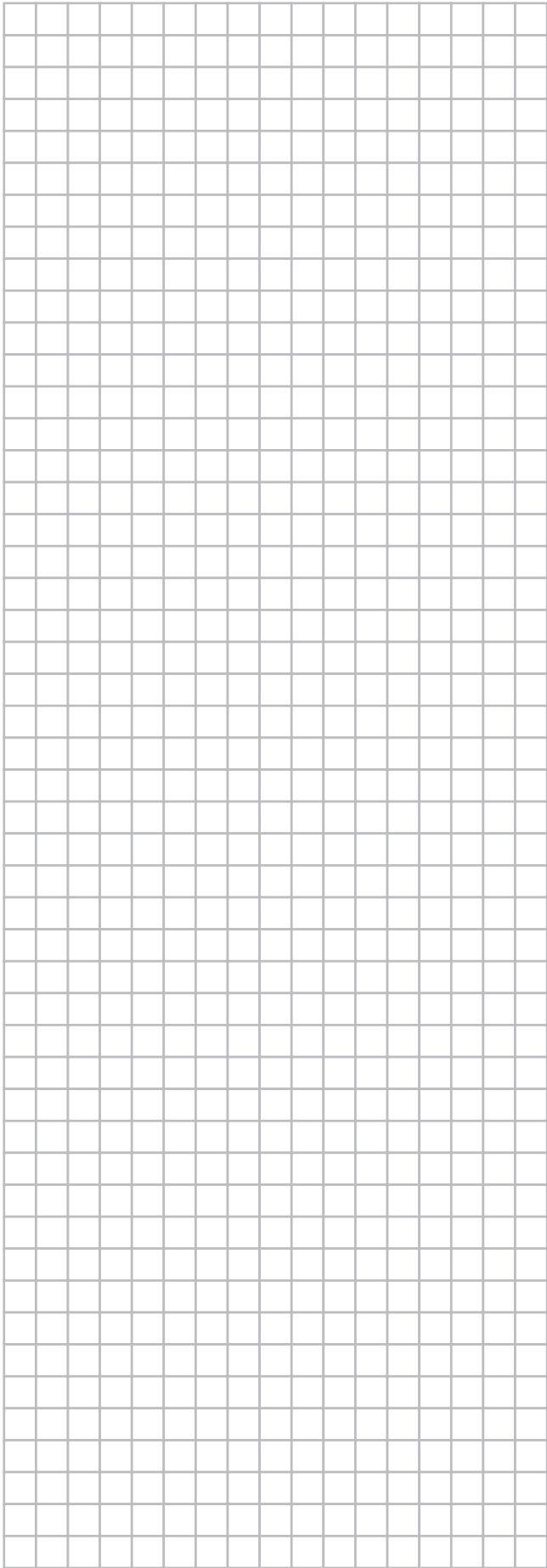
Simptom 3: Donja polovica LED lampica svijetli

Mogući uzroci	Postupci ispravljanja
Jedinica ima grešku.	Pogledajte servisni vodič i riješite problem.
Visokonaponski-vod generira šum oko komunikacijskog voda.	Šum može ometati komunikacijski vod. Odvojite visokonaponski-vod.











4PW70083-1 0000005

Copyright 2011 Daikin

DAIKIN EUROPE N.V.

Zandvoordestraat 300, B-8400 Oostende, Belgium

4PW70083-1 05.2011