

DAIKIN

INSTALLATION MANUAL



Installationshandbuch
Kaltwasser-Ventilatorluftkühler

Deutsch

Models

FWT02BATNMV1

FWT03BATNMV1

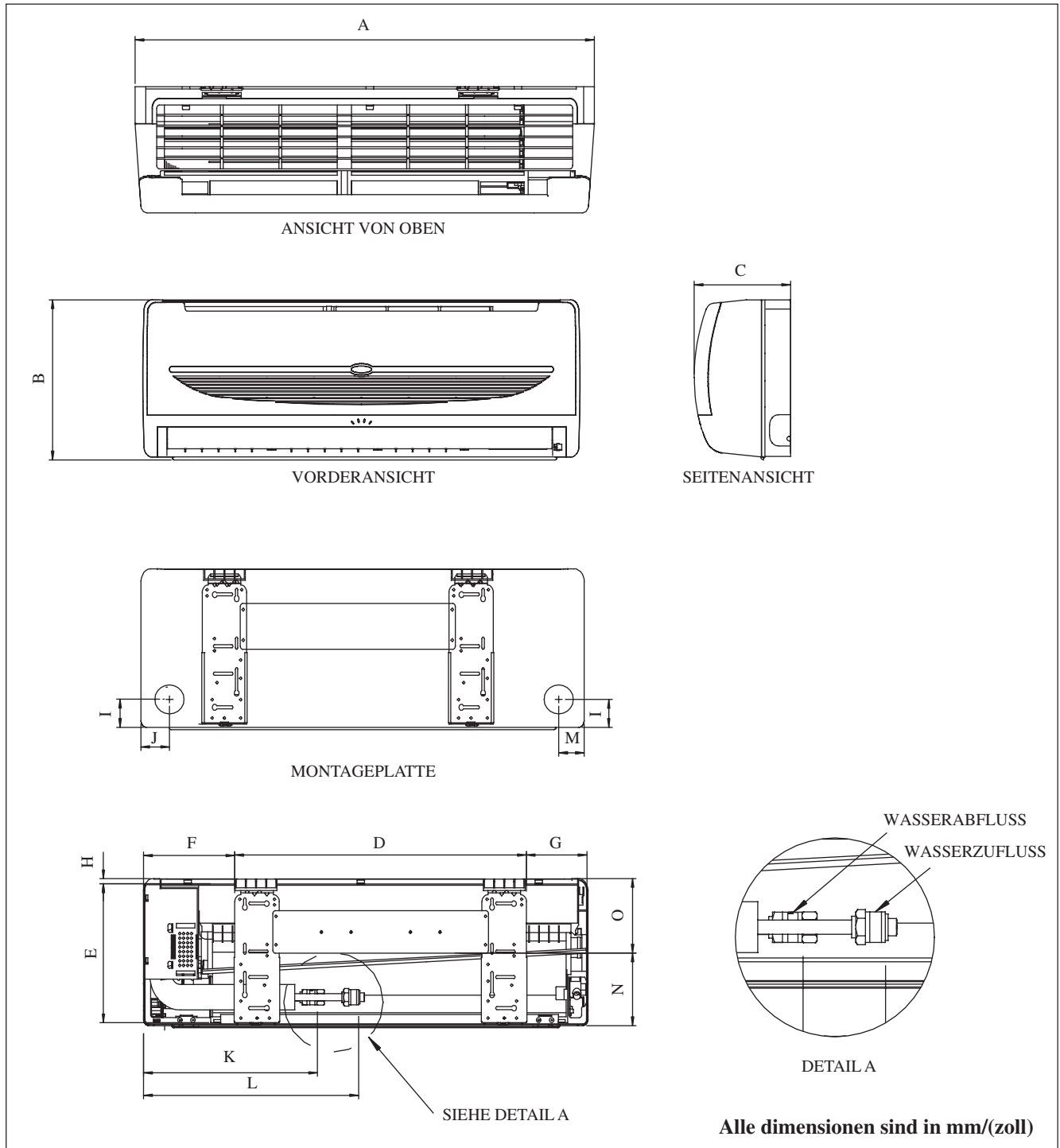
FWT04BATNMV1

FWT05BATNMV1

FWT06BATNMV1

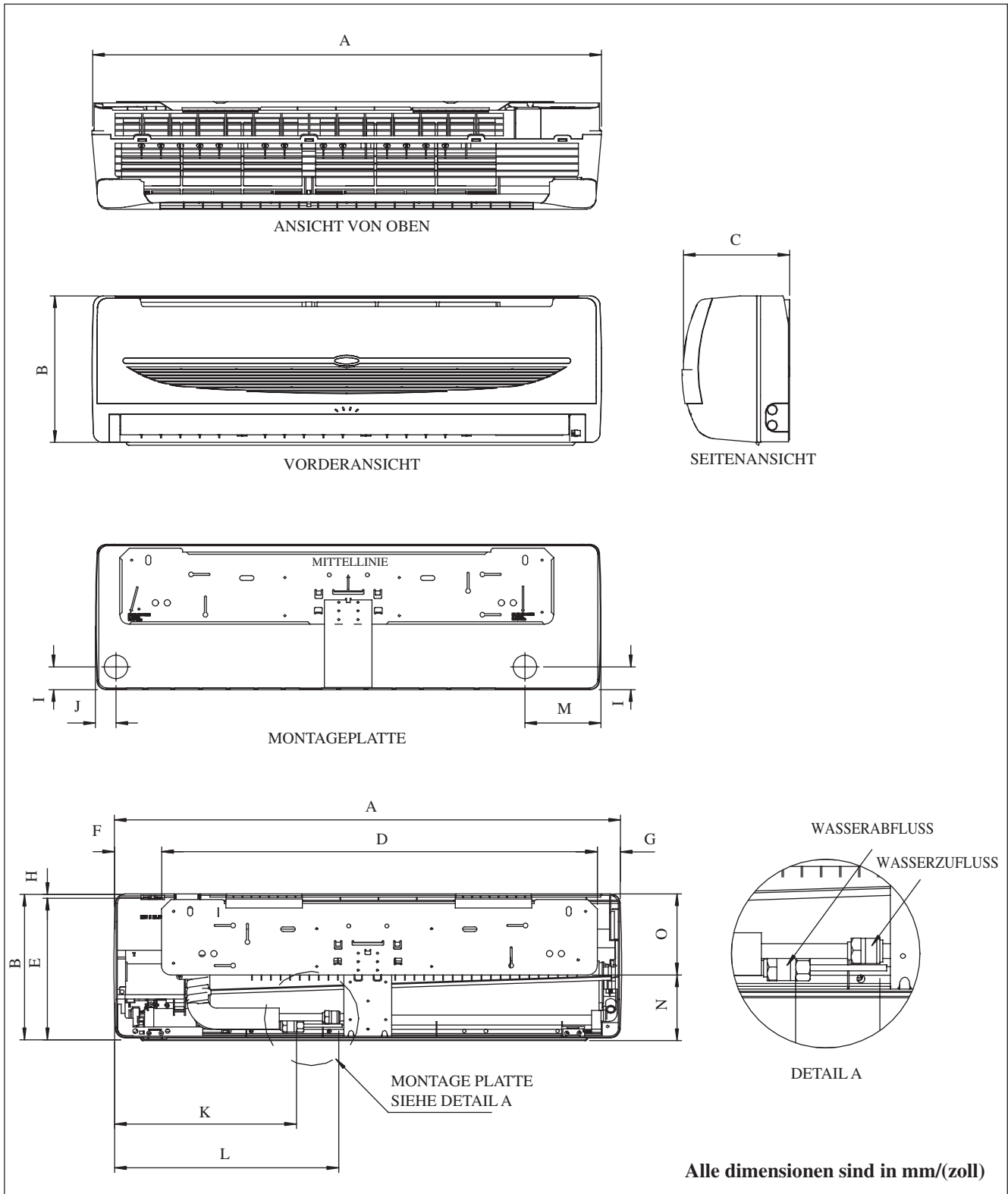
AUSLEGUNG UND ABMESSUNG

Innen-Gerät



| Abmessung | A | B | C | D | E | F | G | H | I | J | K | L | M | N | O |
|--|---------------|---------------|--------------|---------------|--------------|--------------|--------------|------------|-------------|-------------|---------------|---------------|-------------|--------------|--------------|
| FWT02BATNMV1 | 799 (31,5) | 260 (10,2) | 198 (7,8) | 379 (15,0) | 246 (9,7) | 185 (7,3) | 124 (4,9) | 8 (0,3) | 56 (2,2) | 50 (2,0) | 350 (13,8) | 379 (15,0) | 50 (2,0) | 128 (5,1) | 132 (5,2) |
| FWT03BATNMV1 / FWT04BATNMV1 | 899 (35,4) | 260 (10,2) | 198 (7,8) | 590 (23,2) | 246 (9,7) | 185 (7,3) | 124 (4,9) | 8 (0,3) | 56 (2,2) | 50 (2,0) | 435 (17,1) | 495 (19,5) | 50 (2,0) | 128 (5,1) | 132 (5,2) |

Innen-Gerät



| Abmessung | A | B | C | D | E | F | G | H | I | J | K | L | M | N | O |
|----------------------|--------|--------|-------|--------|--------|-------|-------|-------|-------|-------|--------|--------|-------|-------|-------|
| FWT05BATNMV1/ | 1060 | 310 | 220 | 912 | 294 | 99 | 51 | 8 | 48 | 43 | 369 | 453 | 160 | 138 | 160 |
| FWT06BATNMV1 | (41,7) | (12,2) | (8,6) | (35,9) | (11,6) | (3,9) | (2,0) | (0,3) | (1,9) | (1,7) | (14,5) | (17,8) | (6,3) | (5,4) | (6,3) |

MONTAGEANLEITUNG

Das vorliegende Handbuch enthält die Installationsanweisungen für einen sicheren und ordnungsgemäßen Betrieb dieser Anlage.

Je nach den örtlichen Gegebenheiten können spezielle Anpassungen notwendig sein.

Vor der Inbetriebnahme des Klimagerätes dieses Handbuch bitte aufmerksam zur Kenntnis nehmen und für künftigen Bedarf aufbewahren.

Dieses Gerät für den Betrieb durch Fachleute oder geschulte Benutzer in Geschäften, der Leichtindustrie und in landwirtschaftlichen Betrieben sowie für gewerbliche Zwecke durch Laien ausgelegt.

VORSICHTMASSNAHMEN

⚠ ACHTUNG

- Die Installation und Wartung muß durch qualifiziertes Personal erfolgen, welches mit den örtlichen Bestimmungen und diesem Ausrüstungstyp vertraut ist.
- Die gesamte E-Verkabelung hat in Übereinstimmung mit den landesspezifischen Anschlußvorschriften zu erfolgen.
- Vor dem Kabelanschluß gemäß Schaltbild ist sicherzustellen, daß die Betriebsspannung mit der auf dem Datenschild des Gerätes angegebenen Spannung übereinstimmt.
- Das Gerät ist zum Schutz gegen fehlerhafte Isolierungen und entsprechende Risiken zu ERDEN.
- Die gesamte Verkabelung darf weder die Kühlmittelleitung noch andere bewegliche Teile des Ventilator Motors berühren.
- Vor der Installation oder Wartung der Anlage ist sicherzustellen, daß das Gerät ausgeschaltet ist (OFF).
- Stromschläge können Verletzungen hervorrufen oder zum Tod führen. Trennen Sie vor der Wartung alle angeschlossenen Geräte.
- NICHT das Stromkabel herausziehen, wenn das Gerät noch eingeschaltet ist. Ein elektrischer Schlag oder ein Wohnungsbrand kann die Folge sein.
- Halten Sie die Innen- und Außengeräte, das Stromkabel und die Verkabelung in einem Mindestabstand von 1m von Fernsehgeräten und Radios entfernt, um die Wiedergabequalität von Fernsehbildern nicht zu beeinträchtigen und Interferenzen zu vermeiden. (Abhängig von der Art und Quelle der elektrischen Wellen, ist eine Interferenz möglicherweise hörbar, auch wenn das Gerät weiter als 1m entfernt aufgebaut ist).

⚠ VORSICHT

Vor der Installation sind folgende wichtige Punkte zu prüfen.

- Die Kondensat-Abflußleitung muß sachgemäß angeschlossen sein.

⚠ Wenn die Kondensat-Abflußleitung nicht richtig angeschlossen wird, kann ein Wasserverlust auftreten, der die Möbel beschädigt.

- Nach Installation oder Wartung ist sicherzustellen, daß die Geräteabdeckung wieder montiert ist.

⚠ Eine mangelhafte Befestigung der Abdeckung führt zu Geräusentwicklung während des Betriebs.

- Scharfe Kanten und Wärmetauscherflächen stellen eine Gefahrenquelle dar. Jeglicher Kontakt mit diesen Stellen ist zu vermeiden.

- Vor Abschalten der Stromzufuhr muss der EIN/AUS-Schalter der Fernbedienung auf "AUS" gestellt werden, um eine versehentliche Fehleinstellung zu vermeiden. Andernfalls schaltet sich bei Wiederherstellung der Stromzufuhr das Kühlgebläse automatisch wieder ein und kann somit für den Benutzer oder Wartungspersonal ein unerwartetes Risiko darstellen.

- Keine Heizgeräte zu dicht bei der Klimaanlage einschalten. Dies kann zur Folge haben, dass die Kunststoffabdeckung durch zu große Wärme schmilzt oder beschädigt wird.

- Vergewissern Sie sich, dass die Drahtfarben des Außengeräts und die Gerätemarkierungen den Drahtfarben des Innengeräts entsprechen.

- **WICHTIG : DAS KLIMAGERÄT SOLLTE NICHT IN EINER WASCHKÜCHE INSTALLIERT ODER BENUTZT WERDEN.**

- Vermeiden Sie direkten Kontakt der Plastikteile mit den Reinigern für die Wärmetauscher. Die Plastikteile können sich aufgrund chemischer Reaktionen verformen.

BEMERKUNG

Vorschriften zur Entsorgung

Ihre Klimaanlage ist mit diesem Symbol gekennzeichnet. Das bedeutet, dass elektrische und elektronische Produkte nicht mit unsortiertem Haushaltsabfall entsorgt werden dürfen.

Versuchen Sie auf keinen Fall das System selbst zu demontieren. Die Demontage des Klimaanlage Systems sowie die Handhabung von Kältemittel, Öl und möglichen weiteren Teilen muss von einem qualifizierten Monteur gemäß den entsprechenden örtlichen und staatlichen Bestimmungen vorgenommen werden.

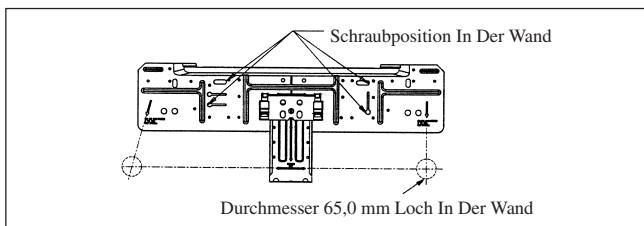
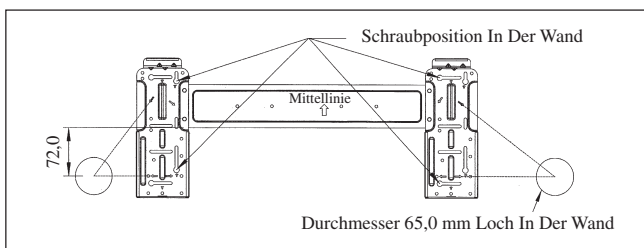
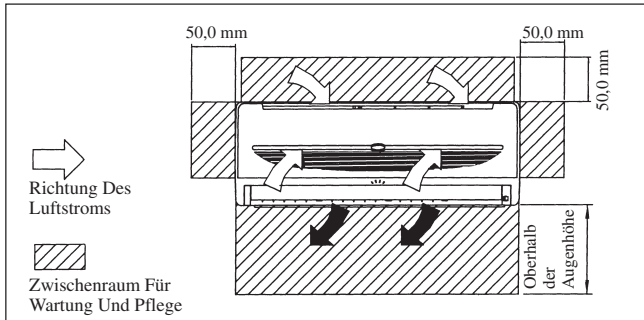
Klimaanlagen müssen bei einer fachkundigen Einrichtung für Wiederverwendung, Recycling und Wiedergewinnung aufbereitet werden. Indem Sie dieses Produkt korrekt entsorgen, helfen Sie potenzielle negative Folgen für die Umwelt und die Gesundheit der Menschen zu vermeiden. Nehmen Sie bitte hinsichtlich weiterer Informationen Kontakt auf mit dem Monteur oder den örtlichen Behörden.

Die Batterien müssen aus der Fernbedienung entfernt werden und gemäß den entsprechenden örtlichen und staatlichen Vorschriften separat entsorgt werden.



INSTALLATION DES INNENGERÄTES

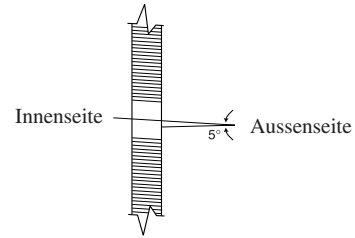
Innengeräte sind so zu installieren, daß keine Interferenz zwischen dem Kühlluftaustritt und der zurückgeführten Luft besteht. Bei der Installation bitte die in der Zeichnung angegebenen Abstände beachten. Ein Innenmontage-Gerät darf nicht unter direkter Sonneneinstrahlung montiert werden. Die Montageposition ist anhand der Rohrleitung und der Drainage im gegebenen Abstand zu Türen oder Fenstern zu gewährleisten.



⚠ VORSICHT

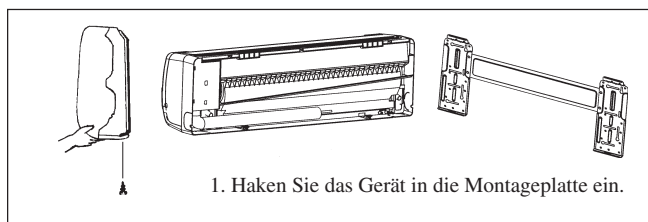
- Das Gerät nicht in einer Höhe über 2000 m installieren.

Bohrung Durch Konusbohrer



Gerätemontage Auf Der Installationsplatte

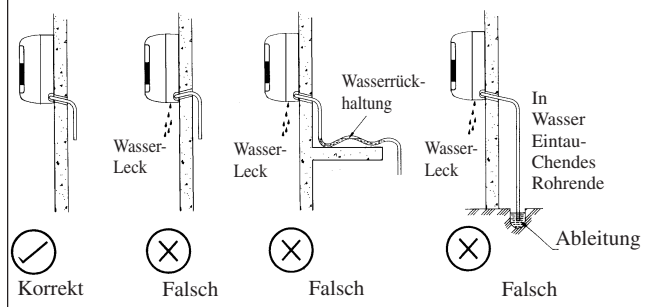
Innenmontage-Gerät in den oberen Bereich der Installationsplatte einhängen (Die beiden hinteren oberen Laschen der Innenmontage-Einheit in die obere Kante der Installationsplatte einhängen). Bewegen Sie die Montageplatte leicht nach links und rechts, um zu prüfen, ob die Haken ordnungsgemäß eingegriffen haben.



Wasser-entleerungsleitung

Zur problemlosen Kondensatabführung muß die innenliegende Wasserentleerungsleitung Gefälle aufweisen. Vermeiden Sie Umstände, die zum Austreten von Wasser führen können.

Wasserablauf



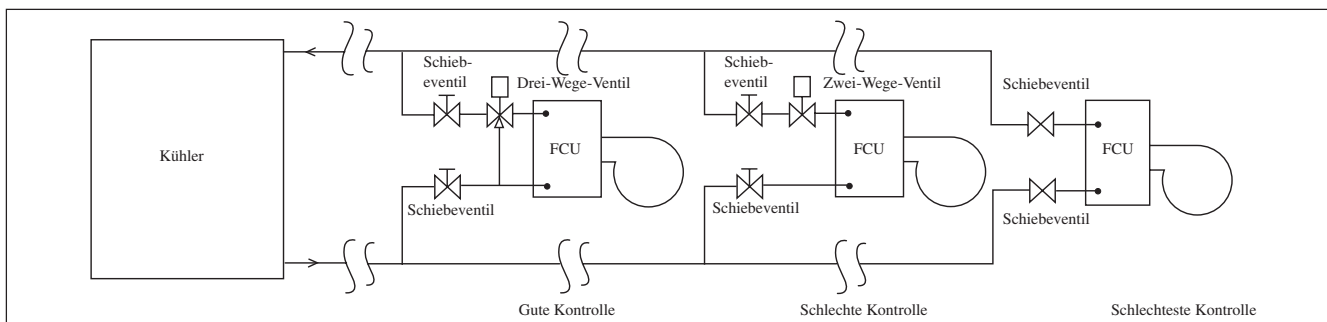
Anschluss der Wasserleitung

Das Gerät für im Haus ist mit einem Anschlussgewinde für Wasserab- und -zufluss ausgestattet. Es besitzt eine Entlüftung für Luftaustausch, die auf dem Wasserzufluss-Kopf montiert ist.

Für das Unterbrechen des Kreislaufs ist ein 3-Wege-Ventil oder eine Umleitung des gekühlten Wasser erforderlich. Wir empfehlen für im Freien, eine schwarze Stahlleitung, Polyuthren-Leitung, PVC-Leitung und Kupferleitung zu verlegen. Alle Leitungsarten und Anschlüsse müssen zur Vermeidung von Kondensation mit Polyethan (ARMAFLEX oder äquivalent) isoliert werden.

Verwenden Sie für die Installation keine verschmutzte oder beschädigte Leitung und Teile.

In dem System werden einige Hauptteile benötigt, um die Kapazität zu erhöhen und den Service zu erleichtern, so zum Beispiel Schiebeventil, Ausgleichsventil, 2-Wege oder 3-Wege Ventil, Filter, Sieb etc.



KABELANSCHLUß

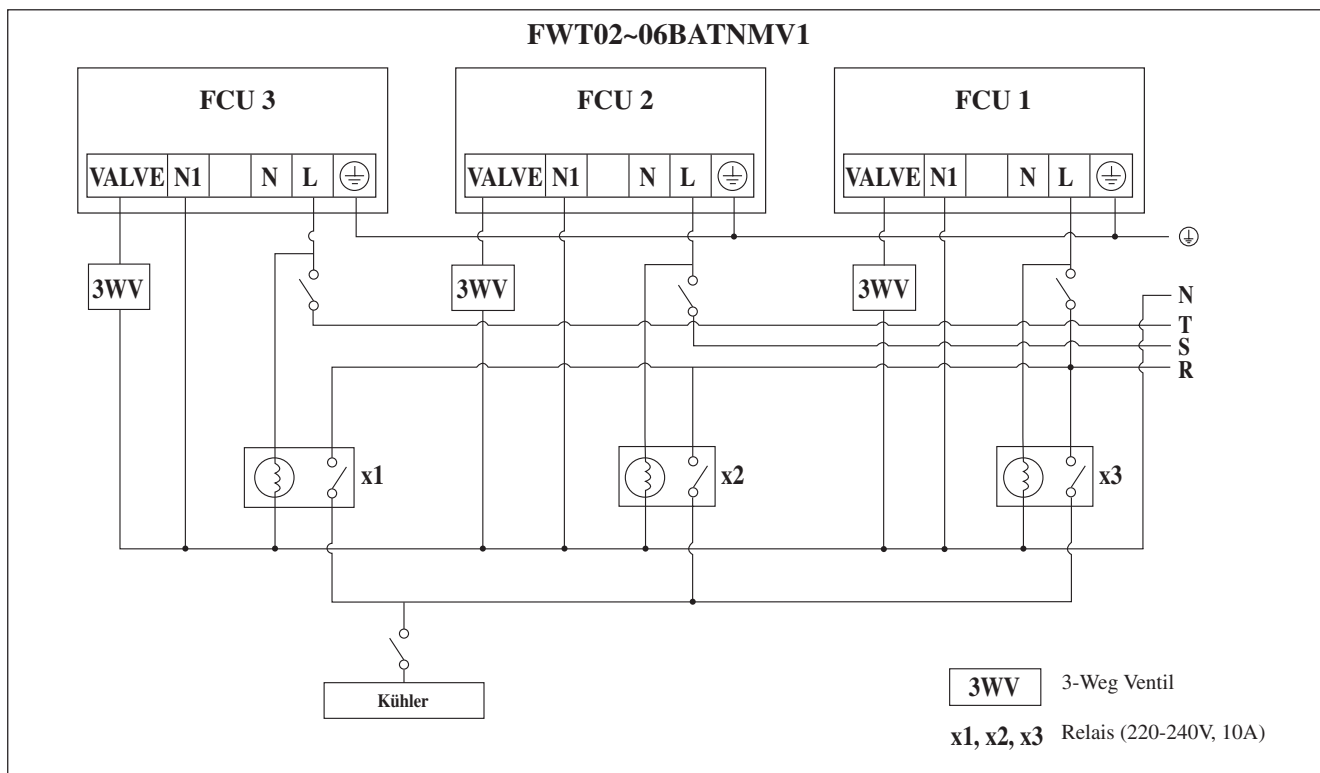
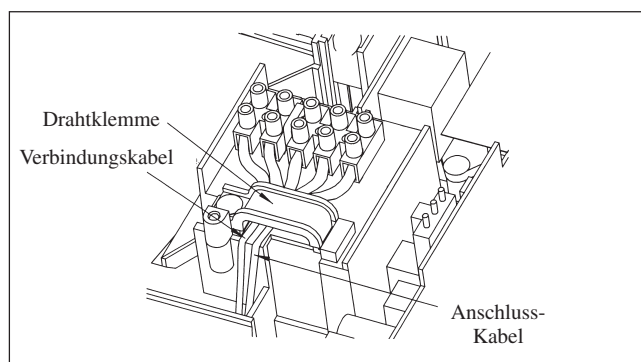
WICHTIG : Die angegebenen Werte sind lediglich Richtwerte. Sie sind zu überprüfen und ggf. den örtlichen und/oder landesspezifischen Vorschriften und Bestimmungen anzugleichen. Des Weiteren sind sie abhängig von der Installationsart und dem Adernquerschnitt.

Ein Hauptschalter oder sonstige Mittel zur Unterbrechung mit einer Kontaktrennung in alle Polen muss in der befestigten elektrischen Installation nach den relevanten Vorschriften vor Ort und des Landes montiert werden.

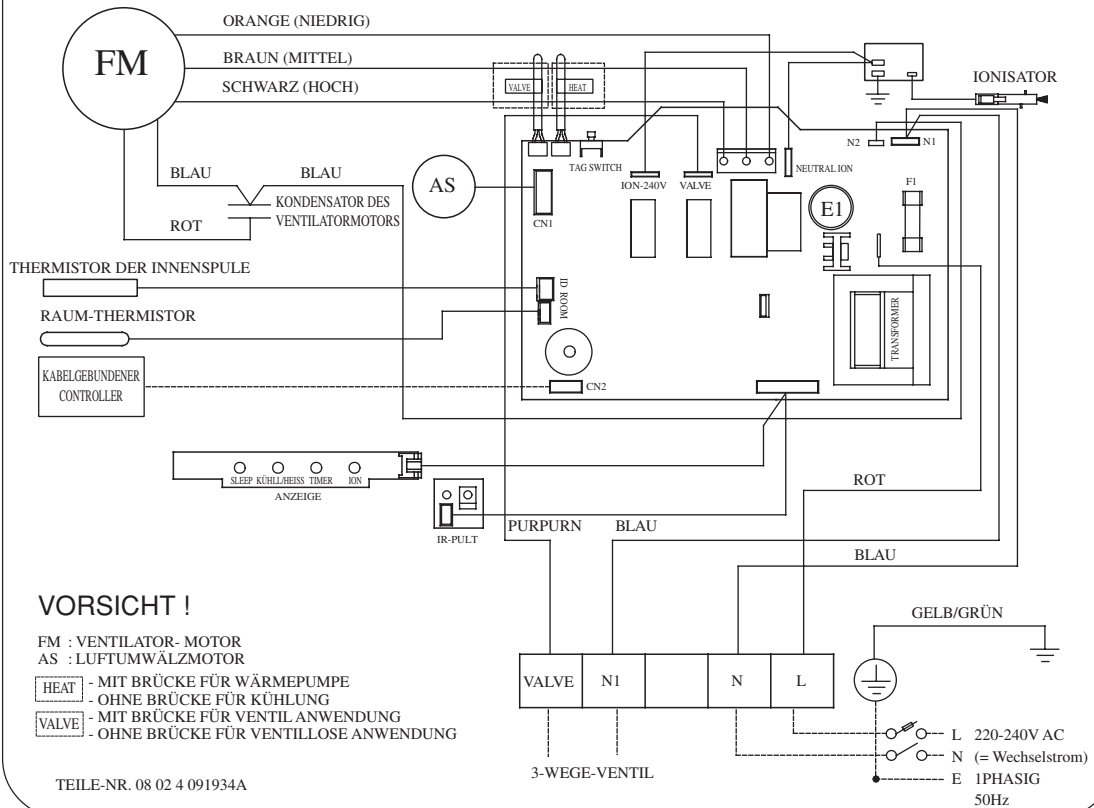
| Modell | | FWT02BATNMV1 / FWT03BATNMV1 / FWT04BATNMV1 | FWT05BATNMV1 / FWT06BATNMV1 |
|----------------------------|-----------------|--|--------------------------------|
| Spannungsbereich | | 220V – 240V/1Ph / 50Hz + ⊕ | |
| Zuleitungskabelquerschnitt | mm ² | 1,5 | 1,5 |
| Adernanzahl | | 3 | 3 |
| Empfohlene Sicherung | A | 2 | 2 |

Deutsch

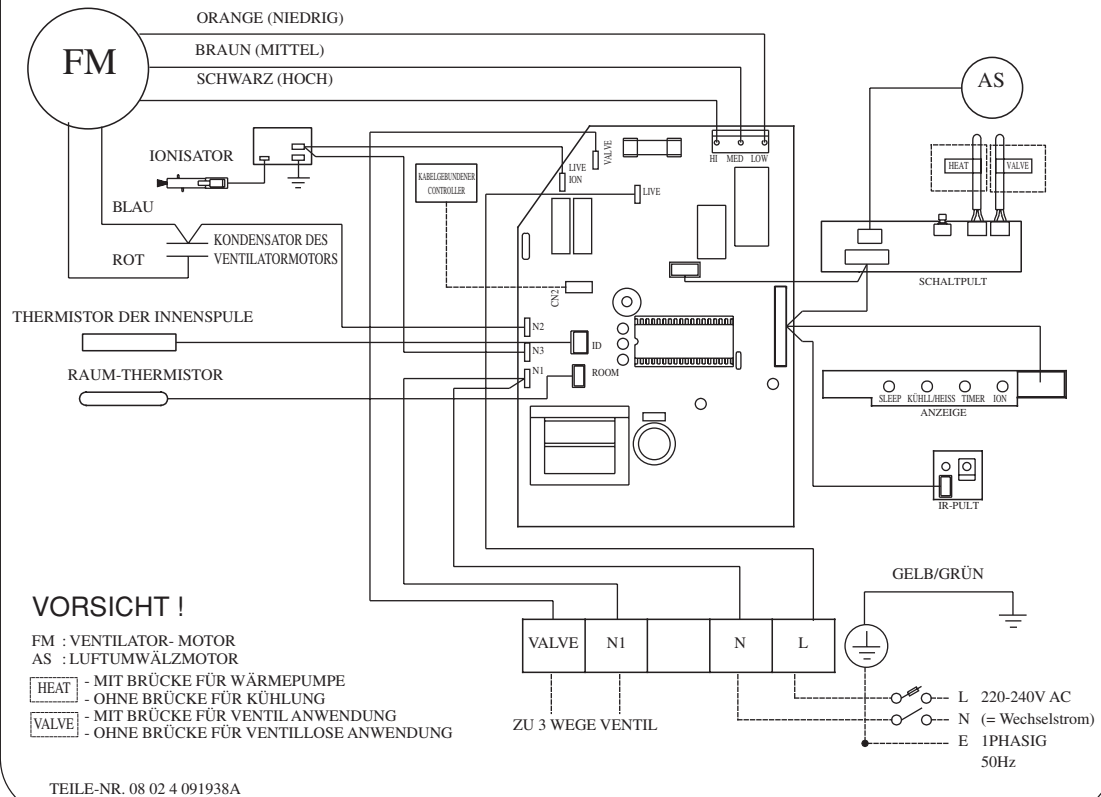
- Alle Adern sind fest zu verdrahten.
- Die Kabel dürfen nicht in Kontakt mit der Wasserleitung oder sonstigen beweglichen Teilen des Ventilator-Motors kommen.
- Die anschließenden Leitungen zur Innenmaßeinheit müssen auf den Leitung Klemmplatten festgeklemmt werden, wie in der Abbildung gezeigt worden.
- Das Anschlusskabel muss dem H05VV-F (60227 IEC 52 oder 60227 IEC 53) entsprechen. Dies ist die Mindestanforderung und soll in einer Schutzröhre verwendet werden.



MODELL: FWT02BATNMV1/FWT03BATNMV1/FWT04BATNMV1 (IONISATOR)



MODELL: FWT05BATNMV1/FWT06BATNMV1 (IONISATOR)

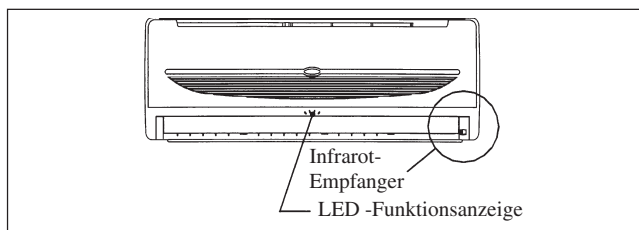


Hinweis: Standardmäßig ist das Gerät mit einer Wärmepumpe ausgestattet und für Ventileinsatz geeignet.

BETRIEBSLEUCHTANZEIGE

Infrarot-Signalempfänger

Wenn von der Infrarot-Fernbedienung ein Signal an das Gerät gesendet wird, bestätigt das Innen-gerät den Empfang mit einem Signalton.

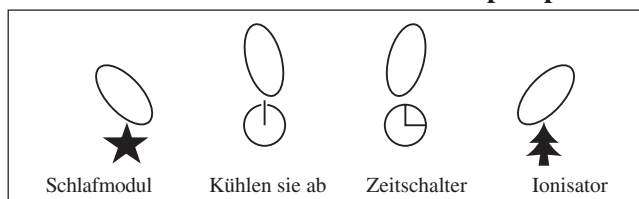


Kühleinheit / Wärmepumpe

Nachstehende Tabelle enthält die einzelnen LED-Funktionsanzeigen für Normalbetrieb und die verschiedenen Störungsmeldungen.

Die LED Anzeigelampen befinden sich an der Mitte der Klimaanlage Maßeinheit.

Leuchtdiode für Kühlbetrieb / Wärmepumpe



Leuchtdioden : Normalbetrieb und Störungssituationen des Kühlgeräts / Wärmepumpe

| | KÜHLEN SIE AB/HITZE (GRÜN/ROT) | | | Normalbetrieb und Störungssituationen | Maßnahme |
|-----|--------------------------------|-------------|-----|---|-------------------------|
| ○/● | ○ Grün | | ○/● | Kühlmodus | - |
| ○/● | ○ Rot | | ○/● | Heiz-Modus | - |
| | ○ | ○ | | Zeitschalter an | - |
| ○ | ○ | | | Schlafmodus an | - |
| | ○ | | ○ | Ionizer an | - |
| | ○ | | ○/● | Ventilatormodus eingeschaltet | - |
| | ○ | | ○/● | Trocknungsmodus eingeschaltet | - |
| | ● 1 mal | | | Raum-Luftsensorkontakt unterbrochen / kurzgeschlossen | Händler benachrichtigen |
| ● | ● 2 male | | | Innenmontage-Sensorspule unterbrochen / kurzgeschlossen | Händler benachrichtigen |
| | | ● 3 male | | Leitung Wassertemperatur schwach | Händler benachrichtigen |
| | | ● 1 mal | | Leitung Wassertemperatur schlecht | Händler benachrichtigen |

○ EIN

○/● EIN oder AUS

● Blinkend

Hinweis: Je nach Verfügbarkeit ist wahlweise ein Ionisator erhältlich.

BEDIENUNG DES KLIMAGERÄTES

Entfeuchten

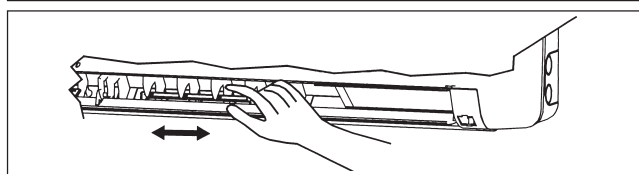
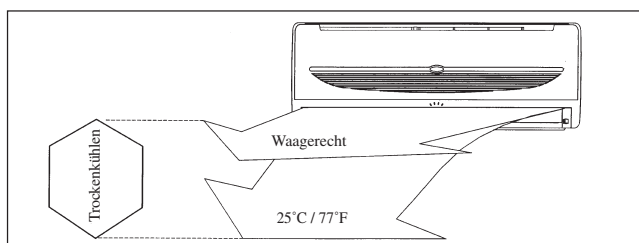
- Bei hoher Luftfeuchtigkeit ist das Gerät zum Entfeuchten einsetzbar. Dazu die <MODE>-Taste betätigen und <DRY> anwählen.
- Liegt die Raumtemperatur um 2°C/35,6°F höher als die eingestellte Temperatur, arbeitet das Gerät im Kühlbetrieb, bis die Raumtemperatur sich innerhalb von 2°C/35,6°F Unterschied gegenüber der eingestellten Temperatur befindet, und schaltet anschließend auf Entfeuchten um.
- Liegt die Raumtemperatur innerhalb von 2°C/35,6°F Unterschied gegenüber der eingestellten Temperatur, schaltet sich das Gerät direkt auf Entfeuchtung.
- Bei Entfeuchtung arbeitet das Gerät mit langsamer Gebläsedrehzahl.

Horizontale Luftstromsteuerung

- Zur verbesserten Luftzirkulation kann das Abluftgitter nach links oder rechts mit der Hand verstellt werden.
- Während der Kühl- oder Entfeuchtungsfunktion sollte das Strömungsrichtungsgitter nicht über einen längeren Zeitraum hin direkt nach unten gerichtet werden. Bei einer längeren Funktion in dieser Einstellung kann sich Kondensat an den Lamellen bilden. Bei einer Kondensatbildung kann es dadurch zu einer Tropfenbildung kommen.

Ventilatorgeschwindigkeit und Kühlkapazität

- Die Kühlkapazität ist bei maximaler Ventilatorgeschwindigkeit gewährleistet.
- Die Kühlkapazität ist geringer, wenn das Gerät bei einer MITTLEREN und NIEDERIGEN Ventilatorgeschwindigkeit betrieben wird.



BETRIEBSBEREICH

Betriebsgrenzen:

Thermalförderer : Wasser
 Wassertemperatur : 5 ~50°C
 Maximaler Wasserdruck : 16 bar
 Lufttemperatur : (wie unten)

Kühlender Modus

| Temperatur | Ts °C/°F | Th °C/°F |
|--------------------------|--------------|-------------|
| Mindest-Innentemperatur | 16,0 / 60,8 | 11,0 / 51,8 |
| Maximale-Innentemperatur | 32,0 / 89,6 | 23,0 / 73,4 |
| Mindest-Außentemperatur | 16,0 / 60,8 | - |
| Maximale-Außentemperatur | 46,0 / 114,8 | - |

Heizung Modus

| Temperatur | Ts °C/°F | Th °C/°F |
|--------------------------|-------------|-------------|
| Mindest-Innentemperatur | 16,0 / 60,8 | - |
| Maximale-Innentemperatur | 30,0 / 86,0 | - |
| Mindest-Außentemperatur | -5,0 / 23,0 | -6,0 / 21,2 |
| Maximale-Außentemperatur | 24,0 / 75,2 | 18,0 / 64,4 |

Ts: Trockenkugel-Temperatur. Th: Feuchtkugeltemperatur.

⚠ VORSICHT

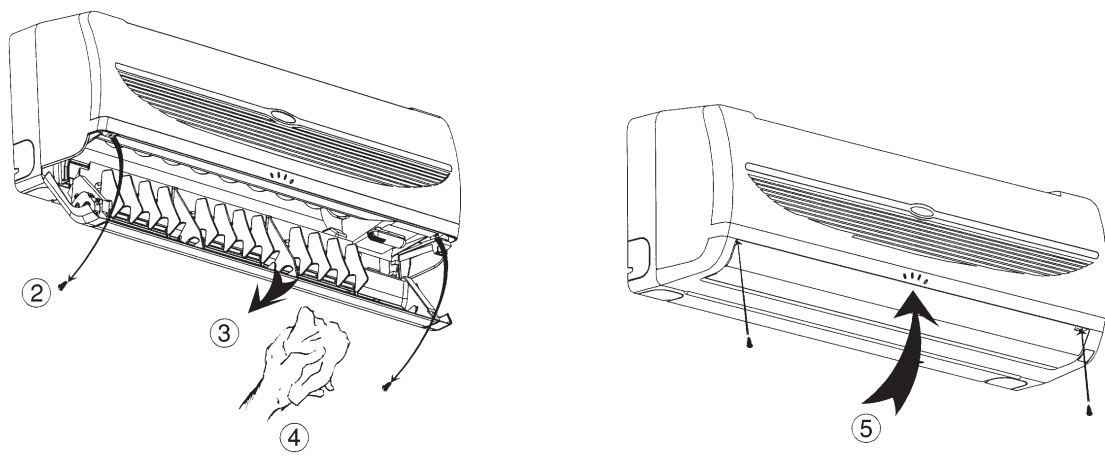
1. Der Filter für die Elektrostatikbehandlung und die Luftreinigung sollte bei bräunlicher Verfärbung oder spätestens nach 6 Monaten gewechselt werden.
2. Verbrauchte, staubige Filter sollten weggeworfen werden. Sie können auch nach Reinigen und waschen nicht wieder verwendet werden.
3. Der Filter ist ein Verbrauchsgegenstand, den Sie von ihrem Kimagerätehändler beziehen können.
4. Verwenden Sie das neue Filtermaterial sofort nach Entnahme aus der versiegelten Verpackung. Packen Sie den neuen Filter nicht zu früh vor der tatsächlichen Verwendung aus, da er sonst seine Luftreinigungswirkung verliert.

AUTOMATISCHE NICHT-ZEITGEBUNDENE WIEDEREINSCHALTUNGSFUNKTION

Sollte es zu einem Stromausfall kommen, wenn das Gerät in Betrieb ist, dann läuft das Gerät nach Wiederherstellung der Stromversorgung automatisch in der gleichen Betriebsart weiter. (Gilt nur für Geräte mit dieser Funktion.)

INSTANDHALTUNG UND WARTUNG

| Wartungsteile | Wartungsverfahren |
|-----------------------------------|---|
| Luftfilter Innen-Gerät | <ol style="list-style-type: none"> 1. Luftfilter mit Staubsauger absaugen oder in lauwarmem Wasser (unter 40°C/ 104°F) mit neutraler Seife auswaschen. 2. Sorgfältig ausspülen und vor dem Wiedereinsetzen trocknen. 3. Weder Benzin, noch Verdünner oder sonstige Chemikalien zum Reinigen des Filters verwenden. |
| Innen-Gerät | <ol style="list-style-type: none"> 1. Staub oder Schmutz an Gitter und Abdeckung mit einem weichen Tuch abwischen. Das Tuch vorher in lauwarmem Wasser (unter 40°C/104°F) mit neutraler Seife anfeuchten. 2. Weder Benzin, noch Verdünner oder sonstige Chemikalien zum Reinigen des Innengeräts verwenden. |



- ① Weg von der maßeinheit.
- ② Schrauben sie das luftentladung gehäuse ab.
- ③ Leichter schlag öffnen das luftentladung gehäuse.
- ④ Säubern sie das gebläse.
- ⑤ Schließen sie das luftentladung gehäuse und ziehen sie es mit schraube fest.

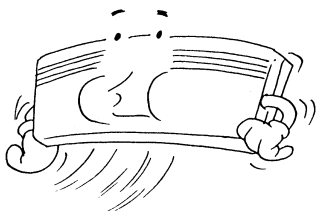
⚠ VORSICHT

- Keine Heizgeräte in der Nähe der Klimaanlage einschalten, sonst kann die Kunststoffabdeckung durch zu grosse Wärme schmelzen oder beschädigt werden.

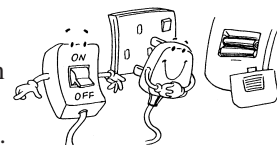
BEI LÄNGERER NICHTBENUTZUNG DES KLIMA-GERÄTES

Betreiben Sie das Gerät 2 Stunden lang in folgender Einstellung.

Betriebsmodus : kühlen
Temperatur : 30°C/86°F



Netzstecker ziehen. Falls das Klimagerät an einen eigenen Stromkreis angeschlossen ist, diesen Stromkreis unterbrechen (Sicherung herausdrehen oder Sicherungsautomat abschalten). Batterien aus der Fernbedienung nehmen.



STÖRUNGS-BEHEBUNG

Bei Fragen zu Ersatzteilen wenden Sie sich bitte an einen autorisierten Händler. Im Falle einer Funktionsstörung ist das Gerät sofort auszuschalten. Nachfolgend einige Hinweise zur Behebung von einfachen Störungen.

| Störung | Ursache |
|---|--|
| 1. Der Kompressor setzt sich 3 Minuten nach Einschalten des Klimagerätes nicht in Gang. | - Schutzeinrichtung gegen häufiges Anlassen. 3 bis 4 Minuten warten, bevor der Kompressor anläuft. |
| 2. Das Klimagerät funktioniert nicht. | - Stromversorgung fehlerhaft/ggf. Sicherung austauschen. - Netzstecker nicht eingesteckt. - Timer möglicherweise falsch programmiert. - Falls die Störung nach diesen Kontrollen weiterhin besteht sollte der Installateur benachrichtigt werden. |
| 3. Der Luftstrom ist zu schwach. | - Luftfilter verschmutzt. - Türen oder Fenster geöffnet. - Lufteinlaß bzw. Luftauslaß verstopft. - Regeltemperatur nicht hoch genug. |
| 4. Die Anzeige der Fernbedienung ist dunkel. | - Batterie leer. - Die Batterien sind falsch eingesetzt. |
| 5. Die ausgeblasene Luft riecht unangenehm. | - Geruchsbildung möglicherweise durch Zigarettenrauch, Parfüm usw. und entsprechenden Ablagerungen am Wärmetauscher. |
| 6. Kondensation am Vordergitter des Innengerätes. | - Bedingt durch Luftfeuchtigkeit nach längerem Betrieb des Gerätes. - Eingestellte Temperatur zu niedrig; Temperatureinstellung erhöhen und das Gerät bei hoher Gebläsedrehzahl laufen lassen. |
| 7. Wasser fließt aus dem Klimagerät. | - Prüfen Sie die Kondensatevakuatin. |

Kann die Störung nicht behoben werden, sollte der örtliche Kundendienst bzw. der Installateur benachrichtigt werden.

DAIKIN INDUSTRIES, LTD.

Head office:
Umeda Center Bldg., 2-4-12, Nakazaki-Nishi,
Kita-ku, Osaka, 530-8323 Japan

Tokyo office:
JR Shinagawa East Bldg., 2-18-1, Konan,
Minato-ku, Tokyo, 108-0075 Japan
<http://www.daikin.com/global/>

DAIKIN EUROPE NV

Zandvoordestraat 300, B-8400 Oostende, Belgium