



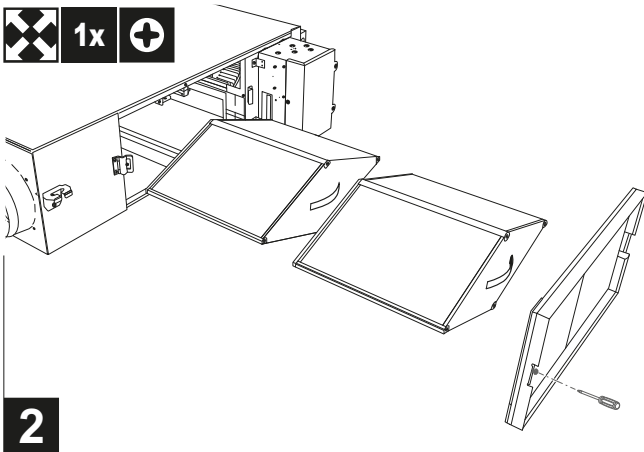
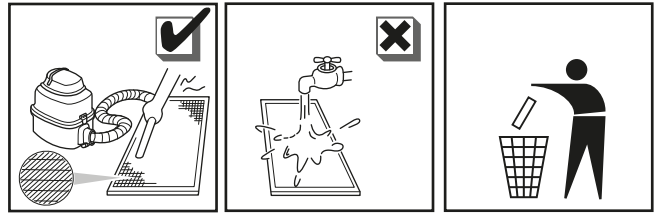
OSTRZEŻENIE

(PL)

- Nie należy dokonywać przeglądów ani napraw urządzenia samodzielnie. W tym celu należy skontaktować się z osobą wykwalifikowaną.
- Może to doprowadzić do porażenia prądem elektrycznym. Przed przystąpieniem do serwisowania urządzenia zawsze należy odłączyć zasilanie.

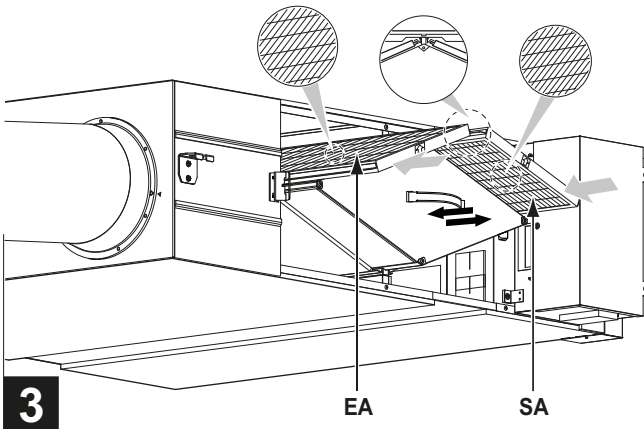
(PL) Czyszczenie

Należy zachować ten dokument do późniejszych konsultacji.



2

	EA	SA
(PL)	Filtr powietrza wywiewanego	Filtr powietrza nawiewanego



3



(PL) Ustawienia

Instrukcja montażu zawiera informacje na temat dostosowania ustawień.

Tryb ustawienia	Nr ustawienia przełącznika	Opis ustawienia
19 (29)	0	Ustawienie kontroli zanieczyszczenia filtra
	2	Ustawienie prędkości wentylatora SA
	3	Ustawienie prędkości wentylatora EA