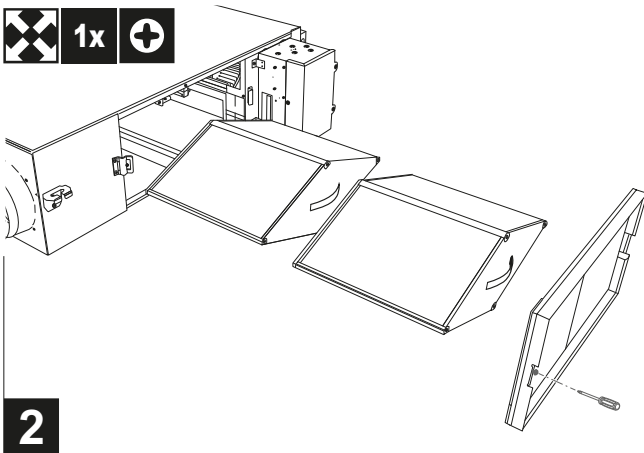




**FIGYELEM**

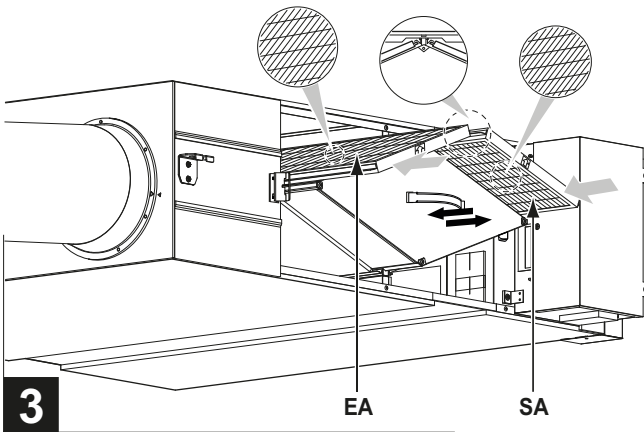


- Ne keresse a hibát vagy javítsa az egységet saját maga. Ezt a munkát bízza egy képesített személyre.
- Ellenkező esetben áramütés lehet a következmény. A berendezést a szerelés előtt áramtalanítani kell.



**2**

	EA	SA
(H)	Távozó levegő szűrője	Beáramló levegő szűrője



**3**



**(H) Beállítások**

A beállítások módosításával kapcsolatos utasításokat lásd a szerelési kézikönyvben.

Beállítási mód	Beállítás kapcsoló száma	A beállítás leírása
19 (29)	0	Szűrő szennyeződési vizsgálatának beállítása
	2	SA ventilátor sebességbeállítása
	3	EA ventilátor sebességbeállítása

**(H) Tisztítás**

Őrizze meg a dokumentumot, később még szükség lehet rá.

