



**WARNING**

(GB)

- Never inspect or service the unit by yourself. Ask a qualified person to perform this work.
- Electric shock may result. Before servicing the unit, always shut off the power.

(D)

- Das Gerät niemals selbst überprüfen oder reparieren. Lassen Sie diese Arbeit von qualifiziertem Personal ausführen.
- Es kann ein Stromschlag verursacht werden. Vor der Wartung des Geräts deshalb immer die Stromzufuhr unterbrechen.

(F)

- Ne procédez jamais au contrôle ou à l'entretien de l'unité vous-même. Confiez cette tâche à une personne qualifiée.
- Cela peut entraîner une décharge électrique. Coupez toujours l'alimentation avant de procéder à l'entretien de l'unité.

(NL)

- Controleer nooit zelf de unit en geef het nooit zelf een onderhoud. Vraag een bevoegd iemand om dit te doen.
- Dit om elektrische schokken te voorkomen. Schakel de stroomtoevoer steeds uit vooraleer de unit een onderhoud te geven.



**WARNING**

(E)

- Nunca inspeccione o repare la unidad usted mismo. Deje este trabajo en manos de una persona cualificada.
- Podría provocar una descarga eléctrica. Antes de reparar la unidad, desconéctela siempre de la red.

(I)

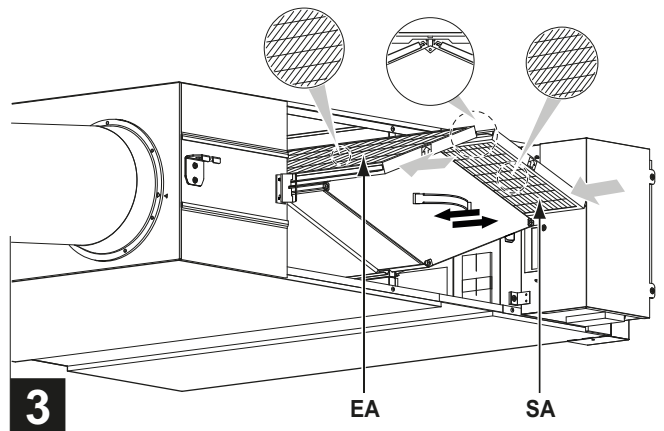
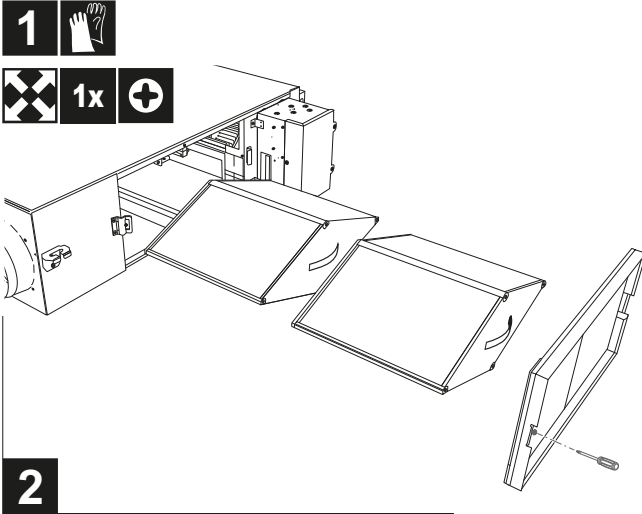
- Non ispezionate né riparate mai l'unità voi stessi. Per eseguire questo lavoro, chiedete l'intervento di una persona qualificata.
- In caso contrario, correreste il rischio di scosse elettriche. Prima di riparare l'unità, escludete sempre la corrente.

(GR)

- Ποτέ μην επιθεωρείτε ή κάνετε μόνοι σας συντήρηση στη μονάδα. Ζητήστε από ένα ειδικό τεχνικό να εκτελέσει αυτές τις εργασίες.
- Υπάρχει κίνδυνος ηλεκτροπληξίας. Να απενεργοποιείτε πάντα τη μονάδα πριν από τη συντήρησή της.

(P)

- Nunca inspeccione nem efectue intervenções técnicas na unidade sozinho. Solicite a um técnico qualificado que realize esse tipo de trabalho.
- Pode resultar em choques eléctricos. Antes de efectuar intervenções técnicas na unidade, desligue sempre a alimentação.



(GB) Settings

Refer to the installation manual for instructions on how to adjust the settings.

	EA	SA
(GB)	Exhaust air filter	Supply air filter
(D)	Abgasfilter	Zuluftfilter
(F)	Filtre à air d'évacuation	Filtre à air d'admission
(NL)	Uitlaatluchtfilter	Inlaatluchtfilter
(E)	Filtro de aire de salida	Filtro de aire de entrada
(I)	Filtro dell'aria di scarico	Filtro dell'aria di alimentazione
(GR)	Φίλτρο εξαγωγής αέρα	Φίλτρο παροχής αέρα
(P)	Filtro de ar de exaustão	Filtro de ar de alimentação

Setting mode	Setting Switch No.	Description of setting
19 (29)	0	Filter contamination inspection setting
	2	SA fan speed setting
	3	EA fan speed setting

## Ⓓ Einstellungen

Anweisungen bezüglich der Anpassung der Einstellungen finden Sie in der Installationsanleitung.

Einstellmodus	Einstellungsschalter Nr.	Beschreibung der Einstellung
19 (29)	0	Luftfilterverschmutzungs-Prüfeinstellung
	2	SA-Gebläsegeschwindigkeitseinstellung
	3	EA-Gebläsegeschwindigkeitseinstellung

## Ⓕ Réglages

Reportez-vous au manuel d'installation pour la procédure de réglage.

Mode de réglage	Numéro du commutateur de réglage	Description du réglage
19 (29)	0	Réglage d'inspection de l'encrassement du filtre
	2	Réglage de la vitesse du ventilateur SA
	3	Réglage de la vitesse du ventilateur EA

## Ⓝ Instellingen

Raadpleeg de installatiehandleiding voor de manier waarop de instellingen aangepast kunnen worden.

Instelstand	Instellingschakelaar nr.	Beschrijving van instelling
19 (29)	0	Instelling inspectie filtervervuiling
	2	Instelling snelheid ventilator SA
	3	Instelling snelheid ventilator EA

## Ⓔ Ajustes

Consulte este manual de instalación para saber cómo modificar los ajustes.

Modo de ajuste	Núm. de interruptor de ajuste	Descripción de los ajustes
19 (29)	0	Ajuste de inspección de contaminación del filtro
	2	Ajuste de velocidad del ventilador SA
	3	Ajuste de velocidad del ventilador EA

## Ⓜ Impostazioni

Per conoscere le istruzioni su come regolare le impostazioni, consultate il manuale d'installazione.

Modalità d'impostazione	Interruttore d'impostazione n.	Descrizione dell'impostazione
19 (29)	0	Impostazione del controllo contaminazione filtro
	2	Impostazione della velocità della ventola SA
	3	Impostazione della velocità della ventola EA

## Ⓜ Ρυθμίσεις

Ανατρέξτε στο εγχειρίδιο εγκατάστασης για οδηγίες σχετικά με την προσαρμογή των ρυθμίσεων.

Λειτουργία ρύθμισης	Αρ. διακόπτη ρύθμισης	Περιγραφή της ρύθμισης
19 (29)	0	Ρύθμιση επιθεώρησης ρύπανσης φίλτρου
	2	Ρύθμιση ταχύτητας ανεμιστήρα παροχής αέρα
	3	Ρύθμιση ταχύτητας ανεμιστήρα εξαγωγής αέρα

## Ⓟ Regulações

Consulte o manual de instalação para obter instruções sobre como ajustar as regulações.

Modo de regulação	N.º de interruptor de regulação	Descrição da regulação
19 (29)	0	Regulação de inspeção da contaminação do filtro
	2	Regulação da velocidade da ventoinha SA
	3	Regulação da velocidade da ventoinha EA

## ⒼB Cleaning

Keep this document for future reference.

## Ⓓ Reinigung

Bewahren Sie dieses Dokument zu Referenzzwecken sorgfältig auf.

## Ⓕ Nettoyage

Conservez le présent document pour pouvoir vous y reporter ultérieurement.

## Ⓝ Reinigen

Bewaar dit document voor latere raadpleging.

## Ⓔ Limpieza

Conserve este documento para futuras consultas.

## Ⓜ Pulizia

Conservate questo documento per future consultazioni.

## Ⓜ Καθαρισμός

Φυλάξτε το παρόν έγγραφο για μελλοντική αναφορά.

## Ⓟ Limpeza

Guarde este documento para consulta futura.

