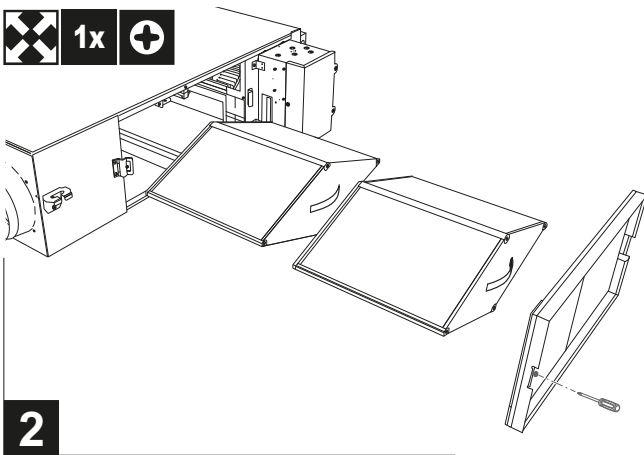




**VÝSTRAHA**

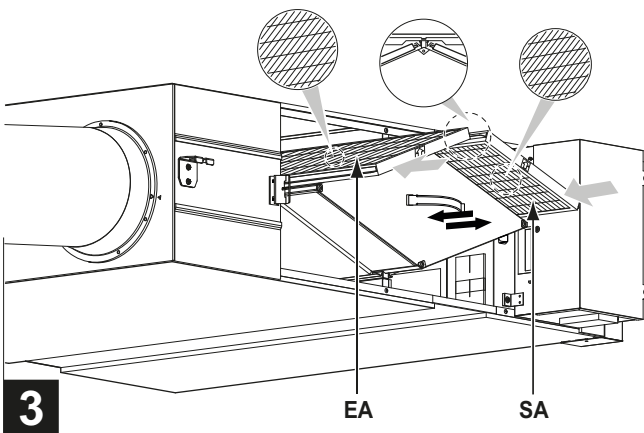


- Nikdy nekontrolujte a neopravujte jednotku sami. Požádejte o provedení této činnosti kvalifikovanou osobu.
- Mohlo by dojít k úrazu elektrickým proudem. Před prováděním servisu vždy vypněte napájení.



**2**

	EA	SA
	Výstupní vzduchový filtr	Vstupní vzduchový filtr



**3**



**ČZ Nastavení**

Pokyny k úpravě nastavení viz instalační návod.

Nastavení režimu	Nastavení spínače č.	Popis nastavení
19 (29)	0	Nastavení kontroly znečištění filtru
	2	Nastavení otáček ventilátoru SA
	3	Nastavení otáček ventilátoru EA

**ČZ Čištění**

Ušchovejte si tento dokument pro pozdější použití.

