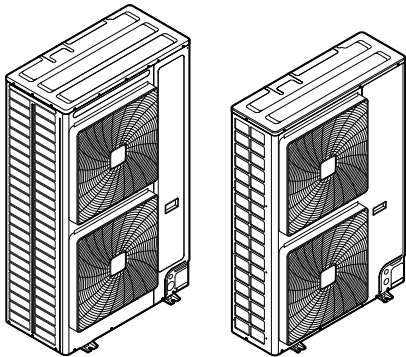




# Installerings- og driftshåndbok



## Luftkondisjoneringsanlegg i VRV 5-S-system

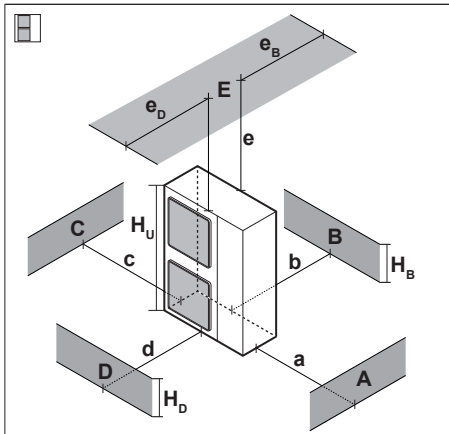


**VRV 5**

RXYS88AMY1B  
RXYS10AMY1B  
RXYS12AMY1B

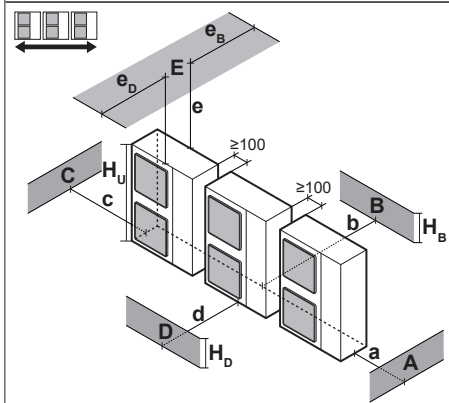
Installerings- og driftshåndbok  
Luftkondisjoneringsanlegg i VRV 5-S-system

Norsk



A~E	H <sub>B</sub> H <sub>D</sub> H <sub>U</sub>	[mm]						
		a	b	c	d	e	e <sub>B</sub>	e <sub>D</sub>
B	—		≥100					
A, B, C	—	≥100	≥100	≥100				
B, E	—		≥100			≥1000		≤500
A, B, C, E	—	≥150	≥150	≥150		≥1000		≤500
D	—				≥500			
D, E	—				≥1000	≥1000	≤500	
B, D	—		≥100		≥1000			
B, D, E	H <sub>B</sub> < H <sub>D</sub>	H <sub>B</sub> ≤ ½H <sub>U</sub>	≥250		≥1000	≥1000	≤500	
		½H <sub>U</sub> < H <sub>B</sub> ≤ H <sub>U</sub>	≥250		≥1250	≥1000	≤500	
	H <sub>B</sub> > H <sub>D</sub>	⊘						
		H <sub>D</sub> ≤ ½H <sub>U</sub>	≥100		≥1000	≥1000		≤500
	½H <sub>U</sub> < H <sub>D</sub> ≤ H <sub>U</sub>	≥200		≥1000	≥1000		≤500	
	H <sub>D</sub> > H <sub>U</sub>	≥200		≥1700	≥1000		≤500	

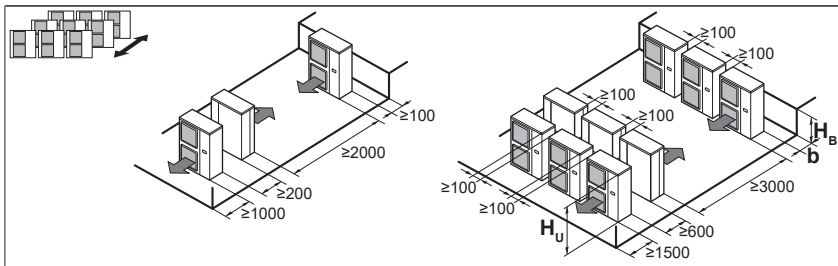
1



A, B, C	—	≥200	≥300	≥1000				
A, B, C, E	—	≥200	≥300	≥1000		≥1000		≤500
D	—				≥1000			
D, E	—				≥1000	≥1000	≤500	
B, D	H <sub>D</sub> > H <sub>U</sub>	≥300		≥1000				
	H <sub>D</sub> ≤ ½H <sub>U</sub>	≥250		≥1500				
	½H <sub>U</sub> < H <sub>D</sub> ≤ H <sub>U</sub>	≥300		≥1500				
B, D, E	H <sub>B</sub> < H <sub>D</sub>	H <sub>B</sub> ≤ ½H <sub>U</sub>	≥300		≥1000	≥1000	≤500	
		½H <sub>U</sub> < H <sub>B</sub> ≤ H <sub>U</sub>	≥300		≥1250	≥1000	≤500	
	H <sub>B</sub> > H <sub>D</sub>	⊘						
		H <sub>D</sub> ≤ ½H <sub>U</sub>	≥250		≥1500	≥1000		≤500
	½H <sub>U</sub> < H <sub>D</sub> ≤ H <sub>U</sub>	≥300		≥1500	≥1000		≤500	
	H <sub>D</sub> > H <sub>U</sub>	≥300		≥2200	≥1000		≤500	

1+2

1



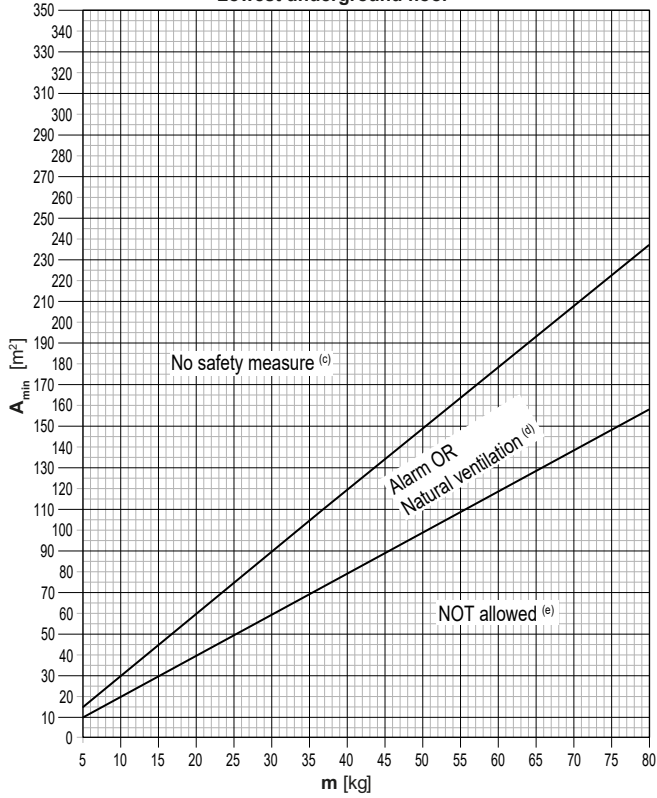
H <sub>B</sub> H <sub>U</sub>	b [mm]
H <sub>B</sub> ≤ ½H <sub>U</sub>	b ≥ 250
½H <sub>U</sub> < H <sub>B</sub> ≤ H <sub>U</sub>	b ≥ 300
H <sub>B</sub> > H <sub>U</sub>	⊘

2

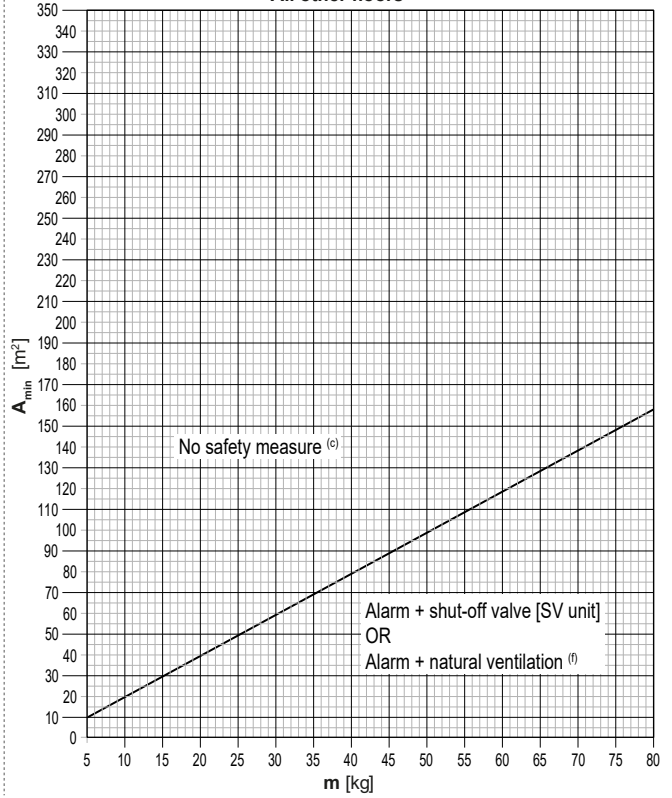
<p><b>A1</b></p>	<p><b>A2</b></p>
<p><b>B1</b></p>	<p><b>B2</b></p>

3

**Lowest underground floor (a)**



**All other floors (b)**



m [kg]	A <sub>min</sub> [m <sup>2</sup> ]		
	Lowest underground floor (a)		All other floors (b)
	No safety measure (c)	Alarm OR Natural Ventilation (d)	No safety measure (c)
5	15	10	10
6	18	12	12
7	21	14	14
8	24	16	16
9	27	18	18
10	30	20	20
11	33	22	22
12	36	24	24
13	39	26	26
14	42	28	28
15	45	30	30
16	48	32	32
17	51	34	34
18	54	36	36
19	57	38	38
20	60	40	40
21	63	42	42
22	66	44	44
23	69	46	46
24	72	48	48
25	75	50	50
26	77	52	52
27	80	54	54
28	83	56	56
29	86	58	58
30	89	60	60
31	92	62	62
32	95	64	64
33	98	66	66
34	101	68	68
35	104	70	70
36	107	72	72
37	110	74	74
38	113	76	76
39	116	77	77
40	119	79	79
41	122	81	81
42	125	83	83

m [kg]	A <sub>min</sub> [m <sup>2</sup> ]		
	Lowest underground floor (a)		All other floors (b)
	No safety measure (c)	Alarm OR Natural Ventilation (d)	No safety measure (c)
43	128	85	85
44	131	87	87
45	134	89	89
46	137	91	91
47	140	93	93
48	143	95	95
49	146	97	97
50	149	99	99
51	152	101	101
52	154	103	103
53	157	105	105
54	160	107	107
55	163	109	109
56	166	111	111
57	169	113	113
58	172	115	115
59	175	117	117
60	178	119	119
61	181	121	121
62	184	123	123
63	187	125	125
64	190	127	127
65	193	129	129
66	196	131	131
67	199	133	133
68	202	135	135
69	205	137	137
70	208	139	139
71	211	141	141
72	214	143	143
73	217	145	145
74	220	147	147
75	223	149	149
76	226	151	151
77	229	153	153
78	231	154	154
79	234	156	156
80	237	158	158

## Innholdsfortegnelse

<b>1 Om dette dokumentet</b>	<b>5</b>	8.2.11 Symptom: Støy fra luftkondisjoneringsanlegg (utendørsanlegg).....	17
<b>2 Spesifikke sikkerhetsinstruksjoner for montører</b>	<b>5</b>	8.2.12 Symptom: Det kommer ut støy fra anlegget .....	17
2.1 Instruksjoner for utstyr som bruker kjølemedium R32 .....	7	8.2.13 Symptom: Anleggene kan avgi lukt.....	17
		8.2.14 Symptom: Viften på utendørsanlegget roterer ikke.....	17
		8.2.15 Symptom: Kompressoren i utendørsanlegget stanser ikke etter en kort oppvarmingsperiode .....	17
		8.2.16 Symptom: Innsiden på utendørsanlegget er varm selv etter at anlegget har stanset.....	17
		8.2.17 Symptom: Innendørsanlegget avgir varmluft selv etter at det er stanset.....	17
<b>For brukeren</b>	<b>8</b>	<b>9 Ny plassering</b>	<b>17</b>
<b>3 Sikkerhetsinstruksjoner for bruker</b>	<b>8</b>	<b>10 Kasting</b>	<b>17</b>
3.1 Generelt.....	8		
3.2 Instruksjoner for sikker drift .....	9	<b>For montøren</b>	<b>17</b>
<b>4 Om systemet</b>	<b>10</b>	<b>11 Om esken</b>	<b>17</b>
4.1 Systemoppsett.....	11	11.1 Slik håndterer du utendørsenheten .....	17
<b>5 Brukergrensesnitt</b>	<b>11</b>	11.2 Fjerne tilbehør fra utendørsanlegget .....	18
<b>6 Drift</b>	<b>11</b>	11.3 Fjerne transportstaget .....	18
6.1 Bruksområde .....	11	<b>12 Om anleggene og tilleggsutstyret</b>	<b>18</b>
6.2 Betjene systemet .....	11	12.1 Om utendørsanlegget.....	18
6.2.1 Om å betjene systemet .....	11	12.2 Systemoppsett.....	18
6.2.2 Om drift med kjøling, oppvarming, kun vifte og automatisk drift.....	11	<b>13 Spesielle krav for R32-anlegg</b>	<b>19</b>
6.2.3 Om drift med oppvarming .....	12	13.1 Krav til installeringsområdet .....	19
6.2.4 Betjene systemet (UTEN fjernkontrollbryter for omkobling mellom kjøling/oppvarming).....	12	13.2 Krav til systemoppsett .....	19
6.2.5 Betjene systemet (MED fjernkontrollbryter for omkobling mellom kjøling/oppvarming).....	12	13.3 Fastsette hvilke sikkerhetsanordninger som kreves.....	20
6.3 Med tørkeprogrammet .....	12	13.3.1 Oversikt: flytdiagram .....	21
6.3.1 Om tørkeprogrammet.....	12	13.4 Sikkerhetsanordninger.....	21
6.3.2 Bruke tørkeprogrammet (UTEN fjernkontrollbryter for omkobling mellom kjøling/oppvarming).....	12	13.4.1 Ingen sikkerhetsanordninger.....	21
6.3.3 Bruke tørkeprogrammet (MED fjernkontrollbryter for omkobling mellom kjøling/oppvarming).....	13	13.4.2 Alarm.....	22
6.4 Justere luftstrømretningen.....	13	13.4.3 Naturlig ventilasjon.....	23
6.4.1 Om luftstrømklaffen.....	13	13.4.4 Stengeventiler .....	24
6.5 Stille inn master-brukergrensesnittet .....	13	13.4.5 Oversikt: flytdiagram .....	26
6.5.1 Om å stille inn master-brukergrensesnittet .....	13	13.5 Kombinasjoner av sikkerhetsanordninger .....	27
6.5.2 Tilordne master-brukergrensesnittet .....	13	<b>14 Installere anlegget</b>	<b>27</b>
<b>7 Vedlikehold og service</b>	<b>14</b>	14.1 Klargjøre installeringsstedet .....	27
7.1 Forholdsregler om vedlikehold og service .....	14	14.1.1 Krav til installeringssted for utendørsanlegget.....	27
7.2 Om kjølemediet .....	14	14.1.2 Tilleggskrav til installeringssted for utendørsanlegget på steder der det er kaldt.....	27
7.3 Garantiservice .....	14	14.2 Åpne og lukke anlegget.....	28
7.3.1 Anbefalt vedlikehold og inspeksjon.....	14	14.2.1 Slik åpner du utendørsanlegget.....	28
<b>8 Feilsøking</b>	<b>14</b>	14.2.2 Slik lukker du utendørsenheten .....	28
8.1 Feilkoder: Oversikt.....	15	14.3 Montere utendørsanlegget .....	28
8.2 Symptomer som IKKE er funksjonsfeil på systemet.....	16	14.3.1 Klargjøre monteringsstrukturen.....	28
8.2.1 Symptom: Systemet kjører ikke .....	16	14.3.2 Slik monterer du utendørsanlegget.....	28
8.2.2 Symptom: Kjøling/oppvarming kan ikke kobles om ....	16	14.3.3 Tilrettelegge drenering .....	28
8.2.3 Symptom: Viftedrift er mulig, men kjøling og oppvarming fungerer ikke .....	16	14.3.4 Slik forhindrer du at utendørsanlegget velter .....	29
8.2.4 Symptom: Viftehastigheten samsvarer ikke med innstillingen .....	16	<b>15 Installering av røropplegg</b>	<b>29</b>
8.2.5 Symptom: Vifteretningen samsvarer ikke med innstillingen .....	16	15.1 Klargjøre kjølemedierørene .....	29
8.2.6 Symptom: Det kommer hvit tåke ut av et anlegg (innendørsanlegg).....	16	15.1.1 Krav til kjølemedierør .....	29
8.2.7 Symptom: Det kommer hvit tåke ut av et anlegg (innendørsanlegg, utendørsanlegg).....	16	15.1.2 Materiale på kjølemedierør .....	29
8.2.8 Symptom: Brukergrensesnittet viser "U4" eller "U5" og stanser, men starter igjen etter noen få minutter ...	16	15.1.3 Isolasjon til kjølemedierør .....	29
8.2.9 Symptom: Støy fra luftkondisjoneringsanlegg (innendørsanlegg).....	16	15.1.4 Velge rørdimensjon.....	29
8.2.10 Symptom: Støy fra luftkondisjoneringsanlegg (innendørsanlegg, utendørsanlegg).....	17	15.1.5 Velge kjølemediegrensett .....	30
		15.1.6 Begrensninger ved installering.....	30
		15.2 Tilkoble kjølemedierørene .....	31
		15.2.1 Bruke avstengingsventilen og utløpsporten .....	31
		15.2.2 Fjerne sammenklemt rør .....	32
		15.2.3 Utføre slaglodding på rørenden .....	32
		15.2.4 Koble kjølemedierørene til utendørsanlegget .....	32
		15.2.5 Tilkoble kjølemediegrensett .....	33
		15.3 Kontrollere kjølerørene .....	34
		15.3.1 Kontrollere kjølemedierørene: Oppsett .....	34
		15.3.2 Utføre lekkasjetest .....	34

15.3.3	Utføre vakuumsugning .....	34
15.3.4	Isolere kjølemedierørene .....	34
15.3.5	Se etter lekkasje etter påfylt kjølemedium .....	35
<b>16</b>	<b>Fylle på kjølemiddel</b> .....	<b>35</b>
16.1	Forholdsregler ved påfylling av kjølemedium .....	35
16.2	Fastsette mengden ekstra kjølemedium .....	36
16.3	Fylle på kjølemedium .....	36
16.4	Feilkoder ved påfylling av kjølemedium .....	37
16.5	Feste etikett for fluoriserte drivhusgasser .....	37
16.6	Se etter lekkasje langs skjøter på kjølemedierør etter påfylt kjølemedium .....	38
<b>17</b>	<b>Elektrisk installering</b> .....	<b>38</b>
17.1	Om overholdelse av elektriske bestemmelser .....	38
17.2	Spesifikasjoner for standard ledningskomponenter .....	38
17.3	Tilkoble de elektriske ledningene .....	38
17.4	Koble til det elektriske ledningsopplegget til utendørsenheten ..	39
17.5	Koble til de eksterne utgangene .....	40
17.6	Koble til tilleggsutstyret med velgebryter for kjøling/ oppvarming .....	40
17.7	Kontrollere isolasjonsmotstanden til kompressoren .....	41
<b>18</b>	<b>Konfigurasjon</b> .....	<b>41</b>
18.1	Gjøre innstillinger på stedet .....	41
18.1.1	Om å gjøre innstillinger på stedet .....	41
18.1.2	Komponenter for innstillinger på installasjonsstedet ..	42
18.1.3	Få tilgang til modus 1 eller 2 .....	42
18.1.4	Bruke modus 1 .....	42
18.1.5	Bruke modus 2 .....	42
18.1.6	Modus 1: overvåkingsinnstillinger .....	42
18.1.7	Modus 2: feltinnstillinger .....	43
18.1.8	Feltinnstilling for innendørsanlegg .....	44
<b>19</b>	<b>Idriftsetting</b> .....	<b>44</b>
19.1	Forholdsregler ved ferdigstilling .....	44
19.2	Sjekkliste før idriftsetting .....	44
19.3	Sjekkliste under idriftsetting .....	45
19.4	Om prøvekjøring av SV-anlegget .....	45
19.5	Om prøvekjøring av systemet .....	45
19.5.1	Slik utfører du prøvekjøringen .....	45
19.5.2	Korrigerer etter unormal fullførelse av prøvekjøringen ..	46
19.6	Kontrollere tilkoblingen for SV-anlegget/innendørsanlegget .....	46
<b>20</b>	<b>Overlevering til brukeren</b> .....	<b>46</b>
<b>21</b>	<b>Vedlikehold og service</b> .....	<b>47</b>
21.1	Sikkerhetshensyn ved vedlikehold .....	47
21.1.1	Hindre elektriske farer .....	47
21.2	Sjekkliste for årlig vedlikehold av utendørsenheten .....	47
21.3	Om drift i servicemodus .....	47
21.3.1	Bruke vakuummodus .....	47
21.3.2	Samle opp kjølemedium .....	47
21.3.3	Før vedlikehold og service på et system med SV- anlegg .....	47
21.4	Etikett for vedlikehold og service på SV-anlegg .....	48
<b>22</b>	<b>Feilsøking</b> .....	<b>48</b>
22.1	Løse problemer basert på feilkoder .....	48
22.1.1	Feilkoder: Oversikt .....	48
22.2	System for påvisning av kjølemedielekkasje .....	51
<b>23</b>	<b>Kasting</b> .....	<b>52</b>
<b>24</b>	<b>Tekniske data</b> .....	<b>52</b>
24.1	Serviceplass: Utendørsanlegg .....	52
24.2	Rørledningsskjema: Utendørsenhet .....	53
24.3	Koblingsskjema: Utendørsanlegg .....	53

# 1 Om dette dokumentet

## Målgruppe

Autoriserte montører + sluttbrukere



### INFORMASJON

Dette apparatet er ment brukt av en ekspert eller kvalifiserte brukere i butikker, i lettindustri og på gårder, eller for kommersielle formål og husholdningsbruk av ikke-profesjonelle.

## Dokumentasjonssett

Dette dokumentet er en del av et dokumentasjonssett. Hele settet består av:

- **Generelle sikkerhetshensyn:**
  - Sikkerhetsinstruksjoner du må lese før installering
  - Format: papir (i esken med utendørsanlegget)
- **Installerings- og driftshåndbok for utendørsanlegg:**
  - Installerings- og driftsinstruksjoner
  - Format: papir (i esken med utendørsanlegget)
- **Referanseguide for installatør og bruker:**
  - Forberedelser før installering, referansedata osv.
  - Detaljerte trinnvise instruksjoner og bakgrunnsinformasjon om grunnleggende og avansert bruk
  - Format: Digitale filer på <https://www.daikin.eu>. Bruk søkefunksjonen 🔍 for å finne din modell.

Den nyeste versjonen av medfølgende dokumentasjon publiseres på det lokale Daikin-nettstedet eller hos forhandleren.

Originalinstruksjonene er skrevet på engelsk. Alle andre språk er oversettelser av originalinstruksjonene.

# 2 Spesifikke sikkerhetsinstruksjoner for montører

Følg alltid sikkerhetsinstruksjonene og forskriftene nedenfor.

**Installeringssted (se "14.1 Klargjøre installeringsstedet" [p 27])**



### ADVARSEL

Følg målene for serviceplass i denne håndboken for å installere anlegget korrekt. Se "24.1 Serviceplass: Utendørsanlegg" [p 52].



### ADVARSEL

Riv i stykker og kast plastposer slik at ingen, spesielt barn, kan leke med dem. **Mulige konsekvens:** kveldningsfare.



### FORSIKTIG

Overdreven konsentrasjon av kjølemedium i lukkede rom kan føre til oksygenmangel.



### ADVARSEL

Hvis utstyret inneholder kjølemediet R32, må gulfvarealet i rommet der utstyret står, være på minst 429 m<sup>2</sup>.

## 2 Spesifikke sikkerhetsinstruksjoner for montører



### ADVARSEL

Hvis ett eller flere rom er tilkoblet anlegget via et kanalsystem, må det sikres at:

- det er ingen fungerende antenningskilder (som åpen flamme, gassapparat eller elektrisk varmeapparat) hvis gulvarealet er mindre enn minimum gulvareal A (m<sup>2</sup>).
- det ikke er installert andre apparater, som kan være potensielle antenningskilder, i kanalsystemet (som varme overflater med temperaturer over 700°C og utstyr med elektriske brytere).
- det kun brukes produsentgodkjente apparater i kanalsystemet.
- luftinntak OG luftutløp er tilkoblet direkte til samme rom via kanalen. IKKE bruk tomrom som himling som kanal for luftinntaket eller luftutløpet.

Åpne og lukke anlegget (se "[14.2 Åpne og lukke anlegget](#)" [p 28])



### FARE: FARE FOR FORBRENNING/SKÅLDING



### FARE: FARE FOR DØDELIG ELEKTROSJOKK



### FARE: FARE FOR DØDELIG ELEKTROSJOKK

Du må IKKE forlate anlegget uten tilsyn når servicedekselet er fjernet.

Montere utendørsanlegget (se "[14.3 Montere utendørsanlegget](#)" [p 28])



### ADVARSEL

Metoden for å feste utendørsanlegget MÅ være i henhold til instruksjonene i denne håndboken. Se "[14.3 Montere utendørsanlegget](#)" [p 28].

Tilkoble kjølemedierørene (se "[15.2 Tilkoble kjølemedierørene](#)" [p 31])



### ADVARSEL

Det lokalt røropplegg MÅ være i samsvar med instruksjonene i denne håndboken. Se "[15 Installering av røropplegg](#)" [p 29].



### FORSIKTIG

Røropplegg MÅ installeres i henhold til anvisningene i "[15 Installering av røropplegg](#)" [p 29]. Det kan bare brukes mekaniske skjøter (f.eks. slagloddede + koniske tilkoblinger) som er kompatible med den nyeste versjonen av ISO14903.

Det skal ikke brukes legeringer til loddemettall ved lav temperatur til rørtilkoblinger.



### FORSIKTIG

- IKKE bruk mineralolje på den konede delen.
- Du må IKKE bruke gamle rør fra tidligere installasjoner.
- For å garantere anleggets levetid må det aldri installeres en tørker. Tørkematerialet kan løse seg opp og skade systemet.



### FORSIKTIG

Installer kjølemedierørene eller komponentene slik at de ikke utsettes for stoffer som kan få komponenter med kjølemedium til å korrodere, med mindre komponentene er laget av ikke-korroderende materialer eller de er tilstrekkelig beskyttet mot korrosjon.



### ADVARSEL

Ta tilstrekkelige forholdsregler ved kjølemedie lekkasje. Hvis det lekker ut kjølemediegass, må området straks ventileres. Mulige risikoer:

- Overdreven konsentrasjon av kjølemedium i lukkede rom kan føre til oksygenmangel.
- Det kan dannes giftig gass dersom kjølemediegass kommer i kontakt med ild.



### ADVARSEL

Kjølemedium skal ALLTID gjenvinnes. IKKE slipp dem ut direkte i miljøet. Bruk en vakuumpumpe til å tømme installasjonen.



### ADVARSEL

Under testing av produktet må trykket ALDRI overstige maksimalt tillatt trykk (som angitt på anleggets merkeplate).



### FORSIKTIG

Gassene må IKKE luftes ut i atmosfæren.



### ADVARSEL

Gjenværende gass eller olje i avstengingsventilen kan sprengte bort de sammenklemtede rørene.

Hvis instruksjonene i prosedyren nedenfor ikke følges nøye, kan det forårsake skade på eiendom eller personskafe, som kan være alvorlig avhengig av omstendighetene.



### ADVARSEL



Det sammenklemtede røret må ALDRI fjernes ved hjelp av slagloddning.

Gjenværende gass eller olje i avstengingsventilen kan sprengte bort de sammenklemtede rørene.

Fylle på kjølemedium (se "[16 Fylle på kjølemiddel](#)" [p 35])



### ADVARSEL

- Kjølemediet i anlegget er svakt antenkelig, men det lekker normalt IKKE. Hvis det lekker kjølemedium ut i rommet som kommer i kontakt med flammen fra en brenner, et varmeapparat eller en gasskomfyr, kan det føre til at det dannes skadelig gass.
- Slå AV alle lettantenkelige varmeapparater, luft ut rommet, og ta kontakt med forhandleren der du kjøpte anlegget.
- Anlegget må IKKE brukes før servicepersonell kan bekrefte at delen der kjølemedie lekkasjen oppstod, er reparert.



### ADVARSEL

Påfylling av kjølemedium MÅ være i henhold til instruksjonene i denne håndboken. Se "[16 Fylle på kjølemiddel](#)" [p 35].



### ADVARSEL

- Bruk kun R32 som kjølemedium. Andre stoffer kan forårsake eksplosjoner og ulykker.
- R32 inneholder fluoriserte drivhusgasser. Verdien for global oppvarmingsevne (GWP) er 675. Disse gassene må IKKE luftes ut i atmosfæren.
- Bruk ALLTID vernebriller og hansker når du fyller på kjølemedium.

### Elektrisk installering (se "17 Elektrisk installering" [p 38])



#### ADVARSEL

Elektrisk ledningsopplegg MÅ være i henhold til instruksjonene i denne håndboken:

- Denne håndboken. Se "17 Elektrisk installering" [p 38].
- Koblingsskjemaet leveres med anlegget og er plassert på innsiden av servicedekselet. Du finner en oversettelse av tegnforklaringen i "24.3 Koblingsskjema: Utendørsanlegg" [p 53].



#### ADVARSEL

Anlegget MÅ installeres i henhold til nasjonale forskrifter om ledningsopplegg.



#### FORSIKTIG

IKKE skyv inn eller plasser overskytende kabellengder i enheten.



#### ADVARSEL

- Hvis strømforsyningen mangler eller har feil N-fase, kan utstyret gå i stykker.
- Etabler riktig jording. Enheten må IKKE jordes til vannrør, innkoblingsdemper eller telefonjording. Ufullstendig jording kan medføre elektriske støt.
- Installer nødvendige sikringer eller skillebrytere.
- Fest det elektriske ledningsopplegget med kabelfester slik at de IKKE kommer i kontakt med skarpe kanter eller røropplegget, spesielt på høytrykksiden.
- IKKE bruk sammenteipede ledninger, skjøteledninger eller tilkoblinger fra et stjernesystem. De kan føre til overoppheting, elektriske støt eller brann.
- IKKE installer en fasekondensator, fordi denne enheten er utstyrt med vekselretter. En fasekondensator vil redusere ytelsen og kan føre til ulykker.



#### ADVARSEL

- Alt ledningsopplegg MÅ installeres av en autorisert elektriker og MÅ overholde nasjonale forskrifter for ledninger.
- Foreta elektriske tilkoblinger til det faste ledningsopplegget.
- Alle komponenter kjøpt på stedet og all elektrisk konstruksjon MÅ overholde gjeldende lovgivning.



#### ADVARSEL

De elektriske komponentene skal kun byttes ut med deler som er spesifisert av produsenten av apparatet. Utbytting med andre deler kan føre til at kjølemediet antennes i tilfelle det oppstår en lekkasje.



#### ADVARSEL

Hvis strømledningen blir skadet, SKAL den byttes av produsenten, serviceagenten eller personer med tilsvarende kvalifikasjoner for å unngå farlige situasjoner.



#### ADVARSEL

Bruk ALLTID flerkjernet kabel til strømtilførselskabler.



#### FORSIKTIG

- Når du kobler til strømtilførselen: tilkoble jordkabelen først, før du oppretter strømførende tilkoblinger.
- Når du kobler fra strømtilførselen: frakoble strømførende tilkoblinger først, før du kobler fra jordingen.
- Lengden på lederne mellom festepunktet for strømledningen og selve rekkeklemmen MÅ være slik at de strømførende lederne strammes før jordlederen i tilfelle strømledningen trekkes ut av ledningsfestet.

### Idriftsetting (se "19 Idriftsetting" [p 44])



#### ADVARSEL

Igangsetting MÅ være i samsvar med instruksjonene i denne håndboken. Se "19 Idriftsetting" [p 44].



#### FORSIKTIG

**IKKE utfør prøvekjøring mens det arbeides på innendørsanlegget/ene.**

Når du foretar prøvekjøringen, kjører IKKE BARE utendørsanlegget, men også det tilkoblede innendørsanlegget. Det er farlig å arbeide på et innendørsanlegg mens prøvekjøringen utføres.



#### FORSIKTIG

IKKE stikk fingre, pinner eller andre gjenstander inn i luftinntaket eller -utløpet. IKKE ta av viftebeskytteren. Når viften roterer ved høy hastighet, vil den forårsake skade.

### Feilsøking (se "22 Feilsøking" [p 48])



#### ADVARSEL

- Kontroller ALLTID at anlegget er frakoblet ledningsnettet før du inspiserer bryterboksen til anlegget. Slå av den respektive strømbryteren.
- Når en sikkerhetsanordning er blitt utløst, må du stanse anlegget og finne ut hvorfor anordningen ble utløst før du tilbakestiller den. Du må ALDRI parallellkoble sikkerhetsanordninger eller andre verdier deres til noe annet enn fabrikkens standardinnstillinger. Kontakt forhandleren hvis du ikke finner årsaken til problemet.



#### ADVARSEL

Forhindre fare som følge av utilsiktet ny innstilling av den termiske sikringsautomaten: Strøm til dette apparatet MÅ IKKE gå via en ekstern bryterenheter, slik som en tidsbryter, eller kobles til en krets som slås jevnlig PÅ og AV av strømforsyningen.

## 2.1 Instruksjoner for utstyr som bruker kjølemedium R32



#### A2L ADVARSEL: SVAKT ANTENNELIG MATERIALE

Kjølemediet i dette anlegget er svakt antennelig.



#### ADVARSEL

- Deler fra kjølemediesyklusen må IKKE perforeres eller brennes.
- Bruk IKKE andre vaskemidler eller midler som fremskynder avisingen enn dem som anbefales av produsenten.
- Vær oppmerksom på at kjølemediet i systemet er uten lukt.



#### ADVARSEL

Anlegget skal oppbevares/installeres som følger:

- slik at mekanisk skade forhindres.
- i et godt ventilert rom uten fungerende antenningskilder (for eksempel åpen flamme eller gassapparat eller elektrisk varmeapparat i drift).
- i et rom med målene som er angitt i "13 Spesielle krav for R32-anlegg" [p 19].



#### ADVARSEL

Pass på at installasjon, service, vedlikehold og reparasjon er i samsvar med instruksjonene fra Daikin og gjeldende lovgivning (for eksempel nasjonale gassforskrifter), og at de KUN utføres av godkjent personell.

## 3 Sikkerhetsinstruksjoner for bruker

### ⚠ ADVARSEL

- Ta forholdsregler for å unngå overdreven vibrering eller pulsering mot kjølemedierørene.
- Beskytt verneanordninger, rør og rørdeler i den grad det er mulig mot miljøskader.
- Rørene skal ALLTID støttes ved avstander på 1 m og 2 m fra SV-anlegget og direkte tilkoblede innendørsanlegg til utendørsanlegget.
- Sørg for at det er plass til utvidelse og sammentrekning av lange strekninger med rør.
- Rør i kjølemediesystemer skal konstrueres og installeres slik at de minimerer sannsynligheten for at hydrauliske støt skader systemet.
- Det innvendige utstyret og røropplegget skal monteres sikkert og beskyttes slik at det ikke oppstår utilsiktede brister på utstyr eller rør som skyldes hendelser som flytting av møbler eller oppussing.

### ⚠ FORSIKTIG

Bruk IKKE potensielle antenningskilder til å lete etter eller påvise kjølemedielekkasjer.

### ! MERKNAD

- Du må IKKE benytte brukte skjøteelementer og kobberpakninger.
- Skjøteelementer mellom deler i kjølemediesystemet i en installasjon skal være tilgjengelige for vedlikehold.

Se "[Fastsette grenseverdien for påfylling](#)" [► 24] for å kontrollere om systemet oppfyller kravene for begrensninger for påfylling.

## For brukeren

### 3 Sikkerhetsinstruksjoner for bruker

Følg alltid sikkerhetsinstruksjonene og forskriftene nedenfor.

#### 3.1 Generelt

### ⚠ ADVARSEL

Kontakt montøren hvis du er USIKKER på hvordan du betjener anlegget.

### ⚠ ADVARSEL

Apparatet kan betjenes av barn fra de er 8 år, og av personer med svekkede fysiske, sensoriske eller mentale evner, eller med manglende erfaring og kunnskap, dersom de er under tilsyn eller har fått opplæring i hvordan apparatet brukes på en trygg måte og de forstår hvilke farer dette medfører. Barn SKAL IKKE leke med anlegget. Rengjøring og vedlikehold utført av bruker SKAL IKKE gjøres av barn uten tilsyn.

### ⚠ ADVARSEL

Forhindre elektrisk støt eller brann:

- IKKE spyll anlegget.
- IKKE betjen anlegget med våte hender.
- IKKE plasser gjenstander med vann oppå anlegget.

### ⚠ FORSIKTIG

- IKKE plasser gjenstander eller utstyr oppå anlegget.
- IKKE sitt, klatre eller stå oppå anlegget.

- Anlegg er merket med følgende symbol:



Det betyr at elektriske og elektroniske produkter IKKE skal blandes med usortert husholdningsavfall. IKKE forsøk å demontere systemet på egen hånd. Demontering av systemet, behandling av kjølemediet, av oljen og eventuelle andre deler MÅ tas hånd om av en autorisert montør i samsvar med gjeldende lovgivning.

Anleggene MÅ håndteres ved et spesialanlegg for gjenbruk, resirkulering og gjenvinning. Når du sørger for at dette produktet avfallshåndteres på riktig måte, bidrar du til å avverge potensielle negative konsekvenser for miljø og menneskelig helse. Kontakt montøren eller lokale myndigheter hvis du vil ha mer informasjon.

- Batterier er merket med følgende symbol:



Det betyr at batteriene IKKE skal blandes med usortert husholdningsavfall. Hvis et kjemikalsymbol er oppført under symbolet, betyr det at batteriet inneholder et tungmetall over en viss konsentrasjon.

Mulige kjemiske symboler er følgende: Pb: bly (>0,004%).

Tomme batterier MÅ håndteres ved et spesialanlegg for gjenbruk. Når du sørger for at brukte batterier håndteres på riktig måte, bidrar du til å avverge potensielle negative konsekvenser for miljø og menneskelig helse.

#### 3.2 Instruksjoner for sikker drift



##### ADVARSEL

Pass på at installasjon, service, vedlikehold, reparasjon og anvendte materialer samsvarer med instruksjonene fra Daikin (inkludert alle dokumenter som står oppført i "Dokumentasjonssett") og også overholder gjeldende lovgivning, og at dette kun utføres av fagfolk. I Europa og områder der IEC-standarder gjelder, er EN/IEC 60335-2-40 gjeldende standard.



##### ADVARSEL

Det skal IKKE installeres fungerende antenningskilder (som åpen flamme, gassapparat eller elektrisk varmeapparat) i kanalsystemet.



##### FORSIKTIG

- Berør ALDRI de innvendige komponentene i kontrolleren.
- Ta IKKE av frontpanelet. Det er farlig å berøre noen av de innvendige komponentene, og det kan oppstå problemer med anlegget. Kontakt forhandleren hvis du vil kontrollere og justere de innvendige komponentene.



##### FORSIKTIG

IKKE la anlegget være i gang hvis du bruker insektmiddel av forstøvningstype i rommet. Kjemikalier kan samles i anlegget og medføre helsefare for personer med kjemikalieallergi.



##### FORSIKTIG

Det er ikke sunt å utsette kroppen for luftstrømmen over tid.



##### ADVARSEL

Dette anlegget inneholder elektriske og varme komponenter.



##### ADVARSEL

Kontroller at installeringen er blitt riktig utført av en montør før du betjener anlegget.

Vedlikehold og service (se "7 Vedlikehold og service" ▶ 14)



##### ADVARSEL

Anlegget er av sikkerhetsmessige årsaker utstyrt med et system som påviser kjølemedielekkasje.

For at systemet skal fungere effektivt MÅ anlegget til enhver tid være tilkoblet strøm, unntatt ved vedlikehold.



##### ADVARSEL

Du må ALDRI bytte en gått sikring med en ny sikring med feil amperestyrke, eller med metalltråder. Bruk av metalltråd eller kobbertråd kan føre til at hele anlegget bryter sammen, eller at det oppstår brann.



##### ADVARSEL

Hvis strømledningen blir skadet, SKAL den byttes av produsenten, serviceagenten eller personer med tilsvarende kvalifikasjoner for å unngå farlige situasjoner.



##### FORSIKTIG

IKKE stikk fingre, pinner eller andre gjenstander inn i luftinntaket eller -utløpet. IKKE ta av viftebeskytteren. Når viften roterer ved høy hastighet, vil den forårsake skade.



##### FORSIKTIG: Vær forsiktig med viften!

Det er farlig å inspisere anlegget når viften går.

Sørg for å slå AV hovedbryteren før du utfører vedlikeholdsgaver.



##### FORSIKTIG

Kontroller at anleggets stativ og koblinger ikke er skadet etter lengre tids bruk. Hvis disse er skadet, kan anlegget velte og forårsake personskade.

Om kjølemediet (se "7.2 Om kjølemediet" ▶ 14)



##### A2L ADVARSEL: SVAKT ANTENNELIG MATERIALE

Kjølemediet i dette anlegget er svakt antennelig.

## 4 Om systemet

### ADVARSEL

- Kjølemediet i anlegget er svakt antenkelig, men det lekker normalt IKKE. Hvis det lekker kjølemedium ut i rommet som kommer i kontakt med flammen fra en brenner, et varmeapparat eller en gasskomfyr, kan det føre til at det dannes skadelig gass.
- Slå AV alle lettantenkelige varmeapparater, luft ut rommet, og ta kontakt med forhandleren der du kjøpte anlegget.
- Anlegget må IKKE brukes før servicepersonell kan bekrefte at delen der kjølemedie lekkasjen oppstod, er reparert.

### ADVARSEL

Anlegget skal plasseres i et rom uten fungerende antenningskilder (for eksempel åpen flamme eller gassapparat eller elektrisk varmeapparat i drift).

### ADVARSEL

- Deler fra kjølemediesyklusen må IKKE perforeres eller brennes.
- Bruk IKKE andre vaskemidler eller midler som fremskynder avisingen enn dem som anbefales av produsenten.
- Vær oppmerksom på at kjølemediet i systemet er uten lukt.

Garantiservice og garanti (se "[7.3 Garantiservice](#)" [p 14])

### ADVARSEL

- Du må IKKE selv endre, demontere, fjerne, installere på nytt eller reparere anlegget ettersom feilaktig demontering eller installering kan medføre elektrisk støt eller brann. Kontakt forhandleren.

- Påse at det ikke finnes åpen ild dersom kjølemediet skulle lekke ved et uhell. Selve kjølemediet er helt trygt, det er ikke giftig og det er kun svakt antenkelig, men det danner giftig gass når det ved et uhell lekker ut i et rom der det finnes brennbar luft fra vifteovner, gasskomfyrer osv. Kvalifisert servicepersonell skal alltid bekrefte at delen der lekkasjen oppstod, er reparert eller rettet på før driften gjenopptas.

Feilsøking (se "[8 Feilsøking](#)" [p 14])

### ADVARSEL

**Stans all drift og slå AV strømmen hvis det skjer noe uvanlig (brent lukt, osv.).**

Hvis anlegget fortsetter å kjøre under slike forhold, kan dette føre til at anlegget ødelegges, eller at det oppstår elektrisk støt eller brann. Kontakt forhandleren.

### ADVARSEL

Anlegget er av sikkerhetsmessige årsaker utstyrt med et system som påviser kjølemedie lekkasje. For at systemet skal fungere effektivt MÅ anlegget til enhver tid være tilkoblet strøm, unntatt ved vedlikehold.

### FORSIKTIG

Utsett ALDRI små barn, planter eller dyr direkte for luftstrømmen.

### FORSIKTIG

Berør IKKE varmevekslerens ribber. Disse ribbene er skarpe og kan medføre kuttskader.

## 4 Om systemet

VRV 5-S bruker kjølemediet R32, som er klassifisert som A2L og er svakt antenkelig. Montøren må iverksette ekstra tiltak for å overholde kravene for kjølemediesystemer med økt tetthet og i henhold til IEC60335-2-40. Se "[2.1 Instruksjoner for utstyr som bruker kjølemedium R32](#)" [p 7] hvis du vil ha mer informasjon.

Delen med innendørsanlegg i dette VRV 5-S-systemet med varmepumpe kan brukes til oppvarming/kjøling. Hvilken type innendørsanlegg som kan brukes, avhenger av serien med utendørsanlegg.

**ADVARSEL**

- Du må IKKE selv endre, demontere, fjerne, installere på nytt eller reparere anlegget ettersom feilaktig demontering eller installering kan medføre elektrisk støt eller brann. Kontakt forhandleren.
- Påse at det ikke finnes åpen ild dersom kjølemediet skulle lekke ved et uhell. Selve kjølemediet er helt trygt, det er ikke giftig og det er kun svakt antenkelig, men det danner giftig gass når det ved et uhell lekker ut i et rom der det finnes brennbar luft fra vifteovner, gasskomfyrer osv. Kvalifisert servicepersonell skal alltid bekrefte at delen der lekkasjen oppstod, er reparert eller rettet på før driften gjenopptas.

**ADVARSEL**

Anlegget er av sikkerhetsmessige årsaker utstyrt med et system som påviser kjølemedielekkasje.

For at disse skal fungere ordentlig MÅ anlegget være strømsatt til enhver tid etter installering, med unntak av i korte serviceperioder.

**MERKNAD**

Bruk IKKE systemet til andre formål. Anlegget må IKKE brukes til kjøling av presisjonsinstrumenter, matvarer, planter, dyr eller kunstverk for å unngå at kvaliteten svekkes.

**MERKNAD**

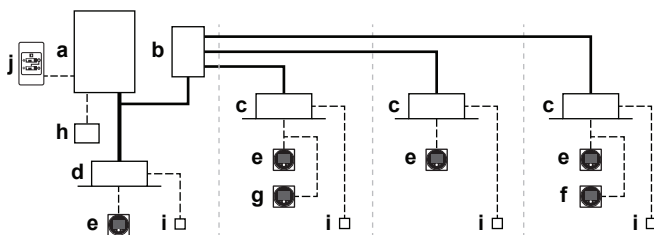
For fremtidige endringer eller utvidelser av systemet:

Det finnes en fullstendig oversikt over tillatte kombinasjoner (for fremtidige systemutvidelser) i de tekniske dataene som bør leses. Kontakt montøren for å få mer informasjon og profesjonelle råd.

## 4.1 Systemoppsett

**INFORMASJON**

Figuren nedenfor er et eksempel og stemmer kanskje IKKE helt med systemoppsettet ditt.



- a Utendørsanlegg med varmepumpe
  - b Type sikkerhetsventil (SV)
  - c VRV-innendørsanlegg med direkte ekspansjon (DX)
  - d VRV-innendørsanlegg med direkte ekspansjon (DX) (direkte tilkobling fra utendørs til innendørs)
  - e Fjernkontroll i **normal modus**
  - f Fjernkontroll i **modus med kun alarm**
  - g Fjernkontroll i **kontrollørrmodus** (obligatorisk i visse tilfeller)
  - h Sentralisert fjernkontroll (tilleggsstyr)
  - i Ekstra kretskort (tilleggsstyr)
  - j Fjernkontrollbryter for omkobling mellom kjøling/oppvarming (tilleggsstyr)
- Kjølemedierør  
 - - - - Sammenkoblingsledning og brukergrensesnittkabel  
 — Direkte tilkobling av innendørsanlegg til utendørsanlegget

## 5 Brukergrensesnitt

**FORSIKTIG**

- Berør ALDRI de innvendige komponentene i kontrolleren.
- Ta IKKE av frontpanelet. Det er farlig å berøre noen av de innvendige komponentene, og det kan oppstå problemer med anlegget. Kontakt forhandleren hvis du vil kontrollere og justere de innvendige komponentene.

Denne driftshåndboken gir en enkel oversikt over hovedfunksjonene til systemet.

Du finner detaljert informasjon om hva som må gjøres for å oppnå visse funksjoner, i installerings- og driftshåndboken for det aktuelle innendørsanlegget.

Se i driftshåndboken for det installerte brukergrensesnittet.

## 6 Drift

### 6.1 Bruksområde

Bruk systemet innenfor følgende temperatur- og fuktighetsområder for å få en sikker og effektiv drift av anlegget.

	Kjøling	Oppvarming
Utendørstemperatur	-5~52°C DB	-20~21°C DB -20~15,5°C WB
Innendørstemperatur	21~32°C DB 14~25°C WB	15~27°C DB
Luftfuktighet inne	≤80% <sup>(a)</sup>	

<sup>(a)</sup> Unngå at det drypper kondens og vann fra av anlegget. Dersom temperatur og luftfuktighet overskrider disse verdiene, er anlegget utstyrt med sikkerhetsanordninger som kan bli aktivert slik at anlegget ikke fungerer.

Ovennevnte driftsområde er kun gyldig hvis innendørsanlegg med direkte ekspansjon er koblet til VRV 5-S-systemet.

EGNE driftsområder gjelder ved bruk av AHU. Disse finner du i installerings-/driftshåndboken for det aktuelle anlegget. Du finner den nyeste informasjonen i de tekniske dataene.

### 6.2 Betjene systemet

#### 6.2.1 Om å betjene systemet

- Driftsproseduren varierer i forhold til kombinasjonen av utendørsanlegg og brukergrensesnitt.
- Skru på bryteren for hovedstrømtilførselen 6 timer før driftsstart for å beskytte anlegget.
- Hvis hovedstrømtilførselen blir slått av mens anlegget går, vil anlegget starte automatisk når strømmen slås på igjen.

#### 6.2.2 Om drift med kjøling, oppvarming, kun vifte og automatisk drift

- Omkobling kan ikke gjøres med et brukergrensesnitt der symbolet "omkobling under sentralisert styring" vises (se i installerings- og driftshåndboken for brukergrensesnittet).
- Når symbolet "omkobling under sentralisert styring" blinker, skal du se "6.5.1 Om å stille inn master-brukergrensesnittet" ▶ 13].
- Viften kan fortsette å gå i ca. 1 minutt etter at oppvarmingen slås av.

## 6 Drift

- Luftgjennomstrømningen kan justere seg selv avhengig av romtemperaturen, eller viften kan stanse umiddelbart. Dette er ikke en funksjonsfeil.

### 6.2.3 Om drift med oppvarming

Det kan ta lenger tid å oppnå innstilt temperatur for generell oppvarming enn for kjøling.

Følgende drift startes for å hindre at oppvarmingskapasiteten reduseres eller at det blåses ut kald luft.


#### Drift med avising

I drift med oppvarming vil utendørsanleggets luftkjølte spole fryse til over tid, slik at energioverføringen til utendørsanleggets spole reduseres. Oppvarmingskapasiteten synker og systemet må gå over til drift med avising for å kunne fjerne rim fra utendørsanleggets spole. Under avising vil oppvarmingskapasiteten på innendørsanleggets side synke midlertidig inntil avisingen er fullført. Etter avising får anlegget tilbake full oppvarmingskapasitet.

Innendørsanlegget vil stanse viftdrift, kjølemediesyklusen vil reversere og energi fra innsiden av bygningen vil bli brukt til å fjerne is fra spolen til utendørsanlegget.




Innendørsanlegget vil indikere drift med avising på displayet .

#### Varmstart

Viften på innendørsanlegget stanser automatisk for å hindre at kald luft blåser ut av innendørsanlegget når oppvarmingen begynner. Displayet på brukergrensesnittet viser . Det kan ta litt tid før viften starter. Dette er ikke en funksjonsfeil.

### 6.2.4 Betjene systemet (UTEN fjernkontrollbryter for omkobling mellom kjøling/oppvarming)

- 1 Trykk flere ganger på driftsmodusvelgeren i brukergrensesnittet for å finne den driftsmodusen du vil ha.

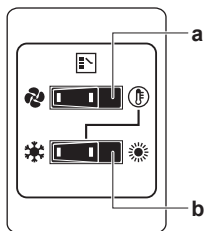
-  Drift med kjøling
-  Drift med oppvarming
-  Kun viftdrift

- 2 Trykk på PÅ/AV-knappen på brukergrensesnittet.


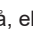
**Resultat:** Driftslampen lyser, og systemet starter driften.

### 6.2.5 Betjene systemet (MED fjernkontrollbryter for omkobling mellom kjøling/ oppvarming)

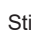

#### Oversikt over fjernkontrollbryter for omkobling



- a** VELGEBRYTER FOR BARE VIFTE / LUFTKONDISJONERING

Still bryteren på  dersom du vil at bare viften skal gå, eller på  for oppvarming eller kjøling.

- b** OMKOBLINGSBRYTER FOR KJØLING/OPPVARMING

Still bryteren på  for kjøling, eller på  for oppvarming

**Merknad:** Ved bruk av fjernkontrollbryter for omkobling mellom kjøling/oppvarming må posisjonen til DIP-bryter 1 (DS1-1) på hovedkretskortet flyttes til posisjonen PÅ.

#### Starte driften

- 1 Velg driftsmodus ved hjelp av bryteren for omkobling mellom kjøling/oppvarming på følgende måte:

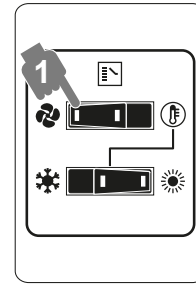
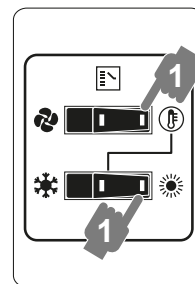
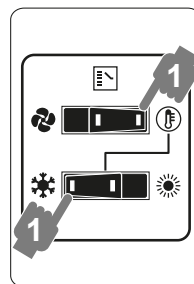
Drift med kjøling



Drift med oppvarming



Kun viftdrift



- 2 Trykk på PÅ/AV-knappen på brukergrensesnittet.

**Resultat:** Driftslampen lyser, og systemet starter driften.

#### Stanse driften

- 3 Trykk én gang til på PÅ/AV-knappen på brukergrensesnittet.

**Resultat:** Driftslampen slukkes, og systemet stanser driften.



#### MERKNAD

Slå ikke av strømtilførselen umiddelbart etter at anlegget har stanset, men vent i minst 5 minutter.

#### Regulere driften

Når du skal programmere temperatur, viftehastighet og luftstrømretning, kan du se driftshåndboken for brukergrensesnittet.


## 6.3 Med tørkeprogrammet

### 6.3.1 Om tørkeprogrammet

- Dette programmet har som funksjon å redusere luftfuktigheten i rommet med minimal temperatursenkning (minimal nedkjøling av rommet).
- Mikroprosessen fastsetter temperatur og viftehastighet automatisk (kan ikke stilles inn via brukergrensesnittet).
- Systemet vil ikke starte dersom romtemperaturen er lav (<20°C).

### 6.3.2 Bruke tørkeprogrammet (UTEN fjernkontrollbryter for omkobling mellom kjøling/oppvarming)

#### Starte driften

- 1 Trykk flere ganger på driftsmodusvelgeren i brukergrensesnittet for å velge  (drift med tørkeprogram).
  - 2 Trykk på PÅ/AV-knappen på brukergrensesnittet.
- Resultat:** Driftslampen lyser, og systemet starter driften.
- 3 Trykk på justeringsknappen for luftstrømretning (gjelder kun ved dobbelstrømning, multistrømning, hjørnemontert, takmontert og veggmontert). Se "[6.4 Justere luftstrømretningen](#)" [▶ 13] for flere detaljer.

#### Stanse driften

- 4 Trykk én gang til på PÅ/AV-knappen på brukergrensesnittet.

**Resultat:** Driftslampen slukkes, og systemet stanser driften.



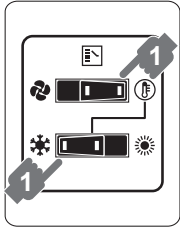
#### MERKNAD

Slå ikke av strømtilførselen umiddelbart etter at anlegget har stanset, men vent i minst 5 minutter.

### 6.3.3 Bruke tørkeprogrammet (MED fjernkontrollbryter for omkobling mellom kjøling/oppvarming)

#### Starte driften

- 1 Velg kjølemodus ved hjelp av fjernkontrollbryteren for omkobling mellom kjøling/oppvarming.



- 2 Trykk flere ganger på driftsmodusvelgeren i brukergrensesnittet for å velge (drift med tørkeprogram).
- 3 Trykk på PÅ/AV-knappen på brukergrensesnittet.  
**Resultat:** Driftslampen lyser, og systemet starter driften.
- 4 Trykk på justeringsknappen for luftstrømretning (gjelder kun ved dobbelstrømning, multistrømning, hjørnemontert, takmontert og veggmontert). Se "6.4 Justere luftstrømretningen" [▶ 13] for flere detaljer.

#### Stanse driften

- 5 Trykk én gang til på PÅ/AV-knappen på brukergrensesnittet.

**Resultat:** Driftslampen slukkes, og systemet stanser driften.



#### MERKNAD

Slå ikke av strømtilførselen umiddelbart etter at anlegget har stanset, men vent i minst 5 minutter.

## 6.4 Justere luftstrømretningen

Se i driftshåndboken for brukergrensesnittet.

### 6.4.1 Om luftstrømklaffen

Typer luftstrømklaff:

- Anlegg med dobbelstrømning + multistrømning
- Hjørneanlegg
- Takmonterte anlegg
- Veggmonterte anlegg

Luftstrømretningen styres av en mikroprosessor under følgende forhold, som kan være forskjellige fra det som vises på skjermen.

Kjøling	Oppvarming
<ul style="list-style-type: none"> <li>▪ Når romtemperaturen er lavere enn den innstilte temperaturen.</li> </ul>	<ul style="list-style-type: none"> <li>▪ Når driften startes.</li> <li>▪ Når romtemperaturen er høyere enn den innstilte temperaturen.</li> <li>▪ Under avising.</li> </ul>
<ul style="list-style-type: none"> <li>▪ Under kontinuerlig drift med horisontal luftstrømretning.</li> <li>▪ Når kontinuerlig drift med luftstrømretning nedover benyttes ved kjøling med et takmontert eller veggmontert anlegg, kan mikroprosessoren styre luftstrømretningen, og dermed endres også indikasjonen på brukergrensesnittet.</li> </ul>	

Luftstrømretningen kan justeres på én av følgende måter:

- Luftstrømklaffen justerer selv sin stilling.
- Luftstrømretningen kan bestemmes av brukeren.

- Automatisk og ønsket stilling .



#### ADVARSEL

Berør ALDRI luftutløpet eller de horisontale bladene mens de svingbare klaffene beveger seg. Fingrene kan komme i klem eller forårsake at anlegget bryter sammen.



#### MERKNAD

- Grensene for klaffens bevegelser kan endres. Kontakt forhandleren for nærmere opplysninger. (Gjelder kun typene med dobbelstrømning, multistrømning, hjørne, takmontering og veggmontering.)
- Unngå drift i horisontal stilling . Dette kan føre til at kondens og støv samler seg i taket eller klaffen.

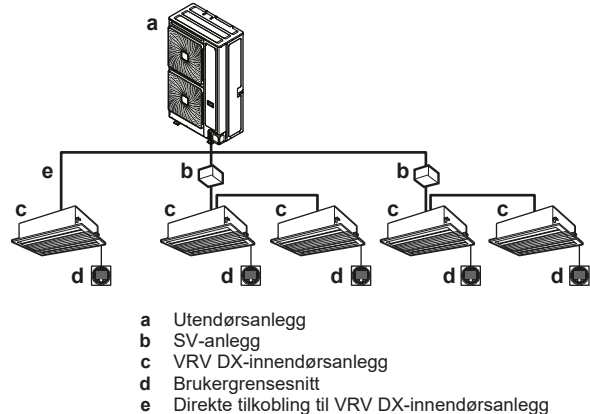
## 6.5 Stille inn master-brukergrensesnittet

### 6.5.1 Om å stille inn master-brukergrensesnittet



#### INFORMASJON

Figuren nedenfor er et eksempel og stemmer kanskje IKKE helt med systemoppsettet ditt.



Når systemet er installert som vist på figuren over, må du – for hvert subsystem – tilordne ett av brukergrensesnittene som master-brukergrensesnitt.

Displayene på brukergrensesnittene viser (omkobling under sentralisert styring), og slave-brukergrensesnittene vil automatisk følge den driftsmodus som bestemmes av master-brukergrensesnittet.

Det er bare master-brukergrensesnittet som kan velge modus med oppvarming eller kjøling (masteranlegg for kjøling/oppvarming).

### 6.5.2 Tilordne master-brukergrensesnittet

- 1 Trykk på driftsmodusvelgeren på gjeldende master-brukergrensesnitt i 4 sekunder. Hvis denne prosedyren ikke er utført ennå, kan du gjøre det første gang brukergrensesnittet betjenes.

**Resultat:** Symbolet som viser (omkobling under sentralisert styring) på alle slave-brukergrensesnittene som er tilkoblet samme utendørsanlegg, begynner å blinke.

- 2 Trykk på driftsmodusvelgeren på den fjernkontrollen du vil tilordne som master-brukergrensesnitt.

**Resultat:** Tilordningen er fullført. Dette brukergrensesnittet er tilordnet som master-brukergrensesnitt, og symbolet med (omkobling under sentralisert styring) vil forsvinne. Displayene på de andre brukergrensesnittene viser (omkobling under sentralisert styring).

Se i driftshåndboken for brukergrensesnittet.

## 7 Vedlikehold og service

### 7 Vedlikehold og service

#### 7.1 Forholdsregler om vedlikehold og service



##### FORSIKTIG

Du finner alle relevante sikkerhetsinstruksjoner under "3 Sikkerhetsinstruksjoner for bruker" [ 8].



##### MERKNAD

Du må ALDRI foreta inspeksjon eller service på anlegget selv. Be kvalifisert servicepersonell om å utføre dette arbeidet.



##### MERKNAD

Tørk IKKE av driftspanelet til kontrollen med rensbensin, tynner, kjemisk støvklut e.l. Panelet kan bli misfarget eller belegget kan flasse av. Hvis det er svært skittent, tørker du panelet med en klut som er fuktet med utvannet, nøytralt vaskemiddel. Tørk det deretter med en annen tørr klut.

#### 7.2 Om kjølemediet



##### FORSIKTIG

Du finner alle relevante sikkerhetsinstruksjoner under "3 Sikkerhetsinstruksjoner for bruker" [ 8].

Dette produktet inneholder fluoriserte drivhusgasser. Gassene må IKKE luftes ut i atmosfæren.

Type kuldemedium: R32

Verdien for global oppvarmingsevne (GWP): 675

Regelmessige inspeksjoner knyttet til kjølemedielekkasje kan være påbudt, avhengig av gjeldende lovgivning. Kontakt montøren for mer informasjon.



##### MERKNAD

Gjeldende lovgivning angående **fluoriserede drivhusgasser** krever at kjølemiddelmengden i enheten vises både som vekt og CO<sub>2</sub>-ekvivalenter.

**Formel for beregning av mengden i tonn CO<sub>2</sub>-ekvivalenter:** GWP-verdi for kjølemediet × total mengde kjølemiddel [i kg]/1000

Kontakt din installatør hvis du vil ha mer informasjon.

#### 7.3 Garantiservice

##### 7.3.1 Anbefalt vedlikehold og inspeksjon

Ettersom det samler seg støv når anlegget har vært brukt i flere år, reduseres til en viss grad ytelsen. Ettersom demontering og rengjøring av innsiden av anlegg krever teknisk ekspertise, samt for å sikre best mulig vedlikehold av anleggene, anbefaler vi at det inngås en avtale om vedlikehold og inspeksjon utover vanlig vedlikehold. Forhandlerne våre har tilgang til et fast lager med nødvendige komponenter slik at anleggene skal kunne være i drift så lenge som mulig. Kontakt forhandleren for mer informasjon.

**Når du ber forhandleren om hjelp, skal du alltid opplyse om følgende:**

- Fullstendig modellnavn på anlegget.
- Produksjonsnummeret (står på navneplaten til anlegget).
- Installeringsdatoen.
- Symptomene eller funksjonsfeilen, samt detaljer om feilen.



##### ADVARSEL

- Du må IKKE selv endre, demontere, fjerne, installere på nytt eller reparere anlegget ettersom feilaktig demontering eller installering kan medføre elektrisk støt eller brann. Kontakt forhandleren.
- Påse at det ikke finnes åpen ild dersom kjølemediet skulle lekke ved et uhell. Selve kjølemediet er helt trygt, det er ikke giftig og det er kun svakt antennelig, men det danner giftig gass når det ved et uhell lekker ut i et rom der det finnes brennbar luft fra vifteovner, gasskomfyrer osv. Kvalifisert servicepersonell skal alltid bekrefte at delen der lekkasjen oppstod, er reparert eller rettet på før driften gjenopptas.

## 8 Feilsøking

Hvis noen av følgende funksjonsfeil skulle oppstå, følger du tiltakene som beskrevet nedenfor og kontakter forhandleren.



##### ADVARSEL

**Stans all drift og slå AV strømmen hvis det skjer noe uvanlig (brent lukt, osv.).**

Hvis anlegget fortsetter å kjøre under slike forhold, kan dette føre til at anlegget ødelegges, eller at det oppstår elektrisk støt eller brann. Kontakt forhandleren.

Systemet MÅ repareres av kvalifisert servicepersonell.

Funksjonsfeil	Tiltak
Hvis en sikkerhetsanordning, f.eks. en sikring, en bryter eller en jordfeilbryter, slår ut, eller hvis PÅ/AV-bryteren IKKE fungerer skikkelig.	Slå AV hovedstrømtilførselen.
Driftsbryteren fungerer IKKE bra.	Slå AV strømtilførselen.
Hvis symbolet på brukergrensesnittet viser anleggsnummeret, driftslampen blinker og funksjonsfeilkoden vises.	Gi beskjed til montøren om funksjonsfeilkoden.

Hvis systemet IKKE fungerer som det skal, med unntak av de tilfellene som er nevnt ovenfor, og ingen av de ovennevnte funksjonsfeilene ser ut til å være til stede, skal systemet undersøkes etter følgende prosedyrer.

Funksjonsfeil	Tiltak
Hvis det oppstår kjølemedielekkasje (feilkode <i>RDICH</i> )	<ul style="list-style-type: none"><li>▪ Systemet vil utføre ulike handlinger. Du må IKKE SLÅ AV strømmen.</li><li>▪ Gi beskjed til montøren om funksjonsfeilkoden.</li></ul>
Hvis systemet ikke fungerer i det hele tatt.	<ul style="list-style-type: none"><li>▪ Kontroller at det ikke er svikt i strømtilførselen. Vent til det er strøm i anlegget. Hvis strømbryttet opptrer under drift, vil systemet automatisk starte opp igjen straks strømmen kommer tilbake.</li><li>▪ Undersøk om en sikring har gått eller en bryter er utløst. Skift sikringen eller tilbakestill bryteren dersom det er nødvendig.</li></ul>
Hvis systemet kjører med kun viftedrift, men anlegget stanser så snart det går over til oppvarming eller kjøling.	<ul style="list-style-type: none"><li>▪ Kontroller at luftinntak og luftutløp ikke er blokkert både på innendørs- og utendørsanleggene. Fjern eventuelle hindringer, og kontroller at luften kan strømme fritt.</li><li>▪ Kontroller om displayet på brukergrensesnittet viser  på startskjermbildet. Se i installerings- og driftshåndboken som fulgte med innendørsanlegget.</li></ul>

Funksjonsfeil	Tiltak
Systemet fungerer, men gir utilstrekkelig kjøling eller oppvarming.	<ul style="list-style-type: none"> <li>Kontroller at luftinntak og luftutløp ikke er blokkert både på innendørs- og utendørsanleggene. Fjern eventuelle hindringer, og kontroller at luften kan strømme fritt.</li> <li>Kontroller at luftfilteret ikke er tett (se "Vedlikehold" i håndboken for innendørsanlegget).</li> <li>Kontroller temperaturinnstillingen.</li> <li>Kontroller innstillingen av viftehastigheten på brukergrensesnittet.</li> <li>Kontroller at vinduer og dører ikke er åpne. Lukk dører og vinduer for å forhindre at vind blåser inn.</li> <li>Kontroller om det er for mange personer til stede i rommet under kjøling. Kontroller om varmekilden i rommet er for stor.</li> <li>Kontroller om det kommer direkte sollys inn i rommet. Bruk gardiner eller persiener.</li> <li>Kontroller at retningen på luftstrømmen er riktig.</li> </ul>

Hvis det ikke er mulig å løse problemet selv etter at du har kontrollert alle punktene ovenfor, kontakter du montøren og oppgir symptomer, fullstendig modellnavn på anlegget (med produksjonsnummeret, hvis mulig), og installeringsdatoen.

## 8.1 Feilkoder: Oversikt

Hvis det vises en funksjonsfeilkode på displayet i brukergrensesnittet på innendørsanlegget, kontakter du montøren og informerer om funksjonsfeilkoden, anleggstypen og serienummeret (du finner denne informasjonen på anleggets merkeplate).

Her er en oversikt over funksjonsfeilkoder du kan bruke som referanse. Avhengig av nivået på funksjonsfeilkoden kan du tilbake stille koden ved å trykke på PÅ/AV-knappen. Be montøren om råd hvis dette ikke går.

Hovedkode	Innhold
<i>RD</i>	Ekstern verneanordning ble aktivert
<i>RD-11</i>	R32-føler i et av innendørsanleggene har påvist en kjølemedie lekkasje <sup>(a)</sup>
<i>RD-20</i>	R32-føleren i et av SV -anleggene har påvist en kjølemedie lekkasje.
<i>RD/CH</i>	Feil på sikkerhetssystem (lekkasjepåvisning) <sup>(a)</sup>
<i>R1</i>	EEPROM-feil (innendørs)
<i>R3</i>	Funksjonsfeil i dreneringssystem (innendørs/SV-anlegg)
<i>R5</i>	Funksjonsfeil i viftemotor (innendørs)
<i>R7</i>	Funksjonsfeil i svingklaffmotor (innendørs)
<i>R9</i>	Funksjonsfeil i ekspansjonsventil (innendørs)
<i>RF</i>	Funksjonsfeil i drenering (innendørsanlegg)
<i>RH</i>	Funksjonsfeil i støvfilterkammer (innendørs)
<i>RJ</i>	Funksjonsfeil i kapasitetsinnstilling (innendørs)
<i>C1</i>	Funksjonsfeil i overføring mellom hovedkretskort og underkretskort (innendørs)
<i>C4</i>	Funksjonsfeil i varmevekslertermistor (innendørs; væske)
<i>C5</i>	Funksjonsfeil i varmevekslertermistor (innendørs; gass)
<i>C9</i>	Funksjonsfeil i termistor for innsugningsluft (innendørs)

Hovedkode	Innhold
<i>CR</i>	Funksjonsfeil i termistor for utløpsluft (innendørs)
<i>CE</i>	Funksjonsfeil i bevegelsesføler eller føler for gulvtemperatur (innendørs)
<i>CH-01</i>	Funksjonsfeil i R32-føler i et av innendørsanleggene <sup>(a)</sup>
<i>CH-02</i>	Utløpt levetid for R32-føler i et av innendørsanleggene <sup>(a)</sup>
<i>CH-05</i>	Levetiden for R32-føler er <6 måneder i et av innendørsanleggene <sup>(a)</sup>
<i>CH-10</i>	Venter på inndata om utskifting av innendørsanleggets R32-føler <sup>(a)</sup>
<i>CH-20</i>	Venter på inndata om utskifting av SV-anlegg
<i>CH-21</i>	Funksjonsfeil på SV-anleggets R32-føler
<i>CH-22</i>	Mindre enn 6 måneder før utløpt levetid for SV-anleggets R32-føler
<i>CH-23</i>	Utløpt levetid for SV-anleggets R32-føler
<i>CJ</i>	Funksjonsfeil i termistor for brukergrensesnitt (innendørs)
<i>E1</i>	Funksjonsfeil i kretskort (utendørs)
<i>E2</i>	Jordfeilvarsel ble aktivert (utendørs)
<i>E3</i>	Høytrykksbryter ble aktivert
<i>E4</i>	Funksjonsfeil i lavt trykk (utendørs)
<i>E5</i>	Registrering av kompressorlås (utendørs)
<i>E7</i>	Funksjonsfeil i viftemotor (utendørs)
<i>E9</i>	Funksjonsfeil i elektronisk ekspansjonsventil (utendørs)
<i>EA-27</i>	Funksjonsfeil i spjeld i SV-anlegg
<i>F3</i>	Funksjonsfeil i utløpstemperatur (utendørs)
<i>F4</i>	Unormal innsugningstemperatur (utendørs)
<i>H3</i>	Funksjonsfeil i høytrykksbryter
<i>H7</i>	Funksjonsfeil i viftemotor (utendørs)
<i>H9</i>	Funksjonsfeil i føler for omgivelsestemperatur (utendørs)
<i>J3</i>	Funksjonsfeil i føler for utløpstemperatur (utendørs)
<i>J5</i>	Funksjonsfeil i føler for innsugningstemperatur (utendørs)
<i>J6</i>	Funksjonsfeil i føler for avisingstemperatur (utendørs) eller funksjonsfeil i temperaturføler for gass i varmeveksler (utendørs)
<i>J7</i>	Funksjonsfeil i føler for væsketemperatur (etter underkjøling av HE) (utendørs)
<i>J8</i>	Funksjonsfeil i føler (spole) for væsketemperatur (utendørs)
<i>J9</i>	Funksjonsfeil i føler for gasstemperatur (etter underkjøling av HE) (utendørs)
<i>JA</i>	Funksjonsfeil i høytrykksføler (S1NPH)
<i>JL</i>	Funksjonsfeil i lavtrykksføler (S1NPL)
<i>L1</i>	Unormal tilstand for kretskort til INV
<i>L4</i>	Unormal ribbetemperatur
<i>L5</i>	Unormal tilstand for kretskort til INV
<i>L8</i>	Overstrøm registrert for kompressor
<i>L9</i>	Kompressorlås (oppstart)
<i>LC</i>	Overføring utendørsanlegg-vekselretter: Problemer med overføring for INV
<i>P1</i>	Usymmetrisk spenning i strømtilførsel for INV
<i>P4</i>	Funksjonsfeil i ribbetermistor
<i>PJ</i>	Funksjonsfeil i kapasitetsinnstilling (utendørs)
<i>UD</i>	Unormalt fall i lavt trykk, feil i ekspansjonsventil
<i>U1</i>	Funksjonsfeil i motfase for strømtilførsel

## 8 Feilsøking

Hovedkode	Innhold
U2	Lite spenning i strøm for INV
U3	Prøvekjøring av systemet er ennå ikke utført
U4	Feil i ledningsopplegget for innendørs/SV-anlegg/utendørs
U5	Unormalt brukergrensesnitt – innendørs kommunikasjon
U7	Feil i ledningsopplegget for utendørs/utendørs
U9	Advarsel fordi det er feil på et annet anlegg (innendørs/SV-anlegg)
UR	Funksjonsfeil i tilkobling av innendørsanlegg eller manglende typesamsvar
UR-55	Systemlås
UR-57	Feil på ekstern ventilasjonsinngang
UC	Duplisert sentralisert adresse
UE	Funksjonsfeil i kommunikasjonsenhet for sentralisert kontroll – innendørsanlegg
UF	Feil i ledningsopplegget for innendørs/SV-anlegg
UH	Funksjonsfeil i automatisk adresse (manglende samsvar)
UJ-37	Luftstrømhastighet under tillatt grense (for EKEA/EKVDX)

<sup>(a)</sup> Feilkoden vises bare i brukergrensesnittet på innendørsanlegget der feilen oppstår.



### 8.2 Symptomer som IKKE er funksjonsfeil på systemet

Følgende symptomer er IKKE funksjonsfeil på systemet:

#### 8.2.1 Symptom: Systemet kjører ikke

- Luftkondisjoneringsanlegget starter ikke umiddelbart etter at du har trykket på PÅ/AV-knappen på brukergrensesnittet. Dersom driftslampen lyser, er systemet i normal driftstilstand. For å hindre overbelastning på kompressormotoren vil luftkondisjoneringsanlegget først starte 5 minutter etter at det er slått PÅ igjen dersom det ble slått AV like før. Den samme tidsforsinkelsen ved start vil forekomme når driftsmodusvelgeren ble brukt.
- Hvis "Under sentralisert styring" vises i brukergrensesnittet, vil symbolet blinke i noen sekunder hvis du trykker på driftsknappen. Det blinkende symbolet indikerer at brukergrensesnittet ikke kan brukes.
- Systemet starter ikke umiddelbart etter at strømtilførselen er slått på. Vent i ett minutt til mikroprosessoren er driftsklar.

#### 8.2.2 Symptom: Kjøling/oppvarming kan ikke kobles om

- Når displayet viser  (omkobling under sentralisert styring), indikeres det at dette er et slave-brukergrensesnitt.
- Når fjernkontrollbryteren for omkobling mellom kjøling/oppvarming er installert og displayet viser  (omkobling under sentralisert styring), skyldes dette at omkobling mellom kjøling/oppvarming styres av fjernkontrollbryteren for omkobling. Spør forhandleren om hvor fjernkontrollbryteren er installert.

#### 8.2.3 Symptom: Viftedrift er mulig, men kjøling og oppvarming fungerer ikke

Umiddelbart etter at strømmen slås på. Mikroprosessoren er snart klar til drift og foretar en kommunikasjonskontroll med innendørsanlegget(-ene). Vent i maksimalt 12 minutter til denne prosessen er fullført.

#### 8.2.4 Symptom: Viftehastigheten samsvarer ikke med innstillingen

Viftehastigheten endres ikke selv om du trykker på justeringsknappen for viftehastighet. Når romtemperaturen kommer opp i innstilt temperatur under oppvarming, stanser utendørsanlegget, og innendørsanlegget går over til viftehastigheten hvisking. Dette hindrer at det blåses kald luft direkte på personene i rommet. Viftehastigheten endres ikke selv om et annet innendørsanlegg kjører i drift med oppvarming når knappen trykkes.

#### 8.2.5 Symptom: Vifteretningen samsvarer ikke med innstillingen

Vifteretningen samsvarer ikke med symbolet på brukergrensesnittet. Vifteretningen svinger ikke. Dette skyldes at anlegget styres av mikroprosessoren.

#### 8.2.6 Symptom: Det kommer hvit tåke ut av et anlegg (innendørsanlegg)

- Ved høy luftfuktighet under kjøling. Dersom innsiden av et innendørsanlegg er ekstremt forurenset, vil temperaturfordelingen inne i rommet bli ujevn. Det er nødvendig å rengjøre innsiden av innendørsanlegget. Spør forhandleren om ytterligere detaljer om rengjøring av anlegget. Slik rengjøring skal foretas av kvalifisert servicepersonell.
- Umiddelbart etter at kjølingen stanser og dersom romtemperaturen og luftfuktigheten er lav. Dette skyldes at varm kjølemediegass strømmer tilbake i innendørsanlegget slik at det dannes damp.

#### 8.2.7 Symptom: Det kommer hvit tåke ut av et anlegg (innendørsanlegg, utendørsanlegg)

Når systemet kobles om til oppvarming etter avising. Fuktighet som er dannet under avising, går over til damp og strømmer ut.

#### 8.2.8 Symptom: Brukergrensesnittet viser "U4" eller "U5" og stanser, men starter igjen etter noen få minutter

Dette skyldes at brukergrensesnittet fanger opp støy fra andre elektriske apparater enn luftkondisjoneringsanlegget. Støyen hindrer kommunikasjon mellom anleggene slik at de stanser. Driften startes igjen automatisk når støyen opphører. Tilbakestilling av strømtilførselen kan bidra til å rette denne feilen.

#### 8.2.9 Symptom: Støy fra luftkondisjoneringsanlegg (innendørsanlegg)

- Det høres en "ziin"-lyd umiddelbart etter at strømtilførselen er slått på. Den elektroniske ekspansjonsventilen inne i et innendørsanlegg begynner å fungere og avgir denne lyden. Lydstyrken vil avta etter ca. ett minutt.
- En kontinuerlig, lav "sja"-lyd høres når systemet er i kjølemodus eller når det stanser. Denne lyden høres når dreneringspumpen (tilleggsutstyr) går.
- Det høres en skrikende "pisji-pisji"-lyd når systemet stanser etter oppvarming. Ekspansjon og sammentrekning av plastdeler forårsaket av temperaturendring forårsaker denne lyden.
- En lav "sah-tsjoro-tsjoro"-lyd høres når innendørsanlegget stanses. Denne lyden høres når et annet innendørsanlegg kjører. Det opprettholdes en liten strøm av kjølemedium i anlegget for å hindre at olje og kjølemedium blir værende i systemet.

### 8.2.10 Symptom: Støy fra luftkondisjoneringsanlegg (innendørsanlegg, utendørsanlegg)

- Det høres en kontinuerlig, lavt hvesende lyd når systemet er i kjøling eller avising. Denne lyden skyldes gass fra kjølemediet som strømmer gjennom både innendørs- og utendørsanleggene.
- Det høres en hvesende lyd ved start eller umiddelbart etter stans eller avising. Denne lyden skyldes at strømmen med kjølemedium stanser eller endres.

### 8.2.11 Symptom: Støy fra luftkondisjoneringsanlegg (utendørsanlegg)

Når tonen i driftsstøyen endres. Denne lyden skyldes endring i frekvens.

### 8.2.12 Symptom: Det kommer ut støv fra anlegget

Når anlegget brukes for første gang på en lang stund. Dette skyldes at det er kommet støv inn i anlegget.

### 8.2.13 Symptom: Anleggene kan avgir lukt

Anlegget kan absorbere lukt fra rom, møbler, sigaretter osv., og avgir denne lukten senere.

### 8.2.14 Symptom: Viften på utendørsanlegget roterer ikke

Under drift vil viftehastigheten reguleres for å optimalisere driften.

### 8.2.15 Symptom: Kompressoren i utendørsanlegget stanser ikke etter en kort oppvarmingsperiode

Dette er for å hindre at det blir liggende kjølemedium i kompressoren. Anlegget vil stanse etter 5 til 10 minutter.

### 8.2.16 Symptom: Innsiden på utendørsanlegget er varm selv etter at anlegget har stanset

Dette skyldes at veivhusvarmeren varmer opp kompressoren slik at kompressoren kan få en myk start.

### 8.2.17 Symptom: Innendørsanlegget avgir varmluft selv etter at det er stanset

Flere forskjellige innendørsanlegg kjøres på det samme systemet. Når et annet anlegg kjøres, vil noe kjølemedium fremdeles strømme gjennom anlegget.

## 9 Ny plassering

Kontakt forhandleren for å fjerne og installere hele anlegget på nytt. Flytting av anlegg krever teknisk ekspertise.

## 10 Kasting

Dette anlegget benytter hydrofluorkarbon. Kontakt forhandleren når dette anlegget skal kastes. Det er lovpålagt å samle opp, frakte og kaste kjølemediet i henhold til bestemmelsene om oppsamling og tilintetgjøring av hydrofluorkarbon.



### MERKNAD

Systemet må IKKE demonteres på egen hånd. Systemet må demonteres og kjølemediet, oljen og eventuelle andre deler MÅ tas hånd om i overensstemmelse med gjeldende lovgivning. Anleggene MÅ håndteres ved et spesialanlegg for gjenbruk, resirkulering og gjenvinning.

## For montøren

## 11 Om esken

Vær oppmerksom på det følgende:

- Ved levering MÅ det undersøkes om anlegget er skadet og komplett. Eventuelle skader eller manglende deler MÅ rapporteres umiddelbart til transportørens klagebehandler.
- Bring den innpakkede enheten så nær installeringsstedet som mulig for å unngå at det oppstår skader under transport.
- Klargjør på forhånd den veien du vil anlegget skal føres inn til installeringsstedet.

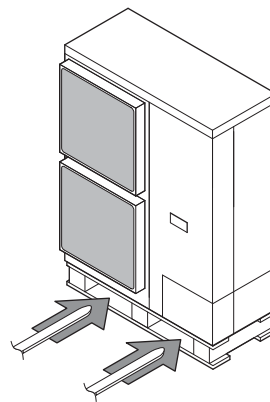
### 11.1 Slik håndterer du utendørsenheten



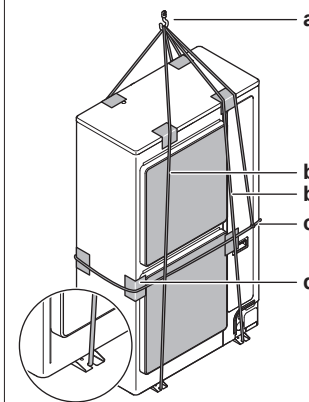
#### FORSIKTIG

IKKE berør luftinntaket eller aluminiumsribbene på anlegget, fordi det kan forårsake personskade.

**Gaffeltruck.** Du kan også bruke gaffeltruck når anlegget står på pallen.



**Kran.** For 10+12 HP-modeller kan du også bruke kran og løfte anlegget som vist nedenfor:



- a Løftekrok
- b To lodrette tau (minst 8 m og Ø20 mm) til å løfte anlegget
- c Ett vannrett tau (også festet til løftekroken) for å forhindre at anlegget faller ned

## 12 Om anleggene og tilleggsutstyret

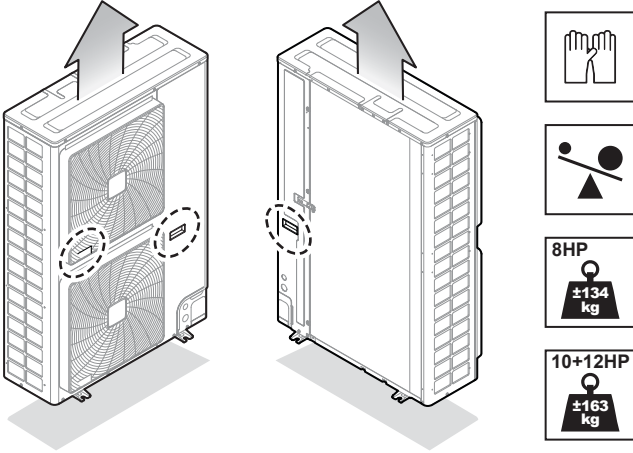
- d Beskyttelsesmateriale (filler, mykt materiale) mellom tauene og kledningen for å beskytte kledningen



### ADVARSEL

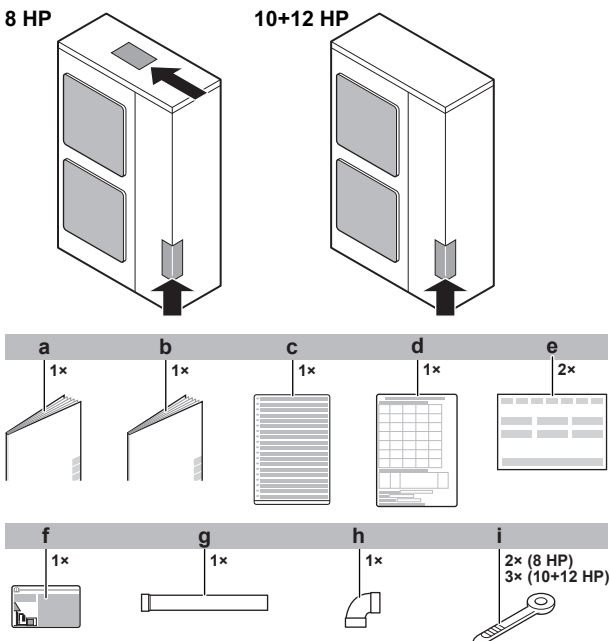
Anleggets tyngdepunkt heller mot høyre side (kompressorsiden). Hvis du løfter anlegget med en kran og du ikke fester et vannrett tau til løftekroken som anvist, kan anlegget falle ned.

Bær enheten sakte som vist:



## 11.2 Fjerne tilbehør fra utendørsanlegget

- 1 Ta av servicedekselet. Se "14.2.1 Slik åpner du utendørsanlegget" [p. 28].
- 2 Fjern tilbehøret.



- a Generelle sikkerhetshensyn
- b Installasjons- og driftshåndbok for utendørsanlegg
- c Flerspråklig etikett for fluoriserte drivhusgasser
- d Hefte med informasjon om installering
- e Samsvarserklæring
- f Etikett for fluoriserte drivhusgasser
- g Tilleggsutstyr til gassrør 1 (gjelder kun 10 HP: Ø19,1 mm)
- h Tilleggsutstyr til gassrør 2 (8 HP: Ø19,1 mm; 10+12 HP: Ø22,2 mm)
- i Kabelbånd (8 HP: 2x; 10+12 HP: 3x)

## 11.3 Fjerne transportstøtten

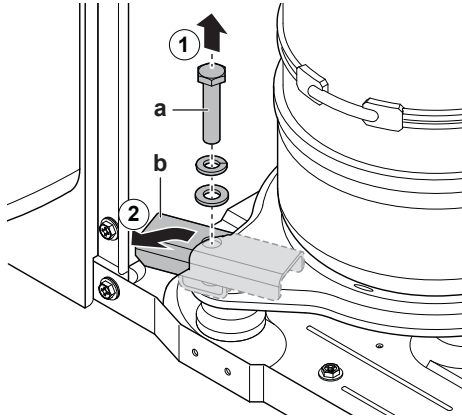


### MERKNAD

Hvis anlegget brukes med transportstøtten påsatt, kan dette produsere unormal vibrasjon eller støy.

Transportstøtten som beskytter anlegget under transporten, må fjernes. Følg fremgangsmåten og figuren nedenfor.

- 1 Fjern bolten (a) og skivene.
- 2 Fjern transportstøtten (b), som vist på figuren nedenfor.



- a Bolt
- b Transportstøtte

## 12 Om anleggene og tilleggsutstyret

### 12.1 Om utendørsanlegget

Denne installeringshåndboken gjelder for VRV 5-S-varmepumpesystemet med helstyrt vekselretter.

Disse anleggene er konstruert for installering utendørs, og er beregnet for bruk med luft-til-luft-varmepumper.

Spesifikasjon		
Kapasitet	Oppvarming	25~37,5 kW
	Kjøling	22,4~33,5 kW
Konstruksjonstemperatur for omgivelser	Oppvarming	-20~21°C DB -20~15,5°C WB
	Kjøling	-5~52°C DB

### 12.2 Systemoppsett



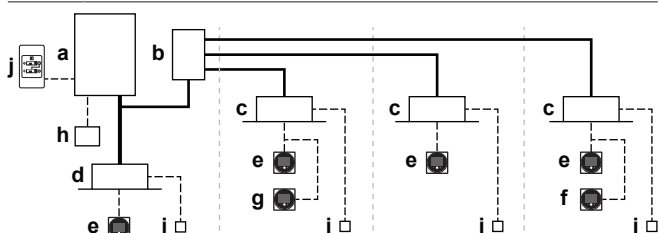
### ADVARSEL

Installasjonen MÅ samsvare med kravene som gjelder for dette R32-utstyret. Se "13 Spesielle krav for R32-anlegg" [p. 19] hvis du vil ha mer informasjon.



### INFORMASJON

Figuren nedenfor er et eksempel og stemmer kanskje IKKE helt med systemoppsettet ditt.



- a Utendørsanlegg med varmepumpe
  - b Type sikkerhetsventil (SV)
  - c VRV-innendørsanlegg med direkte ekspansjon (DX)
  - d VRV-innendørsanlegg med direkte ekspansjon (DX) (direkte tilkobling fra utendørs til innendørs)
  - e Fjernkontroll i **normal modus**
  - f Fjernkontroll i **modus med kun alarm**
  - g Fjernkontroll i **kontrollørmodus** (obligatorisk i visse tilfeller)
  - h Sentralisert fjernkontroll (tilleggsstyr)
  - i Ekstra kretskort (tilleggsstyr)
  - j Fjernkontrollbryter for omkobling mellom kjøling/oppvarming (tilleggsstyr)
- Kjølemedierør  
 - - - - Sammenkoblingsledning og brukergrensesnittkabel  
 — Direkte tilkobling av innendørsanlegg til utendørsanlegget

## 13 Spesielle krav for R32-anlegg

### 13.1 Krav til installeringsområdet



#### ADVARSEL

Hvis utstyret inneholder kjølemediet R32, må gulvarealet i rommet der utstyret står, være på minst 429 m<sup>2</sup>.



#### MERKNAD

- Rørsystemet skal monteres på forsvarlig måte og beskyttes mot fysiske skader.
- Rørinstallasjonen skal holdes til et minimum.

### 13.2 Krav til systemoppsett

VRV 5-S bruker kjølemediet R32, som er klassifisert som A2L og er svakt antennelig.

For å overholde kravene for kjølemediesystemer med økt tetthet i henhold til IEC 60335-2-40, er dette systemet utstyrt med en alarm i fjernkontrollen og avstengingsventiler i SV-anlegget. Begge sikkerhetsanordningene er installeringsspesifikke og kan fastsettes ved hjelp av kravene som oppgis i denne håndboken. SV-anlegget er klargjort for bruk med et ventilasjonsanlegg som sikkerhetsanordning. Dersom kravene i denne håndboken følges, er det ikke behov for ytterligere sikkerhetstiltak.

Det er tillatt en rekke ulike kombinasjoner med påfylling og gulvareal, takket være tiltakene som er implementert i systemet som standard.

Følg installasjonskravene nedenfor for å sikre at hele systemet samsvarer med lovgivningen.

#### Installere utendørsanlegg

Utendørsanlegget må installeres utendørs. Ved innendørs installering av utendørsanlegget kan det være nødvendig med ytterligere tiltak for å oppfylle kravene til gjeldende lovgivning.

Det finnes en kontakt for eksternt utgang på utendørsanlegget. Denne SVS-utgangen kan brukes når det trengs ytterligere mottiltak. SVS-utgangen er en kontakt på X2M-kontakten som lukkes hvis det påvises lekkasje eller ved feil på eller frakobling av R32-føleren (plassert i innendørsanlegget eller SV-anlegget).

Du finner mer informasjon om SVS-utgangen under "[17.5 Koble til de eksterne utgangene](#)" [p 40].

#### Installering av innendørsanlegg



#### MERKNAD

Hvis ett eller flere rom er tilkoblet anlegget via et kanalsystem, må det sikres at luftinntak OG luftutløp er tilkoblet direkte til samme rom via kanalen. IKKE bruk tomrom som himling som kanal for luftinntaket eller luftutløpet.

For installering av innendørsanlegget kan du se i installerings- og driftshåndboken som følger med innendørsanlegget. Se i den nyeste versjonen av boken med tekniske data for dette anlegget for å se hvilke innendørsanlegg som er kompatible.

Avhengig av rommets størrelse der innendørsanlegget er installert og den totale mengden kjølemedium i systemet, kan det være behov for andre sikkerhetsanordninger for innendørsanlegg. Se "[13.3 Fastsette hvilke sikkerhetsanordninger som kreves](#)" [p 20].

Det kan monteres et ekstra kretskort for utgang for innendørsanlegget for å sikre utgang for eksternt utstyr. Kretskortet for ekstra utgang vil bli utløst ved påvist lekkasje, feil på R32-føleren eller når føleren frakobles. Du finner nøyaktig modellnavn på listen over tilleggsutstyr for innendørsanlegget. Du finner mer informasjon i veiledningen til kretskortet for ekstra utgang.

#### Krav til rørøpplegg



#### FORSIKTIG

Rørøpplegg MÅ installeres i henhold til anvisningene i "[15 Installering av rørøpplegg](#)" [p 29]. Det kan bare brukes mekaniske skjøter (f.eks. slagloddede + koniske tilkoblinger) som er kompatible med den nyeste versjonen av ISO14903.

Det skal ikke brukes legeringer til loddemetall ved lav temperatur til rørtilkoblinger.

For rør som er installert i oppholdsrom er det viktig at rørene beskyttes mot utilsiktet skade. Rørene bør kontrolleres i henhold til fremgangsmåten i "[15.3 Kontrollere kjølerørene](#)" [p 34].

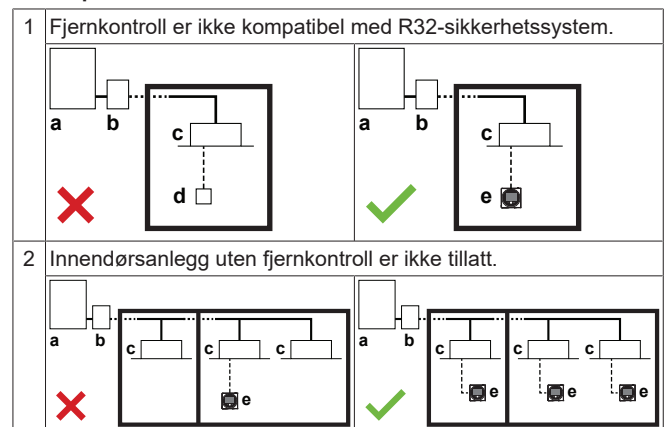
#### Krav for fjernkontroll

For installering av fjernkontrollen kan du se i installerings- og driftshåndboken som følger med fjernkontrollen. Hvert innendørsanlegg må tilkobles via en fjernkontroll som er kompatibel med R32-sikkerhetssystemet (f.eks. BRC1H52/82\* eller nyere type). Slike fjernkontroller har innebygde sikkerhetsanordninger som varsler brukeren visuelt og med lydsignal ved lekkasje.

Det er påbudt å følge kravene ved installering av fjernkontrollen.

- 1 Det kan kun brukes en fjernkontroll som er kompatibel med sikkerhetssystemet. Se på arket med tekniske data for å se om fjernkontrollen er kompatibel (f.eks. BRC1H52/82\*).
- 2 Hvert innendørsanlegg må kobles til en separat fjernkontroll. Hvis innendørsanleggene betjenes under gruppestyring, kan det brukes én fjernkontroll.

#### Eksempler

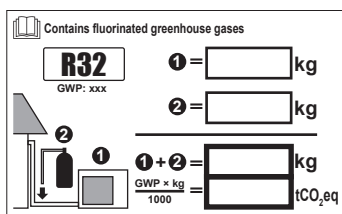


- a Utendørsanlegg
  - b SV-anlegg
  - c Innendørsanlegg
  - d Fjernkontroll er IKKE kompatibel med R32-sikkerhetssystem
  - e Fjernkontroll som er kompatibel med R32-sikkerhetssystem
- ✗ IKKE tillatt  
 ✓ Tillatt

## 13 Spesielle krav for R32-anlegg

### 13.3 Fastsette hvilke sikkerhetsanordninger som kreves

**Trinn 1** – Fastsett den totale mengden med kjølemedium i systemet. Bruk verdiene på anleggets merkeplate til å fastsette den totale mengden med kjølemedium i systemet.



Total påfylling = fabrikkpåfylling ①<sup>(a)</sup> + ekstra påfylling ②<sup>(b)</sup>

<sup>(a)</sup> Fabrikkens påfyllingsverdi finner du på merkeplaten.

<sup>(b)</sup> R-verdien (ekstra kjølemedium som skal fylles på) beregnes i "16.2 Fastsette mengden ekstra kjølemedium" [ 36].

#### ! MERKNAD

Den totale mengden kjølemedium som er påfylt i systemet, MÅ alltid være lavere enn 79.8 kg.

**Trinn 2** – Finn ut hvilket areal som er minst av:

- Rommet der et innendørsanlegg er installert
- Hvert av rommene som dekkes av et innendørsanlegg med kanaler som er installert i et annet rom

Rommets areal kan fastsettes ved å beregne veggene, dørene og skillene ned mot gulvet og regne ut det avlukkede arealet. Områder som kun er forbundet med himlinger, kanaler eller liknende overganger, regnes ikke som egne områder.

**Trinn 3** – Bruk grafene eller tabellene (se "Figur 4" [ 3]) i starten av denne håndboken) til å fastsette påkrevde sikkerhetsanordninger for innendørsanlegget.

- m** Totalt påfylt kjølemedium i systemet [kg]
- A<sub>min</sub>** Minimum romareal [m<sup>2</sup>]
- (a)** Lowest underground floor (= Nederste underetasje)
- (b)** All other floors (= Alle andre etasjer)
- (c)** No safety measure (= Ingen sikkerhetsanordninger)
- (d)** Alarm OR Natural ventilation (= Alarm ELLER Naturlig ventilasjon)
- (e)** NOT allowed (= IKKE tillatt)
- (f)** Alarm + shut-off valve [SV unit] OR Alarm + natural ventilation (= Alarm + avstengingsventil [SV-anlegg] ELLER Alarm + Naturlig ventilasjon)

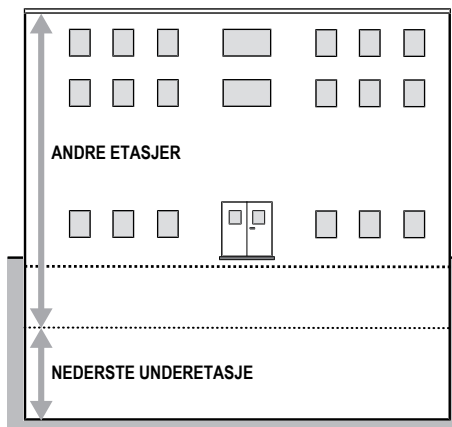
Bruk den totale mengden med kjølemedium i systemet og det minste arealet til rommet der innendørsanlegget er installert / kondisjonerer, for å sjekke hvilken sikkerhetsanordning som kreves.

**Merknad:** Når "Ingen sikkerhetsanordninger" er påkrevd, er det likevel mulig å benytte naturlig ventilasjon eller alarm eller avstengingsventil (SV-anlegg) hvis det ønskes. Følg de aktuelle instruksjonene som er beskrevet lenger ned.

**Merknad:** Når naturlig ventilasjon er påkrevd, er det likevel mulig å benytte alarm eller avstengingsventil (SV-anlegg) hvis det ønskes. Følg de aktuelle instruksjonene som er beskrevet lenger ned.

**Merknad:** Når alarm + naturlig ventilasjon er påkrevd som sikkerhetsanordning i andre etasjer, er det også mulig å benytte alarm + avstengingsventil (SV-anlegg). Følg instruksjonene som er beskrevet lenger ned.

Bruk den første grafen (Lowest underground floor<sup>(a)</sup>) hvis innendørsanlegget er installert / kondisjonerer i den nederste underetasjen i en bygning. For de andre etasjene brukes den andre grafen (All other floors<sup>(b)</sup>).



Grafene og tabellen er basert på en installeringshøyde for innendørsanlegget på opptil 2,2 m (undersiden av innendørsanlegget eller undersiden av kanalåpningene). Se "14.1.1 Krav til installeringssted for utendørsanlegget" [ 27].

Hvis installeringshøyden er over 2,2 m, kan det kreves ulike grenseverdier for gjeldende sikkerhetsanordninger. Bruk det nettbaserte verktøyet (VRV Xpress) til å finne ut hvilke sikkerhetsanordninger som kreves hvis installeringshøyden er over 2,2 m.

#### ! MERKNAD

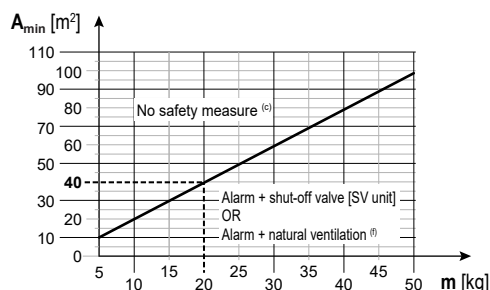
Innendørsanleggene og undersiden av kanalåpningene kan ikke installeres lavere enn 1,8 m fra det laveste punktet på gulvet, unntatt gulvmonterte innendørsanlegg (f.eks. FXNA).

#### Eksempel

Den totale mengden kjølemedium i VRV-systemet er 20 kg. Alle innendørsanlegg er installert i områder som IKKE tilhører den nederste underetasjen i bygningen. Området der det første innendørsanlegget er installert har et romareal på 50 m<sup>2</sup>, mens området der det andre innendørsanlegget er installert har et romareal på 15 m<sup>2</sup>.

- Basert på grafen for "All other floors" (Alle andre etasjer) er grenseverdiene for romareal **40 m<sup>2</sup>** for "No safety measure" (Ingen sikkerhetsanordninger).
- Dette betyr at følgende sikkerhetsanordninger kreves:

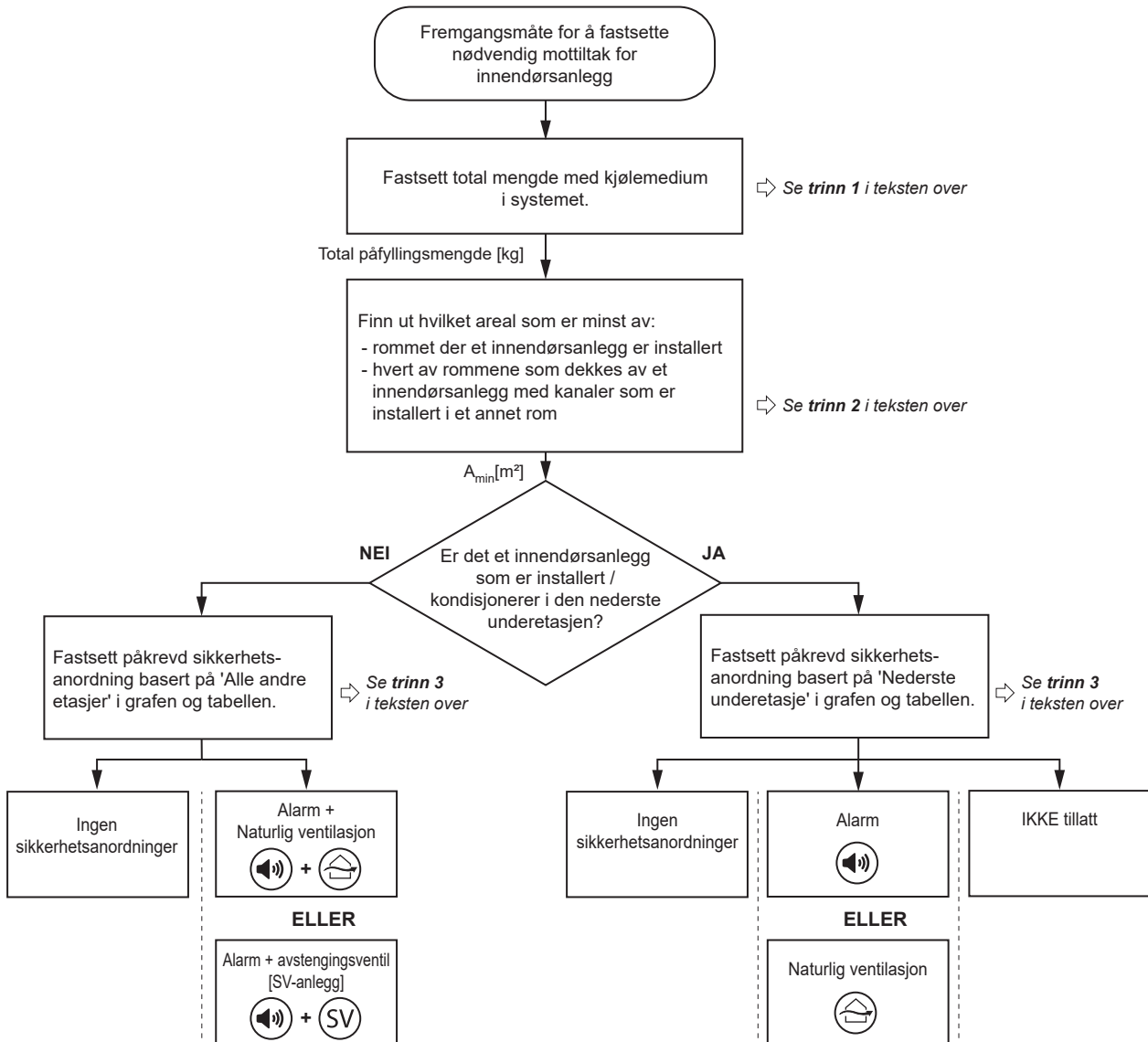
SV-anlegg	Romareal	Påkrevd sikkerhetsanordning
1	A=50 m <sup>2</sup> ≥ 40 m <sup>2</sup>	Ingen sikkerhetsanordninger
2	A=15 m <sup>2</sup> < 40 m <sup>2</sup>	Alarm + naturlig ventilasjon ELLER Alarm + avstengingsventil (SV-anlegg)



- m** Totalt påfylt kjølemedium i systemet [kg]
- A<sub>min</sub>** Minimum romareal [m<sup>2</sup>]
- (a)** Lowest underground floor (= Nederste underetasje)
- (b)** All other floors (= Alle andre etasjer)
- (c)** No safety measure (= Ingen sikkerhetsanordninger)
- (d)** Alarm OR Natural ventilation (= Alarm ELLER Naturlig ventilasjon)
- (e)** NOT allowed (= IKKE tillatt)

- (f) Alarm + shut-off valve [SV unit] OR Alarm + natural ventilation (= Alarm + avstengingsventil [SV-anlegg] ELLER Alarm + Naturlig ventilasjon)

## 13.3.1 Oversikt: flytdiagram



**Merknad:** Flytdiagrammet gir en oversikt. Se alltid den fullstendige teksten som du finner i denne håndboken, for å få en klar forståelse og detaljert forklaring.

## 13.4 Sikkerhetsanordninger

### 13.4.1 Ingen sikkerhetsanordninger

Det kreves ingen sikkerhetsanordninger når romarealet er stort nok. Dette gjelder også et innendørsanlegg som er installert i den nederste underetasjen.

Derfor kan R32-sikkerhetssystemet til innendørsanlegget i et tilstrekkelig stort rom deaktiveres (aktivert som standard) ved å endre innstillingen i brukergrensesnittet som vist under:

#### Feltinnstillinger

Ingen sikkerhetsanordninger				
Innstilling	1. kode	Funksjon	2. kode	Beskrivelse
15/25	13	Innstilling for lekkasje i R32-sikkerhetssystem	01	Deaktivert

**Merknad:** Se "18.1.8 Feltinnstilling for innendørsanlegg" [ 44] hvis du vil ha mer informasjon.

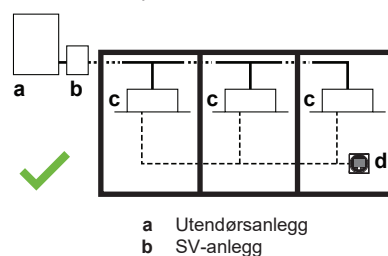


#### ADVARSEL

Det er IKKE tillatt å deaktivere innstillingen (15/25) for gulvmonterte innendørsanlegg (f.eks. FXNA).

#### Gruppestyring

Gruppestyring er tillatt for maksimalt 10 innendørsanlegg som er tilkoblet ulike porter eller tilkoblet samme port:



## 13 Spesielle krav for R32-anlegg

- c Innendørsanlegg uten sikkerhetsanordning
  - d Fjernkontroll som er kompatibel med R32-sikkerhetssystem
- ✓ Tillatt

### 13.4.2 Alarm



#### ADVARSEL

Du skal IKKE bruke 'Alarm' som ENESTE sikkerhetsanordning hvis innendørsanlegget er installert i et oppholdsrom der det er personer med begrenset bevegelsesfrihet. Kombiner med eller bruk en annen sikkerhetsanordning.

Fjernkontroller som er kompatible med R32-sikkerhetssystemet (f.eks. BRC1H52/82\* eller nyere) og som brukes sammen med innendørsanleggene, har innebygd alarm som sikkerhetsanordning. For installering av fjernkontrollen kan du se i installerings- og driftshåndboken som følger med fjernkontrollen.

Hvert innendørsanlegg må tilkobles via en fjernkontroll som er kompatibel med R32-sikkerhetssystemet (f.eks. BRC1H52/82\* eller nyere type). Slike fjernkontroller har innebygde sikkerhetsanordninger som varsler brukeren visuelt og med lydsignal ved lekkasje.

Det er påbudt å følge kravene ved installering av fjernkontrollen.

- 1 Det kan kun brukes en fjernkontroll som er kompatibel med sikkerhetssystemet. Se på arket med tekniske data for å se om fjernkontrollen er kompatibel (f.eks. BRC1H52/82\*).
- 2 Hvert innendørsanlegg må kobles til en separat fjernkontroll. Hvis innendørsanleggene betjenes under gruppestyring, kan det brukes kun én fjernkontroll per rom.
- 3 Fjernkontrollen som plasseres i rommet som dekkes av innendørsanlegget, må være i 'fullstendig funksjonell' modus eller modus med 'kun alarm'. Hvis innendørsanlegget dekker et annet rom enn der det er installert, kreves det en fjernkontroll både i rommet der det er installert og i rommet som dekkes. Du finner detaljer om de ulike modusene for fjernkontroll og hvordan du angir dem, i merknaden under eller du kan se i installerings- og driftshåndboken for fjernkontrollen.
- 4 I bygninger der det tilbys overnatting (f.eks. hoteller), der personer har begrenset bevegelighet (f.eks. sykehus), der et ukontrollerbart antall personer er til stede eller der folk ikke kjenner til sikkerhetstiltakene, er det påbudt å installere én av følgende anordninger på et sted med 24-timers overvåking:
  - en fjernkontroll med kontrollørfunksjon
  - eller en sentralisert fjernkontroll. Det kan f.eks. være iTM med ekstern alarm via WAGO-modulen, iTM med innebygd alarm, ...

**Merknad:** Fjernkontrollene med innebygd alarm varsler både synlig og med lydsignal. BRC1H52/82\*-fjernkontrollene kan for eksempel avgi en alarm på 65 dB (lydtrykk, målt på 1 m avstand fra alarmer). Det finnes lyddata på arket med tekniske data for fjernkontrollen. **Alarmer skal alltid være 15 dB høyere enn bakgrunnsstøyen i rommet.**

I følgende situasjoner MÅ det installeres en lokalt anskaffet ekstern alarm med en lydeffekt som er 15 dB høyere enn bakgrunnsstøyen i rommet:

- Lydeffekten fra fjernkontrollen er ikke kraftig nok til å garantere en forskjell på 15 dB. Alarmer kan kobles til SVS-utgangskanalen på utendørsanlegget eller SV-anlegget, eller til kretskortet for ekstra utgang på innendørsanlegget i det aktuelle rommet. Utendørsanleggets SVS vil utløses ved R32-lekkasjer som påvises i hele systemet. For SV-anlegg og innendørsanlegg utløses SVS bare når deres egen R32-føler påviser en lekkasje. Du finner mer informasjon om SVS-utgangssignalet under "[17.5 Koble til de eksterne utgangene](#)" [p 40].

- Det brukes en sentralisert fjernkontroll uten innebygd alarm, eller lydeffekten fra den sentraliserte fjernkontrollen med innebygd alarm er ikke kraftig nok til å garantere en forskjell på 15 dB. Du finner korrekt fremgangsmåte for å installere den eksterne alarmer i installeringshåndboken for den sentraliserte fjernkontrollen.

**Merknad:** Avhengig av konfigurasjonen kan fjernkontrollen betjenes i tre ulike moduser. Hver modus inneholder ulike funksjoner for fjernkontrollen. Du finner mer informasjon om hvordan du stiller inn driftsmodus på fjernkontrollen og dens funksjon i referanseguiden for monterer og brukere for fjernkontrollen.

Modus	Funksjon
Fungerer korrekt	Fjernkontrollen er nå fullstendig funksjonell. All normal funksjon er tilgjengelig. <b>Fjernkontrollen kan være master eller slave.</b>
Kun alarm	Fjernkontrollen fungerer bare som alarm for lekkasjepåvisning (for et enkelt innendørsanlegg). Ingen funksjoner er tilgjengelige. Fjernkontrollen skal alltid plasseres på samme rom som innendørsanlegget. <b>Fjernkontrollen kan være master eller slave.</b>
Kontrollør	Fjernkontrollen fungerer bare som alarm for lekkasjepåvisning (for hele systemet, dvs. flere innendørsanlegg og deres tilhørende fjernkontroller). Ingen andre funksjoner er tilgjengelige. Fjernkontrollen skal plasseres på et overvåket sted. <b>Fjernkontrollen kan bare være slave.</b> <b>Merknad:</b> Når du skal legge til en fjernkontroll med kontrollørfunksjon i systemet, må det angis en lokal innstilling på fjernkontrollen og utendørsanlegget. Innendørsanlegg og SV-anlegg må tilordnes et adressenummer.

**Merknad:** Feilaktig bruk av fjernkontroller kan føre til at det vises feilkoder, at systemet ikke fungerer eller at systemet ikke samsvarer med gjeldende lovgivning.

**Merknad:** Noen sentraliserte fjernkontroller kan også brukes som fjernkontroll med kontrollørfunksjon. Du finner flere detaljer om installeringen i installeringshåndboken for de sentraliserte fjernkontrollene.

#### Eksempler

1	Ved bruk av en fjernkontroll som er kompatibel med R32-sikkerhetssystemet, skal den være master og være plassert i samme rom som innendørsanlegget. 
2	Hvis et innendørsanlegg med kanaler dekker et annet rom enn der det er installert, MÅ både tilførsels- og returluften ledes i kanal direkte til dette rommet. Retningslinjene for romareal og fjernkontroll MÅ overholdes, både i rommet der det er installert og i rommet som dekkes. 

3 Ved bruk av to fjernkontroller som er kompatible med R32-sikkerhetssystemet, skal minst én fjernkontroll være plassert i samme rom som innendørsanlegget.

4 Gruppestyring er tillatt for maksimalt 10 innendørsanlegg som er tilkoblet ulike porter eller tilkoblet samme port. Minst én fjernkontroll som er kompatibel med R32-sikkerhetssystemet skal være plassert i rommet med innendørsanleggene.

5 Alle innendørsanlegg som er under gruppestyring må luftkondisjonere samme rom.

6 En fjernkontroll som er installert på et overvåket sted:

- I rom: master-fjernkontroll i fullstendig funksjonell modus ELLER modus med kun alarm
- I overvåket rom: fjernkontroll med kontrollørfunksjon

- a Utendørsanlegg
- b SV-anlegg
- c Innendørsanlegg
- d Fjernkontroll er IKKE kompatibel med R32-sikkerhetssystem
- e Fjernkontroll som er kompatibel med R32-sikkerhetssystem
- f Fjernkontroll i kontrollørfunksjon
- g Overvåket rom
- x IKKE tillatt
- ✓ Tillatt

### 13.4.3 Naturlig ventilasjon

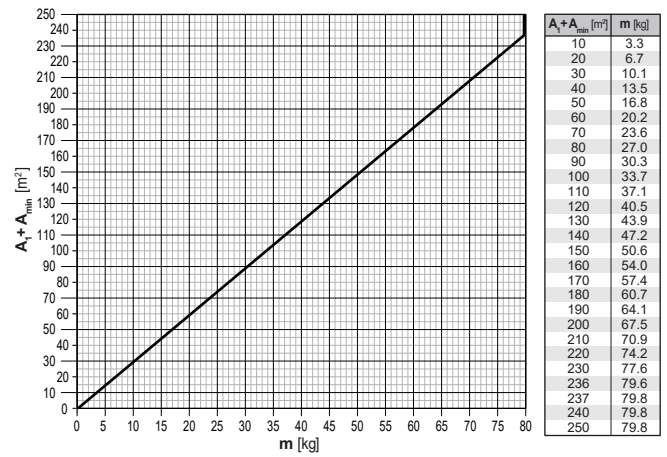
Naturlig ventilasjon er en sikkerhetsanordning der ventilasjonen er tilpasset et sted med tilstrekkelig luft til å tynne ut kjølemediet som har lekket ut, slik som et stort område.

Naturlig ventilasjon som sikkerhetsanordning kan benyttes ved å følge trinnene nedenfor:

**Trinn 1** – Fastsett totalt romareal, som er det totale arealet for området med naturlig ventilasjon og området der innendørsanlegget er installert / kondisjonerer:

Det respektive romarealet kan fastsettes ved å beregne veggene, dørene og skillene ned mot gulvet og regne ut det avlukkede arealet. Områder som kun er forbundet med himlinger, kanaler eller liknende overganger, regnes ikke som egne områder.

**Trinn 2** – Bruk grafen eller tabellen nedenfor til å fastsette grenseverdien for totalt påfylt kjølemedium:



- m Grenseverdi for totalt påfylt kjølemedium i systemet [kg]
- $A_1$  Areal for rommet med naturlig ventilasjon [m<sup>2</sup>]
- $A_{min}$  Minimum romareal for området der innendørsanlegget er installert / kondisjonerer [m<sup>2</sup>]

**Merknad:** Rund av verdiene nedover.

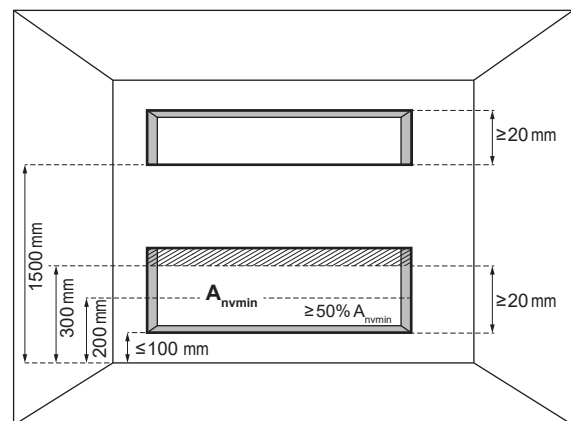
Grafene og tabellen er basert på en installeringshøyde for innendørsanlegget på opptil 2,2 m (undersiden av innendørsanlegget eller undersiden av kanalåpningene).

Hvis installeringshøyden overstiger 2,2 m, kan det være en høyere grenseverdi for totalt påfylt kjølemedium i systemet. Bruk det nettbasert verktøyet (VRV Xpress) til å finne ut grenseverdien for totalt påfylt kjølemedium i systemet dersom installeringshøyden overstiger 2,2 m.

**Trinn 3** – Den totale mengden kjølemedium i systemet MÅ være mindre enn grenseverdien for påfylt kjølemedium som du finner i grafen ovenfor. Ellers vil naturlig ventilasjon som sikkerhetsanordning IKKE være tillatt.

**Trinn 4** – Skillet mellom to rom i samme etasje MÅ oppfylle ett av de to kravene for naturlig ventilasjon.

- 1 Rom i samme etasje som er forbundet med en permanent åpning som forlenger gulvet og som det er beregnet at folk kan gå gjennom.
- 2 Rom i samme etasje som er forbundet med permanente åpninger som oppfyller kravene nedenfor. Åpningene må bestå av to deler som sikrer luftsirkulasjon med naturlig ventilasjon.



$A_{nvmin}$  Minimalt naturlig ventilasjonsområde

For den nederste åpningen:

- Dette er ikke en åpning til utsiden
- Åpningen kan ikke være lukket
- Åpningen må være  $\geq 0,012 \text{ m}^2$  ( $A_{nvmin}$ )
- Arealet til åpninger over 300 mm fra gulvet teller ikke når vi fastsetter  $A_{nvmin}$
- Minst 50% av  $A_{nvmin}$  er mindre enn 200 mm over gulvet
- Bunnen på den nederste åpningen er  $\leq 100$  mm fra gulvet

## 13 Spesielle krav for R32-anlegg

- Høyden på åpningen er  $\geq 20$  mm

For den øverste åpningen:

- Dette er ikke en åpning til utsiden
- Åpningen kan ikke være lukket
- Åpningen må være  $\geq 0,006 \text{ m}^2$  (50% of  $A_{n\text{min}}$ )
- Bunnen på den øverste åpningen må være  $\geq 1500$  mm over gulvet
- Høyden på åpningen er  $\geq 20$  mm

**Merknad:** Kravet for den øverste åpningen kan oppfylles med himlinger, ventilasjonskanaler eller liknende anordninger som sikrer en luftstrømbane mellom rommene som er forbundet.



### MERKNAD

Innendørsanleggene og undersiden av kanalåpningene kan ikke installeres lavere enn 1,8 m fra det laveste punktet på gulvet, unntatt gulvmonterte innendørsanlegg (f.eks. FXNA).

### Eksempel

Den totale mengden kjølemedium i VRV-systemet er 20 kg. VRV-systemet har to innendørsanlegg som er installert i et område som ikke tilhører den nederste underetasjen i bygningen. Området der innendørsanlegget er installert, har et romareal på 25 m<sup>2</sup>. Rommet ved siden av har et romareal på 45 m<sup>2</sup>, der luftsirkulasjon kan skje gjennom et skille som oppfyller ett av de to kravene i teksten ovenfor. Valgt sikkerhetsanordning er *Alarm + Naturlig ventilasjon* (basert på den totale mengden kjølemedium og romarealet fra grafen for "Alle andre etasjer").

- 1 Vil du benytte sikkerhetsanordningen *Alarm*, kan du se "[13.4.2 Alarm](#)" [► 22].
- 2 Du kan også bruke *Naturlig ventilasjon* som sikkerhetsanordning: totalt romareal for installert rom og rom ved siden av der naturlig ventilasjon kan skje: 25 m<sup>2</sup>+45 m<sup>2</sup>=70 m<sup>2</sup>

**Resultat:** Grenseverdi for totalt påfylt kjølemedium for systemet fastsatt ved hjelp av grafen for naturlig ventilasjon er **23,6 kg**.

Total mengde kjølemedium i systemet (20 kg) < Grenseverdi for totalt påfylt kjølemedium (23,6 kg), hvilket betyr at sikkerhetsanordningen kan benyttes.

### 13.4.4 Stengeventiler

Hvis det kreves avstengingsventiler som sikkerhetsanordning, må det installeres et SV-anlegg med avstengingsventiler for å redusere mengden kjølemedium som lekker ut i rommet der innendørsanlegget er installert.

For installering av SV-anlegget kan du se i installerings- og driftshåndboken som følger med SV-anlegget.

Grenseverdien for maksimal påfylt mengde og dermed maksimal kapasitetsklasse for hvilket innendørsanlegg det er tillatt å installere i rommet, fastsettes som vist nedenfor.

### Om grenseverdi for påfylling

Grenseverdien for påfylling må fastsettes separat for **hver forgreningsport til SV-anlegget**.

Dette skyldes avstengingsventilene i SV-anlegget. Den maksimale mengden med kjølemedium som kan slippe ut ved en kjølemiddelekkasje fastsettes av rørlengden og størrelsen på innendørsanleggets varmeveksler. Dette er direkte knyttet til kapasiteten til nedstrøms innendørsanlegg i dette røropplegget.

Hvis det påvises en lekkasje i et innendørsanlegg, stenges avstengingsventilene i de aktuelle portene på SV-anlegget. Røropplegget med lekkasjen er nå avstengt fra resten av systemet, og mengden med kjølemedium som kan lekke ut er betydelig redusert.

**Merknad:** Når to forgreningsporter er skjøtet for å danne én forgreningsport (f.eks. FXMA200/250), må disse regnes som en enkelt forgreningsport.

### Fastsette grenseverdien for påfylling

**Trinn 1** – Finn ut hvilket areal som er minst av:

- Hvert av rommene som dekkes av forgreningsporten på SV-anlegget der det er installert et innendørsanlegg
- Hvert av rommene som dekkes av et innendørsanlegg med kanaler som er installert i et annet rom

Rommets areal kan fastsettes ved å beregne veggene, dørene og skillene ned mot gulvet og regne ut det avlukkede arealet. Områder som kun er forbundet med himlinger, kanaler eller liknende overganger, regnes IKKE som egne områder.

Aralet til det minste rommet beregnet ovenfor, brukes i neste trinn til å fastsette maksimal tillatt innendørskapasitet som kan kobles til denne porten.

**Trinn 2** – Bruk tabellen nedenfor til å fastsette maksimal total kapasitet for innendørsanlegg (summen av alle tilkoblede innendørsanlegg) som tillates for en enkelt forgreningsport på SV-anlegget. Hvis et innendørsanlegg med kanaler dekker et annet rom enn der det er installert, gjelder begrensningene for romarealet både rommet der innendørsanlegget er installert og det luftkondisjonerte rommet. Tilførsels- og returluften skal ledes i kanal direkte til dette rommet.

Areal for installert/luftkondisjonert rom [m <sup>2</sup> ]	Maksimal total kapasitetsklasse for innendørsanlegg		
	1 innendørsanlegg per forgreningsport <sup>(a)</sup>	2-5 innendørsanlegg per forgreningsport	
		40 m etter 1. forgrening <sup>(b)</sup>	90 m etter 1. forgrening <sup>(c)</sup>
<5	—	—	—
5	10	—	—
6	25	—	—
7	32	—	—
8	40	—	—
9	71	—	—
10	80	—	—
11	80	20	—
12	80	25	—
13	80	32	—
14	80	32	—
15	125	40	—
20	200	50	40
25	250	71	71
30	250	125	125
35	250	200	200
40	250	200	200
$\geq 45$	250	250	250

<sup>(a)</sup> Ett innendørsanlegg koblet til en enkelt forgreningsport.

<sup>(b)</sup> To til fem innendørsanlegg koblet til en enkelt forgreningsport, 40 m etter første kjølemedieforgrening.

<sup>(c)</sup> To til fem innendørsanlegg koblet til en enkelt forgreningsport, 90 m etter første kjølemedieforgrening (økt dimensjon for væskerør, se "[15.1 Klargjøre kjølemedierørene](#)" [► 29]).

### Merknader:

- Verdiene i tabellen tar utgangspunkt i det kritiske volumet for innendørsanlegget og 40 m rør mellom innendørs- og SV-anlegget og en installeringshøyde på opptil 2,2 m (undersiden av innendørsanlegget eller undersiden av kanalåpningene). I [VRV Xpress](#) er det mulig å legge til egendefinerte rørlengder, installeringshøyder over 2,2 m og innendørsanlegg som kan gi lavere krav til minimum gulvareal.
- Hvis tillatt kapasitetsklasse per forgreningsrør er større enn 140, skal du bruke SV1A-anlegg eller kombinere to porter mens du bruker SV4~8A. Du finner mer informasjon om og fremgangsmåten for installering av SV-anlegget i installerings- og driftshåndboken som følger med SV-anlegget.

## 13 Spesielle krav for R32-anlegg

- Hvis flere innendørsanlegg er koblet til samme forgreningsport, må summen av kapasitetsklassene til de tilkoblede innendørsanleggene være lik eller mindre enn verdien som er oppgitt i tabellen.
- Hvis innendørsanlegg tilkoblet samme forgreningsport er fordelt over flere rom, skal det tas utgangspunkt i arealet til det minste rommet.
- Rund av verdiene nedover.

**Trinn 3** – Den totale kapasiteten til innendørsanlegget som er tilkoblet en forgreningsport (eller par med forgreningsporter i tillegg FXMA200/250), **MA** være lik eller mindre enn kapasitetsgrensen du finner i tabellen.

Hvis **IKKE** må du endre installeringen og gjenta alle trinnene ovenfor.

Mulige endringer:

- Øk arealet til det minste rommet (installert og luftkondisjonert) som dekkes av samme forgreningsport.
- Reduser kapasiteten til innendørsanlegget som er tilkoblet samme forgreningsport til lik eller under grenseverdien.
- Fordel innendørskapasitet over to separate forgreningsporter.
- Tilpass systemet med mer detaljerte beregninger i [VRV Xpress](#).

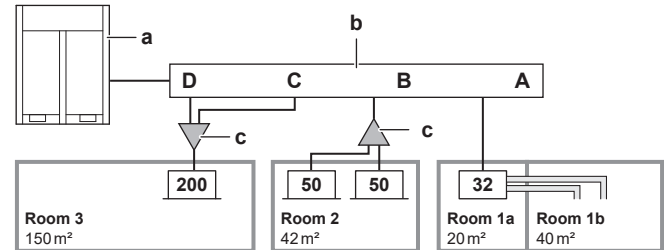
### Eksempel

VRV-system som dekker tre rom med ett SV-anlegg. Rom 1 (20 m<sup>2</sup>) dekkes av ett innendørsanlegg (32-klassen) som er koblet til port **A**. Rom 2 (42 m<sup>2</sup>) dekkes av to innendørsanlegg (2×50-klassen) som er koblet til port **B** (det er ikke foretatt forlengelse eller økt dimensjon på væskerør). Rom 3 (150 m<sup>2</sup>) dekkes av ett innendørsanlegg (200-klassen) som er koblet til portene **C** og **D**.

Port **A** er koblet til et innendørsanlegg som er installert i rom 1a, som dekker et annet rom (rom 1b) enn der det er installert. Det skal tas utgangspunkt i størrelsen på det minste rommet: 20 m<sup>2</sup>. Bruk tabellen under **Trinn 2** til å finne grenseverdien for maksimal kapasitetsklasse for innendørsanlegget: 140. Valgt innendørsanlegg er 32 → **OK**.

Port **B** dekker kun rom 2: Bruk tabellen under **Trinn 2** til å finne grenseverdien for maksimal kapasitetsklasse for summen av innendørsanleggene. 42 m<sup>2</sup> rundes av ned til 40 m<sup>2</sup>: 200. Summen av begge innendørsanleggene er nøyaktig 100 → **OK**.

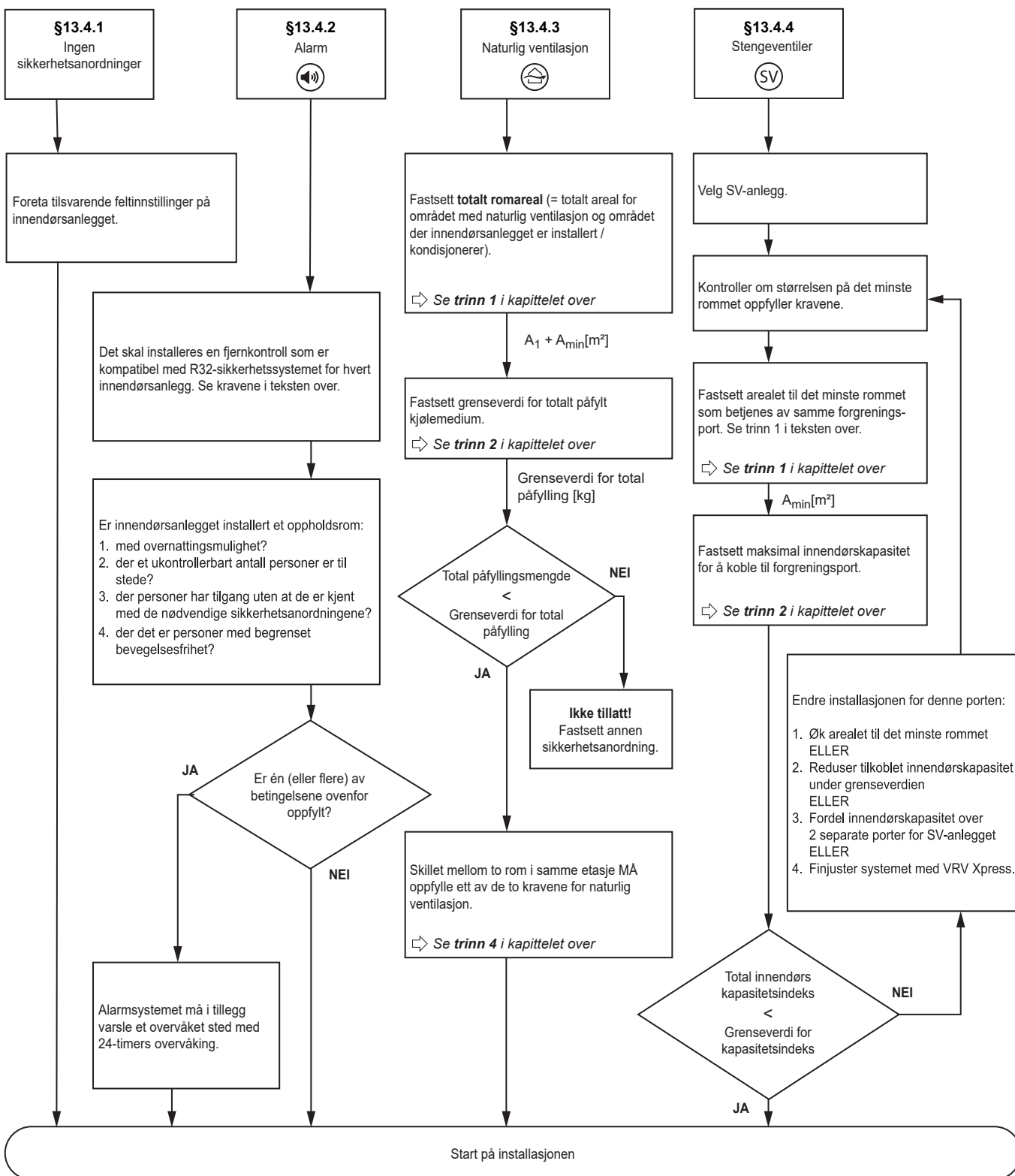
Portene **C** og **D** er skjøtet og må regnes som ett forgreningsrør. De dekker kun rom 3: Bruk tabellen under **Trinn 2** til å finne grenseverdien for maksimal kapasitetsklasse for innendørsanlegget: 250. Valgt innendørsanlegg er 200 → **OK**.



<b>A~D</b>	A~D på forgreningsport
<b>a</b>	Utendørsanlegg
<b>b</b>	SV-anlegg
<b>c</b>	Innendørs grennrøstett (kjølekrets)
<b>Room</b>	Rom
<b>32/50/200</b>	Kapasitet for innendørsanlegg

## 13 Spesielle krav for R32-anlegg

### 13.4.5 Oversikt: flytdiagram

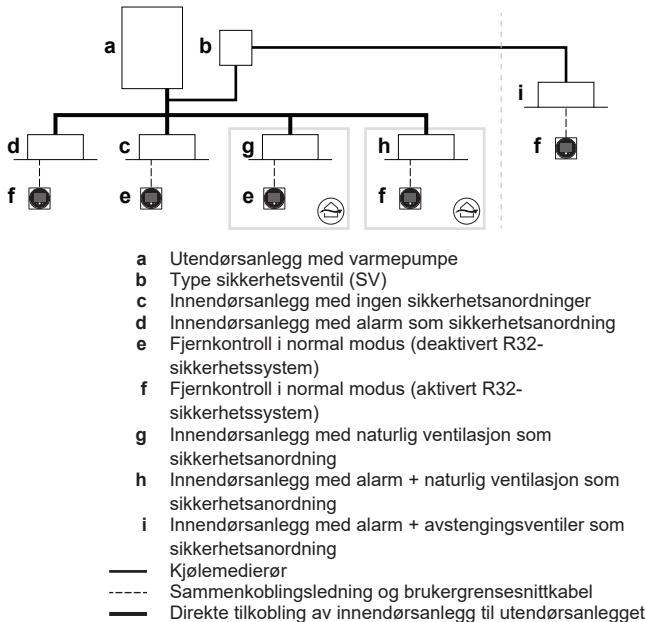


**Merknad:** Flytdiagrammet gir en oversikt. Se alltid den fullstendige teksten som du finner i denne håndboken, for å få en klar forståelse og detaljert forklaring.

### 13.5 Kombinasjoner av sikkerhetsanordninger

Det er mulig å kombinere innendørsanlegg med ulike sikkerhetsanordninger (ingen sikkerhetsanordninger, alarm og/eller naturlig ventilasjon, alarm og avstengingsventiler) i samme system.

Eksempel

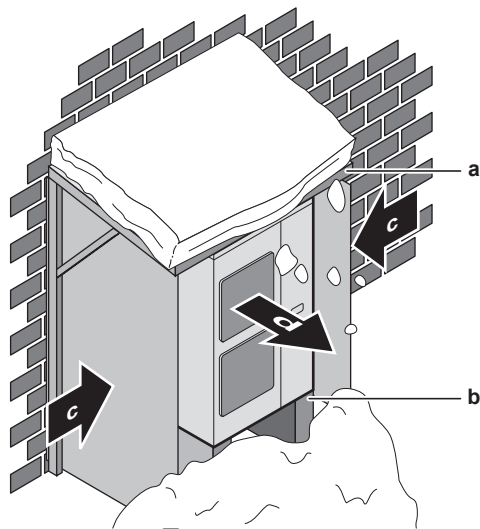


Oppvarming	-20~21°C DB -20~15,5°C WB
Kjøling	-5~52°C DB

**Merknad:** Ved innendørs installering av utendørsanlegget må gjeldende lovgivning kontrolleres.

### 14.1.2 Tilleggskrav til installeringssted for utendørsanlegget på steder der det er kaldt

Beskytt utendørsenheten mot direkte snøfall, og sørg for at utendørsenheten ALDRI tilsnøs.



- a Snøpresenning eller -overbygg
- b Sokkel (minimum høyde=150 mm)
- c Rådende vindretning
- d Luftutløp

Det kan samle seg snø som fryser til mellom varmeveksleren og huset til anlegget. Dette kan redusere driftseffekten. Du kan se hvordan du kan forhindre dette (etter at anlegget er montert) under "14.3.3 Tilrettelegge drenering" [ 19].

## 14 Installere anlegget

**ADVARSEL**  
 Installeringen MÅ samsvare med kravene som gjelder for dette R32-utstyret. Se "13 Spesielle krav for R32-anlegg" [ 19] hvis du vil ha mer informasjon.

### 14.1 Klargjøre installeringsstedet

**ADVARSEL**  
 Anlegget skal plasseres i et rom uten fungerende antenningskilder (for eksempel åpen flamme eller gassapparat eller elektrisk varmeapparat i drift).

**ADVARSEL**  
 Anlegget skal oppbevares/installeres som følger:

- slik at mekanisk skade forhindres.
- i et godt ventilert rom uten fungerende antenningskilder (for eksempel åpen flamme eller gassapparat eller elektrisk varmeapparat i drift).
- i et rom med målene som er angitt i "13 Spesielle krav for R32-anlegg" [ 19].

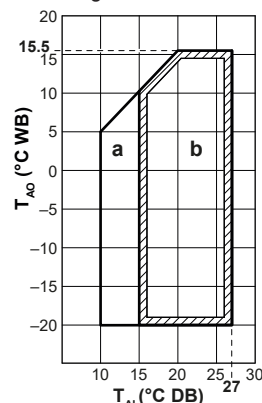
#### 14.1.1 Krav til installeringssted for utendørsanlegget

Følg retningslinjene for avstand. Se kapitlet "Tekniske data", og tallene på innsiden av frontdekselet.

**INFORMASJON**  
 Nivået på lydtrykk er lavere enn 70 dBA.

- Sørg for at området er godt ventilert. IKKE blokker ventilasjonsåpninger.
- Utendørsanlegget er kun konstruert for installering utendørs og for følgende omgivelsestemperaturer:

**MERKNAD**  
 Når utendørsanlegget kjører med oppvarming ved utendørs lav omgivelsestemperatur og høy luftfuktighet, må det benyttes riktig utstyr slik at anleggets dreneringshull ikke tildekkes.



a: Driftsområde for oppvarming; b: Drift med oppvarming; T<sub>Ai</sub>: Innendørs omgivelsestemperatur; T<sub>Ao</sub>: Utendørs omgivelsestemperatur

Hvis anlegget skal brukes i omgivelsestemperaturer på under -5°C i 5 dager eller mer og med en relativ luftfuktighet som overstiger 95%, anbefaler vi at du velger en Daikin-serie som er spesifikt konstruert for slik bruk og/eller kontakter forhandleren for mer informasjon.

## 14 Installere anlegget

### 14.2 Åpne og lukke anlegget

#### 14.2.1 Slik åpner du utendørsanlegget



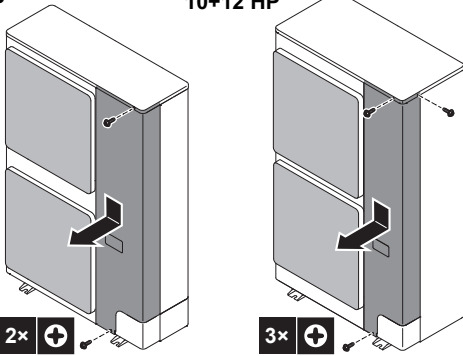
**FARE: FARE FOR DØDELIG ELEKTROSJOKK**



**FARE: FARE FOR FORBRENNING/SKÅLDING**

8 HP

10+12 HP



#### 14.2.2 Slik lukker du utendørsenheden

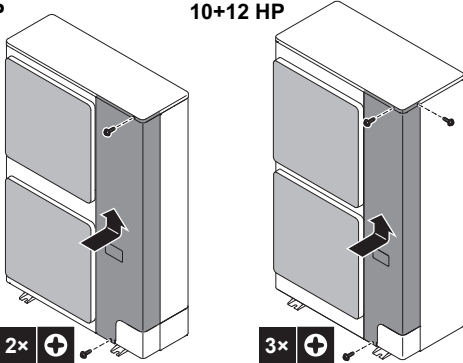


**MERKNAD**

Når du lukker dekslet på utendørsenheden, må du sørge for at tiltrekingsmomentet IKKE overskrider 4,1 N·m.

8 HP

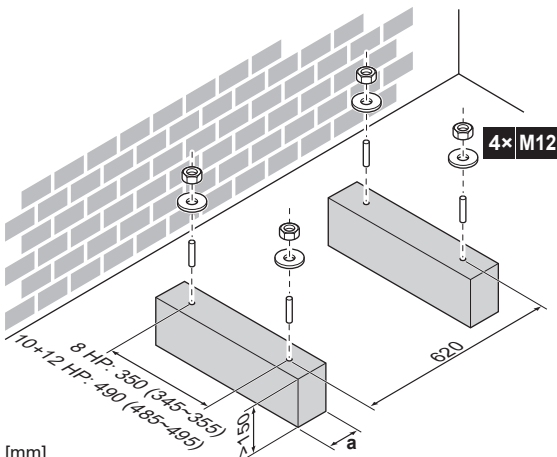
10+12 HP



### 14.3 Montere utendørsanlegget

#### 14.3.1 Klargjøre monteringsstrukturen

Klargjør fire sett med forankringsbolter, muttere og skiver (kjøpes lokalt) som vist nedenfor:



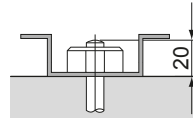
[mm]

a Pass på at du ikke dekker til dreneringshullene i anleggets bunnplate.



**INFORMASJON**

Den anbefalte høyden på boltene øvre fremstikkende del er 20 mm.

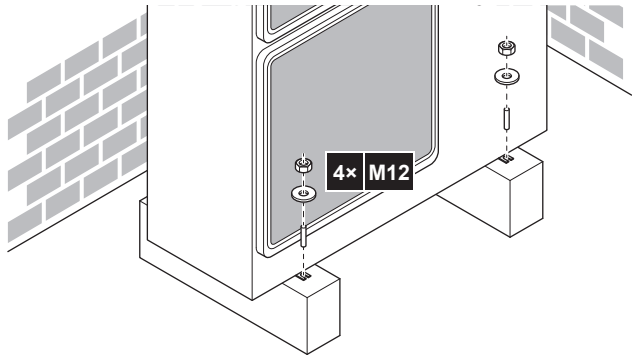


**MERKNAD**

Fest utendørsanlegget til forankringsboltene ved hjelp av muttere med harpiksbelagte skiver (a). Metallet kan lett ruste hvis belegget på festeområdet er fjernet.



#### 14.3.2 Slik monterer du utendørsanlegget

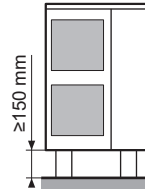


#### 14.3.3 Tilrettelegge drenering



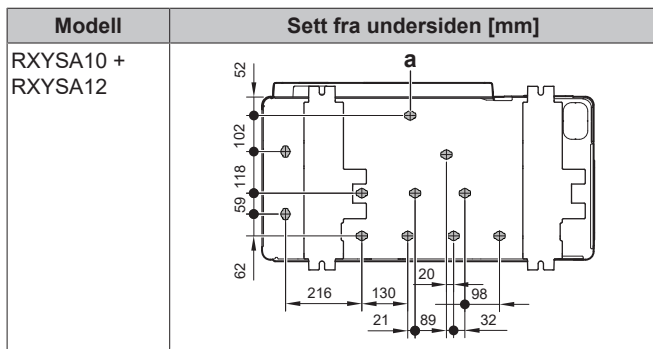
**MERKNAD**

Hvis dreneringshull på utendørsanlegget er dekket av en monteringsbase eller av gulvoverflaten, hever du anlegget for å oppnå en klaring på mer enn 150 mm under utendørsanlegget.



Dreneringshull (dimensjoner i mm)

Modell	Sett fra undersiden [mm]
RXYSA8	

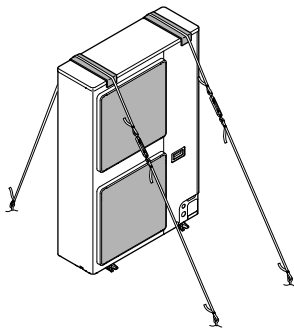


a Dreneringshull

### 14.3.4 Slik forhindrer du at utendørsanlegget velt

Hvis anlegget installeres på steder som er utsatt for kraftig vind, må du ta spesielt hensyn til følgende:

- 1 Klargjør 2 kabler som angitt i følgende illustrasjon (kjøpes lokalt).
- 2 Plasser de 2 kablene over utendørsanlegget.
- 3 Sett inn en gummiplate mellom kablene og utendørsanlegget for å forhindre at kablene riper opp lakken (kjøpes lokalt).
- 4 Fest endene på kablene.
- 5 Stram kablene.



## 15 Installering av røropplegg



### FORSIKTIG

Se "2 Spesifikke sikkerhetsinstruksjoner for montører" [p 5] for å sikre at denne installeringen samsvarer med alle sikkerhetsforskrifter.

### 15.1 Klargjøre kjølemedierørene

#### 15.1.1 Krav til kjølemedierør



### MERKNAD

Røropplegget og andre trykksatte deler skal være egnet for kjølemedium. Bruk sømløst kobberør deoksidert med fosforsyre til kjølemedierør.

- Fremmedlegemer inne i rør (inkludert oljer for fabrikasjon) må være  $\leq 30$  mg / 10 m.

#### 15.1.2 Materiale på kjølemedierør

##### Rørmateriale

Sømløst kobberør som er deoksidert med fosforsyre

##### Koniske tilkoblinger

Bruk kun herdet materiale.

### Rørenes herdingsgrad og tykkelse

Ytre diameter (Ø)	Herdingsgrad	Tykkelse (t) <sup>(a)</sup>	
6,4 mm (1/4")	Herdet (O)	$\geq 0,80$ mm	
9,5 mm (3/8")			
12,7 mm (1/2")			
15,9 mm (5/8")	Herdet (O)	$\geq 0,99$ mm	
19,1 mm (3/4")	Halvhvært (1/2H)	$\geq 0,80$ mm	
22,2 mm (7/8")			
25,4 mm (1")	Halvhvært (1/2H)	$\geq 0,88$ mm	

<sup>(a)</sup> Det kan være behov for en større rørtykkelse avhengig av gjeldende lovgivning og det maksimale arbeidstrykket (se "PS High" på anleggets merkeplate).

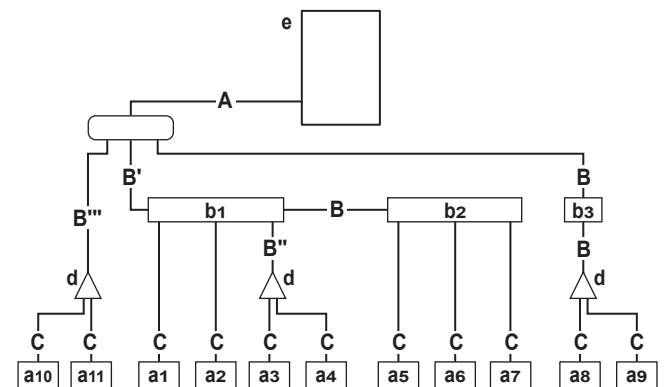
### 15.1.3 Isolasjon til kjølemedierør

- Bruk polyetylenkum som isolasjonsmateriale:
  - med en varmeoverføringsgrad mellom 0,041 og 0,052 W/mK (0,035 og 0,045 kcal/mh°C)
  - med en varmemotstand på minst 120°C
- Isolasjonstykkelse:

Omgivelsestemperatur	Luftfuktighet	Minimum tykkelse
$\leq 30^{\circ}\text{C}$	75% til 80% relativ luftfuktighet	15 mm
$> 30^{\circ}\text{C}$	$\geq 80\%$ relativ luftfuktighet	20 mm

### 15.1.4 Velge rørdimensjon

Fastsett riktig dimensjon ved hjelp av tabellene og referansefiguren nedenfor (kun som indikasjon).



- a1~a11 VRV DX-innendørsanlegg
- b1~b3 SV-anlegg
- c Første grenrørsett (samlerør)
- d Innendørs grenrørsett (kjølekrets)
- e VRV 5-S-utendørsanlegg
- A~C Røropplegg

### A: Røropplegg mellom utendørsanlegg og (første) kjølemediegrensett

Velg fra tabellen nedenfor i henhold til kapasitetstype for utendørsanlegget. Hvis det ikke er et første innendørs grenrørsett (c), kobles rør A til det første SV-anlegget eller VRV DX-innendørsanlegget.

HP-klasse	Utvendig rørdiameter [mm]	
	Gassrør	Væskerør
8~10	19,1	9,5
12	22,2	12,7

## 15 Installasjon av røropplegg

### B: Røropplegg mellom kjølemedietgrensett og SV-anlegg ELLER mellom to kjølemedietgrensett ELLER mellom to SV-anlegg

Velg fra tabellen nedenfor i henhold til total kapasitetstype for innendørsanlegg, tilkoblet nedstrøms. La ikke tilkoblingsrøret overstige dimensjonen på kjølemedietrøret som er valgt etter modellnavnet på det generelle systemet.

#### Eksempel:

- Nedstrøms kapasitet for B' = [kapasitetsindeks for anlegg a1] + [anlegg a2] + [anlegg a3] + [anlegg a4] + [anlegg a5] + [anlegg a6] + [anlegg a7]
- Nedstrøms kapasitet for B'' = [kapasitetsindeks for anlegg a3] + [anlegg a4]
- Nedstrøms kapasitet for B''' = [kapasitetsindeks for anlegg a10] + [anlegg a11]

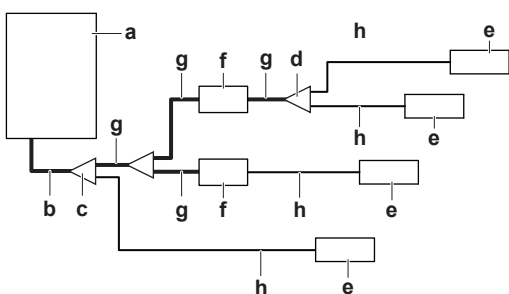
Kapasitetsindeks for innendørsanlegget	Utvendig rørdiameter [mm]	
	Gassrør	Væskerør
<150	15,9	9,5
150 ≤ x < 290	19,1	
290 ≤ x < 390	22,2	12,7

### C: Røropplegg mellom kjølemedietgrensett eller SV-anlegg og innendørsanlegg

Rørdimensjon for direkte tilkobling til innendørsanlegget må være den samme som tilkoblingsdimensjonen for innendørsanlegget (der innendørsanlegget er VRV DX-anlegg).

Kapasitetsindeks for innendørsanlegget	Utvendig rørdiameter [mm]	
	Gassrør	Væskerør
10~32	9,5	6,4
40~80	12,7	
100~140	15,9	9,5
200~250	19,1	

#### Økt dimensjon for rør



- a Utendørsanlegg
- b Hovedrør (øk dimensjon hvis ekvivalent rørlengde er >90 m)
- c Første kjølemedietgrensett (kjølekrets)
- d Siste kjølemedietgrensett (kjølekrets)
- e Innendørsanlegg
- f SV-anlegg
- g Røropplegg mellom første og siste kjølemedietgrensett (kan være nødvendig å øke dimensjonen)
- h Røropplegg mellom siste kjølemedietgrensett og innendørsanlegg

Se i tabellen nedenfor hvis rørdimensjonen må økes:

Øk dimensjon – utvendig diameter [mm]		
HP-klasse	Gassrør	Væskerør
8~10	19,1 → 22,2	9,5 → 12,7
12	22,2 → 25,4 <sup>(a)</sup>	12,7 → 15,9

<sup>(a)</sup> Hvis dimensjonen på 25,4 mm IKKE er tilgjengelig, må du bruke standard dimensjon. Det er ikke tillatt å øke dimensjonen til 28,6 mm som følge av juridiske krav.

- Dersom nødvendige rørdimensjoner (mål i tommer) ikke er tilgjengelige, er det også tillatt å bruke andre diametere (mål i mm), forutsatt at man tar hensyn til følgende:
  - Velg rørdimensjonen nærmest nødvendig dimensjon.
  - Bruk egnede adaptere for overgang fra rør med mål i tommer til mm (kjøpes lokalt).
  - I så fall må beregningen av ekstra kjølemedium justeres, som nevnt i "16.2 Fastsette mengden ekstra kjølemedium" [p 36].
- Dimensjonen må økes på begge hovedrørene når ekvivalent rørlengde mellom utendørs- og innendørsanlegg er 90 m eller mer.

### 15.1.5 Velg kjølemedietgrensett

#### Kjølekretser

Se "15.1.4 Velg rørdimensjon" [p 29] for eksempel på røropplegg.

- Når du bruker kjølekretsskjøter på første forgrening regnet fra siden på utendørsanlegget, skal du velge fra tabellen nedenfor i henhold til kapasiteten til utendørsanlegget (eksempel: kjølekretsskjøt c).

HP-klasse	Kjølemedietgrensett
8~12	KHRQ22M29T9 (tomme)
	KHRQM22M29T (mm)

- For andre kjølekretsskjøter enn ved første forgrening velger du riktig grensettmodell basert på den totale kapasitetsindeksen til alle innendørsanlegg som er tilkoblet etter kjølemedietgrensettet.

Kapasitetsindeks for innendørsanlegget	Kjølemedietgrensett
<200	KHRQ22M20TA (tomme)
	KHRQM22M20T (mm)
200 ≤ x < 290	KHRQ22M29T9 (tomme)
	KHRQM22M29T (mm)
290 ≤ x < 390	KHRA22M65T (tomme)
	KHRAM22M65T (mm)

- Når det gjelder kjølekretssamlerør skal du velge fra tabellen nedenfor i henhold til den totale kapasiteten til alle innendørsanleggene som er tilkoblet nedenfor kjølekretssamlerøret.

Kapasitetsindeks for innendørsanlegget	Kjølemedietgrensett
<290	KHRQ22M29H (tomme)
	KHRQM22M29H9 (mm)
290 ≤ x < 390	KHRA22M65H (tomme)
	KHRAM22M65H (mm)

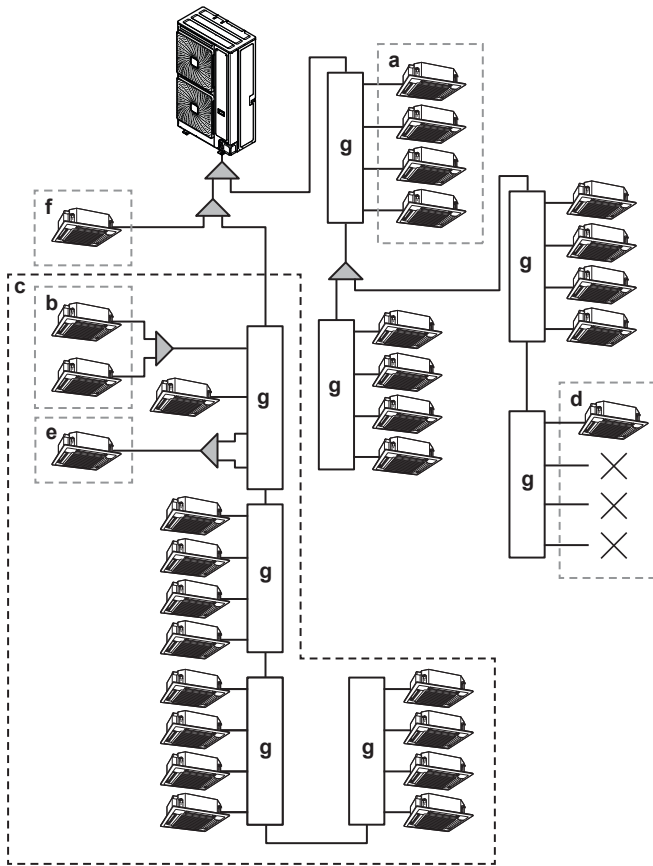


#### INFORMASJON

Maksimum 8 forgreningrør kan kobles til et samlerør.

### 15.1.6 Begrensninger ved installasjon

Illustrasjonen og tabellen nedenfor viser begrensninger ved installasjonen.



- a, b Se tabellen under.
- c Maksimal grense på 16 nedstrøms porter for SV-anlegg i gjennomstrømning med kjølemedium. Ubrukte porter må også regnes med. F.eks. 16 porter = SV8A+SV4A+SV4A.
- d Minst ett innendørsanlegg må være koblet til et SV-anlegg (SV6A og SV8A: start alltid fra en av de fire første portene).
- e Kombiner to porter når kapasiteten til innendørsanlegget er over 140, unntatt når SV1A brukes. Se tabellen under.
- f Direkte tilkobling til utendørsanlegget. Se "15 Installering av rørapplegg" [ 29] hvis du vil ha mer informasjon.
- g SV-anlegg

Beskrivelse	Modell			
	SV1	SV4	SV6	SV8
Maksimalt antall innendørsanlegg som kan tilkobles per SV-anlegg (a)	5	20	30	40
Maksimalt antall innendørsanlegg som kan tilkobles per forgrening på SV-anlegg (b)	5			
Maksimal kapasitetsindeks for innendørsanlegg som kan tilkobles per SV-anlegg (a)	250	400	600	650
Maksimal kapasitetsindeks for innendørsanlegg som kan tilkobles per forgrening (b)	250	140		
Maksimal kapasitetsindeks for innendørsanlegg som kan tilkobles per forgrening hvis to forgreninger kombineres (e)	— 250			
Maksimal kapasitetsindeks for innendørsanlegg som er koblet til SV-anlegg i gjennomstrømning med kjølemedium (c)	650			
Maksimalt antall tillatte SV-anlegg i gjennomstrømning med kjølemedium (c)	4			
Maksimalt antall porter for SV-anlegg i gjennomstrømning med kjølemedium (c)	16			
Maksimalt antall innendørsanlegg som er koblet til SV-anlegg i gjennomstrømning med kjølemedium (c)	64			

## 15.2 Tilkoble kjølemedierørene

### 15.2.1 Bruke avstengingsventilen og utløpsporten

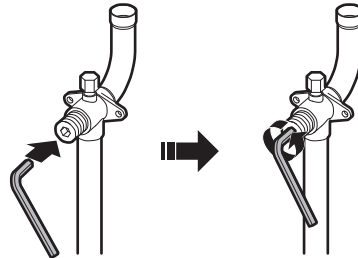
#### Slik bruker du avstengingsventilen

Ta hensyn til følgende retningslinjer:

- Avstengingsventilene for gass og væske er stengt når anlegget sendes fra fabrikk.
- Pass på at alle avstengingsventilene er åpne under drift.
- Utsett IKKE avstengingsventilen for unødig trykk. Hvis du gjør det, kan ventilhuset bryte sammen.

#### Slik åpner du avstengingsventilen

- 1 Ta av støvhetten.
- 2 Sett inn en sekskantnøkkel i avstengingsventilen.
- 3 Drei avstengingsventilen HELT rundt mot klokken og stram inntil du får korrekt tiltrekkingsmoment (se "Tiltrekkingsmomenter" [ 32]).



#### MERKNAD

Avstengingsventiler må åpnes til momentet som er angitt i denne håndboken. Det er ikke tillatt å dreie ventilen "en kvart omgang" tilbake når den åpnes.

- 4 Sett på støvhetten.

**Resultat:** Nå er ventilen åpen.



#### MERKNAD

Sett på plass støvhetten for å unngå aldring av O-ringene og risiko for lekkasje.

#### Slik stenger du avstengingsventilen

- 1 Ta av dekselet på stengeventilen.
- 2 Før inn en sekskantnøkkel i avstengingsventilen, og drei avstengingsventilen med klokken.
- 3 Fortsett å dreie inntil avstengingsventilen ikke kan dreies lenger.
- 4 Fest dekselet på stengeventilen.

**Resultat:** Nå er ventilen stengt.

#### Slik bruker du utløpsporten

- Bruk alltid en påfyllingslange som er utstyrt med ventiltrykkapp, siden utløpsporten er en Schrader-ventil.
- Når du har brukt utløpsporten, må du sørge for å skru godt fast utløpsportdekselet. Se i tabellen nedenfor for tiltrekkingsmomentet.
- Kontroller at det ikke er kjølemediekkasje etter at utløpsportdekselet er skrudd fast.

# 15 Installering av røropplegg

## Tiltrekkingsmomenter

Dimensjon på avstengingsventil [mm]	Tiltrekkingsmoment [N•m] <sup>(a)</sup>		
	Ventil	Sekskantnøkke I	Utløpsport
Ø9,5	5~7	4 mm	10,7~14,7
Ø12,7	8~10		
Ø15,9	14~16	6 mm	
Ø19,1	19~21	8 mm	
Ø25,4			

<sup>(a)</sup> Når du åpner eller stenger.

### 15.2.2 Fjerne sammenklemte rør



#### ADVARSEL

Gjenværende gass eller olje i avstengingsventilen kan sprengre bort de sammenklemte rørene.

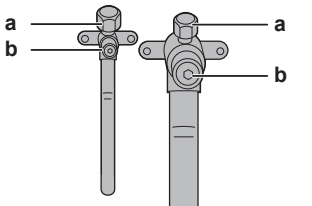
Hvis instruksjonene i prosedyren nedenfor ikke følges nøye, kan det forårsake skade på eiendom eller personskade, som kan være alvorlig avhengig av omstendighetene.

Følg prosedyren nedenfor for å fjerne det sammenklemte røret:

- 1 Kontroller at avstengingsventilene er helt stengt.



- 2 Koble en vakuump/gjenvinningsenhet via et grenrør til utløpsporten på alle avstengingsventilene.



a Utløpsport  
b Avstengingsventil

- 3 Samle opp gass og olje fra det sammenklemte røret ved hjelp av en gjenvinningsenhet.



#### FORSIKTIG

Gassene må IKKE luftes ut i atmosfæren.

- 4 Når all gassen og oljen er samlet opp fra det sammenklemte røret, frakobler du påfyllingsslangen og lukker utløpsportene.
- 5 Kutt av nedre del av gass- og væskerøret til avstengingsventilen langs den svarte streken. Bruk egnet verktøy (f.eks. en rørkutter).



#### ADVARSEL



Det sammenklemte røret må ALDRI fjernes ved hjelp av slagloddning.

Gjenværende gass eller olje i avstengingsventilen kan sprengre bort de sammenklemte rørene.

- 6 Vent til all oljen har dryppet ut før du fortsetter med tilkoblingen av det lokale røropplegget, i tilfelle gjenvinningsenheten ikke fikk fjernet alt.

### 15.2.3 Utføre slagloddning på rørenden



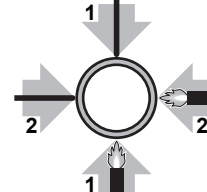
#### MERKNAD

Forholdsregler ved tilkobling av røropplegg. Påfør slagloddingsmateriale, som vist på figuren.

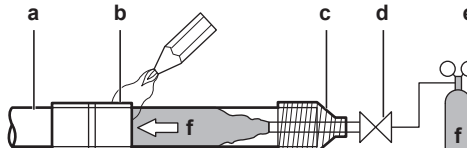
≤Ø25.4



>Ø25.4



- Når du utfører slagloddning, skal du foreta nitrogenblåsing for å hindre at det dannes store mengder oksidert belegg på innsiden av rørene. Dette belegget påvirker ventiler og kompressorer i kjølemediesystemet negativt, og hindrer riktig drift.
- Still nitrogentrykket til 20 kPa (0,2 bar) (dvs. akkurat så mye at du kan føle det mot huden) med en trykkreduksjonsventil.



a Kjølemedierør  
b Del som skal slagloddet  
c Teiping  
d Manuell ventil  
e Trykkreduksjonsventil  
f Nitrogen

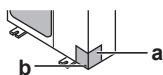
- Bruk IKKE antioksidanter når du slagloddet rørskjøtene. Rester kan tilstoppe rørene og ødelegge utstyret.
- Bruk IKKE flussmiddel når kjølemedierør i kobber slagloddet. Bruk fosforkobber tilsatslegering til slagloddning (BCuP), som IKKE krever flussmiddel. Flussmiddel har en ekstremt skadelig innvirkning på kjølemedierørene. Hvis det for eksempel brukes klorbasert flussmiddel, vil det føre til at rørene korroderer. Inneholder flussmiddelet spesielt fluor, vil dette forringe kjølemedieoljen.
- Beskytt ALLTID omkringliggende flater (f.eks. isolasjonsskum) mot varme ved slagloddning.

### 15.2.4 Koble kjølemedierørene til utendørsanlegget

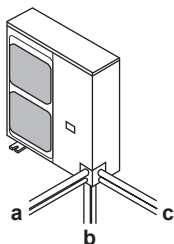
- **Rørlengde.** La feltrørene være kortest mulig.
- **Rørbeskyttelse.** Beskytt feltrørene mot fysisk skade.

- 1 Gjør følgende:

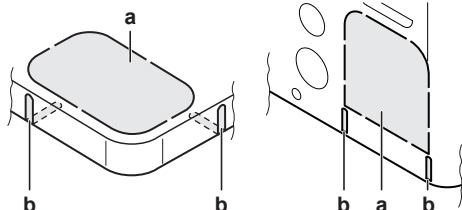
- Ta av servicedekselet. Se "14.2.1 Slik åpner du utendørsanlegget" [p. 28].
- Fjern platen for rørintaket (a) med skrue (b).



2 Velg rørretning (a, b eller c).



## INFORMASJON



- Trykk ut det perforerte hullet (a) i bunnplaten eller dekkplaten ved å dunke lett på festepunktene med en flatbladet skrutrekker og en hammer.
- Du kan også skjære ut spaltene (b) med metallsag.

## MERKNAD

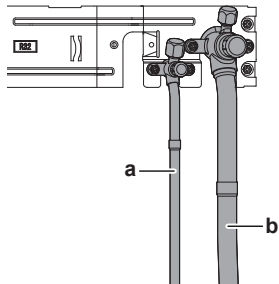
Forholdsregler når du lager hull i perforert plate:

- Unngå skade på huset og underliggende rør.
- Når du har lagd hullene, anbefales det å fjerne skarpe kanter samt male kantene og områdene rundt med utbedringsmaling for å hindre rustdannelse.
- Surr beskyttelsestape rundt elektriske ledninger når de føres gjennom hullene i de perforerte platene slik at de ikke skades.

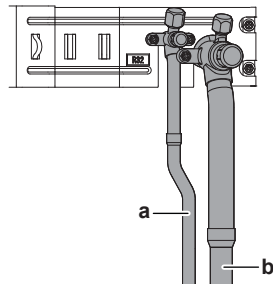
3 Gjør følgende:

- Koble væskerøret (a) til væskeavstengingsventilen. (slaglodding)
- Koble gassrøret (b) til gassavstengingsventilen. (slaglodding)

8 HP

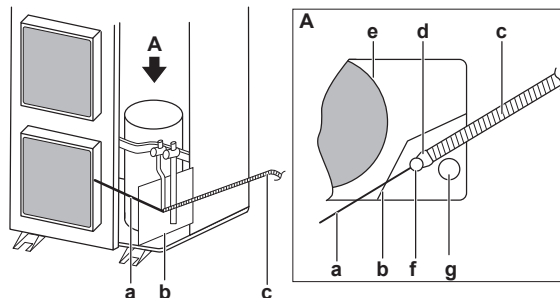


10-12 HP



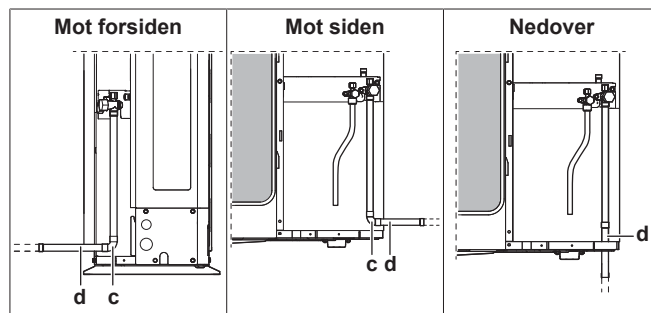
## MERKNAD

**Ved slaglodding:** Du må først slaglodde røret på væskesiden og deretter røret på gassiden. Før inn elektroden fra forsiden av anlegget og sveiseapparatet fra høyre side for å slaglodde med flammene vendt utover og unngå lydisoleringen på kompressor og annet røropplegg.



- a Elektrode
- b Brannsikker plate
- c Sveiseapparat
- d Flammer
- e Lydisolering på kompressor
- f Røropplegg på væskeside
- g Røropplegg på gasside

- Tilkoble tilleggsutstyret for gassrør c og d (d: gjelder kun 10 HP). Det er tre muligheter:



## ADVARSEL

Ta nødvendige forholdsregler for å forhindre at anlegget kan brukes som tilfluktssted for smådyr. Smådyr som kommer i kontakt med elektriske deler, kan forårsake funksjonsfeil, røyk eller brann.

## MERKNAD

Husk å åpne avstengingsventilene etter at du har installert kjølemediereørene og utført vakuumbørking. Kompressoren kan bli ødelagt hvis systemet kjøres når avstengingsventilene er stengt.

## MERKNAD

- Sørg for å bruke medfølgende tilleggsrør når du monterer røropplegget på stedet.
- Sørg for at det lokalt monterte røropplegget ikke berører andre rør, bunnpanelet eller sidepanelet. Sørg for å beskytte rørene, spesielt dem med tilkobling på siden og under, med passende isolasjon for å hindre at de kommer i kontakt med kledningen.

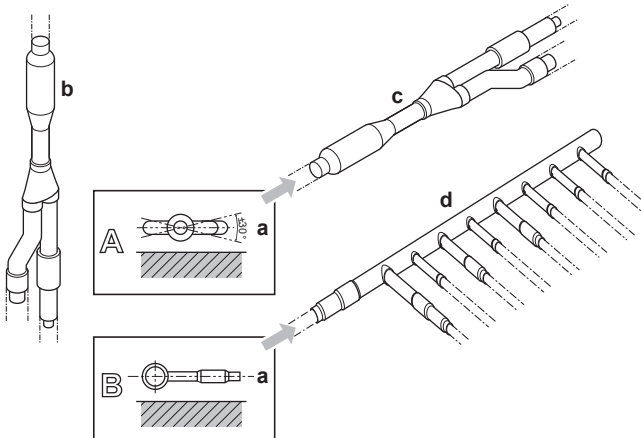
Tilkoblingene til grennrøsettene er montørens ansvar (lokalt røropplegg).

### 15.2.5 Tilkoble kjølemediegrensettet

Se installeringshåndboken som følger med settet, angående montering av grennrøsettet for kjølemedium.

## 15 Installering av røropplegg

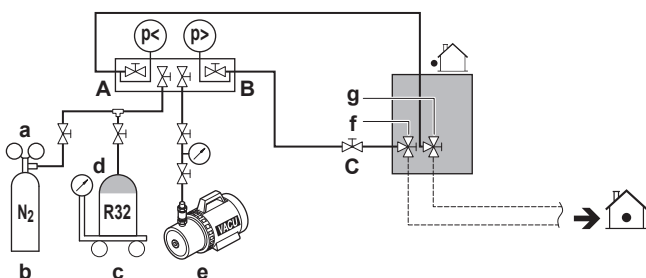
- Monter kjølekretsskjøten slik at den deler seg enten vannrett eller loddrett.
- Monter kjølekretssamlerøret slik at det deler seg vannrett.



- a Vannrett overflate
- b Kjølekretsskjøt monterert vertikalt
- c Kjølekretsskjøt monterert horisontalt
- d Samlerør

### 15.3 Kontrollere kjølerørene

#### 15.3.1 Kontrollere kjølemedierørene: Oppsett



- a Trykkreduksjonsventil
- b Nitrogen
- c Vektskål
- d Tank for kjølemedium R32 (hevertsystem)
- e Vakuumpumpe
- f Avstengingsventil for væskeledning
- g Avstengingsventil for gassledning
- A Ventil A
- B Ventil B
- C Ventil C

Ventil	Status
Ventil A	Åpen
Ventil B	Åpen
Ventil C	Åpen
Avstengingsventil for væskeledning	Lukk
Avstengingsventil for gassledning	Lukk



#### MERKNAD

Innendørsanleggene bør også lekkasjetestes og vakuumsørkes. I tillegg skal eventuelle ventiler på det lokale røropplegget (kjøpes lokalt) være åpne.

#### 15.3.2 Utføre lekkasjetest

Lekkasjetesten må tilfredsstille spesifikasjonene i EN378-2.

#### Lekkasjetest ved hjelp av vakuum

- 1 Sug ut av systemet via væske- og gassrørene til et manometertrykk på  $-100,7 \text{ kPa}$  ( $-1,007 \text{ bar}$ ) i minst 2 timer.

- 2 Når denne verdien er oppnådd, slår du av vakuumpumpen og kontrollerer at trykket ikke stiger i minst 1 minutt.
- 3 Skulle trykket stige, kan systemet enten inneholde fuktighet (se vakuumsørking nedenfor) eller ha lekkasje.

#### Lekkasjetest ved hjelp av trykk

- 1 Avbryt vakuomet ved å sette systemet under et manometertrykk med nitrogengass på minst  $0,2 \text{ MPa}$  ( $2 \text{ bar}$ ). Du må aldri stille manometertrykket høyere enn maksimalt driftstrykk for anlegget, dvs.  $4,0 \text{ MPa}$  ( $40 \text{ bar}$ ).
- 2 Test om det er lekkasje ved å påføre en oppløsning for bobletest på alle rørtilkoblingene.
- 3 Tøm ut all nitrogengassen.



#### MERKNAD

Bruk ALLTID anbefalt oppløsning fra grossisten til bobletesten.

Bruk ALDRI såpevann:

- Såpevann kan føre til at komponenter sprekker, som koniske muttere eller deksler på avstengingsventiler.
- Såpevann kan inneholde salt, som absorberer fuktighet og som vil fryse til når rørene blir kalde.
- Såpevann inneholder ammoniakk, som kan føre til korrosjon på koniske overganger (mellom den koniske messingmutteren og kobberkonen).

#### 15.3.3 Utføre vakuumsørking

Gjør slik hvis du vil fjerne all fuktighet fra systemet:

- 1 Sug ut av systemet i minst 2 timer for å oppnå et ønsket vakuum på  $-100,7 \text{ kPa}$  ( $-1,007 \text{ bar}$ ) ( $5 \text{ Torr}$  totalt).
- 2 La vakuumpumpen være avslått, og kontroller at ønsket vakuum opprettholdes i minst 1 time.
- 3 Hvis systemet ikke oppnår ønsket vakuum innen 2 timer eller det ikke kan opprettholde vakuomet i minst 1 time, kan det hende at systemet inneholder for mye fuktighet. I så fall må du avbryte vakuomet ved å sette systemet under trykk med nitrogengass til et manometertrykk på  $0,05 \text{ MPa}$  ( $0,5 \text{ bar}$ ), og gjenta trinn 1 til 3 inntil all fuktighet er fjernet.
- 4 Avhengig av om du straks vil fylle på kjølemedium via påfyllingsporten for kjølemedium eller først forhåndsfylle en del av kjølemediet via væskeledningen, må du enten åpne avstengingsventilene på utendørsanlegget eller holde dem stengt. Se "16.3 Fylle på kjølemedium" [▶ 36] for mer informasjon.

#### 15.3.4 Isolere kjølemedierørene

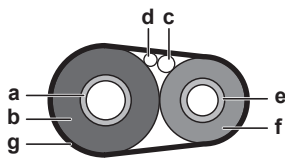
Du må isolere røropplegget når du har utført lekkasjetesten og vakuumsørkingen. Ta hensyn til følgende punkt:

- Sørg for å foreta en fullstendig isolering av alle tilkoblingsrør og kjølemediegrensett.
- Sørg for å isolere væske- og gassrørene (for alle anlegg).
- Bruk varmebestandig polyetyleniskum som kan tåle en temperatur på  $70^\circ\text{C}$  for væskerørene, og polyetyleniskum som tåler en temperatur på  $120^\circ\text{C}$  for gassrørene.
- Forsterk isolasjonen på kjølemedierørene i henhold til installeringsområdet.

Omgivelsestemperatur	Luftfuktighet	Minimum tykkelse
$\leq 30^\circ\text{C}$	75% til 80% relativ luftfuktighet	15 mm
$> 30^\circ\text{C}$	$\geq 80\%$ relativ luftfuktighet	20 mm

## Mellom utendørs- og innendørsanlegget

- 1 Isolér og fest røropplegget for kjølemiddel og kablene som følger:

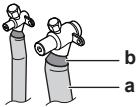


- a Gassrør
- b Isolasjon for gassrør
- c Sammenkoblingskabel
- d Lokalt ledningsopplegg (hvis det er aktuelt)
- e Væskerør
- f Isolasjon for væskerør
- g Teip

- 2 Sett på servicedekselet.

## Innsiden av utendørsanlegget

Slik isolerer du kjølemedierørene:



- a Isolasjonsmateriale
- b Tetningsmateriale osv.

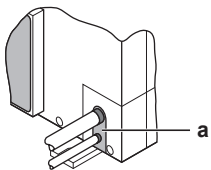
- 1 Isolér væske- og gassrørene.
- 2 Vikle varmeisolasjon rundt buene, og dekk deretter over med vinyltape.
- 3 Pass på at det lokale røropplegget ikke er i kontakt med noen av komponentene til kompressoren.
- 4 Forsegle endestykkene på isolasjonen (tetningsmasse el.l.) (b, se over).
- 5 Der det trengs surres vinyltape rundt røropplegget for å beskytte isolasjonen mot skarpe kanter.
- 6 Hvis utendørsanlegget installeres over innendørsanlegget, dekker du til avstengingsventilene med tetningsmateriale for å forhindre at det kommer kondensvann fra avstengingsventilene inn i innendørsanlegget.



### MERKNAD

Eventuelle blottlagte rør kan forårsake kondens.

- 7 Sett på plass servicedekselet og platen for rørrinntaket.
- 8 Forsegle alle åpninger for å forhindre at det kommer snø og smådyr inn i systemet.



- a Tetning



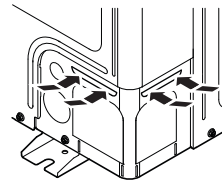
### ADVARSEL

Ta nødvendige forholdsregler for å forhindre at anlegget kan brukes som tilfluktssted for smådyr. Smådyr som kommer i kontakt med elektriske deler, kan forårsake funksjonsfeil, røyk eller brann.



### MERKNAD

Du må ikke blokkere lufterventilene. Det kan påvirke luft sirkulasjonen inne i anlegget.



## 15.3.5 Se etter lekkasje etter påfylt kjølemedium

Etter påfylling av kjølemedium i system må det foretas en ekstra lekkasjetest. Se "16.6 Se etter lekkasje langs skjøter på kjølemedierør etter påfylt kjølemedium" [p 38].

# 16 Fylle på kjølemiddel

## 16.1 Forholdsregler ved påfylling av kjølemedium



### ADVARSEL

- Bruk kun R32 som kjølemedium. Andre stoffer kan forårsake eksplosjoner og ulykker.
- R32 inneholder fluoriserte drivhusgasser. Verdien for global oppvarmingsevne (GWP) er 675. Disse gassene må IKKE luftes ut i atmosfæren.
- Bruk ALLTID vernebriller og hansker når du fyller på kjølemedium.



### MERKNAD

Hvis strømmen slås av på noen av anleggene, kan ikke påfyllingen utføres på riktig måte.



### MERKNAD

Slå PÅ strømmen 6 timer før anlegget startes for å sikre strøm til veivhusvarmeren samt beskytte kompressoren.



### MERKNAD

Hvis driften utføres innen 12 minutter etter at innendørs- og utendørsanlegget(/-ene) er slått på, vil ikke kompressoren kjøre før kommunikasjonen er opprettet på riktig måte mellom utendørsanlegget(/-ene) og innendørsanlegget(/-ene).



### MERKNAD

Før du starter påfyllingsprosedyrene, kontrollerer du at symbolet i 7-segmentdisplayet til kretskort A1P for utendørsanlegg er normalt (se "18.1.3 Få tilgang til modus 1 eller 2" [p 42]). Viser det en funksjonsfeilkode, kan du se "22.1 Løse problemer basert på feilkoder" [p 48].



### MERKNAD

Kontroller at de(t) tilkoblede innendørsanlegget(/-ene) gjenkjennes (se innstilling [1-10] i "18.1.6 Modus 1: overvåkingsinnstillinger" [p 42]).



### MERKNAD

Ved vedlikehold og hvis systemet (utendørsanlegget + lokalt røropplegg + innendørsanlegget(/-ene)) ikke inneholder mer kjølemedium (f.eks. etter drift med gjenvinning av kjølemedium), må anlegget fylles med opprinnelig mengde kjølemedium (se anleggets merkeplate) og fastsatt mengde ekstra kjølemedium.

## 16 Fylle på kjølemiddel



### MERKNAD

- Pass på at det ikke oppstår forurensning fra ulike kjølemidler når du bruker påfyllingsutstyr.
- Påfyllingsslangor eller -ledninger skal være kortest mulig for å minimere mengden kjølemiddel de kan inneholde.
- Sylindere skal plasseres i en passende posisjon i henhold til instruksjonene.
- Pass på at kjølemidlesystemet er jordat før du fyller på systemet med kjølemiddel. Se "17.4 Koble til det elektriske ledningsopplegget til utendørsenheten" [p. 39].
- Registrer påfyllingen på etiketten for systemet.
- Det er ekstremt viktig at kjølemidlesystemet ikke overfylles.



### MERKNAD

Før påfylling skal systemet trykktestes ved å spyle det med gass. Systemet skal lekkasjetestes etter påfylling, men før idriftsetting. Det skal utføres en oppfølgende lekkasjetest før du forlater stedet.

## 16.2 Fastsette mengden ekstra kjølemiddel



### ADVARSEL

Maksimal innendørs kapasitetsindeks som kan kobles til en port for SV-anlegget fastsettes ut fra det minste rommet som dekkes av denne porten.

Hvis systemet dekker den nederste underetasjen i bygningen, så finnes det en ekstra grenseverdi for maksimal tillatt total kjølemidlemengde. Denne maksimale kjølemidlemengden fastsettes ut fra arealet til det minste rommet i den nederste underetasjen.

Se "13 Spesielle krav for R32-anlegg" [p. 19] for å fastsette maksimal tillatt total mengde kjølemiddel.



### INFORMASJON

Kontakt nærmeste forhandler for endelig justering av påfylling i testlaboratorium.



### INFORMASJON

Skriv ned mengden med ekstra kjølemiddel som beregnes, slik at den senere kan registreres på etiketten for tilleggsfylling av kjølemiddel. Se "16.5 Feste etikett for fluoriserte drivhusgasser" [p. 37].



### MERKNAD

Kjølemidlemengden i systemet må være mindre enn 79,8 kg. Se anleggets merkeplate for påfylling på fabrikken.

### Formel:

$$R = [(X_1 \times \text{Ø15,9}) \times 0,16 + (X_2 \times \text{Ø12,7}) \times 0,10 + (X_3 \times \text{Ø9,5}) \times 0,053 + (X_4 \times \text{Ø6,4}) \times 0,020] + A$$

R Ekstra kjølemiddel som skal fylles på [kg] (avrundet til én desimal)

$X_{1..4}$  Total lengde [m] for diameter på væskerør på Øa

A Parameter A (se nedenfor)



### INFORMASJON

Ved bruk av flere enn ett SV-anlegg legger du til summen av påfyllingsfaktorene for hvert enkeltstående SV-anlegg.

- Parameter A: Påfyllingsfaktorer for enkeltstående SV-anlegg

Modell	Parameter A
SV1A	0,4 kg
SV4A	0,5 kg

Modell	Parameter A
SV6A	0,7 kg
SV8A	0,9 kg

**Rør i meter.** Når rørene regnes i meter, erstatter du vektfaktorene i formelen med dem du finner i tabellen nedenfor:

Rør i tommar		Rør i meter	
Rørøpplegg	Vektfaktor	Rørøpplegg	Vektfaktor
Ø6,4 mm	0,020	Ø6 mm	0,016
Ø9,5 mm	0,053	Ø10 mm	0,058
Ø12,7 mm	0,10	Ø12 mm	0,088
Ø15,9 mm	0,16	Ø15 mm	0,14
		Ø16 mm	0,16

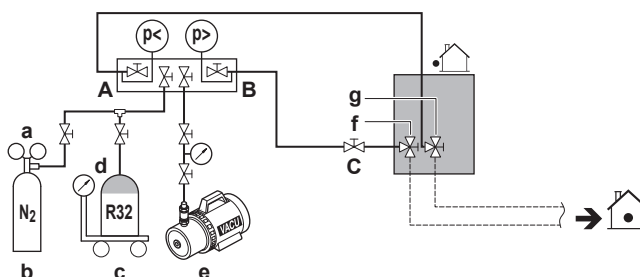
## 16.3 Fylle på kjølemiddel

Hvis du vil at påfyllingsprosessen for kjølemiddel skal utføres raskere, anbefales det på store systemer først å forhåndsfylle en del av kjølemidlet via væskeledningen før du går i gang med den manuelle påfyllingen. Du kan hoppe over dette trinnet, men da vil påfyllingen ta lengre tid.

### Forhåndsfylle kjølemiddel

Forhåndsfylling kan gjøres uten at kompressoren kjører ved å koble kjølemidelflasken til utløpsporten på avstengingsventilen for væskeledningen.

- Tilkoble som vist nedenfor. Kontroller at alle avstengingsventiler for utendørsanlegget, samt ventil A, er stengt.



- a Trykkreduksjonsventil
- b Nitrogen
- c Vektskål
- d Tank for kjølemiddel R32 (hevertsystem)
- e Vakuumpumpe
- f Avstengingsventil for væskeledning
- g Avstengingsventil for gassledning
- A Ventil A
- B Ventil B
- C Ventil C

- Åpne ventil C og B.
- Forhåndsfyll kjølemiddel til fastsatt mengde ekstra kjølemiddel er nådd eller forhåndsfylling ikke lenger er mulig, og steng deretter ventil C og B.
- Gjør ett av følgende:

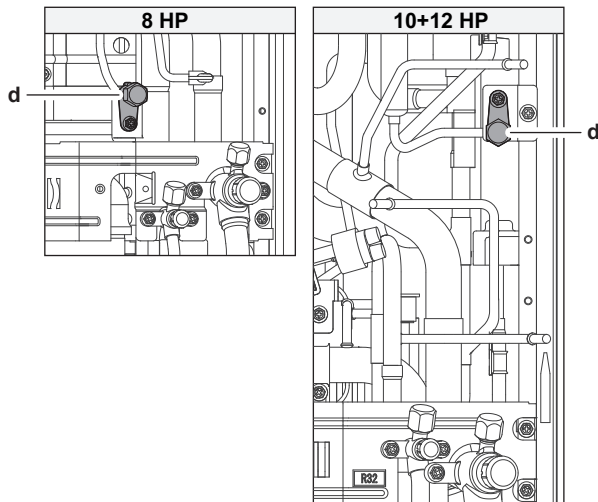
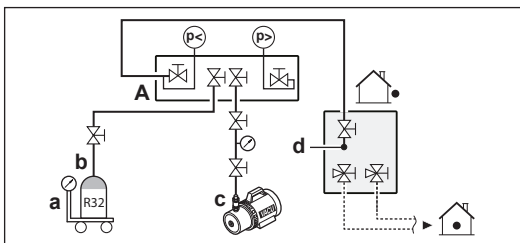
Hvis	Så
Fastsatt mengde ekstra kjølemiddel er nådd	Løsne grennrøret fra væskeledningen.  Du trenger ikke følge instruksjonene under "Fylle på kjølemiddel (i modusen for manuell påfylling av ekstra kjølemiddel)".

Hvis	Så
For mye kjølemiddel er fylt på	Samle opp kjølemiddel. Løsne grenrøret fra væskeledningen. Du trenger ikke følge instruksjonene under "Fylle på kjølemiddel (i modusen for manuell påfylling av ekstra kjølemiddel)".
Fastsatt mengde ekstra kjølemiddel er ennå ikke nådd	Løsne grenrøret fra væskeledningen. Fortsett med instruksjonene under "Fylle på kjølemiddel (i modusen for manuell påfylling av ekstra kjølemiddel)".

## Fylle på kjølemiddel (i modusen for manuell påfylling av ekstra kjølemiddel)

Resten av kjølemidlemengden kan fylles på ved å kjøre utendørsanlegget i modusen for manuell påfylling av ekstra kjølemiddel.

- Tilkoble som vist nedenfor. Kontroller at ventil A er stengt.



### **!** MERKNAD

Påfyllingsporten for kjølemiddel er koblet til røropplegget inne i anlegget. Anleggets innvendige røropplegg er allerede påfylt kjølemiddel på fabrikk, så vær forsiktig når du kobler til påfyllingsslangen.

- Åpne alle avstengingsventilene på utendørsanlegget. Nå er det viktig at ventil A er stengt!
- Følg alle forholdsregler som er nevnt under "18 Konfigurasjon" [p 41] og "19 Idriftsetting" [p 44].
- Slå på strømmen til innendørsanlegget/ene og utendørsanlegget.
- Aktiver innstilling [2-20] for å starte modusen for manuell påfylling av ekstra kjølemiddel. Du finner flere detaljer under "18.1.7 Modus 2: feltinnstillinger" [p 43].

**Resultat:** Anlegget starter driften.

### **i** INFORMASJON

Driften med manuell påfylling av kjølemiddel stanser automatisk innen 30 minutter. Hvis påfyllingen ikke er fullført etter 30 minutter, utfører du tilleggsfylling av kjølemiddel på nytt.

- Åpne ventil A.
- Fyll kjølemiddel til gjenværende fastsatt mengde ekstra kjølemiddel er nådd, og steng deretter ventil A.
- Trykk på BS3 for å stanse modusen for manuell påfylling av ekstra kjølemiddel.

### **!** MERKNAD

Sørg for å åpne alle avstengingsventiler etter (forhånds-)påfylling av kjølemiddel.

Kompressoren blir skadd dersom systemet kjøres med stengte avstengingsventiler.

### **!** MERKNAD

Når du har fylt på kjølemidlet, må du huske å skru til lokket på påfyllingsporten for kjølemiddel. Tiltrekkingsmomentet for lokket er 11,5 til 13,9 N•m.

## 16.4 Feilkoder ved påfylling av kjølemiddel

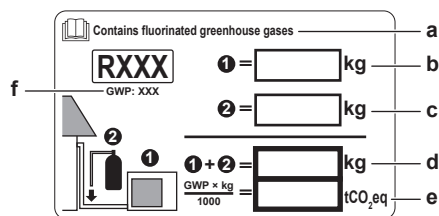
### **i** INFORMASJON

Hvis det oppstår en funksjonsfeil, vises feilkoden på utendørsanleggets 7-segmentdisplay og i brukergrensesnittet på innendørsanlegget.

Hvis det oppstår en funksjonsfeil, må du straks stenge ventil A. Bekreft funksjonsfeilkoden og utfør tilhørende handling, se "22.1 Løse problemer basert på feilkoder" [p 48].

## 16.5 Feste etikett for fluoriserte drivhusgasser

- Slik fyller du ut etiketten:



- Hvis det følger med en flerspråklig etikett for fluoriserte drivhusgasser med anlegget (se tilbehør), løser du aktuelt språk og fester etiketten øverst på a.
- Kjølemidlemengde som fylles på ved fabrikk: se anleggets merkeplate
- Ekstra mengde kjølemiddel som er påfylt
- Total mengde kjølemiddel som er påfylt
- Mengden fluoriserte drivhusgasser** av den totale mengden påfylt kjølemiddel, uttrykt i tonn CO<sub>2</sub>-ekvivalenter.
- GWP = Global oppvarmingsverdi

### **!** MERKNAD

Gjeldende lovgivning om **fluoriserte drivhusgasser** krever at mengden påfylt kjølemiddel i anlegget angis i både vekt og CO<sub>2</sub>-ekvivalenter.

**Formel for å beregne mengden i tonn CO<sub>2</sub>-ekvivalenter:**  
GWP-verdien av kjølemidlet × total mengde påfylt kjølemiddel [i kg] / 1000

Bruk GWP-verdien som står på etiketten for påfylling av kjølemiddel.

## 17 Elektrisk installering

- 2 Fest etiketten på innsiden av utendørsanlegget. Det er avsatt et eget felt for det på etiketten med elektrisk koblingskjema.

### 16.6 Se etter lekkasje langs skjøter på kjølemedierør etter påfyllt kjølemedium

#### Tetthetstest av lokalt utførte skjøter på kjølemedierør innendørs

- 1 Bruk en testmetode for lekkasje med en minimum sensitivitet på 5 g kjølemedium/år. Test om det er lekkasje ved å bruke et trykk på minst 0,25 ganger maksimalt arbeidstrykk (se «PS High» på anleggets merkeplate).

#### Hvis det oppdages lekkasje

- 1 Gjenvinn kjølemediet, reparer skjøten og gjenta testen.
- 2 Utfør lekkasjetester, se "15.3.2 Utføre lekkasjetest" [ 34].
- 3 Fyll på kjølemedium.
- 4 Se etter kjølemediekkasje etter påfylling (se over).

## 17 Elektrisk installering



### FORSIKTIG

Se "2 Spesifikke sikkerhetsinstruksjoner for montører" [ 5] for å sikre at denne installeringen samsvarer med alle sikkerhetsforskrifter.

### 17.1 Om overholdelse av elektriske bestemmelser

#### Dette utstyret er i samsvar med:

- EN/IEC 61000-3-12, forutsatt at kortslutningsstrømmen  $S_{sc}$  er høyere enn eller lik minimumsverdien for  $S_{sc}$  ved grensesnittpunktet mellom brukerens tilførsel og det offentlige systemet.
  - EN/IEC 61000-3-12 = Europeisk/internasjonal teknisk standard som fastsetter grenseverdiene for harmonisk strøm produsert av utstyr som er koblet til offentlige svakstrømsystemer med en inngangsstrøm på  $>16$  A og  $\leq 75$  A per fase.
- Det er montørens eller brukerens ansvar å sikre, ved om nødvendig å forhøre seg med operatøren av distribusjonsnett, at utstyret BARE er koblet til en tilførsel med kortslutningsstrøm  $S_{sc}$  som er høyere enn eller lik minimumsverdien for  $S_{sc}$ .

Modell	Minimum $S_{sc}$ -verdi
RXYS A8	2685 kVA
RXYS A10	3137 kVA
RXYS A12	3422 kVA

### 17.2 Spesifikasjoner for standard ledningskomponenter



### MERKNAD

Vi anbefaler å bruke solide (énleders) ledninger. Hvis det brukes tvunnet kabel, tvinner du lederen litt for å samle enden slik at du kan bruke den direkte i kontaktklemmen eller feste den til en rund kabelsko. Du finner mer informasjon under "Retningslinjer for tilkobling av elektriske ledninger" i referanseguiden for montører.

Komponent		Utendørsanlegg		
		RXYS A8	RXYS A10	RXYS A12
Strømtilførselskabel	MCA <sup>(a)</sup>	18,5 A	22 A	24 A
	Spenning	380-415 / 400 V		
	Fase	3N~		
	Frekvens	50/60 Hz		
	Ledningsdimensjon	5-kjernet kabel		
		Må overholde nasjonale forskrifter om ledningsopplegg.		
		Ledningsdimensjon basert på strøm, men ikke mindre enn:		
		2,5 mm <sup>2</sup>	4 mm <sup>2</sup>	
Sammenkoblingskabel	Spenning	220-240 V		
	Ledningsdimensjon	Bruk kun ledning av harmonisert standard med dobbel isolasjon og egnet for gjeldende spenning. 2-kjernet skjermet kabel 0,75–1,5 mm <sup>2</sup>		
Anbefalt feltsikring		25 A	32 A	
Jordfeilbryter/reststrømbryter		Må overholde nasjonale forskrifter om ledningsopplegg.		

<sup>(a)</sup> MCA=Minimum tillatt strømstyrke i ampere. Angitte verdier er maksimumsverdier.

Bruk tabellen over til å angi kravene for strømtilførselsledningen.



### MERKNAD

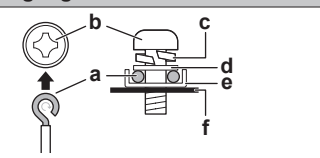
Når du bruker reststrømsdrevne strømbrytere, må du sørge for å bruke en høyhastighetstype for 300 mA restdrevne merkestrøm.

### 17.3 Tilkoble de elektriske ledningene

#### Bruk følgende metoder til å montere ledninger:

Ledningstype	Fremgangsmåte for å installere
Énlederledning Eller Ledning med flertrådet leder tvunnet til en slags "massiv" tilkobling	<p>a Bøyd ledning (ledning med én leder eller tvunnet flertrådet leder)</p> <p>b Skruer</p> <p>c Flat skive</p>
Ledning med flertrådet leder og rund terminal av krimpetype	<p>a Kontakt</p> <p>b Skruer</p> <p>c Flat skive</p> <p>✓ Tillatt</p> <p>✗ IKKE tillatt</p>

Bruk metoden nedenfor til jordforbindelser:

Ledningstype	Fremgangsmåte for å installere
Énlederledning Eller Ledning med flertrådet leder tvunnet til en slags "massiv" tilkobling	 <p>a Bøyd ledning med klokken (ledning med én leder eller tvunnet flertrådet leder)</p> <p>b Skruer</p> <p>c Fjærskive</p> <p>d Flat skive</p> <p>e Koblingsskive</p> <p>f Metallplate</p>

### Tiltrekkingsmomenter

Ledningsopplegg	Dimensjon på skruer	Tiltrekkingsmoment
Overføringsledning	M3.5	0,8~0,97 N•m
Strømtilførselsledning	8 HP: M5	2,2~2,7 N•m
	10+12 HP: M8	5,5~7,3 N•m

## 17.4 Koble til det elektriske ledningsopplegget til utendørsenheten

### ⚠ FORSIKTIG

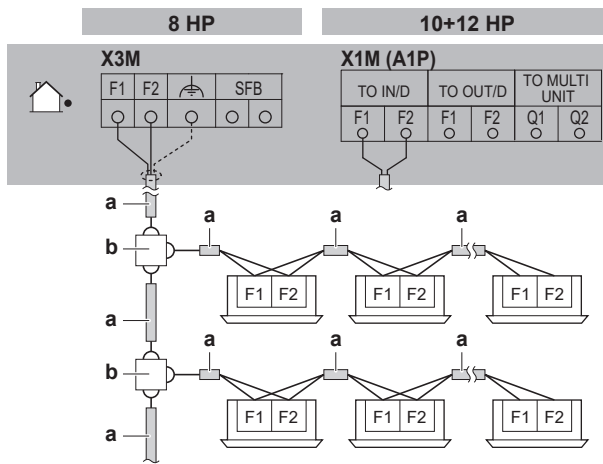
- Når du kobler til strømtilførselen: tilkoble jordkabelen først, før du oppretter strømførende tilkoblinger.
- Når du kobler fra strømtilførselen: frakoble strømførende tilkoblinger først, før du kobler fra jordingen.
- Lengden på lederne mellom festepunktet for strømledningen og selve rekkeklemmen MÅ være slik at de strømførende lederne strammes før jordlederen i tilfelle strømledningen trekkes ut av ledningsfestet.

### ! MERKNAD

- Følg koblingsskjemaet (leveres med anlegget, plassert på innsiden av servicedekselet).
- Pass på at de elektriske ledningene IKKE forhindrer at servicedekselet kan festes skikkelig.

1 Ta av servicedekselet. Se "14.2.1 Slik åpner du utendørsanlegget" [p. 28].

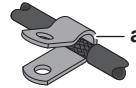
2 Tilkoble overføringsledningen slik:



- a Bruk ledningen med mantlet ledning (2-leder) (ingen polaritet)
- b Rekkeklemme (kjøpes lokalt)

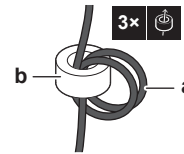
**Merknad:** Innendørs F1/F2-sammenkoblingskabel MÅ være skjermet:

- 8 HP: skjermingen jordes (kun på kabelsiden for utendørsanlegg) via den midterste skruen på kontakten X3M.
- 10+12 HP: skjermingen jordes (kun på kabelsiden for utendørsanlegg) via en P-klemme i metall. Fjern isolasjonen helt opp til skjermingsduken, slik at det sikres full kontakt for jordingen med skjermingen. Se illustrasjon nedenfor:



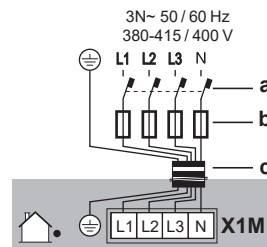
a P-klemme til jording av kabelskjerm

**Merknad:** For 10+12 HP MÅ sammenkoblingskabelen passere gjennom ferrittkjerne 3 ganger (3 passeringer, 2 omganger). Se illustrasjon nedenfor:



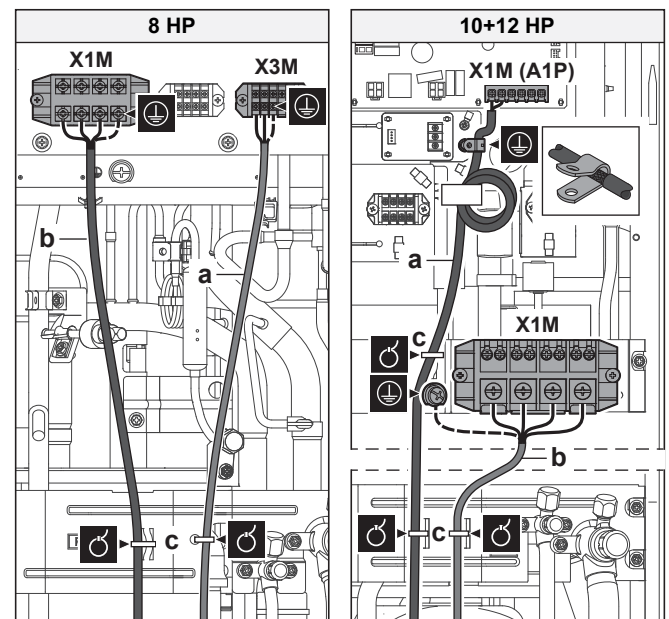
a Sammenkoblingskabel  
b Ferrittkjerne

3 Tilkoble strømtilførselen slik:



a Jordfeilbryter  
b Sikring  
c Strømtilførselskabel

4 Fest kablene (strømtilførsel og sammenkoblingskabel) med kabelbånd til festeplaten for avstengingsventil, og før ledningen i henhold til illustrasjonen under.



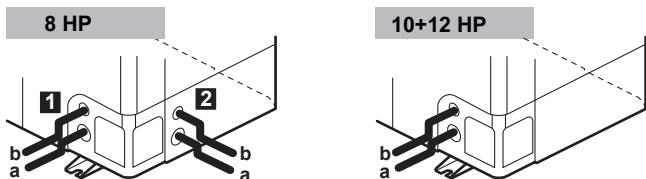
### ADVARSEL

Du må IKKE fjerne den ytre kabelmantlingen lavere enn festepunktet på festeplaten for avstengingsventil.

## 17 Elektrisk installering

5 Før kablene gjennom rammen som vist på illustrasjonen nedenfor.

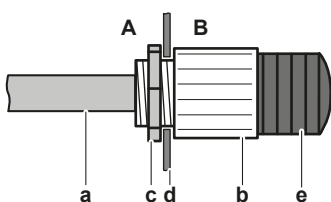
**Merknad:** For RXYSA8 velger du ett av de to alternativene for å føre kablene gjennom rammen:



6 Fjern de valgte perforerte hullene ved å dunke lett på festepunktene med en flatbladet skrutrekker og en hammer.

7 Fest kabelbeskyttelse i det perforerte hullet:

- Det anbefales å installere en PG-kabelmuffe i det perforerte hullet.
- Når du ikke bruker en kabelmuffe, må du beskytte kablene med vinylrør for å forhindre at kanten på perforeringshullet kutter ledningene:



- A Innsiden av utendørsanlegget  
 B Utsiden av utendørsanlegget  
 a Kabel  
 b Bøssing  
 c Mutter  
 d Ramme  
 e Slange

8 Før kablene ut fra anlegget.

9 Sett på plass servicedekselet. Se "[14.2.2 Slik lukker du utendørsenheten](#)" [▶ 28].

10 Koble en jordfeilbryter og sikring til strømtilførselsledningen, som beskrevet i "[17.2 Spesifikasjoner for standard ledningskomponenter](#)" [▶ 38].

### 17.5 Koble til de eksterne utgangene

#### SVS- og SVEO-utgang

SVS- og SVEO-utgangene er kontakter på X2M-kontakten.

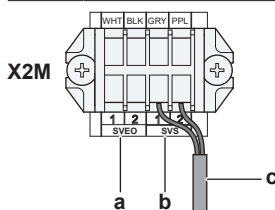
SVS-utgangen er en kontakt på X2M-kontakten som lukkes hvis det påvises lekkasje eller ved feil på eller frakobling av R32-føleren (plassert i SV-anlegget eller innendørsanlegget).

SVEO-utgangen er en kontakt på X2M-kontakten som lukkes hvis det oppstår generelle feil. Se "[8.1 Feilkoder: Oversikt](#)" [▶ 15] og "[22.1.1 Feilkoder: Oversikt](#)" [▶ 48] for feil som vil utløse denne utgangen.

Tilkoblingskrav til utendørs utgang	
Spenning	220~240 V
Maksimal strøm	0,5 A
Ledningsdimensjon	Bruk kun ledning av harmonisert standard med dobbel isolasjon og egnet for gjeldende spenning.
	2-kjernet kabel
	Minimum kabelverrsnitt på 0,75 mm <sup>2</sup>

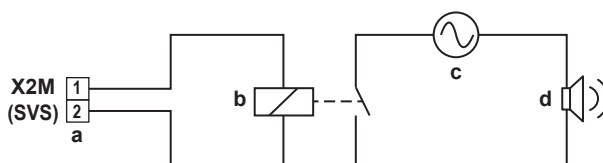
#### ! MERKNAD

Utgangene skal IKKE brukes som strømkilde. Bruk i stedet hver utgang til å strømføre et relé som styrer den eksterne kretsen.



- a SVEO-utgangskontakter (1 og 2)  
 b SVS-utgangskontakter (1 og 2)  
 c Kabel til SVS-utgangsenhet (eksempel)

#### Eksempel:



- a SVS-utgangskontakt  
 b Relé  
 c AC strømtilførsel 220~240 V AC  
 d Ekstern alarm

#### i INFORMASJON

Det finnes lyddata om alarmen som varsler kjølemedielekkasje på arket med tekniske data for brukergrensesnittet. BRC1H52\*-fjernkontrollen kan for eksempel avgi en alarm på 65 dB (lydtrykk, målt på 1 m avstand fra alarmen).

### 17.6 Koble til tilleggsutstyret med velgebryter for kjøling/oppvarming

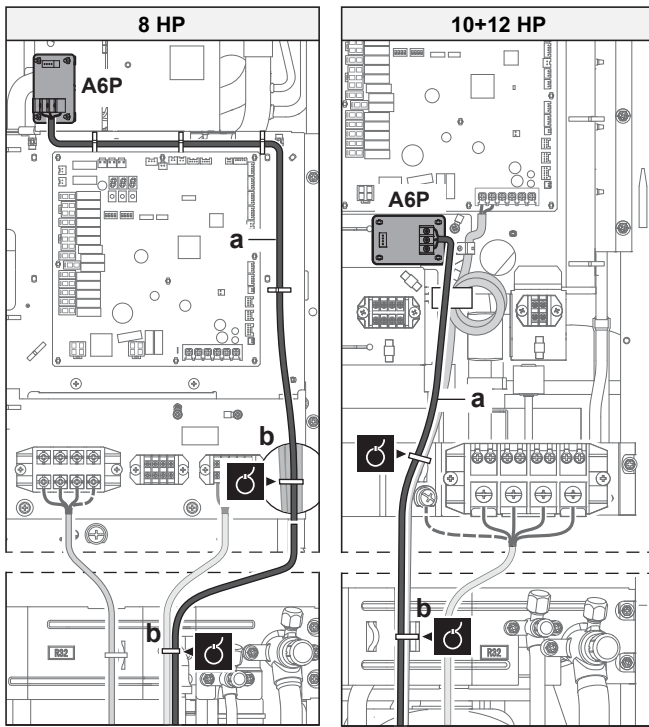
Følgende tilleggsutstyr med velgebryter for kjøling/oppvarming (KRC19-26A) kan tilkobles hvis kjøling eller oppvarming skal styres fra et sentralt sted:

- 1 Koble til velgebryteren for kjøling/oppvarming til kontakt X1M på krets-kortet til velgebryteren for kjøling/oppvarming.

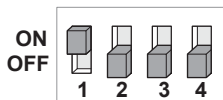


- X1M Kontakt på krets-kort  
 KRC19-26A Velgebryter for kjøling/oppvarming

- 2 Før ledningene i bryterboksen som vist nedenfor:



3 Slå PÅ DIP-bryteren (DS1-1). Du finner mer informasjon om DIP-bryteren i "18.1.2 Komponenter for innstillinger på installasjonsstedet" [▶ 42].



DS1 DIP-bryter 1

## 17.7 Kontrollere isolasjonsmotstanden til kompressoren



### MERKNAD

Isolasjonsmotstanden over polene kan synke hvis det samler seg kjølemedium i kompressoren etter installering, men maskinen vil ikke bryte sammen hvis det er minst 1 MΩ.

- Bruk en 500 V megatester ved måling av isolasjon.
- Du må IKKE bruke en megatester for svakstrømkretser.

1 Mål isolasjonsmotstanden over polene.

Hvis	Så
≥1 MΩ	Isolasjonsmotstand er OK. Denne prosedyren er ferdig.
<1 MΩ	Isolasjonsmotstand er ikke OK. Gå til neste trinn.

2 Slå PÅ strømmen, og la den være på i 6 timer.

**Resultat:** Kompressoren vil varmes opp og få kjølemediet i kompressoren til å fordampe.

3 Mål isolasjonsmotstanden på nytt.

## 18 Konfigurasjon



**FARE: FARE FOR DØDELIG ELEKTROSJOKK**



### INFORMASJON

Det er viktig at montøren leser all informasjon i dette kapitlet fortløpende og at systemet konfigureres slik det står angitt.

## 18.1 Gjøre innstillinger på stedet

### 18.1.1 Om å gjøre innstillinger på stedet

Det er nødvendig å sende inndatasignaler til anleggets kretskort for å fortsette konfigureringen av VRV 5-S-systemet med varmepumpe. I dette kapitlet beskrives det hvordan manuelle inndatasignaler er mulig ved å betjene trykknappene på kretskortet og lese av tilbakemeldingen fra 7-segmentdisplayene.

I tillegg til å foreta feltinnstillinger, er det også mulig å bekrefte gjeldende driftsparametere for anlegget.

#### Trykknapper og DIP-brytere

Element	Beskrivelse
Trykknapper	Ved hjelp av trykknappene kan du gjøre følgende: <ul style="list-style-type: none"> <li>▪ Foreta spesielle handlinger (påfylling av kjølemedium, prøvekjøring, osv).</li> <li>▪ Foreta innstillinger på stedet (drift etter behov, liten støy, osv).</li> </ul>
DIP-brytere	Ved hjelp av DIP-bryterne kan du gjøre følgende: <ul style="list-style-type: none"> <li>▪ DS1 (1): Velger for KJØLING/OPPVARMING (se håndboken til velgebryteren for kjøling/oppvarming). AV=ikke installert=fabrikkinnstilling</li> <li>▪ DS1 (2-4): BRUKES IKKE. IKKE ENDRE FABRIKKINNSTILLINGEN.</li> <li>▪ DS2 (1-4): BRUKES IKKE. IKKE ENDRE FABRIKKINNSTILLINGEN.</li> </ul>

Se også:

- "18.1.2 Komponenter for innstillinger på installasjonsstedet" [▶ 42]

#### Modus 1 og 2

Modus	Beskrivelse
Modus 1 (overvåkingsinnstillinger)	Modus 1 kan brukes til å overvåke gjeldende tilstand for utendørsanlegget. Du kan dessuten overvåke deler av innholdet i feltinnstillingene.
Modus 2 (innstillinger på installasjonsstedet)	Modus 2 brukes til å endre feltinnstillinger for systemet. Du kan både vise og endre gjeldende verdi for feltinnstillingen.  Vanligvis kan normal drift fortsette uten spesielle grep etter at feltinnstillingene er endret.  Enkelte feltinnstillinger brukes til spesialoperasjoner (f.eks. drift kun én gang, innstilling for gjenvinning/vakuomtørring, innstilling for manuell påfylling av kjølemedium, osv.). I slike tilfeller må du avbryte spesialoperasjonen før normal drift kan fortsette. Dette er angitt i forklaringene nedenfor.

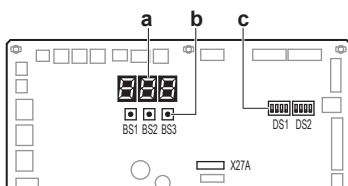
Se også:

- "18.1.3 Få tilgang til modus 1 eller 2" [▶ 42]
- "18.1.4 Bruke modus 1" [▶ 42]
- "18.1.5 Bruke modus 2" [▶ 42]
- "18.1.6 Modus 1: overvåkingsinnstillinger" [▶ 42]
- "18.1.7 Modus 2: feltinnstillinger" [▶ 43]

## 18 Konfigurasjon

### 18.1.2 Komponenter for innstillinger på installasjonsstedet

Plasseringen til 7-segmentdisplayene, knappene og DIP-bryterne:



- BS1** MODE: til å endre innstilt modus
- BS2** SET: til innstilling på stedet
- BS3** RETURN: til innstilling på stedet
- DS1, DS2** DIP-brytere
  - a** 7-segmentdisplayer
  - b** Trykknapper
  - c** DIP-brytere

### 18.1.3 Få tilgang til modus 1 eller 2

Initialisering: standardtilstand



#### MERKNAD

Slå PÅ strømmen 6 timer før anlegget startes for å sikre strøm til veivhusvarmeren samt beskytte kompressoren.

Slå på strømtilførselen til utendørsanlegget og alle innendørsanlegg. Når kommunikasjonen mellom innendørsanleggene og utendørsanlegget(/-ene) er opprettet og normal, vil statusen til 7-segmentdisplayindikasjonen være som vist nedenfor (standardstatus når anlegget leveres fra fabrikk).

Trinn	Skjerm
Når du slår på strømtilførselen: blinker som angitt. Strømtilførselen kontrolleres (8~10 min.).	
Hvis det ikke oppstår problemer: lyser som angitt (1~2 min.).	
Klar for drift: tomt display som angitt.	

- Av
- Blinker
- På

Ved funksjonsfeil vises funksjonsfeilkoden i brukergrensesnittet til innendørsanlegget og på 7-segmentdisplayet til utendørsanlegget. Løs funksjonsfeilkoden. Kommunikasjonsledningen bør kontrolleres først.

#### Tilgang

BS1 brukes til å veksle mellom standard tilstand, modus 1 og modus 2.

Tilgang	Handling
Standardtilstand	
Modus 1	<ul style="list-style-type: none"> <li>Trykk én gang på BS1.</li> </ul> Indikasjonen for 7-segmentdisplay endres til: <ul style="list-style-type: none"> <li>Trykk på BS1 én gang til for å gå tilbake til standard tilstand.</li> </ul>
Modus 2	<ul style="list-style-type: none"> <li>Trykk på BS1 i minst fem sekunder.</li> </ul> Indikasjonen for 7-segmentdisplay endres til: <ul style="list-style-type: none"> <li>Trykk på BS1 én gang til (raskt) for å gå tilbake til standard tilstand.</li> </ul>

### INFORMASJON

Hvis du blir i tvil midtveis i prosessen, trykker du på BS1 for å gå tilbake til standard tilstand (ingen indikasjon på 7-segmentdisplayet: tomt, se "18.1.3 Få tilgang til modus 1 eller 2" ▶ 42).

### 18.1.4 Bruke modus 1

Modus 1 brukes til å angi grunnleggende innstillinger samt overvåke statusen til anlegget.

Hva	Hvordan
Endre og få tilgang til innstillingen i modus 1	<ol style="list-style-type: none"> <li>1 Trykk én gang på BS1 for å velge modus 1.</li> <li>2 Trykk på BS2 for å velge ønsket innstilling.</li> <li>3 Trykk én gang på BS3 for å åpne verdien til valgt innstilling.</li> </ol>
Vil du avslutte og gå tilbake til opprinnelig status	Trykk på BS1.

### 18.1.5 Bruke modus 2

Modus 2 brukes til å angi feltinnstillinger for utendørsanlegget og systemet.

Hva	Hvordan
Endre og få tilgang til innstillingen i modus 2	<ul style="list-style-type: none"> <li>Trykk på BS1 i mer enn fem sekunder for å velge modus 2.</li> <li>Trykk på BS2 for å velge ønsket innstilling.</li> <li>Trykk én gang på BS3 for å åpne verdien til valgt innstilling.</li> </ul>
Vil du avslutte og gå tilbake til opprinnelig status	Trykk på BS1.
Endre verdien til valgt innstilling i modus 2	<ul style="list-style-type: none"> <li>Trykk på BS1 i mer enn fem sekunder for å velge modus 2.</li> <li>Trykk på BS2 for å velge ønsket innstilling.</li> <li>Trykk én gang på BS3 for å åpne verdien til valgt innstilling.</li> <li>Trykk på BS2 for å velge nødvendig verdi for valgt innstilling.</li> <li>Trykk én gang på BS3 for å bekrefte endringen.</li> <li>Trykk på BS3 igjen for å starte driften med valgt verdi.</li> </ul>

### 18.1.6 Modus 1: overvåkingsinnstillinger

[1-1]

Viser statusen til støysvak drift.

[1-1]	Beskrivelse
0	Enheden kjører ikke med begrensninger for lite støy.
1	Enheden kjører med begrensninger for lite støy.

[1-2]

Viser statusen til drift med begrenset støyforbruk.

[1-2]	Beskrivelse
0	Enheden kjører ikke med begrenset strømforbruk.
1	Enheden kjører med begrenset strømforbruk.

**[1-5] [1-6]**

Kode	Viser ...
[1-5]	Viser gjeldende posisjon for T <sub>e</sub> -målparameter
[1-6]	Viser gjeldende posisjon for T <sub>c</sub> -målparameter

**[1-10]**

Viser totalt antall tilkoblede innendørsanlegg.

**[1-17] [1-18] [1-19]**

Kode	Viser ...
[1-17]	Siste funksjonsfeilkode
[1-18]	Nest siste funksjonsfeilkode
[1-19]	Tredje siste funksjonsfeilkode

**[1-40] [1-41]**

Kode	Viser ...
[1-40]	Gjeldende innstilling for komfortabel kjøling
[1-41]	Gjeldende innstilling for komfortabel oppvarming

**18.1.7 Modus 2: feltinnstillinger****[2-8]**

T<sub>e</sub> ønsket temperatur under drift med kjøling.

[2-8]	T <sub>e</sub> ønsket [°C]
0 (standard)	Automatisk
2	6
3	7
4	8
5	9
6	10
7	11

**[2-9]**

T<sub>c</sub> ønsket temperatur under drift med oppvarming.

[2-9]	T <sub>c</sub> ønsket [°C]
0 (standard)	Automatisk
1	41
2	42
3	43
4	44
5	45
6	46

**[2-20]**

Manuell påfylling av ekstra kjølemedium / kontrollere tilkobling for SV-anlegg/innendørsanlegg

[2-20]	Beskrivelse
0 (standard)	Manuell påfylling av ekstra kjølemedium er deaktivert.
1	Manuell påfylling av ekstra kjølemedium er aktivert.  Vil du stanse driften med manuell påfylling av ekstra kjølemedium (når nødvendig mengde med ekstra kjølemedium er fylt på), trykker du på BS3. Hvis denne funksjonen ikke ble avbrutt ved å trykke på BS3, vil anlegget stanse driften etter 30 minutter. Hvis det ikke holdt med 30 minutter til å fylle på den nødvendige mengden med kjølemedium, kan funksjonen aktiveres på nytt ved å endre feltinnstillingen igjen.

[2-20]	Beskrivelse
2	Kontrollerer tilkoblingen for SV-anlegg/innendørsanlegg.  Kontrollerer tilkoblingen for SV-anlegg og innendørsanlegg, der du for hvert innendørsanlegg kontrollerer at røropplegget og kommunikasjonsledningene er koblet til samme forgreningsport.

**[2-22]**

Innstilling for automatisk lite støy og lavt nivå om natten.

Når du endrer denne innstillingen, aktiverer du funksjonen for automatisk støysvak drift støy for enheten og angir driftsnivået. Støynivået senkes, avhengig av valgt nivå. Start- og stopptidspunktene for denne funksjonen er definert under innstilling [2-26] og [2-27]. Du finner mer informasjon om innstillingene [2-26] og [2-27] i referanseguiden for montører og brukere.

[2-22]	Beskrivelse
0 (standard)	Deaktivert
1	Nivå 1
2	Nivå 2
3	Nivå 3
4	Nivå 4
5	Nivå 5

**[2-35]**

Innstilling av høydeforskjell.

[2-35]	Beskrivelse
0	Hvis utendørsanlegget installeres i den laveste posisjonen (innendørsanlegg installeres i en høyere posisjon enn utendørsanlegg) og høydeforskjellen mellom det høyeste innendørsanlegget og utendørsanlegget overstiger 40 m, skal innstillingen [2-35] endres til 0.
1 (standard)	—

**[2-45]**

Innstilling for avstengingsventil for SV-anlegg.

[2-45]	Beskrivelse
0 (standard)	Avstengingsventil er helt åpen
1	Avstengingsventil er helt stengt

**[2-54]**

Innstilling for tilkobling av innendørsanlegg.

[2-54]	Beskrivelse
0 (standard)	Direkte tilkobling fra utendørs- til innendørsanlegg er ikke mulig
1	Direkte tilkobling fra utendørs- til innendørsanlegg er tillatt

**[2-60]**

Innstilling for fjernkontroll med kontrollørfunksjon. Strømtilførselen må tilbakestilles for å lagre innstillingen.

Du finner mer informasjon om fjernkontrollen med kontrollørfunksjon under "[13.2 Krav til systemoppsett](#)" ► 19) eller du kan se i fjernkontrollens referanseguide for montører og brukere.

[2-60]	Beskrivelse
0 (standard)	Ingen fjernkontroll med kontrollørfunksjon er koblet til systemet
1	Fjernkontroll med kontrollørfunksjon er koblet til systemet

## 19 Idriftsetting

### 18.1.8 Feltinnstilling for innendørsanlegg

15(25)–13

Deaktivering av sikkerhetssystem.

Når rommet med det installerte innendørsanlegget er såpass stort at det ikke kreves en sikkerhetsanordning, kan sikkerhetssystemet for R32-lekkasje i det aktuelle innendørsanlegget deaktiveres med denne innstillingen.

Deaktivering av sikkerhetssystem				
Innstillin g	1. kode	Funksjon	2. kode	Beskrivelse
15/25	13	Innstilling for lekkasje i R32-sikkerhetssystem	01	Deaktivert
			02	Aktivert

## 19 Idriftsetting



### FORSIKTIG

Se "2 Spesifikke sikkerhetsinstruksjoner for montører" [p 5] for å sikre at idriftsettingen samsvarer med alle sikkerhetsforskrifter.



### MERKNAD

**Generell sjekkliste for idriftsetting.** I tillegg til instruksjonene for idriftsetting i dette kapitlet finnes det også en sjekkliste for generell idriftsetting på Daikin Business Portal (godkjenning kreves).

Sjekklisten for generell idriftsetting kommer i tillegg til instruksjonene i dette kapitlet, og kan brukes som retningslinje og rapporteringsmal under idriftsetting og overlevering til brukeren.

### 19.1 Forholdsregler ved ferdigstilling



### FORSIKTIG

**IKKE utfør prøvekjøring mens det arbeides på innendørsanlegget/ene.**

Når du foretar prøvekjøringen, kjører IKKE BARE utendørsanlegget, men også det tilkoblede innendørsanlegget. Det er farlig å arbeide på et innendørsanlegg mens prøvekjøringen utføres.



### MERKNAD

Slå PÅ strømmen 6 timer før anlegget startes for å sikre strøm til veivhusvarmeren samt beskytte kompressoren.



### MERKNAD

Du kan utføre prøvekjøring i omgivelsestemperaturer mellom  $-10^{\circ}\text{C}$  og  $50^{\circ}\text{C}$ .

Under prøvekjøring starter utendørsanlegget og innendørsanleggene opp. Kontroller at forberedelsene for alle innendørsanleggene er fullført (lokalt røropplegg, elektrisk ledningsopplegg, luftrensing osv.). Se i installeringshåndboken for innendørsanleggene for mer informasjon.

### 19.2 Sjekkliste før idriftsetting

- 1 Etter installering må punktene nedenfor kontrolleres før anlegget tas i bruk.
- 2 Slå av anlegget.
- 3 Slå på anlegget.



Du har lest samtlige installerings- og driftsinstruksjoner, som er beskrevet i **Referanseguide for montører og brukere**.

<input type="checkbox"/>	<b>Installasjon</b> Kontroller at anlegget er riktig installert, slik at unormal støy og vibrasjoner unngås når anlegget startes.
<input type="checkbox"/>	<b>Transportstøtte</b> Kontroller at transportstøtten til utendørsanlegget er fjernet.
<input type="checkbox"/>	<b>Lokalt ledningsopplegg</b> Kontroller at det lokale ledningsopplegget er utført i henhold til instruksjonene som er beskrevet i kapittel "17 Elektrisk installering" [p 38], i henhold til koblingsskjemaene samt i henhold til gjeldende nasjonale forskrifter om ledningsopplegg.
<input type="checkbox"/>	<b>Spenning på strømtilførsel</b> Kontroller spenningen på det lokale tilførselspanelet. Spenningen MÅ tilsvare den spenningen som er angitt på anleggets merkeplate.
<input type="checkbox"/>	<b>Jordledninger</b> Kontroller at jordledningene er riktig tilkoblet, og at jordkontaktene er strammet til.
<input type="checkbox"/>	<b>Isolasjonstest av hovedstrømkretsen</b> Bruk en megatester for 500 V til å kontrollere at isolasjonsmotstanden er på 2 MΩ eller mer ved å sette på en spenning på 500 V likestrøm mellom strømkontaktene og jord. Bruk ALDRI en megatester på sammenkoblingsledningene.
<input type="checkbox"/>	<b>Sikringer, strømbrytere eller verneanordninger</b> Kontroller at sikringene, strømbryterne eller de verneanordningene som er montert på stedet, er av den størrelsen og typen som er angitt i kapittel "17.2 Spesifikasjoner for standard ledningskomponenter" [p 38]. Kontroller at ingen sikringer eller verneanordninger er blitt koblet ut.
<input type="checkbox"/>	<b>Innvendig ledningsopplegg</b> Foreta en visuell inspeksjon i bryterboksen og innvendig i anlegget for å finne eventuelle løse tilkoblinger eller elektriske komponenter som er skadet.
<input type="checkbox"/>	<b>Rørdimensjon og rørisolasjon</b> Pass på at riktig rørdimensjon er montert, og at isolasjonsarbeidet er skikkelig utført.
<input type="checkbox"/>	<b>Avstengingsventiler</b> Kontroller at avstengingsventilene er åpne på både væske- og gassiden.
<input type="checkbox"/>	<b>Utstyr som er skadet</b> Kontroller anlegget på innsiden og se etter skadde komponenter eller sammenklemte rør.
<input type="checkbox"/>	<b>Lekkasje av kjølemedium</b> Kontroller anlegget på innsiden, og se om det lekker kjølemedium. Hvis det er kjølemedielekkasje, kan du prøve å reparere lekkasjen. Kontakt nærmeste forhandler hvis reparasjon ikke lykkes. Unngå kontakt med kjølemedium som er lekket ut av rørtilkoblingene. Dette kan medføre frostskaade.
<input type="checkbox"/>	<b>Oljelekkasje</b> Kontroller kompressoren og se om det lekker olje. Hvis det er oljelekkasje, kan du prøve å reparere lekkasjen. Kontakt nærmeste forhandler hvis reparasjon ikke lykkes.
<input type="checkbox"/>	<b>Luftinntak/-utløp</b> Kontroller at luftinntaket og -utløpet til anlegget IKKE er tilstoppet av papirark, papp eller annet materiale.

<input type="checkbox"/>	<b>Påfylling av ekstra kjølemedium</b> Mengden kjølemedium som skal fylles på anlegget, skal være angitt på medfølgende skilt for "etterfylt kjølemedium" og være festet på baksiden av frontdekselet.
<input type="checkbox"/>	<b>Krav for R32-utstyr</b> Pass på at systemet oppfyller alle kravene som er beskrevet i kapitlet nedenfor: " <a href="#">2.1 Instruksjoner for utstyr som bruker kjølemedium R32</a> " [ 7].
<input type="checkbox"/>	<b>Feltinnstillinger</b> Kontroller at du har angitt alle ønskede feltinnstillinger. Se " <a href="#">18.1 Gjøre innstillinger på stedet</a> " [ 41].
<input type="checkbox"/>	<b>Feltinnstilling [2-54] (direkte tilkobling fra utendørs- til innendørsanlegg)</b> Hvis systemet har minst ett innendørsanlegg med en direkte tilkobling til utendørsanlegget, må du endre feltinnstilling [2-54] fra 0 til 1. Se " <a href="#">[2-54]</a> " [ 43].
<input type="checkbox"/>	<b>Installeringsdato og innstilling på stedet</b> Pass på å registrere installeringsdatoen på klistremerket bak på øvre frontpanel i henhold til EN60335-2-40, og noter innholdet i innstillingene på stedet.

### 19.3 Sjekkliste under idriftsetting

<input type="checkbox"/>	Utfør en <b>prøvekjøring av SV-anlegget</b> . Du finner mer informasjon i installeringshåndboken for SV-anlegget.
<input type="checkbox"/>	Foreta en <b>prøvekjøring</b> .
<input type="checkbox"/>	Kontroller tilkoblingen for <b>SV-anlegget/innendørsanlegget (valgfritt)</b> .

### 19.4 Om prøvekjøring av SV-anlegget

Prøvekjøringen av SV-anlegget må foretas på alle SV-anlegg i systemet, og før prøvekjøringen av utendørsanlegget. Prøvekjøringen av SV-anlegget må bekrefte at påkrevde sikkerhetsanordninger er riktig installert. Selv når ingen sikkerhetsanordninger er påkrevd, er det nødvendig å foreta denne prøvekjøringen av SV-anlegget og bekrefte resultatet, fordi prøvekjøringen av utendørsanlegget kontrollerer at dette er bekreftet for alle SV-anlegg i systemet. Du finner mer informasjon i installerings- og driftshåndboken for SV-anlegget.



#### MERKNAD

Det er svært viktig at alt arbeid på kjølemedierørene er utført før anleggene (utendørs, SV-anlegg eller innendørs) slås på. Når anleggene slås på, initialiseres ekspansjonsventilene. Det betyr at ventilene lukkes.

Hvis deler av systemet allerede har vært slått på tidligere, må du FØRST aktivere innstilling [2-21] på utendørsanlegget for å åpne ekspansjonsventilene igjen og DERETTER slå av anlegget for å utføre prøvekjøringen av SV-anlegget.

### 19.5 Om prøvekjøring av systemet



#### MERKNAD

Sørg for å utføre prøvekjøringen etter første installering. Ellers vil funksjonsfeilkoden U3 vises i brukergrensesnittet, og normal drift eller prøvekjøring av enkeltstående innendørsanlegg vil ikke kunne utføres.

Prosedyren nedenfor beskriver prøvekjøring av hele systemet. Denne operasjonen kontrollerer og vurderer følgende punkter:

- Se etter feil på ledningsopplegget (kommunikasjonssjekk med innendørsanlegget(/-ene)).

- Kontrollerer åpningen på avstengingsventilene.
- Vurderer rørlengden.
- Unormale forhold på innendørsanlegg kan ikke kontrolleres for hvert enkelt anlegg separat. Når prøvekjøringen er fullført, kontrollerer du ett og ett innendørsanlegg ved å utføre normal drift ved hjelp av brukergrensesnittet. Se i installeringshåndboken for innendørsanlegget for flere detaljer om enkeltstående prøvekjøring.



#### INFORMASJON

- Det kan ta inntil 10 minutter å oppnå en homogen tilstand for kjølemediet før kompressoren starter.
- Under prøvekjøringen kan driftslyden av kjølemediet eller lyden av en magnetventil bli høy og displayindikasjonen kan endres. Dette er ikke funksjonsfeil.

#### 19.5.1 Slik utfører du prøvekjøringen

- Lukk alle frontpaneler for å forhindre feilvurdering.
- Kontroller at du har angitt alle ønskede feltinnstillinger: se "[18.1 Gjøre innstillinger på stedet](#)" [ 41].
- Slå PÅ strømmen til utendørsanlegget og de(t) tilkoblede innendørsanlegget(/-ene).



#### MERKNAD

Slå PÅ strømmen 6 timer før anlegget startes for å sikre strøm til veivhusvarmeren samt beskytte kompressoren.

- Kontroller at anlegget er i standard (inaktiv) tilstand: se "[18.1.3 Få tilgang til modus 1 eller 2](#)" [ 42]. Trykk på BS2 i minst 5 sekunder. Anlegget starter prøvekjøringen.

**Resultat:** Prøvekjøringen utføres automatisk, og på skjermen til utendørsanlegget vises "E0" og indikasjonene "Test operation" (prøvekjøring) og "Under centralised control" (under sentralisert styring) vises i brukergrensesnittet til innendørsanlegget(/-ene).

Trinn under prosedyren med automatisk prøvekjøring av systemet:

Trinn	Beskrivelse
E01	Kontroll før oppstart (trykkfordeling)
E02	Kontroll av kjøleoppstart
E03	Stabil kjøletilstand
E04	Kommunikasjonskontroll og kontroll av avstengingsventil
E05	Kontroll av rørlengde
E09	Utpumping
E10	Anlegg stanser



#### INFORMASJON

Det er ikke mulig å stanse driften av anlegget via brukergrensesnittet under prøvekjøring. Trykk på BS3 for å avbryte driften. Anlegget vil stanse etter ±30 sekunder.

- Kontroller resultatet av prøvekjøringen på 7-segmentdisplayet på utendørsanlegget.

Fullførelse	Beskrivelse
Normal fullførelse	Ingen indikasjoner på 7-segmentdisplayet (inaktivt).
Unormal fullførelse	Indikasjon av funksjonsfeilkode på 7-segmentdisplayet. Se " <a href="#">19.5.2 Korrigere etter unormal fullførelse av prøvekjøringen</a> " [ 46] når du skal korrigere det som er unormalt. Når prøvekjøringen er helt ferdig, vil normal drift være mulig etter 5 minutter.

## 20 Overlevering til brukeren

### 19.5.2 Korrigere etter unormal fullførelse av prøvekjøringen

Prøvekjøringen er bare fullført hvis det ikke vises noen funksjonsfeilkoder i brukergrensesnittet eller på 7-segmentdisplayet til utendørsanlegget. Hvis det vises en funksjonsfeilkode, må du utføre korrigerende tiltak slik det er beskrevet i tabellen med funksjonsfeilkoder. Utfør prøvekjøringen på nytt, og kontroller at det som var unormalt, er korrigert på riktig måte.



#### INFORMASJON

Se i installeringshåndboken for innendørsanlegget for detaljerte funksjonsfeilkoder knyttet til innendørsanlegg.

### 19.6 Kontrollere tilkoblingen for SV-anlegget/innendørsanlegget

Denne prøvekjøringen kan utføres for å bekrefte at lednings- og rørtilkoblingene mellom innendørsanlegg og SV-anlegg samsvarer.

For å sikre driften til systemet er det påbudt å bekrefte lednings- og rørtilkoblingene mellom innendørsanleggene og SV-anlegg. Dette kan gjøres enten med en manuell sjekk eller via den innebygde automatiske sjekken.

Hvis gruppestyring er implementert for flere forgreningsporter på det samme SV-anlegget, er det ikke mulig å bruke den innebygde automatiske sjekken direkte. Du finner mer informasjon i dette kapitlet i referanseguiden for montører og brukere.

Instruksjonen nedenfor gjelder kun den innebygde sjekken.

#### Prøvekjøring av automatisk tilkobling for SV-anlegg/innendørsanlegg

Driftsområdet for innendørsanleggene er 20~27°C og for utendørsanleggene er dette 0~43°C.

- Lukk alle frontpaneler for å forhindre feilvurdering.
- Pass på at prøvekjøringen fullføres uten funksjonsfeilkoder (se "19.5.1 Slik utfører du prøvekjøringen" [45]).
- Når du skal kontrollere tilkoblingen for SV-anlegg/innendørsanlegg, setter du feltinnstillingen til [2-20]=2 (se "18.1.7 Modus 2: feltinnstillinger" [43]). Anlegget kontrollerer tilkoblingen.

**Resultat:** Kontrollen utføres automatisk, og på skjermen til utendørsanlegget vises det "E00" og indikasjonene "Centralised control" (sentralisert styring) og "Test run" (prøvekjøring) vises i brukergrensesnittet til innendørsanleggene.

Trinn under prosedyren med automatisk kontroll av tilkoblingen:

Trinn	Beskrivelse
E00	Kontroll PÅ
E01	Kontroll før oppstart (trykkfordeling)
E02	Styring med fireveisventil
E03	Oppstart med forkjøling/forvarming
E04	Drift med forkjøling/forvarming
E05	Drift med uriktig vurdering
E06	Utpumping
E07	Start standby på nytt
E08	Stopp



#### INFORMASJON

Det er ikke mulig å stanse driften av anlegget via brukergrensesnittet under kontroll av tilkoblingen. Trykk på BS3 for å avbryte driften. Anlegget vil stanse etter ±30 sekunder.

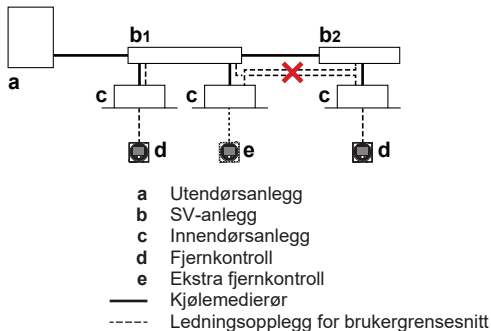
Hvis følgende koder vises på 7-segmentdisplayet under kontrollen, så fortsetter ikke kontrollen. Iverksett tiltak for å løse problemet.

Kode	Beskrivelse
E-2	Innendørsanlegget er utenfor temperaturområdet 20~27°C for kontroll av SV-tilkobling.
E-3	Utendørsanlegget er utenfor temperaturområdet 0~43°C for kontroll av SV-tilkobling.
E-4	Det ble registrert for lavt trykk under kontroll av SV-tilkobling. Kontroller tilkoblingen for SV-anlegg/innendørsanlegg på nytt.
E-5	Indikerer at et innendørsanlegg ikke er kompatibelt med denne funksjonen.
E-6	1 I dette oppsettet brukes det et SV-anlegg (SV1A) med bare én port. 2 I dette oppsettet brukes det bare én port eller et kombinert oppsett med én port i multioppsettet med SV-anlegg (SV4~8A)

- Kontroller resultatet på 7-segmentdisplayet på utendørsanlegget.

Fullførelse	Beskrivelse
Normal fullførelse	"OH" på 7-segmentdisplayet.
Unormal fullførelse	Indikasjon av funksjonsfeilkode på 7-segmentdisplayet. Se "19.5.2 Korrigere etter unormal fullførelse av prøvekjøringen" [46] når du skal korrigere det som er unormalt. Når kontrollen er fullført, vil normal drift være mulig etter 5 minutter.

Ved feil i ledningsopplegget mellom to ulike SV-anlegg, er det ikke mulig å påvise feil i tilkoblingen under kontrollen.



**Merknad:** Kontroll av tilkoblingen er ikke mulig i følgende tilfeller:

- tilkobling med kun luftbehandlingsanlegg (paret oppsett eller multioppsett).
- tilkobling av luftgardin (Biddle).
- tilkobling av luftbehandlingsanlegg i modus med kun oppvarming (blandet oppsett).

## 20 Overlevering til brukeren

Så snart prøvekjøringen er ferdig og anlegget fungerer som det skal, må du sørge for at brukeren har følgende klart for seg:

- Sørg for at brukeren har den trykte dokumentasjonen, og be om at den oppbevares for fremtidig bruk. Informer brukeren om at den fullstendige dokumentasjonen er tilgjengelig på URL-adressen nevnt tidligere i denne håndboken.
- Forklar brukeren hvordan systemet betjenes, og hva han/hun må gjøre hvis det oppstår problemer.
- Forklar brukeren hva som må gjøres for vedlikehold av enheten.

## 21 Vedlikehold og service



### MERKNAD

Vedlikeholdet MÅ utføres av autorisert montør eller servicerepresentant.

Vi anbefaler at vedlikehold utføres minst én gang i året. Gjeldende forskrifter kan imidlertid kreve kortere vedlikeholdsintervall.



### MERKNAD

Gjeldende lovgivning angående **fluoriserede drivhusgasser** krever at kjølemiddelmengden i enheten vises både som vekt og CO<sub>2</sub>-ekvivalenter.

**Formel for beregning av mengden i tonn CO<sub>2</sub>-ekvivalenter:** GWP-verdi for kjølemediet × total mengde kjølemediel [i kg] / 1000

### 21.1 Sikkerhetshensyn ved vedlikehold



**FARE: FARE FOR DØDELIG ELEKTROSKJOKK**



**FARE: FARE FOR FORBRENNING/SKÅLDING**



### ADVARSEL

Før du begynner å arbeide på systemer med brennbart kjølemedium, må det utføres sikkerhetskontroller for å sikre at risikoen for antennelse er minimert. Det er derfor noen instruksjoner som skal følges.

Du finner mer informasjon i servicehåndboken.



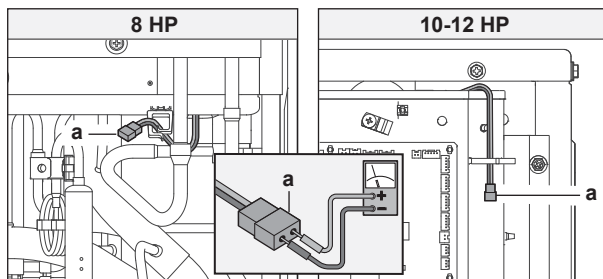
### MERKNAD: Risiko for elektrostatisk utlading

Før du utfører noe vedlikehold eller servicearbeid, bør du berøre en metalldel på enheten for å eliminere statisk elektrisitet og beskytte kretskortet.

#### 21.1.1 Hindre elektriske farer

Ved utføring av service på vekselretterstyr:

- 1 Det må IKKE utføres elektrisk arbeid før det er gått 10 minutter etter at strømtilførselen ble slått av.
- 2 Mål spenningen mellom kontakter på strømtilførselens rekkeklemme med et prøveapparat, og kontroller at strømtilførselen er slått av. Mål dessuten strømtilkoblingen med et prøveapparat som vist på tegningen, og kontroller at kondensatorspenningen i hovedkretsen er lavere enn 50 V likestrøm. Hvis den målte spenningen fremdeles er høyere enn 50 V likestrøm, lader du ut kondensatorene på en trygg måte ved å bruke en egnet utladingspenn for kondensatorer for å unngå eventuelle gnister.



a Koblingsstykke til spenningskontroll for kondensator

- 3 Trekk ut koblingsstykkene X1A, X2A for viftemotorene i utendørsanlegget før du påbegynner service på vekselretterstyret. Pass på at du IKKE berører strømførende deler. (Hvis en vifte roterer som følge av sterk vind, kan den lagre elektrisitet i kondensatoren eller i hovedkretsen, og dermed forårsake elektrisk støt.)

- 4 Når service er fullført, stikker du inn igjen koblingskontakten. Ellers vil funksjonsfeilkoden E 7 vises i brukergrensesnittet eller på 7-segmentdisplayet til utendørsanlegget, og normal drift vil IKKE bli utført.

Du finner mer informasjon på koblingsskjemaet som er festet bak på bryterboksen/servicedekselet.

Vær forsiktig med viften. Det er farlig å inspisere anlegget når viften går. Sørg for å slå av hovedbryteren og ta ut sikringene fra styrekretsen som er plassert i utendørsanlegget.

### 21.2 Sjekkliste for årlig vedlikehold av utendørsenheten

Sjekk følgende minst én gang i året:

- Varmevexsler

Varmevexsleren til utendørsenheten kan blokkere på grunn av støv, smuss, blader, osv. Det anbefales å rengjøre varmevexsleren årlig. En blokkert varmevexsler kan føre til for lavt trykk eller for høyt trykk med svakere ytelse som følge.

### 21.3 Om drift i servicemodus

Drift med kjølemedieoppsamling/vakuumsugning er mulig ved å bruke innstilling [2-21]. Se "18.1 Gjøre innstillinger på stedet" [▶ 41] for flere detaljer om hvordan du angir modus 2.

Når modus for vakuumsugning/oppsamling brukes, må du kontrollere nøye det som skal vakuumsuges / samles opp før du starter. Se i installeringshåndboken for innendørsanlegget for mer informasjon om vakuumsugning og oppsamling.

#### 21.3.1 Bruke vakuumsmodus

- 1 Når anlegget er i stillstand, stiller du anlegget på [2-21]=1.

**Resultat:** Når dette er bekreftet, vil ekspansjonsventilene på innendørs- og utendørsanlegget åpnes helt. På dette tidspunktet viser indikasjonen på 7-segmentdisplayet =  $\text{E} \square$  i og brukergrensesnittet til alle innendørsanleggene viser TEST (prøvekjøring) og (ekstern styring), og drift er forbudt.

- 2 Sug ut av systemet med en vakuumpumpe.
- 3 Trykk på BS3 for å stanse modusen for vakuumsugning.

#### 21.3.2 Samle opp kjølemedium

Dette skal gjøres ved hjelp av en enhet for kjølemedieoppsamling. Følg samme prosedyre som ved vakuumsugning.



### FARE: FARE FOR EKSPLOSJON

**Nedpumping – kjølemiddellekkasje.** Hvis du vil pumpe ned systemet, og det er en lekkasje i kjølemiddellekkelsen:

- IKKE bruk enhetens automatiske nedpumpingsfunksjon, som lar deg samle alt kjølemediet fra systemet inn i utendørsenheten.
- Mulige konsekvens:** Selvantennelse og eksplosjon i kompressoren på grunn av luft som går inn i kompressoren under drift.
- Bruk et separat gjenvinningsystem slik at enhetens kompressor IKKE må være i drift.



### MERKNAD

Pass på at du IKKE tar med olje når du samler opp kjølemedium. **Eksempel:** Ved hjelp av en oljeseparator.

#### 21.3.3 Før vedlikehold og service på et system med SV-anlegg

Før du starter på vedlikehold og service, må feltinnstilling "[2-45]" [▶ 43] angis på utendørsanlegget. Se "18.1.7 Modus 2: feltinnstillinger" [▶ 43] hvis du vil ha mer informasjon.

## 22 Feilsøking

Hvis feltinnstilling "[2-45]" [▶ 43] er angitt, vil avstengingsventilene til SV-anlegget stenges. Kompressoren, utendørsviften og innendørsanlegget vil stanse, og 7-segmentdisplayet vil vise koden "E0".

For å bekrefte at avstengingsventilene er helt stengt, vises "OH" på 7-segmentdisplayet til utendørsanlegget.

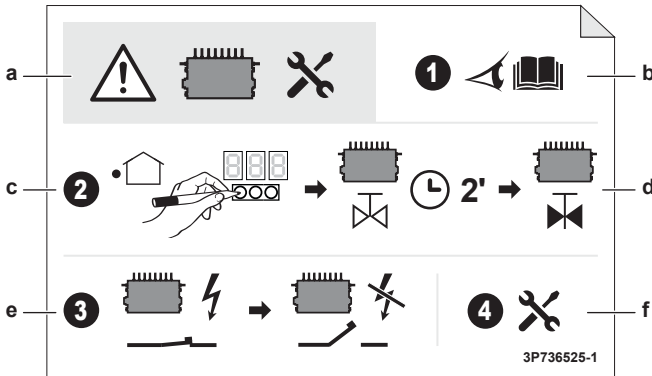
Systemets strømtilførsel må være slått av ved vedlikehold.

### 21.4 Etikett for vedlikehold og service på SV-anlegg



#### ADVARSEL

Du må aldri slå av anlegget for vedlikehold og service før avstengingsventilene er stengt.



- a Forholdsregler for vedlikehold og service på SV-anlegg
- b Se i installeringshåndboken eller servicehåndboken
- c Foreta feltinnstillingen på utendørsanlegget
- d Vent i to minutter slik at systemet kan stenge ventilene
- e Slå av strømmen til systemet
- f Utfør vedlikehold og service på SV-anlegget

## 22 Feilsøking



#### FORSIKTIG

Se "2 Spesifikke sikkerhetsinstruksjoner for montører" [▶ 5] for å sikre at feilsøkingen samsvarer med alle sikkerhetsforskrifter.

### 22.1 Løse problemer basert på feilkoder

Hvis det vises en funksjonsfeilkode, må du utføre korrigerende tiltak slik det er beskrevet i tabellen med funksjonsfeilkoder.

Når du har rettet opp det som var unormalt, trykker du på BS3 for å tilbakestille funksjonsfeilkoden og prøve driften på nytt.

Funksjonsfeilkoden som vises på utendørsanlegget, vil angi både en hovedkode og en underkode for funksjonsfeil. Underkoden viser mer detaljert informasjon om funksjonsfeilkoden. Funksjonsfeilkoden vises innimellom.

#### Eksempel:

Kode	Eksempel
Hovedkode	E3
Underkode	-01

Med et intervall på 1 sekund vil displayet veksle mellom hovedkoden og underkoden.



#### INFORMASJON

I servicehåndboken finner du:

- En komplett oversikt over feilkoder
- Mer detaljerte retningslinjer for feilsøking av hver feil

#### 22.1.1 Feilkoder: Oversikt

Hovedkod e	Underkod e	Årsak	Løsning	SVEO <sup>(a)</sup>	SVS <sup>(b)</sup>
R0	-11	R32-føler i et av innendørsanleggene har påvist en kjølemedielekkasje <sup>(c)</sup>	Mulig R32-lekkasje. SV-anlegget lukker avstengingsventilene til forgreningsporten som det aktuelle innendørsanlegget er koblet til. Innendørsanlegg på denne forgreningsporten vil være ute av drift inntil lekkasjen er reparert. Hvis innendørsanlegget er direkte koblet til utendørsanlegget, vil kompressoren bli slått av og anlegget vil stanse. I tillegg vil alle avstengingsventilene for alle porter i alle SV-anlegg i systemet bli stengt. Du finner mer informasjon i servicehåndboken.		✓
	-20	R32-føleren i et av SV-anleggene har påvist en kjølemedielekkasje	Mulig R32-lekkasje. SV-anlegget lukker alle avstengingsventilene og starter ventilasjonsanlegget til SV-anlegget. Systemet settes i låst modus. Anlegget trenger service for å reparere lekkasjen og aktivere systemet. Du finner mer informasjon i servicehåndboken.		✓
	IC4	Feil på sikkerhetssystem (lekkasjepåvisning) <sup>(c)</sup>	Det oppstod en feil knyttet til sikkerhetssystemet. Du finner mer informasjon i servicehåndboken.		

Hovedkode	Underkode	Årsak	Løsning	SVEO <sup>(a)</sup>	SVS <sup>(b)</sup>
CH	-01	Funksjonsfeil i R32-føler i et av innendørsanleggene <sup>(c)</sup>	Kontroller tilkobling på kretskort eller bryter. Systemet fortsetter driften, men det aktuelle innendørsanlegget vil stoppe. Du finner mer informasjon i servicehåndboken.		✓
	-02	Utløpt levetid for R32-føler i et av innendørsanleggene <sup>(c)</sup>	Levetiden for én av følerne er utløpt og føleren må erstattes. Du finner mer informasjon i servicehåndboken.		
	-05	Levetiden for R32-føler er <6 måneder i et av innendørsanleggene <sup>(c)</sup>	Levetiden for én av følerne er nesten utløpt og føleren må erstattes. Du finner mer informasjon i servicehåndboken.		
	-10	Venter på inndata om utskifting av innendørsanleggets R32-føler <sup>(c)</sup>	Du finner mer informasjon i servicehåndboken.		
	-20	Venter på inndata om utskifting av SV-anlegg	Du finner mer informasjon i servicehåndboken.		
	-21	Funksjonsfeil i R32-føler i et av SV-anleggene	Kontroller tilkobling på kretskort eller bryter. Systemet fortsetter driften, men det aktuelle SV-anlegget vil stoppe. Du finner mer informasjon i servicehåndboken.		✓
	-22	Levetiden for R32-føler er under 6 måneder i et av SV-anleggene	Levetiden for én av følerne er utløpt (for CH-22: nesten) og føleren må erstattes.		
	-23	Utløpt levetid for R32-føler i et av SV-anleggene	Du finner mer informasjon i servicehåndboken.		
ER	-27	Funksjonsfeil i spjeld i SV-anlegg	Kontroller spjeldmotoren til SV-anleggene. Spjeldet kan kanskje ikke roteres eller rotasjonen registreres ikke. Du finner mer informasjon i servicehåndboken.		✓
E2	-01	Jordfeilvarsel er aktivert	Start anlegget på nytt. Kontakt forhandleren hvis problemet kommer tilbake.		
	-05	Funksjonsfeil i jordfeilvarsel (åpen krets) – A1P (X101A)	Kontroller tilkobling på kretskort eller bryter.		
E3	-01	Høytrykksbryter ble aktivert (S1PH) – hovedkretskort (X2A)	Kontroller tilstanden til avstengingsventilen eller unormale forhold i (lokalt) røropplegg eller luftstrøm over luftkjølt spole.		
	-02	<ul style="list-style-type: none"> <li>For mye kjølemedium</li> <li>Avstengingsventil er stengt</li> </ul>	<ul style="list-style-type: none"> <li>Kontroller kjølemediemengde + fyll på anlegg.</li> <li>Åpne avstengingsventiler</li> </ul>		
	-13	Avstengingsventil er stengt (væske)	Åpne væskeavstengingsventilen.		
	-18	<ul style="list-style-type: none"> <li>For mye kjølemedium</li> <li>Avstengingsventil er stengt</li> </ul>	<ul style="list-style-type: none"> <li>Kontroller kjølemediemengde + fyll på anlegg.</li> <li>Åpne avstengingsventiler.</li> </ul>		
E4	-01	Funksjonsfeil i lavt trykk: <ul style="list-style-type: none"> <li>Avstengingsventil er stengt</li> <li>Lite kjølemedium</li> <li>Funksjonsfeil i innendørsanlegg</li> </ul>	<ul style="list-style-type: none"> <li>Åpne avstengingsventiler.</li> <li>Kontroller kjølemediemengde + fyll på anlegg.</li> <li>Kontroller brukergrensesnittets skjerm eller sammenkoblingsledningene mellom utendørsanlegget og innendørsanlegget.</li> </ul>		
E9	-01	Funksjonsfeil i elektronisk ekspansjonsventil (varmeveksler) (Y1E) – hovedkretskort (X21A)	Kontroller tilkobling på kretskort eller bryter.		
	-04	Funksjonsfeil i elektronisk ekspansjonsventil (vekselretterkjøling) (Y3E) – hovedkretskort (X23A)	Kontroller tilkobling på kretskort eller bryter.		
	-25	Funksjonsfeil i elektronisk ekspansjonsventil (væskeinnsprøyting) (Y4E) – hovedkretskort (X25A)	Kontroller tilkobling på kretskort eller bryter.		
	-29	Funksjonsfeil i elektronisk ekspansjonsventil (varmeveksler til underkjøling) (Y2E) – hovedkretskort (X26A)	Kontroller tilkobling på kretskort eller bryter.		

## 22 Feilsøking

Hovedkode	Underkode	Årsak	Løsning	SVEO <sup>(a)</sup>	SVS <sup>(b)</sup>
F3	-01	Utløpstemperatur er for høy (R21T) – hovedkretskort (X33A): ▪ Avstengingsventil er stengt ▪ Lite kjølemedium	▪ Åpne avstengingsventiler. ▪ Kontroller kjølemediemengde + fyll på anlegg.		
	-20	Temperatur på kompressorkledning er for høy (R8T) – hovedkretskort (X33A): ▪ Avstengingsventil er stengt ▪ Lite kjølemedium	▪ Åpne avstengingsventiler. ▪ Kontroller kjølemediemengde + fyll på anlegg.		
H9	-01	Funksjonsfeil i føler for omgivelsestemperatur (R1T) – hovedkretskort (X18A)	Kontroller tilkobling på kretskort eller bryter.		
J3	-16	Funksjonsfeil i føler for utløpstemperatur (R21T): åpen krets – hovedkretskort (X33A)	Kontroller tilkobling på kretskort eller bryter.		
	-17	Funksjonsfeil i føler for utløpstemperatur (R21T): kortslutning – hovedkretskort (X33A)	Kontroller tilkobling på kretskort eller bryter.		
	-47	Funksjonsfeil i temperaturføler på kompressorkledning (R8T): åpen krets – hovedkretskort (X33A)	Kontroller tilkobling på kretskort eller bryter.		
	-48	Funksjonsfeil i temperaturføler på kompressorkledning (R8T): kortslutning – hovedkretskort (X33A)	Kontroller tilkobling på kretskort eller bryter.		
J5	-18	Føler for innsugningstemperatur (R3T) – hovedkretskort (X30A)	Kontroller tilkoblinger på kretskort eller bryter.		
J6	-01	Temperaturføler for avisingsvæske for varmeveksler (R7T) – hovedkretskort (X30A)	Kontroller tilkobling på kretskort eller bryter		
J7	-06	Varmeveksler til underkjøling – temperaturføler for væske (R5T) – hovedkretskort (X30A)	Kontroller tilkobling på kretskort eller bryter.		
J8	-01	Varmeveksler – temperaturføler for væske (R4T) – hovedkretskort (X30A)	Kontroller tilkobling på kretskort eller bryter.		
J9	-01	Varmeveksler til underkjøling – temperaturføler for gass (R6T) – hovedkretskort (X30A)	Kontroller tilkobling på kretskort eller bryter.		
JR	-06	Funksjonsfeil i høytrykksføler (S1NPH): åpen krets – hovedkretskort (X32A)	Kontroller tilkobling på kretskort eller bryter.		
	-07	Funksjonsfeil i høytrykksføler (S1NPH): kortslutning – hovedkretskort (X32A)	Kontroller tilkobling på kretskort eller bryter.		
JC	-06	Funksjonsfeil i lavtrykksføler (S1NPL): åpen krets – hovedkretskort (X31A)	Kontroller tilkobling på kretskort eller bryter.		
	-07	Funksjonsfeil i lavtrykksføler (S1NPL): kortslutning – hovedkretskort (X31A)	Kontroller tilkobling på kretskort eller bryter.		
LC	-14	Overføring utendørsanlegg–vekselretter: Overføringsproblem for INV1 – hovedkretskort (X20A, X28A, X40A)	Kontroller tilkobling.		
	-19	Overføring utendørsanlegg–vekselretter: Overføringsproblem for FAN1 – hovedkretskort (X20A, X28A, X40A)	Kontroller tilkobling.		
	-24	Overføring utendørsanlegg–vekselretter: Overføringsproblem for FAN2 – hovedkretskort (X20A, X28A, X40A)	Kontroller tilkobling.		
P1	-01	Usymmetrisk spenning i strømtilførsel for INV1	Kontroller om strømtilførselen er innenfor området.		
U1	-01	Funksjonsfeil i motfase for strømtilførsel	Korriger faserekkefølge.		
	-04	Funksjonsfeil i motfase for strømtilførsel	Korriger faserekkefølge.		
U2	-01	Lite spenning i strøm for INV1	Kontroller om strømtilførselen er innenfor området.		
	-02	Fasetap i strøm til INV1	Kontroller om strømtilførselen er innenfor området.		

Hovedkode	Underkode	Årsak	Løsning	SVEO <sup>(a)</sup>	SVS <sup>(b)</sup>
U3	-03	Funksjonsfeilkode: Prøvekjøring av system ikke utført (systemdrift ikke mulig)	Utfør prøvekjøring av system.		
	-04	Det oppstod en feil under prøvekjøringen	Utfør prøvekjøringen på nytt.		
	-05, -06	Prøvekjøring avbrutt	Utfør prøvekjøringen på nytt.		
	-07, -08	Prøvekjøring ble avbrutt pga. kommunikasjonsproblemer	Kontroller kommunikasjonsledningene, og foreta prøvekjøringen på nytt.		
	-12	Idriftsetting av sikkerhetssystem for SV-anlegg er ikke fullført	Fullført idriftsetting av sikkerhetssystem for SV-anlegg. Du finner mer informasjon i håndboken for SV-anlegget.	✓	
U4	-03	Kommunikasjonsfeil for innendørsanlegg	Kontroller tilkoblingen til brukergrensesnittet.		
U7	-03, -04	Funksjonsfeilkode: feil i ledningsopplegg til Q1/Q2	Kontroller ledningsopplegg for Q1/Q2.		
	-11	For mange innendørsanlegg er koblet til F1/F2-ledningen	Kontroller antall innendørsanlegg og total kapasitet som er tilkoblet.		
U9	-01	Advarsel fordi det er feil på et annet anlegg (innendørs/SV-anlegg)	Kontroller om det er funksjonsfeil på andre innendørsanlegg/SV-anlegg og bekreft at kombinasjonen med innendørsanlegg er tillatt.		
UR	-03	Funksjonsfeil i tilkobling av innendørsanlegg eller manglende typesamsvar	Kontroller om det er funksjonsfeil på andre innendørsanlegg og bekreft at kombinasjonen med innendørsanlegg er tillatt.		
	-18	Funksjonsfeil i tilkobling av innendørsanlegg eller manglende typesamsvar	Kontroller om det er funksjonsfeil på andre innendørsanlegg og bekreft at kombinasjonen med innendørsanlegg er tillatt.		
	-20	Feil utendørsanlegg er tilkoblet	Koble fra utendørsanlegget.		
	-29	Det er direkte tilkobling til innendørsanlegget, men feltinnstilling [2-54] er ikke stilt til '1'.	Angi feltinnstilling [2-54]=1		
	-52	Avvik i kjølemedietype for SV-anlegg	Kontroller kjølemedietypen for SV-anlegg		
	-53	Avvik på SV-anleggets DIP-bryter	Kontroller DIP-bryterne til SV-anlegget.	✓	
UF	-01	Manglende samsvar mellom ledningsbane og rørbane under prøvekjøring	Feil oppdaget under kontroll av tilkobling for SV-anlegg og innendørsanlegg (se "19.6 Kontrollere tilkoblingen for SV-anlegget/innendørsanlegget" [46]). Bekreft ledningsopplegg mellom innendørs- og SV-anlegg.  Se i håndboken for SV-anlegget for korrekt ledningsopplegg.	✓	
	-18				
UH	-01	Funksjonsfeil i automatisk adresse (manglende samsvar)	Kontroller om antall anlegg med sammenkoblingsledning samsvarer med antall anlegg som er slått på (i overvåkingsmodus) eller vent til initialiseringen er fullført.		
UJ	-40	Advarsel om vedlikehold (ventilasjonsvifte)	Ventilasjon for SV-anlegg trenger vedlikehold. Du finner mer informasjon i håndboken for SV-anlegget.		

Kontakt forhandleren hvis det vises andre feilkoder.


<sup>(a)</sup> SVEO-kontakten er en elektrisk kontakt som lukkes hvis de angitte feilene oppstår.

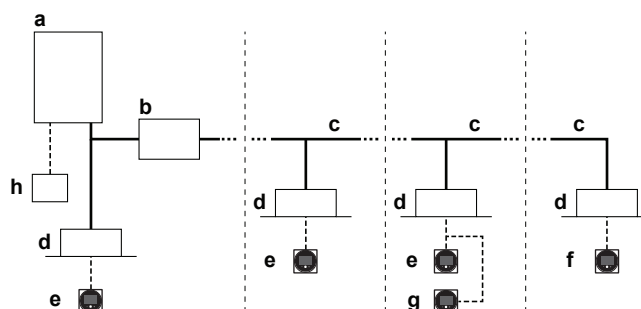
<sup>(b)</sup> SVS-kontakten er en elektrisk kontakt som lukkes hvis de angitte feilene oppstår.

<sup>(c)</sup> Feilkoden vises bare i brukergrensesnittet på innendørsanlegget der feilen oppstår.

## 22.2 System for påvisning av kjølemedielekkasje

### Normal drift

Ved normal drift har fjernkontrollen i modus med kun alarm og i kontrollørmodus ingen funksjon. Skjermen vil slukkes på fjernkontrollen i modus med kun alarm og i kontrollørmodus. Driften til fjernkontrollen kan kontrolleres ved å trykke på -knappen for å åpne installatørmenyen.



- a Utendørsanlegg med varmepumpe
- b SV-anlegg
- c Kjølemedierør
- d VRV-innendørsanlegg med direkte ekspansjon (DX)

## 23 Kasting

- e Fjernkontroll i normal modus
- f Fjernkontroll i modus med kun alarm
- g Fjernkontroll i kontrollørmodus (obligatorisk i visse tilfeller)
- h Sentralisert fjernkontroll (tilleggsutstyr)

**Merknad:** Ved oppstart av systemet kan modusen til fjernkontrollen bekrefte på skjermen.

### Drift med lekkasjepåvisning

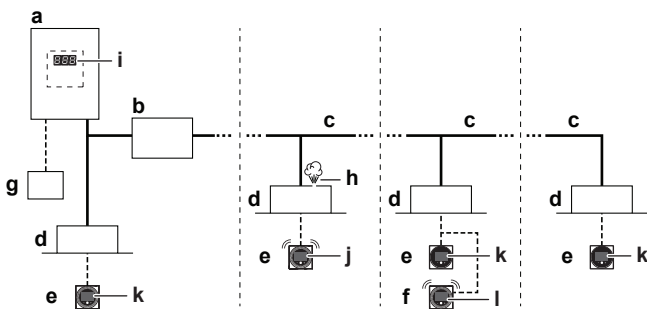
- 1 Hvis R32-føleren i innendørsanlegget påviser en kjølemedie lekkasje:
  - Brukeren varsles både med et lydsignal og visuelt på fjernkontrollen til innendørsanlegget med lekkasje (og på fjernkontrollen med kontrollørfunksjon, hvis aktuelt).
  - Samtidig lukker SV-anlegget avstengingsventilene på det tilhørende grenrøret for å redusere mengden kjølemedium i innendørsanlegget.
  - Etter drift vil innendørsanleggene til porten der lekkasjen ble påvist, være ute av drift og vise en feil. Resten av systemet fortsetter driften.
- 2 Hvis R32-føleren i innendørsanlegget uten et SV-anlegg (direkte koblet til utendørsanlegget) påviser en kjølemedie lekkasje:
  - Alle avstengingsventilene i SV-anlegg som er koblet til andre innendørsanlegg vil bli stengt, kompressoren vil bli slått av og systemet kan ikke lenger kjøres.
- 3 Hvis R32-føleren i SV-anlegget påviser en kjølemedie lekkasje:
  - SV-anlegget lukker alle avstengingsventilene og starter ventilasjonsanlegget (hvis det er utstyrt med dette) til SV-anlegget for å slippe ut det lekkende kjølemediet.
  - Etter drift vil systemet gå over i låst modus og fjernkontrollene vil vise en feil. Anlegget trenger service for å reparere lekkasjen og aktivere systemet. Du finner mer informasjon i servicehåndboken.

Signaler fra fjernkontrollen etter drift med påvist lekkasje avhenger av modusen.

### ⚠ ADVARSEL

Anlegget er av sikkerhetsmessige årsaker utstyrt med et system som påviser kjølemedie lekkasje.

For at systemet skal fungere effektivt MÅ anlegget til enhver tid være tilkoblet strøm, unntatt ved vedlikehold.



- a Utendørsanlegg med varmepumpe
- b SV-anlegg
- c Kjølemedierør
- d VRV-innendørsanlegg med direkte ekspansjon (DX)
- e Fjernkontroll i normal modus og modus med kun alarm
- f Fjernkontroll i kontrollørmodus (obligatorisk i visse tilfeller)
- g Sentralisert fjernkontroll (tilleggsutstyr)
- h Lekkasje av kjølemedium
- i Feilkode for utendørsanlegg på 7-segmentdisplay
- j Feilkode 'A0-11' og alarm med lydsignal og rødt varselslys avgis fra fjernkontrollen.
- k Feilkode 'U9-01' vises på fjernkontrollen. Ingen lydsignaler eller varselslys.
- l Feilkode 'A0-11' og alarm med lydsignal og rødt varselsignal avgis fra fjernkontrollen med **kontrollørfunksjon**. Anleggets **adresse** vises på fjernkontrollen.

**Merknad:** Du kan stoppe alarmen for lekkasjepåvisning på fjernkontrollen og i appen. Du stopper alarmen på fjernkontrollen ved å trykke på i 3 sekunder.

**Merknad:** Lekkasjepåvisning vil utløse SVS-utgangen. Se "17.5 Koble til de eksterne utgangene" [► 40] hvis du vil ha mer informasjon.

**Merknad:** Det kan monteres et ekstra kretskort for utgang for innendørsanlegget for å sikre utgang for eksternt utstyr. Kretskortet for ekstra utgang vil bli utløst ved påvist lekkasje. Du finner nøyaktig modellnavn på listen over tilleggsutstyr for innendørsanlegget. Du finner mer informasjon i veiledningen til kretskortet for ekstra utgang.

**Merknad:** Noen sentraliserte fjernkontroller kan også brukes som fjernkontroll med kontrollørfunksjon. Du finner flere detaljer om installeringen i installeringshåndboken for de sentraliserte fjernkontrollene.

### ! MERKNAD

R32-føleren for kjølemedie lekkasje er en halvleder-detektor som feilaktig kan påvise andre stoffer enn R32-kjølemediet. Unngå bruk av kjemiske stoffer (f.eks. organiske løsemidler, hårspray, maling) i høye konsentrasjoner i nærheten av innendørsanlegget, fordi dette kan føre til at R32-føleren for kjølemedie lekkasje utløses feilaktig.

## 23 Kasting

### ! MERKNAD

Systemet må IKKE demonteres på egen hånd. Systemet må demonteres og kjølemediet, oljen og eventuelle andre deler MÅ tas hånd om i overensstemmelse med gjeldende lovgivning. Anleggene MÅ håndteres ved et spesialanlegg for gjenbruk, resirkulering og gjenvinning.

## 24 Tekniske data

- Et **delsett** med de nyeste tekniske dataene er tilgjengelig på det lokale nettstedet til Daikin (tilgjengelig for alle).
- Det **komplette settet** med de nyeste tekniske dataene er tilgjengelig på Daikin Business Portal (kreves godkjenning).

### 24.1 Serviceplass: Utendørsanlegg

Når anlegg monteres side om side, må rørretningen gå fremover eller nedover. I dette tilfellet er rørretning til siden ikke mulig.

Enkeltanlegg () | Enkeltrad med anlegg (

→ Se "figur 1" [► 2] på innsiden av forsiden til denne håndboken.

- A, B, C, D Hindringer (vegger/leskjermer)
- E Hindring (tak)
- a, b, c, d, e Minimum serviceplass mellom anlegg og hindringer A, B, C, D og E
- e<sub>a</sub> Maksimal avstand mellom anlegget og kanten på hindring E, i retning hindring B
- e<sub>b</sub> Maksimal avstand mellom anlegget og kanten på hindring E, i retning hindring D
- H<sub>u</sub> Høyde på anlegget
- H<sub>b</sub>, H<sub>d</sub> Høyde på hindringer B og D
- 1 Forsegle bunnen av installeringsrammen slik at utløpsluft ikke strømmer tilbake til innsugningssiden gjennom undersiden av anlegget.
- 2 Maksimalt to anlegg kan installeres.
- ⊘ Ikke tillatt

**Merknad:** For bedre driftseffektivitet bør avstanden være  $\geq 250$  mm for alle dimensjoner som er merket med 'a'.

Flere rader med anlegg

→ Se "figur 2" [p 2] på innsiden av forsiden til denne håndboken.

**Merknad:** For bedre driftseffektivitet bør avstanden side om side være  $\geq 250$  mm (i stedet for  $\geq 100$  mm som vist på figurene nedenfor).

Stablede anlegg (maks. 2 nivåer)

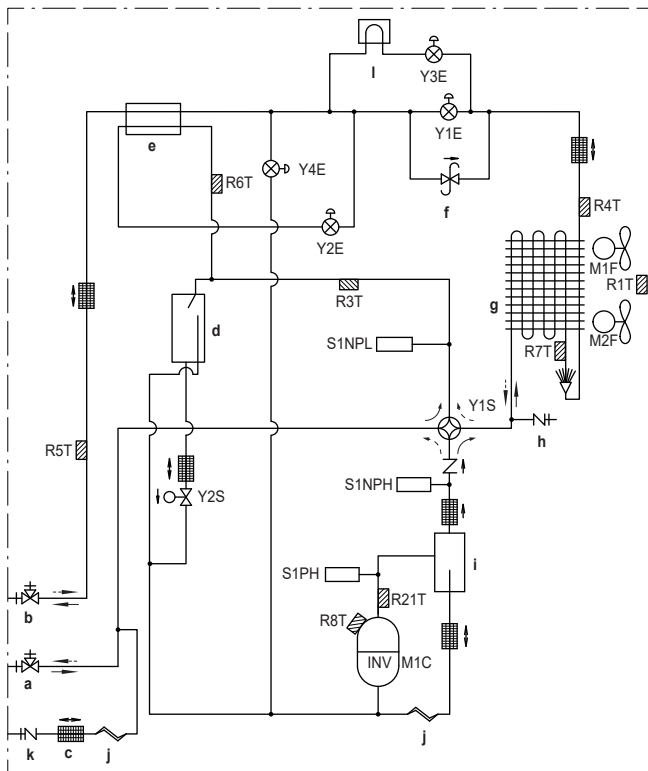
→ Se "figur 3" [p 2] på innsiden av forsiden til denne håndboken.

- A1=>A2** (A1) Hvis det er fare for at det kan dryppe dreneringsvann som fryser til mellom de øverste og underste anleggene ...  
 (A2) Så kan du installere et **tak** mellom de øverste og underste anleggene. Installer det øverste anlegget såpass høyt over det underste anlegget at det ikke kan samle seg is på bunnsplaten til det øverste anlegget.
- B1=>B2** (B1) Hvis det ikke er fare for at det kan dryppe dreneringsvann som fryser til mellom de øverste og underste anleggene ...  
 (B2) Så er det ikke nødvendig å installere et tak, men du må **tette igjen åpningen** mellom de øverste og underste anleggene slik at utløpsluft ikke strømmer tilbake til innsugningssiden gjennom undersiden av anlegget.

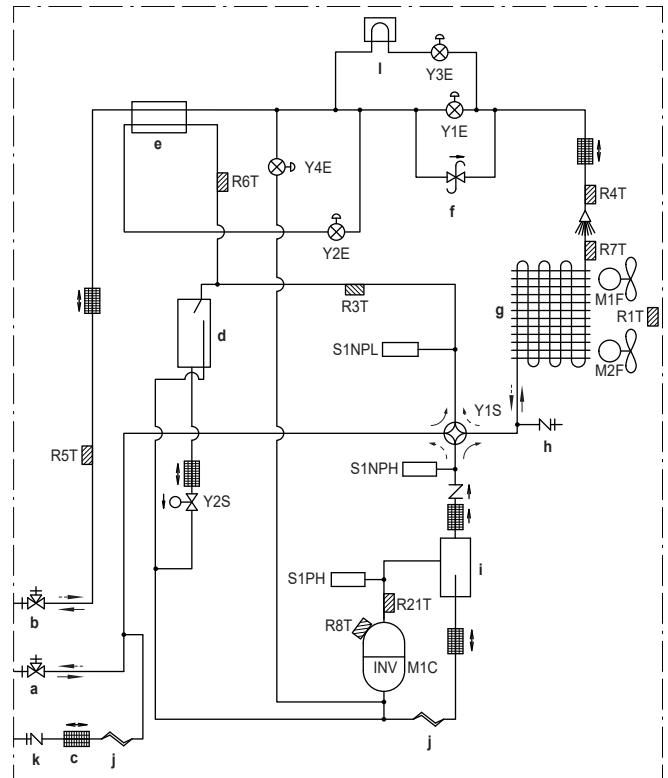
**Merknad:** For bedre driftseffektivitet bør avstanden side om side være  $\geq 250$  mm (i stedet for  $\geq 100$  mm som vist på figurene nedenfor).

## 24.2 Rørledningsskjema: Utendørsenhet

Rørledningsskjema: 8 HP



Rørledningsskjema: 10+12 HP



Tegnforklarin

- g: Avstengingsventil (gass)
- a Avstengingsventil (væske)
- b Filter (6x)
- c Akkumulator
- d Varmevexler med underkjølingsrør
- e Trykkreguleringsventil
- f Varmevexsler
- h Utløpsport
- i Oljeseparator
- j Kapillarrør (2x)
- k Påfyllingsport
- l Kjøleelement
- M1C Kompressor
- M1F-M2F Viftemotor
- R1T Termistor (luft)
- R3T Termistor (innsugningsakkumulator)
- R4T Termistor (varmevexsler, væske)
- R5T Termistor (væske)
- R6T Termistor (varmevexsler til underkjøling, gass)
- R7T Termistor (avisingvæske)
- R8T Termistor (M1C-hus)
- R21T Termistor (M1C-utløpsrør)
- S1NPH Høytrykksføler
- S1NPL Lavtrykksføler
- S1PH Høytrykksbryter
- Y1E Elektronisk ekspansjonsventil (hoved)
- Y2E Elektronisk ekspansjonsventil (varmevexsler til underkjøling)
- Y3E Elektronisk ekspansjonsventil (vekselretterkjøling)
- Y4E Elektronisk ekspansjonsventil (væskeinsprøytning)
- Y1S Magnetventil (4-veisventil)
- Y2S Magnetventil (oljeretur for akkumulator)
- Kjøling
- ⇝ Oppvarming

## 24.3 Koblingskjema: Utendørsanlegg

Koblingskjemaet er levert med enheten, plassert på innsiden av servicedekselet.

**Merknader:**

- 1 Symboler (se nedenfor).
- 2 Se i installeringshåndboken eller servicehåndboken om hvordan du bruker trykknappene BS1~BS3 og bryterne DS1~DS2.

## 24 Tekniske data

- Anlegget må ikke betjenes ved å kortslutte beskyttelsesanordning S1PH.
- Se i installeringshåndboken for overføringsledninger F1-F2 mellom innendørs- og utendørsanlegg.
- Når du bruker sentralstyringssystemet, tilkobler du overføring F1-F2 mellom utendørsanlegg.
- Kapasiteten til kontakten er 220~240 VAC – 0,5 A. (Innkoblingsstrømstøt trenger 3 A eller mindre.)
- Bruk spenningsfri kontakt til mikrostrøm (1 mA eller mindre 12VDC).

### Symboler:

X1M	Hovedkontakt
-----	Jordledninger
<u>15</u>	Ledning nummer 15
-----	Lokal ledning
	Lokal kabel
→ **/12.2	Tilkobling ** fortsetter på side 12 kolonne 2
①	Flere koblingsmuligheter
	Utstyr
	Ikke monteret i bryterboks
	Ledningsopplegg avhenger av modell
	Kretskort

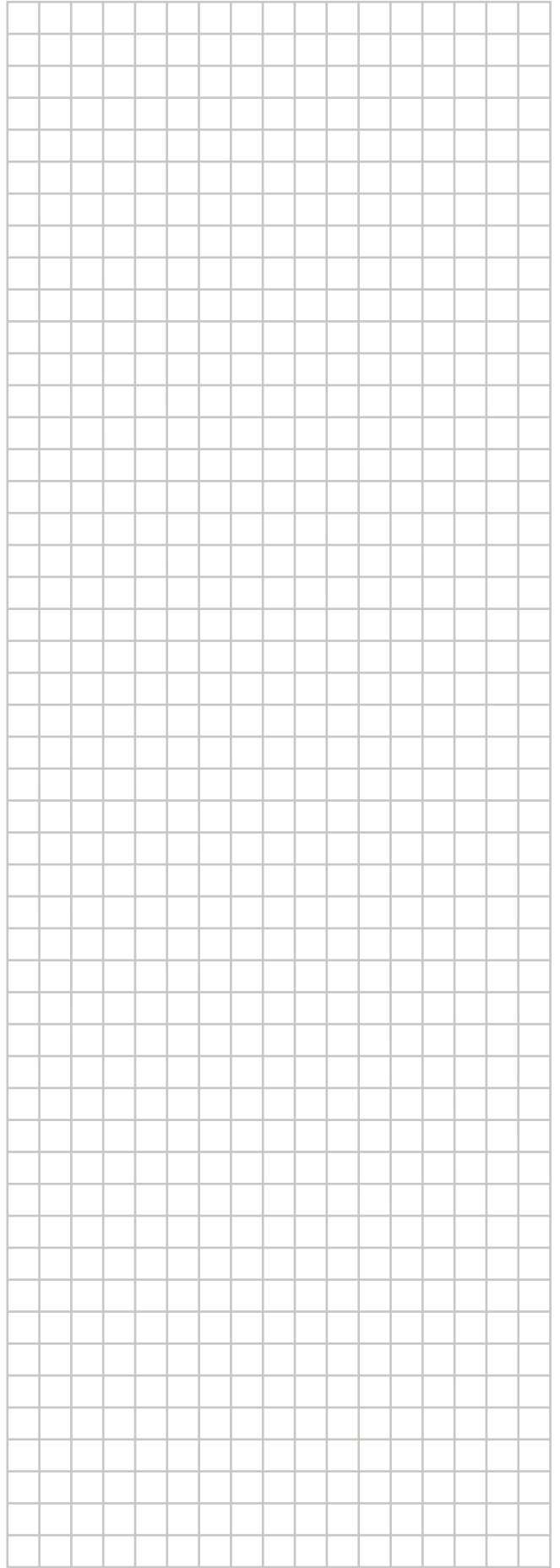
### Farger:

BLK	Svart
BLU	Blå
BRN	Brun
GRN	Grønn
ORG	Oransje
RED	Rød
WHT	Hvit
YLW	Gul

### Forklaring til koblingskjema:

A1P	Kretskort (hoved)
A2P	Kretskort (støyfilter)
A3P	Kretskort (vekselretter)
A4P	Kretskort (vifte 1)
A5P	Kretskort (vifte 2)
A6P	Kretskort (velger for kjøling/oppvarming)
BS* (A1P)	Trykknappbryter
DS* (A1P)	DIP-bryter
E1HC	Veivhusvarmer
F1U (A1P)	Sikring (T 10 A / 250 V)
F1U, F2U	Sikring (T 1 A / 250 V)
F3U	Lokal sikring (kjøpes lokalt)
HAP (A1P)	Lysdiode (servicemonitor er grønn)
K*R (A*P)	Relé på kretskort
L1R	Reaktor
M1C	Motor (kompressor)
M1F, M2F	Motor (øvre og nedre vifte)
Q1DI	Jordfeilbryter (kjøpes lokalt)
R1T	Termistor (luft)
R3T	Termistor (innsugningsakkumulator)
R4T	Termistor (varmeveksler væske)

R5T	Termistor (væske)
R6T	Termistor (underkjøling, varmevekslergass)
R7T	Termistor (avisingsvæske)
R8T	Termistor (M1C-hus)
R21T	Termistor (M1C-utløpsrør)
S1NPH	Høytrykksføler
S1NPL	Lavtrykksføler
S1PH	Høytrykksbryter
S1S	Bryter for luftregulering (tilleggsutstyr)
S2S	Bryter for kjøling/oppvarming (tilleggsutstyr)
SEG* (A1P)	7-segmentdisplay
SFB	Feil på inngang for mekanisk ventilasjon (kjøpes lokalt)
T1A	Strømføler
X*A	Koblingsstykke
X*M	Rækkelemme
Y1E	Elektronisk ekspansjonsventil (varmeveksler)
Y2E	Elektronisk ekspansjonsventil (varmeveksler til underkjøling)
Y3E	Elektronisk ekspansjonsventil (vekselretterkjøling)
Y4E	Elektronisk ekspansjonsventil (væskeinnsprøyting)
Y1S	Magnetventil (4-veisventil)
Y2S	Magnetventil (oljeretur for akkumulator)
Y3S	Feil på driftsutgang (SVEO) (kjøpes lokalt)
Y4S	Utgang for lekkasjeføler (SVS) (kjøpes lokalt)
Z*C	Støyfilter (ferrittkjerne)



ERC



4P752781-1 C 00000002

Copyright 2023 Daikin

**DAIKIN EUROPE N.V.**

Zandvoordestraat 300, B-8400 Oostende, Belgium

4P752781-1C 2024.10