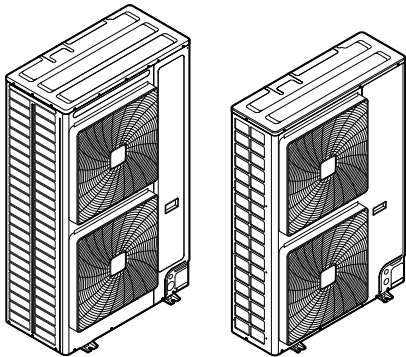




Εγχειρίδιο εγκατάστασης και λειτουργίας



Κλιματιστικό με σύστημα VRV 5-S

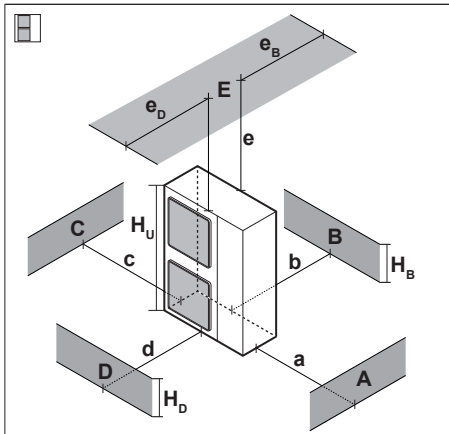


VRV 5

RXYS88AMY1B
RXYS108AMY1B
RXYS128AMY1B

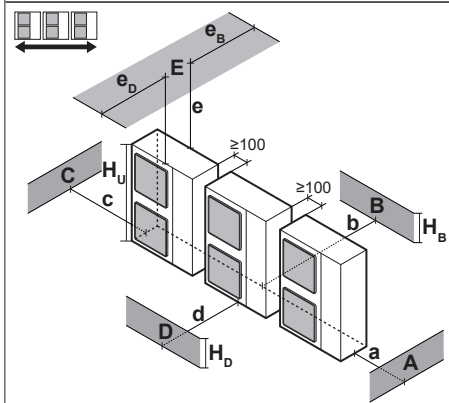
Εγχειρίδιο εγκατάστασης και λειτουργίας
Κλιματιστικό με σύστημα VRV 5-S

Ελληνικά



A~E	H _B H _D H _U	[mm]						
		a	b	c	d	e	e _B	e _D
B	—		≥100					
A, B, C	—	≥100	≥100	≥100				
B, E	—		≥100			≥1000		≤500
A, B, C, E	—	≥150	≥150	≥150		≥1000		≤500
D	—				≥500			
D, E	—				≥1000	≥1000	≤500	
B, D	—		≥100		≥1000			
B, D, E	H _B < H _D	H _B ≤ ½H _U	≥250		≥1000	≥1000	≤500	
		½H _U < H _B ≤ H _U	≥250		≥1250	≥1000	≤500	
	H _B > H _D	⊘						
		H _D ≤ ½H _U	≥100		≥1000	≥1000		≤500
	½H _U < H _D ≤ H _U	≥200		≥1000	≥1000		≤500	
	H _D > H _U	≥200		≥1700	≥1000		≤500	

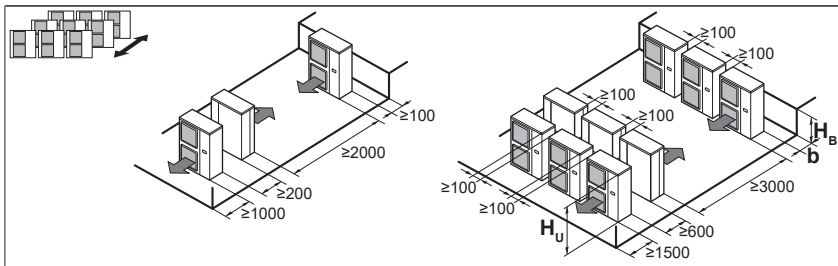
1



A, B, C	—	≥200	≥300	≥1000				
A, B, C, E	—	≥200	≥300	≥1000		≥1000		≤500
D	—				≥1000			
D, E	—				≥1000	≥1000	≤500	
B, D	H _D > H _U	≥300		≥1000				
	H _D ≤ ½H _U	≥250		≥1500				
	½H _U < H _D ≤ H _U	≥300		≥1500				
B, D, E	H _B < H _D	H _B ≤ ½H _U	≥300		≥1000	≥1000	≤500	
		½H _U < H _B ≤ H _U	≥300		≥1250	≥1000	≤500	
	H _B > H _D	⊘						
		H _D ≤ ½H _U	≥250		≥1500	≥1000		≤500
	½H _U < H _D ≤ H _U	≥300		≥1500	≥1000		≤500	
	H _D > H _U	≥300		≥2200	≥1000		≤500	

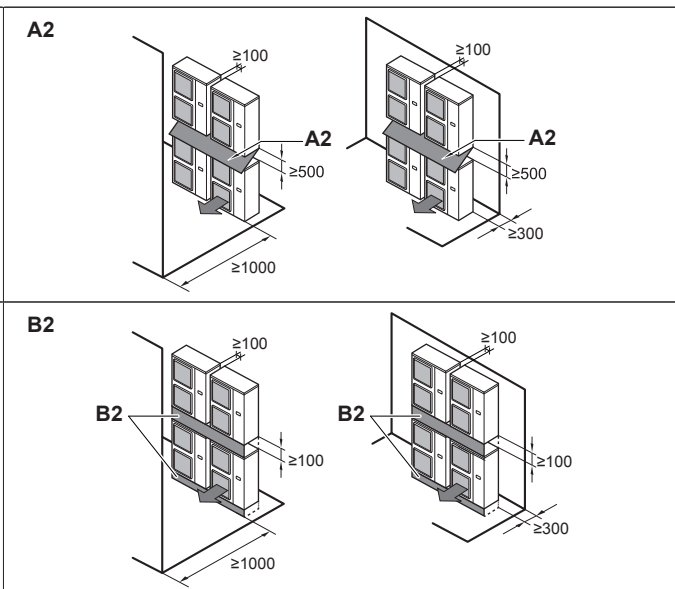
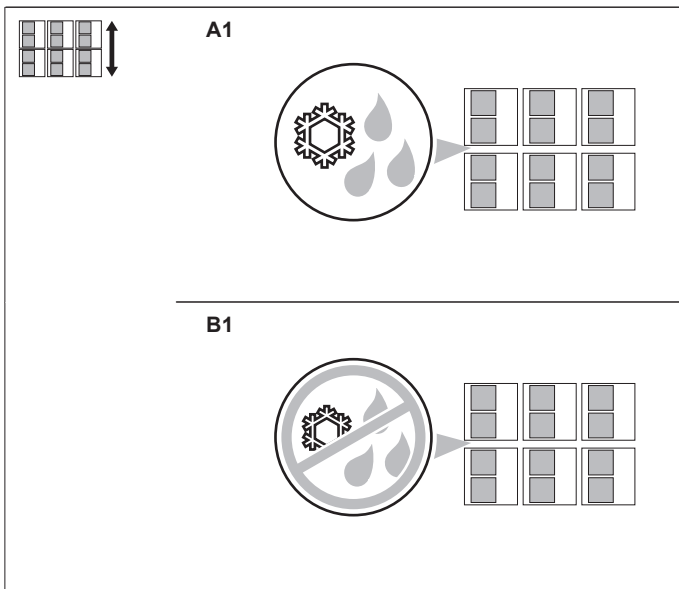
1+2

1



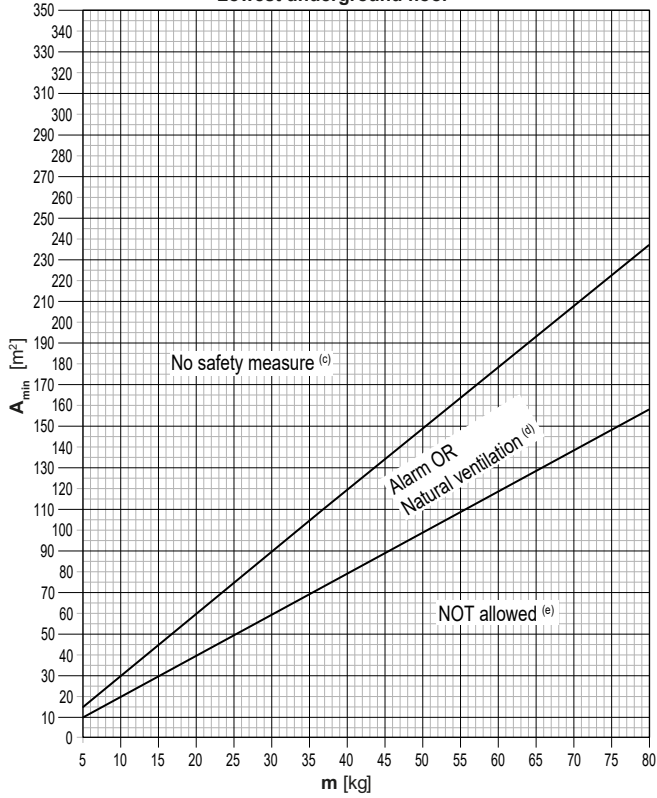
H _B H _U	b [mm]
H _B ≤ ½H _U	b ≥ 250
½H _U < H _B ≤ H _U	b ≥ 300
H _B > H _U	⊘

2

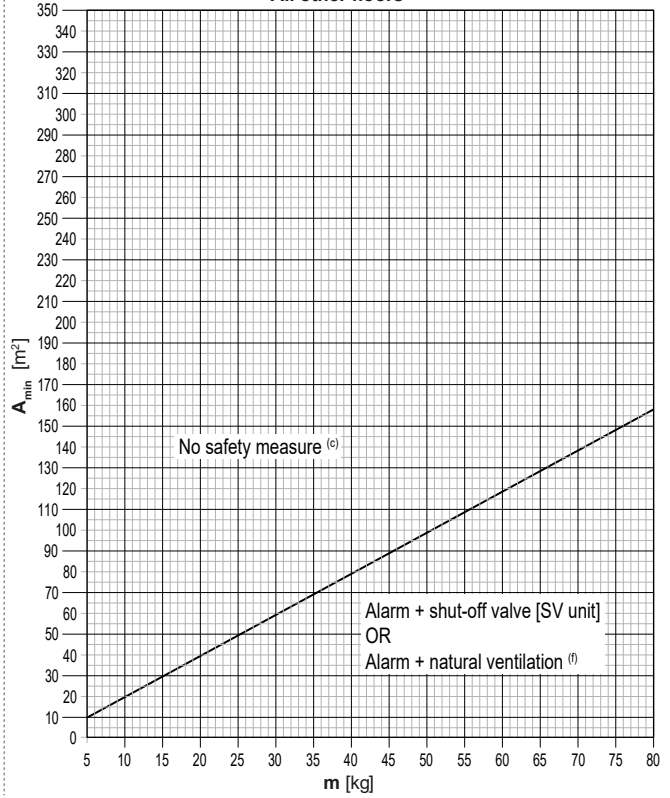


3

Lowest underground floor (a)



All other floors (b)



m [kg]	A _{min} [m ²]		
	Lowest underground floor (a)		All other floors (b)
	No safety measure (c)	Alarm OR Natural Ventilation (d)	No safety measure (c)
5	15	10	10
6	18	12	12
7	21	14	14
8	24	16	16
9	27	18	18
10	30	20	20
11	33	22	22
12	36	24	24
13	39	26	26
14	42	28	28
15	45	30	30
16	48	32	32
17	51	34	34
18	54	36	36
19	57	38	38
20	60	40	40
21	63	42	42
22	66	44	44
23	69	46	46
24	72	48	48
25	75	50	50
26	77	52	52
27	80	54	54
28	83	56	56
29	86	58	58
30	89	60	60
31	92	62	62
32	95	64	64
33	98	66	66
34	101	68	68
35	104	70	70
36	107	72	72
37	110	74	74
38	113	76	76
39	116	77	77
40	119	79	79
41	122	81	81
42	125	83	83

m [kg]	A _{min} [m ²]		
	Lowest underground floor (a)		All other floors (b)
	No safety measure (c)	Alarm OR Natural Ventilation (d)	No safety measure (c)
43	128	85	85
44	131	87	87
45	134	89	89
46	137	91	91
47	140	93	93
48	143	95	95
49	146	97	97
50	149	99	99
51	152	101	101
52	154	103	103
53	157	105	105
54	160	107	107
55	163	109	109
56	166	111	111
57	169	113	113
58	172	115	115
59	175	117	117
60	178	119	119
61	181	121	121
62	184	123	123
63	187	125	125
64	190	127	127
65	193	129	129
66	196	131	131
67	199	133	133
68	202	135	135
69	205	137	137
70	208	139	139
71	211	141	141
72	214	143	143
73	217	145	145
74	220	147	147
75	223	149	149
76	226	151	151
77	229	153	153
78	231	154	154
79	234	156	156
80	237	158	158

Περιεχόμενα

1 Πληροφορίες για το παρόν έγγραφο 5

2 Συγκεκριμένες οδηγίες ασφαλείας τεχνικού εγκατάστασης 5

2.1 Οδηγίες για εξοπλισμό που χρησιμοποιεί ψυκτικό R32 8

Για τον χρήστη 9

3 Οδηγίες ασφαλείας χειριστή 9

3.1 Γενικά 9
3.2 Οδηγίες για ασφαλή λειτουργία 9

4 Πληροφορίες για το σύστημα 12

4.1 Διάταξη συστήματος 12

5 Τηλεχειριστήριο 12

6 Λειτουργία 13

6.1 Εύρος λειτουργίας 13
6.2 Λειτουργία του συστήματος 13
6.2.1 Σχετικά με τη λειτουργία του συστήματος 13
6.2.2 Σχετικά με τις λειτουργίες ψύξης, θέρμανσης, μόνο ανεμιστήρα, και την αυτόματη λειτουργία 13
6.2.3 Σχετικά με τη λειτουργία θέρμανσης 13
6.2.4 Λειτουργία του συστήματος (ΧΩΡΙΣ διακόπτη τηλεχειρισμού εναλλαγής ψύξης/θέρμανσης) 13
6.2.5 Λειτουργία του συστήματος (ΜΕ διακόπτη τηλεχειρισμού εναλλαγής ψύξης/θέρμανσης) 13
6.3 Χρήση του προγράμματος αφύγρανσης 14
6.3.1 Σχετικά με το πρόγραμμα αφύγρανσης 14
6.3.2 Χρήση του προγράμματος αφύγρανσης (ΧΩΡΙΣ διακόπτη τηλεχειρισμού εναλλαγής ψύξης/θέρμανσης) 14
6.3.3 Χρήση του προγράμματος αφύγρανσης (ΜΕ διακόπτη τηλεχειρισμού εναλλαγής ψύξης/θέρμανσης) 14
6.4 Ρύθμιση της κατεύθυνσης ροής του αέρα 14
6.4.1 Σχετικά με το πτερύγιο ροής αέρα 14
6.5 Ρύθμιση του κεντρικού περιβάλλοντος χρήστη 15
6.5.1 Σχετικά με τη ρύθμιση του κεντρικού περιβάλλοντος χρήστη 15
6.5.2 Για να καθορίσετε το κύριο τηλεχειριστήριο 15

7 Συντήρηση και επισκευή 15

7.1 Προφυλάξεις για τη συντήρηση και το σέρβις 15
7.2 Σχετικά με το ψυκτικό μέσο 15
7.3 Εξυπηρέτηση μετά την πώληση 16
7.3.1 Συνιστώμενη συντήρηση και έλεγχος 16

8 Αντιμετώπιση προβλημάτων 16

8.1 Κωδικοί σφαλμάτων: Επισκόπηση 17
8.2 Συμπτώματα που ΔΕΝ αποτελούν συστημικές βλάβες 18
8.2.1 Σύμπτωμα: Το σύστημα δεν λειτουργεί 18
8.2.2 Σύμπτωμα: Δεν μπορεί να γίνει εναλλαγή ψύξης/θέρμανσης 18
8.2.3 Σύμπτωμα: Είναι δυνατή η λειτουργία του ανεμιστήρα, αλλά η ψύξη και η θέρμανση δεν λειτουργούν 18
8.2.4 Σύμπτωμα: Η ταχύτητα του ανεμιστήρα δεν αντιστοιχεί στη ρύθμιση 18
8.2.5 Σύμπτωμα: Η κατεύθυνση του ανεμιστήρα δεν ανταποκρίνεται στη ρύθμιση 18
8.2.6 Σύμπτωμα: Λευκή πάχνη βγαίνει από μια μονάδα (εσωτερική μονάδα) 18
8.2.7 Σύμπτωμα: Λευκή πάχνη βγαίνει από μια μονάδα (εσωτερική μονάδα, εξωτερική μονάδα) 19

8.2.8 Σύμπτωμα: Στην οθόνη του περιβάλλοντος χρήστη εμφανίζεται η ένδειξη "U4" ή "U5" και η μονάδα σταματάει, αλλά μετά από μερικά λεπτά επανεκκινείται 19
8.2.9 Σύμπτωμα: Θόρυβος των συσκευών κλιματισμού (εσωτερική μονάδα) 19
8.2.10 Σύμπτωμα: Θόρυβος των συσκευών κλιματισμού (εσωτερική μονάδα, εξωτερική μονάδα) 19
8.2.11 Σύμπτωμα: Θόρυβος των συσκευών κλιματισμού (εξωτερική μονάδα) 19
8.2.12 Σύμπτωμα: Σκόνη βγαίνει από τη μονάδα 19
8.2.13 Σύμπτωμα: Οι μονάδες ίσως αναδύουν οσμές 19
8.2.14 Σύμπτωμα: Ο ανεμιστήρας της εξωτερικής μονάδας δεν γυρίζει 19
8.2.15 Σύμπτωμα: Ο συμπιεστής στην εξωτερική μονάδα δεν σταματάει μετά από μια σύντομη λειτουργία θέρμανσης 19
8.2.16 Σύμπτωμα: Το εσωτερικό μιας εξωτερικής μονάδας είναι ζεστό ακόμη κι όταν η μονάδα έχει σταματήσει .. 19
8.2.17 Σύμπτωμα: Μπορεί να αισθανθείτε ζεστό αέρα ενώ η εσωτερική μονάδα είναι εκτός λειτουργίας 19

9 Αλλαγή θέσης 19

10 Απόρριψη 19

Για τον τεχνικό εγκατάστασης 20

11 Πληροφορίες για τη συσκευασία 20

11.1 Για να μεταφέρετε την εξωτερική μονάδα 20
11.2 Για να αφαιρέσετε τα εξαρτήματα από την εξωτερική μονάδα... 20
11.3 Για να αφαιρέσετε το στήριγμα μεταφοράς 21

12 Πληροφορίες για τις μονάδες και τα προαιρετικά εξαρτήματα 21

12.1 Σχετικά με την εξωτερική μονάδα 21
12.2 Διάταξη συστήματος 21

13 Ειδικές απαιτήσεις για μονάδες R32 21

13.1 Απαιτήσεις χώρου εγκατάστασης 21
13.2 Απαιτήσεις διάταξης συστήματος 21
13.3 Για να καθορίσετε τα απαιτούμενα μέτρα ασφαλείας 22
13.3.1 Επισκόπηση: διάγραμμα ροής 24
13.4 Μέτρα ασφαλείας 24
13.4.1 Κανένα μέτρο ασφαλείας 24
13.4.2 Συναγερμός 25
13.4.3 Φυσικός αερισμός 26
13.4.4 Βαλβίδες διακοπής 27
13.4.5 Επισκόπηση: διάγραμμα ροής 29
13.5 Συνδυασμοί μέτρων ασφαλείας 30

14 Εγκατάσταση μονάδας 30

14.1 Προετοιμασία του χώρου εγκατάστασης 30
14.1.1 Απαιτήσεις χώρου εγκατάστασης για την εξωτερική μονάδα 30
14.1.2 Επιπρόσθετες απαιτήσεις χώρου εγκατάστασης για την εξωτερική μονάδα σε ψυχρά κλίματα 30
14.2 Άνοιγμα και κλείσιμο της μονάδας 31
14.2.1 Για να ανοίξετε την εξωτερική μονάδα 31
14.2.2 Για να κλείσετε την εξωτερική μονάδα 31
14.3 Τοποθέτηση της εξωτερικής μονάδας 31
14.3.1 Για να διαμορφώσετε τη δομή της εγκατάστασης 31
14.3.2 Για να εγκαταστήσετε την εξωτερική μονάδα 32
14.3.3 Για να διασφαλίσετε την αποστράγγιση 32
14.3.4 Για να αποτρέψετε την ανατροπή της εξωτερικής μονάδας 32

15 Εγκατάσταση σωληνώσεων 32

15.1 Προετοιμασία των σωληνώσεων ψυκτικού 32
15.1.1 Απαιτήσεις σωληνώσεων ψυκτικού 32
15.1.2 Υλικό σωληνώσεων ψυκτικού 32
15.1.3 Μόνωση σωληνώσεων ψυκτικού μέσου 33

15.1.4	Επιλογή μεγέθους σωλήνωσης.....	33	21.3.2	Ανάκτηση ψυκτικού.....	53
15.1.5	Επιλογή κιτ διακλάδωσης ψυκτικού.....	34	21.3.3	Πριν από τη συντήρηση και το σέρβις ενός συστήματος με μονάδα SV.....	53
15.1.6	Περιορισμοί εγκατάστασης.....	34	21.4	Ετικέτα συντήρησης και σέρβις μονάδας SV.....	53
15.2	Σύνδεση της σωλήνωσης ψυκτικού.....	35	22 Αντιμετώπιση προβλημάτων	54	
15.2.1	Χρήση της βαλβίδας διακοπής και της θύρας συντήρησης.....	35	22.1	Επίλυση προβλημάτων βάσει των κωδικών σφαλμάτων.....	54
15.2.2	Αφαίρεση των σωλήνων πίεσης.....	35	22.1.1	Κωδικοί σφαλμάτων: Επισκόπηση.....	54
15.2.3	Χαλκοσυγκόλληση του άκρου του σωλήνα.....	36	22.2	Σύστημα ανίχνευσης διαρροής ψυκτικού.....	58
15.2.4	Σύνδεση της σωλήνωσης ψυκτικού με την εξωτερική μονάδα.....	36	23 Απόρριψη	59	
15.2.5	Σύνδεση κιτ διακλάδωσης ψυκτικού.....	37	24 Τεχνικά χαρακτηριστικά	59	
15.3	Έλεγχος των σωληνώσεων ψυκτικού.....	37	24.1	Χώρος σέρβις: Εξωτερική μονάδα.....	59
15.3.1	Έλεγχος της σωλήνωσης ψυκτικού: Διαμόρφωση.....	37	24.2	Διάγραμμα σωληνώσεων: Εξωτερική μονάδα.....	60
15.3.2	Διεξαγωγή ελέγχου διαρροών.....	38	24.3	Διάγραμμα συνδεσμολογίας: Εξωτερική μονάδα.....	60
15.3.3	Για να εκτελέσετε αφύγρανσης κενού.....	38			
15.3.4	Μόνωση της σωλήνωσης ψυκτικού.....	38			
15.3.5	Για να πραγματοποιήσετε έλεγχο για διαρροές μετά από την πλήρωση ψυκτικού.....	39			
16	Πλήρωση ψυκτικού	39			
16.1	Προφυλάξεις κατά την πλήρωση ψυκτικού.....	39			
16.2	Προσδιορισμός πρόσθετης ποσότητας ψυκτικού.....	40			
16.3	Πλήρωση ψυκτικού.....	40			
16.4	Κωδικοί σφαλμάτων κατά την πλήρωση ψυκτικού.....	41			
16.5	Τοποθέτηση της ετικέτας φθοριούχων αερίων θερμοκηπίου.....	41			
16.6	Για να ελέγξετε τις συνδέσεις των σωληνώσεων ψυκτικού για διαρροές μετά την πλήρωση ψυκτικού.....	42			
17	Ηλεκτρική εγκατάσταση	42			
17.1	Πληροφορίες για την ηλεκτρική συμβατότητα.....	42			
17.2	Προδιαγραφές βασικών εξαρτημάτων καλωδίωσης.....	42			
17.3	Σύνδεση της ηλεκτρικής καλωδίωσης.....	43			
17.4	Για να συνδέσετε τα ηλεκτρικά καλώδια στην εξωτερική μονάδα.....	43			
17.5	Για να συνδέσετε τις εξωτερικές εξόδους.....	44			
17.6	Για να συνδέσετε τον προαιρετικό διακόπτη επιλογής ψύξης/θέρμανσης.....	45			
17.7	Για να ελέγξετε την αντίσταση μόνωσης του συμπιεστή.....	45			
18	Ρύθμιση παραμέτρων	45			
18.1	Την πραγματοποίηση ρυθμίσεων στον χώρο εγκατάστασης.....	45			
18.1.1	Σχετικά με την πραγματοποίηση ρυθμίσεων στον χώρο εγκατάστασης.....	45			
18.1.2	Στοιχεία ρυθμίσεων εγκατάστασης.....	46			
18.1.3	Πρόσβαση στη λειτουργία 1 ή 2.....	46			
18.1.4	Χρήση της λειτουργίας 1.....	47			
18.1.5	Χρήση της λειτουργίας 2.....	47			
18.1.6	Λειτουργία 1: ρυθμίσεις παρακολούθησης.....	47			
18.1.7	Λειτουργία 2: Ρυθμίσεις χώρου εγκατάστασης.....	47			
18.1.8	Ρυθμίσεις χώρου εγκατάστασης της εσωτερικής μονάδας.....	48			
19	Έναρξη λειτουργίας	48			
19.1	Προφυλάξεις κατά τον έλεγχο πριν από την αρχική λειτουργία.....	49			
19.2	Λίστα ελέγχου πριν από την έναρξη λειτουργίας.....	49			
19.3	Λίστα ελέγχου κατά την αρχική εκκίνηση.....	50			
19.4	Σχετικά με τη δοκιμαστική λειτουργία της μονάδας SV.....	50			
19.5	Σχετικά με τη δοκιμαστική λειτουργία του συστήματος.....	50			
19.5.1	Εκτέλεση μιας δοκιμαστικής λειτουργίας.....	50			
19.5.2	Διόρθωση μετά τη μη φυσιολογική ολοκλήρωση της δοκιμαστικής λειτουργίας.....	51			
19.6	Για να εκτελέσετε έλεγχο σύνδεσης μονάδας SV/εσωτερικής μονάδας.....	51			
20	Παράδοση στον χρήστη	52			
21	Συντήρηση και σέρβις	52			
21.1	Προφυλάξεις ασφαλείας κατά τη συντήρηση.....	52			
21.1.1	Για την αποφυγή ηλεκτρικών κινδύνων.....	52			
21.2	Λίστα ελέγχου για ετήσια συντήρηση της εξωτερικής μονάδας.....	53			
21.3	Σχετικά με τη λειτουργία συντήρησης.....	53			
21.3.1	Χρήση της λειτουργίας εκκένωσης.....	53			

1 Πληροφορίες για το παρόν έγγραφο

Κοινό στόχος

Εξουσιοδοτημένοι τεχνικοί εγκατάστασης + τελικοί χρήστες



ΠΛΗΡΟΦΟΡΙΕΣ

Αυτή η συσκευή προορίζεται για χρήση τόσο από εξειδικευμένους ή καταρτισμένους χρήστες σε καταστήματα, στην ελαφρά βιομηχανία και σε αγροκτήματα όσο και για εμπορική και οικιακή χρήση από μη ειδικούς.

Σετ τεκμηρίωσης

Το παρόν έγγραφο αποτελεί μέρος πακέτου βιβλιογραφίας. Το πλήρες πακέτο αποτελείται από:

• Γενικές προφυλάξεις ασφαλείας:

- Οδηγίες ασφαλείας που πρέπει να διαβάσετε πριν από την εγκατάσταση
- Μορφή: έντυπη (στη συσκευασία της εξωτερικής μονάδας)

• Εγχειρίδιο εγκατάστασης εξωτερικής μονάδας και χρήσης:

- Οδηγίες εγκατάστασης και χρήσης
- Μορφή: έντυπη (στη συσκευασία της εξωτερικής μονάδας)

• Οδηγός αναφοράς εγκατάστασης και χρήσης:

- Προετοιμασία εγκατάστασης, δεδομένα αναφοράς,...
- Λεπτομερείς οδηγίες βήμα προς βήμα και γενικές πληροφορίες για βασική και προχωρημένη χρήση
- Μορφή: Ψηφιακά αρχεία στον ιστότοπο <https://www.daikin.eu>. Χρησιμοποιήστε τη λειτουργία αναζήτησης για να βρείτε το μοντέλο σας.

Η τελευταία αναθεώρηση των παρεχόμενων συνοδευτικών εγγράφων δημοσιεύεται στην περιφερειακή διαδικτυακή τοποθεσία της Daikin και είναι διαθέσιμη μέσω του αντιπροσώπου σας.

Οι πρωτότυπες οδηγίες έχουν συνταχθεί στα Αγγλικά. Οι οδηγίες σε όλες τις άλλες γλώσσες αποτελούν μετάφραση των αρχικών οδηγιών.

2 Συγκεκριμένες οδηγίες ασφαλείας τεχνικού εγκατάστασης

Να τηρείτε πάντα τις ακόλουθες οδηγίες και κανονισμούς ασφαλείας.

2 Συγκεκριμένες οδηγίες ασφάλειας τεχνικού εγκατάστασης

Χώρος εγκατάστασης (ανατρέξτε στην ενότητα "14.1 Προετοιμασία του χώρου εγκατάστασης" [▶ 30])



ΠΡΟΕΙΔΟΠΟΙΗΣΗ

Για τη σωστή εγκατάσταση της μονάδας, τηρήστε τις οδηγίες που περιέχονται σε αυτό το εγχειρίδιο σχετικά με τις διαστάσεις του χώρου εκτέλεσης εργασιών σέρβις. Δείτε την ενότητα "24.1 Χώρος σέρβις: Εξωτερική μονάδα" [▶ 59].



ΠΡΟΕΙΔΟΠΟΙΗΣΗ

Σκίστε και πετάξτε τις πλαστικές συσκευασίες ώστε να μην μπορεί κανείς, ιδιαιτέρως τα παιδιά, να παίξουν μαζί τους. **Πιθανή συνέπεια:** ασφυξία.



ΠΡΟΣΟΧΗ

Η υπερβολική συγκέντρωση ψυκτικού σε έναν κλειστό χώρο ενδέχεται να προκαλέσει έλλειψη οξυγόνου.



ΠΡΟΕΙΔΟΠΟΙΗΣΗ

Εάν η συσκευή περιέχει ψυκτικό R32, τότε το εμβαδόν του χώρου στον οποίο αποθηκεύεται η συσκευή θα είναι τουλάχιστον 429 m².



ΠΡΟΕΙΔΟΠΟΙΗΣΗ

Όταν ένας ή οι περισσότεροι χώροι είναι συνδεδεμένοι με τη μονάδα μέσω συστήματος αγωγών, βεβαιωθείτε ότι:

- δεν υπάρχουν πηγές ανάφλεξης σε λειτουργία (παράδειγμα: γυμνές φλόγες, συσκευή αερίου ή ηλεκτρική θερμάστρα σε λειτουργία) όταν το εμβαδόν είναι μικρότερο από το ελάχιστο εμβαδόν A (m²),
- δεν υπάρχουν βοηθητικές διατάξεις εγκατεστημένες στο δίκτυο αγωγών, οι οποίες αποτελούν ενδεχόμενη πηγή ανάφλεξης (παράδειγμα: θερμές επιφάνειες με θερμοκρασία που υπερβαίνει τους 700°C και ηλεκτρική διάταξη μεταγωγής),
- στο δίκτυο αγωγών χρησιμοποιούνται μόνο βοηθητικές διατάξεις εγκεκριμένες από τον κατασκευαστή,
- η είσοδος ΚΑΙ η έξοδος αέρα είναι απευθείας συνδεδεμένες στον ίδιο χώρο μέσω αγωγών. ΜΗΝ χρησιμοποιείτε χώρους όπως ψευδοροφές ως αγωγούς για την είσοδο ή έξοδο του αέρα.

Άνοιγμα και κλείσιμο της μονάδας (βλ. "14.2 Άνοιγμα και κλείσιμο της μονάδας" [▶ 31])



ΚΙΝΔΥΝΟΣ: ΚΙΝΔΥΝΟΣ ΕΓΚΑΥΜΑΤΟΣ



ΚΙΝΔΥΝΟΣ: ΚΙΝΔΥΝΟΣ ΗΛΕΚΤΡΟΠΛΗΞΙΑΣ



ΚΙΝΔΥΝΟΣ: ΚΙΝΔΥΝΟΣ ΗΛΕΚΤΡΟΠΛΗΞΙΑΣ

ΜΗΝ αφήνετε ποτέ τη μονάδα χωρίς επίβλεψη όταν έχει αφαιρεθεί το κάλυμμα συντήρησης.

Στερέωση της εξωτερικής μονάδας (βλ. "14.3 Τοποθέτηση της εξωτερικής μονάδας" [▶ 31])



ΠΡΟΕΙΔΟΠΟΙΗΣΗ

Η μέθοδος στερέωσης της εξωτερικής μονάδας ΠΡΕΠΕΙ να είναι σύμφωνη με τις οδηγίες σε αυτό το εγχειρίδιο. Ανατρέξτε στην ενότητα "14.3 Τοποθέτηση της εξωτερικής μονάδας" [▶ 31].

Σύνδεση της σωλήνωσης ψυκτικού (βλ. "15.2 Σύνδεση της σωλήνωσης ψυκτικού" [▶ 35])



ΠΡΟΕΙΔΟΠΟΙΗΣΗ

Οι σωληνώσεις στον χώρο εγκατάστασης ΠΡΕΠΕΙ να εγκατασταθούν σύμφωνα με τις οδηγίες σε αυτό το εγχειρίδιο. Ανατρέξτε στην ενότητα "15 Εγκατάσταση σωληνώσεων" [▶ 32].



ΠΡΟΣΟΧΗ

Οι σωλήνες ΠΡΕΠΕΙ να εγκαθίστανται σύμφωνα με τις οδηγίες που παρέχονται στην ενότητα "15 Εγκατάσταση σωληνώσεων" [▶ 32]. Μπορούν να χρησιμοποιούνται μόνο μηχανικές ενώσεις (π.χ. συνδέσεις με χαλκοσυγκόλληση+εκχειλωση) που είναι συμβατές με την πιο πρόσφατη έκδοση του προτύπου ISO14903.

Δεν πρέπει να χρησιμοποιούνται κράματα συγκόλλησης χαμηλής θερμοκρασίας για τις συνδέσεις των σωλήνων.



ΠΡΟΣΟΧΗ

- ΜΗΝ χρησιμοποιείτε ορυκτέλαιο σε τμήματα που έχουν προσαρμοστεί.
- ΜΗΝ χρησιμοποιείτε ξανά τις σωληνώσεις προηγούμενων εγκαταστάσεων.
- ΠΟΤΕ μην εγκαθιστάτε ξηραντήρα στη μονάδα αυτή, για να διασφαλιστεί η μακροβιότητά της. Το υλικό αφύγρانشης ενδέχεται να αποσυντεθεί και να προκαλέσει βλάβη στο σύστημα.



ΠΡΟΣΟΧΗ

Εγκαταστήστε τις σωληνώσεις ή τα εξαρτήματα ψυκτικού σε θέση όπου δεν είναι πιθανό ότι θα βρεθούν εκτεθειμένα σε οποιαδήποτε ουσία που μπορεί να διαβρώσει τα εξαρτήματα που περιέχουν ψυκτικό, εκτός αν τα εξαρτήματα είναι κατασκευασμένα από υλικά που διαθέτουν εγγενή ανοχή σε διάβρωση ή κατάλληλη προστασία έναντι διάβρωσης.



ΠΡΟΕΙΔΟΠΟΙΗΣΗ

Λάβετε επαρκείς προφυλάξεις σε περίπτωση διαρροής ψυκτικού. Εάν υπάρχει διαρροή ψυκτικού αερίου, αερίστε αμέσως την περιοχή. Πιθανοί κίνδυνοι:

- Οι υπερβολικές συγκεντρώσεις ψυκτικού σε ένα κλειστό δωμάτιο μπορεί να οδηγήσουν σε ανεπάρκεια οξυγόνου.
- Μπορεί να παραχθεί τοξικό αέριο εάν το ψυκτικό αέριο έρθει σε επαφή με τη φωτιά.



ΠΡΟΕΙΔΟΠΟΙΗΣΗ

ΠΑΝΤΑ να ανακτάτε το ψυκτικό. ΜΗΝ το απελευθερώνετε απευθείας στο περιβάλλον. Χρησιμοποιήστε μια αντλία κενού για να εκκενώσετε την εγκατάσταση.



ΠΡΟΕΙΔΟΠΟΙΗΣΗ

Κατά τη διάρκεια των δοκιμών, ΠΟΤΕ μην πιέζετε το προϊόν με πίεση μεγαλύτερη από τη μέγιστη επιτρεπόμενη πίεση (όπως αναφέρεται στην πινακίδα χαρακτηριστικών της μονάδας).



ΠΡΟΣΟΧΗ

ΜΗΝ απελευθερώνετε τα αέρια στην ατμόσφαιρα.



ΠΡΟΕΙΔΟΠΟΙΗΣΗ

Αν παραμείνει αέριο ή λάδι στη βαλβίδα διακοπής ενδέχεται να εκραγεί η σωλήνωση πίεσης.

Η μη τήρηση των παρακάτω οδηγιών της διαδικασίας ενδέχεται να οδηγήσει σε καταστροφή περιουσιακών στοιχείων ή σε σοβαρό τραυματισμό, ανάλογα με τις συνθήκες.

2 Συγκεκριμένες οδηγίες ασφάλειας τεχνικού εγκατάστασης



ΠΡΟΕΙΔΟΠΟΙΗΣΗ



ΠΟΤΕ μην αφαιρείτε την τσακισμένη σωλήνωση με χαλκοσυγκόλληση.

Αν παραμείνει αέριο ή λάδι στη βαλβίδα διακοπής ενδέχεται να εκραγεί η σωλήνωση πίεσης.

Πλήρωση ψυκτικού (βλ. **"16 Πλήρωση ψυκτικού"** [39])



ΠΡΟΕΙΔΟΠΟΙΗΣΗ

• Το ψυκτικό μέσα στη μονάδα είναι ήπια εύφλεκτο, αλλά, υπό κανονικές συνθήκες, ΔΕΝ διαρρέει. Εάν το ψυκτικό διαρρεύσει στο δωμάτιο και έλθει σε επαφή με φλόγα από καυστήρα, θερμαντικό σώμα ή κουζίνα, ενδέχεται να προκληθεί πυρκαγιά ή να σχηματιστεί επιβλαβές αέριο.

• ΑΠΕΝΕΡΓΟΠΟΙΗΣΤΕ τυχόν εύφλεκτες διατάξεις θερμότητας, αερίστε τον χώρο και επικοινωνήστε με τον αντιπρόσωπο από τον οποίο αγοράσατε τη μονάδα.

• ΜΗΝ χρησιμοποιήσετε τη μονάδα ώσπου ένας τεχνικός επιβεβαιώσει ότι το σημείο από το οποίο διέρρευσε το ψυκτικό μέσο έχει επισκευαστεί.



ΠΡΟΕΙΔΟΠΟΙΗΣΗ

Η πλήρωση του ψυκτικού ΠΡΕΠΕΙ να γίνεται σύμφωνα με τις οδηγίες του παρόντος εγχειριδίου. Δείτε την ενότητα **"16 Πλήρωση ψυκτικού"** [39].



ΠΡΟΕΙΔΟΠΟΙΗΣΗ

• Χρησιμοποιείτε αποκλειστικά R32 ως ψυκτικό μέσο. Άλλα υλικά ενδέχεται να προκαλέσουν εκρήξεις ή άλλα ατυχήματα.

• Το R32 περιέχει φθοριούχα αέρια θερμοκηπίου. Το GWP (δυναμικό πλανητικής υπερθέρμανσης) του είναι 675. ΜΗΝ απελευθερώνετε τα αέρια αυτά στην ατμόσφαιρα.

• Όταν πραγματοποιείτε πλήρωση ψυκτικού, φοράτε ΠΑΝΤΑ προστατευτικά γάντια και γυαλιά ασφαλείας.

Ηλεκτρική εγκατάσταση (ανατρέξτε στην ενότητα **"17 Ηλεκτρική εγκατάσταση"** [42])



ΠΡΟΕΙΔΟΠΟΙΗΣΗ

Η ηλεκτρική καλωδίωση ΠΡΕΠΕΙ να είναι σύμφωνη με τις οδηγίες:

• Σε αυτό το εγχειρίδιο. Δείτε την ενότητα **"17 Ηλεκτρική εγκατάσταση"** [42].

• Το διάγραμμα καλωδίωσης το οποίο συνοδεύει αυτήν τη μονάδα βρίσκεται στο εσωτερικό του καλύμματος συντήρησης. Για τη μετάφραση του υπομνήματος, δείτε την ενότητα **"24.3 Διάγραμμα συνδεσμολογίας: Εξωτερική μονάδα"** [60].



ΠΡΟΕΙΔΟΠΟΙΗΣΗ

Η συσκευή ΠΡΕΠΕΙ να εγκαθίσταται σύμφωνα με τους εθνικούς κανονισμούς περί καλωδιώσεων.



ΠΡΟΣΟΧΗ

ΜΗΝ σπρώχνετε ή μην τοποθετείτε καλώδια περιττού μήκους μέσα στη μονάδα.



ΠΡΟΕΙΔΟΠΟΙΗΣΗ

• Αν η τροφοδοσία ρεύματος δεν έχει ή έχει εσφαλμένη φάση N, ενδέχεται να προκληθεί βλάβη στη συσκευή.

• Γειώστε σωστά τη μονάδα. ΜΗΝ γειώνετε τη μονάδα σε σωλήνες ύδρευσης, σε απορροφητή υπέρτασης ή σε γείωση τηλεφωνικής γραμμής. Ανεπαρκής γείωση μπορεί να προκαλέσει ηλεκτροπληξία.

• Εγκαταστήστε τις απαιτούμενες ασφάλειες ή τους διακόπτες ασφαλείας.

• Στερεώστε τα ηλεκτρικά καλώδια με συνδέσμους καλωδίων, ώστε τα καλώδια να ΜΗΝ έρχονται σε επαφή με αιχμηρά άκρα ή με τους σωλήνες, ειδικά στην πλευρά των σωλήνων υψηλής πίεσης.

• ΜΗΝ χρησιμοποιείτε καλώδια τυλιγμένα με ταινία, μπαλαντέζες ή πολύπριζα. Ενδέχεται να προκληθεί υπερθέρμανση, ηλεκτροπληξία ή πυρκαγιά.

• ΜΗΝ εγκαταστήσετε πυκνωτή μεταβολής φάσεως, επειδή αυτή η μονάδα είναι εξοπλισμένη με Inverter. Ένας πυκνωτής μεταβολής φάσεως θα μειώσει την απόδοση και ενδέχεται να προκαλέσει ατύχημα.



ΠΡΟΕΙΔΟΠΟΙΗΣΗ

• Όλες οι εργασίες συνδεσμολογίας ΠΡΕΠΕΙ να εκτελούνται από εξουσιοδοτημένο ηλεκτρολόγο και ΠΡΕΠΕΙ να συμμορφώνονται με τον εθνικό κανονισμό ηλεκτρικών καλωδιώσεων.

• Οι ηλεκτρικές συνδέσεις πρέπει να γίνονται στη σταθερή καλωδίωση.

• Όλα τα εξαρτήματα που αγοράζονται επί τόπου και όλες οι ηλεκτρολογικές κατασκευές ΠΡΕΠΕΙ να συμμορφώνονται με την ισχύουσα νομοθεσία.



ΠΡΟΕΙΔΟΠΟΙΗΣΗ

Τα ηλεκτρικά εξαρτήματα πρέπει να αντικαθίστανται μόνο από εξαρτήματα που καθορίζονται από τον κατασκευαστή της συσκευής. Η αντικατάσταση με άλλα εξαρτήματα μπορεί να προκαλέσει την ανάφλεξη του ψυκτικού σε περίπτωση διαρροής.



ΠΡΟΕΙΔΟΠΟΙΗΣΗ

Εάν το καλώδιο τροφοδοσίας είναι κατεστραμμένο, ΠΡΕΠΕΙ να αντικατασταθεί από τον κατασκευαστή, τον αντιπρόσωπο συντήρησης ή άλλα άτομα με παρόμοια προσόντα, προς αποφυγή κινδύνου.



ΠΡΟΕΙΔΟΠΟΙΗΣΗ

Να χρησιμοποιείτε ΠΑΝΤΑ πολύκλωνο καλώδιο για τα καλώδια ηλεκτρικής παροχής.



ΠΡΟΣΟΧΗ

• Κατά τη σύνδεση της παροχής ρεύματος: συνδέστε πρώτα τον αγωγό γείωσης και, στη συνέχεια, τους αγωγούς μεταφοράς ρεύματος.

• Κατά την αποσύνδεση της παροχής ρεύματος: αποσυνδέστε πρώτα τους αγωγούς μεταφοράς ρεύματος και, στη συνέχεια, τη γείωση.

• Το μήκος των αγωγών μεταξύ του σημείου εκτόνωσης πίεσης της παροχής ρεύματος και του ίδιου του μπλοκ ακροδεκτών ΠΡΕΠΕΙ να είναι τέτοιο ώστε σε περίπτωση που η παροχή ρεύματος απελευθερωθεί από το σημείο εκτόνωσης πίεσης, πρώτα να τεντωθούν οι αγωγοί μεταφοράς ρεύματος και μετά το καλώδιο γείωσης.

2 Συγκεκριμένες οδηγίες ασφάλειας τεχνικού εγκατάστασης

Έναρξη λειτουργίας (δείτε την ενότητα "**19 Έναρξη λειτουργίας**" [▶ 48])



ΠΡΟΕΙΔΟΠΟΙΗΣΗ

Η αρχική εκκίνηση ΠΡΕΠΕΙ να πραγματοποιηθεί σύμφωνα με τις οδηγίες σε αυτό το εγχειρίδιο. Ανατρέξτε στην ενότητα "**19 Έναρξη λειτουργίας**" [▶ 48].



ΠΡΟΣΟΧΗ

ΜΗΝ εκτελείτε τη δοκιμαστική λειτουργία κατά την εκτέλεση εργασιών στην(ις) εσωτερική(ές) μονάδα(ες).

Όταν εκτελείτε δοκιμαστική λειτουργία, λειτουργεί ΟΧΙ ΜΟΝΟ η εξωτερική μονάδα, αλλά και η εσωτερική μονάδα που έχει συνδεθεί. Η εργασία σε μια εσωτερική μονάδα κατά την εκτέλεση δοκιμαστικής λειτουργίας είναι επικίνδυνη.



ΠΡΟΣΟΧΗ

ΜΗΝ εισάγετε τα δάχτυλά σας, ράβδους ή άλλα αντικείμενα στην είσοδο ή την έξοδο αέρα. ΜΗΝ απομακρύνετε το προστατευτικό του ανεμιστήρα. Όταν ο ανεμιστήρας περιστρέφεται με μεγάλη ταχύτητα, ενδέχεται να προκληθούν τραυματισμοί.

Αντιμέτωπιση προβλημάτων (ανατρέξτε στην ενότητα "**22 Αντιμέτωπιση προβλημάτων**" [▶ 54])



ΠΡΟΕΙΔΟΠΟΙΗΣΗ

- Κατά τους ελέγχους του ηλεκτρικού πίνακα της μονάδας, να βεβαιώνετε ΠΑΝΤΑ ότι η μονάδα είναι αποσυνδεδεμένη από την παροχή ρεύματος. Απενεργοποιήστε τον αντίστοιχο ασφαλειοδιακόπτη.
- Όταν ενεργοποιηθεί μια διάταξη προστασίας, σταματήστε τη μονάδα και διαπιστώστε γιατί ενεργοποιήθηκε αυτή η διάταξη προστασίας προτού την επαναφέρετε. Μην παρακάμψετε ΠΟΤΕ τις διατάξεις ασφάλειας και μην αλλάζετε την τιμή τους σε τιμή διαφορετική από την προεπιλεγμένη τιμή του εργοστασίου. Αν δεν μπορείτε να εντοπίσετε την αιτία του προβλήματος, καλέστε τον τοπικό αντιπρόσωπο.



ΠΡΟΕΙΔΟΠΟΙΗΣΗ

Αποφύγετε τους κινδύνους από ακούσια επαναφορά της θερμικής ασφάλειας: αυτή η συσκευή ΔΕΝ ΠΡΕΠΕΙ να τροφοδοτείται με ρεύμα μέσω εξωτερικής συσκευής μεταγωγής, όπως χρονοδιακόπτη, ούτε να είναι συνδεδεμένη σε κύκλωμα που η εταιρεία παροχής ρεύματος ενεργοποιεί και απενεργοποιεί τακτικά.

2.1 Οδηγίες για εξοπλισμό που χρησιμοποιεί ψυκτικό R32



A2L ΠΡΟΕΙΔΟΠΟΙΗΣΗ: ΗΠΙΑ ΕΥΦΛΕΚΤΟ ΥΛΙΚΟ

Το ψυκτικό μέσο στο εσωτερικό της μονάδας είναι ήπια εύφλεκτο.



ΠΡΟΕΙΔΟΠΟΙΗΣΗ

- ΜΗΝ δοκιμάσετε να διατρήσετε ή να κάψετε εξαρτήματα του κύκλου ψυκτικού.
- ΜΗΝ χρησιμοποιείτε υλικά καθαρισμού ή μέσα επιτάχυνσης της διαδικασίας απόψυξης άλλα από αυτά που συνιστά ο κατασκευαστής.
- Να θυμάστε ότι το ψυκτικό στο εσωτερικό του συστήματος είναι άοσμο.



ΠΡΟΕΙΔΟΠΟΙΗΣΗ

Η συσκευή πρέπει να αποθηκεύεται/εγκαθίσταται ως εξής:

- έτσι ώστε να αποτρέπεται η πρόκληση μηχανικών ζημιών.
- σε καλά αεριζόμενο χώρο χωρίς πηγές έναυσης σε συνεχή λειτουργία (παραδείγμα: γυμνές φλόγες, συσκευές αερίου σε λειτουργία ή ηλεκτρική θερμάστρα σε λειτουργία).
- σε χώρο με τις διαστάσεις που καθορίζονται στην ενότητα "**13 Ειδικές απαιτήσεις για μονάδες R32**" [▶ 21].



ΠΡΟΕΙΔΟΠΟΙΗΣΗ

Βεβαιωθείτε ότι η εγκατάσταση, συντήρηση και επισκευή συμμορφώνονται με τις οδηγίες από την Daikin και με την ισχύουσα νομοθεσία (π.χ. τον εθνικό κανονισμό περί αερίων) και πραγματοποιούνται ΜΟΝΟ από εξουσιοδοτημένα άτομα.



ΠΡΟΕΙΔΟΠΟΙΗΣΗ

- Λάβετε μέτρα προφύλαξης για την αποφυγή υπερβολικών δονήσεων ή παλμικών διακυμάνσεων στις σωληνώσεις ψυκτικού υγρού.
- Προστατεύστε τις διατάξεις προστασίας, τις σωληνώσεις και τα εξαρτήματα όσο το δυνατόν περισσότερο από δυσμενείς περιβαλλοντικές επιδράσεις.
- Να υποστηρίζετε ΠΑΝΤΑ τις σωληνώσεις σε απόσταση 1 m και 2 m από τη μονάδα SV και τις εσωτερικές μονάδες που συνδέονται άμεσα με την εξωτερική μονάδα.
- Φροντίστε να υπάρχει χώρος για τη διαστολή και τη συστολή τμημάτων σωληνώσεων μεγάλου μήκους.
- Ο σχεδιασμός και η εγκατάσταση των σωληνώσεων των συστημάτων ψύξης θα γίνονται κατά τέτοιο τρόπο ώστε να ελαχιστοποιείται η πιθανότητα ζημιάς στο σύστημα λόγω υδραυλικού πλήγματος.
- Στερεώστε καλά τον εξοπλισμό και τις σωληνώσεις εσωτερικού χώρου και προστατεύστε τα ώστε να αποφύγετε την ακούσια διάρρηξη του εξοπλισμού ή των σωληνών λόγω μετακίνησης επίπλων ή εκτέλεσης δραστηριοτήτων ανακατασκευής.



ΠΡΟΣΟΧΗ

ΜΗΝ χρησιμοποιείται πιθανές πηγές ανάφλεξης κατά την έρευνα ή τον εντοπισμό διαρροών ψυκτικού υγρού.



ΕΙΔΟΠΟΙΗΣΗ

- ΜΗΝ χρησιμοποιείτε ξανά συνδέσμους και χάλκινες φλάντζες που έχουν ήδη χρησιμοποιηθεί.
- Οι ενώσεις που δημιουργούνται στην εγκατάσταση μεταξύ των εξαρτημάτων του συστήματος ψυκτικού θα είναι προσβάσιμες για τους σκοπούς της συντήρησης.

Για να ελέγξετε αν το σύστημά σας πληροί τις απαιτήσεις σε ό,τι αφορά τον περιορισμό πλήρωσης ανατρέξτε στην ενότητα "**Για να καθορίσετε το όριο πλήρωσης**" [▶ 27].

Για τον χρήστη

3 Οδηγίες ασφάλειας χειριστή

Να τηρείτε πάντα τις ακόλουθες οδηγίες και κανονισμούς ασφάλειας.

3.1 Γενικά

**ΠΡΟΕΙΔΟΠΟΙΗΣΗ**

Αν ΔΕΝ είστε σίγουροι για τον τρόπο λειτουργίας της μονάδας, επικοινωνήστε με τον τεχνικό εγκατάστασης.

**ΠΡΟΕΙΔΟΠΟΙΗΣΗ**

Η συσκευή μπορεί να χρησιμοποιηθεί από παιδιά 8 ετών και άνω, και άτομα με μειωμένες σωματικές, αισθητηριακές ή πνευματικές ικανότητες, ή από άτομα χωρίς εμπειρία και γνώσεις, εάν τη χειρίζονται υπό επίβλεψη ή τους έχουν δοθεί οδηγίες σχετικές με την ασφαλή χρήση της συσκευής και κατανοούν τους ενδεχόμενους κινδύνους.

ΔΕΝ πρέπει να αφήνετε παιδιά να παίζουν με τη συσκευή.

Ο καθαρισμός και η συντήρηση από τον χρήστη ΔΕΝ ΠΡΕΠΕΙ να γίνονται από παιδιά χωρίς επίβλεψη.

**ΠΡΟΕΙΔΟΠΟΙΗΣΗ**

Για να αποτρέψετε την ηλεκτροπληξία ή φωτιά:

- ΜΗΝ βρέχετε τη μονάδα.
- ΜΗΝ χρησιμοποιείτε τη μονάδα με βρεγμένα χέρια.
- ΜΗΝ τοποθετείτε αντικείμενα που περιέχουν νερό επάνω στη μονάδα.

**ΠΡΟΣΟΧΗ**

- ΜΗΝ τοποθετείτε αντικείμενα ή εξοπλισμό πάνω στη μονάδα.
- ΜΗΝ κάθεστε, ανεβαίνετε ή στέκεστε πάνω στη μονάδα.

- Οι μονάδες φέρουν το εξής σύμβολο:



Αυτό σημαίνει ότι οι ηλεκτρικές και ηλεκτρονικές συσκευές ΔΕΝ πρέπει να αναμειγνύονται με οικιακά απορρίμματα που δεν έχουν υποβάλλονται σε διαλογή. ΜΗΝ προσπαθήσετε να αποσυναρμολογήσετε μόνοι σας το σύστημα: η αποσυναρμολόγηση του συστήματος, ο χειρισμός του ψυκτικού, του λαδιού και των άλλων τμημάτων ΠΡΕΠΕΙ να πραγματοποιείται από εξουσιοδοτημένο τεχνικό εγκατάστασης και σύμφωνα με την ισχύουσα νομοθεσία.

Οι μονάδες ΠΡΕΠΕΙ να υποβάλλονται σε επεξεργασία σε ειδική εγκατάσταση επεξεργασίας για επαναχρησιμοποίηση, ανακύκλωση και ανάκτηση. Φροντίζοντας για τη σωστή απόρριψη του προϊόντος, θα συμβάλλετε στην αποφυγή των πιθανών αρνητικών επιπτώσεων για το περιβάλλον και την ανθρώπινη υγεία. Για περισσότερες πληροφορίες, επικοινωνήστε με τον τεχνικό εγκατάστασης ή την αρμόδια τοπική αρχή.

- Οι μπαταρίες φέρουν το εξής σύμβολο:



Αυτό σημαίνει ότι η μπαταρία ΔΕΝ πρέπει να αναμειγνύεται με οικιακά απορρίμματα που δεν υποβάλλονται σε διαλογή. Αν κάτω από αυτό το σύμβολο αναγράφεται ένα χημικό σύμβολο, αυτό σημαίνει ότι η μπαταρία περιέχει συγκέντρωση κάποιου βαρέως μετάλλου παραπάνω από μια συγκεκριμένη τιμή.

Πιθανά χημικά σύμβολα είναι: Pb: μόλυβδος (>0,004%).

Οι άδεις μπαταρίες θα ΠΡΕΠΕΙ να υφίστανται επεξεργασία σε ειδικές εγκαταστάσεις για την επανάχρησή τους. Διασφαλίζοντας τη σωστή απόρριψη των χρησιμοποιημένων μπαταριών, θα συμβάλλετε στην αποτροπή ενδεχόμενων αρνητικών επιπτώσεων για το περιβάλλον και την ανθρώπινη υγεία.

3.2 Οδηγίες για ασφαλή λειτουργία

**ΠΡΟΕΙΔΟΠΟΙΗΣΗ**

Βεβαιωθείτε ότι η εγκατάσταση, το σέρβις, η συντήρηση, η επισκευή και τα υλικά που εφαρμόζονται πληρούν τις απαιτήσεις των οδηγιών της Daikin (συμπεριλαμβανομένων όλων των εγγράφων που αναγράφονται στην ενότητα «Σύνολο τεκμηρίωσης») και, επιπρόσθετα, συμμορφώνονται με την ισχύουσα νομοθεσία και εκτελούνται μόνο από άτομα που διαθέτουν τα κατάλληλα προσόντα. Στην Ευρώπη και σε περιοχές όπου ισχύουν τα πρότυπα IEC, το ισχύον πρότυπο είναι το EN/IEC 60335-2-40.

3 Οδηγίες ασφάλειας χειριστή

ΠΡΟΕΙΔΟΠΟΙΗΣΗ

ΜΗΝ εγκαθιστάτε πηγές ανάφλεξης σε λειτουργία (παράδειγμα: γυμνές φλόγες, συσκευή αερίου σε λειτουργία ή ηλεκτρική θερμάστρα σε λειτουργία) στους αεραγωγούς.

ΠΡΟΣΟΧΗ

- Μην αγγίζετε ΠΟΤΕ τα εσωτερικά εξαρτήματα του τηλεχειριστηρίου.
- ΜΗΝ αφαιρείτε το μπροστινό κάλυμμα. Είναι επικίνδυνο να αγγίζετε ορισμένα εσωτερικά εξαρτήματα της συσκευής και ενδέχεται να δημιουργηθεί πρόβλημα. Για έλεγχο και ρύθμιση των εσωτερικών εξαρτημάτων, επικοινωνήστε με τον αντιπρόσωπο στην περιοχή σας.

ΠΡΟΣΟΧΗ

ΜΗΝ λειτουργείτε το σύστημα όταν χρησιμοποιείτε εντομοκτόνα τύπου υποκαπνισμού χώρου. Τα χημικά θα μπορούσαν να συγκεντρωθούν στη μονάδα και να θέσουν σε κίνδυνο την υγεία όσων είναι υπερευαίσθητοι στα χημικά.

ΠΡΟΣΟΧΗ

Η έκθεση του σώματός σας στη ροή αέρα για μεγάλο χρονικό διάστημα είναι ανθυγιεινή.

ΠΡΟΕΙΔΟΠΟΙΗΣΗ

Αυτή η μονάδα περιέχει ηλεκτρικά εξαρτήματα που μπορεί να καίνε.

ΠΡΟΕΙΔΟΠΟΙΗΣΗ

Προτού θέσετε σε λειτουργία τη μονάδα, βεβαιωθείτε ότι η εγκατάσταση έχει πραγματοποιηθεί σωστά από τεχνικό εγκατάστασης.

Συντήρηση και σέρβις (ανατρέξτε στην ενότητα "7 Συντήρηση και επίσκευή" [p 15])

ΠΡΟΕΙΔΟΠΟΙΗΣΗ

Η μονάδα είναι εξοπλισμένη με σύστημα ανίχνευσης διαρροής ψυκτικού για ασφάλεια.

Προκειμένου να είναι αποτελεσματική η μονάδα ΠΡΕΠΕΙ να τροφοδοτείται με ηλεκτρικό ρεύμα συνεχώς μετά από την εγκατάσταση, με εξαίρεση τις περιόδους εκτέλεσης εργασιών συντήρησης.

ΠΡΟΕΙΔΟΠΟΙΗΣΗ

ΠΟΤΕ μην αντικαθιστάτε μια ηλεκτρική ασφάλεια με μια άλλη διαφορετικής ονομαστικής τιμής αμπέρ ή με άλλα καλώδια όταν καεί η ασφάλεια. Η χρήση καλωδίου ή χάλκινου σύρματος μπορεί να προκαλέσει ζημιά στη μονάδα ή πυρκαγιά.

ΠΡΟΕΙΔΟΠΟΙΗΣΗ

Εάν το καλώδιο τροφοδοσίας είναι κατεστραμμένο, ΠΡΕΠΕΙ να αντικατασταθεί από τον κατασκευαστή, τον αντιπρόσωπο συντήρησης ή άλλα άτομα με παρόμοια προσόντα, προς αποφυγή κινδύνου.

ΠΡΟΣΟΧΗ

ΜΗΝ εισάγετε τα δάχτυλά σας, ράβδους ή άλλα αντικείμενα στην είσοδο ή την έξοδο αέρα. ΜΗΝ απομακρύνετε το προστατευτικό του ανεμιστήρα. Όταν ο ανεμιστήρας περιστρέφεται με μεγάλη ταχύτητα, ενδέχεται να προκληθούν τραυματισμοί.

ΠΡΟΣΟΧΗ: Δώστε προσοχή στον ανεμιστήρα!

Είναι επικίνδυνο να ελέγχετε τη μονάδα όταν ο ανεμιστήρας βρίσκεται σε λειτουργία.

Πριν από την εκτέλεση οποιασδήποτε εργασίας συντήρησης, βεβαιωθείτε ότι έχετε ΚΛΕΙΣΕΙ τον κεντρικό διακόπτη λειτουργίας.

 **ΠΡΟΣΟΧΗ**

Μετά από μακροχρόνια χρήση, ελέγξτε το στήριγμα και το πλαίσιο της μονάδας για τυχόν φθορές. Αν υπάρχει φθορά, η μονάδα μπορεί να πέσει και να προκαλέσει τραυματισμούς.

Σχετικά με το ψυκτικό (ανατρέξτε στην ενότητα "7.2 Σχετικά με το ψυκτικό μέσο" [p 15])

 **ΠΡΟΕΙΔΟΠΟΙΗΣΗ: ΗΠΙΑ ΕΥΦΛΕΚΤΟ ΥΛΙΚΟ**

Το ψυκτικό μέσο στο εσωτερικό της μονάδας είναι ήπια εύφλεκτο.

 **ΠΡΟΕΙΔΟΠΟΙΗΣΗ**

- Το ψυκτικό μέσα στη μονάδα είναι ήπια εύφλεκτο, αλλά, υπό κανονικές συνθήκες, ΔΕΝ διαρρέει. Εάν το ψυκτικό διαρρεύσει στο δωμάτιο και έλθει σε επαφή με φλόγα από καυστήρα, θερμαντικό σώμα ή κουζίνα, ενδέχεται να προκληθεί πυρκαγιά ή να σχηματιστεί επιβλαβές αέριο.
- ΑΠΕΝΕΡΓΟΠΟΙΗΣΤΕ** τυχόν εύφλεκτης διατάξεις θερμότητας, αερίστε τον χώρο και επικοινωνήστε με τον αντιπρόσωπο από τον οποίο αγοράσατε τη μονάδα.
- ΜΗΝ** χρησιμοποιήσετε τη μονάδα ώσπου ένας τεχνικός επιβεβαιώσει ότι το σημείο από το οποίο διέρρευσε το ψυκτικό μέσο έχει επισκευαστεί.

 **ΠΡΟΕΙΔΟΠΟΙΗΣΗ**

Η συσκευή θα τοποθετηθεί σε χώρο χωρίς πηγές ανάφλεξης διαρκούς λειτουργίας (παράδειγμα: γυμνές φλόγες, λειτουργούσα συσκευή αερίου ή λειτουργούσα ηλεκτρική θερμάστρα).

 **ΠΡΟΕΙΔΟΠΟΙΗΣΗ**

- ΜΗΝ** δοκιμάσετε να διατρήσετε ή να κάψετε εξαρτήματα του κύκλου ψυκτικού.
- ΜΗΝ** χρησιμοποιείτε υλικά καθαρισμού ή μέσα επιτάχυνσης της διαδικασίας απόψυξης άλλα από αυτά που συνιστά ο κατασκευαστής.

- Να θυμάστε ότι το ψυκτικό στο εσωτερικό του συστήματος είναι άοσμο.

Τεχνική υποστήριξη μετά την πώληση και εγγύηση (βλ. "7.3 Εξυπηρέτηση μετά την πώληση" [p 16])

 **ΠΡΟΕΙΔΟΠΟΙΗΣΗ**

- ΜΗΝ** τροποποιείτε, αποσυναρμολογείτε, αφαιρείτε, εγκαθιστάτε ξανά ή επισκευάζετε τη μονάδα μόνοι σας, καθώς η λανθασμένη αποσυναρμολόγηση ή εγκατάσταση ενδέχεται να προκαλέσει ηλεκτροπληξία ή πυρκαγιά. Επικοινωνήστε με τον οικείο αντιπρόσωπο.
- Σε περίπτωση τυχαίας διαρροής ψυκτικού υγρού, βεβαιωθείτε ότι δεν υπάρχουν ακάλυπτες εστίες φωτιάς. Το ψυκτικό υγρό είναι πλήρως ασφαλές, μη τοξικό και ελαφρώς εύφλεκτο, ωστόσο θα προκαλέσει την εκπομπή τοξικών αερίων σε περίπτωση διαρροής του σε χώρο όπου υπάρχει εύφλεκτο αέριο από αερόθερμο, κουζίνες υγραερίου κτλ. Πριν από τη συνέχιση της λειτουργίας να ζητάτε πάντα επιβεβαίωση από την εξειδικευμένη τεχνική υποστήριξη ότι το σημείο της διαρροής έχει επισκευαστεί ή αποκατασταθεί.

Αντιμέτωπιση προβλημάτων (ανατρέξτε στην ενότητα "8 Αντιμέτωπιση προβλημάτων" [p 16])

 **ΠΡΟΕΙΔΟΠΟΙΗΣΗ**

Διακόψτε τη λειτουργία και ΑΠΕΝΕΡΓΟΠΟΙΗΣΤΕ την ηλεκτρική παροχή σε περίπτωση που συμβεί κάτι ασυνήθιστο (μυρωδιά καμένου κ.λπ.).

Η συνέχιση της λειτουργίας της μονάδας υπό αυτές τις συνθήκες ενδέχεται να προκαλέσει βλάβες, ηλεκτροπληξία ή πυρκαγιά. Επικοινωνήστε με τον οικείο αντιπρόσωπο.

4 Πληροφορίες για το σύστημα

ΠΡΟΕΙΔΟΠΟΙΗΣΗ

Η μονάδα είναι εξοπλισμένη με σύστημα ανίχνευσης διαρροής ψυκτικού για ασφάλεια.

Προκειμένου να είναι αποτελεσματική η μονάδα ΠΡΕΠΕΙ να τροφοδοτείται με ηλεκτρικό ρεύμα συνεχώς μετά από την εγκατάσταση, με εξαίρεση τις περιόδους εκτέλεσης εργασιών συντήρησης.

ΠΡΟΣΟΧΗ

ΠΟΤΕ μην εκθέτετε άμεσα μικρά παιδιά, φυτά ή ζώα στη ροή του αέρα.

ΠΡΟΣΟΧΗ

ΜΗΝ αγγίζετε τα πτερύγια του εναλλάκτη θερμότητας. Τα πτερύγια αυτά είναι αιχμηρά και μπορούν να προκαλέσουν τραυματισμούς.

4 Πληροφορίες για το σύστημα

Το VRV 5-S χρησιμοποιεί ψυκτικό R32 το οποίο κατατάσσεται ως A2L και είναι μέτρια εύφλεκτο. Ο τεχνικός εγκατάστασης πρέπει να λαμβάνει πρόσθετα μέτρα σε ό,τι αφορά τη συμμόρφωση με τις απαιτήσεις για ψυκτικά συστήματα αυξημένης στεγανότητας και το πρότυπο IEC60335-2-40. Για περισσότερες πληροφορίες, δείτε την ενότητα "2.1 Οδηγίες για εξοπλισμό που χρησιμοποιεί ψυκτικό R32" [8].

Το τμήμα της εσωτερικής μονάδας αυτού του συστήματος αντλίας θερμότητας VRV 5-S μπορεί να χρησιμοποιηθεί για εφαρμογές θέρμανσης/ψύξης. Ο τύπος της εσωτερικής μονάδας που μπορεί να χρησιμοποιηθεί εξαρτάται από τη σειρά των εξωτερικών μονάδων.

ΠΡΟΕΙΔΟΠΟΙΗΣΗ

- ΜΗΝ τροποποιείτε, αποσυναρμολογείτε, αφαιρείτε, εγκαθιστάτε ξανά ή επισκευάζετε τη μονάδα μόνοι σας, καθώς η λανθασμένη αποσυναρμολόγηση ή εγκατάσταση ενδέχεται να προκαλέσει ηλεκτροπληξία ή πυρκαγιά. Επικοινωνήστε με τον οικείο αντιπρόσωπο.
- Σε περίπτωση τυχαίας διαρροής ψυκτικού υγρού, βεβαιωθείτε ότι δεν υπάρχουν ακάλυπτες εστίες φωτιάς. Το ψυκτικό υγρό είναι πλήρως ασφαλές, μη τοξικό και ελαφρώς εύφλεκτο, ωστόσο θα προκαλέσει την εκπομπή τοξικών αερίων σε περίπτωση διαρροής του σε χώρο όπου υπάρχει εύφλεκτο αέριο από αερόθερμο, κουζίνας υγραερίου κτλ. Πριν από τη συνέχιση της λειτουργίας να ζητάτε πάντα επιβεβαίωση από την εξειδικευμένη τεχνική υποστήριξη ότι το σημείο της διαρροής έχει επισκευαστεί ή αποκατασταθεί.

ΠΡΟΕΙΔΟΠΟΙΗΣΗ

Η μονάδα είναι εξοπλισμένη με σύστημα ανίχνευσης διαρροής ψυκτικού για ασφάλεια.

Για να είναι αποδοτική, η μονάδα ΠΡΕΠΕΙ να τροφοδοτείται διαρκώς από ηλεκτρικό ρεύμα μετά την εγκατάσταση, με εξαίρεση σύντομες περιόδους εκτέλεσης εργασιών συντήρησης.

ΕΙΔΟΠΟΙΗΣΗ

ΜΗΝ χρησιμοποιείτε το σύστημα για άλλους σκοπούς. Προκειμένου να αποφύγετε τη μείωση της ποιότητας, ΜΗΝ χρησιμοποιείτε τη μονάδα για ψύξη οργάνων ακριβείας, φαγητού, φυτών, ζώων ή έργων τέχνης.

ΕΙΔΟΠΟΙΗΣΗ

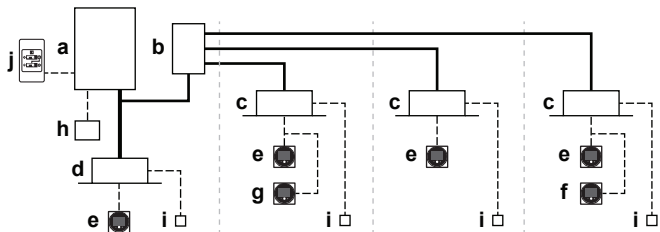
Για μελλοντικές τροποποιήσεις ή επεκτάσεις του συστήματός σας:

Στα τεχνικά μηχανολογικά δεδομένα παρέχεται μια πλήρης επισκόπηση των επιτρεπόμενων συνδυασμών (για μελλοντικές επεκτάσεις συστήματος), την οποία θα πρέπει να συμβουλευέστε. Για περισσότερες πληροφορίες και επαγγελματικές συμβουλές, επικοινωνήστε με τον τεχνικό εγκατάστασης.

4.1 Διάταξη συστήματος

ΠΛΗΡΟΦΟΡΙΕΣ

Το ακόλουθο σχήμα αποτελεί παράδειγμα και ίσως ΔΕΝ αντιστοιχεί πλήρως στη διάταξη του συστήματός σας.



- a Αντλία θερμότητας εξωτερικής μονάδας
 - b Μονάδα βαλβίδας ασφαλείας (SV)
 - c Εσωτερική μονάδα VRV άμεσης εκτόνωσης (DX)
 - d Εσωτερική μονάδα VRV άμεσης εκτόνωσης (DX) (απευθείας σύνδεση από έξω προς τα μέσα)
 - e Τηλεχειριστήριο σε κανονική λειτουργία
 - f Τηλεχειριστήριο σε λειτουργία μόνο συναγεμμού
 - g Τηλεχειριστήριο σε λειτουργία επιτήρησης (υποχρεωτική σε ορισμένες καταστάσεις)
 - h Κεντρικό τηλεχειριστήριο (προαιρετικό)
 - i Προαιρετική πλακέτα PCB (προαιρετική)
 - j Διακόπτης τηλεχειρισμού αλλαγής μεταξύ ψύξης/θέρμανσης (προαιρετικό)
- Σωλήνωση ψυκτικού
- - - - Καλωδίωση διασύνδεσης και τηλεχειριστήριου
— Απευθείας σύνδεση εσωτερικών μονάδων με την εξωτερική μονάδα

5 Τηλεχειριστήριο

ΠΡΟΣΟΧΗ

- Μην αγγίζετε ΠΟΤΕ τα εσωτερικά εξαρτήματα του τηλεχειριστηρίου.
- ΜΗΝ αφαιρείτε το μπροστινό κάλυμμα. Είναι επικίνδυνο να αγγίζετε ορισμένα εσωτερικά εξαρτήματα της συσκευής και ενδέχεται να δημιουργηθεί πρόβλημα. Για έλεγχο και ρύθμιση των εσωτερικών εξαρτημάτων, επικοινωνήστε με τον αντιπρόσωπο στην περιοχή σας.

Το παρόν εγχειρίδιο λειτουργίας παρέχει μια ενδεικτική επισκόπηση των κύριων λειτουργιών του συστήματος.

Αναλυτικές πληροφορίες σχετικά με τις ενέργειες που απαιτούνται για την επίτευξη ορισμένων λειτουργιών παρέχονται στο εγχειρίδιο εγκατάστασης και λειτουργίας της συγκεκριμένης εσωτερικής μονάδας.

Ανατρέξτε στο εγχειρίδιο λειτουργίας του εγκατεστημένου περιβάλλοντος χρήστη.

6 Λειτουργία

6.1 Εύρος λειτουργίας

Λειτουργήστε το σύστημα στις ακόλουθες περιοχές θερμοκρασίας και υγρασίας για ασφαλή και αποτελεσματική λειτουργία.

	Ψύξη	Θέρμανση
Εξωτερική θερμοκρασία	-5~52°C DB	-20~21°C DB -20~15,5°C WB
Εσωτερική θερμοκρασία	21~32°C DB 14~25°C WB	15~27°C DB
Εσωτερική υγρασία	≤80% ^(a)	

^(a) Για να αποφύγετε τη δημιουργία συμπυκνώματος και το στάξιμο νερού από τη μονάδα. Εάν η θερμοκρασία ή η υγρασία είναι εκτός αυτών των τιμών, μπορεί να ενεργοποιηθούν οι διατάξεις ασφαλείας και η συσκευή κλιματισμού να μην λειτουργεί.

Οι τιμές πάνω από το εύρος λειτουργίας ισχύουν μόνο σε περίπτωση που στο σύστημα VRV 5-S υπάρχουν συνδεδεμένες εσωτερικές μονάδες άμεσης εκτόνωσης.



Ειδικά εύρη λειτουργίας ισχύουν σε περίπτωση χρήσης μονάδων AHU. Μπορείτε να τα βρείτε στο εγχειρίδιο εγκατάστασης / λειτουργίας της αποκλειστικής μονάδας. Τελευταίες πληροφορίες μπορείτε να βρείτε στα τεχνικά δεδομένα.

6.2 Λειτουργία του συστήματος

6.2.1 Σχετικά με τη λειτουργία του συστήματος

- Η διαδικασία λειτουργίας διαφέρει ανάλογα με τον συνδυασμό εξωτερικής μονάδας και περιβάλλοντος χρήστη.
- Για να προστατέψετε τη μονάδα, ανοίξτε τον κεντρικό διακόπτη παροχής ρεύματος 6 ώρες πριν από τη λειτουργία.
- Αν κατά τη λειτουργία διακοπεί η παροχή ρεύματος, το σύστημα θα επανεκκινήσει αυτόματα όταν επανέλθει το ρεύμα.

6.2.2 Σχετικά με τις λειτουργίες ψύξης, θέρμανσης, μόνο ανεμιστήρα, και την αυτόματη λειτουργία

- Η εναλλαγή δεν μπορεί να πραγματοποιηθεί όταν στην οθόνη του τηλεχειριστηρίου εμφανίζεται η ένδειξη  "change-over under centralised control" (εναλλαγή υπό κεντρικό έλεγχο) (ανατρέξτε στο εγχειρίδιο εγκατάστασης και λειτουργίας του τηλεχειριστηρίου).
- Όταν αναβοσβήνει η ένδειξη  "change-over under centralised control" (εναλλαγή υπό κεντρικό έλεγχο), ανατρέξτε στην ενότητα "6.5.1 Σχετικά με τη ρύθμιση του κεντρικού περιβάλλοντος χρήστη" [▶ 15].
- Ο ανεμιστήρας μπορεί να συνεχίσει να λειτουργεί για 1 λεπτό περίπου μετά τη διακοπή της λειτουργίας θέρμανσης.
- Η ταχύτητα ροής του αέρα μπορεί να αυξομειώνεται ανάλογα με τη θερμοκρασία του δωματίου ή μπορεί να σταματήσει ο ανεμιστήρας αμέσως. Αυτό δεν αποτελεί ένδειξη βλάβης.

6.2.3 Σχετικά με τη λειτουργία θέρμανσης


Για να επιτύχετε τη θερμοκρασία που ρυθμίσατε στη γενική λειτουργία θέρμανσης μπορεί να χρειαστεί περισσότερος χρόνος σε σχέση με τη λειτουργία ψύξης.

Η ακόλουθη λειτουργία εκτελείται για να αποτραπεί η πτώση της θερμικής απόδοσης ή η κυκλοφορία ψυχρού αέρα.


Λειτουργία απόψυξης

Στη λειτουργία θέρμανσης, το αερόψυκτο πηνίο της εξωτερικής μονάδας παγώνει όλο και περισσότερο με το πέρασμα του χρόνου, γεγονός που περιορίζει τη μεταφορά ενέργειας προς το πηνίο της εξωτερικής μονάδας. Η απόδοση θέρμανσης μειώνεται και το σύστημα πρέπει να εισέλθει σε λειτουργία απόψυξης για να μπορέσει να αφαιρέσει τον πάγο από το πηνίο της εξωτερικής μονάδας. Κατά τη διάρκεια της λειτουργίας απόψυξης, η απόδοση θέρμανσης της πλευράς της εσωτερικής μονάδας θα μειωθεί προσωρινά, μέχρι να ολοκληρωθεί η απόψυξη. Μετά από την απόψυξη, η μονάδα θα ανακτήσει την πλήρη απόδοση θέρμανσης.

Η εσωτερική μονάδα διακόπτει τη λειτουργία του ανεμιστήρα, ο κύκλος του ψυκτικού αντιστρέφεται και η ενέργεια από το εσωτερικό του κτιρίου χρησιμοποιείται για την απόψυξη του πηνίου της εξωτερικής μονάδας.

Η εσωτερική μονάδα θα εμφανίσει την λειτουργία απόψυξης στην οθόνη .

Θερμή εκκίνηση


Για να μην βγαίνει κρύος αέρας από εσωτερική μονάδα στην έναρξη της λειτουργίας θέρμανσης, ο εσωτερικός ανεμιστήρας σταματά αυτόματα. Στην οθόνη του τηλεχειριστηρίου εμφανίζεται . Ενδέχεται να χρειαστούν μερικά λεπτά μέχρι ο ανεμιστήρας να ενεργοποιηθεί. Αυτό δεν αποτελεί ένδειξη βλάβης.

6.2.4 Λειτουργία του συστήματος (ΧΩΡΙΣ διακόπτη τηλεχειρισμού εναλλαγής ψύξης/θέρμανσης)

- 1 Πατήστε το κουμπί επιλογής τρόπου λειτουργίας στο περιβάλλον χρήστη αρκετές φορές και επιλέξτε τον τρόπο λειτουργίας που επιθυμείτε.

 Λειτουργία ψύξης

 Λειτουργία θέρμανσης

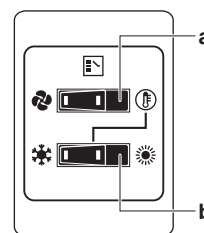
 Λειτουργία μόνο ανεμιστήρα

- 2 Πατήστε το κουμπί ON/OFF του περιβάλλοντος χρήστη.


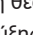
Αποτέλεσμα: Η λυχνία λειτουργίας ανάβει και το σύστημα αρχίζει να λειτουργεί.

6.2.5 Λειτουργία του συστήματος (ΜΕ διακόπτη τηλεχειρισμού εναλλαγής ψύξης/θέρμανσης)

Επισκόπηση του διακόπτη τηλεχειρισμού εναλλαγής



a ΔΙΑΚΟΠΤΗΣ ΕΠΙΛΟΓΕΑ ΛΕΙΤΟΥΡΓΙΑΣ ΜΟΝΟ ΑΝΕΜΙΣΤΗΡΑ/ ΚΛΙΜΑΤΙΣΜΟΥ

Ρυθμίστε τον διακόπτη στη θέση  για λειτουργία μόνο ανεμιστήρα ή στη θέση  για λειτουργία θέρμανσης ή ψύξης.

b ΔΙΑΚΟΠΤΗΣ ΕΝΑΛΛΑΓΗΣ ΨΥΞΗΣ / ΘΕΡΜΑΝΣΗΣ

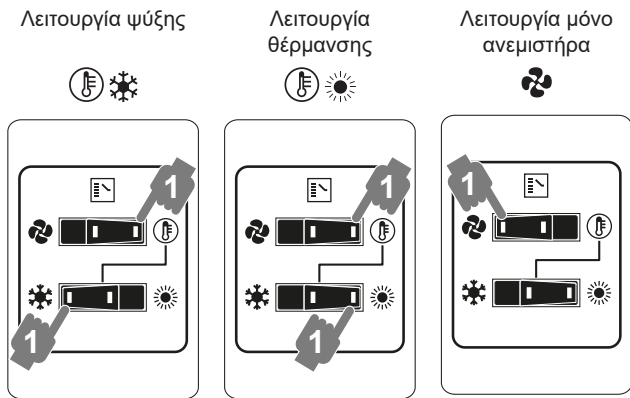
Ρυθμίστε τον διακόπτη στη θέση  για ψύξη ή στη θέση  για θέρμανση

Σημείωση: Εάν χρησιμοποιείται διακόπτης εναλλαγής ψύξης/θέρμανσης στο τηλεχειριστήριο, ο μικροδιακόπτης 1 (DS1-1) στην κύρια πλακέτα PCB πρέπει να τεθεί στη θέση ON.

Έναρξη

- 1 Επιλέξτε τον τρόπο λειτουργίας με τον διακόπτη εναλλαγής ψύξης/θέρμανσης ως εξής:

6 Λειτουργία



2 Πατήστε το κουμπί ON/OFF του περιβάλλοντος χρήστη.

Αποτέλεσμα: Η λυχνία λειτουργίας ανάβει και το σύστημα αρχίζει να λειτουργεί.

Για διακοπή

3 Πατήστε άλλη μία φορά το κουμπί ON/OFF στο περιβάλλον χρήστη.

Αποτέλεσμα: Η λυχνία λειτουργίας σβήνει και το σύστημα σταματάει να λειτουργεί.



ΕΙΔΟΠΟΙΗΣΗ

Μην κλείνετε την ηλεκτρική παροχή αμέσως μόλις σταματήσει η μονάδα, αλλά περιμένετε τουλάχιστον 5 λεπτά.

Ρύθμιση

Για τον προγραμματισμό της θερμοκρασίας, της ταχύτητας ανεμιστήρα και της κατεύθυνσης ροής του αέρα, ανατρέξτε στο εγχειρίδιο λειτουργίας του περιβάλλοντος χρήστη.


6.3 Χρήση του προγράμματος αφύγρανσης

6.3.1 Σχετικά με το πρόγραμμα αφύγρανσης

- Η λειτουργία αυτού του προγράμματος συμβάλλει στη μείωση της υγρασίας στον χώρο με ελάχιστη μείωση της θερμοκρασίας (ελάχιστη ψύξη χώρου).
- Ο μικροϋπολογιστής προσδιορίζει αυτόματα τη θερμοκρασία και την ταχύτητα του ανεμιστήρα (δεν μπορεί να ρυθμιστεί από το περιβάλλον χρήστη).
- Αν η θερμοκρασία του δωματίου είναι χαμηλή (<20°C), το σύστημα δεν τίθεται σε λειτουργία.

6.3.2 Χρήση του προγράμματος αφύγρανσης (ΧΩΡΙΣ διακόπτη τηλεχειρισμού εναλλαγής ψύξης/θέρμανσης)

Έναρξη

1 Πατήστε το κουμπί επιλογή λειτουργίας αρκετές φορές στο τηλεχειριστήριο και επιλέξτε  (λειτουργία προγραμματισμού αφύγρανσης).

2 Πατήστε το κουμπί Ενεργοποίησης/Απενεργοποίησης (ON/OFF) του τηλεχειριστηρίου.

Αποτέλεσμα: Η λυχνία λειτουργίας ανάβει και το σύστημα αρχίζει να λειτουργεί.

3 Πατήστε το κουμπί ρύθμισης της κατεύθυνσης ροής του αέρα (μόνο για μονάδες διπλής ροής, μονάδες πολλαπλής ροής, γωνιακές μονάδες, μονάδες οροφής και μονάδες τοίχου). Για λεπτομέρειες, ανατρέξτε στην ενότητα "6.4 Ρύθμιση της κατεύθυνσης ροής του αέρα" [▶ 14].

Για διακοπή

4 Πατήστε άλλη μία φορά το κουμπί ON/OFF στο περιβάλλον χρήστη.

Αποτέλεσμα: Η λυχνία λειτουργίας σβήνει και το σύστημα σταματάει να λειτουργεί.



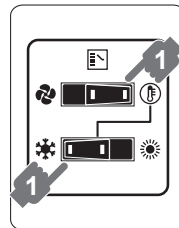
ΕΙΔΟΠΟΙΗΣΗ


Μην κλείνετε την ηλεκτρική παροχή αμέσως μόλις σταματήσει η μονάδα, αλλά περιμένετε τουλάχιστον 5 λεπτά.

6.3.3 Χρήση του προγράμματος αφύγρανσης (ΜΕ διακόπτη τηλεχειρισμού εναλλαγής ψύξης/θέρμανσης)

Έναρξη

1 Επιλέξτε τον τρόπο λειτουργίας ψύξης με τον διακόπτη τηλεχειριστηρίου εναλλαγής ψύξης / θέρμανσης.



2 Πατήστε το κουμπί επιλογή λειτουργίας αρκετές φορές στο τηλεχειριστήριο και επιλέξτε  (λειτουργία προγραμματισμού αφύγρανσης).

3 Πατήστε το κουμπί Ενεργοποίησης/Απενεργοποίησης (ON/OFF) του τηλεχειριστηρίου.

Αποτέλεσμα: Η λυχνία λειτουργίας ανάβει και το σύστημα αρχίζει να λειτουργεί.

4 Πατήστε το κουμπί ρύθμισης της κατεύθυνσης ροής του αέρα (μόνο για μονάδες διπλής ροής, μονάδες πολλαπλής ροής, γωνιακές μονάδες, μονάδες οροφής και μονάδες τοίχου). Για λεπτομέρειες, ανατρέξτε στην ενότητα "6.4 Ρύθμιση της κατεύθυνσης ροής του αέρα" [▶ 14].

Για διακοπή

5 Πατήστε άλλη μία φορά το κουμπί ON/OFF στο περιβάλλον χρήστη.

Αποτέλεσμα: Η λυχνία λειτουργίας σβήνει και το σύστημα σταματάει να λειτουργεί.



ΕΙΔΟΠΟΙΗΣΗ


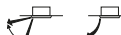


Μην κλείνετε την ηλεκτρική παροχή αμέσως μόλις σταματήσει η μονάδα, αλλά περιμένετε τουλάχιστον 5 λεπτά.

6.4 Ρύθμιση της κατεύθυνσης ροής του αέρα

Ανατρέξτε στο εγχειρίδιο λειτουργίας του περιβάλλοντος χρήστη.

6.4.1 Σχετικά με το πτερύγιο ροής αέρα



Τύποι πτερυγίου ροής αέρα:

-  Μονάδες διπλής + πολλαπλής ροής
-  Γωνιακές μονάδες
-  Μονάδες οροφής
-  Μονάδες τοίχου

Για τις παρακάτω συνθήκες, ένας μικροϋπολογιστής ελέγχει την κατεύθυνση ροής του αέρα και μπορεί να διαφέρει από την ένδειξη.

Ψύξη	Θέρμανση
<ul style="list-style-type: none"> Όταν η θερμοκρασία του δωματίου είναι χαμηλότερη από την επιλεγμένη θερμοκρασία. 	<ul style="list-style-type: none"> Κατά την έναρξη λειτουργίας. Όταν η θερμοκρασία του δωματίου είναι υψηλότερη από την επιλεγμένη θερμοκρασία. Κατά τη λειτουργία απόψυξης.
<ul style="list-style-type: none"> Όταν βρίσκεται σε λειτουργία συνεχώς σε οριζόντια κατεύθυνση ροής του αέρα. Όταν η συνεχής λειτουργία με κατωφερή ροή αέρα πραγματοποιείται την ώρα ψύξης με μια μονάδα οροφής ή τοίχου, ο μικροϋπολογιστής μπορεί να ελέγξει την κατεύθυνση της ροής και, στη συνέχεια, αλλάζει επίσης η ένδειξη στο περιβάλλον χρήστη. 	

Η κατεύθυνση ροής του αέρα μπορεί να ρυθμιστεί με έναν από τους παρακάτω τρόπους:

- Το πτερύγιο ροής του αέρα ρυθμίζει μόνο του τη θέση του.
- Η κατεύθυνση ροής του αέρα μπορεί να σταθεροποιηθεί από τον χρήστη.
- Αυτόματη  και επιθυμητή θέση .

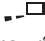


ΠΡΟΕΙΔΟΠΟΙΗΣΗ

ΠΟΤΕ μην ακουμπάτε την έξοδο του αέρα ή τα οριζόντια πτερύγια όταν τα περιστρεφόμενα πτερύγια βρίσκονται σε λειτουργία. Μπορεί να πιαστούν τα δάχτυλά σας ή να προκληθεί βλάβη στη μονάδα.



ΕΙΔΟΠΟΙΗΣΗ

- Το εύρος κίνησης του πτερυγίου είναι ρυθμιζόμενο. Επικοινωνήστε με τον τοπικό αντιπρόσωπο για λεπτομέρειες. (Μόνο για μονάδες διπλής ροής, μονάδες πολλαπλής ροής, γωνιακές μονάδες, μονάδες οροφής και μονάδες τοίχου).
- Αποφεύγετε τη λειτουργία στην οριζόντια θέση . Μπορεί να προκαλέσει σχηματισμό υγρασίας ή συσσώρευση σκόνης στην οροφή ή στο πτερύγιο.

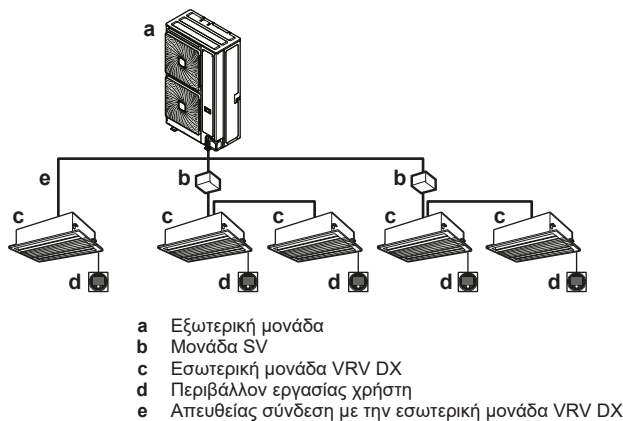
6.5 Ρύθμιση του κεντρικού περιβάλλοντος χρήστη

6.5.1 Σχετικά με τη ρύθμιση του κεντρικού περιβάλλοντος χρήστη




ΠΛΗΡΟΦΟΡΙΕΣ

Το ακόλουθο σχήμα αποτελεί παράδειγμα και ίσως ΔΕΝ αντιστοιχεί πλήρως στη διάταξη του συστήματός σας.




Όταν το σύστημα έχει εγκατασταθεί όπως φαίνεται στην παραπάνω εικόνα, είναι απαραίτητο – για κάθε υποσύστημα – να οριστεί ένα από τα περιβάλλοντα χρήστη ως κεντρικό.

Στην οθόνη των βοηθητικών τηλεχειριστηρίων εμφανίζεται η ένδειξη  (εναλλαγή υπό κεντρικό έλεγχο) και τα βοηθητικά τηλεχειριστήρια ακολουθούν αυτόματα τον τρόπο λειτουργίας που υποδεικνύει το κύριο τηλεχειριστήριο.



Μόνο το κύριο τηλεχειριστήριο μπορεί να επιλέξει τη λειτουργία θέρμανσης ή ψύξης (ιεραρχία ψύξης/θέρμανσης).

6.5.2 Για να καθορίσετε το κύριο τηλεχειριστήριο

- Πατήστε το πλήκτρο επιλογής τρόπου λειτουργίας του παρόντος κύριου τηλεχειριστηρίου για 4 δευτερόλεπτα. Σε περίπτωση που δεν έχει πραγματοποιηθεί ακόμα αυτή η διαδικασία, η διαδικασία μπορεί να εκτελεστεί στο πρώτο τηλεχειριστήριο που θα χρησιμοποιηθεί.

Αποτέλεσμα: Αναβοσβήνει η ένδειξη  (εναλλαγή υπό κεντρικό έλεγχο) όλων των βοηθητικών τηλεχειριστηρίων που είναι συνδεδεμένα στην ίδια εξωτερική μονάδα.

- Πιέστε το κουμπί επιλογής τρόπου λειτουργίας του τηλεχειριστηρίου που θέλετε να ορίσετε ως κύριο.

Αποτέλεσμα: Ο ορισμός έχει ολοκληρωθεί. Αυτό το τηλεχειριστήριο προσδιορίζεται ως το κύριο τηλεχειριστήριο και η ένδειξη  (εναλλαγή υπό κεντρικό έλεγχο) εξαφανίζεται. Οι οθόνες των άλλων τηλεχειριστηρίων δείχνουν  (εναλλαγή υπό κεντρικό έλεγχο).

Ανατρέξτε στο εγχειρίδιο λειτουργίας του περιβάλλοντος χρήστη.

7 Συντήρηση και επισκευή

7.1 Προφυλάξεις για τη συντήρηση και το σέρβις



ΠΡΟΣΟΧΗ

Δείτε την ενότητα "**3 Οδηγίες ασφάλειας χειριστή**" [► 9] για να επιβεβαιώσετε όλες τις οδηγίες ασφάλειας.



ΕΙΔΟΠΟΙΗΣΗ

ΠΟΤΕ μην επιθεωρείτε ή συντηρείτε τη μονάδα μόνοι σας. Ζητήστε από το εξειδικευμένο τεχνικό προσωπικό να πραγματοποιήσει αυτήν την εργασία.



ΕΙΔΟΠΟΙΗΣΗ

ΜΗΝ σκουπίζετε τον πίνακα λειτουργίας του ελεγκτή με βενζίνη, διαλυτικό, ξεσκονόπανο με χημικά κ.λπ. Ο πίνακας μπορεί να αποχρωματιστεί ή να ξεφλουδίσει η επιφάνειά του. Αν είναι πολύ βρόμικος, βουτήξτε ένα πανί σε ένα ουδέτερο καθαριστικό που έχετε διαλύσει σε νερό, στίψτε τον καλά και καθαρίστε τον πίνακα. Σκουπίστε τον με ένα άλλο στεγνό πανί.

7.2 Σχετικά με το ψυκτικό μέσο



ΠΡΟΣΟΧΗ

Δείτε την ενότητα "**3 Οδηγίες ασφάλειας χειριστή**" [► 9] για να επιβεβαιώσετε όλες τις οδηγίες ασφάλειας.

Το προϊόν αυτό περιέχει φθοριούχα αέρια θερμοκηπίου. ΜΗΝ απελευθερώνετε τα αέρια στην ατμόσφαιρα.

Τύπος ψυκτικού: R32

Δυναμικό πλανητικής υπερθέρμανσης (GWP): 675

Ενδέχεται να απαιτούνται περιοδικοί έλεγχοι για διαρροές ψυκτικού σύμφωνα με την ισχύουσα νομοθεσία. Για περισσότερες πληροφορίες επικοινωνήστε με τον οικείο τεχνικό εγκατάστασης.

8 Αντιμετώπιση προβλημάτων



ΕΙΔΟΠΟΙΗΣΗ

Σύμφωνα με την ισχύουσα νομοθεσία σχετικά με τα **φθοριούχα αέρα θερμοκηπίου**, η ποσότητα πλήρωσης ψυκτικού της μονάδας πρέπει να υποδεικνύεται τόσο σε βάρος όσο και σε ισοδύναμο CO₂.

Μαθηματικός τύπος για τον υπολογισμό της ποσότητας σε τόνους ισοδύναμου CO₂: Τιμή GWP του ψυκτικού × συνολική ποσότητα πλήρωσης ψυκτικού [σε κιλά]/1000

Επικοινωνήστε με τον εγκαταστάτη σας για περισσότερες πληροφορίες.

7.3 Εξυπηρέτηση μετά την πώληση

7.3.1 Συνιστώμενη συντήρηση και έλεγχος

Όταν χρησιμοποιείτε τη μονάδα για αρκετά χρόνια συσσωρεύεται σε αυτή σκόνη και η απόδοσή της μειώνεται σε κάποιο βαθμό. Καθώς η αποσυναρμολόγηση και ο καθαρισμός των εσωτερικών μονάδων απαιτεί εξειδικευμένο τεχνικό και προκειμένου να εξασφαλίσετε την καλύτερη δυνατή συντήρηση της μονάδας, σας συνιστούμε να συνάψετε μια σύμβαση συντήρησης και ελέγχου με βάση τα συνήθη προγράμματα συντήρησης. Το δίκτυο των συνεργατών μας έχει πρόσβαση στα μόνιμα αποθέματα βασικών εξαρτημάτων, εξασφαλίζοντας έτσι την καλή λειτουργία της μονάδας σας για όσο το δυνατόν μεγαλύτερο διάστημα. Για περισσότερες πληροφορίες, επικοινωνήστε με τον οικείο αντιπρόσωπο.

Όταν απευθύνεστε στον αντιπρόσωπό σας για κάποια παρέμβαση αναφέρετε πάντα:

- Το πλήρες μοντέλο της μονάδας σας.
- Τον αριθμό κατασκευής (αναφέρεται στην πινακίδα της μονάδας).
- Την ημερομηνία εγκατάστασης.
- Τα συμπτώματα ή την δυσλειτουργία, και λεπτομέρειες για τη βλάβη.



ΠΡΟΕΙΔΟΠΟΙΗΣΗ

- ΜΗΝ τροποποιείτε, αποσυναρμολογείτε, αφαιρείτε, εγκαθιστάτε ξανά ή επισκευάζετε τη μονάδα μόνοι σας, καθώς η λανθασμένη αποσυναρμολόγηση ή εγκατάσταση ενδέχεται να προκαλέσει ηλεκτροπληξία ή πυρκαγιά. Επικοινωνήστε με τον οικείο αντιπρόσωπο.
- Σε περίπτωση τυχαίας διαρροής ψυκτικού υγρού, βεβαιωθείτε ότι δεν υπάρχουν ακάλυπτες εστίες φωτιάς. Το ψυκτικό υγρό είναι πλήρως ασφαλές, μη τοξικό και ελαφρώς εύφλεκτο, ωστόσο θα προκαλέσει την εκπομπή τοξικών αερίων σε περίπτωση διαρροής του σε χώρο όπου υπάρχει εύφλεκτο αέριο από αερόθερμο, κουζίνας υγραερίου κτλ. Πριν από τη συνέχιση της λειτουργίας να ζητάτε πάντα επιβεβαίωση από την εξειδικευμένη τεχνική υποστήριξη ότι το σημείο της διαρροής έχει επισκευαστεί ή αποκατασταθεί.

8 Αντιμετώπιση προβλημάτων

Αν προκύψει μία από τις παρακάτω βλάβες, λάβετε τα μέτρα που σημειώνονται παρακάτω και αποταθείτε στον αντιπρόσωπό σας.



ΠΡΟΕΙΔΟΠΟΙΗΣΗ

Διακόψτε τη λειτουργία και ΑΠΕΝΕΡΓΟΠΟΙΗΣΤΕ την ηλεκτρική παροχή σε περίπτωση που συμβεί κάτι ασυνήθιστο (μυρωδιά καμένου κ.λπ.).

Η συνέχιση της λειτουργίας της μονάδας υπό αυτές τις συνθήκες ενδέχεται να προκαλέσει βλάβες, ηλεκτροπληξία ή πυρκαγιά. Επικοινωνήστε με τον οικείο αντιπρόσωπο.

Η επισκευή του συστήματος ΠΡΕΠΕΙ να γίνεται από τεχνικό συντήρησης που διαθέτει τα κατάλληλα προσόντα.

Δυσλειτουργία	Μέτρο
Αν μια διάταξη ασφαλείας όπως μια ηλεκτρική ασφάλεια, ένας διακόπτης κυκλώματος ή ένας ασφαλειοδιακόπτης διαρροής προς τη γη ενεργοποιείται συχνά ή αν ο διακόπτης ΕΝΕΡΓΟΠΟΙΗΣΗΣ/ ΑΠΕΝΕΡΓΟΠΟΙΗΣΗΣ ΔΕΝ λειτουργεί σωστά.	Κλείστε τον κεντρικό διακόπτη παροχής ρεύματος.
Ο διακόπτης λειτουργίας ΔΕΝ λειτουργεί σωστά.	ΔΙΑΚΟΨΤΕ την παροχή ηλεκτρικού ρεύματος.
Αν στην οθόνη του τηλεχειριστηρίου εμφανίζεται ο αριθμός μονάδας, αναβοσβήνει η λυχνία λειτουργίας και εμφανίζεται ο κωδικός δυσλειτουργίας.	Ειδοποιήστε τον τεχνικό εγκατάστασης και αναφέρετε τον κωδικό βλάβης.

Αν το σύστημα ΔΕΝ λειτουργεί σωστά με εξαίρεση τις περιπτώσεις που αναφέρονται παραπάνω και δεν υπάρχουν ενδείξεις για καμία από τις βλάβες που αναφέρονται παραπάνω, ελέγξτε το σύστημα σύμφωνα με τις ακόλουθες διαδικασίες.

Δυσλειτουργία	Μέτρο
Εάν σημειωθεί διαρροή ψυκτικού (κωδικός σφάλματος <i>R01C1</i>)	<ul style="list-style-type: none">• Θα αναληφθούν ενέργειες από το σύστημα. Μην ΔΙΑΚΟΨΕΤΕ την παροχή ηλεκτρικού ρεύματος.• Ειδοποιήστε τον τεχνικό εγκατάστασης και αναφέρετε τον κωδικό βλάβης.
Αν το σύστημα δεν λειτουργεί καθόλου.	<ul style="list-style-type: none">• Ελέγξτε μήπως υπάρχει διακοπή ρεύματος. Περιμένετε ώσπου να αποκατασταθεί η ηλεκτρική παροχή. Αν διακοπεί η ηλεκτρική παροχή κατά τη διάρκεια της λειτουργίας, το σύστημα επανεκκινείται αυτόματα αμέσως μόλις επανέλθει το ρεύμα.• Ελέγξτε μήπως έχει καεί κάποια ασφάλεια ή έχει πέσει ο ασφαλειοδιακόπτης. Αλλάξτε την ασφάλεια ή ανεβάστε τον ασφαλειοδιακόπτη.
Αν το σύστημα θεθεί σε λειτουργία μόνο ανεμιστήρα, αλλά μόλις θεθεί σε λειτουργία θέρμανσης ή ψύξης, το σύστημα σταματάει.	<ul style="list-style-type: none">• Ελέγξτε μήπως είναι φραγμένη η είσοδος ή η έξοδος αέρα της εξωτερικής ή της εσωτερικής μονάδας. Απομακρύνετε τυχόν εμπόδια και βεβαιωθείτε ότι ο αέρας ρέει ανεμπόδιστα.• Ελέγξτε αν στην αρχική οθόνη του τηλεχειριστηρίου εμφανίζεται η ένδειξη . Ανατρέξτε στο εγχειρίδιο εγκατάστασης και λειτουργίας που συνοδεύει την εσωτερική μονάδα.

Δυσλειτουργία	Μέτρο
Το σύστημα λειτουργεί αλλά παρέχει ανεπαρκή δροσισμό ή θέρμανση.	<ul style="list-style-type: none"> Ελέγξτε μήπως είναι φραγμένη η είσοδος ή η έξοδος αέρα της εξωτερικής ή της εσωτερικής μονάδας. Απομακρύνετε τυχόν εμπόδια και βεβαιωθείτε ότι ο αέρας ρέει ανεμπόδιστα. Ελέγξτε μήπως το φίλτρο αέρα είναι βουλωμένο (ανατρέξτε στη "Συντήρηση" στο εγχειρίδιο της εσωτερικής μονάδας). Ελέγξτε τη ρύθμιση της θερμοκρασίας. Ελέγξτε τη ρύθμιση της ταχύτητας ανεμιστήρα στο τηλεχειριστήριο. Ελέγξτε μήπως είναι ανοιχτές ή παράθυρα. Κλείστε τις πόρτες και τα παράθυρα, για να μην δημιουργείται ρεύμα αέρα. Ελέγξτε μήπως υπάρχουν υπερβολικά πολλά άτομα στο δωμάτιο κατά τη διάρκεια της λειτουργίας δροσισμού. Ελέγξτε αν η πηγή θερμότητας του δωματίου είναι μεγάλη. Ελέγξτε αν εισέρχονται οι ακτίνες του ήλιου στο δωμάτιο. Τοποθετήστε κουρτίνες ή στόρια. Ελέγξτε αν είναι κατάλληλη η γωνία ροής του αέρα.

Μετά τον έλεγχο όλων των παραπάνω στοιχείων, αν είναι αδύνατον να επισκευάσετε μόνοι σας τη βλάβη, επικοινωνήστε με τον τεχνικό εγκατάστασης και αναφέρετε τα συμπτώματα, το πλήρες όνομα μοντέλου της μονάδας (εάν είναι δυνατόν και τον αριθμό κατασκευής) και την ημερομηνία εγκατάστασης.

8.1 Κωδικοί σφαλμάτων: Επισκόπηση

Σε περίπτωση που εμφανιστεί κωδικός βλάβης στην οθόνη του τηλεχειριστηρίου της εσωτερικής μονάδας, επικοινωνήστε με τον τεχνικό εγκατάστασης και ενημερώστε τον για τον κωδικό βλάβης, τον τύπο της μονάδας και τον σειριακό της αριθμό (μπορείτε να βρείτε αυτά τα στοιχεία στην πινακίδα της μονάδας).

Για την πληροφόρησή σας, παρέχεται λίστα με τους κωδικούς βλαβών. Ανάλογα με το επίπεδο του κωδικού βλάβης, μπορείτε να επαναφέρετε τον κωδικό πατώντας το κουμπί Ενεργοποίησης/ Απενεργοποίησης (ON/OFF). Εάν δεν μπορείτε, συμβουλευτείτε τον τεχνικό εγκατάστασης.

Κύριος κωδικός	Περιεχόμενα
R0	Η διάταξη εξωτερικής προστασίας είναι ενεργοποιημένη
R0-11	Ο αισθητήρας R32 σε μία από τις εσωτερικές μονάδες έχει ανιχνεύσει διαρροή ψυκτικού ^(a)
R0-20	Ο αισθητήρας R32 σε μία από τις μονάδες SV έχει ανιχνεύσει διαρροή ψυκτικού.
R0/CH	Σφάλμα συστήματος ασφάλειας (ανίχνευση διαρροής) ^(a)
R1	Βλάβη EEPROM (εσωτερική)
R3	Δυσλειτουργία συστήματος αποχέτευσης (εσωτερική μονάδα/μονάδα SV)
R5	Δυσλειτουργία κινητήρα ανεμιστήρα (εσωτερική)
R7	Δυσλειτουργία κινητήρα μετακίνησης πτερυγίων (εσωτερική)
R9	Δυσλειτουργία βαλβίδας εκτόνωσης (εσωτερική)
RF	Δυσλειτουργία αποστράγγισης (εσωτερική μονάδα)
RH	Δυσλειτουργία θαλάμου φίλτρου σκόνης (εσωτερική)
RJ	Δυσλειτουργία ρύθμισης απόδοσης (εσωτερική)

Κύριος κωδικός	Περιεχόμενα
C1	Δυσλειτουργία μετάδοσης μεταξύ της κύριας πλακέτας PCB και της δευτερεύουσας πλακέτας PCB (εσωτερική μονάδα)
C4	Δυσλειτουργία θερμίστορ εναλλάκτη θερμότητας (εσωτερική, υγρό)
C5	Δυσλειτουργία θερμίστορ εναλλάκτη θερμότητας (εσωτερική, αέριο)
C9	Δυσλειτουργία θερμίστορ αέρα αναρρόφησης (εσωτερική)
CA	Δυσλειτουργία θερμίστορ αέρα εκροής (εσωτερική)
CE	Δυσλειτουργία αισθητήρα κίνησης ή θερμοκρασίας δαπέδου (εσωτερική)
CH-01	Βλάβη αισθητήρα R32 σε μία από τις εσωτερικές μονάδες ^(a)
CH-02	Λήξη διάρκειας ζωής αισθητήρα R32 σε μία από τις εσωτερικές μονάδες ^(a)
CH-05	Λήξη διάρκειας ζωής αισθητήρα R32 <6 μήνες σε μία από τις εσωτερικές μονάδες ^(a)
CH-10	Αναμονή για το σήμα εισόδου αντικατάστασης του αισθητήρα R32 της εσωτερικής μονάδας ^(a)
CH-20	Αναμονή για το σήμα εισόδου αντικατάστασης της μονάδας SV
CH-21	Δυσλειτουργία αισθητήρα R32 μονάδας SV
CH-22	Λιγότερο από 6 μήνες πριν από τη λήξη τη διάρκειας ζωής του αισθητήρα R32 της μονάδας SV
CH-23	Λήξη διάρκειας ζωής του αισθητήρα R32 της μονάδας SV
CJ	Δυσλειτουργία θερμίστορ τηλεχειριστηρίου (εσωτερική)
E1	Δυσλειτουργία πλακέτας PCB (εξωτερική μονάδα)
E2	Ενεργοποιήθηκε ο ανιχνευτής διαρροής ηλεκτρικού ρεύματος (εξωτερική μονάδα)
E3	Ενεργοποιήθηκε ο διακόπτης υψηλής πίεσης
E4	Δυσλειτουργία χαμηλής πίεσης (εξωτερική μονάδα)
E5	Ανίχνευση ασφάλισης συμπίεστη (εξωτερική μονάδα)
E7	Δυσλειτουργία κινητήρα ανεμιστήρα (εξωτερική μονάδα)
E9	Δυσλειτουργία ηλεκτρονικής βαλβίδας εκτόνωσης (εξωτερική μονάδα)
EA-27	Δυσλειτουργία διαφράγματος μονάδας SV
F3	Δυσλειτουργία θερμοκρασίας εκκένωσης (εξωτερική μονάδα)
F4	Μη φυσιολογική θερμοκρασία αναρρόφησης (εξωτερική μονάδα)
H3	Δυσλειτουργία διακόπτη υψηλής πίεσης
H7	Δυσλειτουργία κινητήρα ανεμιστήρα (εξωτερική μονάδα)
H9	Δυσλειτουργία αισθητήρα θερμοκρασίας περιβάλλοντος (εξωτερική μονάδα)
J3	Δυσλειτουργία αισθητήρα θερμοκρασίας εκκένωσης (εξωτερική μονάδα)
J5	Δυσλειτουργία αισθητήρα θερμοκρασίας αναρρόφησης (εξωτερική μονάδα)
J5	Δυσλειτουργία αισθητήρα θερμοκρασίας αποπάγωσης (εξωτερικού) ή δυσλειτουργία αισθητήρα θερμοκρασίας αερίου εναλλάκτη θερμότητας (εσωτερικού)
J7	Δυσλειτουργία αισθητήρα θερμοκρασίας υγρού (μετά από υπόψυξη HE) (εξωτερική μονάδα)

8 Αντιμετώπιση προβλημάτων

Κύριος κωδικός	Περιεχόμενα
J8	Δυσλειτουργία αισθητήρα θερμοκρασίας υγρού (πηγνίο) (εξωτερική μονάδα)
J9	Δυσλειτουργία αισθητήρα θερμοκρασίας αερίου (μετά από υπόψυξη HE) (εξωτερική μονάδα)
JA	Δυσλειτουργία αισθητήρα υψηλής πίεσης (S1NPH)
JC	Δυσλειτουργία αισθητήρα χαμηλής πίεσης (S1NPL)
L1	Μη φυσιολογική πλακέτα PCB INV
L4	Αφύσικη θερμοκρασία πτερυγίων
L5	Μη φυσιολογική πλακέτα PCB INV
LB	Ανιχνεύτηκε υπερένταση στο ρελέ του συμπιεστή
L9	Κόλλημα συμπιεστή (εκκίνηση)
LC	Μετάδοση εξωτερικής μονάδας - αντιστροφέα: Πρόβλημα μετάδοσης INV
P1	Ασταθής τάση παροχής ρεύματος INV
P4	Δυσλειτουργία θερμίστορ πτερυγίων
PJ	Δυσλειτουργία ρύθμισης απόδοσης (εξωτερική μονάδα)
U0	Μη φυσιολογική πτώση χαμηλής πίεσης, ελαττωματική βαλβίδα εκτόνωσης
U1	Δυσλειτουργία αντιστροφής φάσεων παροχής ρεύματος
U2	Ανεπαρκής ισχύς τάσης INV
U3	Δεν έχει ακόμα εκτελεστεί δοκιμαστική λειτουργία συστήματος
U4	Ελαττωματική καλωδίωση εσωτερικής μονάδας/ μονάδας SV/εξωτερικής μονάδας
U5	Μη φυσιολογική επικοινωνία τηλεχειριστηρίου - εσωτερικής μονάδας
U7	Ελαττωματική καλωδίωση προς εξωτερική/εξωτερική μονάδα
U9	Προειδοποίηση λόγω σφάλματος σε άλλη μονάδα (εσωτερική μονάδα/μονάδα SV)
UA	Δυσλειτουργία σύνδεσης στις εσωτερικές μονάδες ή αναντιστοιχία τύπων
UA-55	Κλείδωμα συστήματος
UA-57	Σφάλμα εξωτερικής εισόδου εξαερισμού
UC	Διπλή κεντρική διεύθυνση
UE	Δυσλειτουργία στην επικοινωνία μεταξύ κεντρικής μονάδας ελέγχου - εσωτερικής μονάδας
UF	Ελαττωματική καλωδίωση εσωτερικής μονάδας/ μονάδας SV
UH	Δυσλειτουργία αυτόματης διεύθυνσης (ασυνέπεια)
UJ-37	Παροχή αέρα μικρότερη από το νόμιμο όριο (για ΕΚΕΑ/ΕΚВДХ)

^(a) Ο κωδικός σφάλματος εμφανίζεται μόνο στο τηλεχειριστήριο της εσωτερικής μονάδας στην οποία εκδηλώνεται το σφάλμα.

8.2 Συμπτώματα που ΔΕΝ αποτελούν συστημικές βλάβες

Τα ακόλουθα συμπτώματα ΔΕΝ αποτελούν ενδείξεις δυσλειτουργίας:



8.2.1 Σύμπτωμα: Το σύστημα δεν λειτουργεί

- Η κλιματιστική συσκευή δεν ξεκινά αμέσως αφού πατηθεί το κουμπί Ενεργοποίησης/Απενεργοποίησης (ON/OFF) του περιβάλλοντος χρήστη. Αν ανάψει η λυχνία λειτουργίας, το σύστημα βρίσκεται σε κανονική κατάσταση. Για την αποφυγή υπερφόρτωσης του κινητήρα του συμπιεστή, η κλιματιστική

συσκευή θα ξεκινήσει 5 λεπτά αφότου τεθεί σε λειτουργία σε περίπτωση που είχε διακοπεί η λειτουργία μόλις πριν από λίγο. Η ίδια καθυστέρηση εκκίνησης παρουσιάζεται όταν χρησιμοποιηθεί το κουμπί επιλογέα του τρόπου λειτουργίας.

- Εάν στο περιβάλλον χρήστη εμφανίζεται η ένδειξη "Under Centralised Control" (Υπό κεντρικό έλεγχο), πατώντας το κουμπί λειτουργίας, η ένδειξη αναβοσβήνει για λίγα δευτερόλεπτα. Η ένδειξη που αναβοσβήνει υποδεικνύει ότι το περιβάλλον χρήστη δεν μπορεί να χρησιμοποιηθεί.
- Το σύστημα δεν αρχίζει να λειτουργεί αμέσως μετά την ενεργοποίηση της ηλεκτρικής παροχής. Περιμένετε ένα λεπτό ώσπου ο μικροϋπολογιστής να προετοιμαστεί για λειτουργία.

8.2.2 Σύμπτωμα: Δεν μπορεί να γίνει εναλλαγή ψύξης/θέρμανσης

- Όταν στην οθόνη εμφανίζεται η ένδειξη  (εναλλαγή υπό κεντρικό έλεγχο), δείχνει ότι πρόκειται για θυγατρικό τηλεχειριστήριο.
- Όταν είναι εγκατεστημένος ο διακόπτης τηλεχειρισμού εναλλαγής ψύξης/θέρμανσης και στην οθόνη εμφανίζεται η ένδειξη  (εναλλαγή υπό κεντρικό έλεγχο), αυτό οφείλεται στο γεγονός ότι η εναλλαγή ψύξης/θέρμανσης ελέγχεται από τον διακόπτη τηλεχειρισμού εναλλαγής ψύξης/θέρμανσης. Ρωτήστε τον αντιπρόσωπό σας πού έχει εγκατασταθεί ο διακόπτης τηλεχειριστηρίου.

8.2.3 Σύμπτωμα: Είναι δυνατή η λειτουργία του ανεμιστήρα, αλλά η ψύξη και η θέρμανση δεν λειτουργούν

Αμέσως αφού ανοίξει η ηλεκτρική παροχή. Ο μικροϋπολογιστής ετοιμάζεται να λειτουργήσει και εκτελεί έλεγχο επικοινωνίας με την(ις) εσωτερική(ές) μονάδα(ες). Περιμένετε έως 12 λεπτά για να ολοκληρωθεί αυτή η διαδικασία.

8.2.4 Σύμπτωμα: Η ταχύτητα του ανεμιστήρα δεν αντιστοιχεί στη ρύθμιση

Η ταχύτητα του ανεμιστήρα δεν αλλάζει ακόμα κι όταν έχει πιεστεί το κουμπί προσαρμογής ταχύτητας του ανεμιστήρα. Κατά τη διάρκεια της λειτουργίας θέρμανσης, όταν η θερμοκρασία δωματίου φτάσει στην καθορισμένη θερμοκρασία, η εξωτερική μονάδα σβήνει και η εσωτερική μονάδα αλλάζει σε αθόρυβη ταχύτητα ανεμιστήρα. Αυτό συμβαίνει για να εμποδίσει τον κρύο αέρα να φυσάει απευθείας σε όσους είναι στο δωμάτιο. Η ταχύτητα του ανεμιστήρα δεν θα αλλάξει ακόμα και αν πατηθεί το κουμπί, όταν άλλη εσωτερική μονάδα βρίσκεται σε λειτουργία θέρμανσης.

8.2.5 Σύμπτωμα: Η κατεύθυνση του ανεμιστήρα δεν ανταποκρίνεται στη ρύθμιση

Η κατεύθυνση του ανεμιστήρα δεν ανταποκρίνεται στην ένδειξη οθόνης του περιβάλλοντος χρήστη. Η κατεύθυνση του ανεμιστήρα δεν περιστρέφεται. Αυτό συμβαίνει γιατί η μονάδα ελέγχεται από τον μικροϋπολογιστή.

8.2.6 Σύμπτωμα: Λευκή πάχνη βγαίνει από μια μονάδα (εσωτερική μονάδα)

- Όταν η υγρασία είναι υψηλή κατά τη λειτουργία ψύξης. Αν το εσωτερικό της εσωτερικής μονάδας είναι ιδιαίτερα επιβαρυνμένο, η κατανομή της θερμοκρασίας μέσα στο δωμάτιο γίνεται ανομοιογενής. Πρέπει να καθαρίσετε το εσωτερικό της εσωτερικής μονάδας. Ρωτήστε τον έμπορό σας για λεπτομέρειες σχετικά με τον καθαρισμό της μονάδας. Η διαδικασία αυτή πρέπει να πραγματοποιείται από εξειδικευμένο τεχνικό συντήρησης.

- Αμέσως μόλις σταματήσει η λειτουργία ψύξης και αν η θερμοκρασία και η υγρασία του δωματίου είναι χαμηλή. Αυτό οφείλεται στο θερμό ψυκτικό αέριο που επιστρέφει πίσω στην εσωτερική μονάδα και παράγει ατμό.

8.2.7 Σύμπτωμα: Λευκή πάχνη βγαίνει από μια μονάδα (εσωτερική μονάδα, εξωτερική μονάδα)

Όταν το σύστημα αλλάζει σε λειτουργία θέρμανσης μετά τη λειτουργία απόψυξης. Η υγρασία που δημιουργείται λόγω της απόψυξης μετατρέπεται σε ατμό και εξέρχεται.

8.2.8 Σύμπτωμα: Στην οθόνη του περιβάλλοντος χρήστη εμφανίζεται η ένδειξη "U4" ή "U5" και η μονάδα σταματάει, αλλά μετά από μερικά λεπτά επανεκκινείται

Αυτό οφείλεται στο ότι το τηλεχειριστήριο δέχεται παρεμβολές από άλλες ηλεκτρικές συσκευές, εκτός του κλιματιστικού. Ο θόρυβος εμποδίζει την επικοινωνία μεταξύ των μονάδων, προκαλώντας διακοπή της λειτουργίας τους. Μόλις σταματήσει ο θόρυβος γίνεται αυτόματη επανεκκίνηση της μονάδας. Η επανεκκίνηση μπορεί να σας βοηθήσει να καταργήσετε αυτό το σφάλμα.

8.2.9 Σύμπτωμα: Θόρυβος των συσκευών κλιματισμού (εσωτερική μονάδα)

- Ένας ήχος "ζιιν" ακούγεται αμέσως μόλις συνδεθεί η ηλεκτρική παροχή. Η ηλεκτρονική βαλβίδα εκτόνωσης στο εσωτερικό μιας εσωτερικής μονάδας αρχίζει να λειτουργεί και δημιουργεί τον θόρυβο. Η ένταση του θορύβου θα μειωθεί σε ένα λεπτό περίπου.
- Ένας συνεχής χαμηλότονος ήχος "σαα" ακούγεται όταν το σύστημα βρίσκεται σε λειτουργία ψύξης ή σε διακοπή. Όταν η αντλία εκκένωσης (προαιρετικά αξεσουάρ) βρίσκεται σε λειτουργία, ακούγεται αυτός ο θόρυβος.
- Ένας ήχος σαν τρίξιμο "πίσι-πίσι" ακούγεται όταν το σύστημα σταματά μετά τη λειτουργία θέρμανσης. Η διαστολή και συστολή των πλαστικών εξαρτημάτων που προκαλείται από την αλλαγή της θερμοκρασίας δημιουργεί αυτόν τον θόρυβο.
- Ένας χαμηλότονος ήχος "σα", "κόρο-κόρο" ακούγεται ενώ είναι σταματημένη η εσωτερική μονάδα. Όταν μια άλλη εσωτερική μονάδα βρίσκεται σε λειτουργία, ακούγεται αυτός ο θόρυβος. Για να μην παραμείνει λάδι και ψυκτικό μέσο στο σύστημα, μία μικρή ποσότητα ψυκτικού μέσου συνεχίζει να ρέει.

8.2.10 Σύμπτωμα: Θόρυβος των συσκευών κλιματισμού (εσωτερική μονάδα, εξωτερική μονάδα)

- Ένας συνεχής χαμηλότονος ήχος σαν σφύριγμα ακούγεται όταν το σύστημα βρίσκεται σε λειτουργία ψύξης ή απόψυξης. Αυτός είναι ο ήχος που κάνει το ψυκτικό αέριο όταν ρέει μέσα στην εσωτερική και την εξωτερική μονάδα.
- Ένας σφυριχτός ήχος ακούγεται στην αρχή ή αμέσως μετά τη διακοπή λειτουργίας ή τη λειτουργία απόψυξης. Αυτός είναι ο θόρυβος του ψυκτικού μέσου που προκαλείται από διακοπή ή αλλαγή της ροής.

8.2.11 Σύμπτωμα: Θόρυβος των συσκευών κλιματισμού (εξωτερική μονάδα)

Όταν αλλάξει ο τόνος του θορύβου λειτουργίας. Αυτός ο θόρυβος προκαλείται από την αλλαγή συχνότητας.

8.2.12 Σύμπτωμα: Σκόνη βγαίνει από τη μονάδα

Όταν η μονάδα χρησιμοποιείται για πρώτη φορά ύστερα από πολύ καιρό. Αυτό συμβαίνει γιατί έχει μπει σκόνη μέσα στη μονάδα.

8.2.13 Σύμπτωμα: Οι μονάδες ίσως αναδύουν οσμές

Η μονάδα απορροφά τη μυρωδιά των δωματίων, των επίπλων, των τσιγάρων κλπ. και κατόπιν τις αποβάλλει.

8.2.14 Σύμπτωμα: Ο ανεμιστήρας της εξωτερικής μονάδας δεν γυρίζει

Κατά τη διάρκεια της λειτουργίας, η ταχύτητα του ανεμιστήρα ελέγχεται προκειμένου να βελτιστοποιηθεί η λειτουργία του προϊόντος.

8.2.15 Σύμπτωμα: Ο συμπιεστής στην εξωτερική μονάδα δεν σταματάει μετά από μια σύντομη λειτουργία θέρμανσης

Αυτό γίνεται για να μην παραμείνει ψυκτικό μέσο στον συμπιεστή. Η μονάδα θα σταματήσει μετά από 5 έως 10 λεπτά.

8.2.16 Σύμπτωμα: Το εσωτερικό μιας εξωτερικής μονάδας είναι ζεστό ακόμη κι όταν η μονάδα έχει σταματήσει

Αυτό γίνεται γιατί ο θερμαντήρας του στροφαλοθαλάμου θερμαίνει τον συμπιεστή για να μπορεί να λειτουργεί ομαλά ο συμπιεστής.

8.2.17 Σύμπτωμα: Μπορεί να αισθανθείτε ζεστό αέρα ενώ η εσωτερική μονάδα είναι εκτός λειτουργίας

Αρκετές διαφορετικές εσωτερικές μονάδες λειτουργούν στο ίδιο σύστημα. Όταν μια άλλη μονάδα βρίσκεται σε λειτουργία, ένα μέρος του ψυκτικού υγρού θα κυκλοφορεί ακόμα μέσα στη μονάδα.

9 Αλλαγή θέσης

Επικοινωνήστε με τον οικείο αντιπρόσωπο για να αφαιρέσετε ή να εγκαταστήσετε ξανά ολόκληρη τη μονάδα. Η μεταφορά των μονάδων είναι απαραίτητο να γίνεται από πεπειραμένο τεχνικό.

10 Απόρριψη

Η παρούσα μονάδα χρησιμοποιεί χλωροφθοράνθρακες. Για την απόρριψη της μονάδας, επικοινωνήστε με τον τοπικό αντιπρόσωπό σας. Όπως επιβάλλεται από τον νόμο, η συγκέντρωση, μεταφορά και απόρριψη του ψυκτικού πρέπει να γίνεται σύμφωνα με τους κανονισμούς σχετικά με τη "συγκέντρωση και καταστροφή των χλωροφθορανθράκων".



ΕΙΔΟΠΟΙΗΣΗ

ΜΗΝ προσπαθήσετε να αποσυναρμολογήσετε μόνοι σας το σύστημα: η αποσυναρμολόγηση του συστήματος, ο χειρισμός του ψυκτικού, του λαδιού και των άλλων τμημάτων ΠΡΕΠΕΙ να συμμορφώνονται με την ισχύουσα νομοθεσία. Οι μονάδες ΠΡΕΠΕΙ να υποβάλλονται σε επεξεργασία σε ειδική εγκατάσταση επεξεργασίας για επαναχρησιμοποίηση, ανακύκλωση και ανάκτηση.

Για τον τεχνικό εγκατάστασης

11 Πληροφορίες για τη συσκευασία

Λάβετε υπόψη τα εξής:

- Κατά την παράδοση, η μονάδα ΠΡΕΠΕΙ να ελέγχεται για ζημιές και ως προς την πληρότητα. Αν υπάρχουν ζημιές ή λείπουν εξαρτήματα, αυτό ΠΡΕΠΕΙ να αναφέρεται αμέσως στον εκπρόσωπο αξιώσεων της μεταφορικής εταιρείας.
- Μεταφέρετε τη μονάδα όσο το δυνατόν πλησιέστερα στην τελική θέση εγκατάστασης, ώστε να αποφευχθούν ζημιές κατά τη μεταφορά.
- Ετοιμάστε εκ των προτέρων τη διαδρομή που θα ακολουθήσει η μονάδα κατά τη μεταφορά της στην τελική θέση εγκατάστασης.

11.1 Για να μεταφέρετε την εξωτερική μονάδα

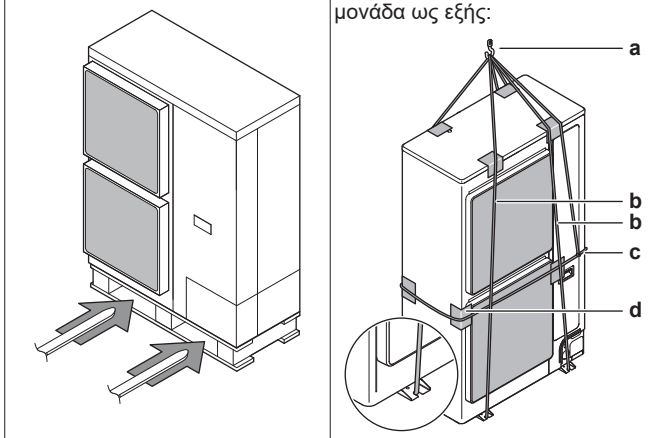


ΠΡΟΣΟΧΗ

Για να αποφύγετε πιθανό τραυματισμό, ΜΗΝ αγγίζετε την είσοδο αέρα ή τα περυσία αλουμινίου της μονάδας.

Περονόφορο. Εάν η μονάδα παραμένει επάνω στην παλέτα, μπορεί να χρησιμοποιηθεί επίσης περονόφορο όχημα.

Γερανός. Σε περίπτωση μοντέλων 10+12 HP, μπορείτε επίσης να χρησιμοποιήσετε γερανό και να σηκώσετε τη μονάδα ως εξής:



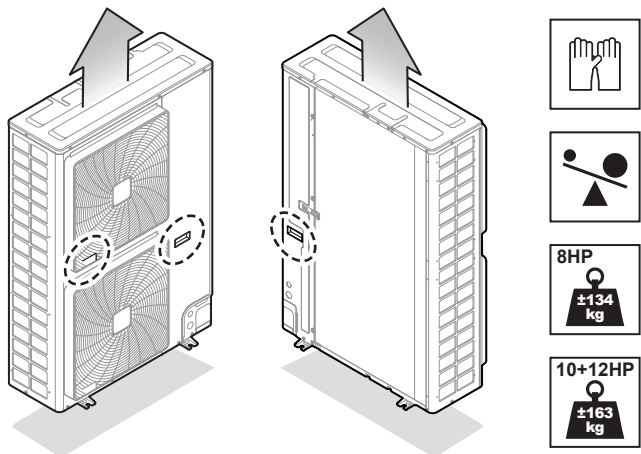
- a Άγκιστρο ανύψωσης
- b Δύο κατακόρυφα σαρματόσχοινα (τουλάχιστον 8 m και Ø20 mm) για την ανύψωση της μονάδας
- c Ένα οριζόντιο σχοινί (επίσης στερεωμένο στο άγκιστρο ανύψωσης) για αποτροπή της πτώσης της μονάδας
- d Προστατευτικό υλικό (πανιά, μαλακό υλικό) μεταξύ των σχοινιών και του περιβλήματος για προστασία του περιβλήματος



ΠΡΟΕΙΔΟΠΟΙΗΣΗ

Το κέντρο βάρους της μονάδας αποκλίνει προς τη δεξιά πλευρά (πλευρά συμπίεστή). Αν ανυψώσετε τη μονάδα με γερανό και δεν στερεώσετε ένα οριζόντιο σχοινί στο άγκιστρο ανύψωσης όπως υποδεικνύεται, η μονάδα ενδέχεται να πέσει.

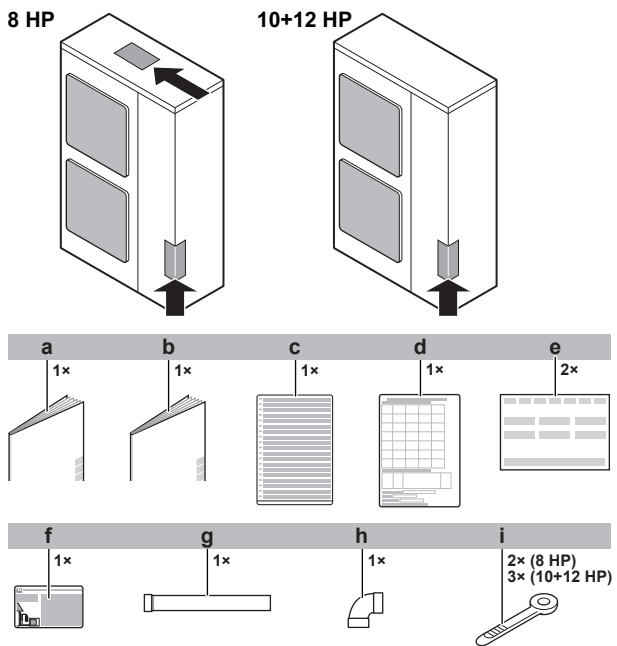
Μεταφέρετε τη μονάδα αργά όπως υποδεικνύεται:



11.2 Για να αφαιρέσετε τα εξαρτήματα από την εξωτερική μονάδα

1 Αφαιρέστε το κάλυμμα συντήρησης. Δείτε την ενότητα "14.2.1 Για να ανοίξετε την εξωτερική μονάδα" [► 31].

2 Αφαιρέστε τα εξαρτήματα.



- a Γενικές προφυλάξεις ασφαλείας
- b Εγχειρίδιο εγκατάστασης και λειτουργίας εξωτερικής μονάδας
- c Πολύγλωσση ετικέτα φθοριούχων αερίων θερμοκηπίου
- d Φυλλάδιο πληροφοριών εγκατάστασης
- e Δήλωση συμμόρφωσης
- f Ετικέτα φθοριούχων αερίων θερμοκηπίου
- g Εξάρτημα σωλήνωσης αερίου 1 (μόνο για 10 HP: Ø19,1 mm)
- h Εξάρτημα σωλήνωσης αερίου 2 (8 HP: Ø19,1 mm, 10+12 HP: Ø22,2 mm)
- i Δεματικό καλωδίων (8 HP: 2×, 10+12 HP: 3×)

11.3 Για να αφαιρέσετε το στήριγμα μεταφοράς

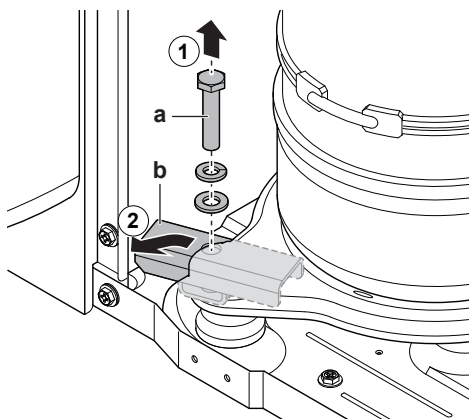


ΕΙΔΟΠΟΙΗΣΗ

Εάν η μονάδα λειτουργεί μαζί με το προσάρτημα μεταφοράς, μπορεί να προκληθεί αφύσικη δόνηση ή θόρυβος.

Πρέπει να αφαιρεθεί το στήριγμα μεταφοράς για την προστασία της μονάδας κατά τη διάρκεια της μεταφοράς. Ακολουθήστε τα βήματα που απεικονίζονται στην εικόνα και τη διαδικασία που περιγράφεται παρακάτω.

- 1 Αφαιρέστε τη βίδα (a) και τις ροδέλες.
- 2 Αφαιρέστε το στήριγμα μεταφοράς (b) όπως υποδεικνύεται στο σχήμα παρακάτω.



a Μπουλόνι
b Στήριγμα μεταφοράς

12 Πληροφορίες για τις μονάδες και τα προαιρετικά εξαρτήματα

12.1 Σχετικά με την εξωτερική μονάδα

Το παρόν εγχειρίδιο εγκατάστασης αφορά το σύστημα αντλίας θερμότητας με πλήρη λειτουργία αντιστροφής VRV 5-S.

Αυτές οι μονάδες προορίζονται για εγκατάσταση σε εξωτερικό χώρο και χρησιμοποιούνται για εφαρμογές με αντλία θερμότητας αέρα σε αέρα.

Προσδιορισμός		
Απόδοση	Θέρμανση	25~37,5 kW
	Ψύξη	22,4~33,5 kW
Περιβαλλοντική θερμοκρασία βάσει σχεδιασμού	Θέρμανση	-20~21°C DB -20~15,5°C WB
	Ψύξη	-5~52°C DB

12.2 Διάταξη συστήματος



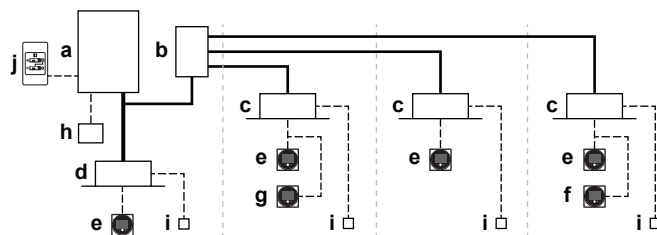
ΠΡΟΕΙΔΟΠΟΙΗΣΗ

Η εγκατάσταση ΠΡΕΠΕΙ να συμμορφώνεται με τις απαιτήσεις που ισχύουν για αυτόν τον εξοπλισμό R32. Για περισσότερες πληροφορίες, ανατρέξτε στην ενότητα "13 Ειδικές απαιτήσεις για μονάδες R32" [p 21].



ΠΛΗΡΟΦΟΡΙΕΣ

Το ακόλουθο σχήμα αποτελεί παράδειγμα και ίσως ΔΕΝ αντιστοιχεί πλήρως στη διάταξη του συστήματός σας.



- a Αντλία θερμότητας εξωτερικής μονάδας
 - b Μονάδα βαλβίδας ασφαλείας (SV)
 - c Εσωτερική μονάδα VRV άμεσης εκτόνωσης (DX)
 - d Εσωτερική μονάδα VRV άμεσης εκτόνωσης (DX) (απευθείας σύνδεση από έξω προς τα μέσα)
 - e Τηλεχειριστήριο σε κανονική λειτουργία
 - f Τηλεχειριστήριο σε λειτουργία μόνο συναγεμμού
 - g Τηλεχειριστήριο σε λειτουργία επιτήρησης (υποχρεωτική σε ορισμένες καταστάσεις)
 - h Κεντρικό τηλεχειριστήριο (προαιρετικό)
 - i Προαιρετική πλακέτα PCB (προαιρετική)
 - j Διακόπτης τηλεχειρισμού αλλαγής μεταξύ ψύξης/θέρμανσης (προαιρετικό)
- Σωλήνωση ψυκτικού
- - - - Καλωδίωση διασύνδεσης και τηλεχειριστηρίου
— Απευθείας σύνδεση εσωτερικών μονάδων με την εξωτερική μονάδα

13 Ειδικές απαιτήσεις για μονάδες R32

13.1 Απαιτήσεις χώρου εγκατάστασης



ΠΡΟΕΙΔΟΠΟΙΗΣΗ

Εάν η συσκευή περιέχει ψυκτικό R32, τότε το εμβαδόν του χώρου στον οποίο αποθηκεύεται η συσκευή θα είναι τουλάχιστον 429 m².



ΕΙΔΟΠΟΙΗΣΗ

- Οι σωληνώσεις θα στερεώνονται με ασφάλεια και προστατεύονται από φυσικές ζημιές.
- Διατηρήστε τις εγκαταστάσεις σωληνώσεων στο ελάχιστο δυνατόν.

13.2 Απαιτήσεις διάταξης συστήματος

Το VRV 5-S χρησιμοποιεί ψυκτικό R32 το οποίο κατατάσσεται ως A2L και είναι μέτρια εύφλεκτο.

Προκειμένου να εξασφαλίσει συμμόρφωση με τις απαιτήσεις των συστημάτων ψύξης αυξημένης στεγανότητας του προτύπου IEC 60335-2-40, αυτό το σύστημα είναι εφοδιασμένο με συναγεμμό στο τηλεχειριστήριο και βαλβίδες διακοπής στη μονάδα SV. Και τα δύο μέτρα ασφαλείας είναι συγκεκριμένα για κάθε εγκατάσταση και μπορούν να καθοριστούν χρησιμοποιώντας τις απαιτήσεις που αναφέρονται σε αυτό το εγχειρίδιο. Η μονάδα SV είναι προδιαμορφωμένη για αεριζόμενο κέλυφος ως μέτρο αντιστάθμισης. Όταν πληρούνται οι απαιτήσεις που περιέχονται στο παρόν εγχειρίδιο, δεν απαιτούνται πρόσθετα μέτρα ασφαλείας.

Επιτρέπεται μεγάλη ποικιλία συνδυασμών πλήρωσης και εμβαδού χώρου, χάρη στα μέτρα αντιστάθμισης που εφαρμόζονται στο σύστημα από προεπιλογή.

Να τηρείτε τις ακόλουθες απαιτήσεις εγκατάστασης ώστε να διασφαλίζεται ότι το σύνολο του συστήματος συμμορφώνεται με τη νομοθεσία.

Εγκατάσταση εξωτερικής μονάδας

Η εξωτερική μονάδα πρέπει να εγκαθίσταται σε εξωτερικό χώρο. Σε περίπτωση εγκατάστασης της εξωτερικής μονάδας σε εσωτερικό χώρο, είναι απαραίτητη η λήψη πρόσθετων μέτρων ώστε να διασφαλίζεται η συμμόρφωση με την ισχύουσα νομοθεσία.

13 Ειδικές απαιτήσεις για μονάδες R32

Στην εξωτερική μονάδα παρέχεται ακροδέκτης για εξωτερική έξοδο. Αυτή η έξοδος SVS μπορεί να χρησιμοποιείται όταν απαιτούνται πρόσθετα μέτρα αντιστάθμισης. Η έξοδος SVS είναι μια επαφή στον ακροδέκτη X2M που κλείνει σε περίπτωση ανίχνευσης διαρροής, βλάβης ή αποσύνδεσης του αισθητήρα R32 (βρίσκεται στην εσωτερική μονάδα ή στη μονάδα SV).

Για περισσότερες πληροφορίες σχετικά με την έξοδο SVS, δείτε την ενότητα "17.5 Για να συνδέσετε τις εξωτερικές εξόδους" [► 44].

Εγκατάσταση εσωτερικής μονάδας

ΕΙΔΟΠΟΙΗΣΗ

Όταν ένας ή οι περισσότεροι χώροι είναι συνδεδεμένοι με τη μονάδα μέσω συστήματος αγωγών, βεβαιωθείτε ότι η είσοδος KAI η έξοδος συνδέονται απευθείας με τον ίδιο χώρο μέσω αγωγών. ΜΗΝ χρησιμοποιείτε χώρους όπως ψευδοροφές ως αγωγούς για την είσοδο ή έξοδο του αέρα.

Για εγκατάσταση της εσωτερικής μονάδας ανατρέξτε στο εγχειρίδιο εγκατάστασης και λειτουργίας που συνοδεύει την εσωτερική μονάδα. Σε ό,τι αφορά τη συμβατότητα των εσωτερικών μονάδων, ανατρέξτε στην πιο πρόσφατη έκδοση των βιβλίου τεχνικών δεδομένων αυτής της μονάδας.

Τα απαιτούμενα μέτρα ασφαλείας διαφέρουν ανάλογα με το μέγεθος του δωματίου στο οποίο είναι εγκατεστημένη η εσωτερική μονάδα και τη συνολική ποσότητα ψυκτικού στο σύστημα. Δείτε την ενότητα "13.3 Για να καθορίσετε τα απαιτούμενα μέτρα ασφαλείας" [► 22].

Μπορεί να προστεθεί μια προαιρετική πλακέτα PCB εξόδου για την εσωτερική μονάδα προκειμένου να προσφέρει έξοδο για την εξωτερική συσκευή. Η πλακέτα PCB εξόδου θα ενεργοποιείται σε περίπτωση ανίχνευσης διαρροής, βλάβης ή αποσύνδεσης του αισθητήρα R32. Για την ακριβή ονομασία του μοντέλου δείτε τη λίστα επιλογών της εσωτερικής μονάδας. Για περισσότερες πληροφορίες σχετικά με αυτήν την επιλογή, ανατρέξτε στο εγχειρίδιο εγκατάστασης της προαιρετικής πλακέτας PCB εξόδου.

Απαιτήσεις σωληνώσεων

ΠΡΟΣΟΧΗ

Οι σωλήνες ΠΡΕΠΕΙ να εγκαθίστανται σύμφωνα με τις οδηγίες που παρέχονται στην ενότητα "15 Εγκατάσταση σωληνώσεων" [► 32]. Μπορούν να χρησιμοποιούνται μόνο μηχανικές ενώσεις (π.χ. συνδέσεις με χαλκοσυγκόλληση+εκχείλιωση) που είναι συμβατές με την πιο πρόσφατη έκδοση του προτύπου ISO14903.

Δεν πρέπει να χρησιμοποιούνται κράματα συγκόλλησης χαμηλής θερμοκρασίας για τις συνδέσεις των σωληνών.

Σε περίπτωση σωληνώσεων που χρησιμοποιούνται σε χώρο που είναι κατειλημμένος, βεβαιωθείτε ότι οι σωληνώσεις προστατεύονται έναντι ακούσιας ζημιάς. Οι σωλήνες πρέπει να ελέγχονται σύμφωνα με τη διαδικασία που αναφέρεται στην ενότητα "15.3 Έλεγχος των σωληνώσεων ψυκτικού" [► 37].

Απαιτήσεις τηλεχειριστηρίου

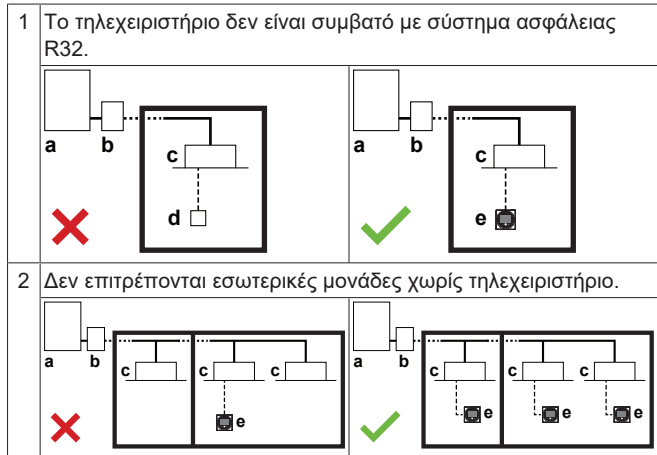
Σε ό,τι αφορά την εγκατάσταση του τηλεχειριστηρίου, ανατρέξτε στο εγχειρίδιο εγκατάστασης και λειτουργίας που συνοδεύει το τηλεχειριστήριο. Κάθε εσωτερική μονάδα πρέπει να συνδέεται με τηλεχειριστήριο συμβατό με σύστημα ασφαλείας R32 (π.χ. BRC1H52/82* ή μεταγενέστερο τύπου). Αυτά τα τηλεχειριστήρια διαθέτουν μέτρα ασφαλείας που προειδοποιούν τον χρήστη με οπτικό και ηχητικό σήμα σε περίπτωση διαρροής.

Για την εγκατάσταση του τηλεχειριστηρίου είναι απαραίτητο να ικανοποιούνται οι απαιτήσεις.

- 1 Μπορεί να χρησιμοποιηθεί μόνο τηλεχειριστήριο που είναι συμβατό με σύστημα ασφαλείας. Σε ό,τι αφορά τη συμβατότητα των τηλεχειριστηρίων, ανατρέξτε στο δελτίο δεδομένων ασφαλείας (π.χ. BRC1H52/82*).

- 2 Κάθε εσωτερική μονάδα πρέπει να συνδέεται με ξεχωριστό τηλεχειριστήριο. Όταν υπάρχουν εσωτερικές μονάδες που λειτουργούν υπό ομαδικό έλεγχο, μπορεί να χρησιμοποιηθεί μόνο ένα τηλεχειριστήριο.

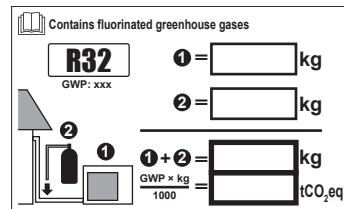
Παραδείγματα



- a Εξωτερική μονάδα
b Μονάδα SV
c Εσωτερική μονάδα
d Τηλεχειριστήριο ΜΗ συμβατό με σύστημα ασφαλείας R32
e Τηλεχειριστήριο συμβατό με σύστημα ασφαλείας R32
X ΔΕΝ επιτρέπεται
✓ Επιτρέπεται

13.3 Για να καθορίσετε τα απαιτούμενα μέτρα ασφαλείας

Βήμα 1 – Προσδιορίστε τη συνολική ποσότητα ψυκτικού στο σύστημα. Χρησιμοποιήστε τις τιμές στην πινακίδα χαρακτηριστικών της μονάδας για να προσδιορίσετε τη συνολική ποσότητα ψυκτικού στο σύστημα.



Συνολική πλήρωση=Εργοστασιακή πλήρωση ①^(a)+πρόσθετη πλήρωση ②^(b)

^(a) Η τιμή εργοστασιακής πλήρωσης μπορεί να βρεθεί στην πινακίδα χαρακτηριστικών.

^(b) Η τιμή R (πρόσθετο ψυκτικό προς πλήρωση) υπολογίζεται στην ενότητα "16.2 Προσδιορισμός πρόσθετης ποσότητας ψυκτικού" [► 40].

ΕΙΔΟΠΟΙΗΣΗ

Η συνολική ποσότητα πλήρωσης ψυκτικού στο σύστημα ΠΡΕΠΕΙ να είναι πάντα χαμηλότερη από 79.8 kg.

Βήμα 2 – Προσδιορίστε το μικρότερο εμβαδόν μεταξύ των εξής:

- Το δωμάτιο στο οποίο είναι εγκατεστημένη μια εσωτερική μονάδα
- Καθένας από τους χώρους που εξυπηρετείται από εσωτερική μονάδα με αεραγωγούς εγκατεστημένη σε άλλον χώρο

Το εμβαδόν του χώρου μπορεί να προσδιοριστεί προβάλλοντας τους τοίχους, τις πόρτες και τα χωρίσματα στο δάπεδο και υπολογίζοντας το εμβαδόν της περικλειόμενης περιοχής. Οι χώροι που συνδέονται μόνο μέσω ψευδοροφών, αεραγωγών ή άλλων παρόμοιων συνδέσεων δεν θεωρούνται ενιαίος χώρος.

Βήμα 3 – Χρησιμοποιήστε τα γραφήματα ή τους πίνακες (βλ. "Σχήμα 4" ► 3] στην αρχή αυτού του εγχειριδίου) για να προσδιορίσετε τα απαιτούμενα μέτρα ασφάλειας για την εσωτερική μονάδα.

- m** Συνολική πλήρωση ψυκτικού στο σύστημα [kg]
- A_{min}** Ελάχιστο εμβαδόν χώρου [m²]
- (a)** Lowest underground floor (=Κατώτατος υπόγειος όροφος)
- (b)** All other floors (=Όλοι οι άλλοι όροφοι)
- (c)** No safety measure (=Κανένα μέτρο ασφάλειας)
- (d)** Alarm OR Natural ventilation (=Συναγερμός Ή φυσικός αερισμός)
- (e)** NOT allowed (=ΔΕΝ επιτρέπεται)
- (f)** Alarm + shut-off valve [SV unit] OR Alarm + natural ventilation (=Συναγερμός + βαλβίδα διακοπής [μονάδα SV] Ή Συναγερμός + φυσικός αερισμός)

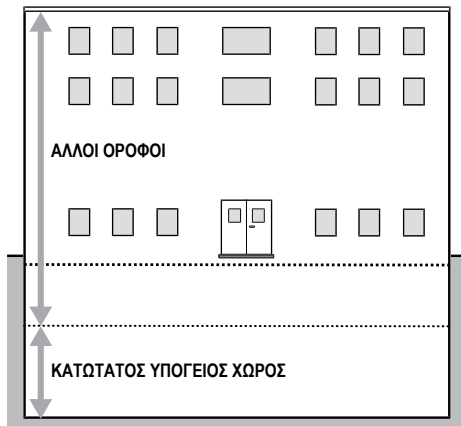
Χρησιμοποιήστε τη συνολική ποσότητα ψυκτικού στο σύστημα και το μικρότερο εμβαδόν του δωματίου στο οποίο είναι εγκατεστημένη ή το οποίο κλιματίζει η εσωτερική μονάδα, για να ελέγξετε ποιο μέτρο ασφάλειας απαιτείται.

Σημείωση: Όταν δεν απαιτείται «Κανένα μέτρο ασφάλειας», εξακολουθεί να επιτρέπεται η εφαρμογή φυσικού αερισμού ή συναγερμού, ή βαλβίδας διακοπής (μονάδα SV) εφόσον είναι επιθυμητό. Ακολουθήστε τις αντίστοιχες οδηγίες που περιγράφονται στη συνέχεια.

Σημείωση: Όταν απαιτείται φυσικός αερισμός, εξακολουθεί να επιτρέπεται η εγκατάσταση συναγερμού ή βαλβίδας διακοπής (μονάδα SV) εφόσον είναι επιθυμητό. Ακολουθήστε τις αντίστοιχες οδηγίες που περιγράφονται στη συνέχεια.

Σημείωση: Όταν απαιτείται συναγερμός + φυσικός αερισμός ως μέτρο ασφάλειας σε άλλους ορόφους, επιτρέπεται επίσης η εγκατάσταση συναγερμού + βαλβίδας διακοπής (μονάδα SV). Ακολουθήστε τις οδηγίες που περιγράφονται στη συνέχεια.

Χρησιμοποιήστε το πρώτο γράφημα (Lowest underground floor^(a)) αν η εσωτερική μονάδα είναι εγκατεστημένη ή κλιματίζει τον κατώτατο υπόγειο όροφο ενός κτιρίου. Για τους άλλους ορόφους, χρησιμοποιήστε το δεύτερο γράφημα (All other floors^(b)).



Τα γραφήματα και ο πίνακας βασίζονται σε ύψος εγκατάστασης της εσωτερικής μονάδας έως και 2,2 m (κάτω μέρος εσωτερικής μονάδας ή κάτω μέρος ανοιγμάτων αεραγωγών). Δείτε την ενότητα "14.1.1 Απαιτήσεις χώρου εγκατάστασης για την εξωτερική μονάδα" ► 30].

Εάν το ύψος εγκατάστασης είναι μεγαλύτερο από 2,2 m, ίσως ισχύουν διαφορετικά όρια σε ό,τι αφορά τις ισχύοντα μέτρα ασφάλειας. Για να μάθετε ποια μέτρα ασφάλειας απαιτούνται όταν το ύψος εγκατάστασης είναι μεγαλύτερο από 2,2 m, ανατρέξτε στο ηλεκτρονικό εργαλείο (VRV Xpress).



ΕΙΔΟΠΟΙΗΣΗ

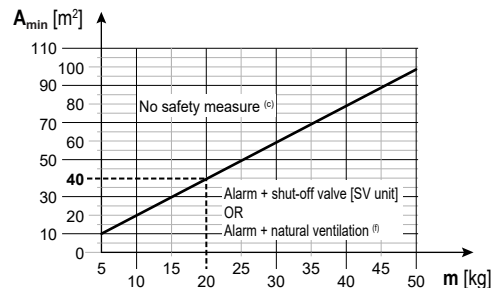
Οι εσωτερικές μονάδες και το κάτω μέρος των ανοιγμάτων των αεραγωγών δεν μπορούν να εγκατασταθούν σε ύψος μικρότερο από 1,8 m από το χαμηλότερο σημείο του δαπέδου, με εξαίρεση τις επιδαπέδιες εσωτερικές μονάδες (π.χ. FXNA)

Παράδειγμα

Η συνολική ποσότητα ψυκτικού στο σύστημα VRV είναι 20 kg. Όλες οι εσωτερικές μονάδες εγκαθίστανται σε χώρους που ΔΕΝ ανήκουν στον κατώτατο υπόγειο όροφο του κτιρίου. Ο χώρος στον οποίο είναι εγκατεστημένη η πρώτη εσωτερική μονάδα έχει εμβαδόν 50 m², ο χώρος στον οποίο είναι εγκατεστημένη η δεύτερη εσωτερική μονάδα έχει εμβαδόν 15 m².

- Με βάση το γράφημα «All other floors» (Όλοι οι άλλοι όροφοι), τα όρια εμβαδού είναι **40 m²** για No safety measure» (Κανένα μέτρο ασφάλειας).
- Αυτό σημαίνει ότι απαιτούνται τα ακόλουθα μέτρα ασφάλειας:

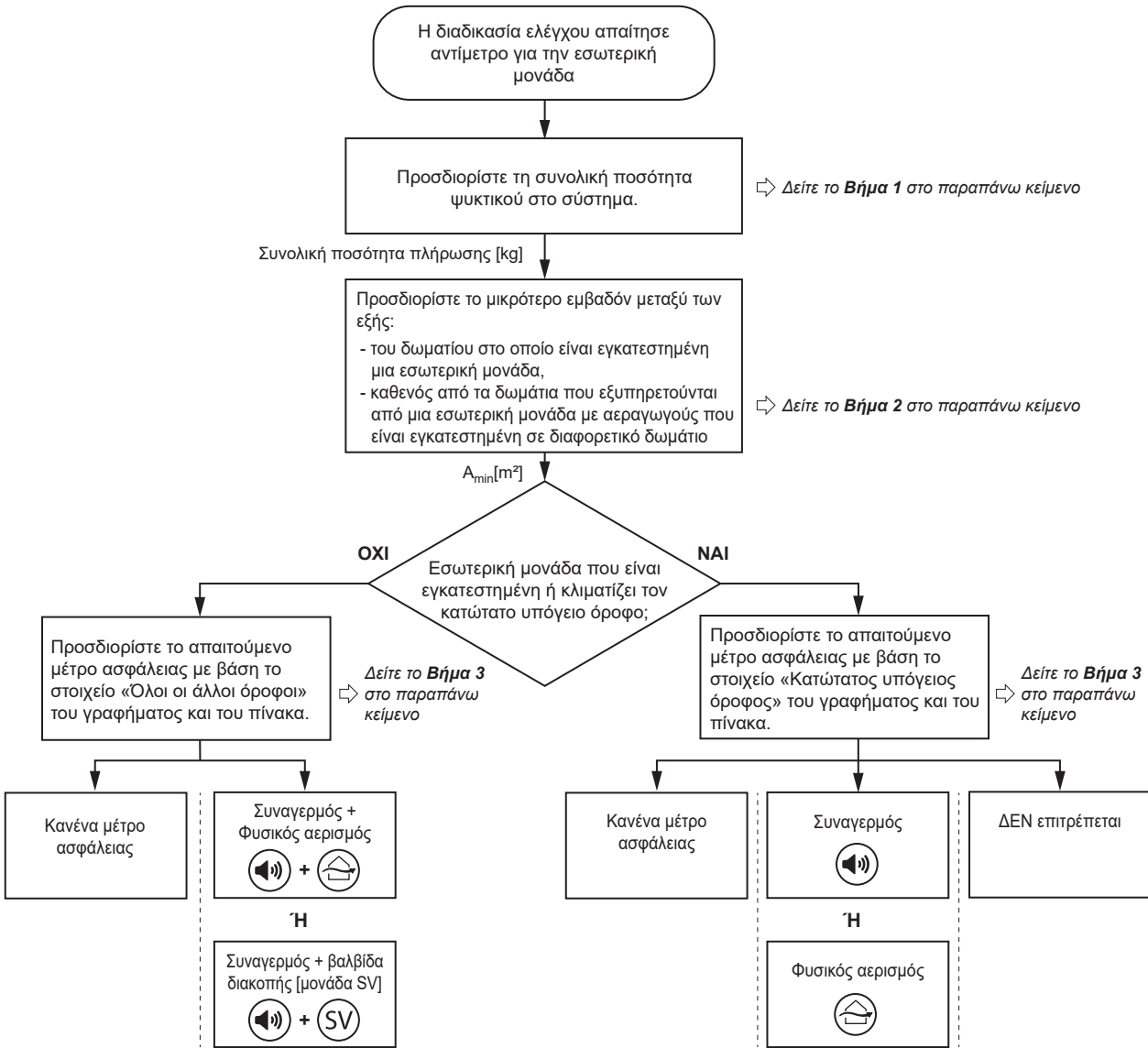
Μονάδα SV	Εμβαδόν δωματίου	Απαιτούμενο μέτρο ασφάλειας
1	A=50 m ² ≥ 40 m ²	Κανένα μέτρο ασφάλειας
2	A=15 m ² < 40 m ²	Συναγερμός + φυσικός αερισμός Ή Συναγερμός + βαλβίδα διακοπής (μονάδα SV)



- m** Συνολική πλήρωση ψυκτικού στο σύστημα [kg]
- A_{min}** Ελάχιστο εμβαδόν χώρου [m²]
- (a)** Lowest underground floor (=Κατώτατος υπόγειος όροφος)
- (b)** All other floors (=Όλοι οι άλλοι όροφοι)
- (c)** No safety measure (=Κανένα μέτρο ασφάλειας)
- (d)** Alarm OR Natural ventilation (=Συναγερμός Ή φυσικός αερισμός)
- (e)** NOT allowed (=ΔΕΝ επιτρέπεται)
- (f)** Alarm + shut-off valve [SV unit] OR Alarm + natural ventilation (=Συναγερμός + βαλβίδα διακοπής [μονάδα SV] Ή Συναγερμός + φυσικός αερισμός)

13 Ειδικές απαιτήσεις για μονάδες R32

13.3.1 Επισκόπηση: διάγραμμα ροής



Σημείωση: Το διάγραμμα ροής αποτελεί επισκόπηση. Να ανατρέχετε πάντα στο πλήρες κείμενο που αναφέρεται σε αυτό το εγχειρίδιο για σαφή κατανόηση και λεπτομερή εξήγηση.

13.4 Μέτρα ασφάλειας

13.4.1 Κανένα μέτρο ασφάλειας

Όταν το εμβαδόν είναι αρκετά μεγάλο, δεν απαιτούνται μέτρα ασφάλειας. Αυτό περιλαμβάνει επίσης εσωτερική μονάδα εγκατεστημένη στον κατώτατο υπόγειο όροφο.

Κατά συνέπεια, το σύστημα ασφάλειας R32 στην εσωτερική μονάδα σε δωμάτιο επαρκούς μεγέθους μπορεί να απενεργοποιηθεί (ενεργό από προεπιλογή) αλλάζοντας τη ρύθμιση του τηλεχειριστηρίου όπως υποδεικνύεται παρακάτω:

Ρυθμίσεις στον χώρο εγκατάστασης

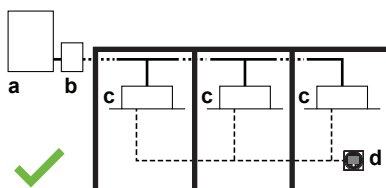
Κανένα μέτρο ασφάλειας			
Ρύθμιση	1 ^{ος} κωδικός	Λειτουργία	2 ^{ος} κωδικός
15/25	13	Ρύθμιση συστήματος ασφαλείας διαρροής R32	01
			Απενεργοποιημένη

Σημείωση: Για περισσότερες πληροφορίες, ανατρέξτε στην ενότητα "18.1.8 Ρυθμίσεις χώρου εγκατάστασης της εσωτερικής μονάδας" [▶ 48].

ΠΡΟΕΙΔΟΠΟΙΗΣΗ
 Η απενεργοποίηση της ρύθμισης (15/25) ΔΕΝ επιτρέπεται για επιδαπέδιες εσωτερικές μονάδες (π.χ. FXNA).

Ομαδικός έλεγχος

Ο ομαδικός έλεγχος επιτρέπεται έως μέγιστο αριθμό 10 εσωτερικών μονάδων συνδεδεμένων σε διαφορετικές θύρες ή στην ίδια θύρα:



- a Εξωτερική μονάδα
- b Μονάδα SV
- c Εσωτερικές μονάδες χωρίς κανένα μέτρο ασφάλειας
- d Τηλεχειριστήριο συμβατό με σύστημα ασφάλειας R32
✔ Επιτρέπεται

13.4.2 Συναγερμός



ΠΡΟΕΙΔΟΠΟΙΗΣΗ

MHN χρησιμοποιείτε την επιλογή «Συναγερμός» ως το ΜΟΝΟ μέτρο ασφαλείας σε περίπτωση εσωτερικής μονάδας που έχει εγκατασταθεί σε κατειλημμένο χώρο στον οποίο οι κινήσεις των ατόμων είναι περιορισμένες. Συνδυάστε ή χρησιμοποιήστε κάποιο άλλο μέτρο ασφαλείας.

Τα τηλεχειριστήρια που είναι συμβατά με το σύστημα ασφαλείας R32 (π.χ. τύπου BRC1H52/82* ή μεταγενέστερου) και χρησιμοποιούνται με τις εσωτερικές μονάδες διαθέτουν ενσωματωμένο συναγερμό ως μέτρο ασφαλείας. Σε ό,τι αφορά την εγκατάσταση του τηλεχειριστηρίου, ανατρέξτε στο εγχειρίδιο εγκατάστασης και λειτουργίας που συνοδεύει το τηλεχειριστήριο.

Κάθε εσωτερική μονάδα πρέπει να συνδέεται με τηλεχειριστήριο συμβατό με σύστημα ασφαλείας R32 (π.χ. BRC1H52/82* ή μεταγενέστερου τύπου). Αυτά τα τηλεχειριστήρια διαθέτουν μέτρα ασφαλείας που προειδοποιούν τον χρήστη με οπτικό και ηχητικό σήμα σε περίπτωση διαρροής.

Για την εγκατάσταση του τηλεχειριστηρίου είναι απαραίτητο να ικανοποιούνται οι απαιτήσεις.

- Μπορεί να χρησιμοποιηθεί μόνο τηλεχειριστήριο που είναι συμβατό με σύστημα ασφαλείας. Σε ό,τι αφορά τη συμβατότητα των τηλεχειριστηρίων, ανατρέξτε στο δελτίο δεδομένων ασφαλείας (π.χ. BRC1H52/82*).
- Κάθε εσωτερική μονάδα πρέπει να συνδέεται με ξεχωριστό τηλεχειριστήριο. Όταν υπάρχουν εσωτερικές μονάδες που λειτουργούν υπό ομαδικό έλεγχο, μπορεί να χρησιμοποιηθεί μόνο ένα τηλεχειριστήριο ανά δωμάτιο.
- Το τηλεχειριστήριο που τοποθετείται στον χώρο που εξυπηρετείται από την εσωτερική μονάδα πρέπει να σε «πλήρη» λειτουργία ή σε λειτουργία «μόνο συναγερμός». Εάν η εσωτερική μονάδα εξυπηρετεί διαφορετικό δωμάτιο από εκείνο στο οποίο έχει εγκατασταθεί, απαιτείται τηλεχειριστήριο τόσο στον χώρο εγκατάστασης όσο επίσης και στον εξυπηρετούμενο χώρο. Για λεπτομέρειες σχετικά με τους διαφορετικούς τρόπους λειτουργίας του τηλεχειριστηρίου και τον τρόπο ρύθμισής τους, δείτε την παρακάτω σημείωση ή ανατρέξτε στο εγχειρίδιο εγκατάστασης και λειτουργίας που συνοδεύει το τηλεχειριστήριο.
- Σε κτίρια στα οποία παρέχονται εγκαταστάσεις διανυκτέρευσης (π.χ. Ξενοδοχεία) ή στα οποία περιορίζονται οι μετακινήσεις των ατόμων (π.χ. Νοσοκομεία) ή παρευρίσκεται ανεξέλεγκτος αριθμός ατόμων ή άτομα που δεν είναι εξοικειωμένα με τις προφυλάξεις ασφαλείας, είναι υποχρεωτικό να εγκαθίσταται μία από τις ακόλουθες συσκευές σε τοποθεσία που επιτηρείται 24 ώρες το εικοσιτετράωρο:
 - τηλεχειριστήριο επιτήρησης
 - ή κεντρικό τηλεχειριστήριο. Π.χ., iTM με εξωτερικό συναγερμό μέσω μονάδας WAGO, iTM με ενσωματωμένο συναγερμό, ...

Σημείωση: Τα τηλεχειριστήρια με ενσωματωμένο συναγερμό θα εκπέμπουν οπτικό και ηχητικό σήμα προειδοποίησης. Για παράδειγμα, τα τηλεχειριστήρια BRC1H52/82* μπορούν να παράγουν σήμα συναγερμού 65 dB (ηχητική πίεση, μετρούμενη σε απόσταση 1 m από την πηγή του σήματος συναγερμού). Δεδομένα ήχου παρέχονται στο δελτίο δεδομένων ασφαλείας του τηλεχειριστηρίου. **Η ένταση του σήματος συναγερμού θα πρέπει να είναι πάντα 15 dB υψηλότερη από την ένταση του θορύβου περιβάλλοντος του χώρου.**

Στις ακόλουθες περιπτώσεις ΠΡΕΠΕΙ να εγκαθίσταται εξωτερικός συναγερμός του εμπορίου με έξοδο ήχου 15 dB υψηλότερη από την ένταση θορύβου περιβάλλοντος του χώρου:

- Η έξοδος ήχου του τηλεχειριστηρίου δεν επαρκεί για να εξασφαλίσει τη διαφορά των 15 dB. Αυτός ο συναγερμός μπορεί να συνδεθεί στο κανάλι εξόδου SVS της εξωτερικής μονάδας ή της

μονάδας SV ή στην προαιρετική πλακέτα PCB εξόδου της εσωτερικής μονάδας του συγκεκριμένου χώρου. Το εξωτερικό SVS θα ενεργοποιείται για κάθε διαρροή R32 που ανιχνεύεται σε ολόκληρο το σύστημα. Σε περίπτωση μονάδων SV και εσωτερικών μονάδων, το SVS ενεργοποιείται μόνο όταν ο δίκος του αισθητήρας R32 ανιχνεύσει διαρροή. Για περισσότερες πληροφορίες σχετικά με το σήμα εξόδου SVS, δείτε την ενότητα "17.5 Για να συνδέσετε τις εξωτερικές εξόδους" [▶ 44].

- Χρησιμοποιείται κεντρικό τηλεχειριστήριο χωρίς ενσωματωμένο συναγερμό ή η έξοδος ήχου του κεντρικού τηλεχειριστηρίου με ενσωματωμένο συναγερμό δεν επαρκεί προκειμένου να εγγυηθεί τη διαφορά των 15 dB. Ανατρέξτε στο εγχειρίδιο εγκατάστασης του κεντρικού τηλεχειριστηρίου για τη σωστή διαδικασία για την εγκατάσταση του εξωτερικού συναγερμού.

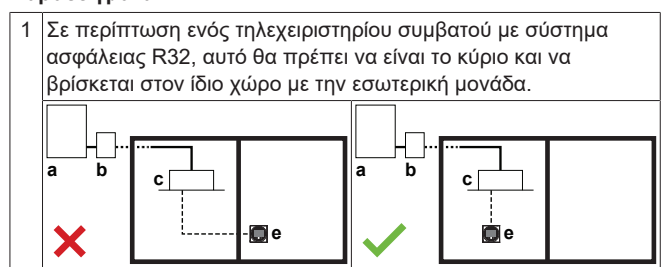
Σημείωση: Ανάλογα με τη διαμόρφωσή του, το τηλεχειριστήριο μπορεί να λειτουργεί με τρεις διαφορετικούς τρόπους. Κάθε τρόπος λειτουργίας προσφέρει διαφορετικές λειτουργίες του τηλεχειριστηρίου. Για λεπτομέρειες σχετικά με τη ρύθμιση του τρόπου λειτουργίας και τη λειτουργία του τηλεχειριστηρίου ανατρέξτε στο εγχειρίδιο αναφοράς εγκατάστασης και χρήσης του τηλεχειριστηρίου.

Λειτουργία	Λειτουργία
Πλήρης λειτουργία	Το τηλεχειριστήριο είναι πλήρως λειτουργικό. Όλες οι κανονικές λειτουργίες είναι διαθέσιμες. Αυτό το τηλεχειριστήριο μπορεί να είναι κύριο ή βοηθητικό.
Μόνο συναγερμός	Το τηλεχειριστήριο λειτουργεί μόνο ως συναγερμός ανίχνευσης διαρροής (για μία εσωτερική μονάδα). Δεν είναι διαθέσιμη καμία λειτουργία. Το τηλεχειριστήριο πρέπει να τοποθετείται πάντα στον ίδιο χώρο με την εσωτερική μονάδα. Αυτό το τηλεχειριστήριο μπορεί να είναι κύριο ή βοηθητικό.
Supervisor	Το τηλεχειριστήριο λειτουργεί μόνο ως συναγερμός ανίχνευσης διαρροής (για ολόκληρο το σύστημα, δηλ., για πολλαπλές εσωτερικές μονάδες και τα αντίστοιχα τηλεχειριστήρια). Δεν παρέχεται καμία άλλη λειτουργία. Το τηλεχειριστήριο θα πρέπει να τίθεται σε επιτηρούμενη θέση. Αυτό το τηλεχειριστήριο μπορεί να είναι μόνο βοηθητικό. Σημείωση: Για να προστεθεί ένα τηλεχειριστήριο επιτήρησης στο σύστημα, πρέπει να γίνει ρύθμιση στον χώρο εγκατάστασης στο τηλεχειριστήριο και στην εξωτερική μονάδα. Πρέπει να ανατεθεί ένας αριθμός διεύθυνσης στις εσωτερικές μονάδες και στις μονάδες SV.

Σημείωση: Η εσφαλμένη χρήση των τηλεχειριστηρίων μπορεί να οδηγήσει στην εμφάνιση κωδικών σφαλμάτων, απώλεια λειτουργίας του συστήματος ή απώλεια συμμόρφωσης του συστήματος με την ισχύουσα νομοθεσία.

Σημείωση: Μερικά τηλεχειριστήρια μπορούν επίσης να χρησιμοποιηθούν ως τηλεχειριστήριο επιτήρησης. Για περισσότερες λεπτομέρειες σχετικά με την εγκατάσταση, ανατρέξτε στο εγχειρίδιο εγκατάστασης των κεντρικών τηλεχειριστηρίων.

Παραδείγματα



13 Ειδικές απαιτήσεις για μονάδες R32

2 Εάν μια εσωτερική μονάδα με αεραγωγούς εξυπηρετεί διαφορετικό δωμάτιο από εκείνο στο οποίο είναι εγκατεστημένη, τόσο η παροχή όσο και η επιστροφή του ΠΡΕΠΕΙ να συνδέονται απευθείας με αυτό το δωμάτιο με αεραγωγούς.

ΠΡΕΠΕΙ να τηρούνται οι κανόνες που αφορούν το εμβαδόν του χώρου και το τηλεχειριστήριο τόσο στον χώρο εγκατάστασης όσο επίσης και στον εξυπηρετούμενο χώρο.

3 Σε περίπτωση δύο τηλεχειριστηρίων συμβατών με σύστημα ασφάλειας R32, τουλάχιστον ένα τηλεχειριστήριο θα πρέπει να βρίσκεται στον ίδιο χώρο με την εσωτερική μονάδα.

4 Ο ομαδικός έλεγχος επιτρέπεται έως μέγιστο αριθμό 10 εσωτερικών μονάδων συνδεδεμένων σε διαφορετικές θύρες ή στην ίδια θύρα. Στον χώρο των εσωτερικών μονάδων θα πρέπει να υπάρχει τουλάχιστον ένα τηλεχειριστήριο συμβατό με σύστημα ασφάλειας R32.

5 Όλες οι εσωτερικές μονάδες υπό ομαδικό έλεγχο πρέπει να κλιματίζουν τον ίδιο χώρο.

6 Τηλεχειριστήριο εγκατεστημένο σε επιτηρούμενη τοποθεσία:

- Στον χώρο: το κύριο τηλεχειριστήριο είναι πλήρως λειτουργικό. Ή βρίσκεται σε λειτουργία μόνο συναγερού
- Στον χώρο επιτήρησης: τηλεχειριστήριο επιτήρησης

- a Εξωτερική μονάδα
 b Μονάδα SV
 c Εσωτερική μονάδα
 d Τηλεχειριστήριο MH συμβατό με σύστημα ασφάλειας R32
 e Τηλεχειριστήριο συμβατό με σύστημα ασφάλειας R32
 f Τηλεχειριστήριο σε λειτουργία επιτήρησης
 g Θάλαμος επιτήρησης
 X ΔΕΝ επιτρέπεται
 ✓ Επιτρέπεται

13.4.3 Φυσικός αερισμός

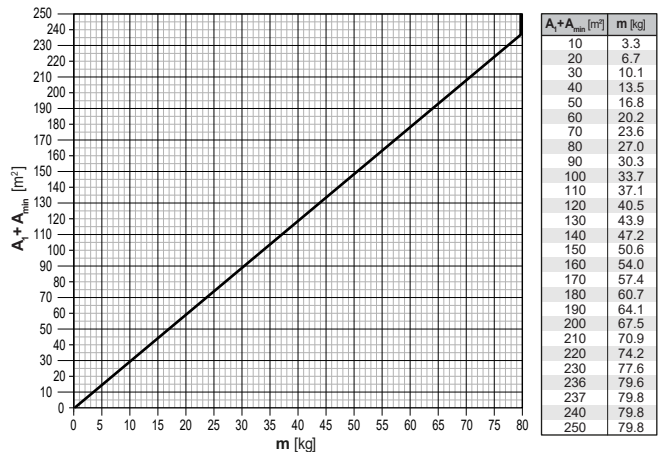
Ο φυσικός αερισμός είναι ένα μέτρο ασφάλειας με το οποίο αέρας οδηγείται σε έναν χώρο στον οποίο υπάρχει επαρκής αέρας με σκοπό να αραιωθεί το ψυκτικό που έχει διαρρεύσει, όπως στην περίπτωση ενός μεγάλου χώρου.

Το μέτρο ασφάλειας του φυσικού αερισμού μπορεί να εφαρμοστεί με την εφαρμογή των ακόλουθων μέτρων:

Βήμα 1 – Προσδιορίστε το συνολικό εμβαδόν του δωματίου, που είναι το συνολικό εμβαδόν του χώρου που έχει φυσικό αερισμό και του χώρου στον οποίο είναι εγκατεστημένη/παρέχει λειτουργία κλιματισμού η εσωτερική μονάδα:

Το αντίστοιχο εμβαδόν του χώρου μπορεί να προσδιοριστεί με την προβολή των τοίχων, των πορτών και των χωρισμάτων στο δάπεδο και τον υπολογισμό του περικλειόμενου εμβαδού. Οι χώροι που συνδέονται μόνο μέσω ψευδοφών, αεραγωγών ή άλλων παρόμοιων συνδέσεων δεν θεωρούνται ενιαίος χώρος.

Βήμα 2 – Χρησιμοποιήστε το παρακάτω γράφημα ή πίνακα για να προσδιορίσετε το συνολικό όριο πλήρωσης ψυκτικού:



- m Συνολικό όριο πλήρωσης ψυκτικού στο σύστημα [kg]
 A_1 Εμβαδόν του δωματίου με φυσικό αερισμό [m²]
 A_{min} Ελάχιστο εμβαδόν του χώρου στον οποίο είναι εγκατεστημένη/παρέχει λειτουργία κλιματισμού η εσωτερική μονάδα [m²]

Σημείωση: Στρογγυλοποιήστε τις τιμές που προκύπτουν προς τα κάτω.

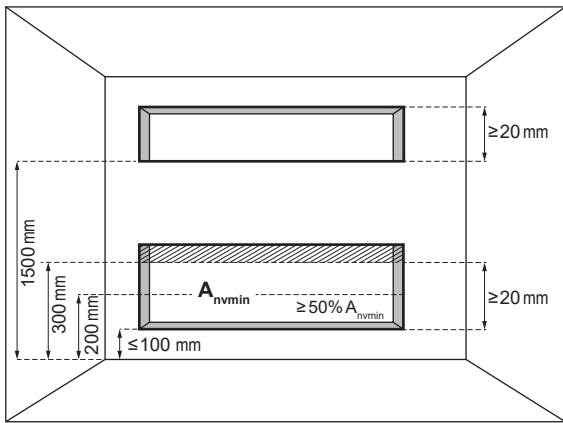
Τα γραφήματα και ο πίνακας βασίζονται σε ύψος εγκατάστασης της εσωτερικής μονάδας έως και 2,2 m (κάτω μέρος εσωτερικής μονάδας ή κάτω μέρος ανοιγμάτων αεραγωγών).

Εάν το ύψος εγκατάστασης είναι μεγαλύτερο από 2,2 m, το συνολικό όριο πλήρωσης ψυκτικού του συστήματος ίσως είναι υψηλότερο. Για να μάθετε το συνολικό όριο πλήρωσης ψυκτικού του συστήματος όταν το ύψος εγκατάστασης είναι μεγαλύτερο από 2,2 m, συμβουλευτείτε το ηλεκτρονικό εργαλείο (VRV Xpress).

Βήμα 3 – Η συνολική ποσότητα ψυκτικού στο σύστημα ΠΡΕΠΕΙ να είναι μικρότερη από το όριο πλήρωσης ψυκτικού του παραπάνω γραφήματος. Αν ΔΕΝ είναι, το μέτρο ασφάλειας του φυσικού αερισμού δεν επιτρέπεται.

Βήμα 4 – Το χώρισμα μεταξύ δύο δωματίων στον ίδιο όροφο ΠΡΕΠΕΙ να πληροί μία από τις δύο απαιτήσεις για φυσικό αερισμό.

- Δωμάτια που βρίσκονται στον ίδιο όροφο και συνδέονται με μόνιμο άνοιγμα που εκτείνεται μέχρι το δάπεδο και προορίζονται για τη διέλευση ατόμων.
- Δωμάτια στον ίδιο όροφο που συνδέονται με μόνιμα ανοίγματα και πληρούν τις απαιτήσεις που αναγράφονται παρακάτω. Τα ανοίγματα πρέπει να αποτελούνται από δύο μέρη ώστε να επιτρέπουν την κυκλοφορία του αέρα για φυσικό αερισμό.



A_{nvmin} Ελάχιστο εμβαδόν φυσικού αερισμού

Για το κάτω άνοιγμα:

- Δεν αποτελεί άνοιγμα προς το εξωτερικό
- Το άνοιγμα δεν μπορεί να κλείσει
- Το εμβαδόν του ανοίγματος πρέπει να είναι $\geq 0,012 \text{ m}^2$ (A_{nvmin})
- Στον προσδιορισμό του A_{nvmin} δεν λαμβάνονται υπόψη ανοίγματα σε ύψος πάνω από 300 mm από το δάπεδο
- Τουλάχιστον 50% του A_{nvmin} βρίσκεται σε ύψος μικρότερο από 200 mm από το δάπεδο
- Το κάτω μέρος του κάτω ανοίγματος βρίσκεται σε ύψος ≤ 100 mm από το δάπεδο
- Το ύψος του ανοίγματος είναι ≥ 20 mm

Για το επάνω άνοιγμα:

- Δεν αποτελεί άνοιγμα προς το εξωτερικό
- Το άνοιγμα δεν μπορεί να κλείσει
- Το εμβαδόν του ανοίγματος πρέπει να είναι $\geq 0,006 \text{ m}^2$ (50% του A_{nvmin})
- Το κάτω μέρος του επάνω ανοίγματος πρέπει να βρίσκεται σε ύψος ≥ 1500 mm από το δάπεδο
- Το ύψος του ανοίγματος είναι ≥ 20 mm

Σημείωση: Η απαίτηση για το επάνω άνοιγμα μπορεί να ικανοποιείται από ψευδοροφές, αγωγούς εξαερισμού ή άλλες παρόμοιες διατάξεις που παρέχουν μια διαδρομή ροής αέρα μεταξύ των συνδεδεμένων χώρων.



ΕΙΔΟΠΟΙΗΣΗ

Οι εσωτερικές μονάδες και το κάτω μέρος των ανοιγμάτων των αεραγωγών δεν μπορούν να εγκατασταθούν σε ύψος μικρότερο από 1,8 m από το χαμηλότερο σημείο του δαπέδου, με εξαίρεση τις επιδαπέδιες εσωτερικές μονάδες (π.χ. FXNA)

Παράδειγμα

Η συνολική ποσότητα ψυκτικού στο σύστημα VRV είναι 20 kg. Το σύστημα VRV έχει δύο εσωτερικές μονάδες που είναι εγκατεστημένες σε χώρο που δεν ανήκει στον κατώτατο υπόγειο όροφο του κτιρίου. Ο χώρος στον οποίο είναι εγκατεστημένες οι εσωτερικές μονάδες έχει εμβαδόν 25 m². Ένα παρακείμενο δωμάτιο έχει εμβαδόν 45 m² και επιτρέπει την κυκλοφορία του αέρα μέσω χωρίσματος που πληροί μία από τις δύο απαιτήσεις που αναφέρονται παραπάνω. Το μέτρο ασφαλείας που επιλέχθηκε είναι **Συναγερμός + Φυσικός αερισμός** (με βάση τη συνολική ποσότητα ψυκτικού και το εμβαδόν του δωματίου από το γράφημα για την επιλογή «Όλοι οι άλλοι όροφοι»).

- 1 Για να εφαρμόσετε το μέτρο ασφαλείας **Συναγερμός**, δείτε την ενότητα "**13.4.2 Συναγερμός**" [► 25].
- 2 Επιπρόσθετα, εφαρμόστε το μέτρο ασφαλείας **Φυσικός αερισμός**: συνολικό εμβαδόν δωματίου εγκατάστασης και παρακείμενο δωματίου στον οποίο μπορεί να επιτευχθεί φυσικός αερισμός: 25 m²+45 m²=70 m²

Αποτέλεσμα: Το συνολικό όριο πλήρωσης ψυκτικού για το σύστημα που προσδιορίζεται με τη βοήθεια του γραφήματος για φυσικό αερισμό είναι **23,6 kg**.

Η συνολική ποσότητα ψυκτικού στο σύστημα (20 kg) < Συνολικό όριο πλήρωσης ψυκτικού (23,6 kg), που σημαίνει ότι το μέτρο ασφαλείας μπορεί να εφαρμοστεί.

13.4.4 Βαλβίδες διακοπής

Αν απαιτούνται βαλβίδες διακοπής ως μέτρο ασφαλείας, πρέπει να εγκατασταθεί μονάδα SV που διαθέτει βαλβίδες διακοπής για να μειωθεί η ποσότητα διαρροής ψυκτικού στο δωμάτιο στο οποίο είναι εγκατεστημένη η εσωτερική μονάδα.

Για την εγκατάσταση της μονάδας SV, ανατρέξτε στο εγχειρίδιο εγκατάστασης και λειτουργίας που συνοδεύει τη μονάδα SV.

Η μέγιστη ποσότητα του ορίου πλήρωσης και, ως εκ τούτου, η μέγιστη κατηγορία απόδοσης της εσωτερικής μονάδας που επιτρέπεται να εγκατασταθεί στο δωμάτιο καθορίζεται σύμφωνα τα ακόλουθα.

Σχετικά με το όριο πλήρωσης

Το όριο πλήρωσης πρέπει να καθορισθεί ξεχωριστά για **κάθε θύρα σωλήνα διακλάδωσης μονάδας SV**.

Αυτό είναι δυνατό λόγω των βαλβίδων διακοπής στη μονάδα SV. Η μέγιστη ποσότητα ψυκτικού που μπορεί να διαφύγει σε περίπτωση διαρροής καθορίζεται από το μήκος των σωληνώσεων και το μέγεθος του εσωτερικού εναλλάκτη θερμότητας. Αυτό σχετίζεται άμεσα με την απόδοση της καταντή εσωτερικής μονάδας του συγκεκριμένου τμήματος σωλήνωσης.

Σε περίπτωση ανίχνευσης διαρροής σε μια εσωτερική μονάδα, θα κλείσουν οι βαλβίδες διακοπής στη μονάδα SV της αντίστοιχης θύρας. Το τμήμα της σωλήνωσης στο οποίο έχει παρουσιαστεί η διαρροή απομονώνεται τώρα από το υπόλοιπο σύστημα και η ποσότητα ψυκτικού που μπορεί να διαρρεύσει μειώνεται σημαντικά.

Σημείωση: Όταν συνδυάζονται δύο θύρες σωλήνων διακλάδωσης για να διαμορφώσουν μία θύρα σωλήνων διακλάδωσης (π.χ. FXMA200/250), πρέπει να θεωρούνται ως μία θύρα σωλήνων διακλάδωσης.

Για να καθορίσετε το όριο πλήρωσης

Βήμα 1 – Προσδιορίστε το μικρότερο εμβαδόν μεταξύ των εξής:

- Καθénas από τους χώρους που εξυπηρετείται από θύρα σωλήνα διακλάδωσης μονάδας SV όπου υπάρχει εγκατεστημένη εσωτερική μονάδα
- Καθénas από τους χώρους που εξυπηρετείται από εσωτερική μονάδα με αεραγωγούς εγκατεστημένη σε άλλον χώρο

Το εμβαδόν του χώρου μπορεί να προσδιοριστεί προβάλλοντας τους τοίχους, τις πόρτες και τα χωρίσματα στο δάπεδο και υπολογίζοντας το εμβαδόν που περικλείεται. Οι χώροι που συνδέονται μόνο μέσω ψευδοροφών, αεραγωγών ή άλλων παρόμοιων συνδέσεων ΔΕΝ θεωρούνται ενιαίος χώρος.

Στο επόμενο βήμα, χρησιμοποιείται το εμβαδόν του μικρότερου χώρου που υπολογίζεται παραπάνω για να καθοριστεί η μέγιστη επιτρεπόμενη απόδοση εσωτερικής μονάδας που μπορεί να συνδεθεί στη συγκεκριμένη θύρα.

Βήμα 2 – Χρησιμοποιήστε τον ακόλουθο πίνακα για να προσδιορίσετε τη μέγιστη συνολική απόδοση εσωτερικών μονάδων (άθροισμα όλων των συνδεδεμένων εσωτερικών μονάδων) που επιτρέπεται για μία θύρα σωλήνα διακλάδωσης μονάδας SV. Εάν μια εσωτερική μονάδα με αεραγωγούς εξυπηρετεί διαφορετικό χώρο από εκείνον στον οποίο είναι εγκατεστημένη, οι περιορισμοί που αφορούν τον εμβαδόν του χώρου ισχύουν ξεχωριστά τόσο για τον χώρο εγκατάστασης της εσωτερικής μονάδας και για τον κλιματιζόμενο χώρο. Ο αέρας παροχής και ο αέρας επιστροφής θα μεταφέρονται στον και από τον χώρο απευθείας μέσω αεραγωγών.

13 Ειδικές απαιτήσεις για μονάδες R32

Εμβαδόν χώρου εγκατάστασης/ κλιματιζόμενου χώρου [m ²]	Μέγιστη Συνολική κλάση απόδοσης εσωτερικών μονάδων		
	1 εσωτερική μονάδα ανά θύρα σωλήνα διακλάδωσης ^(a)	2-5 εσωτερικές μονάδες ανά θύρα σωλήνα διακλάδωσης	
		40 m μετά την 1 ^η διακλάδωση ^(b)	90 m μετά την 1 ^η διακλάδωση ^(c)
<5	—	—	—
5	10	—	—
6	25	—	—
7	32	—	—
8	40	—	—
9	71	—	—
10	80	—	—
11	80	20	—
12	80	25	—
13	80	32	—
14	80	32	—
15	125	40	—
20	200	50	40
25	250	71	71
30	250	125	125
35	250	200	200
40	250	200	200
≥45	250	250	250

^(a) Μία εσωτερική μονάδα συνδεδεμένη σε μία θύρα σωλήνα διακλάδωσης.

^(b) Δύο έως πέντε εσωτερικές μονάδες συνδεδεμένες σε μία θύρα σωλήνα διακλάδωσης, 40 m μετά την πρώτη διακλάδωση ψυκτικού.

^(c) Δύο έως πέντε εσωτερικές μονάδες συνδεδεμένες σε μία θύρα σωλήνα διακλάδωσης, 90 m μετά την πρώτη διακλάδωση ψυκτικού (αύξηση μεγέθους για σωλήνα υγρού, δείτε την ενότητα "15.1 Προετοιμασία των σωληνώσεων ψυκτικού" [p 32]).

Σημειώσεις:

- Οι τιμές του πίνακα δίνονται με βάση την παραδοχή της δυσμενέστερης περίπτωσης όγκου εσωτερικής μονάδας και σωληνώσεως μήκους 40 m μεταξύ της εσωτερικής μονάδας και της μονάδας SV και ύψους εγκατάστασης έως και 2,2 m (κάτω μέρος εσωτερικής μονάδας ή κάτω μέρος ανοιγμάτων αεραγωγών). Στο **VRV Xpress** είναι δυνατή η προσθήκη προσαρμοσμένων μηκών σωληνώσεων, ύψους εγκατάστασης πάνω από 2,2 m και προσαρμοσμένων εσωτερικών μονάδων που μπορούν να οδηγήσουν σε χαμηλότερες ελάχιστες απαιτήσεις εμβαδού χώρου.
- Αν η κατηγορία απόδοσης που επιτρέπεται ανά θύρα σωλήνα διακλάδωσης είναι μεγαλύτερη από 140, χρησιμοποιήστε μονάδα SV1A ή συνδυάστε δύο θύρες ενώ χρησιμοποιείτε SV4~8A. Για περισσότερες πληροφορίες και για την εγκατάσταση της μονάδας SV, ανατρέξτε στο εγχειρίδιο εγκατάστασης και λειτουργίας που συνοδεύει τη μονάδα SV.
- Σε περίπτωση σύνδεσης πολλαπλών εσωτερικών μονάδων στην ίδια θύρα σωλήνα διακλάδωσης, το άθροισμα των κλάσεων απόδοσης των συνδεδεμένων εσωτερικών μονάδων πρέπει να είναι ίσο ή μικρότερο από την τιμή που υποδεικνύεται στον πίνακα.
- Αν εσωτερικές μονάδες που είναι συνδεδεμένες στην ίδια θύρα σωλήνα διακλάδωσης χρησιμοποιούνται για διαφορετικούς χώρους, πρέπει να λαμβάνεται υπόψη το εμβαδόν του μικρότερου χώρου.
- Στρογγυλοποιήστε τις τιμές που προκύπτουν προς τα κάτω.

Βήμα 3 – Η συνολική απόδοση των εσωτερικών μονάδων που είναι συνδεδεμένες σε μια θύρα σωλήνα διακλάδωσης (ή ζεύγος θυρών σωλήνα διακλάδωσης σε περίπτωση FXMA200/250) **ΠΡΕΠΕΙ** να είναι ίση ή μικρότερη από το όριο απόδοσης που λαμβάνεται από τον πίνακα.

Εάν ΔΕΝ είναι, αλλάξτε την εγκατάσταση και επαναλάβετε όλα τα παραπάνω βήματα.

Πιθανές αλλαγές:

- Αυξήστε το εμβαδόν του μικρότερου χώρου (εγκατάστασης και κλιματιζόμενου) που είναι συνδεδεμένος στην ίδια θύρα σωλήνα διακλάδωσης.
- Μειώστε την απόδοση των εσωτερικών μονάδων που είναι συνδεδεμένες στην ίδια θύρα σωλήνα διακλάδωσης ώστε να είναι ίση ή χαμηλότερη από το όριο.
- Διαμοιράστε την απόδοση των εσωτερικών μονάδων σε δύο χωριστές θύρες σωλήνα διακλάδωσης.
- Πραγματοποιήστε μικρορυθμίσεις στο σύστημα με πιο λεπτομερείς υπολογισμούς στο **VRV Xpress**.

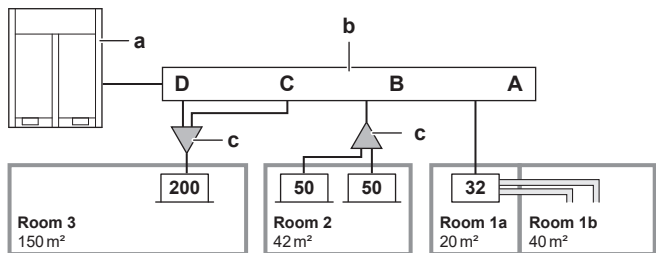
Παράδειγμα

Σύστημα VRV που εξυπηρετεί τρία δωμάτια μέσω μίας μονάδας SV. Το δωμάτιο 1 (20 m²) εξυπηρετείται από μία εσωτερική μονάδα (κλάση 32) συνδεδεμένη στη θύρα **A**. Το δωμάτιο 2 (42 m²) εξυπηρετείται από δύο εσωτερικές μονάδες (2*κλάση 50) συνδεδεμένες στη θύρα **B** (χωρίς επέκταση και έχει γίνει αύξηση μεγέθους σωλήνα υγρού). Ο χώρος 3 (150 m²) εξυπηρετείται από μία εσωτερική μονάδα (κλάση 200) συνδεδεμένη στις θύρες **C** και **D**.

Η θύρα **A** συνδέεται με εσωτερική μονάδα εγκατεστημένη σε χώρο 1a, η οποία εξυπηρετεί διαφορετικό χώρο (χώρος 1b) από εκείνον στον οποίο είναι εγκατεστημένη. Πρέπει να ληφθεί υπόψη ο χώρος με το μικρότερο μέγεθος: 20 m². Χρησιμοποιήστε τον πίνακα στο **Βήμα 2** για να βρείτε το μέγιστο όριο της κλάσης απόδοσης της εσωτερικής μονάδας: 140. Η επιλεγμένη εσωτερική μονάδα είναι 32 → **OK**.

Η θύρα **B** εξυπηρετεί μόνο το δωμάτιο 2: χρησιμοποιήστε τον πίνακα στο **Βήμα 2** για να βρείτε το μέγιστο όριο της κλάσης απόδοσης του συνόλου των εσωτερικών μονάδων. Τα 42 m² στρογγυλεύονται προς τα κάτω στα 40 m²: 200. Το άθροισμα των δύο εσωτερικών μονάδων είναι ακριβώς 100 → **OK**.

Οι θύρες **C** και **D** συνδυάζονται και πρέπει να θεωρούνται ως ένας σωλήνας διακλάδωσης. Εξυπηρετούν μόνο το δωμάτιο 3: Χρησιμοποιήστε τον πίνακα στο **Βήμα 2** για να βρείτε το μέγιστο όριο της κλάσης απόδοσης της εσωτερικής μονάδας: 250. Η επιλεγμένη εσωτερική μονάδα είναι 200 → **OK**.



A-D Θύρα σωλήνα διακλάδωσης A-D

a Εξωτερική μονάδα

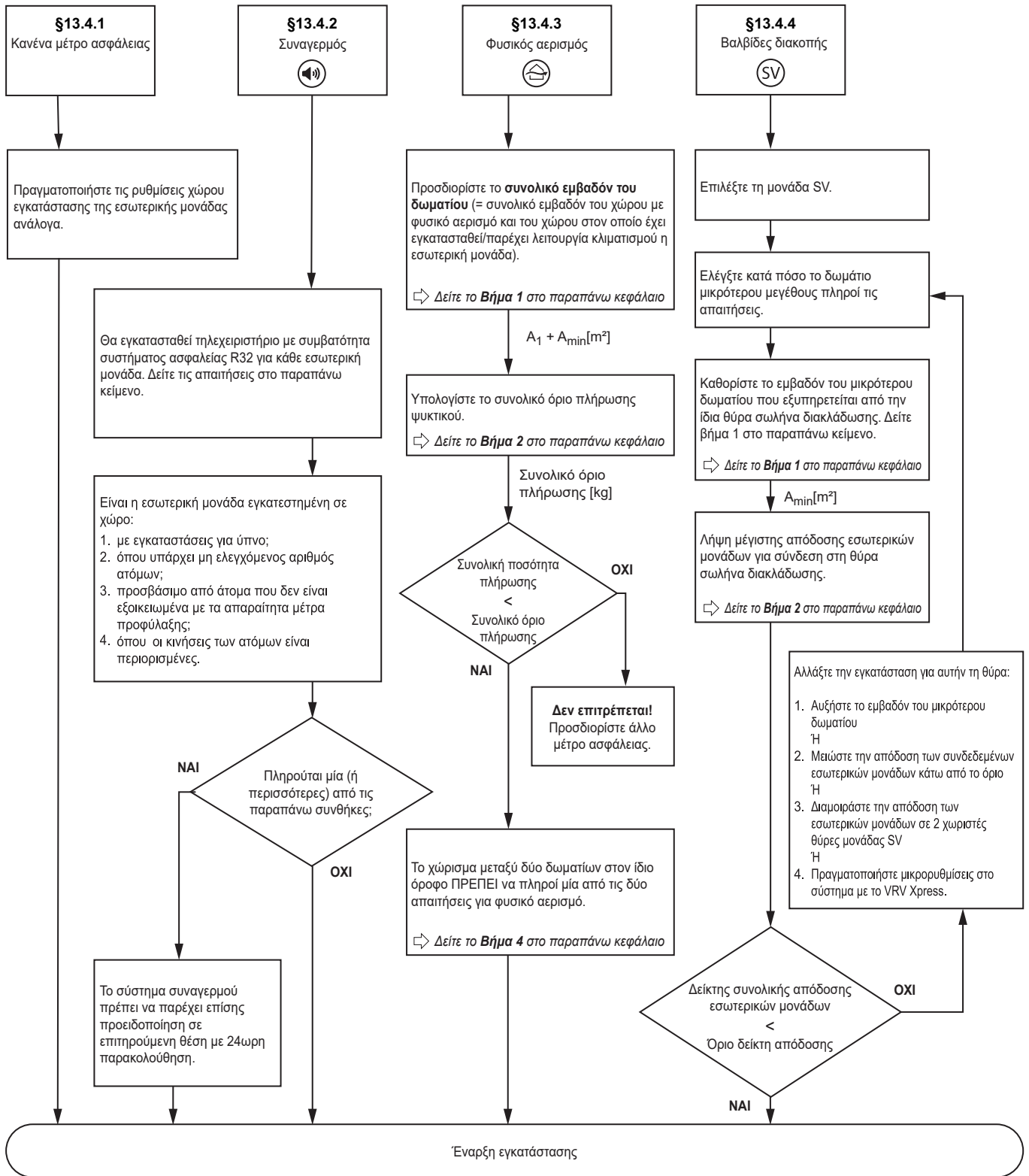
b Μονάδα SV

c Κιτ διακλάδωσης εσωτερικής μονάδας (refnet)

Room Χώρος

32/50/200 Απόδοση εσωτερικής μονάδας

13.4.5 Επισκόπηση: διάγραμμα ροής



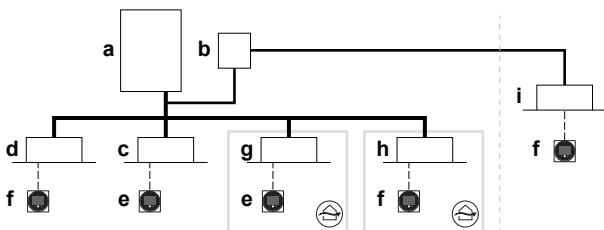
Σημείωση: Το διάγραμμα ροής αποτελεί επισκόπηση. Να ανατρέχετε πάντα στο πλήρες κείμενο που αναφέρεται σε αυτό το εγχειρίδιο για σαφή κατανόηση και λεπτομερή εξήγηση.

14 Εγκατάσταση μονάδας

13.5 Συνδυασμοί μέτρων ασφάλειας

Είναι δυνατός ο συνδυασμός εσωτερικών μονάδων με διαφορετικά μέτρα ασφάλειας (κανένα μέτρο ασφάλειας, συναγερμός ή/και φυσικός αερισμός, συναγερμός και βαλβίδες διακοπής) στο ίδιο σύστημα.

Παράδειγμα



- a Αντλία θερμότητας εξωτερικής μονάδας
 - b Μονάδα βαλβίδας ασφαλείας (SV)
 - c Εσωτερική μονάδα με κανένα μέτρο ασφάλειας
 - d Εσωτερική μονάδα με συναγερμό ως μέτρο ασφάλειας
 - e Τηλεχειριστήριο σε κανονική λειτουργία (ασφάλεια R32 απενεργοποιημένη)
 - f Τηλεχειριστήριο σε κανονική λειτουργία (ασφάλεια R32 ενεργοποιημένη)
 - g Εσωτερική μονάδα με φυσικό αερισμό ως μέτρο ασφάλειας
 - h Εσωτερική μονάδα με συναγερμό + φυσικό συναγερμό ως μέτρο ασφάλειας
 - i Εσωτερική μονάδα με συναγερμό + βαλβίδες διακοπής ως μέτρο ασφάλειας
- Σωλήνωση ψυκτικού
- - - - Καλωδίωση διασύνδεσης και τηλεχειριστηρίου
— Απευθείας σύνδεση εσωτερικών μονάδων με την εξωτερική μονάδα

14 Εγκατάσταση μονάδας



ΠΡΟΕΙΔΟΠΟΙΗΣΗ

Η εγκατάσταση ΠΡΕΠΕΙ να συμμορφώνεται με τις απαιτήσεις που ισχύουν για αυτόν τον εξοπλισμό R32. Για περισσότερες πληροφορίες, ανατρέξτε στην ενότητα "13 Ειδικές απαιτήσεις για μονάδες R32" [p 21].

14.1 Προετοιμασία του χώρου εγκατάστασης



ΠΡΟΕΙΔΟΠΟΙΗΣΗ

Η συσκευή θα τοποθετηθεί σε χώρο χωρίς πηγές ανάφλεξης διαρκούς λειτουργίας (παράδειγμα: γυμνές φλόγες, λειτουργούσα συσκευή αερίου ή λειτουργούσα ηλεκτρική θερμάστρα).



ΠΡΟΕΙΔΟΠΟΙΗΣΗ

Η συσκευή πρέπει να αποθηκεύεται/εγκαθίσταται ως εξής:

- έτσι ώστε να αποτρέπεται η πρόκληση μηχανικών ζημιών.
- σε καλά αεριζόμενο χώρο χωρίς πηγές έναυσης σε συνεχή λειτουργία (παράδειγμα: γυμνές φλόγες, συσκευές αερίου σε λειτουργία ή ηλεκτρική θερμάστρα σε λειτουργία).
- σε χώρο με τις διαστάσεις που καθορίζονται στην ενότητα "13 Ειδικές απαιτήσεις για μονάδες R32" [p 21].

14.1.1 Απαιτήσεις χώρου εγκατάστασης για την εξωτερική μονάδα

Να λαμβάνονται υπόψη οι οδηγίες αποστάσεων. Δείτε το κεφάλαιο «Τεχνικά χαρακτηριστικά» και τις εικόνες στο εσωτερικό του μπροστινού καλύμματος.



ΠΛΗΡΟΦΟΡΙΕΣ

Το επίπεδο ηχητικής πίεσης είναι χαμηλότερο από 70 dBA.

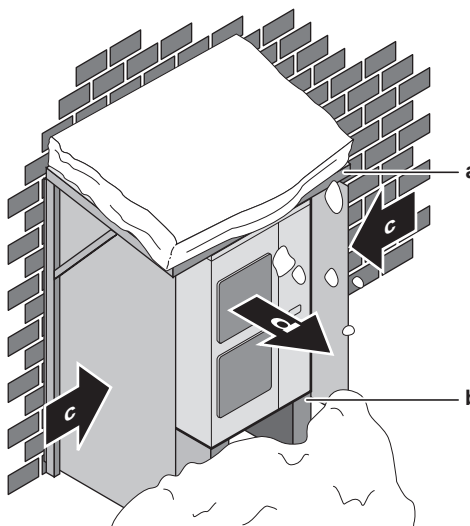
- Βεβαιωθείτε ότι το σημείο αερίζεται καλά. ΜΗΝ φράσσετε τα ανοίγματα αερισμού.
- Η εξωτερική μονάδα είναι σχεδιασμένη αποκλειστικά για εγκατάσταση σε εξωτερικό χώρο και για τις ακόλουθες θερμοκρασίες περιβάλλοντος:

Θέρμανση	-20~21°C DB -20~15,5°C WB
Ψύξη	-5~52°C DB

Σημείωση: Σε περίπτωση εγκατάστασης της εξωτερικής μονάδας σε εσωτερικό χώρο, συμβουλευτείτε την ισχύουσα νομοθεσία.

14.1.2 Επιπρόσθετες απαιτήσεις χώρου εγκατάστασης για την εξωτερική μονάδα σε ψυχρά κλίματα

Προστατέψτε την εξωτερική μονάδα από την άμεση χιονόπτωση και λάβετε τα απαραίτητα μέτρα, ώστε η εξωτερική μονάδα να μην καλυφθεί ΠΟΤΕ από χιόνι.

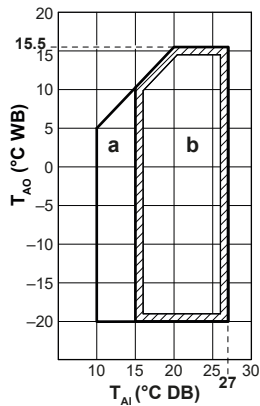


- a Κάλυμμα ή στέγαστρο για προστασία από το χιόνι
- b Βάθρο (ελάχιστο ύψος=150 mm)
- c Διεύθυνση επικρατέστερου ανέμου
- d Εξαγωγή αέρα

Ενδέχεται να συσσωρευτεί χιόνι και να δημιουργηθεί πάγος μεταξύ του εναλλάκτη θερμότητας και του περιβλήματος της μονάδας. Αυτό μπορεί να μειώσει την απόδοση λειτουργίας. Για οδηγίες σχετικά με τον τρόπο πρόληψης (μετά από τη στερέωση της μονάδας), ανατρέξτε στην ενότητα "14.3.3 Για να διασφαλίσετε την αποστράγγιση" [p 32].

ΕΙΔΟΠΟΙΗΣΗ

Όταν λειτουργείτε τη μονάδα σε θέρμανση σε χαμηλή εξωτερική θερμοκρασία περιβάλλοντος με συνθήκες υψηλής υγρασίας, λαμβάνετε όλα τα απαραίτητα μέτρα ώστε να διατηρείτε τις οπές αποστράγγισης της μονάδας ανοιχτές, χρησιμοποιώντας τον κατάλληλο εξοπλισμό.



α: Περιοχή λειτουργίας προθέρμανσης, β: Περιοχή λειτουργίας θέρμανσης, T_{Ai}: Θερμοκρασία περιβάλλοντος (εσωτερική), T_{Ao}: Θερμοκρασία περιβάλλοντος (εξωτερική)

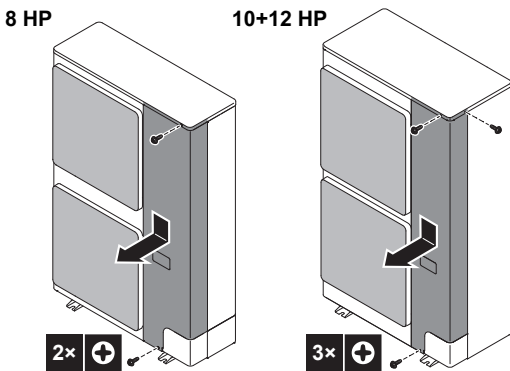
Αν επιλεγεί η λειτουργία της μονάδας σε θερμοκρασίες περιβάλλοντος χαμηλότερες από τους -5°C για 5 ημέρες ή και περισσότερες, με σχετικά επίπεδα υγρασίας που υπερβαίνουν το 95%, συνιστούμε να εγκαταστήσετε μια σειρά Daikin ειδικά σχεδιασμένη για τέτοια εφαρμογή ή/και να επικοινωνήσετε με τον αντιπρόσωπό σας για περισσότερες συμβουλές.

14.2 Άνοιγμα και κλείσιμο της μονάδας

14.2.1 Για να ανοίξετε την εξωτερική μονάδα

ΚΙΝΔΥΝΟΣ: ΚΙΝΔΥΝΟΣ ΗΛΕΚΤΡΟΠΛΗΘΙΑΣ

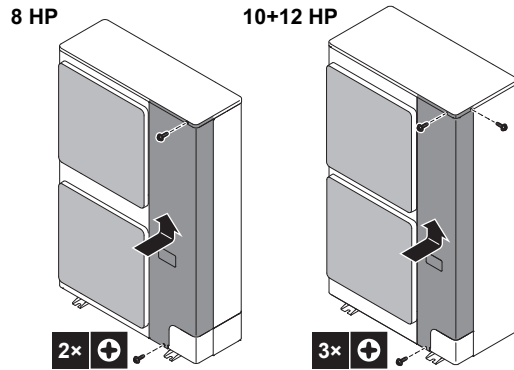
ΚΙΝΔΥΝΟΣ: ΚΙΝΔΥΝΟΣ ΕΓΚΑΥΜΑΤΟΣ



14.2.2 Για να κλείσετε την εξωτερική μονάδα

ΕΙΔΟΠΟΙΗΣΗ

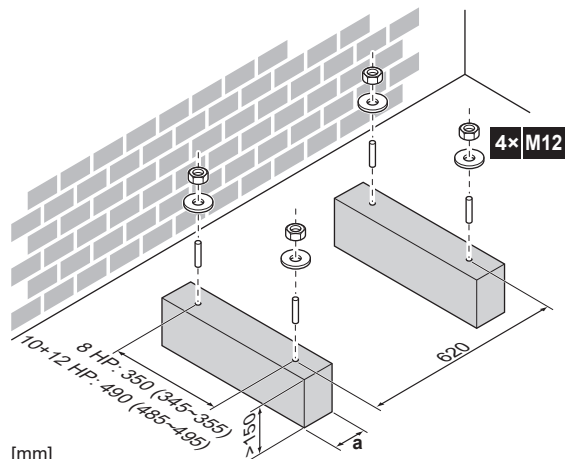
Όταν κλείνετε το κάλυμμα της εξωτερικής μονάδας, φροντίστε η ροπή σύσφιξης να MHN υπερβαίνει τα 4,1 N•m.



14.3 Τοποθέτηση της εξωτερικής μονάδας

14.3.1 Για να διαμορφώσετε τη δομή της εγκατάστασης

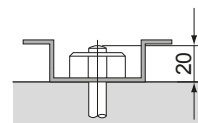
Προετοιμάστε τέσσερα σετ από μπουλόνια αγκύρωσης και παξιμάδια (του εμπορίου) ως εξής:



α Φροντίστε να μην καλύψετε τις οπές αποστράγγισης στην κάτω πλάκα της μονάδας.

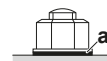
ΠΛΗΡΟΦΟΡΙΕΣ

Το συνιστώμενο ύψος του επάνω προεξέχοντος τμήματος των μπουλονιών πρέπει να έχει μήκος 20 mm.



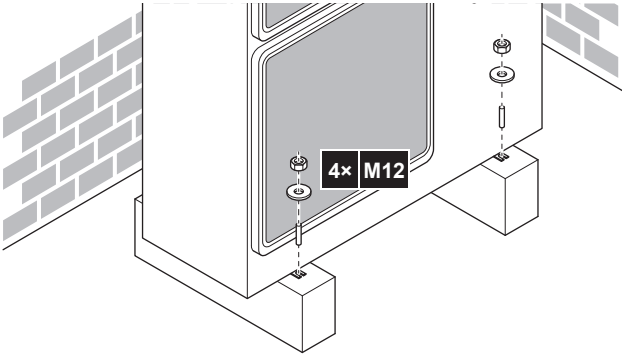
ΕΙΔΟΠΟΙΗΣΗ

Στερεώστε την εξωτερική μονάδα στα μπουλόνια θεμελίωσης χρησιμοποιώντας παξιμάδια με ροδέλες από ρητίνη (α). Εάν αποκολληθεί ή επιστρωση των σημείων στερέωσης, το μέταλλο μπορεί να σκουριάσει εύκολα.



15 Εγκατάσταση σωληνώσεων

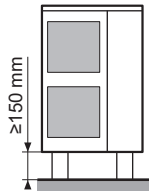
14.3.2 Για να εγκαταστήσετε την εξωτερική μονάδα



14.3.3 Για να διασφαλίσετε την αποστράγγιση

ΕΙΔΟΠΟΙΗΣΗ

Στην περίπτωση που οι οπές αποστράγγισης της εξωτερικής μονάδας καλύπτονται από τη βάση στήριξης ή από την επιφάνεια του δαπέδου, ανασηκώστε τη μονάδα προκειμένου να αφήσετε ελεύθερο χώρο μεγαλύτερο από 150 mm κάτω από την εξωτερική μονάδα.



Οπές αποστράγγισης (διαστάσεις σε mm)

Μοντέλο	Κάτω όψη [mm]
RXYS8	
RXYS10 + RXYS12	

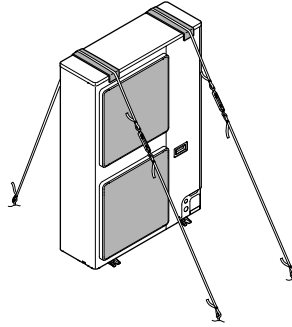
a Οπές αποστράγγισης

14.3.4 Για να αποτρέψετε την ανατροπή της εξωτερικής μονάδας

Σε περίπτωση εγκατάστασης της μονάδας σε μέρη όπου ισχυροί άνεμοι μπορούν να την γείρουν, λάβετε τα ακόλουθα μέτρα:

- 1 Ετοιμάστε 2 καλώδια όπως φαίνεται στο παρακάτω σχέδιο (προμήθεια από το τοπικό εμπόριο).
- 2 Τοποθετήστε τα 2 καλώδια πάνω από την εξωτερική μονάδα.
- 3 Περάστε ένα φύλλο ελαστικού ανάμεσα στα καλώδια και την εξωτερική μονάδα ώστε να μην χαραχτεί η βαφή της μονάδας από τα καλώδια (τοπικό εμπόριο).

- 4 Συνδέστε τα άκρα των καλωδίων.
- 5 Σφίξτε τα καλώδια.



15 Εγκατάσταση σωληνώσεων



ΠΡΟΣΟΧΗ

Δείτε την ενότητα "2 Συγκεκριμένες οδηγίες ασφάλειας τεχνικού εγκατάστασης" [► 5] για να βεβαιωθείτε ότι η συγκεκριμένη εγκατάσταση συμμορφώνεται με όλους τους κανονισμούς ασφάλειας.

15.1 Προετοιμασία των σωληνώσεων ψυκτικού

15.1.1 Απαιτήσεις σωλήνωσης ψυκτικού



ΕΙΔΟΠΟΙΗΣΗ

Οι σωληνώσεις και τα υπόλοιπα εξαρτήματα υπό πίεση πρέπει να είναι κατάλληλα για το ψυκτικό μέσο. Για τις σωληνώσεις ψυκτικού μέσου, χρησιμοποιείτε χαλκό αποξειδωμένο με φωσφορικό οξύ χωρίς ενώσεις.

- Τα ξένα υλικά στο εσωτερικό των σωλήνων (συμπεριλαμβανομένων των ελαίων κατασκευής) πρέπει να είναι ≤ 30 mg/10 m.

15.1.2 Υλικό σωλήνωσης ψυκτικού

Υλικό σωλήνωσης

Χαλκός αποξειδωμένος με φωσφορικό οξύ χωρίς ενώσεις

Συνδέσεις εκχείλωσης

Χρησιμοποιείτε μόνο ανοπτημένο υλικό.

Βαθμός σκληρότητας και πάχος σωληνώσεων

Εξωτερική διάμετρος (Ø)	Βαθμός σκληρότητας	Πάχος (t) ^(a)	
6,4 mm (1/4")	Ανοπτημένο (O)	≥0,80 mm	
9,5 mm (3/8")			
12,7 mm (1/2")			
15,9 mm (5/8")	Ανοπτημένο (O)	≥0,99 mm	
19,1 mm (3/4")	Ημίσκληρο (1/2H)	≥0,80 mm	
22,2 mm (7/8")			
25,4 mm (1")	Ημίσκληρο (1/2H)	≥0,88 mm	

^(a) Ανάλογα με την ισχύουσα νομοθεσία και τη μέγιστη πίεση λειτουργίας της μονάδας (δείτε "PS High" στην πινακίδα στοιχείων της μονάδας), ίσως απαιτείται μεγαλύτερο πάχος σωλήνωσης.

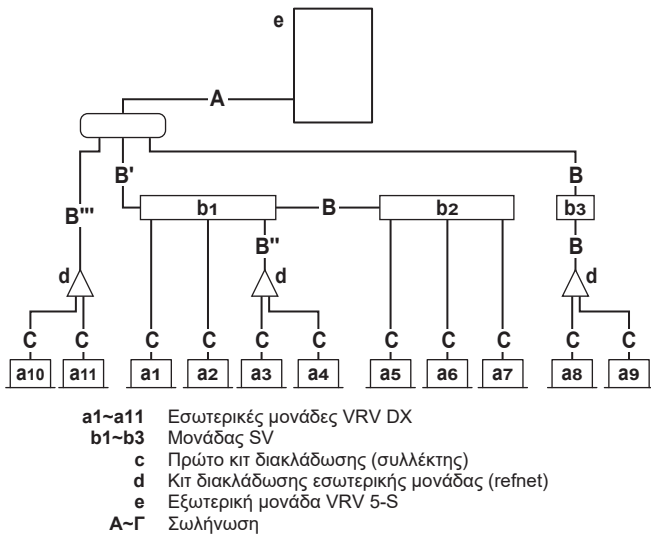
15.1.3 Μόνωση σωληνώσεων ψυκτικού μέσου

- Χρησιμοποιήστε αφρό πολυαιθυλενίου ως μονωτικό υλικό:
 - με ταχύτητα μεταφοράς θερμότητας μεταξύ 0,041 και 0,052 W/mK (0,035 και 0,045 kcal/mh°C)
 - με αντοχή στη θερμότητα τουλάχιστον 120°C
- Πάχος μόνωσης:

Θερμοκρασία περιβάλλοντος	Υγρασία	Ελάχιστο πάχος
≤30°C	75% σε 80% RH	15 mm
>30°C	≥80% RH	20 mm

15.1.4 Επιλογή μεγέθους σωλήνωσης

Καθορίστε το κατάλληλο μέγεθος ανατρέχοντας στους ακόλουθους πίνακες και στο σχήμα αναφοράς (μόνο για ενδεικτική χρήση).



A: Σωλήνωση μεταξύ της εξωτερικής μονάδας και του κιτ (πρώτης) διακλάδωσης ψυκτικού

Επιλέξτε από τον ακόλουθο πίνακα σύμφωνα με τον τύπο απόδοσης της εξωτερικής μονάδας. Εάν δεν υπάρχει κιτ πρώτης διακλάδωσης εσωτερικής μονάδας (c), ο σωλήνας A συνδέεται με την πρώτη μονάδα SV ή εσωτερική μονάδα VRV DX.

Κατηγορία HP	Εξωτερική διάμετρος σωλήνωσης [mm]	
	Σωλήνας αερίου	Σωλήνας υγρού
8~10	19,1	9,5
12	22,2	12,7

B: Σωλήνωση μεταξύ του κιτ διακλάδωσης ψυκτικού και των μονάδων SV ή μεταξύ δύο κιτ διακλάδωσης ψυκτικού ή μεταξύ δύο μονάδων SV

Επιλέξτε από τον πίνακα που ακολουθεί σύμφωνα με τον τύπο συνολικής απόδοσης της εσωτερικής μονάδας που είναι συνδεδεμένος καθοδικά. Μην αφήνετε τις σωληνώσεις σύνδεσης να ξεπεράσουν το μέγεθος της σωληνώσεως ψυκτικού που έχει επιλεγεί βάσει του γενικού μοντέλου συστήματος.

Παράδειγμα:

- Κατάνη απόδοση B' = [δείκτης απόδοσης μονάδας a1] + [μονάδας a2] + [μονάδας a3] + [μονάδας a4] + [μονάδας a5] + [μονάδας a6] + [μονάδας a7]
- Κατάνη απόδοση B'' = [δείκτης απόδοσης μονάδας a3] + [μονάδας a4]
- Κατάνη απόδοση B''' = [δείκτης απόδοσης μονάδας a10] + [μονάδας a11]

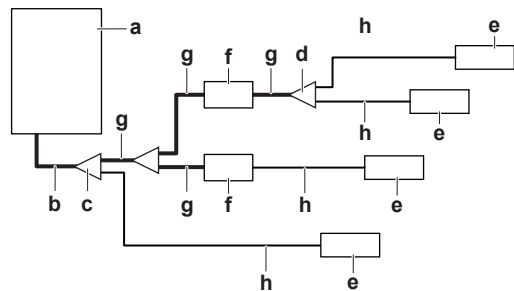
Δείκτης απόδοσης εσωτερικής μονάδας	Εξωτερική διάμετρος σωληνώσεως [mm]	
	Σωλήνας αερίου	Σωλήνας υγρού
<150	15,9	9,5
150≤x<290	19,1	
290≤x<390	22,2	12,7

C: Σωλήνωση μεταξύ του κιτ διακλάδωσης ψυκτικού ή της μονάδας SV και της εσωτερικής μονάδας

Το μέγεθος του σωλήνα για απευθείας σύνδεση με την εσωτερική μονάδα πρέπει να είναι ίδιο με το μέγεθος της σύνδεσης της εσωτερικής μονάδας (σε περίπτωση που η εσωτερική μονάδα είναι VRV DX).

Δείκτης απόδοσης εσωτερικής μονάδας	Εξωτερική διάμετρος σωληνώσεως [mm]	
	Σωλήνας αερίου	Σωλήνας υγρού
10~32	9,5	6,4
40~80	12,7	
100~140	15,9	9,5
200~250	19,1	

Αύξηση μεγέθους σωληνώσεως



- a** Εξωτερική μονάδα
- b** Κεντρικοί σωλήνες (αύξηση μεγέθους αν το ισοδύναμο μήκος >90 m)
- c** Πρώτο κιτ διακλάδωσης ψυκτικού (refnet)
- d** Τελευταίο κιτ διακλάδωσης ψυκτικού (refnet)
- e** Εσωτερική μονάδα
- f** Μονάδα SV
- g** Σωλήνωση μεταξύ πρώτου και τελευταίου κιτ διακλάδωσης ψυκτικού (ίσως απαιτηθεί αύξηση μεγέθους)
- h** Σωλήνωση μεταξύ τελευταίου κιτ διακλάδωσης ψυκτικού και εσωτερικής μονάδας

Εάν απαιτείται αύξηση του μεγέθους της σωληνώσεως, ανατρέξτε στον παρακάτω πίνακα:

Αύξηση μεγέθους – εξωτερική διάμετρος [mm]		
Κατηγορία HP	Σωλήνωση αερίου	Σωλήνωση υγρού
8~10	19,1 → 22,2	9,5 → 12,7
12	22,2 → 25,4 ^(a)	12,7 → 15,9

^(a) Εάν το αυξημένο μέγεθος 25,4 mm ΔEN είναι διαθέσιμο, πρέπει να χρησιμοποιήσετε το κανονικό μέγεθος. Δεν επιτρέπεται η αύξηση μεγέθους σε 28,6 mm λόγω νομικών απαιτήσεων.

15 Εγκατάσταση σωληνώσεων

- Σε περίπτωση που τα απαιτούμενα μεγέθη σωλήνων (σε ίντσες) δεν είναι διαθέσιμα, μπορείτε να χρησιμοποιήσετε άλλα μεγέθη (σε χιλιοστά), λαμβάνοντας ωστόσο υπόψη τα παρακάτω:
 - Επιλέξτε το πλησιέστερο μέγεθος στο απαιτούμενο μέγεθος σωλήνα.
 - Χρησιμοποιήστε τους κατάλληλους προσαρμογείς για τη μετατροπή των σωλήνων από ίντσες σε χιλιοστά (του εμπορίου).
 - Ο υπολογισμός του πρόσθετου ψυκτικού θα πρέπει να προσαρμόζεται όπως αναφέρεται στην ενότητα "**16.2 Προσδιορισμός πρόσθετης ποσότητας ψυκτικού**" [▶ 40].
- Απαιτείται αύξηση του μεγέθους και των δύο κύριων σωλήνων όταν το ισοδύναμο μήκος σωλήνα μεταξύ της εξωτερικής και της εσωτερικής μονάδας είναι 90 m ή μεγαλύτερο.

15.1.5 Επιλογή κιτ διακλάδωσης ψυκτικού

Σύνδεσμοι refnet ψυκτικού

Για παράδειγμα σωλήνωσης, ανατρέξτε στην ενότητα "**15.1.4 Επιλογή μεγέθους σωληνώσεως**" [▶ 33].

- Όταν χρησιμοποιείτε συνδέσμους refnet στην πρώτη διακλάδωση μετρώντας από την πλευρά της εξωτερικής μονάδας, επιλέξτε από τον παρακάτω πίνακα σύμφωνα με την απόδοση της εξωτερικής μονάδας (παράδειγμα: σύνδεσμος refnet c).

Κατηγορία HP	Κιτ διακλάδωσης ψυκτικού
8~12	KHRQ22M29T9 (ίντσα) KHRQM22M29T (mm)

- Για συνδέσμους refnet άλλους από την πρώτη διακλάδωση, επιλέξτε το σωστό μοντέλο κιτ διακλάδωσης βάσει του δείκτη συνολικής απόδοσης όλων των εσωτερικών μονάδων που είναι συνδεδεμένες μετά την διακλάδωση του ψυκτικού.

Δείκτης απόδοσης εσωτερικής μονάδας	Κιτ διακλάδωσης ψυκτικού
<200	KHRQ22M20TA (ίντσα) KHRQM22M20T (mm)
200≤x<290	KHRQ22M29T9 (ίντσα) KHRQM22M29T (mm)
290≤x<390	KHRA22M65T (ίντσα) KHRAM22M65T (mm)

- Σχετικά με τους συλλέκτες refnet, επιλέξτε από τον παρακάτω πίνακα σύμφωνα με τη συνολική απόδοση όλων των εσωτερικών μονάδων που είναι συνδεδεμένες κάτω από τον συλλέκτη refnet.

Δείκτης απόδοσης εσωτερικής μονάδας	Κιτ διακλάδωσης ψυκτικού
<290	KHRQ22M29H (ίντσα) KHRQM22M29H9 (mm)
290≤x<390	KHRA22M65H (ίντσα) KHRAM22M65H (mm)

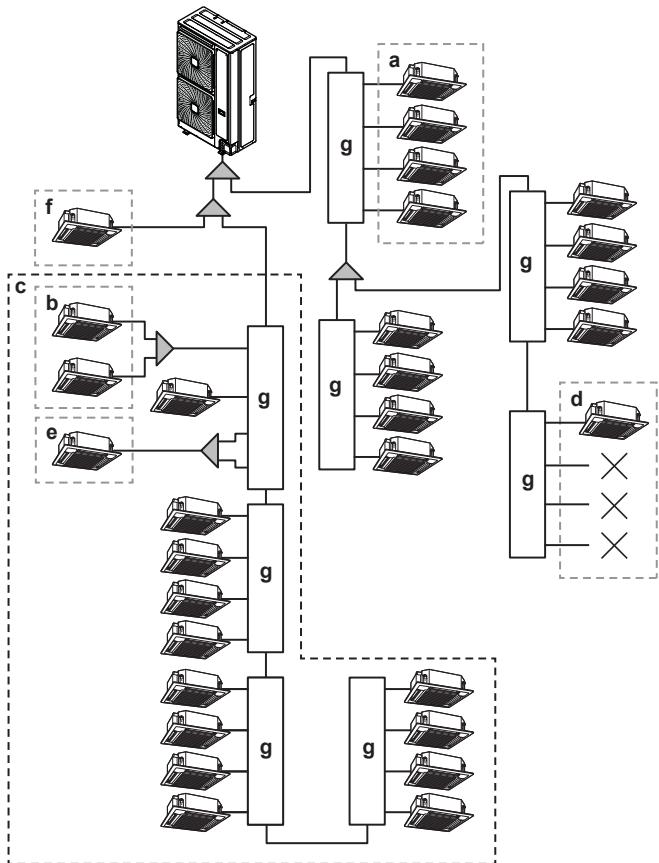


ΠΛΗΡΟΦΟΡΙΕΣ

Σε έναν συλλέκτη μπορούν να συνδεθούν έως και 8 διακλαδώσεις το μέγιστο.

15.1.6 Περιορισμοί εγκατάστασης

Η εικόνα και ο πίνακας που ακολουθούν δείχνουν τους περιορισμούς εγκατάστασης.



- a, b Δείτε τον παρακάτω πίνακα.
- c Μέγιστο όριο 16 καπάντη θυρών των μονάδων SV σε διερχόμενη ροή ψυκτικού. Πρέπει να μετρηθούν και οι μη χρησιμοποιούμενες θύρες. Π.χ. 16 θύρες=SV8A+SV4A+SV4A.
- d Σε μια μονάδα SV πρέπει να είναι συνδεδεμένη τουλάχιστον μία εσωτερική μονάδα (SV6A και SV8A: να ξεκινάτε πάντα από μία από τις πρώτες τέσσερις θύρες).
- e Συνδυάστε δύο θύρες όταν η απόδοση της εσωτερικής μονάδας είναι μεγαλύτερη από 140 εκτός από τις περιπτώσεις στις οποίες χρησιμοποιείται SV1A. Συμβουλευτείτε τον παρακάτω πίνακα.
- f Απευθείας σύνδεση με την εξωτερική μονάδα. Για περισσότερες πληροφορίες, δείτε την ενότητα "**15 Εγκατάσταση σωληνώσεων**" [▶ 32].
- g Μονάδα SV

Περιγραφή	Μοντέλο			
	SV1	SV4	SV6	SV8
Μέγιστος αριθμός εσωτερικών μονάδων με δυνατότητα σύνδεσης ανά μονάδα SV (a)	5	20	30	40
Μέγιστος αριθμός εσωτερικών μονάδων με δυνατότητα σύνδεσης ανά διακλάδωση μονάδας SV (b)	5			
Δείκτης μέγιστης απόδοσης εσωτερικών μονάδων με δυνατότητα σύνδεσης ανά μονάδα SV (a)	250	400	600	650
Δείκτης μέγιστης απόδοσης εσωτερικών μονάδων με δυνατότητα σύνδεσης ανά διακλάδωση (b)	250	140		
Μέγιστος δείκτης απόδοσης εσωτερικών μονάδων με δυνατότητα σύνδεσης ανά διακλάδωση όταν συνδυάζονται δύο διακλαδώσεις (e)	—	250		
Μέγιστος δείκτης απόδοσης εσωτερικών μονάδων που συνδέονται σε μονάδες SV σε διερχόμενη ροή ψυκτικού (c)	650			
Μέγιστος αριθμός επιτρεπόμενων μονάδων SV σε διερχόμενη ροή ψυκτικού (c)	4			

Περιγραφή	Μοντέλο			
	SV1	SV4	SV6	SV8
Μέγιστος αριθμός θυρών μονάδων SV σε διερχόμενη ροή ψυκτικού (c)	16			
Μέγιστος αριθμός εσωτερικών μονάδων που είναι συνδεδεμένες με μονάδες SV σε διερχόμενη ροή ψυκτικού (c)	64			

15.2 Σύνδεση της σωληνώσεως ψυκτικού

15.2.1 Χρήση της βαλβίδας διακοπής και της θύρας συντήρησης

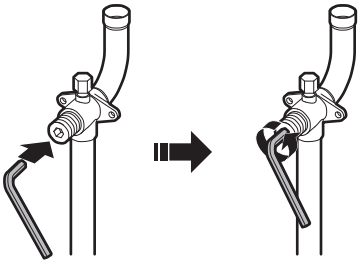
Χειρισμός της βαλβίδας διακοπής

Λάβετε υπόψη τις παρακάτω οδηγίες:

- Οι βαλβίδες διακοπής αερίου και υγρού είναι κλειστές από το εργοστάσιο.
- Βεβαιωθείτε ότι διατηρείτε όλες τις βαλβίδες διακοπής ανοιχτές κατά τη λειτουργία.
- ΜΗΝ ασκείτε υπερβολική δύναμη στη βαλβίδα διακοπής. Κάτι τέτοιο μπορεί να προκαλέσει θραύση του σώματος της βαλβίδας.

Άνοιγμα της βαλβίδας διακοπής

- 1 Αφαιρέστε το κάλυμμα σκόνης.
- 2 Εισαγάγετε ένα εξαγωγικό κλειδί στη βαλβίδα διακοπής.
- 3 Περιστρέψτε ΠΛΗΡΩΣ τη βαλβίδα διακοπής αριστερόστροφα και σφίξτε μέχρι να επιτευχθεί η σωστή τιμή ροπής σύσφιξης (βλ. "Ροπές σύσφιξης" [▶ 35]).



ΕΙΔΟΠΟΙΗΣΗ

Οι βαλβίδες διακοπής πρέπει να ανοίξουν στην τιμή ροπής που καθορίζεται σε αυτό το εγχειρίδιο. Δεν επιτρέπεται να περιστρέψετε τη βαλβίδα κατά «ένα τέταρτο στροφής» προς τα πίσω κατά το άνοιγμά της.

- 4 Τοποθετήστε το κάλυμμα σκόνης.

Αποτέλεσμα: Η βαλβίδα τώρα είναι ανοιχτή.



ΕΙΔΟΠΟΙΗΣΗ

Τοποθετήστε ξανά το κάλυμμα σκόνης για να αποτρέψετε τη γήρανση του στεγανωτικού δακτυλίου και τον κίνδυνο διαρροής.

Κλείσιμο της βαλβίδας διακοπής

- 1 Αφαιρέστε το κάλυμμα της βαλβίδας διακοπής.
- 2 Εισάγετε ένα εξαγωγικό κλειδί στη βαλβίδα διακοπής και περιστρέψτε τη βαλβίδα διακοπής δεξιόστροφα.
- 3 Όταν η βαλβίδα διακοπής δεν μπορεί να περιστραφεί άλλο, σταματήστε.
- 4 Τοποθετήστε το κάλυμμα της βαλβίδας διακοπής.

Αποτέλεσμα: Η βαλβίδα τώρα είναι κλειστή.

Χειρισμός της θύρας συντήρησης

- Χρησιμοποιείτε πάντα έναν σωλήνα πλήρωσης εξοπλισμένο με πείρο εκτόνωσης της βαλβίδας, καθώς η θυρίδα συντήρησης είναι βαλβίδα τύπου Schrader.
- Μετά τον χειρισμό της θύρας συντήρησης σφίξτε και ασφαλίστε το κάλυμμα της θύρας συντήρησης. Για τη ροπή σύσφιξης, συμβουλευτείτε τον παρακάτω πίνακα.
- Ελέγξτε για διαρροές ψυκτικού αφού σφίξετε το κάλυμμα της θύρας συντήρησης.

Ροπές σύσφιξης

Μέγεθος βαλβίδας διακοπής [mm]	Ροπή σύσφιξης [N·m] ^(a)		
	Σώμα βαλβίδας	Εξαγωγικό κλειδί	Θυρίδα συντήρησης
Ø9,5	5~7	4 mm	10,7~14,7
Ø12,7	8~10		
Ø15,9	14~16	6 mm	
Ø19,1	19~21	8 mm	
Ø25,4			

^(a) Κατά το άνοιγμα ή το κλείσιμο.

15.2.2 Αφαίρεση των σωληνών πίεσης



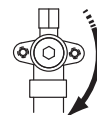
ΠΡΟΕΙΔΟΠΟΙΗΣΗ

Αν παραμείνει αέριο ή λάδι στη βαλβίδα διακοπής ενδέχεται να εκραγεί η σωληνώση πίεσης.

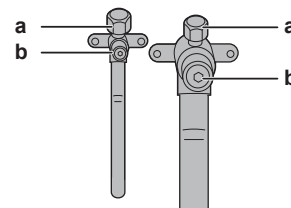
Η μη τήρηση των παρακάτω οδηγιών της διαδικασίας ενδέχεται να οδηγήσει σε καταστροφή περιουσιακών στοιχείων ή σε σοβαρό τραυματισμό, ανάλογα με τις συνθήκες.

Χρησιμοποιήστε την ακόλουθη διαδικασία για την αφαίρεση της τσακισμένης σωληνώσεως:

- 1 Βεβαιωθείτε ότι είναι εντελώς κλειστές οι βαλβίδες διακοπής.



- 2 Συνδέστε τη μονάδα εκκένωσης/ανάκτησης, μέσω πολλαπλής στις θύρες συντήρησης όλων των βαλβίδων διακοπής.



a Θυρίδα συντήρησης
b Βάνα διακοπής

- 3 Ανακτήστε το αέριο και το λάδι από την τσακισμένη σωληνώση με τη χρήση μονάδας ανάκτησης.

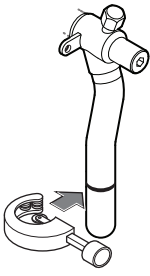


ΠΡΟΣΟΧΗ

ΜΗΝ απελευθερώνετε τα αέρια στην ατμόσφαιρα.

- 4 Όταν έχει ανακτηθεί όλο το αέριο και το λάδι από τη τσακισμένη σωληνώση, αποσυνδέστε τον σωλήνα πλήρωσης και κλείστε τις θύρες συντήρησης.
- 5 Κόψτε το κατώτερο τμήμα των σωληνών βαλβίδας διακοπής αερίου και υγρού κατά μήκος της μαύρης γραμμής. Χρησιμοποιήστε κατάλληλο εργαλείο (π.χ. κόφτη σωληνών).

15 Εγκατάσταση σωληνώσεων



ΠΡΟΕΙΔΟΠΟΙΗΣΗ



ΠΟΤΕ μην αφαιρείτε την τσακισμένη σωλήνωση με χαλκοσυγκόλληση.

Αν παραμείνει αέριο ή λάδι στη βαλβίδα διακοπής ενδέχεται να εκραγεί η σωλήνωση πίεσης.

- 6 Περιμένετε μέχρι να αποστραγγιστεί όλο το λάδι προτού συνεχίσετε με τη σύνδεση των σωληνώσεων εγκατάστασης, σε περίπτωση που δεν ολοκληρώθηκε η ανάκτηση.

15.2.3 Χαλκοσυγκόλληση του άκρου του σωλήνα

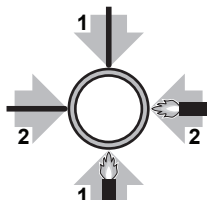
ΕΙΔΟΠΟΙΗΣΗ

Προφυλάξτε στη σύνδεση σωληνώσεων εγκατάστασης. Προσθέστε το υλικό χαλκοσυγκόλλησης όπως φαίνεται στην εικόνα.

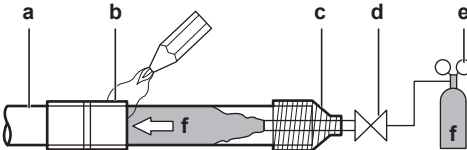
≤ Ø25.4



> Ø25.4



- Κατά τη διάρκεια της χαλκοσυγκόλλησης, ψύξτε με άζωτο προκειμένου να αποτρέψετε την επικάλυψη μεγάλων ποσοτήτων οξειδίων στο εσωτερικό της σωλήνωσης. Αυτές οι επικαθίσεις έχουν αρνητικές επιπτώσεις για τις βαλβίδες και τους συμπιεστές στο σύστημα ψύξης και εμποδίζουν τη σωστή λειτουργία.
- Ρυθμίστε την πίεση του αζώτου στα 20 kPa (0,2 bar) (αρκετή ώστε να τη νιώθετε στο δέρμα) με μια βαλβίδα μείωσης πίεσης.



- a Σωλήνωση ψυκτικού
- b Σημείο προς χαλκοσυγκόλληση
- c Τοποθέτηση ταινίας
- d Χειροκίνητη βαλβίδα
- e Βαλβίδα μείωσης πίεσης
- f Αζώτο

- ΜΗΝ χρησιμοποιείτε αντιοξειδωτικά κατά τη χαλκοσυγκόλληση ενώσεων σωληνών. Υπολείμματα ενδέχεται να φράξουν τους σωλήνες και να προκαλέσουν βλάβη στον εξοπλισμό.

- ΜΗΝ χρησιμοποιείτε συλλήπασμα κατά τη συγκόλληση χάλκινων σωληνώσεων ψυκτικού. Χρησιμοποιήστε κράμα φωσφορούχου χαλκού (BCuP) πλήρωσης που ΔΕΝ απαιτεί συλλήπασμα.

Το συλλήπασμα είναι ιδιαίτερα επιβλαβές για τα συστήματα σωληνώσεων ψυκτικού. Για παράδειγμα, αν χρησιμοποιηθεί συλλήπασμα με βάση το χλώριο, θα προκληθεί διάβρωση των σωληνώσεων ή ειδικότερα αν το καθαριστικό περιέχει φθόριο, θα αλλοιώσει το ψυκτικό λάδι.

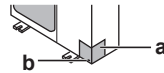
- Να προστατεύετε ΠΑΝΤΑ τις γύρω επιφάνειες (π.χ. Μονωτικό αφρό) έναντι θερμότητα κατά τη χαλκοσυγκόλληση.

15.2.4 Σύνδεση της σωληνώσεως ψυκτικού με την εξωτερική μονάδα

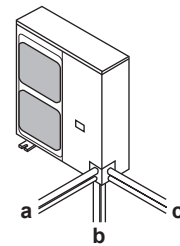
- Μήκος σωληνώσεως.** Διατηρήστε την τοπική σωλήνωση όσο πιο κοντή γίνεται.
- Προστασία σωληνώσεως.** Προστατέψτε την τοπική σωλήνωση από φυσικές ζημιές.

- 1 Κάντε τα εξής:

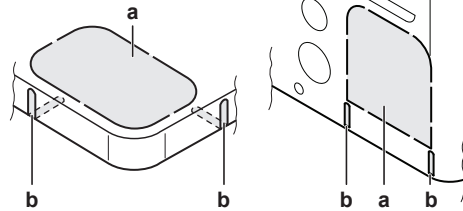
- Αφαιρέστε το κάλυμμα συντήρησης. Δείτε την ενότητα "14.2.1 Για να ανοίξετε την εξωτερική μονάδα" [► 31].
- Αφαιρέστε την πλάκα εισόδου σωληνώσεως (a) ξεβιδώνοντας τη βίδα (b).



- 2 Επιλέξτε το σημείο δρομολόγησης της σωληνώσεως (a, b ή c).



ΠΛΗΡΟΦΟΡΙΕΣ



- Αφαιρέστε τη διέλευση (a) στην κάτω πλάκα ή την πλάκα κάλυψης, χτυπώντας στα σημεία σύνδεσης με ίσιο κατσαβίδι και σφυρί.
- Προαιρετικά, κόψτε τις σχισμές (b) με σιδεροπρίονο.

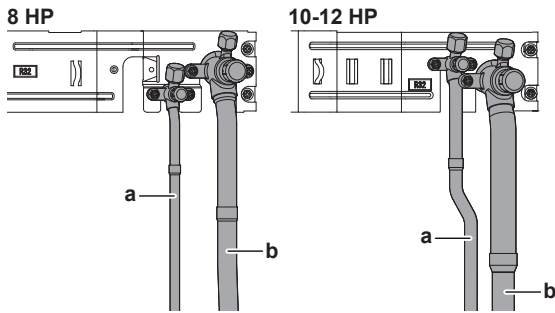
ΕΙΔΟΠΟΙΗΣΗ

Προφυλάξτε κατά το άνοιγμα χαραγμένων οπών:

- Αποφύγετε την πρόκληση ζημιάς στο περίβλημα και στις σωληνώσεις που βρίσκονται από πίσω.
- Αφού έχετε ανοίξει τις χαραγμένες οπές, σας συνιστούμε να αφαιρέσετε τα γρέζια και να περάσετε με μίνιο τις άκρες και την περιοχή γύρω από τις άκρες για να αποφύγετε τη δημιουργία σκουριάς.
- Όταν περάσετε τα ηλεκτρικά καλώδια μέσα από τις χαραγμένες οπές, τυλίξτε την καλωδίωση με προστατευτική ταινία για να αποφύγετε ζημιές.

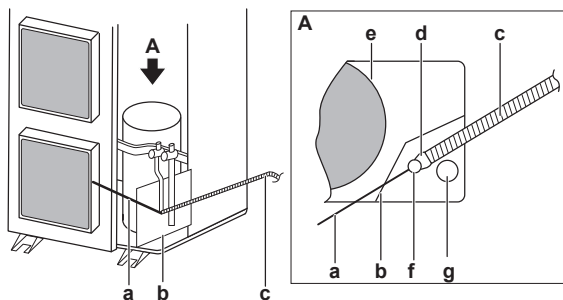
- 3 Κάντε τα εξής:

- Συνδέστε το σωλήνα υγρού (a) στη βαλβίδα διακοπής υγρού. (χαλκοσυγκόλληση)
- Συνδέστε το σωλήνα αερίου (b) στη βαλβίδα διακοπής αερίου. (χαλκοσυγκόλληση)



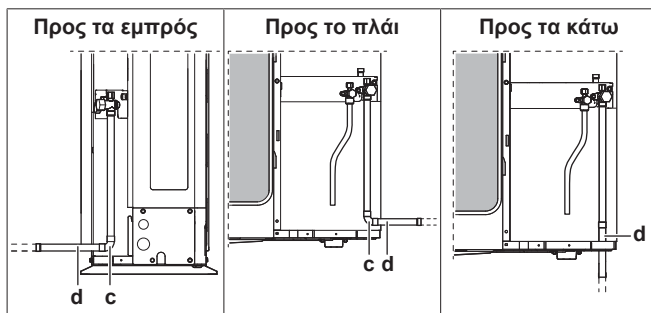
ΕΙΔΟΠΟΙΗΣΗ

Κατά τη χαλκοσυγκόλληση: Εκτελέστε χαλκοσυγκόλληση πρώτα στη σωλήνωση υγρού και, στη συνέχεια, στη σωλήνωση αερίου. Εισάγετε το ηλεκτρόδιο από το εμπρός μέρος της μονάδας και τον καυστήρα συγκόλλησης από τη δεξιά πλευρά για να εκτελέσετε χαλκοσυγκόλληση με τις φλόγες στραμμένες προς τα έξω και να αποφύγετε την ηχομόνωση του συμπιεστή και άλλες σωληνώσεις.



- a Ηλεκτρόδιο
- b Πλάκα ανθεκτική στη φλόγα
- c Καυστήρας συγκόλλησης
- d Φλόγες
- e Ηχομόνωση συμπιεστή
- f Σωλήνωση υγρού
- g Σωλήνωση αερίου

- Συνδέστε τα εξαρτήματα σωληνώσεων αερίου c και d (d: μόνο για 10 HP). Υπάρχουν τρεις δυνατότητες:



ΠΡΟΕΙΔΟΠΟΙΗΣΗ

Παρέχετε επαρκή μέτρα για να αποτρέψετε τη χρήση της μονάδας ως καταφύγιο από μικρά ζώα. Τα μικρά ζώα που έρχονται σε επαφή με ηλεκτρικά μέρη μπορεί να προκαλέσουν δυσλειτουργίες, καπνό ή φωτιά.

ΕΙΔΟΠΟΙΗΣΗ

Βεβαιωθείτε ότι έχετε ανοίξει τις βαλβίδες διακοπής μετά την εγκατάσταση της σωληνώσεως ψυκτικού και την αφύγρανση κενού. Η λειτουργία του συστήματος με κλειστές τις βαλβίδες διακοπής μπορεί οδηγήσει σε καταστροφή του συμπιεστή.

ΕΙΔΟΠΟΙΗΣΗ

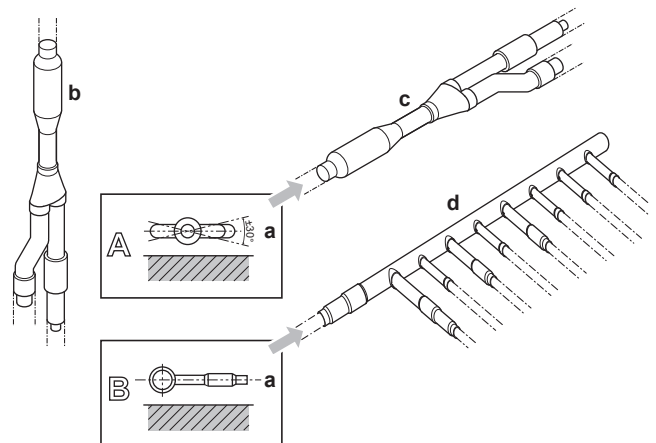
- Βεβαιωθείτε ότι θα χρησιμοποιήσετε τις παρεχόμενες σωληνώσεις όταν πραγματοποιήσετε τις συνδέσεις στο χώρο.
- Βεβαιωθείτε ότι οι σωληνώσεις που τοποθετούνται επιτόπου δεν εφάπτονται σε άλλες σωληνώσεις, τον κάτω ή τον πλευρικό πίνακα. Ειδικότερα για την κάτω και την πλευρική σύνδεση, βεβαιωθείτε ότι προστατεύετε τις σωληνώσεις με επαρκή μόνωση, ώστε να αποτρέψετε ενδεχόμενη επαφή με το εξωτερικό περιβάλλον.

Οι συνδέσεις στα κιτ διακλάδωσης αποτελούν ευθύνη του τεχνικού εγκατάστασης (σωλήνωση εγκατάστασης).

15.2.5 Σύνδεση κιτ διακλάδωσης ψυκτικού

Για την εγκατάσταση του κιτ διακλάδωσης ψυκτικού μέσω συμβουλευτείτε το εγχειρίδιο εγκατάστασης που συνοδεύει το κιτ.

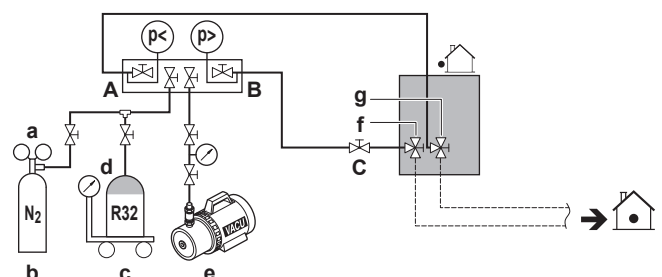
- Συνδέστε τον σύνδεσμο refnet έτσι ώστε να διακλαδωθεί οριζοντίως ή καθέτως.
- Συνδέστε τον συλλέκτη refnet έτσι ώστε να διακλαδωθεί οριζοντίως.



- a Οριζόντια επιφάνεια
- b Σύνδεσμος refnet συνδεδεμένος κατακόρυφα
- c Σύνδεσμος refnet συνδεδεμένος οριζόντια
- d Συλλέκτης

15.3 Έλεγχος των σωληνώσεων ψυκτικού

15.3.1 Έλεγχος της σωληνώσεως ψυκτικού: Διαμόρφωση



- a Βαλβίδα μείωσης πίεσης
- b Αζωτο
- c Ζυγαριές
- d Δοχείο ψυκτικού R32 (σύστημα σιφονιού)
- e Αντλία κενού
- f Βαλβίδα διακοπής γραμμής υγρού
- g Βαλβίδα διακοπής γραμμής αερίου
- A Βαλβίδα A
- B Βαλβίδα B
- C Βαλβίδα C

15 Εγκατάσταση σωληνώσεων

Βαλβίδα	Κατάσταση
Βαλβίδα Α	Άνοιγμα
Βαλβίδα Β	Άνοιγμα
Βαλβίδα C	Άνοιγμα
Βαλβίδα διακοπής γραμμής υγρού	Κλείσιμο
Βαλβίδα διακοπής γραμμής αερίου	Κλείσιμο



ΕΙΔΟΠΟΙΗΣΗ

Οι εσωτερικές μονάδες θα πρέπει επίσης να ελέγχονται για διαρροές και κενό αέρος. Διατηρήστε ανοιχτές και όσες βαλβίδες (εμπορίου) ενδεχομένως υπάρχουν στη σωλήνωση.

15.3.2 Διεξαγωγή ελέγχου διαρροών

Ο έλεγχος διαρροών πρέπει να συμμορφώνεται με τις προδιαγραφές του προτύπου EN378-2.

Έλεγχος διαρροών κενού

- Εκκενώστε το σύστημα από τις σωληνώσεις υγρού και αερίου σε πίεση μανόμετρου $-100,7 \text{ kPa}$ ($-1,007 \text{ bar}$) για περισσότερο από 2 ώρες.
- Μόλις φτάσετε στο επιθυμητό σημείο, κλείστε την αντλία κενού και βεβαιωθείτε ότι η πίεση δεν ανεβαίνει για τουλάχιστον 1 λεπτό.
- Σε περίπτωση αύξησης της πίεσης, το σύστημα ενδέχεται να περιέχει υγρασία (συμβουλευτείτε την αφύγρανση κενού παρακάτω) ή μπορεί να υπάρχουν διαρροές.

Έλεγχος διαρροών πίεσης

- Διακόψτε το κενό συμπιέζοντας με αέριο αζώτου με ελάχιστη πιεζομετρική πίεση στα $0,2 \text{ MPa}$ (2 bar). Μην ρυθμίζετε ποτέ την πιεζομετρική πίεση υψηλότερα από τη μέγιστη πίεση λειτουργίας της μονάδας, δηλαδή $4,0 \text{ MPa}$ (40 bar).
- Ελέγξτε όλες τις συνδέσεις σωληνώσεων για διαρροές, με διάλυμα φουσαλίδων.
- Εκκενώστε όλο το αέριο αζώτο.



ΕΙΔΟΠΟΙΗΣΗ

Χρησιμοποιείτε ΠΑΝΤΑ συνιστώμενο διάλυμα ελέγχου φουσαλίδων από τον προμηθευτή σας.

ΠΟΤΕ μην χρησιμοποιείτε σαπουνόνερο:

- Το σαπουνόνερο μπορεί να προκαλέσει ρηγματώση σε εξαρτήματα όπως τα ρακόρ εκχειλωσης ή τα καλύμματα των βαλβίδων διακοπής.
- Το σαπουνόνερο μπορεί να περιέχει αλάτι, το οποίο απορροφά την υγρασία που παγώνει όταν κρυώνει η σωλήνωση.
- Το σαπουνόνερο περιέχει αμμωνία που μπορεί να προκαλέσει διάβρωση στους εκχειλωμένους αρμούς (μεταξύ του ορειχάλκινου ρακόρ εκχειλωσης και του χάλκινου ρακόρ).

15.3.3 Για να εκτελέσετε αφύγρανση κενού

Για να αφαιρέσετε όλη την υγρασία από το σύστημα, προχωρήστε ως εξής:

- Εκκενώστε το σύστημα για τουλάχιστον 2 ώρες με επιδιωκόμενο κενό στα $-100,7 \text{ kPa}$ ($-1,007 \text{ bar}$) (5 Torr απόλυτη).
- Βεβαιωθείτε ότι, με την αντλία κενού κλειστή, το επιδιωκόμενο κενό διατηρείται για τουλάχιστον 1 ώρα.
- Εάν το επιδιωκόμενο κενό δεν επιτευχθεί εντός 2 ωρών ή το κενό δεν διατηρηθεί για 1 ώρα, το σύστημα ενδέχεται να περιέχει υπερβολικά μεγάλη ποσότητα υγρασίας. Σε αυτήν την

περίπτωση διακόψτε το κενό συμπιέζοντας με αέριο αζώτου σε πιεζομετρική πίεση $0,05 \text{ MPa}$ ($0,5 \text{ bar}$) και επαναλάβετε τα βήματα 1 έως 3 μέχρι να αφαιρέσετε όλη την υγρασία.

- Ανάλογα με το εάν θέλετε να προχωρήσετε σε άμεση πλήρωση ψυκτικού μέσω της θύρας πλήρωσης ψυκτικού ή πρώτα να πραγματοποιήσετε προ-πλήρωση μιας ποσότητας ψυκτικού μέσω της γραμμής υγρού, ανοίξτε τις βαλβίδες διακοπής της εξωτερικής μονάδας, ή διατηρήστε τις κλειστές. Για περισσότερες πληροφορίες, δείτε την ενότητα "[16.3 Πλήρωση ψυκτικού](#)" [► 40].

15.3.4 Μόνωση της σωλήνωσης ψυκτικού

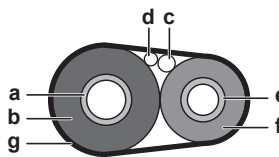
Αφού ολοκληρωθεί ο έλεγχος διαρροών και η αφύγρανση κενού, η σωλήνωση πρέπει να μονωθεί. Λάβετε υπόψη τα παρακάτω σημεία:

- Βεβαιωθείτε ότι έχετε μονώσει εντελώς τις συνδετικές σωληνώσεις και τα κιτ διακλάδωσης ψυκτικού μέσου.
- Βεβαιωθείτε ότι έχετε μονώσει τις σωληνώσεις υγρού και αερίου (σε όλες τις μονάδες).
- Για τις σωληνώσεις υγρού, χρησιμοποιήστε θερμομονωτικό υλικό αφρώδους πολυαιθυλενίου, ανθεκτικό σε θερμοκρασία 70°C , και για τις σωληνώσεις αερίου χρησιμοποιήστε θερμομονωτικό υλικό αφρώδους πολυαιθυλενίου, ανθεκτικό σε θερμοκρασία 120°C .
- Ενισχύστε τη μόνωση της σωλήνωσης ψυκτικού σύμφωνα με το περιβάλλον εγκατάστασης.

Θερμοκρασία περιβάλλοντος	Υγρασία	Ελάχιστο πάχος
$\leq 30^\circ\text{C}$	75% σε 80% RH	15 mm
$> 30^\circ\text{C}$	$\geq 80\%$ RH	20 mm

Μεταξύ εξωτερικής και εσωτερικής μονάδας

- Μονώστε και στερεώστε τις σωληνώσεις ψυκτικού και τα καλώδια ως εξής:

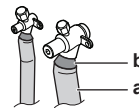


- a Σωλήνας αερίου
- b Μόνωση σωλήνα αερίου
- c Καλώδιο διασύνδεσης
- d Καλωδίωση χώρου εγκατάστασης (αν εφαρμόζεται)
- e Σωλήνας υγρού
- f Μόνωση σωλήνα υγρού
- g Μονωτική ταινία

- Τοποθετήστε το κάλυμμα συντήρησης.

Εσωτερικό της εσωτερικής μονάδας

Για να μονώσετε τη σωλήνωση ψυκτικού, προχωρήστε ως εξής:



- a Μονωτικό υλικό
- b Καλαπάσιμα κλπ.

- Μονώστε τις σωληνώσεις υγρού και αερίου.
- Τυλίξτε τη θερμομόνωση γύρω από τις καμπύλες και, στη συνέχεια, καλύψτε τη με ταινία βινυλίου.
- Βεβαιωθείτε ότι οι σωληνώσεις του χώρου εγκατάστασης δεν έρχονται σε επαφή με τα εξαρτήματα του συμπιεστή.
- Στεγανοποιήστε τα άκρα μόνωσης (στεγανοποιητικό, κτλ.) (b, βλ. παραπάνω).
- Όπου χρειάζεται, τυλίξτε τις σωληνώσεις του χώρου εγκατάστασης με ταινία βινυλίου για να προστατέψετε τη μόνωση από αιχμηρές ακμές.

- 6 Εάν η εξωτερική μονάδα έχει εγκατασταθεί πάνω από την εσωτερική μονάδα, καλύψτε τις βαλβίδες διακοπής με στεγανοποιητικό υλικό ώστε να αποτρέψετε τη μεταφορά του νερού συμπύκνωσης των βαλβίδων διακοπής στην εσωτερική μονάδα.

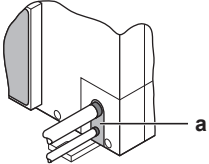


ΕΙΔΟΠΟΙΗΣΗ

Οποιαδήποτε εκτεθειμένη σωλήνωση μπορεί να προκαλέσει συμπύκνωση.

- 7 Τοποθετήστε ξανά το κάλυμμα συντήρησης και την πλάκα εισαγωγής σωληνώσεων.

- 8 Σφραγίστε όλα τα κενά για την αποτροπή εισχώρησης μικρών ζώων και χιονιού στο σύστημα.



a Στεγανοποίηση



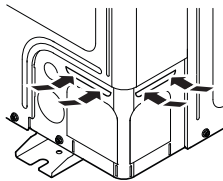
ΠΡΟΕΙΔΟΠΟΙΗΣΗ

Παρέχετε επαρκή μέτρα για να αποτρέψετε τη χρήση της μονάδας ως καταφύγιο από μικρά ζώα. Τα μικρά ζώα που έρχονται σε επαφή με ηλεκτρικά μέρη μπορεί να προκαλέσουν δυσλειτουργίες, καπνό ή φωτιά.



ΕΙΔΟΠΟΙΗΣΗ

Μην φράσσετε τους αεραγωγούς. Αυτό θα μπορούσε να προκαλέσει κυκλοφορία αέρα εσωτερικά στην μονάδα.



15.3.5 Για να πραγματοποιηίσετε έλεγχο για διαρροές μετά από την πλήρωση ψυκτικού

Μετά από την πλήρωση του συστήματος με ψυκτικό πρέπει να πραγματοποιηθεί επιπρόσθετος έλεγχος διαρροής. Ανατρέξτε στην ενότητα "16.6 Για να ελέγξετε τις συνδέσεις των σωληνώσεων ψυκτικού για διαρροές μετά την πλήρωση ψυκτικού" [▶ 42].

16 Πλήρωση ψυκτικού

16.1 Προφυλάξεις κατά την πλήρωση ψυκτικού



ΠΡΟΕΙΔΟΠΟΙΗΣΗ

- Χρησιμοποιείτε αποκλειστικά R32 ως ψυκτικό μέσο. Άλλα υλικά ενδέχεται να προκαλέσουν εκρήξεις ή άλλα ατυχήματα.
- Το R32 περιέχει φθοριούχα αέρια θερμοκηπίου. Το GWP (δυναμικό πλανητικής υπερθέρμανσης) του είναι 675. ΜΗΝ απελευθερώνετε τα αέρια αυτά στην ατμόσφαιρα.
- Όταν πραγματοποιείτε πλήρωση ψυκτικού, φοράτε ΠΑΝΤΑ προστατευτικά γάντια και γυαλιά ασφαλείας.



ΕΙΔΟΠΟΙΗΣΗ

Εάν σε κάποιες μονάδες έχει απενεργοποιηθεί η παροχή ρεύματος, τότε η διαδικασία πλήρωσης δεν μπορεί να ολοκληρωθεί σωστά.



ΕΙΔΟΠΟΙΗΣΗ

ΕΝΕΡΓΟΠΟΙΗΣΤΕ τουλάχιστον 6 ώρες πριν από τη λειτουργία προκειμένου να τροφοδοτήσετε με ρεύμα τον θερμαντήρα του στρωφαλοθαλάμου και να προστατεύσετε τον συμπιεστή.



ΕΙΔΟΠΟΙΗΣΗ

Εάν η λειτουργία εκτελεστεί εντός 12 λεπτών μετά την ενεργοποίηση των εσωτερικών και εξωτερικών μονάδων, ο συμπιεστής δεν θα μπορεί να λειτουργήσει μέχρι να επιτευχθεί η κατάλληλη επικοινωνία μεταξύ εξωτερικών και εσωτερικών μονάδων.



ΕΙΔΟΠΟΙΗΣΗ

Προτού ξεκινήσετε τις διαδικασίες πλήρωσης, ελέγξτε εάν η ένδειξη στην οθόνη 7 τμημάτων της εξωτερικής μονάδας A1P PCB είναι φυσιολογική (δείτε την ενότητα "18.1.3 Πρόσβαση στη λειτουργία 1 ή 2" [▶ 46]). Εάν υπάρχει κωδικός δυσλειτουργίας, δείτε την ενότητα "22.1 Επίλυση προβλημάτων βάσει των κωδικών σφαλμάτων" [▶ 54].



ΕΙΔΟΠΟΙΗΣΗ

Βεβαιωθείτε ότι οι συνδεδεμένες εσωτερικές μονάδες έχουν αναγνωρισθεί (δείτε τη ρύθμιση [1-10] στην ενότητα "18.1.6 Λειτουργία 1: ρυθμίσεις παρακολούθησης" [▶ 47]).



ΕΙΔΟΠΟΙΗΣΗ

Εάν πραγματοποιείται συντήρηση και το σύστημα (εξωτερική μονάδα+σωλήνωση εγκατάστασης+εσωτερικές μονάδες) δεν περιέχει άλλο ψυκτικό πλέον (π.χ. μετά τη λειτουργία ανάκτησης ψυκτικού), πρέπει να πραγματοποιηθεί πλήρωση της μονάδας με την αρχική ποσότητα ψυκτικού της (ανατρέξτε στην πινακίδα χαρακτηριστικών της μονάδας) και την καθορισμένη πρόσθετη ποσότητα ψυκτικού.



ΕΙΔΟΠΟΙΗΣΗ

- Βεβαιωθείτε ότι δεν προκαλείται ρύπανση των ψυκτικών μέσων κατά τη χρήση εξοπλισμού πλήρωσης.
- Το μήκος των εύκαμπτων σωλήνων ή των σωληνώσεων πλήρωσης θα πρέπει να είναι όσο το δυνατόν πιο μικρό ώστε να ελαχιστοποιείται η ποσότητα ψυκτικού που περιέχεται σε αυτές.
- Οι κύλινδροι πρέπει διατηρούνται σε κατάλληλη θέση σύμφωνα με τις οδηγίες.
- Διασφαλίστε ότι το σύστημα ψύξης είναι γειωμένο πριν γεμίσετε το σύστημα με ψυκτικό. Δείτε την ενότητα "17.4 Για να συνδέσετε τα ηλεκτρικά καλώδια στην εξωτερική μονάδα" [▶ 43].
- Επισημάνετε το σύστημα μόλις ολοκληρωθεί η πλήρωση.
- Θα πρέπει να επιδεικνύετε εξαιρετική προσοχή ώστε να αποφεύγετε την υπερπλήρωση του συστήματος ψυκτικού.



ΕΙΔΟΠΟΙΗΣΗ

Πριν από τη φόρτιση του συστήματος, θα γίνεται έλεγχος υπό πίεση με το κατάλληλο αέριο εξαέρωσης. Με την ολοκλήρωση της πλήρωσης και πριν από την έναρξη λειτουργίας θα γίνεται έλεγχος διαρροής στο σύστημα. Επακόλουθος έλεγχος διαρροής θα πραγματοποιείται πριν από την αναχώρηση από τον χώρο της εγκατάστασης.

16 Πλήρωση ψυκτικού

16.2 Προσδιορισμός πρόσθετης ποσότητας ψυκτικού



ΠΡΟΕΙΔΟΠΟΙΗΣΗ

Ο δείκτης μέγιστης απόδοσης εσωτερικών μονάδων που μπορούν να συνδεθούν σε μια θύρα μονάδας SV καθορίζεται με βάση τον μικρότερο χώρο που εξυπηρετείται από εκείνη τη θύρα.

Εάν το σύστημα εξυπηρετεί τον κατώτατο υπόγειο όροφο ενός κτιρίου, υπάρχει επιπλέον όριο σε ό,τι αφορά τη μέγιστη επιτρεπόμενη συνολική ποσότητα ψυκτικού. Αυτή η μέγιστη ποσότητα ψυκτικού προσδιορίζεται με βάση το εμβαδόν του μικρότερου δωματίου στον κατώτατο υπόγειο όροφο.

Ανατρέξτε στην ενότητα "[13 Ειδικές απαιτήσεις για μονάδες R32](#)" [► 21] για να προσδιορίσετε τη μέγιστη επιτρεπόμενη συνολική ποσότητα ψυκτικού.



ΠΛΗΡΟΦΟΡΙΕΣ

Για την τελική προσαρμογή της πλήρωσης σε ένα εργαστήριο δοκιμών, επικοινωνήστε με τον τοπικό σας αντιπρόσωπο.



ΠΛΗΡΟΦΟΡΙΕΣ

Σημειώστε την ποσότητα επιπρόσθετου ψυκτικού που υπολογίζεται εδώ για μεταγενέστερη χρήση στην ετικέτα πρόσθετης πλήρωσης ψυκτικού. Δείτε την ενότητα "[16.5 Τοποθέτηση της ετικέτας φθοριούχων αερίων θερμοκηπίου](#)" [► 41].



ΕΙΔΟΠΟΙΗΣΗ

Η πλήρωση του συστήματος με ψυκτικό δεν θα πρέπει να είναι μικρότερη από 79.8 kg. Για την εργοστασιακή πλήρωση, ανατρέξτε στην πινακίδα χαρακτηριστικών της μονάδας.

Σχέση υπολογισμού:

$$R = [(X_1 \times \mathbf{\varnothing 15,9}) \times 0,16 + (X_2 \times \mathbf{\varnothing 12,7}) \times 0,10 + (X_3 \times \mathbf{\varnothing 9,5}) \times 0,053 + (X_4 \times \mathbf{\varnothing 6,4}) \times 0,020] + A$$

- R** Πρόσθετο ψυκτικό υγρό για πλήρωση [kg]
(στρογγυλοποιημένο στο ένα δεκαδικό ψηφίο)
- X_{1...4}** Συνολικό μήκος [μέτρα] μεγέθους σωλήνωσης υγρού στα **ϕ_a**
- A** Παράμετρος A (βλέπε παρακάτω)



ΠΛΗΡΟΦΟΡΙΕΣ

Όταν χρησιμοποιείτε περισσότερες από μία μονάδες SV, αθροίστε το σύνολο των επιμέρους παραγόντων πλήρωσης των μονάδων SV.

- **Παράμετρος A:** Συντελεστές πλήρωσης μεμονωμένων μονάδων SV

Μοντέλο	Παράμετρος A
SV1A	0,4 kg
SV4A	0,5 kg
SV6A	0,7 kg
SV8A	0,9 kg

Μετρικές σωληνώσεις. Όταν χρησιμοποιείτε μετρικές σωληνώσεις, αντικαταστήστε τους συντελεστές βάρους στον τύπο με αυτούς από τον ακόλουθο πίνακα:

Σωλήνωση σε ίντσες		Σωλήνωση σε μετρικό σύστημα	
Σωλήνωση	Συντελεστής βάρους	Σωλήνωση	Συντελεστής βάρους
ϕ6,4 mm	0,020	ϕ6 mm	0,016
ϕ9,5 mm	0,053	ϕ10 mm	0,058
ϕ12,7 mm	0,10	ϕ12 mm	0,088

Σωλήνωση σε ίντσες		Σωλήνωση σε μετρικό σύστημα	
Σωλήνωση	Συντελεστής βάρους	Σωλήνωση	Συντελεστής βάρους
ϕ15,9 mm	0,16	ϕ15 mm	0,14
		ϕ16 mm	0,16

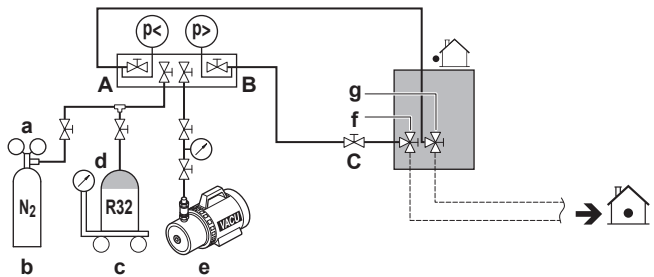
16.3 Πλήρωση ψυκτικού

Για την επιτάχυνση της διαδικασίας πλήρωσης ψυκτικού για μεγάλα συστήματα, συνιστάται να προηγηθεί προ-πλήρωση ενός μέρους του ψυκτικού μέσω της γραμμής υγρού πριν από τη χειροκίνητη πλήρωση ψυκτικού. Μπορεί να παραληφθεί, αλλά, σε αυτή την περίπτωση, η πλήρωση θα διαρκέσει περισσότερο.

Προ-πλήρωση ψυκτικού

Η προ-πλήρωση μπορεί να πραγματοποιηθεί χωρίς να λειτουργεί ο συμπιεστής, συνδέοντας τη φιάλη του ψυκτικού στη θύρα συντήρησης της βαλβίδας διακοπής υγρού.

- 1 Συνδέστε όπως στο σχήμα. Βεβαιωθείτε ότι όλες οι βαλβίδες διακοπής της εξωτερικής μονάδας, καθώς και η βαλβίδα A, είναι κλειστές.



- a Βαλβίδα μείωσης πίεσης
b Αζωτο
c Ζυγαριές
d Δοχείο ψυκτικού R32 (σύστημα σιφονιού)
e Αντλία κενού
f Βαλβίδα διακοπής γραμμής υγρού
g Βαλβίδα διακοπής γραμμής αερίου
A Βαλβίδα A
B Βαλβίδα B
C Βαλβίδα C

- 2 Ανοίξτε τις βαλβίδες C και B.
- 3 Προ-πληρώστε ψυκτικό ώσπου να επιτευχθεί η καθορισμένη ποσότητα πρόσθετου ψυκτικού, ή η προ-πλήρωση δεν είναι πια εφικτή, και στη συνέχεια κλείστε τις βαλβίδες C και B.
- 4 Κάντε ένα από τα ακόλουθα:

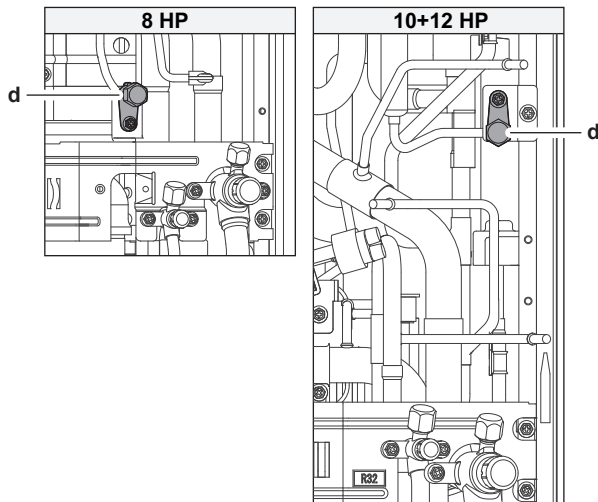
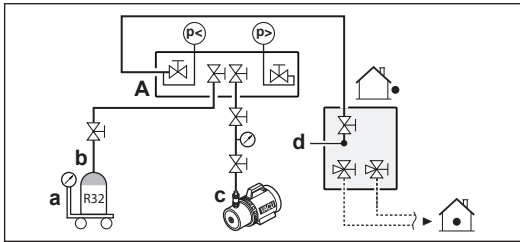
Εάν	Τότε
Η καθορισμένη πρόσθετη ποσότητα ψυκτικού έχει επιτευχθεί	Αποσυνδέστε το μανόμετρο από τη γραμμή υγρού. Δεν χρειάζεται να εκτελέσετε τις οδηγίες της ενότητας «Πλήρωση ψυκτικού (σε λειτουργία χειροκίνητης πλήρωσης πρόσθετου ψυκτικού)».
Συμπληρώθηκε παραπάνω ψυκτικό	Ανακτήστε ψυκτικό. Αποσυνδέστε το μανόμετρο από τη γραμμή υγρού. Δεν χρειάζεται να εκτελέσετε τις οδηγίες της ενότητας «Πλήρωση ψυκτικού (σε λειτουργία χειροκίνητης πλήρωσης πρόσθετου ψυκτικού)».

Εάν	Τότε
Η καθορισμένη πρόσθετη ποσότητα ψυκτικού δεν έχει επιτευχθεί ακόμα	Αποσυνδέστε το μανόμετρο από τη γραμμή υγρού. Συνεχίστε με τις οδηγίες της ενότητας «Πλήρωση ψυκτικού (σε λειτουργία χειροκίνητης πλήρωσης πρόσθετου ψυκτικού)».

Πλήρωση ψυκτικού (σε λειτουργία χειροκίνητης πλήρωσης πρόσθετου ψυκτικού)

Η πλήρωση της υπόλοιπης ποσότητας πρόσθετου ψυκτικού μπορεί να πραγματοποιηθεί με τη λειτουργία της εξωτερικής μονάδας μέσω της λειτουργίας χειροκίνητης πλήρωσης πρόσθετου ψυκτικού.

- 5 Συνδέστε όπως στο σχήμα. Βεβαιωθείτε ότι η βαλβίδα A είναι κλειστή.



ΕΙΔΟΠΟΙΗΣΗ

Η θυρίδα πλήρωσης του ψυκτικού συνδέεται με τη σωλήνωση εντός της μονάδας. Η εσωτερική σωλήνωση της μονάδας έχει πληρωθεί με ψυκτικό από το εργοστάσιο, επομένως όταν συνδέετε τη σωλήνωση πλήρωσης να είστε ιδιαίτερα προσεκτικοί.

- 6 Ανοίξτε όλες τις βαλβίδες διακοπής της εξωτερικής μονάδας. Στο σημείο αυτό, η βαλβίδα A πρέπει να παραμείνει κλειστή!
- 7 Λάβετε υπόψη όλες τις απαραίτητες προφυλάξεις που αναφέρονται στις ενότητες ["18 Ρύθμιση παραμέτρων"](#) [▶ 45] και ["19 Έναρξη λειτουργίας"](#) [▶ 48].
- 8 Ανοίξτε την παροχή ρεύματος της(ων) εσωτερικής(ών) μονάδας(ων) και της εξωτερικής μονάδας.
- 9 Ενεργοποιήστε τη ρύθμιση [2-20] για να εκκινήσετε τη λειτουργία χειροκίνητης συμπλήρωσης ψυκτικού. Για λεπτομέρειες, δείτε την ενότητα ["18.1.7 Λειτουργία 2: Ρυθμίσεις χώρου εγκατάστασης"](#) [▶ 47].

Αποτέλεσμα: Η μονάδα θα τεθεί σε λειτουργία.

ΠΛΗΡΟΦΟΡΙΕΣ

Η λειτουργία χειροκίνητης πλήρωσης ψυκτικού θα σταματήσει αυτόματα εντός 30 λεπτών. Εάν η πλήρωση δεν ολοκληρωθεί μετά από 30 λεπτά, πραγματοποιήστε ξανά τη διαδικασία πλήρωσης πρόσθετου ψυκτικού.

- 10 Ανοίξτε τη βαλβίδα A.
- 11 Πληρώστε ψυκτικό ώσπου να επιτευχθεί η καθορισμένη ποσότητα πρόσθετου ψυκτικού, και στη συνέχεια κλείστε τη βαλβίδα A.
- 12 Πιέστε το BS3 για να σταματήσετε τη λειτουργία χειροκίνητης πλήρωσης πρόσθετου ψυκτικού.

ΕΙΔΟΠΟΙΗΣΗ

Βεβαιωθείτε ότι έχετε ανοίξει όλες τις βαλβίδες διακοπής μετά την (προ-) πλήρωση του ψυκτικού.

Η λειτουργία του συστήματος με κλειστές βαλβίδες διακοπής θα προκαλέσει βλάβη στο συμπιεστή.

ΕΙΔΟΠΟΙΗΣΗ

Μετά την προσθήκη του ψυκτικού, μην ξεχάσετε να κλείσετε το καπάκι της θυρίδας πλήρωσης ψυκτικού. Η ροπή σύσφιξης για το καπάκι είναι 11,5 έως 13,9 N·m.

16.4 Κωδικοί σφαλμάτων κατά την πλήρωση ψυκτικού

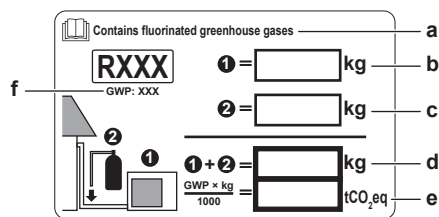
ΠΛΗΡΟΦΟΡΙΕΣ

Εάν παρουσιαστεί δυσλειτουργία, ο κωδικός σφάλματος εμφανίζεται στην ένδειξη 7 τμημάτων της εξωτερικής μονάδας και στο περιβάλλον χρήστη της εσωτερικής μονάδας.

Εάν εμφανιστεί οποιοσδήποτε κωδικός δυσλειτουργίας, κλείστε αμέσως τη βαλβίδα A. Επιβεβαιώστε τον κωδικό δυσλειτουργίας και προβείτε στις σχετικές ενέργειες, ["22.1 Επίλυση προβλημάτων βάσει των κωδικών σφαλμάτων"](#) [▶ 54].

16.5 Τοποθέτηση της ετικέτας φθοριούχων αερίων θερμοκηπίου

- 1 Συμπληρώστε την ετικέτα ως εξής:



- Εάν η μονάδα συνοδεύεται από πολυγλωσσική ετικέτα φθοριούχων αερίων θερμοκηπίου (βλ. αξεσουάρ), ξεκολλήστε την επιθυμητή γλώσσα και κολλήστε την πάνω από το a.
- Εργοστασιακή πλήρωση ψυκτικού: ανατρέξτε στην πινακίδα χαρακτηριστικών της μονάδας
- Πρόσθετη ποσότητα ψυκτικού που έχει πληρωθεί
- Συνολική πλήρωση με ψυκτικό
- Ποσότητα φθοριούχων αερίων του θερμοκηπίου** της συνολικής πλήρωσης ψυκτικού, εκφρασμένη σε τόνους ισοδύναμου CO₂.
- GWP = Δυναμικό θέρμανσης του πλανήτη

17 Ηλεκτρική εγκατάσταση



ΕΙΔΟΠΟΙΗΣΗ

Η ισχύουσα νομοθεσία αναφορικά με τα **φθοριούχα αέρια του θερμοκηπίου** απαιτεί η πλήρωση ψυκτικού της μονάδας να υποδεικνύεται υπό μορφή βάρους και ισοδύναμου CO₂.

Τύπος για τον υπολογισμό των τόνων ισοδύναμου CO₂: Τιμή GWP του ψυκτικού μέσου × συνολική πλήρωση ψυκτικού [σε kg]/1000

Χρησιμοποιήστε την τιμή GWP που αναφέρεται στην ετικέτα πλήρωσης ψυκτικού.

- 2 Κολλήστε την ετικέτα στο εσωτερικό της εξωτερικής μονάδας. Υπάρχει συγκεκριμένος χώρος για αυτήν στην ετικέτα διαγράμματος καλωδίωσης.

16.6 Για να ελέγξετε τις συνδέσεις των σωληνώσεων ψυκτικού για διαρροές μετά την πλήρωση ψυκτικού

Έλεγχος στεγανότητας επιτόπου κατασκευαζόμενων συνδέσεων ψυκτικού σε εσωτερικούς χώρους

- 1 Χρησιμοποιήστε μέθοδο ελέγχου διαρροών με ελάχιστη ευαισθησία 5 g ψυκτικού/έτος. Ελέγξτε για διαρροές με χρήση πίεσης τουλάχιστον 0,25 φορές τη μέγιστη πίεση λειτουργίας (δείτε την την ένδειξη «PS High» στην πινακίδα χαρακτηριστικών της μονάδας).

Εάν ανιχνευθεί διαρροή

- 1 Ανακτήστε το ψυκτικό, επισκευάστε τη σύνδεση και επαναλάβετε τον έλεγχο.
- 2 Εκτελέστε τις δοκιμές διαρροής, ανατρέξτε στην ενότητα "15.3.2 Διεξαγωγή ελέγχου διαρροών" [▶ 38].
- 3 Συμπληρώστε ψυκτικό.
- 4 Πραγματοποιήστε έλεγχο για διαρροές ψυκτικού μετά από την πλήρωση (βλ. παραπάνω).

17 Ηλεκτρική εγκατάσταση



ΠΡΟΣΟΧΗ

Δείτε την ενότητα "2 Συγκεκριμένες οδηγίες ασφάλειας τεχνικού εγκατάστασης" [▶ 5] για να βεβαιωθείτε ότι η συγκεκριμένη εγκατάσταση συμμορφώνεται με όλους τους κανονισμούς ασφάλειας.

17.1 Πληροφορίες για την ηλεκτρική συμβατότητα

Αυτό το μηχάνημα συμμορφώνεται με τα πρότυπα:

- EN/IEC 61000-3-12 με την προϋπόθεση ότι η ισχύς βραχυκύκλωσης S_{sc} είναι μεγαλύτερη ή ίση με την ελάχιστη τιμή S_{sc} στο σημείο διασύνδεσης μεταξύ της παροχής του χρήστη και το δημόσιο σύστημα.
- EN/IEC 61000-3-12 = Ευρωπαϊκό/Διεθνές τεχνικό πρότυπο που καθορίζει τα όρια για τα ρεύματα αρμονικών που παράγονται από εξοπλισμό συνδεδεμένο σε δημόσια συστήματα χαμηλής τάσης με ρεύμα εισόδου >16 A και ≤75 A ανά φάση.
- Ο τεχνικός εγκατάστασης ή ο χρήστης του μηχανήματος έχουν την ευθύνη να διασφαλίσουν, συμβουλευόμενοι αν χρειάζεται την εταιρεία που διαχειρίζεται το δίκτυο διανομής, ότι το μηχάνημα είναι συνδεδεμένο ΑΠΟΚΛΕΙΣΤΙΚΑ σε παροχή με ισχύ βραχυκύκλωσης S_{sc} μεγαλύτερη ή ίση με την ελάχιστη τιμή S_{sc}.

Μοντέλο	Ελάχιστη τιμή S _{sc}
RXYS A8	2685 kVA
RXYS A10	3137 kVA
RXYS A12	3422 kVA

17.2 Προδιαγραφές βασικών εξαρτημάτων καλωδίωσης



ΕΙΔΟΠΟΙΗΣΗ

Συνιστούμε να χρησιμοποιήσετε συμπαγή (μόнокλωνα) καλώδια. Εάν χρησιμοποιηθούν πολύκλωνα καλώδια, συστρέψτε ελαφρά τα σύρματα για να ενοποιήσετε το άκρο του αγωγού είτε για απευθείας χρήση στον σφικτήρα του ακροδέκτη είτε για εισαγωγή σε στρογγυλό ακροδέκτη σύνθλιψης. Λεπτομέρειες περιγράφονται στην ενότητα «Οδηγίες κατά τη σύνδεση της ηλεκτρικής καλωδίωσης» στον οδηγό αναφοράς τεχνικού εγκατάστασης.

Στοιχείο		Εξωτερική μονάδα		
		RXYS A8	RXYS A10	RXYS A12
Καλώδιο παροχής ρεύματος	MCA ^(a)	18,5 A	22 A	24 A
	Τάση	380-415 / 400 V		
	Φάση	3N~		
	Συχνότητα	50/60 Hz		
	Μέγεθος σύρματος	Πεντάκλωνος αγωγός		
		Πρέπει να συμμορφώνεται με τους εθνικούς κανονισμούς καλωδίωσης.		
Το μέγεθος του σύρματος εξαρτάται από την ένταση, αλλά δεν θα είναι μικρότερο από:				
	2,5 mm ²	4 mm ²		
Καλώδιο διασύνδεσης	Τάση	220-240 V		
	Μέγεθος σύρματος	Χρησιμοποιείτε μόνο εναρμονισμένα σύρματα που παρέχουν διπλή μόνωση και είναι κατάλληλα για την εφαρμοζόμενη τάση. Δίκλωνος θωρακισμένος αγωγός 0,75–1,5 mm ²		
Συνιστώμενη ασφάλεια στον χώρο εγκατάστασης		25 A	32 A	
Ασφαλειοδιακόπτης διαρροής γείωσης/ ασφαλειοδιακόπτης ρεύματος διαρροής		Πρέπει να συμμορφώνεται με τους εθνικούς κανονισμούς καλωδίωσης.		

^(a) MCA=Ελάχιστη ένταση κυκλώματος. Οι δηλωμένες τιμές είναι οι μέγιστες τιμές.

Χρησιμοποιήστε τον παραπάνω πίνακα για να καθορίσετε τις απαιτήσεις για τις καλωδιώσεις παροχής ηλεκτρικού ρεύματος.

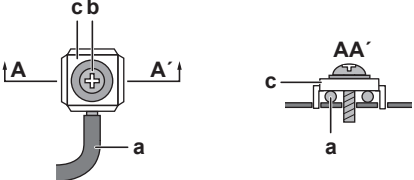
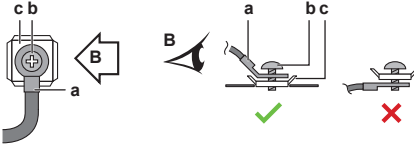


ΕΙΔΟΠΟΙΗΣΗ

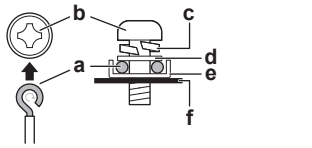
Όταν χρησιμοποιείτε ηλεκτρονόμους, φροντίστε το παραμείνον ρεύμα να είναι υψηλής ταχύτητας και ονομαστικής τάσης 300 mA.

17.3 Σύνδεση της ηλεκτρικής καλωδίωσης

Ακολουθήστε τις παρακάτω μεθόδους για την εγκατάσταση των καλωδίων:

Τύπος καλωδίου	Μέθοδος τοποθέτησης
Μονόκλωνο καλώδιο Ή Πολύκλωνο καλώδιο συνεστραμμένο σε μορφή «στερεής» σύνδεσης	 <p>a Περιελιγμένο καλώδιο (μονόκλωνο ή συνεστραμμένο πολύκλωνο καλώδιο) b Βίδα c Επίπεδη ροδέλα</p>
Πολύκλωνο καλώδιο με στρογγυλό ακροδέκτη σύνθλιψης	 <p>a Ακροδέκτης b Βίδα c Επίπεδη ροδέλα ✓ Επιτρέπεται ✗ ΔΕΝ επιτρέπεται</p>

Στην περίπτωση συνδέσεων γείωσης, χρησιμοποιήστε την ακόλουθη μέθοδο:

Τύπος καλωδίου	Μέθοδος τοποθέτησης
Μονόκλωνο καλώδιο Ή Πολύκλωνο καλώδιο συνεστραμμένο σε μορφή «στερεής» σύνδεσης	 <p>a Δεξιόστροφα συνεστραμμένο καλώδιο (μονόκλωνο ή συνεστραμμένο πολύκλωνο καλώδιο) b Βίδα c Γκρόβερ d Επίπεδη ροδέλα e Ροδέλα σύνδεσης f Λαμαρίνα</p>

Ροπές σύσφιξης

Καλωδίωση	Μέγεθος βίδας	Ροπή σύσφιξης
Καλωδίωση μετάδοσης	M3.5	0,8~0,97 N•m
Καλωδίωση τροφοδοσίας	8 HP: M5	2,2~2,7 N•m
	10+12 HP: M8	5,5~7,3 N•m

17.4 Για να συνδέσετε τα ηλεκτρικά καλώδια στην εξωτερική μονάδα



ΠΡΟΣΟΧΗ

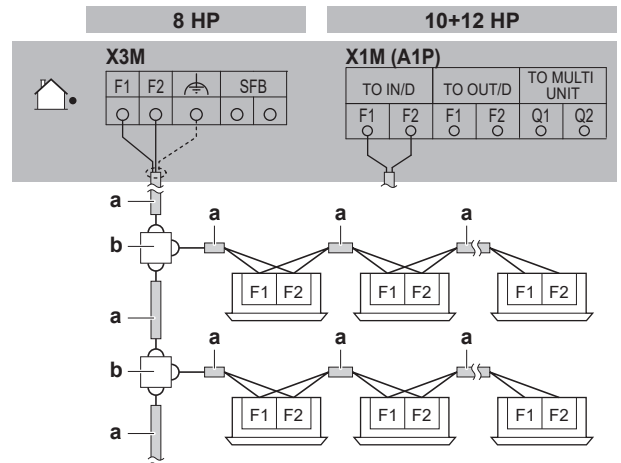
- Κατά τη σύνδεση της παροχής ρεύματος: συνδέστε πρώτα τον αγωγό γείωσης και, στη συνέχεια, τους αγωγούς μεταφοράς ρεύματος.
- Κατά την αποσύνδεση της παροχής ρεύματος: αποσυνδέστε πρώτα τους αγωγούς μεταφοράς ρεύματος και, στη συνέχεια, τη γείωση.
- Το μήκος των αγωγών μεταξύ του σημείου εκτόνωσης πίεσης της παροχής ρεύματος και του ίδιου του μπλοκ ακροδεκτών ΠΡΕΠΕΙ να είναι τέτοιο ώστε σε περίπτωση που η παροχή ρεύματος απελευθερωθεί από το σημείο εκτόνωσης πίεσης, πρώτα να τεντωθούν οι αγωγοί μεταφοράς ρεύματος και μετά το καλώδιο γείωσης.



ΕΙΔΟΠΟΙΗΣΗ

- Ακολουθήστε το διάγραμμα καλωδίωσης (παρέχεται με τη μονάδα και βρίσκεται στο εσωτερικό του καλύμματος συντήρησης).
- Βεβαιωθείτε ότι η ηλεκτρική καλωδίωση ΔΕΝ εμποδίζει τη σωστή επανατοποθέτηση του καλύμματος συντήρησης.

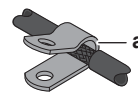
- Αφαιρέστε το κάλυμμα συντήρησης. Δείτε την ενότητα "14.2.1 Για να ανοίξετε την εξωτερική μονάδα" [31].
- Συνδέστε την καλωδίωση μετάδοσης ως εξής:



- Χρησιμοποιήστε τον αγωγό του καλωδίου με μανδύα (2 σύρματα) (χωρίς πολικότητα)
- Πίνακας ακροδεκτών (προμήθεια από το τοπικό εμπόριο)

Σημείωση: Το καλώδιο διασύνδεσης F1/F2 της εσωτερικής μονάδας ΠΡΕΠΕΙ να είναι θωρακισμένο:

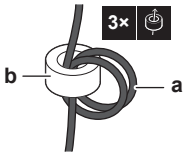
- 8 HP: η θωράκιση γειώνεται (μόνο στην πλευρά εξωτερικής μονάδας του καλωδίου) μέσω της μεσαίας βίδας στον ακροδέκτη X3M.
- 10+12 HP: η θωράκιση γειώνεται (μόνο στην πλευρά εξωτερικής μονάδας του καλωδίου) μέσω μεταλλικού σφιγκτήρα τύπου P. Απογυμνώστε τη μόνωση έως το πλέγμα θωράκισης για να εξασφαλίσετε την πλήρη επαφή της γείωσης με τη θωράκιση. Δείτε την ακόλουθη εικόνα:



- Σφιγκτήρας τύπου P για τη γείωση της θωράκισης του καλωδίου

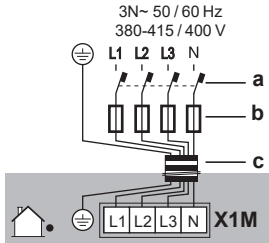
Σημείωση: Σε περίπτωση 10+12 HP, το καλώδιο διασύνδεσης ΠΡΕΠΕΙ να περνάει μέσα από τον πυρήνα φερρίτη 3 φορές (3 περάσματα, 2 στροφές). Δείτε την ακόλουθη εικόνα:

17 Ηλεκτρική εγκατάσταση



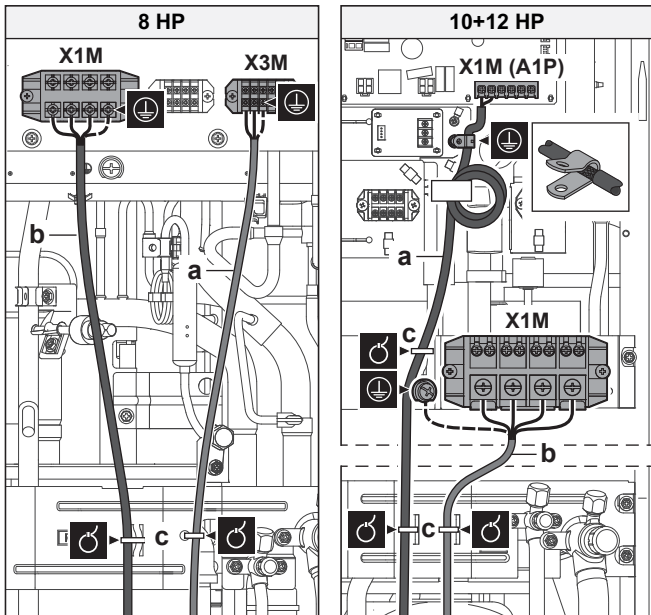
- a Καλώδιο διασύνδεσης
b Πυρήνας φερρίτης

3 Συνδέστε την ηλεκτρική παροχή ως εξής:



- a Ασφαλειοδιακόπτης διαροής γείωσης
b Ασφάλεια
c Καλώδιο παροχής ρεύματος

4 Στερεώστε τα καλώδια (καλώδιο παροχής και καλώδιο διασύνδεσης) με δεματικό καλωδίων στην πλάκα προσάρτησης της βαλβίδας διακοπής και περάστε την καλωδίωση σύμφωνα με την παρακάτω εικόνα.

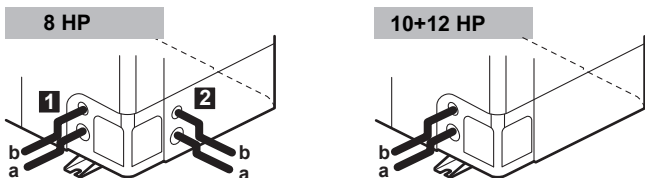


ΠΡΟΕΙΔΟΠΟΙΗΣΗ

ΜΗΝ ξεγυμνώνετε τον εξωτερικό μανδύα του καλωδίου χαμηλότερα από το σημείο στερέωσης στην πλάκα σύνδεσης της βαλβίδας διακοπής.

5 Περάστε τα καλώδια μέσω του πλαισίου σύμφωνα με την ακόλουθη εικόνα.

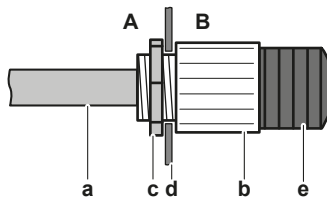
Σημείωση: σε περίπτωση RXYSA8, επιλέξτε μία από τις δύο δυνατότητες δρομολόγησης των καλωδίων μέσα από το πλαίσιο:



6 Αφαιρέστε τις επιλεγμένες οπές διέλευσης χτυπώντας τα σημεία σύνδεσης με ίσιο κατσαβίδι και σφυρί.

7 Τοποθετήστε το προστατευτικό καλωδίου στην οπή διέλευσης:

- Συνιστάται να τοποθετήσετε έναν στυπιοθλίπτη καλωδίου τύπου PG στην οπή διέλευσης.
- Εάν δεν χρησιμοποιήσετε στυπιοθλίπτη, προστατέψτε τα καλώδια με σωλήνες από βινύλιο προκειμένου να μην κόβονται τα καλώδια από την ακμή της οπής διέλευσης:



- A Εσωτερικό της εξωτερικής μονάδας
B Εξωτερικό της εξωτερικής μονάδας
a Καλώδιο
b Δακτυλιοειδές εξάρτημα
c Παξιμάδι
d Πλαίσιο
e Σωλήνας

8 Οδεύστε τα καλώδια εκτός της μονάδας.

9 Τοποθετήστε ξανά το κάλυμμα συντήρησης. Δείτε την ενότητα "14.2.2 Για να κλείσετε την εξωτερική μονάδα" [▶ 31].

10 Συνδέστε ασφαλειοδιακόπτη και ασφάλεια διαροής γείωσης στη γραμμή ηλεκτρικής παροχής σύμφωνα με όσα ορίζονται στην ενότητα "17.2 Προδιαγραφές βασικών εξαρτημάτων καλωδίωσης" [▶ 42].

17.5 Για να συνδέσετε τις εξωτερικές εξόδους

Έξοδος SVS και SVEO

Οι εξόδοι SVS και SVEO είναι επαφές στον ακροδέκτη X2M.

Η έξοδος SVS είναι μια επαφή στον ακροδέκτη X2M που κλείνει σε περίπτωση ανίχνευσης διαροής, βλάβης ή αποσύνδεσης του αισθητήρα R32 (βρίσκεται στη μονάδα SV ή στην εσωτερική μονάδα).

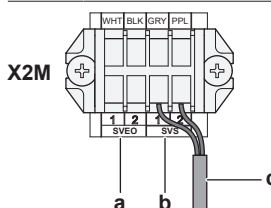
Η έξοδος SVEO είναι μια επαφή στον ακροδέκτη X2M που κλείνει σε περίπτωση εκδήλωσης γενικών σφαλμάτων. Ανατρέξτε στις ενότητες "8.1 Κωδικοί σφαλμάτων: Επισκόπηση" [▶ 17] και "22.1.1 Κωδικοί σφαλμάτων: Επισκόπηση" [▶ 54] για σφάλματα που ενεργοποιούν αυτή την έξοδο.

Απαιτήσεις εξωτερικής σύνδεσης εξόδου

Τάση	220~240 V
Μέγιστη ένταση	0,5 A
Μέγεθος σύρματος	Χρησιμοποιείτε μόνο εναρμονισμένη καλωδίωση που παρέχει διπλή μόνωση και είναι κατάλληλη για την εφαρμοζόμενη τάση.
	Δίκλωνος αγωγός
	Ελάχιστη διατομή καλωδίου 0,75 mm ²

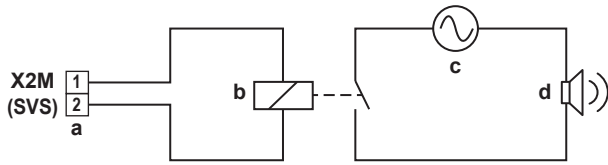
ΕΙΔΟΠΟΙΗΣΗ

ΜΗΝ χρησιμοποιείτε τις εξόδους ως πηγή τροφοδοσίας. Αντιθέτως, χρησιμοποιήστε κάθε έξοδο για να ενεργοποιήσετε ένα ρελέ που ελέγχει το εξωτερικό κύκλωμα.



- a Ακροδέκτες εξόδου SVEO (1 και 2)
- b Ακροδέκτες εξόδου SVS (1 και 2)
- c Καλώδιο προς συσκευή εξόδου SVS (παράδειγμα)

Παράδειγμα:



- a Ακροδέκτης εξόδου SVS
- b Ρελέ
- c Παροχή εναλλασσόμενου ρεύματος 220~240 V AC
- d Εξωτερικός συναγερμός



ΠΛΗΡΟΦΟΡΙΕΣ

Δεδομένα ήχου σχετικά με τον συναγερμό διαρροής ψυκτικού είναι διαθέσιμα στο δελτίο τεχνικών δεδομένων του τηλεχειριστηρίου. Για παράδειγμα, το τηλεχειριστήριο BRC1H52* εκπέμπει συναγερμό 65 dB (ηχητική πίεση, μετρούμενη σε απόσταση 1 m από τον συναγερμό).

17.6 Για να συνδέσετε τον προαιρετικό διακόπτη επιλογής ψύξης/θέρμανσης

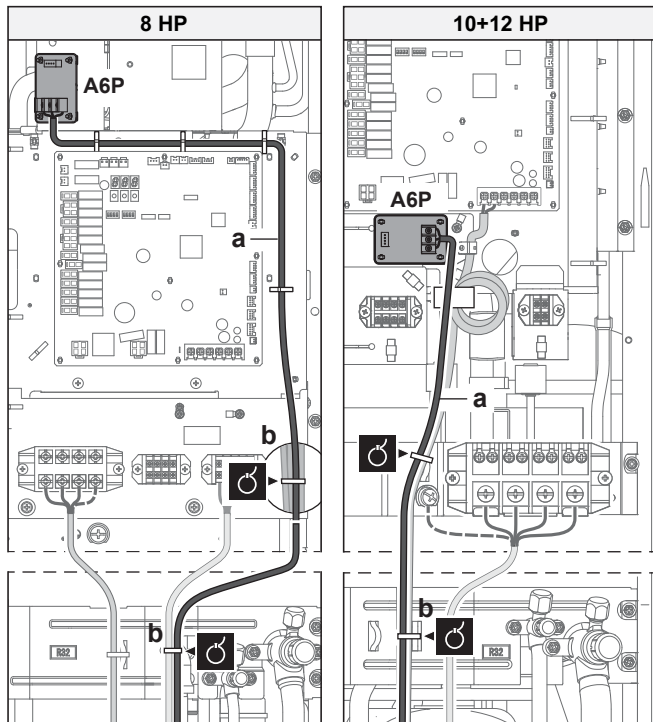
Για τον έλεγχο της λειτουργίας ψύξης ή θέρμανσης από μια κεντρική τοποθεσία, μπορεί να συνδεθεί ο ακόλουθος προαιρετικός διακόπτης επιλογής ψύξης θέρμανσης (KRC19-26A):

- 1 Συνδέστε τον διακόπτη επιλογής ψύξης/θέρμανσης στον ακροδέκτη X1M της πλακέτας PCB επιλογής ψύξης/θέρμανσης.

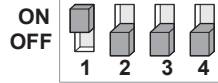


- X1M** Ακροδέκτης στην πλακέτα PCB
- KRC19-26A** Διακόπτης επιλογέα ψύξης/θέρμανσης

- 2 Οδηγήστε τα καλώδια στον ηλεκτρικό πίνακα όπως φαίνεται στην εικόνα:



- 3 Ενεργοποιήστε τον μικροδιακόπτη (DS1-1). Για περισσότερες πληροφορίες σχετικά με τον μικροδιακόπτη DIP, δείτε την ενότητα "18.1.2 Στοιχεία ρυθμίσεων εγκατάστασης" [▶ 46].



DS1 Μικροδιακόπτης DIP 1

17.7 Για να ελέγξετε την αντίσταση μόνωσης του συμπιεστή



ΕΙΔΟΠΟΙΗΣΗ

Εάν, μετά την εγκατάσταση, συσσωρευτεί ψυκτικό στον συμπιεστή, η αντίσταση μόνωσης πάνω από τους πόλους μπορεί να μειωθεί, αλλά εάν είναι τουλάχιστον 1 MΩ, τότε η μονάδα δεν θα υποστεί ζημιά.

- Κατά τη μέτρηση της μόνωσης, χρησιμοποιήστε ένα δοκιμαστικό (mega-tester) 500 V.
- ΜΗΝ χρησιμοποιήσετε δοκιμαστικό (mega-tester) για κυκλώματα χαμηλής τάσης.

- 1 Μετρήστε την αντίσταση της μόνωσης πάνω από τους πόλους.

Εάν	Τότε
≥1 MΩ	Η αντίσταση της μόνωσης του συμπιεστή είναι σωστή. Αυτή η διαδικασία έχει ολοκληρωθεί.
<1 MΩ	Η αντίσταση της μόνωσης του συμπιεστή δεν είναι σωστή. Προχωρήστε στο επόμενο βήμα.

- 2 Ανοίξτε την παροχή ρεύματος και αφήστε την ενεργοποιημένη για 6 ώρες.

Αποτέλεσμα: Ο συμπιεστής θα θερμανθεί και τυχόν ψυκτικό που έχει απομείνει στο συμπιεστή θα εξατμιστεί.

- 3 Μετρήστε ξανά την αντίσταση της μόνωσης.

18 Ρύθμιση παραμέτρων



ΚΙΝΔΥΝΟΣ: ΚΙΝΔΥΝΟΣ ΗΛΕΚΤΡΟΠΛΗΞΙΑΣ



ΠΛΗΡΟΦΟΡΙΕΣ

Είναι σημαντικό όλες οι πληροφορίες σε αυτό το κεφάλαιο να έχουν διαβαστεί με συνέπεια από τον τεχνικό εγκατάστασης και το σύστημα να διαμορφωθεί ανάλογα.

18.1 Την πραγματοποίηση ρυθμίσεων στον χώρο εγκατάστασης

18.1.1 Σχετικά με την πραγματοποίηση ρυθμίσεων στον χώρο εγκατάστασης

Για να συνεχίσετε τη διαμόρφωση του συστήματος της αντλίας θερμότητας VRV 5-S, απαιτείται η εισαγωγή κάποιων στοιχείων στην πλακέτα PCB της μονάδας. Αυτό το κεφάλαιο θα περιγράψει τη διαδικασία της χειροκίνητης εισαγωγής με τη χρήση των κουμπιών στην πλακέτα PCB και την ανάγνωση των ενδείξεων 7 τμημάτων.

Εκτός από την πραγματοποίηση των ρυθμίσεων στον χώρο εγκατάστασης, είναι επίσης δυνατή η επιβεβαίωση των τρεχουσών παραμέτρων λειτουργίας της μονάδας.

18 Ρύθμιση παραμέτρων

Κουμπιά και μικροδιακόπτες

Στοιχείο	Περιγραφή
Κουμπιά	Με τη χρήση των κουμπιών είναι δυνατή: <ul style="list-style-type: none"> Η εκτέλεση ειδικών ενεργειών (πλήρωση ψυκτικού, δοκιμαστική λειτουργία κλπ.). Να πραγματοποιήσετε ρυθμίσεις στον χώρο εγκατάστασης (λειτουργία βάσει ζήτησης, χαμηλός θόρυβος, κτλ.).
Μικροδιακόπτες DIP	Με τη χρήση των μικροδιακοπών είναι δυνατή: <ul style="list-style-type: none"> DS1 (1): Επιλογέας ΨΥΞΗΣ/ΘΕΡΜΑΝΣΗΣ (ανατρέξτε στο εγχειρίδιο του διακόπτη επιλογής ψύξης/θέρμανσης). OFF=Μη εγκατεστημένο=εργοστασιακή ρύθμιση DS1 (2~4): ΔΕΝ ΧΡΗΣΙΜΟΠΟΙΕΙΤΑΙ. ΜΗΝ ΑΛΛΑΖΕΤΕ ΤΗΝ ΕΡΓΟΣΤΑΣΙΑΚΗ ΡΥΘΜΙΣΗ. DS2 (1~4): ΔΕΝ ΧΡΗΣΙΜΟΠΟΙΕΙΤΑΙ. ΜΗΝ ΑΛΛΑΖΕΤΕ ΤΗΝ ΕΡΓΟΣΤΑΣΙΑΚΗ ΡΥΘΜΙΣΗ.

Δείτε επίσης:

- "18.1.2 Στοιχεία ρυθμίσεων εγκατάστασης" ▶ 46]

Λειτουργία 1 και 2

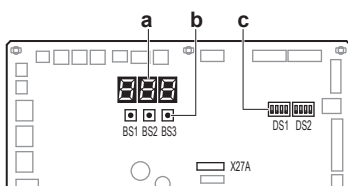
Λειτουργία	Περιγραφή
Λειτουργία 1 (επιτήρηση ρυθμίσεων)	Η λειτουργία 1 μπορεί να χρησιμοποιηθεί για την παρακολούθηση της τρέχουσας κατάστασης της εξωτερικής μονάδας. Εξίσου εφικτή είναι και η παρακολούθηση κάποιων άλλων ρυθμίσεων στον χώρο εγκατάστασης.
Λειτουργία 2 (τοπικές ρυθμίσεις)	Η λειτουργία 2 χρησιμοποιείται για την αλλαγή των τοπικών ρυθμίσεων του συστήματος. Υπάρχει η δυνατότητα εμφάνισης και αλλαγής της τρέχουσας τιμής ρύθμισης στον χώρο εγκατάστασης. Σε γενικές γραμμές, η κανονική λειτουργία μπορεί να συνεχιστεί χωρίς ειδική παρέμβαση μετά την αλλαγή των τοπικών ρυθμίσεων. Κάποιες ρυθμίσεις στον χώρο εγκατάστασης χρησιμοποιούνται για ειδικές λειτουργίες (π.χ. λειτουργία για μία φορά, ρύθμιση ανάκτησης/κενού, ρύθμιση χειροκίνητης συμπλήρωσης ψυκτικού κτλ.). Σε μια τέτοια περίπτωση, είναι απαραίτητη η ακύρωση της ειδικής λειτουργίας πριν από την επανεκκίνηση της κανονικής λειτουργίας, όπως υποδεικνύεται και στις ακόλουθες επεξηγήσεις.

Δείτε επίσης:

- "18.1.3 Πρόσβαση στη λειτουργία 1 ή 2" ▶ 46]
- "18.1.4 Χρήση της λειτουργίας 1" ▶ 47]
- "18.1.5 Χρήση της λειτουργίας 2" ▶ 47]
- "18.1.6 Λειτουργία 1: ρυθμίσεις παρακολούθησης" ▶ 47]
- "18.1.7 Λειτουργία 2: Ρυθμίσεις χώρου εγκατάστασης" ▶ 47]

18.1.2 Στοιχεία ρυθμίσεων εγκατάστασης

Θέση των οθονών 7 τμημάτων, των κουμπιών και των μικροδιακοπών:



- BS1 MODE: για αλλαγή της ρυθμισμένης λειτουργίας
- BS2 SET: για ρύθμιση χώρου εγκατάστασης
- BS3 RETURN: για ρύθμιση χώρου εγκατάστασης
- DS1, DS2 Μικροδιακόπτες DIP
 - a Οθόνες 7 τμημάτων
 - b Κουμπιά
 - c Μικροδιακόπτες DIP

18.1.3 Πρόσβαση στη λειτουργία 1 ή 2

Αρχικοποίηση: αρχική κατάσταση



ΕΙΔΟΠΟΙΗΣΗ

ΕΝΕΡΓΟΠΟΙΗΣΤΕ τουλάχιστον 6 ώρες πριν από τη λειτουργία προκειμένου να τροφοδοτήσετε με ρεύμα τον θερμαντήρα του στροφαλοθαλάμου και να προστατεύσετε τον συμπιεστή.

Ανοίξτε την παροχή ρεύματος στην εξωτερική μονάδα και σε όλες τις εσωτερικές μονάδες. Αφού επιτευχθεί η επικοινωνία μεταξύ εσωτερικών και εξωτερικών μονάδων και η λειτουργία είναι φυσιολογική, η κατάσταση της οθόνης 7 τμημάτων θα εμφανίζεται όπως παρακάτω (εργοστασιακά προεπιλεγμένη κατάσταση).

Στάδιο	Οθόνη
Κατά την ενεργοποίηση της παροχής ρεύματος: η οθόνη αναβοσβήνει όπως υποδεικνύεται. Με την ενεργοποίηση της τροφοδοσίας εκτελούνται οι προκαταρκτικοί έλεγχοι (8~10 λεπτά).	
Εάν δεν υπάρχει σφάλμα: η οθόνη ανάβει όπως υποδεικνύεται (1~2 λεπτά).	
Μονάδα έτοιμη για λειτουργία: κενή οθόνη όπως υποδεικνύεται.	

- Off
- Αναβοσβήνει
- On

Σε περίπτωση βλάβης, στο τηλεχειριστήριο της εσωτερικής μονάδας και στην οθόνη 7 τμημάτων της εξωτερικής μονάδας εμφανίζεται ο κωδικός βλάβης. Επιλύστε τον κωδικό βλάβης ανάλογα με τις ανάγκες. Αρχικά θα πρέπει να ελέγχεται η καλωδίωση επικοινωνίας.

Πρόσβαση

Το BS1 χρησιμοποιείται για εναλλαγή μεταξύ της προεπιλεγμένης κατάστασης, της λειτουργίας 1 και της λειτουργίας 2.

Πρόσβαση	Ενέργεια
Αρχική κατάσταση	
Λειτουργία 1	<ul style="list-style-type: none"> Πατήστε μία φορά το BS1. Η οθόνη 7 τμημάτων αλλάζει σε: <ul style="list-style-type: none"> Πατήστε τον BS1 ακόμα μία φορά για να επιστρέψετε στην προεπιλεγμένη κατάσταση.
Λειτουργία 2	<ul style="list-style-type: none"> Πατήστε το BS1 τουλάχιστον για πέντε δευτερόλεπτα. Η οθόνη 7 τμημάτων αλλάζει σε: <ul style="list-style-type: none"> Πατήστε το BS1 ακόμα μία φορά (σύντομα) για να επιστρέψετε στην προεπιλεγμένη κατάσταση.



ΠΛΗΡΟΦΟΡΙΕΣ

Εάν μπερδεύετε κατά τη διάρκεια της διαδικασίας, πατήστε το BS1 για να επιστρέψετε στην προεπιλεγμένη κατάσταση (καμία ένδειξη στην οθόνη 7 τμημάτων: κενό, βλ. ενότητα "18.1.3 Πρόσβαση στη λειτουργία 1 ή 2" ▶ 46).

18.1.4 Χρήση της λειτουργίας 1

Η λειτουργία 1 χρησιμοποιείται για την επιλογή των βασικών ρυθμίσεων και την παρακολούθηση της κατάστασης της μονάδας.

Τι	Πώς
Αλλαγή και πρόσβαση στη ρύθμιση της λειτουργίας 1	<ol style="list-style-type: none"> 1 Πατήστε το BS1 μία φορά για να επιλέξετε τη λειτουργία 1. 2 Πατήστε το BS2 για να επιλέξετε την απαιτούμενη ρύθμιση. 3 Πατήστε το BS3 μία φορά για να αποκτήσετε πρόσβαση στην τιμή της επιλεγμένης ρύθμισης.
Για ακύρωση και επιστροφή στην αρχική κατάσταση	Πατήστε το BS1.

18.1.5 Χρήση της λειτουργίας 2

Η λειτουργία 2 χρησιμοποιείται για τον καθορισμό ρυθμίσεων χώρου εγκατάστασης για την εξωτερική μονάδα και το σύστημα.

Τι	Πώς
Αλλαγή και πρόσβαση στη ρύθμιση της λειτουργίας 2	<ul style="list-style-type: none"> • Πατήστε το BS1 για περισσότερα από πέντε δευτερόλεπτα για να επιλέξετε τη λειτουργία 2. • Πατήστε το BS2 για να επιλέξετε την απαιτούμενη ρύθμιση. • Πατήστε το BS3 μία φορά για να αποκτήσετε πρόσβαση στην τιμή της επιλεγμένης ρύθμισης.
Για ακύρωση και επιστροφή στην αρχική κατάσταση	Πατήστε το BS1.
Αλλαγή της τιμής της επιλεγμένης ρύθμισης στη λειτουργία 2	<ul style="list-style-type: none"> • Πατήστε το BS1 για περισσότερα από πέντε δευτερόλεπτα για να επιλέξετε τη λειτουργία 2. • Πατήστε το BS2 για να επιλέξετε την απαιτούμενη ρύθμιση. • Πατήστε το BS3 μία φορά για να αποκτήσετε πρόσβαση στην τιμή της επιλεγμένης ρύθμισης. • Πατήστε το BS2 για να επιλέξετε την απαιτούμενη τιμή της επιλεγμένης ρύθμισης. • Πατήστε το BS3 μία φορά για να επικυρώσετε την αλλαγή. • Πιέστε ξανά το BS3 για να ξεκινήσει η λειτουργία με την επιλεγμένη τιμή.

18.1.6 Λειτουργία 1: ρυθμίσεις παρακολούθησης

[1-1]

Δείχνει την κατάσταση της λειτουργίας χαμηλού θορύβου.

[1-1]	Περιγραφή
0	Η μονάδα δεν λειτουργεί υπό περιορισμούς χαμηλού θορύβου.
1	Η μονάδα αυτή τη στιγμή λειτουργεί σε περιορισμό χαμηλού θορύβου.

[1-2]

Δείχνει την κατάσταση λειτουργίας περιορισμού κατανάλωσης ρεύματος.

[1-2]	Περιγραφή
0	Η μονάδα δεν λειτουργεί υπό περιορισμό κατανάλωσης ρεύματος.
1	Η μονάδα λειτουργεί υπό περιορισμό κατανάλωσης ρεύματος.

[1-5] [1-6]

Κωδικός	Ένδειξη ...
[1-5]	Την τρέχουσα θέση της παραμέτρου-στόχου T _e
[1-6]	Την τρέχουσα θέση της παραμέτρου-στόχου T _c

[1-10]

Υποδεικνύει τον συνολικό αριθμό των συνδεδεμένων εσωτερικών μονάδων.

[1-17] [1-18] [1-19]

Κωδικός	Ένδειξη ...
[1-17]	Τον τελευταίο κωδικό δυσλειτουργίας
[1-18]	Τον προτελευταίο κωδικό δυσλειτουργίας
[1-19]	Τον προ-προτελευταίο κωδικό δυσλειτουργίας

[1-40] [1-41]

Κωδικός	Ένδειξη ...
[1-40]	Την τρέχουσα ρύθμιση ικανοποιητικής ψύξης
[1-41]	Την τρέχουσα ρύθμιση ικανοποιητικής θέρμανσης

18.1.7 Λειτουργία 2: Ρυθμίσεις χώρου εγκατάστασης

[2-8]

Η θερμοκρασία-στόχος T_e κατά τη λειτουργία ψύξης.

[2-8]	T _e στόχος [°C]
0 (προεπιλογή)	Αυτόματη
2	6
3	7
4	8
5	9
6	10
7	11

[2-9]

Η θερμοκρασία-στόχος T_c κατά τη λειτουργία θέρμανσης.

[2-9]	T _c στόχος [°C]
0 (προεπιλογή)	Αυτόματη
1	41
2	42
3	43
4	44
5	45
6	46

[2-20]

Χειροκίνητη πλήρωση πρόσθετου ψυκτικού/έλεγχος σύνδεσης μονάδαςSV/εσωτερικής μονάδας

[2-20]	Περιγραφή
0 (προεπιλογή)	Η χειροκίνητη πλήρωση πρόσθετου ψυκτικού απενεργοποιήθηκε.

19 Έναρξη λειτουργίας

[2-20]	Περιγραφή
1	<p>Η χειροκίνητη πλήρωση πρόσθετου ψυκτικού ενεργοποιήθηκε.</p> <p>Για να σταματήσετε τη λειτουργία χειροκίνητης πλήρωσης πρόσθετου ψυκτικού (όταν προστεθεί το απαιτούμενο επιπλέον ψυκτικό), πιέστε BS3. Εάν η λειτουργία αυτή δεν διακοπεί με το πάτημα του BS3, η μονάδα θα σταματήσει τη λειτουργία της μετά από 30 λεπτά. Εάν το διάστημα των 30 λεπτών δεν ήταν αρκετό για την προσθήκη της απαιτούμενης ποσότητας ψυκτικού, η λειτουργία μπορεί να επανενεργοποιηθεί αλλάζοντας ξανά τη ρύθμιση στον χώρο εγκατάστασης.</p>
2	<p>Πραγματοποιήστε έλεγχο σύνδεσης μονάδας SV/εσωτερικής μονάδας.</p> <p>Πραγματοποιήστε έλεγχο σύνδεσης μονάδων SV και εσωτερικών μονάδων, κατά τη διάρκεια του οποίου ελέγχεται για κάθε εσωτερική μονάδα εάν οι σωληνώσεις και οι καλωδιώσεις σύνδεσης είναι συνδεδεμένες στην ίδια θύρα σωλήνα διακλάδωσης.</p>

[2-22]

Αυτόματη ρύθμιση χαμηλού θορύβου και επιπέδου κατά τη διάρκεια της νύχτας.

Αλλάζοντας αυτήν τη ρύθμιση, ενεργοποιείτε την αυτόματη λειτουργία χαμηλού θορύβου της μονάδας και καθορίζετε το επίπεδο λειτουργίας. Ο θόρυβος θα μειώνεται ανάλογα με το επιλεγμένο επίπεδο. Τα σημεία έναρξης και λήξης για τη συγκεκριμένη λειτουργία καθορίζονται στις ρυθμίσεις [2-26] και [2-27]. Για περισσότερες λεπτομέρειες σχετικά με τις ρυθμίσεις [2-26] και [2-27], δείτε τον οδηγό αναφοράς χρήσης του τεχνικού εγκατάστασης.

[2-22]	Περιγραφή
0 (προεπιλογή)	Απενεργοποιημένη
1	Επίπεδο 1
2	Επίπεδο 2
3	Επίπεδο 3
4	Επίπεδο 4
5	Επίπεδο 5

[2-35]

Ρύθμιση διαφοράς ύψους.

[2-35]	Περιγραφή
0	Σε περίπτωση που η εξωτερική μονάδα είναι εγκατεστημένη στη χαμηλότερη θέση (οι εσωτερικές μονάδες έχουν εγκατασταθεί σε υψηλότερη θέση σε σχέση με τις εξωτερικές μονάδες) και η διαφορά ύψους ανάμεσα στην υψηλότερη εσωτερική μονάδα και την εξωτερική μονάδα ξεπερνάει τα 40 m, η ρύθμιση [2-35] θα πρέπει να αλλαχθεί σε 0.
1 (προεπιλογή)	—

[2-45]

Ρύθμιση βαλβίδας διακοπής μονάδας SV.

[2-45]	Περιγραφή
0 (προεπιλογή)	Βαλβίδα διακοπής εντελώς ανοιχτή
1	Βαλβίδα διακοπής εντελώς κλειστή

[2-54]

Ρύθμιση σύνδεσης εσωτερικής μονάδας.

[2-54]	Περιγραφή
0 (προεπιλογή)	Δεν είναι δυνατή η απευθείας σύνδεση από την εξωτερική στην εσωτερική μονάδα
1	Δεν επιτρέπεται η απευθείας σύνδεση από την εξωτερική στην εσωτερική μονάδα

[2-60]

Ρύθμιση τηλεχειριστηρίου επιτήρησης. Απαιτείται επανεκκίνηση για την αποθήκευση αυτής της ρύθμισης.

Για λεπτομέρειες σχετικά με το τηλεχειριστήριο επιτήρησης, ανατρέξτε στην ενότητα "[13.2 Απαιτήσεις διάταξης συστήματος](#)" [► 21] ή στον οδηγό αναφοράς εγκατάστασης και χρήσης του τηλεχειριστηρίου.

[2-60]	Περιγραφή
0 (προεπιλογή)	Δεν υπάρχει τηλεχειριστήριο επιτήρησης συνδεδεμένο στο σύστημα
1	Τηλεχειριστήριο επιτήρησης συνδεδεμένο στο σύστημα

18.1.8 Ρυθμίσεις χώρου εγκατάστασης της εσωτερικής μονάδας

15(25)–13

Απενεργοποίηση συστήματος ασφάλειας.

Όταν το δωμάτιο στο οποίο είναι εγκατεστημένη η εσωτερική μονάδα είναι αρκετά μεγάλο ώστε να μην απαιτείται κανένα μέτρο ασφάλειας, το σύστημα ασφάλειας διαρροής R32 σε αυτή την εσωτερική μονάδα μπορεί να απενεργοποιηθεί από αυτήν τη ρύθμιση.

Απενεργοποίηση συστήματος ασφάλειας				
Ρύθμιση	1 ^{ος} κωδικός	Λειτουργία	2 ^{ος} κωδικός	Περιγραφή
15/25	13	Ρύθμιση συστήματος ασφάλειας διαρροής R32	01	Απενεργοποιημένη
			02	Ενεργοποιημένη

19 Έναρξη λειτουργίας



ΠΡΟΣΟΧΗ

Δείτε την ενότητα "[2 Συγκεκριμένες οδηγίες ασφάλειας τεχνικού εγκατάστασης](#)" [► 5] για να βεβαιωθείτε ότι η έναρξη λειτουργίας συμμορφώνεται με όλους τους κανονισμούς ασφάλειας.



ΕΙΔΟΠΟΙΗΣΗ

Γενική λίστα ελέγχου έναρξης λειτουργίας. Εκτός από τις οδηγίες έναρξης λειτουργίας σε αυτό το κεφάλαιο, είναι επίσης διαθέσιμη μια γενική λίστα ελέγχου έναρξης λειτουργίας στην Daikin Business Portal (απαιτείται έλεγχος ταυτότητας).

Η γενική λίστα ελέγχου έναρξης λειτουργίας είναι συμπληρωματική των οδηγιών σε αυτό το κεφάλαιο και μπορεί να χρησιμοποιηθεί ως οδηγία και πρότυπο αναφοράς κατά την έναρξη λειτουργίας και την παράδοση στον χρήστη.

19.1 Προφυλάξεις κατά τον έλεγχο πριν από την αρχική λειτουργία



ΠΡΟΣΟΧΗ

ΜΗΝ εκτελείτε τη δοκιμαστική λειτουργία κατά την εκτέλεση εργασιών στην(ις) εσωτερική(ές) μονάδα(ες).

Όταν εκτελείτε δοκιμαστική λειτουργία, λειτουργεί ΟΧΙ ΜΟΝΟ η εξωτερική μονάδα, αλλά και η εσωτερική μονάδα που έχει συνδεθεί. Η εργασία σε μια εσωτερική μονάδα κατά την εκτέλεση δοκιμαστικής λειτουργίας είναι επικίνδυνη.



ΕΙΔΟΠΟΙΗΣΗ

ΕΝΕΡΓΟΠΟΙΗΣΤΕ τουλάχιστον 6 ώρες πριν από τη λειτουργία προκειμένου να τροφοδοτήσετε με ρεύμα τον θερμοαντήρα του στροφαλοθαλάμου και να προστατεύσετε τον συμπιεστή.



ΕΙΔΟΠΟΙΗΣΗ

Η δοκιμαστική λειτουργία είναι δυνατή για θερμοκρασίες περιβάλλοντος μεταξύ -10°C και 50°C .

Κατά τη διάρκεια της δοκιμαστικής λειτουργίας, θα γίνει εκκίνηση της εξωτερικής και των εσωτερικών μονάδων. Βεβαιωθείτε ότι έχουν ολοκληρωθεί οι προετοιμασίες σε όλες τις εσωτερικές μονάδες (σωληνώσεις εγκατάστασης, ηλεκτρική καλωδίωση, εξαέρωση, ...). Για λεπτομέρειες, συμβουλευτείτε το εγχειρίδιο εγκατάστασης των εσωτερικών μονάδων.

19.2 Λίστα ελέγχου πριν από την έναρξη λειτουργίας

- 1 Μετά την εγκατάσταση της μονάδας, ελέγξτε τα στοιχεία που αναγράφονται παρακάτω.
- 2 Κλείστε τη μονάδα.
- 3 Ενεργοποιήστε τη μονάδα.

<input type="checkbox"/>	Έχετε διαβάσει τις πλήρεις οδηγίες εγκατάστασης και λειτουργίας περιγράφονται στον οδηγό αναφοράς εγκατάστασης και χρήσης .
<input type="checkbox"/>	Εγκατάσταση Βεβαιωθείτε ότι η μονάδα είναι σωστά εγκατεστημένη για να αποφύγετε ασυνήθιστους θορύβους και κραδασμούς κατά την εκκίνησή της.
<input type="checkbox"/>	Στήριγμα μεταφοράς Βεβαιωθείτε ότι έχει αφαιρεθεί το στήριγμα μεταφοράς της εξωτερικής μονάδας.
<input type="checkbox"/>	Καλωδιώσεις χώρου εγκατάστασης Βεβαιωθείτε ότι οι καλωδιώσεις του χώρου εγκατάστασης έχουν γίνει σύμφωνα με τις οδηγίες που περιγράφονται στο κεφάλαιο " 17 Ηλεκτρική εγκατάσταση " [▶ 42], σύμφωνα με τα διαγράμματα συνδεσμολογίας και σύμφωνα με τον ισχύοντα εθνικό κανονισμό καλωδιώσεων.
<input type="checkbox"/>	Τάση παροχής ρεύματος Ελέγξτε την τάση παροχής ρεύματος στον τοπικό πίνακα παροχής. Η τάση ΠΡΕΠΕΙ να αντιστοιχεί στην τάση στην πινακίδα στοιχείων της μονάδας.
<input type="checkbox"/>	Καλωδίωση γείωσης Βεβαιωθείτε ότι οι αγωγοί γείωσης έχουν συνδεθεί σωστά και ότι οι ακροδέκτες γείωσης έχουν βιδωθεί σφιχτά.

<input type="checkbox"/>	Δοκιμή μόνωσης του κυκλώματος ηλεκτρικής παροχής Χρησιμοποιώντας ένα δοκιμαστήριο (megatester) για 500 V, βεβαιωθείτε ότι επιτυγχάνεται αντίσταση μόνωσης 2 MΩ ή μεγαλύτερη εφαρμόζοντας τάση 500 V συνεχούς ρεύματος μεταξύ των ακροδεκτών τροφοδοσίας και της γείωσης. ΠΟΤΕ μην χρησιμοποιείτε το megatester για την καλωδίωση διασύνδεσης.
<input type="checkbox"/>	Ασφάλειες, ασφαλειοδιακόπτες ή προστατευτικές διατάξεις Βεβαιωθείτε ότι οι ασφάλειες, οι ασφαλειοδιακόπτες ή οι τοπικά εγκαταστημένες διατάξεις προστασίας είναι του μεγέθους και τύπου που περιγράφεται στο κεφάλαιο " 17.2 Προδιαγραφές βασικών εξαρτημάτων καλωδίωσης " [▶ 42]. Βεβαιωθείτε ότι καμία ασφάλεια ή προστατευτική διάταξη δεν έχει παρακαμφθεί.
<input type="checkbox"/>	Εσωτερική καλωδίωση Ελέγξτε οπτικά τον ηλεκτρικό πίνακα και το εσωτερικό της μονάδας για χαλαρές συνδέσεις ή κατεστραμμένα ηλεκτρικά εξαρτήματα.
<input type="checkbox"/>	Μέγεθος και μόνωση σωλήνων Βεβαιωθείτε ότι έχουν εγκατασταθεί σωστά μεγέθη σωλήνων και ότι η εργασία μόνωσης έχει εκτελεστεί σωστά.
<input type="checkbox"/>	Βαλβίδες διακοπής Βεβαιωθείτε ότι οι βαλβίδες είναι ανοιχτές τόσο στην πλευρά υγρού όσο και αερίου.
<input type="checkbox"/>	Ελαττωματικός εξοπλισμός Ελέγξτε το εσωτερικό της μονάδας για ελαττωματικά στοιχεία ή παραμορφωμένους σωλήνες.
<input type="checkbox"/>	Διαρροή ψυκτικού Ελέγξτε το εσωτερικό της μονάδας για διαρροή ψυκτικού μέσου. Αν υπάρχει διαρροή ψυκτικού μέσου, προσπαθήστε να την επιδιορθώσετε. Αν η επιδιόρθωση είναι ανεπιτυχής, καλέστε τον τοπικό σας αντιπρόσωπο. Μην αγγίζετε ψυκτικό μέσο το οποίο έχει διαρρεύσει από τις ενώσεις των ψυκτικών σωληνώσεων. Αυτό ενδέχεται να σας προκαλέσει κρουστικότητα.
<input type="checkbox"/>	Διαρροή λαδιού Ελέγξτε τον συμπιεστή για διαρροή λαδιού. Εάν υπάρχει διαρροή λαδιού, προσπαθήστε να την επιδιορθώσετε. Αν η επιδιόρθωση είναι ανεπιτυχής, καλέστε τον τοπικό σας αντιπρόσωπο.
<input type="checkbox"/>	Είσοδος/έξοδος αέρα Βεβαιωθείτε ότι η είσοδος και η έξοδος αέρα της μονάδας ΔΕΝ εμποδίζεται από χαρτιά, χαρτόνια και άλλα υλικά.
<input type="checkbox"/>	Πλήρωση με επιπλέον ψυκτικό Η ποσότητα ψυκτικού που πρέπει να προστεθεί στη μονάδα θα πρέπει να αναγράφεται στην ετικέτα "Added refrigerant" (Πρόσθετο ψυκτικό), η οποία στη συνέχεια θα πρέπει να τοποθετείται στο πίσω μέρος του μπροστινού καλύμματος.
<input type="checkbox"/>	Απαιτήσεις για εξοπλισμό R32 Βεβαιωθείτε ότι το σύστημα ικανοποιεί όλες τις απαιτήσεις που περιγράφονται στο ακόλουθο κεφάλαιο: " 2.1 Οδηγίες για εξοπλισμό που χρησιμοποιεί ψυκτικό R32 " [▶ 8].
<input type="checkbox"/>	Ρυθμίσεις στον χώρο εγκατάστασης Βεβαιωθείτε ότι έχουν οριστεί όλες οι ρυθμίσεις χώρου εγκατάστασης που θέλετε. Δείτε την ενότητα " 18.1 Την πραγματοποίηση ρυθμίσεων στον χώρο εγκατάστασης " [▶ 45].

19 Έναρξη λειτουργίας

<input type="checkbox"/>	Ρύθμιση χώρου εγκατάστασης [2-54] (απευθείας σύνδεση από την εξωτερική προς την εσωτερική μονάδα) Σε περίπτωση συστήματος με τουλάχιστον μία εσωτερική μονάδα που έχει απευθείας σύνδεση με την εξωτερική μονάδα, βεβαιωθείτε ότι έχετε αλλάξει τη ρύθμιση του χώρου εγκατάστασης [2-54] από 0 σε 1. Δείτε "[2-54]" [▶ 48].
<input type="checkbox"/>	Ημερομηνία εγκατάστασης και ρύθμιση στον χώρο εγκατάστασης Βεβαιωθείτε ότι έχετε καταγράψει την ημερομηνία εγκατάστασης στο αυτοκόλλητο πίσω από τον επάνω μπροστινό πίνακα σύμφωνα με το πρότυπο EN60335-2-40 και ότι έχετε καταγράψει τα περιεχόμενα των ρυθμίσεων στον χώρο εγκατάστασης.

19.3 Λίστα ελέγχου κατά την αρχική εκκίνηση

<input type="checkbox"/>	Για να εκτελέσετε δοκιμαστική λειτουργία της μονάδας SV . Για περισσότερες πληροφορίες ανατρέξτε στο εγχειρίδιο εγκατάστασης της μονάδας SV.
<input type="checkbox"/>	Για να εκτελέσετε μια δοκιμαστική λειτουργία .
<input type="checkbox"/>	Για να εκτελέσετε έλεγχο σύνδεσης μονάδας SV/ εσωτερικής μονάδας (προαιρετικό) .

19.4 Σχετικά με τη δοκιμαστική λειτουργία της μονάδας SV

Η δοκιμαστική λειτουργία της μονάδας SV πρέπει να εκτελεστεί σε όλες τις μονάδες SV του συστήματος, πριν από τη δοκιμαστική λειτουργία της εξωτερικής μονάδας. Η δοκιμαστική λειτουργία της μονάδας SV πρέπει να επιβεβαιώσει ότι έχουν εγκατασταθεί σωστά τα απαιτούμενα μέτρα ασφάλειας. Ακόμα και αν δεν απαιτούνται μέτρα ασφάλειας, είναι απαραίτητο να εκτελείται αυτή η δοκιμαστική λειτουργία της μονάδας SV και να επιβεβαιώνεται το αποτέλεσμα, επειδή η δοκιμαστική λειτουργία της εξωτερικής μονάδας ελέγχει αυτήν τη διαμόρφωση για όλες τις μονάδες SV στο σύστημα. Για περισσότερες πληροφορίες ανατρέξτε στο εγχειρίδιο εγκατάστασης και λειτουργίας της μονάδας SV.

ΕΙΔΟΠΟΙΗΣΗ

Πριν από την ενεργοποίηση των μονάδων (εξωτερικής, μονάδας SV ή εσωτερικών), είναι πολύ σημαντικό να έχουν ολοκληρωθεί όλες οι εργασίες των σωληνώσεων ψυκτικού. Η εκκίνηση των βαλβίδων εκτόνωσης γίνεται μόλις ενεργοποιηθούν οι μονάδες. Αυτό σημαίνει ότι οι βαλβίδες κλείνουν.

Εάν έχει ήδη ενεργοποιηθεί οποιοδήποτε τμήμα του συστήματος νωρίτερα, ενεργοποιήστε ΠΡΩΤΑ τη ρύθμιση [2-21] της εξωτερικής μονάδας για να ανοίξετε ξανά τις βαλβίδες εκτόνωσης και META απενεργοποιήστε τη μονάδα για να πραγματοποιήσετε τη δοκιμαστική λειτουργία της μονάδας SV.

19.5 Σχετικά με τη δοκιμαστική λειτουργία του συστήματος

ΕΙΔΟΠΟΙΗΣΗ

Βεβαιωθείτε ότι έχετε εκτελέσει τη δοκιμαστική λειτουργία μετά από την πρώτη εγκατάσταση. Διαφορετικά, στο τηλεχειριστήριο θα εμφανιστεί ο κωδικός δυσλειτουργίας U3 και η κανονική λειτουργία ή η δοκιμαστική λειτουργία επιμέρους εσωτερικής μονάδας δεν θα μπορεί να πραγματοποιηθεί.

Η ακόλουθη διαδικασία περιγράφει τη δοκιμαστική λειτουργία του συνολικού συστήματος. Αυτή η λειτουργία ελέγχει και αξιολογεί τα εξής στοιχεία:

- Ελέγξτε για εσφαλμένη καλωδίωση (έλεγχος επικοινωνίας με εσωτερικές μονάδες).
- Έλεγχος του ανοίγματος των βαλβίδων διακοπής.
- Εκτίμηση μήκους σωληνώσεων.
- Δεν μπορείτε να ελέγξετε τις εσωτερικές μονάδες χωριστά για τυχόν ανωμαλίες. Μετά την ολοκλήρωση της δοκιμαστικής λειτουργίας, ελέγξτε τις εσωτερικές μονάδες ξεχωριστά πραγματοποιώντας κανονική λειτουργία με το περιβάλλον χρήστη. Για περισσότερες λεπτομέρειες σχετικά τη δοκιμαστική λειτουργία σε επιμέρους μονάδες, ανατρέξτε στο εγχειρίδιο εγκατάστασης της εσωτερικής μονάδας.

ΠΛΗΡΟΦΟΡΙΕΣ

- Πιθανόν να χρειαστούν μέχρι και 10 λεπτά για να επιτευχθεί μια ομοιογενής κατάσταση ψυκτικού, πριν αρχίσει η λειτουργία του συμπιεστή.
- Κατά τη δοκιμαστική λειτουργία, ο ήχος από την κυκλοφορία του ψυκτικού ή ο μαγνητικός ήχος της ηλεκτρομαγνητικής βαλβίδας μπορεί να δυναμώσει και η ένδειξη στην οθόνη μπορεί να αλλάξει. Αυτά δεν είναι δυσλειτουργίες.

19.5.1 Εκτέλεση μιας δοκιμαστικής λειτουργίας

- 1 Κλείστε όλες τις προσόψεις για να αποτρέψετε τη λάθος εκτίμηση.
- 2 Βεβαιωθείτε ότι όλες οι τοπικές ρυθμίσεις που χρειάζεστε έχουν διαμορφωθεί, δείτε την ενότητα "[18.1 Την πραγματοποίηση ρυθμίσεων στον χώρο εγκατάστασης](#)" [▶ 45].
- 3 **ΕΝΕΡΓΟΠΟΙΗΣΤΕ** την παροχή ηλεκτρικού ρεύματος στην εξωτερική μονάδα και στις συνδεδεμένες εσωτερικές μονάδες.

ΕΙΔΟΠΟΙΗΣΗ

ΕΝΕΡΓΟΠΟΙΗΣΤΕ τουλάχιστον 6 ώρες πριν από τη λειτουργία προκειμένου να τροφοδοτήσετε με ρεύμα τον θερμαντήρα του στροφαλοθαλάμου και να προστατεύσετε τον συμπιεστή.

- 4 Βεβαιωθείτε ότι η προεπιλεγμένη κατάσταση (αδράνεια) είναι ενεργή. Δείτε την ενότητα "[18.1.3 Πρόσβαση στη λειτουργία 1 ή 2](#)" [▶ 46]. Πατήστε το κουμπί BS2 για τουλάχιστον 5 δευτερόλεπτα. Η μονάδα θα ξεκινήσει τη δοκιμαστική λειτουργία.

Αποτέλεσμα: Η δοκιμαστική λειτουργία εκτελείται αυτόματα, η οθόνη της εξωτερικής μονάδας θα εμφανίσει την ένδειξη "E01", ενώ στο τηλεχειριστήριο των εσωτερικών μονάδων θα εμφανιστούν τα μηνύματα "Test operation" (Δοκιμαστική λειτουργία) και "Under centralised control" (Υπό κεντρικό έλεγχο).

Βήματα κατά τη διάρκεια της διαδικασίας αυτόματης δοκιμαστικής λειτουργίας του συστήματος:

Βήμα	Περιγραφή
E01	Έλεγχος πριν από την εκκίνηση (εξισορρόπηση πίεσης)
E02	Έλεγχος έναρξης ψύξης
E03	Σταθερή κατάσταση ψύξης
E04	Έλεγχος επικοινωνίας και έλεγχος βαλβίδας διακοπής
E05	Έλεγχος μήκους σωληνών
E09	Λειτουργία εκκένωσης
E10	Στάση μονάδας

i ΠΛΗΡΟΦΟΡΙΕΣ

Κατά τη δοκιμαστική λειτουργία, δεν είναι δυνατός ο τερματισμός της μονάδας μέσω του περιβάλλοντος χρήστη. Για να σταματήσετε τη λειτουργία, πατήστε το κουμπί BS3. Η μονάδα θα σταματήσει μετά από ±30 δευτερόλεπτα.

- 5 Ελέγξτε τα αποτελέσματα της δοκιμαστικής λειτουργίας στην ένδειξη 7 τμημάτων της εξωτερικής μονάδας.

Ολοκλήρωση	Περιγραφή
Φυσιολογική ολοκλήρωση	Καμία ένδειξη στην οθόνη 7 τμημάτων (αδρανής).
Μη φυσιολογική ολοκλήρωση	Ένδειξη κωδικού δυσλειτουργίας στην οθόνη 7 τμημάτων. Ανατρέξτε στην ενότητα "19.5.2 Διόρθωση μετά τη μη φυσιολογική ολοκλήρωση της δοκιμαστικής λειτουργίας" [▶ 51] σχετικά με τις κατάλληλες ενέργειες για να διορθώσετε τη δυσλειτουργία. Όταν ολοκληρωθεί πλήρως η δοκιμαστική λειτουργία, η φυσιολογική λειτουργία θα είναι εφικτή μετά από 5 λεπτά.

19.5.2 Διόρθωση μετά τη μη φυσιολογική ολοκλήρωση της δοκιμαστικής λειτουργίας

Η δοκιμαστική λειτουργία ολοκληρώνεται μόνο εάν δεν εμφανίζεται κανένας κωδικός δυσλειτουργίας στο περιβάλλον χρήστη ή στην οθόνη 7 τμημάτων της εξωτερικής μονάδας. Σε περίπτωση εμφάνισης κωδικού δυσλειτουργίας, προβείτε στις απαιτούμενες διορθωτικές ενέργειες, όπως επεξηγούνται στον πίνακα κωδικών δυσλειτουργίας. Εκτελέστε τη δοκιμαστική λειτουργία ξανά και επιβεβαιώστε ότι η δυσλειτουργία έχει διορθωθεί κατάλληλα.

i ΠΛΗΡΟΦΟΡΙΕΣ

Συμβουλευτείτε το εγχειρίδιο εγκατάστασης της εσωτερικής μονάδας για περισσότερες λεπτομέρειες σχετικά με τους κωδικούς δυσλειτουργίας των εσωτερικών μονάδων.

19.6 Για να εκτελέσετε έλεγχο σύνδεσης μονάδας SV/εσωτερικής μονάδας

Αυτή η δοκιμαστική λειτουργία μπορεί να εκτελεστεί για να επιβεβαιωθεί αν ταιριάζουν οι συνδέσεις των καλωδιώσεων και των σωληνώσεων μεταξύ των εσωτερικών μονάδων και των μονάδων SV.

Για την ασφαλή λειτουργία του συστήματος, είναι υποχρεωτικό να επιβεβαιώσετε τις συνδέσεις των καλωδιώσεων και των σωληνώσεων μεταξύ των εσωτερικών μονάδων και των μονάδων SV. Αυτό μπορεί να γίνει είτε μέσω διεξοδικού μη αυτόματου ελέγχου είτε μέσω του ενσωματωμένου αυτόματου ελέγχου.

Αν εφαρμόζεται ομαδικός έλεγχος σε πολλαπλές θύρες διακλάδωσης της ίδιας μονάδας SV, δεν είναι δυνατή η απευθείας χρήση του ενσωματωμένου αυτόματου ελέγχου. Για περισσότερες πληροφορίες, συμβουλευτείτε αυτό το κεφάλαιο και τον οδηγό αναφοράς τεχνικού εγκατάστασης και χρήσης.

Η παρακάτω οδηγία σχετίζεται μόνο με τον ενσωματωμένο έλεγχο.

Δοκιμαστική λειτουργία αυτόματης σύνδεσης μονάδας SV/εσωτερικής μονάδας

Το εύρος λειτουργίας για τις εσωτερικές μονάδες είναι 20~27°C και για τις εξωτερικές μονάδες 0~43°C.

- 1 Κλείστε όλες τις προσόψεις για να αποτρέψετε τη λάθος εκτίμηση.
- 2 Βεβαιωθείτε ότι θα έχει ολοκληρωθεί πλήρως η δοκιμαστική λειτουργία χωρίς κωδικό βλάβης (βλ. ενότητα "19.5.1 Εκτέλεση μιας δοκιμαστικής λειτουργίας" [▶ 50]).

- 3 Για να ξεκινήσετε τον έλεγχο σύνδεσης μονάδας SV/εσωτερικής μονάδας, πραγματοποιήστε τη ρύθμιση χώρου εγκατάστασης [2-20]=2 (βλ. ενότητα "18.1.7 Λειτουργία 2: Ρυθμίσεις χώρου εγκατάστασης" [▶ 47]). Η μονάδα θα ξεκινήσει τον έλεγχο λειτουργίας.

Αποτέλεσμα: Η λειτουργία ελέγχου πραγματοποιείται αυτόματα, η οθόνη της εξωτερικής μονάδας θα εμφανίζει την ένδειξη «E00» και στο(α) τηλεχειριστήριο(α) της εσωτερικής μονάδας θα εμφανίζεται η ένδειξη «Centralised control» (Κεντρικός έλεγχος) και «Test run» (Δοκιμαστική λειτουργία).

Βήματα κατά τη διάρκεια της διαδικασίας αυτόματου ελέγχου σύνδεσης:

Βήμα	Περιγραφή
E00	Έλεγχος ΕΝΕΡΓΟΠΟΙΗΜΕΝΟΣ
E01	Έλεγχος πριν από την εκκίνηση (εξισορρόπηση πίεσης)
E02	Αρχικός έλεγχος τετράοδης βαλβίδας
E03	Εκκίνηση πρόψυξης/προθέρμανσης
E04	Λειτουργίες πρόψυξης/προθέρμανσης
E05	Λειτουργία αξιολόγησης εσφαλμένης σύνδεσης
E06	Εκκένωση
E07	Αναμονή επανεκκίνησης
E08	Διακοπή

i ΠΛΗΡΟΦΟΡΙΕΣ

Κατά τη διάρκεια της λειτουργίας ελέγχου, δεν είναι δυνατός ο τερματισμός της λειτουργίας της μονάδας από τηλεχειριστήριο. Για να σταματήσετε τη λειτουργία, πατήστε το κουμπί BS3. Η μονάδα θα σταματήσει μετά από ±30 δευτερόλεπτα.

Κατά τη διάρκεια του ελέγχου, αν η οθόνη 7 τμημάτων εμφανίζει τους ακόλουθους κωδικούς, ο έλεγχος δεν θα συνεχίζεται. Πραγματοποιήστε διορθωτικές ενέργειες.

Κωδικός	Περιγραφή
E-2	Η εσωτερική μονάδα βρίσκεται εκτός του εύρους θερμοκρασίας 20~27°C για τον έλεγχο σύνδεσης SV.
E-3	Η εξωτερική μονάδα βρίσκεται εκτός του εύρους θερμοκρασίας 0~43°C για τον έλεγχο σύνδεσης SV.
E-4	Παρατηρήθηκε πολύ χαμηλή πίεση κατά τη διάρκεια του ελέγχου σύνδεσης SV. Πραγματοποιήστε επανεκκίνηση του ελέγχου σύνδεσης μονάδας SV/εσωτερικής μονάδας.
E-5	Υποδεικνύει ότι έχει εγκατασταθεί εσωτερική μονάδα που δεν είναι συμβατή με αυτήν τη λειτουργία.
E-6	1 Στη διάταξη χρησιμοποιείται μόνο μια μονάδα SV μίας θύρας (SV1A). 2 Στη διάταξη της μονάδας SV (SV4~8A) χρησιμοποιείται μόνο μία θύρα ή συνδυασμένη μονή θύρα

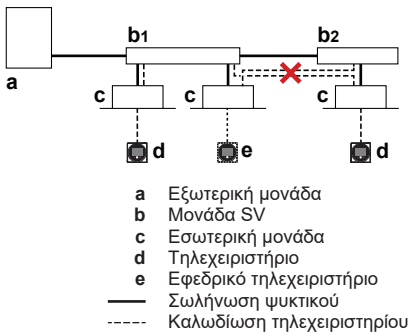
- 4 Ελέγξτε τα αποτελέσματα στην οθόνη 7 τμημάτων της εξωτερικής μονάδας.

Ολοκλήρωση	Περιγραφή
Φυσιολογική ολοκλήρωση	Στην οθόνη 7 τμημάτων εμφανίζεται η ένδειξη «EH».

20 Παράδοση στον χρήστη

Ολοκλήρωση	Περιγραφή
Μη φυσιολογική ολοκλήρωση	Ένδειξη κωδικού δυσλειτουργίας στην οθόνη 7 τμημάτων. Ανατρέξτε στην ενότητα " 19.5.2 Διόρθωση μετά τη μη φυσιολογική ολοκλήρωση της δοκιμαστικής λειτουργίας " [p 51] σχετικά με τις κατάλληλες ενέργειες για να διορθώσετε τη δυσλειτουργία. Όταν ολοκληρωθεί πλήρως ο έλεγχος, η φυσιολογική λειτουργία θα είναι εφικτή μετά από 5 λεπτά.

Σε περίπτωση εσφαλμένης καλωδίωσης μεταξύ δύο διαφορετικών μονάδων SV, δεν είναι δυνατή η ανίχνευση εσφαλμένης σύνδεσης κατά τη διάρκεια του ελέγχου.



Σημείωση: Ο έλεγχος σύνδεσης δεν είναι δυνατός στις ακόλουθες περιπτώσεις:

- σύνδεση μόνο με μονάδες επεξεργασίας αέρα (εφαρμογή ζεύγους ή πολλαπλών μονάδων).
- σύνδεση αεροκουρτίνας (Biddle).
- σύνδεση μονάδας επεξεργασίας αέρα σε αποκλειστική λειτουργία θέρμανσης (μεικτή εφαρμογή).

20 Παράδοση στον χρήστη

Μόλις ολοκληρωθεί η δοκιμαστική λειτουργία και η μονάδα λειτουργεί σωστά, βεβαιωθείτε ότι οι χρήστες έχουν κατανοήσει τα παρακάτω:

- Βεβαιωθείτε ότι ο χρήστης έχει στη διάθεσή του μια έντυπη έκδοση της τεκμηρίωσης και ζητήστε να την φυλάξει για μελλοντική αναφορά. Ενημερώστε τον χρήστη ότι μπορεί να βρει την πλήρη τεκμηρίωση στη διεύθυνση URL που αναφέρεται νωρίτερα σε αυτό το εγχειρίδιο.
- Εξηγήστε στον χρήστη τον τρόπο σωστής λειτουργίας του συστήματος και το τι πρέπει να κάνει σε περίπτωση εκδήλωσης προβλημάτων.
- Δείξτε στον χρήστη ποιες εργασίες πρέπει να κάνει για τη συντήρηση της μονάδας.

21 Συντήρηση και σέρβις



ΕΙΔΟΠΟΙΗΣΗ

Η συντήρηση ΠΡΕΠΕΙ να γίνεται από εξουσιοδοτημένο τεχνικό εγκατάστασης ή τεχνικό σέρβις.

Συνιστούμε την πραγματοποίηση συντήρησης τουλάχιστον μία φορά το χρόνο. Παρόλα αυτά, η ισχύουσα νομοθεσία μπορεί να απαιτεί συχνότερη συντήρηση.



ΕΙΔΟΠΟΙΗΣΗ

Σύμφωνα με την ισχύουσα νομοθεσία σχετικά με τα **φθοριούχα αέρα θερμοκηπίου**, η ποσότητα πλήρωσης ψυκτικού της μονάδας πρέπει να υποδεικνύεται τόσο σε βάρους όσο και σε ισοδύναμο CO₂.

Μαθηματικός τύπος για τον υπολογισμό της ποσότητας σε τόνους ισοδύναμου CO₂: Τιμή GWP του ψυκτικού × συνολική ποσότητα πλήρωσης ψυκτικού [σε κιλά] / 1000

21.1 Προφυλάξεις ασφαλείας κατά τη συντήρηση



ΚΙΝΔΥΝΟΣ: ΚΙΝΔΥΝΟΣ ΗΛΕΚΤΡΟΠΛΗΞΙΑΣ



ΚΙΝΔΥΝΟΣ: ΚΙΝΔΥΝΟΣ ΕΓΚΑΥΜΑΤΟΣ



ΠΡΟΕΙΔΟΠΟΙΗΣΗ

Πριν ξεκινήσετε την εργασία σε συστήματα που περιέχουν εύφλεκτο ψυκτικό, είναι απαραίτητο έλεγχοι ασφαλείας για να διασφαλιστεί ότι ελαχιστοποιείται ο κίνδυνος ανάφλεξης. Ως εκ τούτου, θα πρέπει να ακολουθούνται ορισμένες οδηγίες.

Ανατρέξτε στο εγχειρίδιο σέρβις για περισσότερες πληροφορίες.



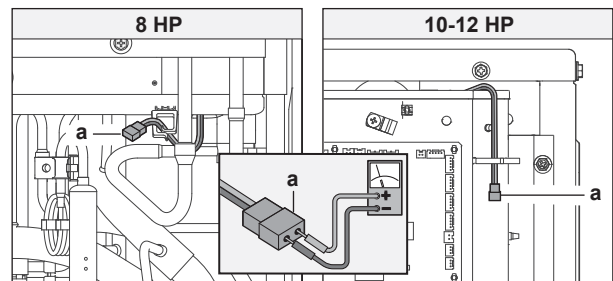
ΕΙΔΟΠΟΙΗΣΗ: Κίνδυνος ηλεκτροστατικής εκκένωσης

Προτού πραγματοποιήσετε εργασίες συντήρησης ή σέρβις, ακουμπήστε ένα μεταλλικό μέρος της μονάδας προκειμένου να απομακρύνετε το στατικό ηλεκτρισμό και να προστατέψετε την πλακέτα PCB.

21.1.1 Για την αποφυγή ηλεκτρικών κινδύνων

Κατά τη συντήρηση του εξοπλισμού των αντιστροφών:

- 1 ΜΗΝ εκτελέσετε ηλεκτρολογικές εργασίες για 10 λεπτά αφού απενεργοποιήσετε την ηλεκτρική παροχή.
- 2 Μετρήστε με ένα όργανο δοκιμής την τάση μεταξύ των ακροδεκτών στο μπλοκ ακροδεκτών παροχής και επιβεβαιώστε ότι ο διακόπτης παροχής είναι κλειστός. Επιπλέον, μετρήστε τα σημεία με την ειδική συσκευή ελέγχου, όπως φαίνεται στην εικόνα και βεβαιωθείτε ότι η τάση του πυκνωτή στο κεντρικό κύκλωμα δεν υπερβαίνει τα 50 V συνεχούς ρεύματος. Εάν η μετρούμενη τάση εξακολουθεί να είναι υψηλότερη από 50 V DC, εκφορτίστε τους πυκνωτές με ασφαλή τρόπο χρησιμοποιώντας αποκλειστική ακίδα εκφόρτισης πυκνωτή ώστε να αποφύγετε το ενδεχόμενο πρόκλησης σπινθηρισμού.



a Συνδετήρας ελέγχου τάσης πυκνωτή

- 3 Προτού ξεκινήσετε τις εργασίες συντήρησης του εξοπλισμού του αντιστροφέα, βγάλτε τους συνδετήρες διακλάδωσης X1A και X2A για τους κινητήρες των ανεμιστήρων στην εξωτερική μονάδα. Προσέξτε να ΜΗΝ αγγίζετε τα ηλεκτροφόρα τμήματα. (Αν ένας ανεμιστήρας περιστρέφεται εξαιτίας ισχυρού ανέμου, είναι πιθανόν να αποθηκεύσει ηλεκτρισμό στον πυκνωτή ή στο κεντρικό κύκλωμα και να προκαλέσει ηλεκτροπληξία.)

- 4 Αφού ολοκληρωθεί η συντήρηση, συνδέστε τον συνδετήρα διακλάδωσης στην προηγούμενη θέση του. Διαφορετικά, στο περιβάλλον χρήστη ή στην οθόνη 7 τμημάτων της εξωτερικής μονάδας θα εμφανίζεται ο κωδικός δυσλειτουργίας E7 και η κανονική λειτουργία ΔΕΝ θα μπορεί να εκτελεστεί.

Για λεπτομέρειες, συμβουλευτείτε το διάγραμμα καλωδίωσης που είναι επικολλημένο στο πίσω μέρος του ηλεκτρικού πίνακα/καλύμματος συντήρησης.

Προσέξτε τον ανεμιστήρα. Είναι επικίνδυνο να ελέγχετε τη μονάδα όταν ο ανεμιστήρας βρίσκεται σε λειτουργία. Βεβαιωθείτε ότι έχετε κλείσει τον κεντρικό διακόπτη και ότι έχετε αφαιρέσει τις ασφάλειες από το κύκλωμα ελέγχου που βρίσκεται στην εξωτερική μονάδα.

21.2 Λίστα ελέγχου για ετήσια συντήρηση της εξωτερικής μονάδας

Ελέγξτε τα παρακάτω τουλάχιστον μία φορά το χρόνο:

- Εναλλάκτης θερμότητας
Ο εναλλάκτης θερμότητας της εξωτερικής μονάδας μπορεί να αποφραχθεί από σκόνη, βρωμιά, φύλλα κλπ. Συνιστάται ο καθαρισμός του εναλλάκτη θερμότητας σε ετήσια βάση. Ένας φραγμένος εναλλάκτης θερμότητας μπορεί να οδηγήσει σε πάρα πολύ χαμηλή ή πάρα πολύ υψηλή πίεση με αποτέλεσμα τη μειωμένη απόδοση.

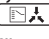
21.3 Σχετικά με τη λειτουργία συντήρησης

Η λειτουργία ανάκτησης ψυκτικού/εκκένωσης ψυκτικού είναι δυνατή με την εφαρμογή της ρύθμισης [2-21]. Για λεπτομέρειες σχετικά με τη ρύθμιση της λειτουργίας 2, ανατρέξτε στην ενότητα "18.1 Την πραγματοποίηση ρυθμίσεων στον χώρο εγκατάστασης" [45].

Όταν χρησιμοποιείται η λειτουργία εκκένωσης/ανάκτησης, ελέγξτε πολύ προσεκτικά ποιο υγρό θα πρέπει να εκκενωθεί/να ανακτηθεί προτού ξεκινήσετε. Για περισσότερες πληροφορίες σχετικά με την εκκένωση και την ανάκτηση, δείτε το εγχειρίδιο εγκατάστασης της εσωτερικής μονάδας.

21.3.1 Χρήση της λειτουργίας εκκένωσης

- 1 Όταν η μονάδα βρίσκεται σε αδράνεια, ορίστε τη μονάδα σε [2-21]=1.

Αποτέλεσμα: Μετά την επιβεβαίωση, οι βαλβίδες εκτόνωσης της εσωτερικής και εξωτερικής μονάδας θα ανοίξουν πλήρως. Τη στιγμή εκείνη η ένδειξη στην οθόνη 7 τμημάτων θα είναι E7 και το περιβάλλον χρήστη όλων των εσωτερικών μονάδων θα εμφανίζει το μήνυμα TEST (δοκιμαστική λειτουργία) και το σύμβολο  (εξωτερικός έλεγχος) και η λειτουργία δεν θα επιτρέπεται.

- 2 Εκκενώστε το σύστημα με μια αντλία κενού.
- 3 Πατήστε το κουμπί BS3, για να σταματήσετε τη λειτουργία εκκένωσης.

21.3.2 Ανάκτηση ψυκτικού

Αυτό θα πρέπει να γίνει με μονάδα ανάκτησης ψυκτικού. Ακολουθήστε την ίδια διαδικασία όπως και για τη μέθοδο εκκένωσης.



ΚΙΝΔΥΝΟΣ: ΚΙΝΔΥΝΟΣ ΕΚΡΗΞΗΣ

Εκκένωση αντλίας – Διαρροή ψυκτικού. Εάν θέλετε να εκκενώσετε το σύστημα και υπάρχει διαρροή στο κύκλωμα ψυκτικού:

- ΜΗΝ χρησιμοποιήσετε την λειτουργία αυτόματης εκκένωσης της μονάδας, με την οποία μπορείτε να συλλέξετε όλο το ψυκτικό από το σύστημα στην εξωτερική μονάδα. **Πιθανή συνέπεια:** Αυτοκαύση και έκρηξη του συμπιεστή λόγω εισόδου αέρα στον συμπιεστή λειτουργίας.
- Χρησιμοποιήστε ένα ξεχωριστό σύστημα ανάκτησης έτσι ώστε να ΜΗΝ χρειάζεται να λειτουργεί ο συμπιεστής της μονάδας.



ΕΙΔΟΠΟΙΗΣΗ

Βεβαιωθείτε ότι ΔΕΝ ανακτάτε καθόλου λάδι κατά την ανάκτηση ψυκτικού. **Παράδειγμα:** Χρησιμοποιώντας διαχωριστή λαδιού.

21.3.3 Πριν από τη συντήρηση και το σέρβις ενός συστήματος με μονάδα SV

Πριν ξεκινήσετε τη συντήρηση και το σέρβις, πρέπει να εφαρμοστεί στην εξωτερική μονάδα η ρύθμιση του χώρου εγκατάστασης "[2-45]" [48]. Για περισσότερες πληροφορίες, δείτε την ενότητα "18.1.7 Λειτουργία 2: Ρυθμίσεις χώρου εγκατάστασης" [47].

Εάν εφαρμοστεί η ρύθμιση χώρου εγκατάστασης "[2-45]" [48], οι βαλβίδες αποκλεισμού της μονάδας SV θα κλείσουν. Ο συμπιεστής, ο εξωτερικός ανεμιστήρας και η εσωτερική μονάδα θα σταματήσουν να λειτουργούν και η οθόνη 7 τμημάτων θα εμφανίζει τον κωδικό «E7 H».

Για να επιβεβαιωθεί το πλήρες κλείσιμο των βαλβίδων διακοπής, στην οθόνη 7 τμημάτων της εξωτερικής μονάδας θα εμφανιστεί η ένδειξη «σH».

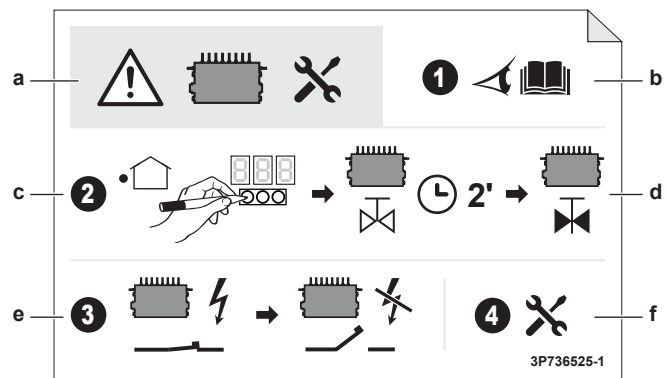
Η παροχή ρεύματος του συστήματος πρέπει να απενεργοποιηθεί για λόγους συντήρησης.

21.4 Ετικέτα συντήρησης και σέρβις μονάδας SV



ΠΡΟΕΙΔΟΠΟΙΗΣΗ

Ποτέ μην απενεργοποιείτε τη μονάδα για συντήρηση και σέρβις πριν κλείσουν οι βαλβίδες αποκλεισμού.



- a Σημείο προσοχής για τη συντήρηση και το σέρβις της μονάδας SV
- b Συμβουλευτείτε το εγχειρίδιο εγκατάστασης ή το εγχειρίδιο συντήρησης
- c Εφαρμόστε τις ρυθμίσεις του χώρου εγκατάστασης για την εξωτερική μονάδα
- d Περιμένετε για δύο λεπτά για να δώσετε στο σύστημα τη δυνατότητα να κλείσει τις βαλβίδες
- e Κλείστε την ηλεκτρική παροχή του συστήματος
- f Εκτελέστε τη συντήρηση και το σέρβις της μονάδας SV

22 Αντιμετώπιση προβλημάτων



ΠΡΟΣΟΧΗ

Δείτε την ενότητα "2 Συγκεκριμένες οδηγίες ασφάλειας τεχνικού εγκατάστασης" [▶ 5] για να βεβαιωθείτε ότι η αντιμετώπιση προβλημάτων συμμορφώνεται με όλους τους κανονισμούς ασφάλειας.

22.1 Επίλυση προβλημάτων βάσει των κωδικών σφαλμάτων

Σε περίπτωση εμφάνισης κωδικού δυσλειτουργίας, προβείτε στις απαιτούμενες διορθωτικές ενέργειες, όπως επεξηγούνται στον πίνακα κωδικών δυσλειτουργίας.

Μετά τη διόρθωση της δυσλειτουργίας, πατήστε το κουμπί BS3 για να κάνετε επαναφορά του κωδικού δυσλειτουργίας και να εκκινήσετε ξανά τη λειτουργία.

Ο κωδικός δυσλειτουργίας που εμφανίζεται στην εξωτερική μονάδα θα αποτελείται από έναν κύριο κωδικό και έναν δευτερεύοντα κωδικό δυσλειτουργίας. Ο δευτερεύων κωδικός εμφανίζει περισσότερες λεπτομέρειες σχετικά με τον κωδικό δυσλειτουργίας. Ο κωδικός δυσλειτουργίας θα εμφανίζεται διακεκομμένα.

Παράδειγμα:

Κωδικός	Παράδειγμα
Κύριος κωδικός	E3
Δευτερεύων κωδικός	-01

Με διαφορά 1 δευτερολέπτου, η οθόνη θα εναλλάσσει μεταξύ κύριου και δευτερεύοντα κωδικού.



ΠΛΗΡΟΦΟΡΙΕΣ

Συμβουλευτείτε το εγχειρίδιο συντήρησης για τα εξής:

- Την πλήρη λίστα των κωδικών σφαλμάτων
- Για πιο λεπτομερείς οδηγίες αντιμετώπισης προβλημάτων για κάθε σφάλμα

22.1.1 Κωδικοί σφαλμάτων: Επισκόπηση

Κύριος κωδικός	Δευτερεύων κωδικός	Αιτία	Λύση	SVEO ^(a)	SVS ^(b)
R0	-11	Ο αισθητήρας R32 σε μία από τις εσωτερικές μονάδες έχει ανιχνεύσει διαρροή ψυκτικού ^(c)	Πιθανή διαρροή R32. Η μονάδα SV θα κλείσει τις βαλβίδες διακοπής κάθε θύρας σωλήνα διακλάδωσης στην οποία είναι συνδεδεμένη η αντίστοιχη εσωτερική μονάδα. Οι εσωτερικές μονάδες σε αυτήν τη θύρα σωλήνα διακλάδωσης θα βρίσκονται εκτός λειτουργίας μέχρι να επισκευαστεί η διαρροή. Εάν η εσωτερική μονάδα είναι απευθείας συνδεδεμένη με την εξωτερική μονάδα, η λειτουργία του συμπιεστή θα τερματιστεί και η μονάδα θα σταματήσει να λειτουργεί. Επίσης, όλες οι βαλβίδες διακοπής για όλες τις θύρες σε όλες τις μονάδες SV του συστήματος θα είναι κλειστές. Για περισσότερες πληροφορίες συμβουλευτείτε το εγχειρίδιο συντήρησης.		✓
	-20	Ο αισθητήρας R32 σε μία από τις μονάδες SV έχει ανιχνεύσει διαρροή ψυκτικού	Πιθανή διαρροή R32. Η μονάδα SV θα κλείσει όλες τις βαλβίδες διακοπής και θα ενεργοποιήσει το σύστημα αερισμού της μονάδας SV. Το σύστημα μεταβαίνει σε κλειδωμένη κατάσταση. Απαιτείται σέρβις για την επισκευή της διαρροής και την ενεργοποίηση του συστήματος. Για περισσότερες πληροφορίες συμβουλευτείτε το εγχειρίδιο συντήρησης.		✓
	IC1	Σφάλμα συστήματος ασφάλειας (ανίχνευση διαρροής) ^(c)	Έχει εκδηλωθεί σφάλμα σχετιζόμενο με το σύστημα ασφάλειας. Για περισσότερες πληροφορίες συμβουλευτείτε το εγχειρίδιο συντήρησης.		

Κύριος κωδικός	Δευτερεύων κωδικός	Αιτία	Λύση	SVEO ^(a)	SVS ^(b)
CH	-01	Βλάβη αισθητήρα R32 σε μία από τις εσωτερικές μονάδες ^(c)	Ελέγξτε τη σύνδεση στην πλακέτα PCB ή στον ενεργοποιητή. Η λειτουργία του συστήματος θα συνεχιστεί αλλά η περιλαμβανόμενη εσωτερική μονάδα θα σταματήσει να λειτουργεί. Για περισσότερες πληροφορίες συμβουλευτείτε το εγχειρίδιο συντήρησης.		✓
	-02	Λήξη διάρκειας ζωής αισθητήρα R32 σε μία από τις εσωτερικές μονάδες ^(c)	Ένας από τους αισθητήρες βρίσκεται στο τέλος της διάρκειας ζωής του και πρέπει να αντικατασταθεί. Για περισσότερες πληροφορίες συμβουλευτείτε το εγχειρίδιο συντήρησης.		
	-05	Λήξη διάρκειας ζωής αισθητήρα R32 <6 μήνες σε μία από τις εσωτερικές μονάδες ^(c)	Ένας από τους αισθητήρες βρίσκεται σχεδόν στο τέλος της διάρκειας ζωής του και πρέπει να αντικατασταθεί. Για περισσότερες πληροφορίες συμβουλευτείτε το εγχειρίδιο συντήρησης.		
	-10	Αναμονή για το σήμα εισόδου αντικατάστασης του αισθητήρα R32 της εσωτερικής μονάδας ^(c)	Για περισσότερες πληροφορίες συμβουλευτείτε το εγχειρίδιο συντήρησης.		
	-20	Αναμονή για το σήμα εισόδου αντικατάστασης της μονάδας SV	Για περισσότερες πληροφορίες συμβουλευτείτε το εγχειρίδιο συντήρησης.		
	-21	Βλάβη αισθητήρα R32 σε μία από τις μονάδες SV	Ελέγξτε τη σύνδεση στην πλακέτα PCB ή στον ενεργοποιητή. Η λειτουργία του συστήματος θα συνεχιστεί αλλά η περιλαμβανόμενη μονάδα SV θα σταματήσει να λειτουργεί. Για περισσότερες πληροφορίες συμβουλευτείτε το εγχειρίδιο συντήρησης.		✓
	-22	Η λήξη της διάρκειας ζωής του αισθητήρα R32 θα επέλθει σε λιγότερους από 6 μήνες σε μία από τις μονάδες SV	Ένας από τους αισθητήρες βρίσκεται στο τέλος της διάρκειας ζωής του (για CH-22: σχεδόν) και πρέπει να αντικατασταθεί.		
	-23	Λήξη διάρκειας ζωής αισθητήρα R32 σε μία από τις μονάδες SV	Για περισσότερες πληροφορίες συμβουλευτείτε το εγχειρίδιο συντήρησης.		
ER	-27	Δυσλειτουργία διαφράγματος μονάδας SV	Ελέγξτε τον μηχανισμό του διαφράγματος της μονάδας SV(s). Το διάφραγμα ενδέχεται να μην μπορεί να περιστραφεί ή η περιστροφή να μην ανιχνεύεται. Για περισσότερες πληροφορίες συμβουλευτείτε το εγχειρίδιο συντήρησης.		✓
E2	-01	Ασφαλειοδιακόπτης διαρροής ενεργοποιημένος	Επανεκκινήστε την μονάδα. Εάν το πρόβλημα παραμένει, επικοινωνήστε με τον πωλητή σας.		
	-05	Δυσλειτουργία αισθητήρα διαρροής προς γη (ανοικτό κύκλωμα) - A1P (X101A)	Ελέγξτε τη σύνδεση στην πλακέτα PCB ή στον ενεργοποιητή.		
E3	-01	Ενεργοποιήθηκε ο διακόπτης υψηλής πίεσης (S1PH) – κύρια PCB (X2A)	Ελέγξτε την κατάσταση της βαλβίδας διακοπής ή τυχόν ανωμαλίες στη σωλήνωση (χώρου εγκατάστασης) ή στη ροή αέρα στο αερόψυκτο πηνίο.		
	-02	<ul style="list-style-type: none"> ▪ Υπερπλήρωση ψυκτικού ▪ Βαλβίδα διακοπής κλειστή 	<ul style="list-style-type: none"> ▪ Ελέγξτε την ποσότητα ψυκτικού+τη μονάδα αναπλήρωσης. ▪ Ανοίξτε τις βαλβίδες διακοπής 		
	-13	Βαλβίδα διακοπής κλειστή (υγρού)	Ανοίξτε τη βαλβίδα διακοπής υγρού.		
	-18	<ul style="list-style-type: none"> ▪ Υπερπλήρωση ψυκτικού ▪ Βαλβίδα διακοπής κλειστή 	<ul style="list-style-type: none"> ▪ Ελέγξτε την ποσότητα ψυκτικού+τη μονάδα αναπλήρωσης. ▪ Ανοίξτε τις βαλβίδες διακοπής. 		
E4	-01	Δυσλειτουργία χαμηλής πίεσης: <ul style="list-style-type: none"> ▪ Βαλβίδα διακοπής κλειστή ▪ Έλλειψη ψυκτικού ▪ Δυσλειτουργία εσωτερικής μονάδας 	<ul style="list-style-type: none"> ▪ Ανοίξτε τις βαλβίδες διακοπής. ▪ Ελέγξτε την ποσότητα ψυκτικού+τη μονάδα αναπλήρωσης. ▪ Ελέγξτε την οθόνη του τηλεχειριστηρίου ή την καλωδίωση διασύνδεσης μεταξύ της εξωτερικής μονάδας και της εσωτερικής μονάδας. 		

22 Αντιμετώπιση προβλημάτων

Κύριος κωδικός	Δευτερεύων κωδικός	Αιτία	Λύση	SVEO ^(a)	SVS ^(b)
E9	-01	Δυσλειτουργία ηλεκτρονικής βαλβίδας εκτόνωσης (εναλλάκτης θερμότητας) (Y1E) – κύρια πλακέτα PCB (X21A)	Ελέγξτε τη σύνδεση στην πλακέτα PCB ή στον ενεργοποιητή.		
	-04	Δυσλειτουργία ηλεκτρονικής βαλβίδας εκτόνωσης (ψύξη αντιστροφέα) (Y3E) – κύρια PCB (X23A)	Ελέγξτε τη σύνδεση στην πλακέτα PCB ή στον ενεργοποιητή.		
	-25	Δυσλειτουργία ηλεκτρονικής βαλβίδας εκτόνωσης (έγχυση υγρού) (Y4E) – κύρια πλακέτα PCB (X25A)	Ελέγξτε τη σύνδεση στην πλακέτα PCB ή στον ενεργοποιητή.		
	-29	Δυσλειτουργία ηλεκτρονικής βαλβίδας εκτόνωσης (εναλλάκτης θερμότητας υπόψυξης) (Y2E) – κύρια PCB (X26A)	Ελέγξτε τη σύνδεση στην πλακέτα PCB ή στον ενεργοποιητή.		
F3	-01	Θερμοκρασία εκκένωσης πολύ υψηλή (R21T) – κύρια PCB (X33A): <ul style="list-style-type: none"> ▪ Βαλβίδα διακοπής κλειστή ▪ Έλλειψη ψυκτικού 	<ul style="list-style-type: none"> ▪ Ανοίξτε τις βαλβίδες διακοπής. ▪ Ελέγξτε την ποσότητα ψυκτικού+τη μονάδα αναπλήρωσης. 		
	-20	Θερμοκρασία περιβλήματος συμπίεστή πολύ υψηλή (R8T) – κύρια PCB (X33A): <ul style="list-style-type: none"> ▪ Βαλβίδα διακοπής κλειστή ▪ Έλλειψη ψυκτικού 	<ul style="list-style-type: none"> ▪ Ανοίξτε τις βαλβίδες διακοπής. ▪ Ελέγξτε την ποσότητα ψυκτικού+τη μονάδα αναπλήρωσης. 		
H9	-01	Δυσλειτουργία αισθητήρα θερμοκρασίας περιβάλλοντος (R1T) – κύρια PCB (X18A)	Ελέγξτε τη σύνδεση στην πλακέτα PCB ή στον ενεργοποιητή.		
J3	-15	Δυσλειτουργία αισθητήρα θερμοκρασίας εκκένωσης (R21T): ανοιχτό κύκλωμα – κύρια PCB (X33A)	Ελέγξτε τη σύνδεση στην πλακέτα PCB ή στον ενεργοποιητή.		
	-17	Δυσλειτουργία αισθητήρα θερμοκρασίας εκκένωσης (R21T): βραχυκύκλωμα – κύρια PCB (X33A)	Ελέγξτε τη σύνδεση στην πλακέτα PCB ή στον ενεργοποιητή.		
	-47	Δυσλειτουργία αισθητήρα θερμοκρασίας περιβλήματος συμπίεστή (R8T): ανοιχτό κύκλωμα – κύρια PCB (X33A)	Ελέγξτε τη σύνδεση στην πλακέτα PCB ή στον ενεργοποιητή.		
	-48	Δυσλειτουργία αισθητήρα θερμοκρασίας περιβλήματος συμπίεστή (R8T): βραχυκύκλωμα – κύρια PCB (X33A)	Ελέγξτε τη σύνδεση στην πλακέτα PCB ή στον ενεργοποιητή.		
J5	-18	Αισθητήρας θερμοκρασίας αναρρόφησης (R3T) – κύρια PCB (X30A)	Ελέγξτε τις συνδέσεις στην πλακέτα PCB ή στον ενεργοποιητή.		
J6	-01	Αισθητήρας θερμοκρασίας αντιψυκτικού εναλλάκτη θερμότητας (R7T) – κύρια PCB (X30A)	Ελέγξτε τη σύνδεση στην πλακέτα PCB ή στον ενεργοποιητή.		
J7	-05	Εναλλάκτης θερμότητας υπόψυξης – υγρό - αισθητήρας θερμοκρασίας (R5T) - κύρια PCB (X30A)	Ελέγξτε τη σύνδεση στην πλακέτα PCB ή στον ενεργοποιητή.		
J8	-01	Εναλλάκτης θερμότητας – αισθητήρας θερμοκρασίας υγρού (R4T) - κύρια πλακέτα PCB (X30A)	Ελέγξτε τη σύνδεση στην πλακέτα PCB ή στον ενεργοποιητή.		
J9	-01	Εναλλάκτης θερμότητας υπόψυξης – αέριο - αισθητήρας θερμοκρασίας (R6T) – κύρια PCB (X30A)	Ελέγξτε τη σύνδεση στην πλακέτα PCB ή στον ενεργοποιητή.		
JA	-05	Δυσλειτουργία αισθητήρα υψηλής πίεσης (S1NPH): ανοιχτό κύκλωμα – κύρια PCB (X32A)	Ελέγξτε τη σύνδεση στην πλακέτα PCB ή στον ενεργοποιητή.		
	-07	Δυσλειτουργία αισθητήρα υψηλής πίεσης (S1NPH): βραχυκύκλωμα – κύρια PCB (X32A)	Ελέγξτε τη σύνδεση στην πλακέτα PCB ή στον ενεργοποιητή.		
JC	-05	Δυσλειτουργία αισθητήρα χαμηλής πίεσης (S1NPL): ανοιχτό κύκλωμα – κύρια PCB (X31A)	Ελέγξτε τη σύνδεση στην πλακέτα PCB ή στον ενεργοποιητή.		
	-07	Δυσλειτουργία αισθητήρα χαμηλής πίεσης (S1NPL): βραχυκύκλωμα – κύρια PCB (X31A)	Ελέγξτε τη σύνδεση στην πλακέτα PCB ή στον ενεργοποιητή.		

Κύριος κωδικός	Δευτερεύων κωδικός	Αιτία	Λύση	SVEO ^(a)	SVS ^(b)
LC	- 14	Μετάδοση εξωτερικής μονάδας - αντιστροφή: INV1 πρόβλημα μετάδοσης - κύρια PCB (X20A, X28A, X40A)	Ελέγξτε τη σύνδεση.		
	- 19	Μετάδοση εξωτερικής μονάδας - αντιστροφή: FAN1 πρόβλημα μετάδοσης - κύρια PCB (X20A, X28A, X40A)	Ελέγξτε τη σύνδεση.		
	- 24	Μετάδοση εξωτερικής μονάδας - αντιστροφή: FAN2 πρόβλημα μετάδοσης - κύρια PCB (X20A, X28A, X40A)	Ελέγξτε τη σύνδεση.		
P 1	- 0 1	Ασαθής τάση παροχής ρεύματος INV1	Ελέγξτε εάν η παροχή ρεύματος κυμαίνεται εντός εύρους.		
U 1	- 0 1	Δυσλειτουργία αντιστροφής φάσεων παροχής ρεύματος	Διορθώστε τη σειρά των φάσεων.		
	- 0 4	Δυσλειτουργία αντιστροφής φάσεων παροχής ρεύματος	Διορθώστε τη σειρά των φάσεων.		
U 2	- 0 1	Ανεπαρκής ισχύς τάσης INV1	Ελέγξτε εάν η παροχή ρεύματος κυμαίνεται εντός εύρους.		
	- 0 2	Απώλεια φάσης ρεύματος INV1	Ελέγξτε εάν η παροχή ρεύματος κυμαίνεται εντός εύρους.		
U 3	- 0 3	Κωδικός δυσλειτουργίας: η δοκιμαστική λειτουργία συστήματος δεν έχει ακόμα εκτελεστεί (λειτουργία συστήματος μη δυνατή)	Εκτελέστε τη δοκιμαστική λειτουργία συστήματος.		
	- 0 4	Προέκυψε κάποιο σφάλμα κατά τη διάρκεια της δοκιμαστικής λειτουργίας	Εκτελέστε εκ νέου τη δοκιμαστική λειτουργία.		
	- 0 5, - 0 6	Η δοκιμαστική λειτουργία διεκόπη	Εκτελέστε εκ νέου τη δοκιμαστική λειτουργία.		
	- 0 7, - 0 8	Η δοκιμαστική λειτουργία διεκόπη λόγω προβλημάτων επικοινωνίας	Ελέγξτε τα καλώδια επικοινωνίας και εκτελέστε εκ νέου τη δοκιμαστική λειτουργία.		
	- 1 2	Η έναρξη λειτουργίας του συστήματος ασφάλειας της μονάδας SV δεν ολοκληρώθηκε	Ολοκληρώστε την έναρξη λειτουργίας του συστήματος ασφάλειας της μονάδας SV. Για περισσότερες πληροφορίες ανατρέξτε στο εγχειρίδιο της μονάδας SV.	✓	
U 4	- 0 3	Σφάλμα επικοινωνίας εσωτερικής μονάδας	Ελέγξτε τη σύνδεση του περιβάλλοντος χρήστη.		
U 7	- 0 3, - 0 4	Κωδικός δυσλειτουργίας: λανθασμένη καλωδίωση προς Q1/Q2	Ελέγξτε την καλωδίωση Q1/Q2.		
	- 1 1	Υπερβολικά μεγάλος αριθμός συνδεδεμένων εσωτερικών μονάδων στη γραμμή F1/F2	Ελέγξτε τον αριθμό και τη συνολική απόδοση των συνδεδεμένων εσωτερικών μονάδων.		
U 9	- 0 1	Προειδοποίηση λόγω σφάλματος σε άλλη μονάδα (εσωτερική μονάδα/μονάδα SV)	Ελέγξτε εάν παρουσιάζεται δυσλειτουργία σε άλλες εσωτερικές μονάδες/SV και επιβεβαιώστε εάν επιτρέπεται ο συνδυασμός εσωτερικών μονάδων.		
U A	- 0 3	Δυσλειτουργία σύνδεσης στις εσωτερικές μονάδες ή αναντιστοιχία τύπων	Ελέγξτε εάν άλλες εσωτερικές μονάδες παρουσιάζουν προβλήματα λειτουργίας και επιβεβαιώστε αν επιτρέπεται ο συνδυασμός εσωτερικών μονάδων.		
	- 1 8	Δυσλειτουργία σύνδεσης στις εσωτερικές μονάδες ή αναντιστοιχία τύπων	Ελέγξτε εάν άλλες εσωτερικές μονάδες παρουσιάζουν προβλήματα λειτουργίας και επιβεβαιώστε αν επιτρέπεται ο συνδυασμός εσωτερικών μονάδων.		
	- 2 0	Σύνδεση λανθασμένης εξωτερικής μονάδας	Αποσυνδέστε την εξωτερική μονάδα.		
	- 2 9	Υπάρχει μια απευθείας σύνδεση εσωτερικής μονάδας, αλλά η ρύθμιση [2-54] του χώρου εγκατάστασης δεν έχει τεθεί στο "1".	Ρύθμιση χώρου εγκατάστασης [2-54]=1		
	- 5 2	Πρόβλημα λειτουργίας τύπου ψυκτικού μονάδας SV	Ελέγξτε τον τύπο ψυκτικού της μονάδας SV		
	- 5 3	Πρόβλημα λειτουργίας μικροδιακόπτη DIP μονάδας SV	Ελέγξτε τους μικροδιακόπτες DIP της μονάδας SV.	✓	

22 Αντιμετώπιση προβλημάτων


Κύριος κωδικός	Δευτερεύων κωδικός	Αιτία	Λύση	SVEO ^(a)	SVS ^(b)
UF	-01 -1B	Αναντιστοιχία μεταξύ τη διαδρομής των καλωδιώσεων και της διαδρομής των σωληνώσεων κατά τη διάρκεια της δοκιμαστικής λειτουργίας	Ανιχνεύθηκε σφάλμα κατά τη διάρκεια του ελέγχου σύνδεσης της μονάδας SV και της εσωτερικής μονάδας (βλ. ενότητα "19.6 Για να εκτελέσετε έλεγχο σύνδεσης μονάδας SV/ εσωτερικής μονάδας" [► 51]). Επιβεβαίωση καλωδίωσης μεταξύ εσωτερικής μονάδας και μονάδας SV. Ανατρέξτε στο εγχειρίδιο της μονάδας SV για τον σωστό τρόπο συνδεσμολογίας.	✓	
UH	-01	Δυσλειτουργία αυτόματης διεύθυνσης (ασυνέπεια)	Ελέγξτε εάν η ποσότητα των διασυνδεδεμένων μονάδων αντιστοιχεί στην ποσότητα των ενεργοποιημένων μονάδων (μέσω της λειτουργίας παρακολούθησης) ή περιμένετε μέχρι να ολοκληρωθεί η αρχικοποίηση.		
UJ	-40	Προειδοποίηση συντήρησης (ανεμιστήρας αερισμού)	Απαιτείται έλεγχος συντήρησης του αερισμού της μονάδας SV. Για περισσότερες πληροφορίες ανατρέξτε στο εγχειρίδιο της μονάδας SV.		

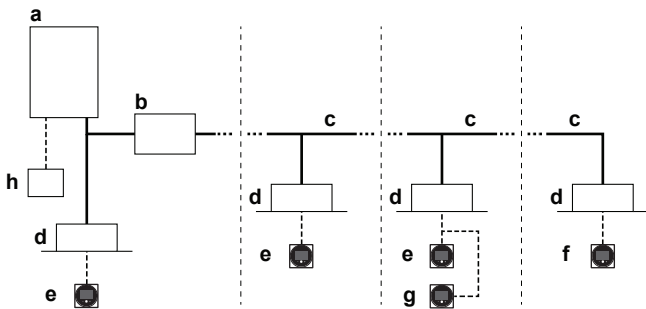
Σε περίπτωση εμφάνισης άλλου κωδικού σφάλματος, επικοινωνήστε με τον οικείο αντιπρόσωπο.

- ^(a) Ο ακροδέκτης SVEO παρέχει μια ηλεκτρική επαφή που κλείνει σε περίπτωση εκδήλωσης του ενδεικνυόμενου σφάλματος.
^(b) Ο ακροδέκτης SVS παρέχει μια ηλεκτρική επαφή που κλείνει σε περίπτωση εκδήλωσης του ενδεικνυόμενου σφάλματος.
^(c) Ο κωδικός σφάλματος εμφανίζεται μόνο στο τηλεχειριστήριο της εσωτερικής μονάδας στην οποία εκδηλώνεται το σφάλμα.

22.2 Σύστημα ανίχνευσης διαρροής ψυκτικού

Κανονική λειτουργία

Κατά τη διάρκεια της κανονικής λειτουργίας, το τηλεχειριστήριο μόνο συναγερμού και επιτήρησης δεν έχουν καμία λειτουργία. Η οθόνη του τηλεχειριστηρίου σε λειτουργία μόνο συναγερμού και επιτήρησης θα είναι απενεργοποιημένη. Η λειτουργία του τηλεχειριστηρίου μπορεί να ελεγχθεί πατώντας το κουμπί  για να ανοίξετε το μενού του τεχνικού εγκατάστασης.



- a Αντλία θερμότητας εξωτερικής μονάδας
b Μονάδα SV
c Σωλήνωση ψυκτικού
d Εσωτερική μονάδα VRV άμεσης εκτόνωσης (DX)
e Τηλεχειριστήριο σε κανονική λειτουργία
f Τηλεχειριστήριο σε λειτουργία μόνο συναγερμού
g Τηλεχειριστήριο σε λειτουργία επιτήρησης (υποχρεωτική σε ορισμένες καταστάσεις)
h Κεντρικό τηλεχειριστήριο (προαιρετικό)

Σημείωση: Κατά τη διάρκεια της εκκίνησης του συστήματος, η λειτουργία του τηλεχειριστηρίου μπορεί να επαληθευτεί από την οθόνη.

Λειτουργία ανίχνευσης διαρροής

- Εάν ο αισθητήρας R32 της εσωτερικής μονάδας ανιχνεύσει διαρροή ψυκτικού:
 - Ο χρήστης θα ειδοποιηθεί με ηχητικά και οπτικά σήματα του τηλεχειριστηρίου της εσωτερικής μονάδας στην οποία έχει παρουσιαστεί η διαρροή (και του τηλεχειριστηρίου επιτήρησης, αν εφαρμόζεται).
 - Ταυτόχρονα, η μονάδα SV θα κλείσει τις βαλβίδες διακοπής του αντίστοιχου σωλήνα διακλάδωσης προκειμένου να μειώσει την ποσότητα ψυκτικού στο εσωτερικό σύστημα.
 - Μετά τη λειτουργία, οι εσωτερικές μονάδες της θύρας στην οποία έχει ανιχνευθεί η διαρροή θα βρίσκονται εκτός λειτουργίας και θα εμφανιστεί ένα σφάλμα. Η λειτουργία του υπόλοιπου συστήματος θα συνεχιστεί.
- Εάν ο αισθητήρας R32 της εσωτερικής μονάδας χωρίς μονάδα SV (απευθείας συνδεδεμένη με την εξωτερική μονάδα) ανιχνεύσει διαρροή ψυκτικού:
 - Όλες οι βαλβίδες διακοπής στις μονάδες SV που είναι συνδεδεμένες με άλλες εσωτερικές μονάδες θα κλείσουν, η λειτουργία του συμπιεστή θα τερματιστεί και η μονάδα δεν θα μπορεί να λειτουργήσει πλέον.
- Εάν ο αισθητήρας R32 της μονάδας SV ανιχνεύσει διαρροή ψυκτικού:
 - Η μονάδα SV θα κλείσει όλες τις βαλβίδες διακοπής κάθε θα ενεργοποιήσει το σύστημα αερισμού (εφόσον υπάρχει) της μονάδας SV για να εκκενώσει το ψυκτικό που έχει διαρρεύσει.
 - Μετά τη λειτουργία, το σύστημα θα μεταβεί σε κλειδωμένη κατάσταση και τα τηλεχειριστήρια θα εμφανίσουν ένα σφάλμα. Απαιτείται σέρβις για την επισκευή της διαρροής και την ενεργοποίηση του συστήματος. Για περισσότερες πληροφορίες συμβουλευτείτε το εγχειρίδιο συντήρησης.

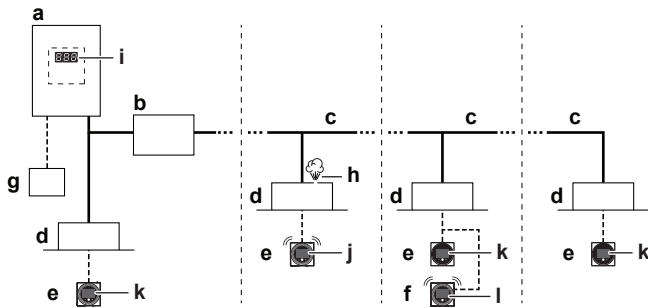
Η ανάδρομη πληροφόρηση του τηλεχειριστηρίου μετά από λειτουργία ανίχνευσης διαρροής θα εξαρτάται από τη λειτουργία του.



ΠΡΟΕΙΔΟΠΟΙΗΣΗ

Η μονάδα είναι εξοπλισμένη με σύστημα ανίχνευσης διαρροής ψυκτικού για ασφάλεια.

Προκειμένου να είναι αποτελεσματική η μονάδα ΠΡΕΠΕΙ να τροφοδοτείται με ηλεκτρικό ρεύμα συνεχώς μετά από την εγκατάσταση, με εξαίρεση τις περιόδους εκτέλεσης εργασιών συντήρησης.



- a** Αντλία θερμότητας εξωτερικής μονάδας
b Μονάδα SV
c Σωλήνωση ψυκτικού
d Εσωτερική μονάδα VRV άμεσης εκτόνωσης (DX)
e Τηλεχειριστήριο σε κανονική λειτουργία και σε λειτουργία μόνο συναγερμού
f Τηλεχειριστήριο σε λειτουργία επιτήρησης (υποχρεωτική σε ορισμένες καταστάσεις)
g Κεντρικό τηλεχειριστήριο (προαιρετικό)
h Διαρροή ψυκτικού
i Κωδικός σφάλματος εξωτερικής μονάδας σε οθόνη 7 τμημάτων
j Ο κωδικός σφάλματος "A0-11", ηχητικό σήμα συναγερμού και κόκκινο σήμα προειδοποίησης παράγονται από αυτό το τηλεχειριστήριο.
k Ο κωδικός σφάλματος "U9-01" εμφανίζεται σε αυτό το τηλεχειριστήριο. Κανένα σήμα συναγερμού ή φωτεινές ενδείξεις προειδοποίησης.
l Ο κωδικός σφάλματος "A0-11", ηχητικό σήμα συναγερμού και κόκκινο σήμα προειδοποίησης παράγονται από αυτό το τηλεχειριστήριο **επιτήρησης**. Η **διεύθυνση** της μονάδας εμφανίζεται σε αυτό το τηλεχειριστήριο.

Σημείωση: Μπορείτε να τερματίσετε τον συναγερμό ανίχνευσης διαρροής από το τηλεχειριστήριο και από την εφαρμογή. Για να σταματήσετε τον συναγερμό από το τηλεχειριστήριο, πατήστε το για 3 δευτερόλεπτα.

Σημείωση: Η ανίχνευση της διαρροής θα ενεργοποιήσει την έξοδο SVS. Για περισσότερες πληροφορίες, δείτε την ενότητα **"17.5 Για να συνδέσετε τις εξωτερικές εξόδους"** [44].

Σημείωση: Μπορεί να προστεθεί μια προαιρετική πλακέτα PCB εξόδου για την εσωτερική μονάδα προκειμένου να προσφέρει έξοδο για την εξωτερική συσκευή. Η πλακέτα PCB εξόδου θα ενεργοποιείται σε περίπτωση ανίχνευσης διαρροής. Για την ακριβή ονομασία του μοντέλου δείτε τη λίστα επιλογών της εσωτερικής μονάδας. Για περισσότερες πληροφορίες σχετικά με αυτή την επιλογή, ανατρέξτε στο εγχειρίδιο εγκατάστασης της προαιρετικής πλακέτας PCB εξόδου

Σημείωση: Μερικά τηλεχειριστήρια μπορούν επίσης να χρησιμοποιηθούν ως τηλεχειριστήριο επιτήρησης. Για περισσότερες λεπτομέρειες σχετικά με την εγκατάσταση, ανατρέξτε στο εγχειρίδιο εγκατάστασης των κεντρικών τηλεχειριστηρίων.



ΕΙΔΟΠΟΙΗΣΗ

Ο αισθητήρας διαρροής ψυκτικού R32 είναι ένας ανιχνευτής ημιαγωγού ο οποίος μπορεί να ανιχνεύσει εσφαλμένα ουσίες διαφορετικές από το ψυκτικό R32. Αποφύγετε τη χρήση χημικών ουσιών (π.χ. οργανικών διαλυτών, σπρέι μαλλιών, βαφής) σε υψηλές συγκεντρώσεις σε μικρή απόσταση από την εσωτερική μονάδα, καθώς κάτι τέτοιο μπορεί να προκαλέσει εσφαλμένη ανίχνευση από τον αισθητήρα διαρροής ψυκτικού R32.

23 Απόρριψη



ΕΙΔΟΠΟΙΗΣΗ

ΜΗΝ προσπαθήσετε να αποσυναρμολογήσετε μόνοι σας το σύστημα: η αποσυναρμολόγηση του συστήματος, ο χειρισμός του ψυκτικού, του λαδιού και των άλλων τμημάτων ΠΡΕΠΕΙ να συμμορφώνονται με την ισχύουσα νομοθεσία. Οι μονάδες ΠΡΕΠΕΙ να υποβάλλονται σε επεξεργασία σε ειδική εγκατάσταση επεξεργασίας για επαναχρησιμοποίηση, ανακύκλωση και ανάκτηση.

24 Τεχνικά χαρακτηριστικά

- **Υποσύνολο** των τελευταίων τεχνικών δεδομένων υπάρχει στην περιφερειακή ιστοσελίδα Daikin (δημόσια προσβάσιμη).
- Το **πλήρες σετ** των πιο πρόσφατων τεχνικών δεδομένων είναι διαθέσιμο στην Daikin Business Portal (απαιτείται έλεγχος ταυτότητας).

24.1 Χώρος σέρβις: Εξωτερική μονάδα

Κατά την προσάρτηση μονάδων τη μία δίπλα στην άλλη, η δρομολόγηση της σωλήνωσης πρέπει να πραγματοποιείται προς τα εμπρός ή προς τα κάτω. Σε αυτήν την περίπτωση, η δρομολόγηση της σωλήνωσης προς το πλάι δεν είναι δυνατή.

Μονή μονάδα | Μονή σειρά μονάδων

→ Βλ. **"σχήμα 1"** [2] στο εσώφυλλο του παρόντος εγχειριδίου.

- A,B,C,D** Εμπόδια (τοίχοι/πλάκες εκτροπής)
E Εμπόδιο (οροφή)
a,b,c,d,e Ελάχιστος χώρος συντήρησης ανάμεσα στη μονάδα και στα εμπόδια A, B, C, D και E
e_a Μέγιστη απόσταση ανάμεσα στη μονάδα και στο άκρο του εμπόδιου E, στην κατεύθυνση του εμπόδιου B
e_b Μέγιστη απόσταση ανάμεσα στη μονάδα και στο άκρο του εμπόδιου E, στην κατεύθυνση του εμπόδιου D
H_u Ύψος της μονάδας
H_b,H_d Ύψος των εμπόδιων B και D
1 Στεγανοποιήστε το κάτω μέρος του πλαισίου εγκατάστασης, ώστε να αποτρέψετε την επιστροφή του αέρα που εκκενώνεται στην πλευρά αναρρόφησης μέσω του κάτω μέρους της μονάδας.
2 Μπορούν να εγκατασταθούν έως δύο μονάδες το μέγιστο.
 Δεν επιτρέπεται

Σημείωση: Για καλύτερη δυνατότητα συντήρησης, αφήστε απόσταση ≥ 250 mm για όλες τις διαστάσεις που επισημαίνονται με "a".

Πολλαπλές σειρές μονάδων

→ Βλ. **"σχήμα 2"** [2] στο εσώφυλλο του παρόντος εγχειριδίου.

Σημείωση: Για καλύτερη δυνατότητα συντήρησης, χρησιμοποιήστε απόσταση ≥ 250 mm μεταξύ των μονάδων (αντί για ≥ 100 mm όπως φαίνεται στα παραπάνω σχήματα).

Στοιβαγμένες μονάδες (μέγ. 2 επίπεδα)

→ Βλ. **"σχήμα 3"** [2] στο εσώφυλλο του παρόντος εγχειριδίου.

- A1=>A2** (A1) Αν υπάρχει κίνδυνος να στάξει το νερό αποστράγγισης και να δημιουργηθεί πάγος ανάμεσα στην άνω και την κάτω μονάδα...
 (A2) Τότε τοποθετήστε ένα **διαχωριστικό** ανάμεσα στην άνω και την κάτω μονάδα. Εγκαταστήστε την άνω μονάδα αρκετά ψηλότερα πάνω από την κάτω μονάδα, ώστε να αποτρέψετε το σχηματισμό πάγου στην κάτω πλάκα της άνω μονάδας.

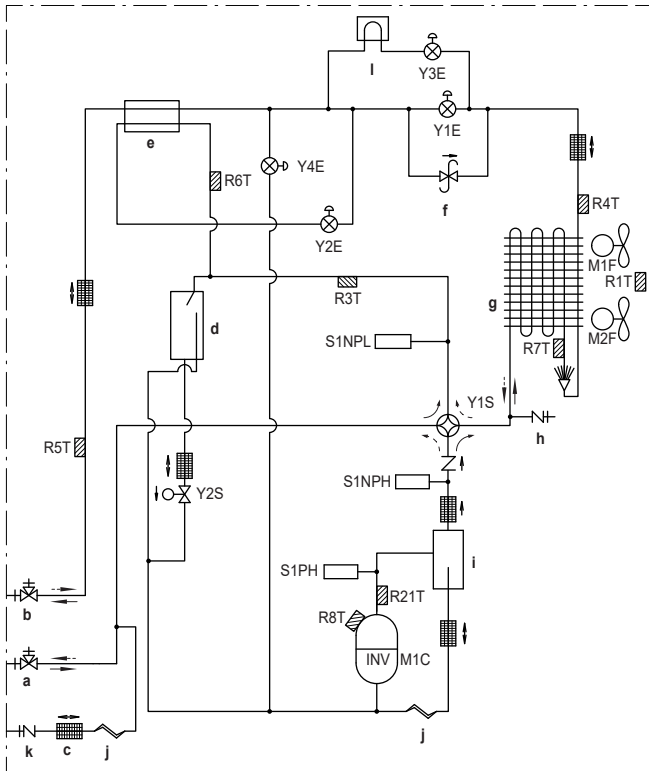
24 Τεχνικά χαρακτηριστικά

B1=>B2 (B1) Αν δεν υπάρχει κίνδυνος να στάξει το νερό αποστράγγισης και να δημιουργηθεί πάγος ανάμεσα στην άνω και την κάτω μονάδα...
(B2) Τότε δεν απαιτείται η τοποθέτηση διαχωριστικού, ωστόσο **στεγανοποιήστε το κενό** ανάμεσα στην άνω και την κάτω μονάδα, ώστε να αποτρέψετε την επιστροφή του αέρα που εκκενώνεται στην πλευρά αναρρόφησης μέσω του κάτω μέρους της μονάδας.

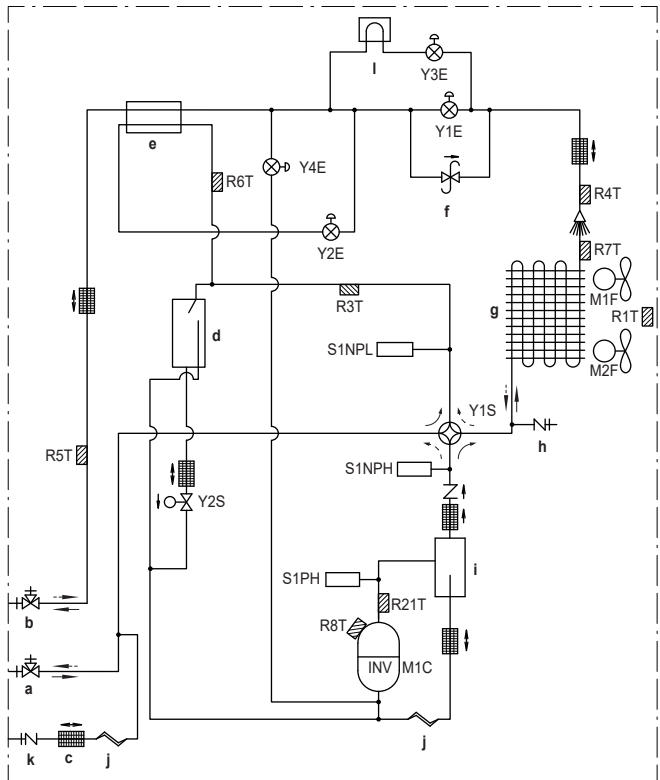
Σημείωση: Για καλύτερη δυνατότητα συντήρησης, χρησιμοποιήστε απόσταση ≥ 250 mm μεταξύ των μονάδων (αντί για ≥ 100 mm όπως φαίνεται στα παραπάνω σχήματα).

24.2 Διάγραμμα σωληνώσεων: Εξωτερική μονάδα

Διάγραμμα σωληνώσεων: 8 HP



Διάγραμμα σωληνώσεων: 10+12 HP



Υπόμνημα:

- a Βαλβίδα διακοπής (αερίου)
 - b Βαλβίδα διακοπής (υγρού)
 - c Φίλτρο (6x)
 - d Συσσωρευτής
 - e Εναλλάκτης θερμότητας σωλήνα υπόψυξης
 - f Βαλβίδα ρύθμισης πίεσης
 - g Εναλλάκτης θερμότητας
 - h Θυρίδα συντήρησης
 - i Ελαιοδιαχωριστής
 - j Τριχοειδής σωλήνας (2x)
 - k Θύρα πλήρωσης
 - l Ψύκτρα
 - M1C Συμπιεστής
 - M1F-M2F Μοτέρ ανεμιστήρα
 - R1T Θερμίστορ (αέρας)
 - R3T Θερμίστορ (συσσωρευτής αναρρόφησης)
 - R4T Θερμίστορ (εναλλάκτης θερμότητας, υγρό)
 - R5T Θερμίστορ (υγρό)
 - R6T Θερμίστορ (εναλλάκτης θερμότητας υπόψυξης, αέριο)
 - R7T Θερμίστορ (αποπαγωγικό)
 - R8T Θερμίστορ (σώμα M1C)
 - R21T Θερμίστορ (M1C σωλήνας εκκένωσης)
 - S1NPH Αισθητήρας υψηλής πίεσης
 - S1NPL Αισθητήρας χαμηλής πίεσης
 - S1PH Διακόπτης υψηλής πίεσης
 - Y1E Ηλεκτρονική βαλβίδα εκτόνωσης (κύρια)
 - Y2E Ηλεκτρονική βαλβίδα εκτόνωσης (εναλλάκτης θερμότητας υπόψυξης)
 - Y3E Ηλεκτρονική βαλβίδα εκτόνωσης (ψύξη αντιστροφή)
 - Y4E Ηλεκτρονική βαλβίδα εκτόνωσης (έγχυση υγρού)
 - Y1S Ηλεκτρομαγνητική βαλβίδα (4οδη βαλβίδα)
 - Y2S Ηλεκτρομαγνητική βαλβίδα (επιστροφή λαδιού συσσωρευτή)
- Ψύξη
⇄ Θέρμανση

24.3 Διάγραμμα συνδεσμολογίας: Εξωτερική μονάδα


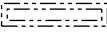
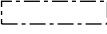
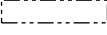

Το διάγραμμα καλωδίωσης παραδίδεται με τη μονάδα, που βρίσκεται στο εσωτερικό του καλύμματος σέρβις.

Σημειώσεις:

- 1 Σύμβολα (δείτε παρακάτω).

- 2 Συμβουλευτείτε το εγχειρίδιο εγκατάστασης ή συντήρησης σχετικά με τον τρόπο χρήσης των κουμπιών BS1~BS3 και των διακοπών DS1~DS2.
- 3 Μην λειτουργείτε τη μονάδα παρακάμπτοντας τη συσκευή προστασίας S1PH.
- 4 Ανατρέξτε στο εγχειρίδιο εγκατάστασης για την καλωδίωση σύνδεσης για μετάδοση μεταξύ της εσωτερικής και της εξωτερικής μονάδας F1-F2.
- 5 Όταν χρησιμοποιείτε το κεντρικό σύστημα ελέγχου, συνδέστε τη μετάδοση μεταξύ της εσωτερικής και της εξωτερικής μονάδας F1-F2.
- 6 Η απόδοση της επαφής είναι 220~240 VAC – 0,5 A. (Για το ρεύμα εισόρμησης απαιτούνται 3 A ή λιγότερα)
- 7 Χρησιμοποιήστε ξηρή επαφή για ρεύμα χαμηλής έντασης (1 mA ή λιγότερο, 12 VDC).

Σύμβολα:

X1M	Κύριος ακροδέκτης
-----	Σύνδεση γείωσης
<u>15</u>	Αριθμός καλωδίου 15
-----	Καλωδίωση στον χώρο εγκατάστασης
	Καλώδιο στον χώρο εγκατάστασης
→ **/12.2	Η συνέχεια της σύνδεσης ** βρίσκεται στη σελίδα 12, στήλη 2
①	Διάφορες επιλογές καλωδίωσης
	Επιλογή
	Δεν προσαρτάται σε ηλεκτρικό πίνακα
	Η καλωδίωση εξαρτάται από το μοντέλο
	PCB

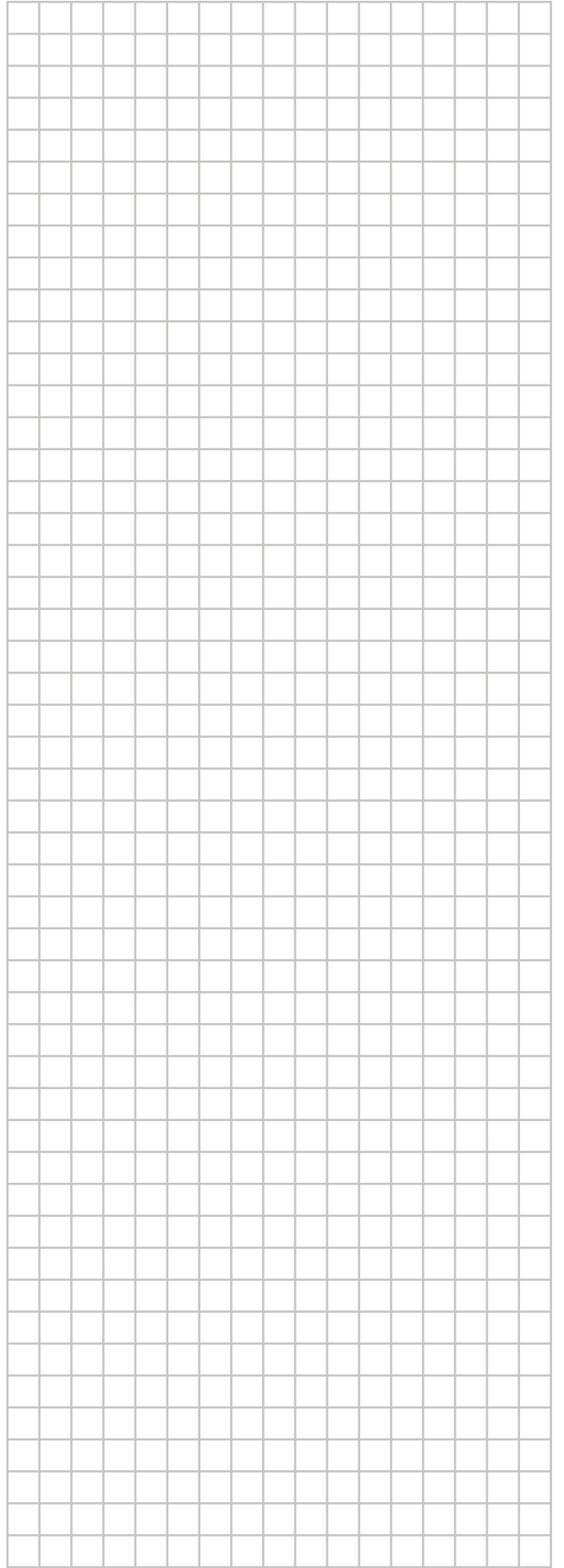
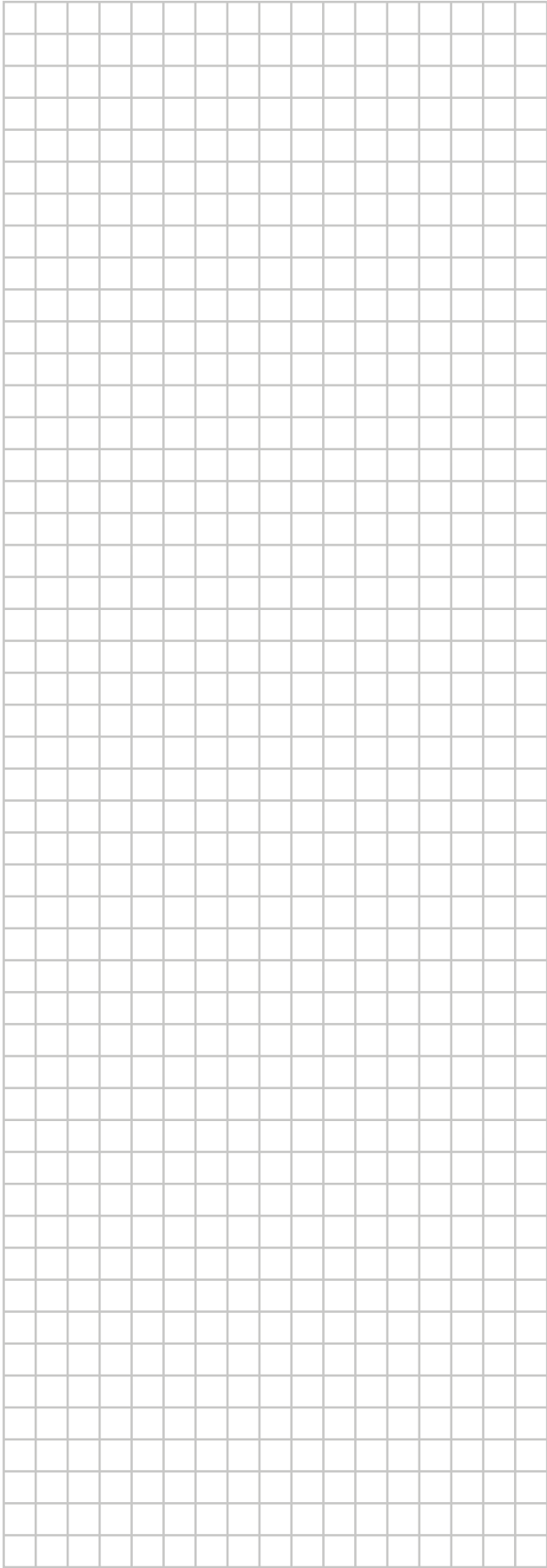
Χρώματα:

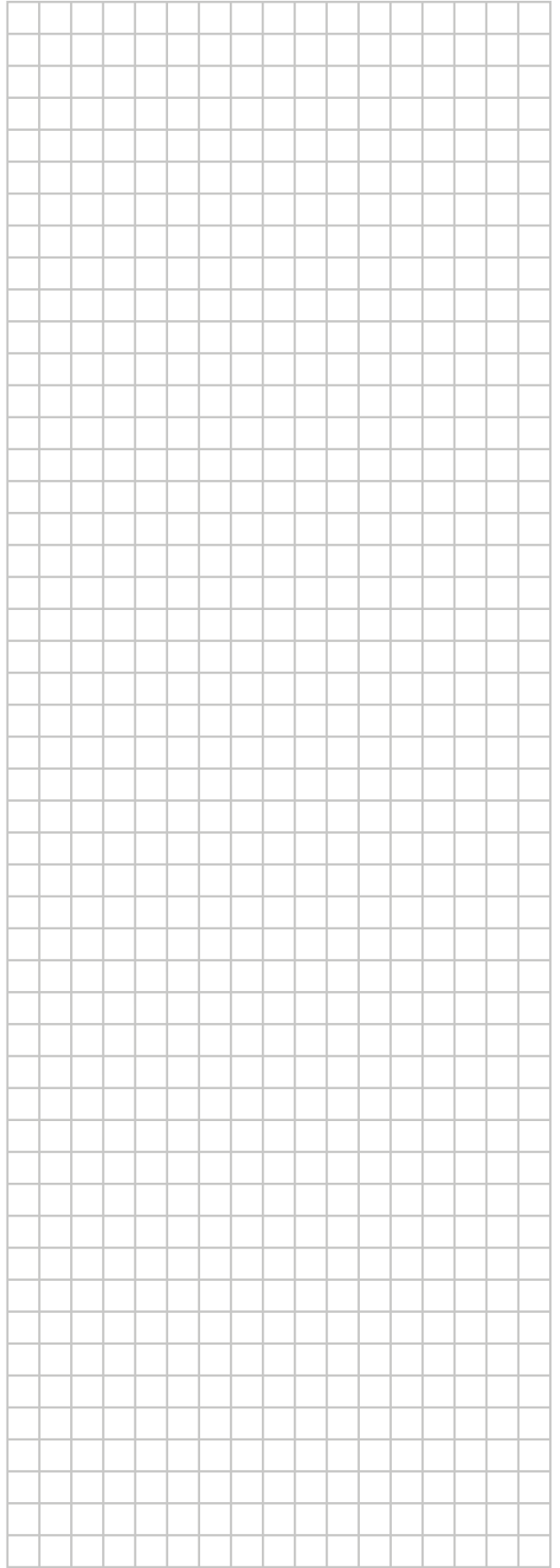
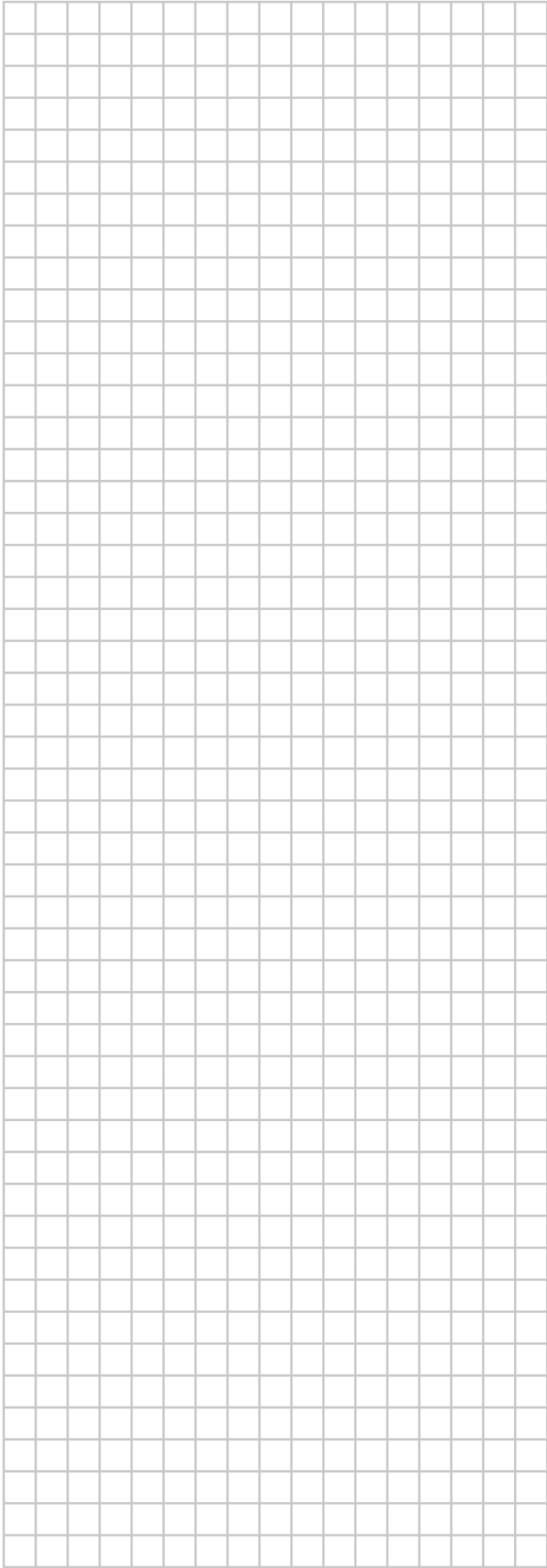
BLK	Μαύρο
BLU	Μπλε
BRN	Καφέ
GRN	Πράσινο
ORG	Πορτοκαλί
RED	Κόκκινο
WHT	Λευκό
YLW	Κίτρινο

Υπόμνημα για διάγραμμα καλωδίωσης:

A1P	Πλακέτα (κεντρική)
A2P	Πλακέτα τυπωμένου κυκλώματος (φίλτρο θορύβου)
A3P	Πλακέτα (αντιστροφείας)
A4P	Πλακέτα τυπωμένου κυκλώματος (ανεμιστήρας 1)
A5P	Πλακέτα τυπωμένου κυκλώματος (ανεμιστήρας 2)
A6P	Πλακέτα (επιλογέας ψύξης/θέρμανσης)
BS* (A1P)	Κουμπί
DS* (A1P)	Μικροδιακόπτης DIP
E1HC	Θερμαντήρας στροφαλοθαλάμου
F1U (A1P)	Ασφάλεια (T 10 A / 250 V)
F1U, F2U	Ασφάλεια (T 1 A / 250 V)
F3U	Ασφάλεια χώρου εγκατάστασης (του εμπορίου)
HAP (A1P)	Φωτοδίοδος (οθόνη συντήρησης - πράσινη)
K*R (A*P)	Ρελέ στην PCB
L1R	Αντιδραστήρας
M1C	Κινητήρας (συμπιεστής)
M1F, M2F	Κινητήρας (άνω και κάτω ανεμιστήρας)

Q1DI	Ασφαλειοδιακόπτης διαρροής (του εμπορίου)
R1T	Θερμίστορ (αέρας)
R3T	Θερμίστορ (συσσωρευτής αναρρόφησης)
R4T	Θερμίστορ (εναλλάκτης θερμότητας υγρό)
R5T	Θερμίστορ (υγρό)
R6T	Θερμίστορ (αέριο εναλλάκτη θερμότητας υπόψυξης)
R7T	Θερμίστορ (αποπαγωγικό)
R8T	Θερμίστορ (σώμα M1C)
R21T	Θερμίστορ (M1C σωλήνας εκκένωσης)
S1NPH	Αισθητήρας υψηλής πίεσης
S1NPL	Αισθητήρας χαμηλής πίεσης
S1PH	Διακόπτης υψηλής πίεσης
S1S	Διακόπτης ρύθμισης αέρα (προαιρετικός)
S2S	Διακόπτης ψύξης/θέρμανσης (προαιρετικός)
SEG* (A1P)	Οθόνη 7 τμημάτων
SFB	Σφάλμα εισόδου μηχανικού αερισμού (του εμπορίου)
T1A	Αισθητήρας ρεύματος
X*A	Σύνδεσμος
X*M	Πλακέτα ακροδεκτών
Y1E	Ηλεκτρονική βαλβίδα εκτόνωσης (εναλλάκτης θερμότητας)
Y2E	Ηλεκτρονική βαλβίδα εκτόνωσης (εναλλάκτης θερμότητας υπόψυξης)
Y3E	Ηλεκτρονική βαλβίδα εκτόνωσης (ψύξη αντιστροφείας)
Y4E	Ηλεκτρονική βαλβίδα εκτόνωσης (έγχυση υγρού)
Y1S	Ηλεκτρομαγνητική βαλβίδα (βαλβίδα 4 δρόμων)
Y2S	Ηλεκτρομαγνητική βαλβίδα (επιστροφή λαδιού συσσωρευτή)
Y3S	Έξοδος λειτουργίας σφάλματος (SVEO) (του εμπορίου)
Y4S	Έξοδος αισθητήρα διαρροής (SVS) (του εμπορίου)
Z*C	Φίλτρο θορύβου (πυρήνας φερριτή)





ERC



4P752781-1 C 00000002

Copyright 2023 Daikin

DAIKIN EUROPE N.V.

Zandvoordestraat 300, B-8400 Oostende, Belgium

4P752781-1C 2024.10