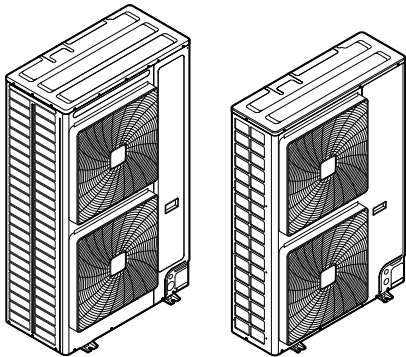




Installations- og betjeningsvejledning



VRV 5-S system klimaanlæg

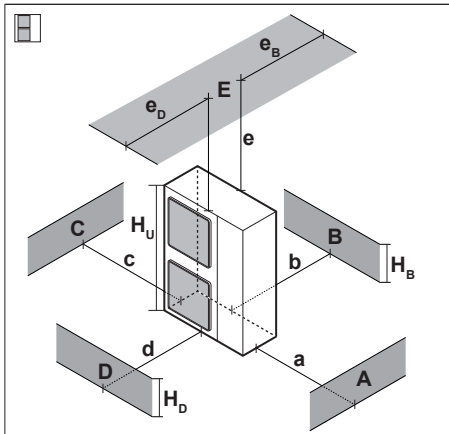


VRV 5

RXYSA8AMY1B
RXYSA10AMY1B
RXYSA12AMY1B

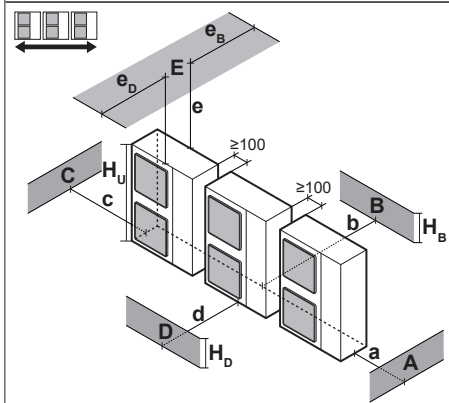
Installations- og betjeningsvejledning
VRV 5-S system klimaanlæg

Dansk



A~E	H _B H _D H _U	[mm]						
		a	b	c	d	e	e _B	e _D
B	—		≥100					
A, B, C	—	≥100	≥100	≥100				
B, E	—		≥100			≥1000		≤500
A, B, C, E	—	≥150	≥150	≥150		≥1000		≤500
D	—				≥500			
D, E	—				≥1000	≥1000	≤500	
B, D	—		≥100		≥1000			
B, D, E	H _B < H _D	H _B ≤ ½H _U	≥250		≥1000	≥1000	≤500	
		½H _U < H _B ≤ H _U	≥250		≥1250	≥1000	≤500	
	H _B > H _D	⊘						
		H _D ≤ ½H _U	≥100		≥1000	≥1000		≤500
	½H _U < H _D ≤ H _U	≥200		≥1000	≥1000		≤500	
	H _D > H _U	≥200		≥1700	≥1000		≤500	

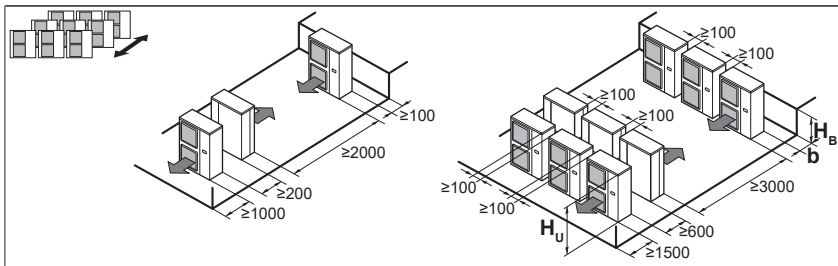
1



A, B, C	—	≥200	≥300	≥1000				
A, B, C, E	—	≥200	≥300	≥1000		≥1000		≤500
D	—				≥1000			
D, E	—				≥1000	≥1000	≤500	
B, D	H _D > H _U	≥300		≥1000				
	H _D ≤ ½H _U	≥250		≥1500				
	½H _U < H _D ≤ H _U	≥300		≥1500				
B, D, E	H _B < H _D	H _B ≤ ½H _U	≥300		≥1000	≥1000	≤500	
		½H _U < H _B ≤ H _U	≥300		≥1250	≥1000	≤500	
	H _B > H _D	⊘						
		H _D ≤ ½H _U	≥250		≥1500	≥1000		≤500
	½H _U < H _D ≤ H _U	≥300		≥1500	≥1000		≤500	
	H _D > H _U	≥300		≥2200	≥1000		≤500	

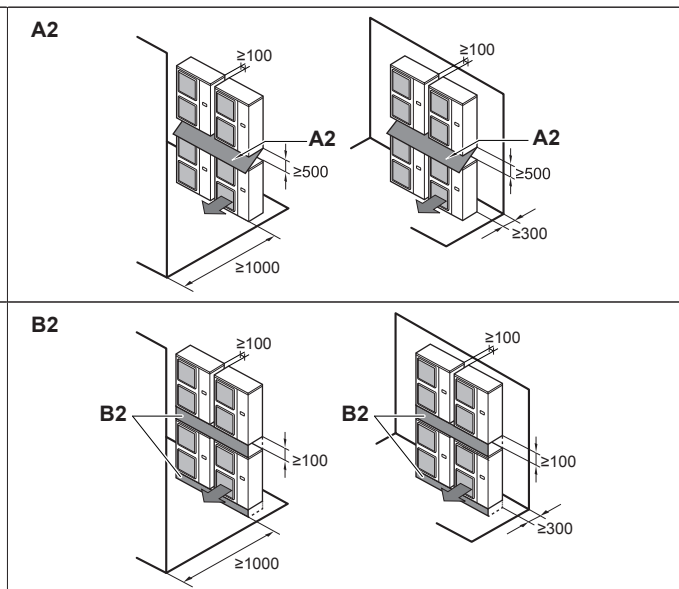
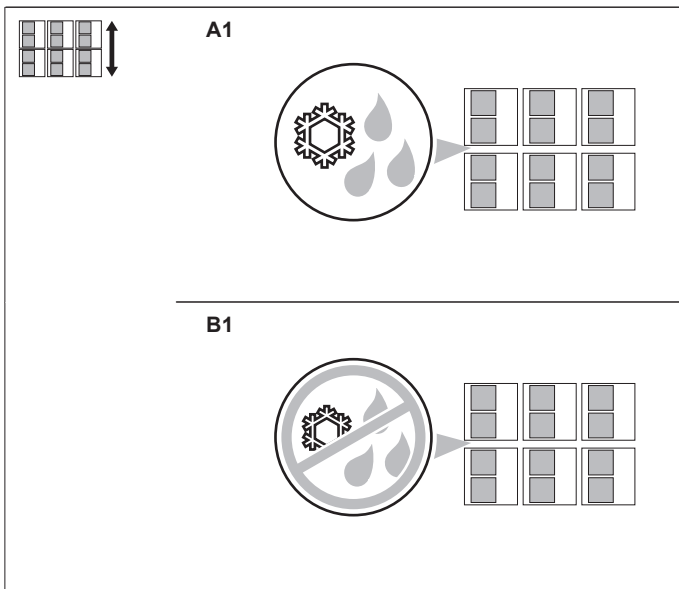
1+2

1



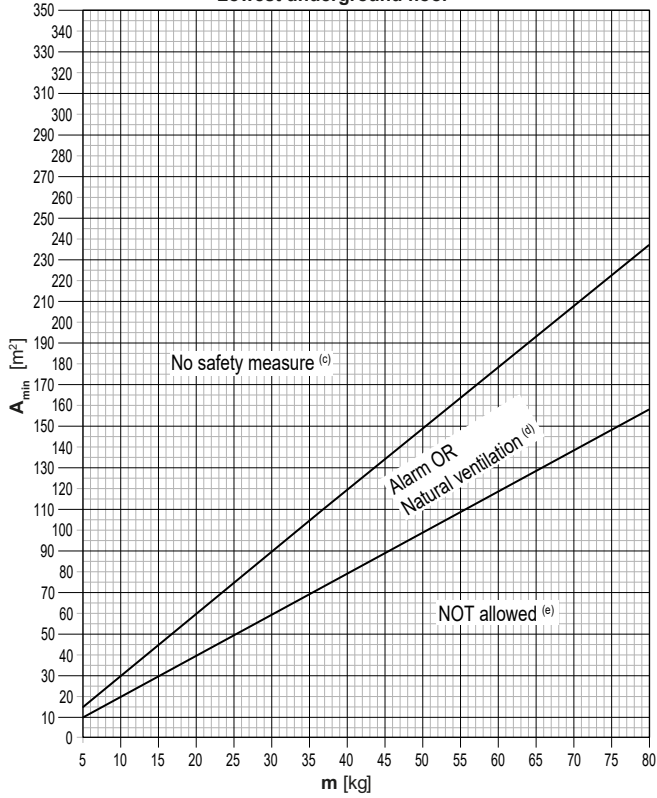
H _B H _U	b [mm]
H _B ≤ ½H _U	b ≥ 250
½H _U < H _B ≤ H _U	b ≥ 300
H _B > H _U	⊘

2

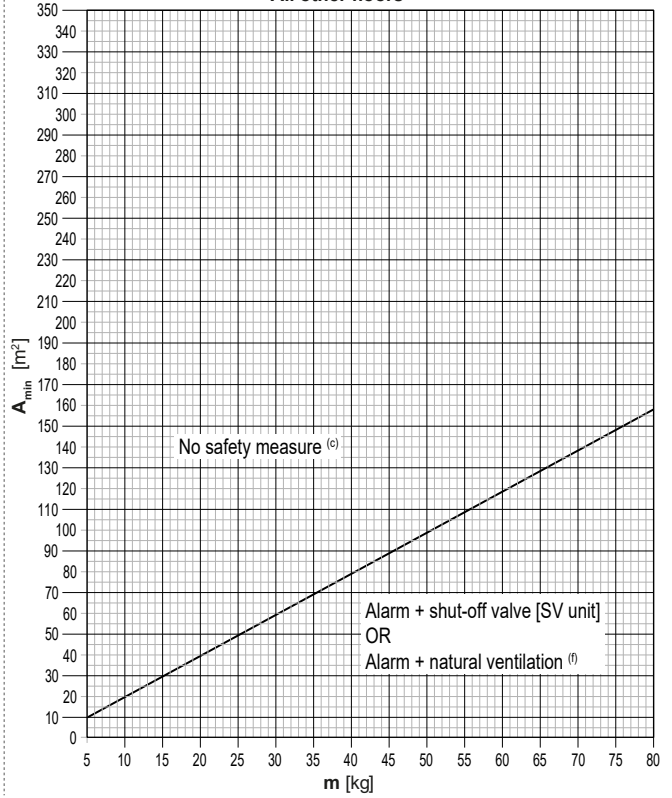


3

Lowest underground floor (a)



All other floors (b)



m [kg]	A _{min} [m ²]		
	Lowest underground floor (a)		All other floors (b)
	No safety measure (c)	Alarm OR Natural Ventilation (d)	No safety measure (c)
5	15	10	10
6	18	12	12
7	21	14	14
8	24	16	16
9	27	18	18
10	30	20	20
11	33	22	22
12	36	24	24
13	39	26	26
14	42	28	28
15	45	30	30
16	48	32	32
17	51	34	34
18	54	36	36
19	57	38	38
20	60	40	40
21	63	42	42
22	66	44	44
23	69	46	46
24	72	48	48
25	75	50	50
26	77	52	52
27	80	54	54
28	83	56	56
29	86	58	58
30	89	60	60
31	92	62	62
32	95	64	64
33	98	66	66
34	101	68	68
35	104	70	70
36	107	72	72
37	110	74	74
38	113	76	76
39	116	77	77
40	119	79	79
41	122	81	81
42	125	83	83

m [kg]	A _{min} [m ²]		
	Lowest underground floor (a)		All other floors (b)
	No safety measure (c)	Alarm OR Natural Ventilation (d)	No safety measure (c)
43	128	85	85
44	131	87	87
45	134	89	89
46	137	91	91
47	140	93	93
48	143	95	95
49	146	97	97
50	149	99	99
51	152	101	101
52	154	103	103
53	157	105	105
54	160	107	107
55	163	109	109
56	166	111	111
57	169	113	113
58	172	115	115
59	175	117	117
60	178	119	119
61	181	121	121
62	184	123	123
63	187	125	125
64	190	127	127
65	193	129	129
66	196	131	131
67	199	133	133
68	202	135	135
69	205	137	137
70	208	139	139
71	211	141	141
72	214	143	143
73	217	145	145
74	220	147	147
75	223	149	149
76	226	151	151
77	229	153	153
78	231	154	154
79	234	156	156
80	237	158	158

Indholdsfortegnelse

1 Om dette dokument	5
2 Specifikke sikkerhedsanvisninger for installatøren	5
2.1 Instruktioner vedrørende udstyr, der anvender R32 kølemiddel	7
Til brugeren	8
3 Sikkerhedsanvisninger for brugeren	8
3.1 Generelt	8
3.2 Instruktioner vedrørende sikker betjening	9
4 Om systemet	11
4.1 Systemopbygning	11
5 Brugerinterface	11
6 Drift	11
6.1 Driftsområde	11
6.2 Betjening af systemet	12
6.2.1 Om betjening af systemet	12
6.2.2 Om køling, opvarmning, kun ventilation og automatik	12
6.2.3 Om opvarmning	12
6.2.4 Betjening af systemet (UDEN fjernbetjent køle-/varmeomskifterkontakt)	12
6.2.5 Betjening af systemet (MED fjernbetjent køle-/varmeomskifterkontakt)	12
6.3 Brug af tørreprogram	13
6.3.1 Om tørreprogram	13
6.3.2 Anvendelse af tørreprogram (UDEN fjernbetjent køle-/varmeomskifterkontakt)	13
6.3.3 Anvendelse af tørreprogram (MED fjernbetjent køle-/varmeomskifterkontakt)	13
6.4 Justering af luftstrømmens retning	13
6.4.1 Om luftstrømsklappen	13
6.5 Indstilling af master brugerinterface	13
6.5.1 Om indstilling af master brugerinterface	13
6.5.2 Sådan defineres master brugerinterfacet	14
7 Vedligeholdelse og service	14
7.1 Forholdsregler vedrørende vedligeholdelse og service	14
7.2 Om kølemiddel	14
7.3 Service efter salg	14
7.3.1 Anbefalet vedligeholdelse og inspektion	14
8 Fejlfinding	14
8.1 Fejlkode: Overblik	15
8.2 Symptomer, der IKKE er systemfejl	16
8.2.1 Symptom: Systemet kører ikke	16
8.2.2 Symptom: Der kan ikke skiftes mellem køling/opvarmning	16
8.2.3 Symptom: Ventilation er mulig, men køling og opvarmning kører ikke	16
8.2.4 Symptom: Blæserhastigheden svarer ikke til indstillingen	16
8.2.5 Symptom: Blæserens retning passer ikke til indstillingen	16
8.2.6 Symptom: Der kommer en hvid tåge ud af en enhed (indendørsenhed)	16
8.2.7 Symptom: Der kommer en hvid tåge ud af en enhed (indendørsenhed, udendørsenhed)	16
8.2.8 Symptom: Brugerinterfacet viser "U4" eller "U5" og standser, men starter igen efter få minutter	16
8.2.9 Symptom: Støj fra klimaanlægget (indendørsenhed)	17
8.2.10 Symptom: Støj fra klimaanlægget (indendørsenhed, udendørsenhed)	17
8.2.11 Symptom: Støj fra klimaanlægget (udendørsenhed) ..	17

8.2.12 Symptom: Der trænger støv ud af enheden	17
8.2.13 Symptom: Enheden kan lugte	17
8.2.14 Symptom: Udendørsenhedens blæser roterer ikke	17
8.2.15 Symptom: Kompressoren i udendørsenheden standser ikke efter kort opvarmning	17
8.2.16 Symptom: Indersiden af udendørsenheden er varm, selvom enheden er standset	17
8.2.17 Symptom: Man kan føle varm luft, når indendørsenheden standses	17

9 Flytning	17
10 Bortskaffelse	17

Til installatøren	17
--------------------------	-----------

11 Om kassen	17
11.1 Sådan håndteres udendørsenheden	17
11.2 Fjernelse af tilbehør fra udendørsenheden	18
11.3 Sådan fjernes transportbeskyttelsen	18

12 Om enheden og tilbehør	18
12.1 Om udendørsenheden	18
12.2 Systemopbygning	19

13 Særlige krav til R32 enheder	19
13.1 Pladskrav vedr. installation	19
13.2 Krav til systemopbygning	19
13.3 Bestemmelse af nødvendige sikkerhedsforanstaltninger	20
13.3.1 Overblik: Rutediagram	21
13.4 Sikkerhedsforanstaltninger	22
13.4.1 Ingen sikkerhedsforanstaltninger	22
13.4.2 Alarm	22
13.4.3 Naturlig ventilation	23
13.4.4 Spærreventiler	24
13.4.5 Overblik: Rutediagram	26
13.5 Kombinationer af sikkerhedsforanstaltninger	27

14 Installation af enhed	27
14.1 Klargøring af installationsstedet	27
14.1.1 Krav til udendørsenhedens installationssted	27
14.1.2 Yderligere krav til udendørsenhedens installationssted i koldt klima	27
14.2 Åbning og lukning af enheden	28
14.2.1 Sådan åbnes udendørsenheden	28
14.2.2 Sådan lukkes udendørsenheden	28
14.3 Montering af udendørsenheden	28
14.3.1 Sådan tilvejebringes installationens struktur	28
14.3.2 Sådan installeres udendørsenheden	29
14.3.3 Sådan tilvejebringes aftapning	29
14.3.4 Sådan forhindres udendørsenheden i at vælte	29

15 Installation af rør	29
15.1 Klargøring af kølerør	29
15.1.1 Krav til kølerør	29
15.1.2 Kølerørmateriale	29
15.1.3 Isolering af kølerør	29
15.1.4 Valg af rørstørrelse	30
15.1.5 Valg af sæt med køleforgreningsrør	30
15.1.6 Begrænsninger for installation	31
15.2 Tilslutning af kølerør	31
15.2.1 Anvendelse af stophane og servicetilslutning	31
15.2.2 Fjernelse af sammenklemte rør	32
15.2.3 Lodning af rørenden	32
15.2.4 Tilslutning af kølerør til udendørsenheden	33
15.2.5 Tilslutning af sæt med køleforgreningsrør	34
15.3 Kontrol af kølerørene	34
15.3.1 Kontrol af kølerør: Indstilling	34
15.3.2 Udførelse af lækagetest	34
15.3.3 Vakuumbøring	34
15.3.4 Isolering af kølerør	35

15.3.5	Kontrol for lækage efter påfyldning af kølemiddel.....	35
16	Påfyldning af kølemiddel	35
16.1	Forholdsregler ved påfyldning af kølemiddel.....	35
16.2	Bestemmelse af ekstra mængde kølemiddel	36
16.3	Påfyldning af kølemiddel	36
16.4	Fejlkoder ved påfyldning af kølemiddel	37
16.5	Påsætning af mærkat med information om drivhusgasser med tilsætning af fluor	37
16.6	Kontrol af rørsamlinger for lækage efter påfyldning af kølemiddel	38
17	El-installation	38
17.1	Om overholdelse af el-regulativer.....	38
17.2	Specifikationer vedrørende komponenter til standard-ledningsføring	38
17.3	Tilslutning af el-ledninger.....	38
17.4	Tilslutning af de elektriske ledninger til udendørsenheden.....	39
17.5	Tilslutning af eksterne outputs.....	40
17.6	Tilslutning af vælgerkontakten for køling/opvarmning	40
17.7	Kontrol af isolationsmodstand på kompressoren.....	41
18	Konfiguration	41
18.1	Indstillinger på brugsstedet.....	41
18.1.1	Om indstillinger på brugsstedet	41
18.1.2	Komponenter til brugsstedsindstilling	42
18.1.3	Adgang til tilstand 1 eller 2	42
18.1.4	Anvendelse af tilstand 1.....	42
18.1.5	Anvendelse af tilstand 2.....	42
18.1.6	Tilstand 1: Overvågnings-indstillinger	42
18.1.7	Tilstand 2: Brugsstedsindstillinger	43
18.1.8	Brugsstedsindstilling for indendørsenhed	44
19	Ibrugtagning	44
19.1	Forholdsregler ved ibrugtagning	44
19.2	Kontrolliste før ibrugtagning.....	44
19.3	Kontrolliste under ibrugtagning.....	45
19.4	Om testkørsel af SV enhed	45
19.5	Om system-testkørsel.....	45
19.5.1	Sådan udføres en testkørsel.....	45
19.5.2	Rettelse efter unormal afslutning af testkørsel.....	46
19.6	Sådan udføres en/ SV/indendørsenhed forbindelseskontrol.....	46
20	Overdragelse til brugeren	46
21	Vedligeholdelse og service	47
21.1	Sikkerhedsforanstaltninger i forbindelse med vedligeholdelse..	47
21.1.1	Forebyggelse mod elektriske faremomenter.....	47
21.2	Tjekliste for årlig vedligeholdelse af udendørsenheden	47
21.3	Om drift i servicetilstand	47
21.3.1	Anvendelse af udluftningstilstand	47
21.3.2	Tømning af kølemiddel	47
21.3.3	Før vedligeholdelse af og service på et system med SV enhed	48
21.4	SV enhed vedligeholdelses- og servicemærkat	48
22	Fejlfinding	48
22.1	Løsning af problemer baseret på fejlkoder	48
22.1.1	Fejlkoder: Overblik	48
22.2	System til detektering af kølemiddellækage	51
23	Bortskaffelse	52
24	Tekniske data	52
24.1	Plads til servicearbejde: Udendørsenhed.....	52
24.2	Rørdiagram: Udendørsenhed.....	53
24.3	Ledningsdiagram: Udendørsenhed	53

1 Om dette dokument

Målgruppe

Autoriserede installatører og slutbrugere



INFORMATION

Dette apparat er beregnet til at blive brugt af specialuddannede eller uddannede brugere i butikker, let industri, på gårde eller til erhvervmæssig eller privat brug af ikke-faguddannede.

Sæt med dokumentation

Dette dokument er en del af et sæt med dokumentation. Det komplette sæt består af:

- **Generelle sikkerhedsforanstaltninger:**
 - Sikkerhedsanvisninger, som du skal læse før installation
 - Format: papir (i kassen til udendørsenheden)
- **Installations- og betjeningsvejledning til udendørsenheden:**
 - Installations- og betjeningsvejledning
 - Format: papir (i kassen til udendørsenheden)
- **Installations- og betjeningsvejledning:**
 - Forberedelse af installationen, referencedata,...
 - Detaljerede instruktioner trin for trin og basisoplysninger vedrørende almindelig og avanceret brug
 - Format: Digitale filer på <https://www.daikin.eu>. Brug søgefunktionen 🔍 til at finde din model.

Seneste reviderede udgaver af den medfølgende dokumentation findes på det regionale Daikin websted og fås hos din forhandler.

Den originale vejledning er skrevet på engelsk. Andre sprog er oversættelser af den originale vejledning.

2 Specifikke sikkerhedsanvisninger for installatøren

Følg altid sikkerhedsanvisningerne og bestemmelserne nedenfor.

Installationssted (se "14.1 Klargøring af installationsstedet" [p 27])



ADVARSEL

Overhold målene for plads til service, der er angivet i denne vejledning, så enheden installeres korrekt. Se "24.1 Plads til servicearbejde: Udendørsenhed" [p 52].



ADVARSEL

Bryd plasticemballagen og smid den væk, så ingen, især ikke børn, får fat på den. **Mulig konsekvens:** kvælning.



FORSIGTIG

Hvis der trænger kølemiddel ud i et lukket rum, kan det medføre mangel på ilt.



ADVARSEL

Hvis udstyret indeholder R32 kølemiddel, så skal gulvarealet i det rum, hvor udstyret opbevares, være mindst 429 m².

2 Specifikke sikkerhedsanvisninger for installatøren



ADVARSEL

Hvis et eller flere rum er forbundet med enheden via et kanalsystem, skal man kontrollere:

- at der ikke findes konstante antændelseskilder (eksempelvis: åben ild, gasdrevet udstyr eller en elvarmer, der er tændt), hvis rummets areal er mindre end min. gulvareal A (m²).
- at der ikke er installeret udstyr, som kan være en potentiel antændelseskilde, i kanalen (eksempelvis: varme overflader med en temperatur over 700°C og elektriske afbrydere);
- at der kun anvendes udstyr godkendt af producenten i kanalen;
- luftindtag OG aftræk skal være forbundet direkte med det samme rum via kanaler. Brug IKKE plads, eksempelvis bag et sænket loft, som en kanal til luftindtag eller aftræk.

Åbning og lukning af enheden (se "[14.2 Åbning og lukning af enheden](#)" [p 28])



FARE: RISIKO FOR FORBRÆNDING/SKOLDNING



FARE: RISIKO FOR ELEKTRISK STØD



FARE: RISIKO FOR ELEKTRISK STØD

Enheden må IKKE efterlades uden opsyn, når servicedækslet er fjernet.

Montering af udendørsenheden (se "[14.3 Montering af udendørsenheden](#)" [p 28])



ADVARSEL

Udendørsenheden SKAL fastgøres i henhold til anvisningerne i denne manual. Se "[14.3 Montering af udendørsenheden](#)" [p 28].

Tilslutning af kølerør (se "[15.2 Tilslutning af kølerør](#)" [p 31])



ADVARSEL

Rør på brugsstedet SKAL føres i henhold til anvisningerne i denne vejledning. Se "[15 Installation af rør](#)" [p 29].



FORSIGTIG

Rør SKAL installeres i henhold til anvisningerne i "[15 Installation af rør](#)" [p 29]. Der skal anvendes mekaniske samlinger (f.eks. loddede forbindelser+kraveforbindelser), som lever op til kravene i seneste version af ISO14903.

Der må ikke anvendes lavtemperatur-loddelegeringer til rørforbindelser.



FORSIGTIG

- Der må IKKE bruges mineralsk olie på opkravede dele.
- Rør fra tidligere installationer må IKKE genbruges.
- Montér ALDRIG en tørreenhed på denne enhed for at forlænge dens levetid. Tørrerematerialet kan nedbryde og ødelægge systemet.



FORSIGTIG

Installér kølerør eller komponenter således, at det er usandsynligt, at de påvirkes af stoffer, som kan korrodere komponenter indeholdende kølemiddel, med mindre at komponenterne er fremstillet af materialer, som ikke korroderer, eller som er tilstrækkeligt beskyttet mod korrosion.



ADVARSEL

Træf de nødvendige forholdsregler i tilfælde af kølemiddellækage. Hvis der trænger kølegas ud i rummet, skal rummet udluftes med det samme. Mulige risici:

- Hvis der trænger kølemiddel ud i et lukket rum, kan det medføre mangel på ilt.
- Der kan dannes giftige gasser, hvis kølegassen kommer i kontakt med ild.



ADVARSEL

Kølemidlet skal ALTID genvindes. De må IKKE slippes direkte ud i miljøet. Brug en vakuumpumpe til at tømme installationen.



ADVARSEL

I forbindelse med tests må man ALDRIG trykpåvirke udstyret med et tryk, der er højere end det maksimalt tilladte tryk (angivet på enhedens fabriksskilt).



FORSIGTIG

Led IKKE gasser ud i atmosfæren.



ADVARSEL

Hvis der stadig findes gas eller olie inde i spærreventilen, kan det blæse det sammenklemte rør af.

Hvis man ignorerer anvisningerne nedenfor, kan det medføre tingsskade eller personskade, som kan være alvorlig alt efter omstændighederne.



ADVARSEL



Fjern ALDRIG det sammenklemte rør ved at lodde.

Hvis der stadig findes gas eller olie inde i spærreventilen, kan det blæse det sammenklemte rør af.

Påfyldning af kølemiddel (se "[16 Påfyldning af kølemiddel](#)" [p 35])



ADVARSEL

- Kølemidlet i enheden er svagt antændeligt, men lækage forekommer normalt IKKE. Hvis kølemidlet lækker inde i rummet og kommer i kontakt med en brænder, et varmeapparat eller et komfur, kan det medføre brand eller dannelse af skadelige gasser.
- SLUK for alle varmekilder med brændbare stoffer, luft ud i rummet og kontakt den forhandler, hvor du købte enheden.
- Tag IKKE enheden i brug igen, før en installatør er færdig med at reparere den del, hvor kølemidlet lækker.



ADVARSEL

Påfyldning af kølemiddel SKAL ske i henhold til anvisningerne i denne manual. Se "[16 Påfyldning af kølemiddel](#)" [p 35].



ADVARSEL

- Brug kun R32 som kølemiddel. Andre stoffer kan medføre eksplosion og brand.
- R32 indeholder fluorholdige drivhusgasser. Dets værdi for globalt opvarmningspotentiale (GWP) er 675. Lad IKKE disse gasser trænge ud i atmosfæren.
- Brug ALTID beskyttelseshandsker og sikkerhedsbriller ved påfyldning af kølemiddel.

2 Specifikke sikkerhedsanvisninger for installatøren

El-installation (se "[17 El-installation](#)" [p. 38])



ADVARSEL

Elektriske ledninger SKAL føres i henhold til anvisningerne i:

- Denne manual. Se "[17 El-installation](#)" [p. 38].
- Ledningsdiagrammet leveres med enheden, og det findes på indersiden af servicedækslet. Se en forklaring af diagrammet i "[24.3 Ledningsdiagram: Udendørsenhed](#)" [p. 53].



ADVARSEL

Ledninger og kabler SKAL installeres i henhold til nationale bestemmelser.



FORSIGTIG

Overskydende ledning må IKKE skubbes ind i eller placeres i enheden.



ADVARSEL

- Hvis strømforsyningen har en manglende eller forkert N-fase, kan udstyret blive ødelagt.
- Etabler korrekt jordforbindelse. Enheden må IKKE jordes til et forsyningsrør, en afleder til stødstrøm eller en jordforbindelse til telefon. Ufuldstændig jordforbindelse kan medføre elektrisk stød.
- Installer de påkrævede sikringer eller afbrydere.
- Fastgør de elektriske ledninger med kabelbindere, så de IKKE kommer i kontakt med skarpe kanter eller rør, især i højtrykssiden.
- Brug IKKE ledninger med udtag, forlængerledninger eller forbindelser fra et stjernesystem. De kan forårsage overophedning, elektrisk stød eller brand.
- Installer IKKE en faseførende kondensator, da denne enhed er udstyret med inverter. En faseførende kondensator vil reducere ydelsen og kan forårsage ulykker.



ADVARSEL

- Al ledningsføring SKAL foretages af en autoriseret elektriker og SKAL være i overensstemmelse med national lovgivning.
- Tilslut de elektriske forbindelser til installationen på brugsstedet.
- Alle lokalt leverede dele og alle elektriske installationer SKAL være i overensstemmelse med relevant lovgivning.



ADVARSEL

De elektriske komponenter må kun udskiftes med dele, der er specificeret af udstyrsproducenten. Udskiftning med andre dele kan medføre antændelse af kølemiddel i tilfælde af lækage.



ADVARSEL

Hvis strømforsyningskablet beskadiges, SKAL det udskiftes af producenten, forhandleren eller andre kvalificerede personer for at undgå ulykker.



ADVARSEL

Brug ALTID strømforsyningskabler med flere ledere.



FORSIGTIG

- Tilslutning af strømforsyningen: Tilslut jordforbindelsen, før du tilslutter de strømførende forbindelser.
- Ved afbrydelse af strømforsyningen: Afbryd de strømførende ledninger, før du afbryder jordforbindelsen.
- Længden på lederne mellem strømforsyningskablets binder og selve klemrækken SKAL være sådan, at de spændingsførende ledere strammes før jordlederen, hvis strømforsyningskablet trækkes fri af kabelbinderen.

Ibrugtagning (se "[19 Ibrugtagning](#)" [p. 44])



ADVARSEL

Ibrugtagning SKAL foretages i henhold til anvisningerne i denne vejledning. Se "[19 Ibrugtagning](#)" [p. 44].



FORSIGTIG

Foretag IKKE testkørsel, når du udfører arbejde på indendørsenheden (-enhederne).

Ved testkørsel kører BÅDE udendørsenheden og den tilsluttede indendørsenhed. Det er farligt at arbejde på en indendørsenhed i forbindelse med testkørsel.



FORSIGTIG

Put ikke en finger, en stang eller andre objekter ind i luftindtaget eller -udtaget. Fjern ikke blæserafskærmningen. Da blæseren roterer med høj hastighed, vil det medføre tilskadekomst.

Fejlfinding (se "[22 Fejlfinding](#)" [p. 48])



ADVARSEL

- Enhedens hovedafbryder skal ALTID være slået fra, når der udføres inspektion på enhedens el-boks. Slå den pågældende afbryder fra.
- Stop enheden, når en sikkerhedsanordning aktiveres, og find ud af, hvorfor sikkerhedsanordningen er blevet aktiveret, før den nulstilles. Parallelforbind ALDRIG sikkerhedsindretninger, og skift ikke deres værdier til andet end fabriksindstillingen. Kontakt forhandleren, hvis du ikke kan finde årsagen til problemet.



ADVARSEL

Undgå ulykker som følge af utilsigtet nulstilling af varmeafbryderen: Dette udstyr må IKKE forsynes via en ekstern kontakt, såsom en timer, eller forbindes med en kreds, som regelmæssigt tændes og slukkes ved hjælp af enheden.

2.1 Instruktioner vedrørende udstyr, der anvender R32 kølemiddel



A2L

ADVARSEL: SVAGT ANTÆNDELIGT MATERIALE

Kølemidlet i denne enhed er svagt antændeligt.



ADVARSEL

- Man må IKKE gennembore eller brænde dele, der har været i kontakt med kølemidlet.
- Brug IKKE andre rengøringsmaterialer eller -midler for at gøre afrimningen hurtigere en dem, der anbefales af producenten.
- Vær opmærksom på, at kølemidlet i systemet er lugtfrit.

3 Sikkerhedsanvisninger for brugeren



ADVARSEL

Udstyret skal opbevares/indstilles på følgende måde:

- på en sådan måde, at mekanisk beskadigelse undgås.
- i et godt ventileret rum uden konstante antændelseskilder (eksempelvis: åben ild, gasdrevet udstyr eller en elvarmer, der er tændt).
- i et rum med mål som specificeret i "[13 Særlige krav til R32 enheder](#)" [▶ 19].



ADVARSEL

Installation, service, vedligeholdelse og reparation skal udføres efter anvisningerne i Daikin og overholde relevant lovgivning (f.eks. nationale bestemmelser vedr. gasinstallation), og dette arbejde SKAL udføres af autoriserede personer.



ADVARSEL

- Der skal træffes forholdsregler, så kølerørene ikke udsættes for kraftig vibration eller pulsation.
- Beskyttelsesindretninger, rør og forskruinger skal så vidt muligt beskyttes mod skadelige miljøpåvirkninger.
- Understøt ALTID rørene i en afstand på 1 m og 2 m fra SV enheden og på indendørsenheder direkte forbundet med udendørsenheden.
- Sørg for, at der er plads til udvidelse og indsnævring af lange rør.
- Rør i kølesystemer skal dimensioneres og installeres, så risikoen minimeres for, at hydrauliske påvirkninger beskadiger systemet.
- Det indendørs udstyr og rørene skal monteres korrekt og afskærmes, så utilsigtede påvirkninger af udstyr eller rør undgås, eksempelvis når man flytter møbler eller foretager renoveringsarbejde.



FORSIGTIG

Brug IKKE potentielle antændelseskilder ved søgning eller detektering af kølemiddellækager.



BEMÆRK

- Man må IKKE anvende samledele eller kobberpakninger, der har været brugt før.
- Samlinger i installationen mellem dele af kølesystemet skal være tilgængelige i forbindelse med vedligeholdelse.

Se "[Bestemmelse af grænsen for påfyldning](#)" [▶ 24] for at kontrollere, om dit system lever op til kravene for begrænset påfyldning.

Til brugeren

3 Sikkerhedsanvisninger for brugeren

Følg altid sikkerhedsanvisningerne og bestemmelserne nedenfor.

3.1 Generelt



ADVARSEL

Kontakt installatøren, hvis du har spørgsmål vedrørende drift af enheden.



ADVARSEL

Dette udstyr kan anvendes af personer, herunder børn fra 8 år, med nedsat fysisk formåen, med sansehandicap eller med mentale handicap, eller af personer med manglende erfaring og viden, hvis de er under opsyn, eller hvis de har modtaget vejledning i sikker

anvendelse af udstyret, og hvis de forstår de farer, der er forbundet hermed.

Børn må IKKE lege med udstyret.

Rengøring og vedligeholdelse må IKKE foretages af børn, der ikke er under opsyn.



ADVARSEL

Forebyggelse af elektrisk stød eller brand:

- Skyl IKKE enheden.
- Betjen IKKE enheden med våde hænder.
- Placér IKKE genstande indeholdende vand på enheden.



FORSIGTIG

- Placér IKKE genstande eller udstyr oven på enheden.
- Kravl IKKE op på enheden og undlad at sidde eller stå oven på den.

- Enhederne er mærket med følgende symbol:



Det betyder, at elektriske og elektroniske produkter IKKE må blandes sammen med usorteret husholdningsaffald. Forsøg IKKE på selv at afmontere systemet: afmontering af systemet, behandling af kølemiddel, olie og eventuelle andre dele SKAL foretages af en autoriseret installatør og SKAL ske i henhold til relevante bestemmelser.

Enhederne SKAL behandles på steder særligt beregnet hertil med henblik på genbrug og genvinding. Ved at sikre, at dette produkt bortskaffes korrekt, hjælper du med til at undgå potentielt negative påvirkninger af miljøet og menneskers sundhed. Kontakt din installatør eller de lokale myndigheder, hvis du ønsker yderligere oplysninger.

- Batterierne er mærket med følgende symbol:



Dette betyder, at batteriet IKKE må blandes sammen med usorteret husholdningsaffald. Hvis der er påtrykt et kemisk mærke under symbolet, betyder dette kemiske mærke, at batterierne indeholder tungmetaller over en vis koncentration.

Mulige kemiske mærker er: Pb: bly (>0,004%).

Brugte batterier SKAL afleveres som specialaffald på en genbrugsstation. Ved at sikre, at brugte batterier bortskaffes korrekt, hjælper du med til at undgå potentielt negative påvirkninger af miljøet og menneskers sundhed.

3.2 Instruktioner vedrørende sikker betjening

ADVARSEL

Installation, service, vedligeholdelse og reparation samt anvendte materialer skal følge anvisningerne i Daikin (inklusive alle dokumenter anført i "sættet med dokumentation") og overholde relevant lovgivning, og dette arbejde skal udføres af autoriserede personer. I Europa, hvor IEC standarder anvendes, gælder EN/IEC 60335-2-40 standarden.

ADVARSEL

Der må IKKE installeres konstante antændelseskilder (eksempelvis: åben ild, gasdrevet udstyr eller en elvarmer, der er tændt) i kanalen.

FORSIGTIG

- Berør ALDRIG fjernbetjeningens indvendige dele.

- Fjern IKKE frontpanelet. Nogle dele inde i enheden er farlige at berøre, og det kan medføre fejl på udstyret. Kontakt forhandleren vedrørende kontrol og justering af indvendige dele.

FORSIGTIG

Lad IKKE systemet køre, hvis der er sprøjtet insekticider ud i rummet. Hvis man gør det, kan kemikalierne trænge ind i enheden, og dette kan udgøre en sundhedsrisiko for personer, der er overfølsomme over for kemikalier.

FORSIGTIG

Det kan være sundhedsskadeligt at udsætte din krop for luftstrømmen i for lang tid ad gangen.

ADVARSEL

Denne enhed indeholder elektriske dele og varme dele.

ADVARSEL

Før du bruger enheden skal du sikre dig, at installationen er blevet udført korrekt af en montør.

Vedligeholdelse og service (se "[7 Vedligeholdelse og service](#)" [p. 14])

ADVARSEL

Enheden har et sikkerhedssystem til registrering af kølemiddellækage. For at kunne fungere korrekt SKAL enheden altid være tilsluttet strømforsyningen efter installation, med undtagelse af korte serviceperioder.

ADVARSEL

Erstat ALDRIG en sikring med en sikring, der har et andet amperetal eller andre ledninger, hvis en sikring springer. Brug af ståltråd eller kobbertråd kan få enheden til at bryde sammen eller medføre brand.

3 Sikkerhedsanvisninger for brugeren

ADVARSEL

Hvis strømforsyningskablet beskadiges, SKAL det udskiftes af producenten, forhandleren eller andre kvalificerede personer for at undgå ulykker.

FORSIGTIG

Put ikke en finger, en stang eller andre objekter ind i luftindtaget eller -udtaget. Fjern ikke blæserafskærmningen. Da blæseren roterer med høj hastighed, vil det medføre tilskadekomst.

FORSIGTIG: Vær opmærksom på blæseren!

Det er farligt at inspicere enheden, når blæseren kører.

Husk at SLUKKE for hovedafbryderen, før du foretager vedligeholdelse.

FORSIGTIG

Efter længere tids brug skal man kontrollere, om der er beskadigelse på enhedens ramme eller fittings. Hvis der er fejl, kan enheden vælte og forårsage tilskadekomst.

Om kølemidlet (se "7.2 Om kølemiddel" [p 14])

^{A2L} **ADVARSEL: SVAGT ANTÆNDELIGT MATERIALE**

Kølemidlet i denne enhed er svagt antændeligt.

ADVARSEL

- Kølemidlet i enheden er svagt antændeligt, men lækage forekommer normalt IKKE. Hvis kølemidlet lækker inde i rummet og kommer i kontakt med en brænder, et varmeapparat eller et komfur, kan det medføre brand eller dannelse af skadelige gasser.
- SLUK for alle varmekilder med brændbare stoffer, luft ud i rummet og kontakt den forhandler, hvor du købte enheden.
- Tag IKKE enheden i brug igen, før en installatør er færdig med at reparere den del, hvor kølemidlet lækker.

ADVARSEL

Udstyret skal opbevares i et rum uden konstante antændelseskilder (eksempelvis: åben ild, gasdrevet udstyr eller en elvarmer, der er tændt).

ADVARSEL

- Man må IKKE gennembore eller brænde dele, der har været i kontakt med kølemidlet.
- Brug IKKE andre rengøringsmaterialer eller -midler for at gøre afrimningen hurtigere end dem, der anbefales af producenten.
- Vær opmærksom på, at kølemidlet i systemet er lugtfrit.

Service efter salg samt garanti (se "7.3 Service efter salg" [p 14])

ADVARSEL

- Foretag IKKE ændringer og forsøg IKKE på selv at adskille, fjerne, installere eller reparere enheden, da forkert afmontering eller installation kan medføre elektrisk stød eller brand. Kontakt forhandleren.
- Hvis der trænger kølemiddel ud ved et uheld, skal du passe på med åben ild. Selve kølemidlet er uskadeligt, ikke giftigt og svagt antændeligt, men det kan danne giftige gasser, hvis det ved et uheld trænger ind i et rum med antændelige luftarter fra varmeblæsere, gaskomfurer eller lignende. Få altid kvalificeret servicepersonale til at bekræfte, at lækagen er repareret eller udbedret, før du bruger anlægget igen.

Fejlfinding (se "8 Fejlfinding" [p 14])

ADVARSEL

Stands driften og AFBRYD strømforsyningen, hvis der forekommer uregelmæssigheder (der lugter brændt osv.).

Hvis man lader enheden køre videre under disse omstændigheder, kan det medføre nedbrud, elektrisk stød eller brand. Kontakt forhandleren.

ADVARSEL

Enheden har et sikkerhedssystem til registrering af kølemiddellækage. For at kunne fungere korrekt SKAL enheden altid være tilsluttet strømforsyningen efter installation, med undtagelse af korte serviceperioder.

FORSIGTIG

Udsæt ALDRIG små børn, planter eller dyr for den direkte luftstrøm.

FORSIGTIG

Rør IKKE ved ribberne på varmeveksleren. Ribberne er skarpe, og berøring kan medføre tilskadekomst.

4 Om systemet

VRV 5-S anvender R32 kølemiddel, der specificeres som A2L og er svagt antændeligt. Installatøren skal træffe yderligere forholdsregler for at sikre overholdelse af krav til forbedret tæthed på kølesystemer samt af krav i IEC60335-2-40. For yderligere information, se "2.1 Instruktioner vedrørende udstyr, der anvender R32 kølemiddel" [7].

Indendørsenheden er en del af dette VRV 5-S varmepumpesystem, og den kan anvendes til opvarmning/køling. Den type indendørsenheder, der kan anvendes, afhænger af serien af udendørsenheder.

ADVARSEL

- Foretag IKKE ændringer og forsøg IKKE på selv at adskille, fjerne, installere eller reparere enheden, da forkert afmontering eller installation kan medføre elektrisk stød eller brand. Kontakt forhandleren.
- Hvis der trænger kølemiddel ud ved et uheld, skal du passe på med åben ild. Selve kølemidlet er uskadeligt, ikke giftigt og svagt antændeligt, men det kan danne giftige gasser, hvis det ved et uheld trænger ind i et rum med antændelige luftarter fra varmeblæsere, gaskomfurer eller lignende. Få altid kvalificeret servicepersonale til at bekræfte, at lækagen er repareret eller udbedret, før du bruger anlægget igen.

ADVARSEL

Enheden har et sikkerhedssystem til registrering af kølemiddellækage. For at kunne fungere korrekt SKAL enheden altid være tilsluttet strømforsyningen efter installation, med undtagelse af korte serviceperioder.

BEMÆRK

Brug IKKE systemet til andre formål end de tiltænkte. For at undgå kvalitetsforringelse må man IKKE bruge enheden til køling af præcisionsinstrumenter, levnedsmidler, planter, dyr eller kunstgenstande.

BEMÆRK

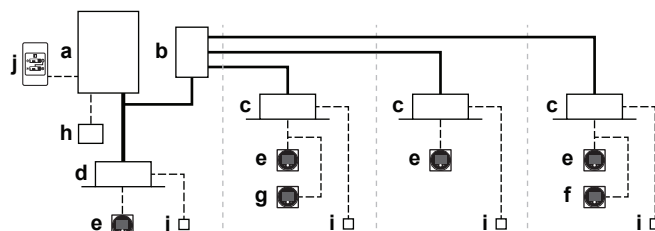
Vedrørende fremtidige ændringer eller udvidelser af dit system:

Et fuldt overblik over tilladte kombinationer (til fremtidige system-udvidelser) kan ses i de tekniske data, og dette bør man være opmærksom på. Kontakt din montør for at få mere information og professionel rådgivning.

4.1 Systemopbygning

INFORMATION

Følgende gengivelse er udelukkende et eksempel, og den er eventuelt IKKE helt i overensstemmelse med dit system.



- a Varmepumpe udendørsenhed
 - b Sikkerhedsventil enhed (SV)
 - c VRV direkte ekspansion (DX) indendørsenhed
 - d VRV direkte ekspansion (DX) indendørsenhed (direkte forbindelse fra udendørs til indendørs)
 - e Fjernbetjening i **normal tilstand**
 - f Fjernbetjening **udelukkende i alarmtilstand**
 - g Fjernbetjening i **overvågningstilstand** (obligatorisk i visse situationer)
 - h Central styreenhed (ekstraudstyr)
 - i Ekstra printkort (ekstraudstyr)
 - j Køle-/varmeomskifterkontakt på fjernbetjening (ekstraudstyr)
- Kølerør
 - - - Forbindelsesledning og ledning til brugerinterface
 — Indendørsenheder direkte forbundet med udendørsenheden

5 Brugerinterface

FORSIGTIG

- Berør ALDRIG fjernbetjeningens indvendige dele.
- Fjern IKKE frontpanelet. Nogle dele inde i enheden er farlige at berøre, og det kan medføre fejl på udstyret. Kontakt forhandleren vedrørende kontrol og justering af indvendige dele.

Denne betjeningsvejledning giver et generelt overblik over systemets primære funktioner.

I indendørsenhedens specifikke installations- og betjeningsvejledning kan man finde detaljerede oplysninger om påkrævede handlinger for at kunne gøre brug af visse funktioner.

Se betjeningsvejledningen til det installerede brugerinterface.

6 Drift

6.1 Driftsområde

Anvend systemet i de følgende temperatur- og luftfugtighedsområder for at opnå sikker og effektiv drift.

	Køling	Opvarmning
Udendørs temperatur	-5~52°C DB	-20~21°C DB -20~15,5°C WB

6 Drift

	Køling	Opvarmning
Indendørs temperatur	21~32°C DB 14~25°C WB	15~27°C DB
Indendørs luftfugtighed	≤80% ^(a)	

^(a) For at undgå kondens og vand, som drypper fra enheden. Hvis temperaturen eller luftfugtigheden overstiger disse angivelser, vil sikkerhedsindretningerne muligvis blive tilkoblet, og klimaanlægget vil muligvis ikke fungere.

Førnævnte driftsområde er kun gældende, hvis indendørsenheder med direkte ekspansion er tilsluttet VRV 5-S systemet.

Der gælder særlige driftsområder, hvis der anvendes AHU. Der findes oplysninger om disse driftsområder i den specifikke enheds installations-/betjeningsvejledning. Du kan finde yderligere oplysninger i de tekniske data.

6.2 Betjening af systemet

6.2.1 Om betjening af systemet

- Betjeningsproceduren varierer i henhold til kombinationen af udendørsenhed og brugerinterface.
- Tænd for hovedafbryderen 6 timer før drift for at beskytte enheden.
- Hvis der slukkes for hovedafbryderen under drift, starter anlægget automatisk igen, når der atter tændes for den.

6.2.2 Om køling, opvarmning, kun ventilation og automatik

- Der kan ikke laves et skift med et brugerinterface, hvor displayet viser "centralt styret omskiftning" (se installations- og betjeningsvejledningen til brugerinterfaceet).
- Når displayet "centralt styret omskiftning" blinker, se da "6.5.1 Om indstilling af master brugerinterface" [p. 13].
- Blæseren kan køre ca. 1 minut efter at opvarmningen er stoppet.
- Luftstrømmen justerer sig selv afhængigt af rumtemperaturen, eller blæseren stopper omgående. Dette er ikke en fejl.

6.2.3 Om opvarmning

Det kan tage længere tid at nå den indstillede temperatur for almindelig opvarmning end ved køledrift.

Følgende foretages for at undgå, at varmekapaciteten falder, eller for at hindre, at der blæses kold luft ind.

Afrimning

Når der køres med varmedrift, vil udendørsenhedens luftkølede spiral fryse stadigt mere til over tid, og dette begrænser overførslen af energi til udendørsenhedens spiral. Varmekapaciteten falder, og systemet skal køre med afrimning for at kunne fjerne frost fra udendørsenhedens spiral. Under afrimning falder indendørsenhedens varmekapacitet midlertidigt, indtil afrimning er afsluttet. Efter endt afrimning kører enheden med fuld varmekapacitet igen.

Indendørsenhedens ventilator standser, kølemidlets gennemstrømningsretning vendes, og energi inde fra bygningen anvendes til afrimning af udendørsenhedens spiral.

Indendørsenheden vil vise afrimning på displayet .

Varmstart

Ved start af opvarmning standser indendørs-blæseren automatisk for at undgå, at der blæser kold luft fra indendørsenheden.

Brugerinterfaceets display viser . Det kan vare et stykke tid, før blæseren starter. Dette er ikke en fejl.

6.2.4 Betjening af systemet (UDEN fjernbetjent køle-/varmeomskifterkontakt)

- 1 Tryk på knappen til valg af driftstilstand på brugerinterfaceet flere gange, og vælg den ønskede driftstilstand.

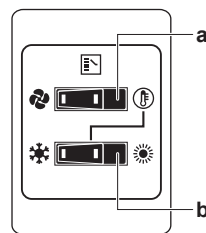
- Køling
- Opvarmning
- Kun ventilation

- 2 Tryk på ON/OFF knappen på brugerinterfaceet.

Resultat: Driftslampen lyser, og systemet starter.

6.2.5 Betjening af systemet (MED fjernbetjent køle-/varmeomskifterkontakt)

Overblik over omskifterkontakt styret med fjernbetjening



a VÆLGERKONTAKT KUN BLÆSER/ KLIMAANLÆG

Sæt kontakten på for at starte driftstilstanden "kun ventilation" eller på for at starte opvarmning eller køling.

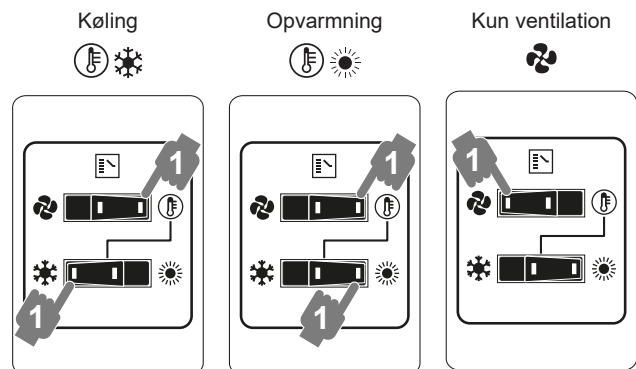
b KØLE-/VARMEOMSKIFTERKONTAKT

Sæt kontakten på for køling eller på for opvarmning

Bemærk: Hvis der anvendes en fjernbetjent køle-/varmeomskifterkontakt, skal positionen på DIP-omskifter 1 (DS1-1) på det primære printkort sættes i ON position.

For at starte

- 1 Vælg driftstilstand med køle-/varmeomskifterkontakten på følgende måde:



- 2 Tryk på ON/OFF knappen på brugerinterfaceet.

Resultat: Driftslampen lyser, og systemet starter.

For at standse

- 3 Tryk på ON/OFF knappen på brugerinterfaceet igen.

Resultat: Driftslampen slukker, og systemet standser.



BEMÆRK

Sluk ikke for strømmen, lige efter at enheden er stoppet, men vent mindst 5 minutter.

For at justere

Se brugerinterfaceets betjeningsvejledning vedr. programmering af temperatur, blæserhastighed og luftstrømsretning.


6.3 Brug af tørreprogram

6.3.1 Om tørreprogram

- Funktionen i dette program er at formindske luftens fugtighed i rummet med et minimalt fald i temperaturen (minimal rumafkøling).
- Mikrocomputeren beregner automatisk temperatur og blæserhastighed (kan ikke indstilles med fjernbetjeningen).
- Systemet starter ikke funktionen, hvis rumtemperaturen er lav (<20°C).

6.3.2 Anvendelse af tørreprogram (UDEN fjernbetjent køle-/varmeomskifterkontakt)

For at starte

- 1 Tryk på knappen til valg af funktion på brugerinterfacet flere gange, og vælg  (tørreprogram).
- 2 Tryk på ON/OFF knappen på brugerinterfacet.
Resultat: Driftslampen lyser, og systemet starter.
- 3 Tryk på knappen til justering af luftstrømmens retning (kun på modeller med dobbelt-flow, multi-flow, hjørne-, lofts- og vægmonterede modeller). Se detaljer under "[6.4 Justering af luftstrømmens retning](#)" [13].

For at standse

- 4 Tryk på ON/OFF knappen på brugerinterfacet igen.

Resultat: Driftslampen slukker, og systemet standser.



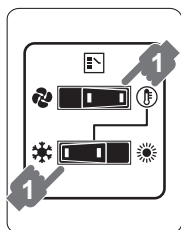
BEMÆRK


Sluk ikke for strømmen, lige efter at enheden er stoppet, men vent mindst 5 minutter.

6.3.3 Anvendelse af tørreprogram (MED fjernbetjent køle-/varmeomskifterkontakt)

For at starte

- 1 Vælg køling med den fjernbetjente køle-/varmeomskifterkontakt.



- 2 Tryk på knappen til valg af funktion på brugerinterfacet flere gange, og vælg  (tørreprogram).
- 3 Tryk på ON/OFF knappen på brugerinterfacet.
Resultat: Driftslampen lyser, og systemet starter.
- 4 Tryk på knappen til justering af luftstrømmens retning (kun på modeller med dobbelt-flow, multi-flow, hjørne-, lofts- og vægmonterede modeller). Se detaljer under "[6.4 Justering af luftstrømmens retning](#)" [13].

For at standse

- 5 Tryk på ON/OFF knappen på brugerinterfacet igen.

Resultat: Driftslampen slukker, og systemet standser.



BEMÆRK

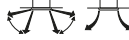
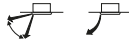
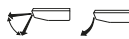

Sluk ikke for strømmen, lige efter at enheden er stoppet, men vent mindst 5 minutter.

6.4 Justering af luftstrømmens retning

Se betjeningsvejledningen til brugerinterfacet.

6.4.1 Om luftstrømsklappen



Luftstrømsklap typer:

-  Dobbelt flow + multi-flow enheder
-  Hjørne-enheder
-  Loftsmonterede enheder
-  Vægmonterede enheder

I de følgende tilfælde styrer en mikrocomputer luftstrømmens retning, som kan afvige fra displayet.

Køling	Opvarmning
<ul style="list-style-type: none"> • Hvis temperaturen i rummet er under den ønskede temperatur. 	<ul style="list-style-type: none"> • Ved driftsstart. • Når rumtemperaturen er højere end den indstillede temperatur. • Ved afrimning.
<ul style="list-style-type: none"> • Kontinuerlig drift ved horisontal luftstrømsretning. • Ved fortsat drift med luftretning nedad og køling med en loftsophængt eller vægmonteret enhed kan mikrocomputeren styre luftretningen, og i dette tilfælde vil visningen på brugerinterfacet også ændres. 	

Luftstrømmens retning kan justeres på en af følgende måder:

- Luftstrømmens klap justerer selv sin position.
- Luftstrømmens retning fastsættes af brugeren.
- Automatisk  og ønsket position .




ADVARSEL

Berør ALDRIG luftafgangen eller de vandrette lameller, mens svingklappen er i drift. Der er fare for skader på fingrene eller beskadigelse af enheden.



BEMÆRK

- Det er muligt at ændre den bevægelige grænse for luftklappen. Kontakt forhandleren for detaljer. (Kun ved double-flow, multi-flow, hjørne-, lofts- og vægmonteret).
- Undgå vandret luftstrøm . Det kan medføre dugdannelse på loftet eller på klappen.

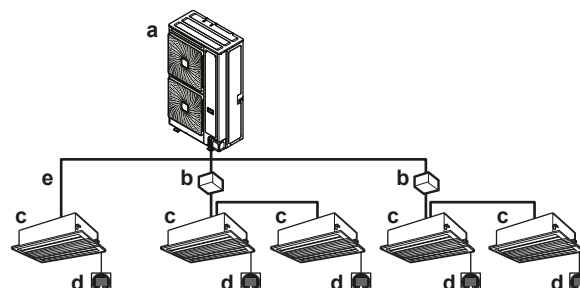
6.5 Indstilling af master brugerinterface

6.5.1 Om indstilling af master brugerinterface



INFORMATION


Følgende gengivelse er udelukkende et eksempel, og den er eventuelt IKKE helt i overensstemmelse med dit system.



7 Vedligeholdelse og service

- a Udendørsenhed
- b SV enhed
- c VRV DX indendørsenhed
- d Brugerinterface
- e Direkte tilslutning til VRV DX indendørsenhed


Hvis systemet er installeret som vist på billedet ovenfor, er det nødvendigt – for hvert undersystem – at definere et brugerinterface til at være master brugerinterface.

Displayet på slave-brugerinterfaces viser  (centralt styret omskiftning), og slave-brugerinterfaces følger automatisk den driftstilstand, som er angivet med master-brugerinterfacet.


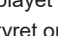
Det er kun master-brugerinterfacet, der kan vælge varme- eller køledrift (køle/varme masterenhed).

6.5.2 Sådan defineres master brugerinterfacet

- Tryk på knappen til valg af driftstilstand på det aktuelle master brugerinterface i 4 sekunder. Hvis dette endnu ikke har været foretaget, kan man foretage handlingen på det første brugerinterface, der betjenes.

Resultat: Displayet viser  (centralt styret omskiftning), og alle slave-brugerinterfaces, som er tilsluttet den samme udendørsenhed, blinker.

- Tryk på knappen til valg af driftstilstand på den styreenhed, som du ønsker at definere som master brugerinterface.

Resultat: Definitionen er fuldført. Dette brugerinterface er nu defineret som master, og displayet, som viser  (centralt styret omskiftning), slukkes. Displayet på de andre brugerinterfaces viser  (centralt styret omskiftning).

Se betjeningsvejledningen til brugerinterfacet.

7 Vedligeholdelse og service

7.1 Forholdsregler vedrørende vedligeholdelse og service

FORSIGTIG

Se "[3 Sikkerhedsanvisninger for brugeren](#)" [► 8] og følg alle relevante sikkerhedsanvisninger.

BEMÆRK

Man må IKKE selv undersøge eller udføre service på enheden. Få en uddannet servicetekniker til at gøre det.

BEMÆRK

Tør IKKE fjernbetjeningsens betjeningspanel af med benzin, fortynder, en klud med kemikalier eller lignende. Panelet kan blive misfarvet, eller belægningen kan skalle af. Hvis panelet er meget snavset, kan man dyppe en klud i et neutralt rensmiddel fortyndet med vand, vride kluden grundigt og aftørre panelet. Panelet skal aftørres med en tør klud.

7.2 Om kølemiddel

FORSIGTIG

Se "[3 Sikkerhedsanvisninger for brugeren](#)" [► 8] og følg alle relevante sikkerhedsanvisninger.

Dette produkt indeholder fluorholdige drivhusgasser. Led IKKE gasser ud i atmosfæren.

Kølemiddeltype: R32

Værdi for globalt opvarmningspotentiale (GWP): 675

Periodisk inspektion af kølemiddellækage kan være påkrævet afhængigt af gældende lovgivning. Kontakt din installatør for yderligere oplysninger.

BEMÆRK

Gældende lovgivning om **fluorholdige drivhusgasser** kræver, at mængden af påfyldt kølemiddel på enheden angives i både vægt og CO₂-ækvivalent.

Formel til at beregne mængden i CO₂-ækvivalente ton:
GWP-værdi af kølemidlet × total kølemiddelpåfyldning [i kg]/1000

Kontakt din installatør for yderligere oplysninger.

7.3 Service efter salg

7.3.1 Anbefalet vedligeholdelse og inspektion

Da der samles støv efter at enheden har været anvendt i flere år, vil ydelsen falde i nogen grad. Da det kræver teknisk indsigt at adskille og rengøre indvendige dele på enheden, og for at sikre, at dine enheder vedligeholdes korrekt, anbefaler vi, at du laver en aftale om vedligeholdelse og inspektion ud over normal vedligeholdelse. Vores forhandler har adgang til et permanent lager med vigtige komponenter, hvilket sikrer, at din enhed kan køre så længe, som muligt. Kontakt din forhandler for yderligere oplysninger.

Når du spørger forhandleren om hjælp, skal du altid oplyse:

- Enhedens fulde modelnavn.
- Fabrikationsnummeret (vist på enhedens navneplade).
- Installationsdatoen.
- Symptomer eller driftsfejl, detaljer om fejlen.

ADVARSEL

- Foretag IKKE ændringer og forsøg IKKE på selv at adskille, fjerne, installere eller reparere enheden, da forkert afmontering eller installation kan medføre elektrisk stød eller brand. Kontakt forhandleren.
- Hvis der trænger kølemiddel ud ved et uheld, skal du passe på med åben ild. Selve kølemidlet er uskadeligt, ikke giftigt og svagt antændeligt, men det kan danne giftige gasser, hvis det ved et uheld trænger ind i et rum med antændelige luftarter fra varmeblæsere, gaskomfurer eller lignende. Få altid kvalificeret servicepersonale til at bekræfte, at lækagen er repareret eller udbedret, før du bruger anlægget igen.

8 Fejlfinding

Følg nedenstående forholdsregler, hvis der opstår en af de følgende funktionsfejl, og kontakt forhandleren.

ADVARSEL

Stands driften og AFBRYD strømforsyningen, hvis der forekommer uregelmæssigheder (der lugter brændt osv.).


Hvis man lader enheden køre videre under disse omstændigheder, kan det medføre nedbrud, elektrisk stød eller brand. Kontakt forhandleren.

Systemet SKAL repareres af en uddannet servicetekniker.

Funktionsfejl	Afhjælpning
Hvis en sikkerhedsindretning, f.eks. en sikring, en afbryder eller en fejlstrømsafbryder aktiveres hyppigt, eller hvis ON/OFF-knappen ikke fungerer korrekt.	Sluk for hovedafbryderen.
Driftskontakten fungerer IKKE korrekt.	Afbryd strømforsyningen.

Funktionsfejl	Afhjælpning
Hvis brugerinterfacet viser enhedens nummer, og driftslampen blinker, og der fremkommer en fejlkode.	Kontakt montøren og oplys fejlkoden.

Hvis systemet ikke kører korrekt, i alle andre tilfælde end det, som er nævnt ovenfor, og ingen af ovenstående fejl er til stede, skal man gennemgå systemet efter følgende fremgangsmåde.

Funktionsfejl	Afhjælpning
Hvis der opstår en kølemiddellækage (fejlkode <i>RQIC</i>)	<ul style="list-style-type: none"> Systemet reagerer. Afbryd IKKE strømforsyningen. Kontakt montøren og oplys fejlkoden.
Hvis systemet slet ikke kører.	<ul style="list-style-type: none"> Se efter, om der er strømfejl. Vent, indtil strømforsyningen er genoprettet. Hvis der sker strømsvigt under driften, starter systemet automatisk igen, så snart strømforsyningen er retableret. Se efter, at der ikke er sprunget en sikring, eller om en afbryder er aktiveret. Skift sikringen, eller nulstil afbryderen om nødvendigt.
Hvis systemet kører 'kun ventilation', men standser, så snart det begynder opvarmning eller køling.	<ul style="list-style-type: none"> Kontrollér, at luftindtaget eller -udtaget på udendørs- eller indendørsenheden ikke er blokeret. Fjern enhver hindring og sørg for fri luftpassage. Se efter, om displayet på brugerinterfacet viser  på startsiden. Se installations- og betjeningsvejledningen, der følger med indendørsenheden.
Systemet fungerer, men køling eller opvarmning er utilstrækkelig.	<ul style="list-style-type: none"> Kontrollér, at luftindtaget eller -udtaget på udendørs- eller indendørsenheden ikke er blokeret. Fjern enhver hindring og sørg for fri luftpassage. Kontrollér, om luftfilteret er tilstoppet (se "Vedligeholdelse" i manualen til indendørsenheden). Kontrollér temperaturindstillingen. Kontrollér indstillingen af blæserhastigheden på brugerinterfacet. Se efter åbne døre og vinduer. Luk døre og vinduer for at undgå træk. Der må ikke opholde sig for mange personer i rummet under køledrift. Kontrollér, om varmekilden i rummet afgiver usædvanlig meget varme. Kontrollér, om der kommer direkte sollys ind i rummet. Brug gardiner eller persienner. Kontrollér, om luftstrømvinklen er korrekt.

Hvis man, efter at have kontrolleret alle punkter ovenfor, ikke kan løse problemet selv, skal man kontakte installatøren og beskrive symptomerne, enhedens fulde modelnavn (med produktionsnummer, hvis muligt) og installationsdato.

8.1 Fejlkode: Overblik

Hvis der vises en fejlkode på displayet på indendørsenhedens brugerinterface, skal du kontakte installatøren og give besked om fejlkoden, enhedstypen og serienummeret (du kan se dette på enhedens fabriksskilt).

Der findes en liste med fejlkoder. Du kan nulstille koden ved at trykke på ON/OFF knappen, alt efter fejlkodens niveau. Hvis ikke, skal du spørge installatøren.

Primær kode	Indhold
<i>RQ</i>	Ekstern beskyttelsesindretning aktiveret
<i>RQ-11</i>	R32 sensoren i en af indendørsenhederne har registreret en kølemiddellækage ^(a)
<i>RQ-20</i>	R32 sensoren i en af SV enhederne har registreret en kølemiddellækage.
<i>RQIC</i>	Fejl i sikkerhedssystemet (detektering af lækage) ^(a)
<i>R1</i>	EEPROM fejl (indendørs)
<i>R3</i>	Fejl på drænsystem (indendørsenhed/SV enhed)
<i>R6</i>	Fejl på blæsermotor (indendørs)
<i>R7</i>	Fejl på motor på svingklap (indendørs)
<i>R9</i>	Fejl på ekspansionsventil (indendørs)
<i>RF</i>	Drænfejl (indendørsenhed)
<i>RH</i>	Fejl på støvfilterkammer (indendørs)
<i>RJ</i>	Fejl i forbindelse med kapacitetsindstilling (indendørs)
<i>C1</i>	Transmissionsfejl mellem primære og sekundære printkort (indendørs)
<i>C4</i>	Fejl på varmevekslerens termomodstand (indendørs, væske)
<i>C5</i>	Fejl på varmevekslerens termomodstand (indendørs, gas)
<i>C9</i>	Fejl på termomodstand luftindsugning (indendørs)
<i>CR</i>	Fejl på termomodstand luftafgang (indendørs)
<i>CE</i>	Fejl på bevægelsesdetektor eller gulvtemperatursensor (indendørs)
<i>CH-01</i>	Fejl på R32 sensoren i en af indendørsenhederne ^(a)
<i>CH-02</i>	R32 sensoren i en af indendørsenhederne skal udskiftes ^(a)
<i>CH-05</i>	R32 sensor endt levetid <6 måneder i en af indendørsenhederne ^(a)
<i>CH-10</i>	Afventer indendørsenhed R32 sensor udskiftning input ^(a)
<i>CH-20</i>	Afventer SV enhed udskiftning input
<i>CH-21</i>	Fejl på SV enhedens R32 sensor
<i>CH-22</i>	Mindre end 6 måneder før SV enhedens R32 sensor skal udskiftes
<i>CH-23</i>	SV enhedens R32 sensor skal udskiftes
<i>CJ</i>	Fejl på termomodstand brugerinterface (indendørs)
<i>E1</i>	Fejl på printkort (udendørs)
<i>E2</i>	Jordafledningsdetektor aktiveret (udendørs)
<i>E3</i>	Højtryksskontakt aktiveret
<i>E4</i>	Lavtryk fejl (udendørs)
<i>E5</i>	Registrering af blokeret kompressor (udendørs)
<i>E7</i>	Fejl på blæsermotor (udendørs)
<i>E9</i>	Fejl på elektronisk ekspansionsventil (udendørs)
<i>ER-27</i>	Fejl på SV enhedens dæmper
<i>F3</i>	Fejl afgangstemperatur (udendørs)
<i>F4</i>	Unormal indsugningstemperatur (udendørs)
<i>H3</i>	Fejl på højtryksskontakt
<i>H7</i>	Fejl på blæsermotor (udendørs)
<i>H9</i>	Fejl på temperatursensor (udendørs)
<i>J3</i>	Fejl på sensor afgangstemperatur (udendørs)
<i>J5</i>	Fejl på sensor indsugningstemperatur (udendørs)
<i>J6</i>	Defekt sensor afrimningstemperatur (udendørsenhed) eller defekt sensor gastemperatur varmevekslerenhed (udendørsenhed)

8 Fejlfinding

Primær kode	Indhold
J7	Fejl på sensor væsketemperatur (efter sekundær køling HE) (udendørs)
J8	Fejl på sensor væsketemperatur (spiral) (udendørs)
J9	Fejl på sensor gastemperatur (efter sekundær køling HE) (udendørs)
JA	Fejl på højtrykssensor (S1NPH)
JC	Fejl på lavtrykssensor (S1NPL)
L1	INV printkort unormalt
L4	Lamel unormal temperatur
L5	INV printkort unormalt
L8	Kompressor overstrøm registreret
L9	Kompressor blokeret (opstart)
LC	Transmission udendørsenhed - inverter: INV transmissionsproblem
P1	INV asymmetrisk strømforsyning spænding
P4	Fejl på termomodstand lamel
PJ	Fejl i forbindelse med kapacitetsindstilling (udendørs)
U0	Unormalt fald lavtryk, defekt ekspansionsventil
U1	Reverseret strømforsyningsfase fejl
U2	INV for lav spænding
U3	Testkørsel af system endnu ikke foretaget
U4	Fejl i ledningsføring indendørsenhed/SV enhed/udendørsenhed
U5	Unormalt brugerinterface - kommunikation indendørsenhed
U7	Fejl i ledningsføring til udendørs/udendørs
U9	Advarsel pga. fejl i en anden enhed (indendørsenhed/SV enhed)
UA	Fejl i forbindelse mellem indendørsenheder eller forkert sammensætning af typer
UA-55	Systemlås
UA-57	Ekstern blæser input-fejl
UC	Duplikering af centraliseret adresse
UE	Fejl i kommunikation mellem central styreenhed og indendørsenhed
UF	Fejl i ledningsføring indendørsenhed/SV enhed
UH	Auto-adresse fejl (uoverensstemmelse)
UJ-37	Luftstrømsmængde under grænseniveauet (for EKEA/EKVDX)

^(a) Fejlkode vises kun på brugerinterface på den indendørsenhed, hvor fejlen forekommer.

8.2 Symptomer, der IKKE er systemfejl



Følgende symptomer er IKKE systemfejl:

8.2.1 Symptom: Systemet kører ikke

- Klimaanlægget starter ikke omgående, når man trykker på ON/OFF-knappen på brugerinterface. Hvis driftslampen lyser, er systemet i normal tilstand. Hvis klimaanlægget lige er slukket forinden, starter det først op igen 5 minutter efter, at det blev tændt, for at undgå overbelastning af kompressorens motor. Samme opstartsforsinkelse opstår, når knappen til valg af funktion har været anvendt.
- Hvis "Under Centraliseret Control" (central styring) vises på brugerinterface, blinker displayet i nogle få sekunder, når man trykker på betjeningsknappen. Det blinkende display viser, at man ikke kan anvende brugerinterface.

- Systemet starter ikke med det samme, når der tændes for strømmen. Vent et minut, indtil mikroprocessoren er klar.

8.2.2 Symptom: Der kan ikke skiftes mellem køling/opvarmning

- Hvis displayet viser  (centralt styret omskiftning), angiver det, at dette er et slave-brugerinterface.
- Hvis fjernbetjenings køle-/varmeomskifterkontakt er installeret, og displayet viser , skyldes dette, at køle-/varmeomskifteren styres af fjernbetjenings køle-/varmeomskifterkontakt. Spørg din forhandler, hvor fjernbetjeningskontakten er installeret.

8.2.3 Symptom: Ventilation er mulig, men køling og opvarmning kører ikke

Lige efter at strømforsyningen er slået til. Mikrocomputeren starter op, og den foretager en kommunikationskontrol med indendørsenheden(-enhederne). Vent venligst maks. 12 minutter, indtil denne proces er afsluttet.

8.2.4 Symptom: Blæserhastigheden svarer ikke til indstillingen

Blæserens hastighed ændres ikke, selv om man trykker på knappen til justering af blæserhastighed. Under opvarmning, når rumtemperaturen når op på den indstillede temperatur, standser udendørsenheden, og indendørsenheden ændres til lav blæserhastighed. Dette forhindrer, at der blæses kold luft direkte på personer i rummet. Blæserhastigheden ændres ikke, heller ikke hvis man trykker på knappen, når en anden indendørsenhed kører i varmedrift.

8.2.5 Symptom: Blæserens retning passer ikke til indstillingen

Blæserens retning passer ikke til visningen på brugerinterface. Blæserens retning skifter ikke. Dette skyldes, at enheden styres af mikrocomputeren.

8.2.6 Symptom: Der kommer en hvid tåge ud af en enhed (indendørsenhed)

- Hvis luftfugtigheden er høj under køling. Hvis indendørsenhedens indre dele er meget forurenet, bliver temperaturen i rummet uens. Det er nødvendigt at rense enhedens indre dele. Spørg forhandleren om detaljer vedrørende rensning af enheden. Arbejdet må kun udføres af en uddannet servicetekniker.
- Umiddelbart efter at kølingen er stoppet, og hvis rumtemperaturen og luftfugtigheden er lav. Dette skyldes, at varm kølegas siver tilbage i indendørsenheden og danner damp.

8.2.7 Symptom: Der kommer en hvid tåge ud af en enhed (indendørsenhed, udendørsenhed)

Hvis systemet er skiftet til opvarmning efter afrimning. Fugt, som er dannet under afrimningen, bliver til damp og blæses ud.

8.2.8 Symptom: Brugerinterface viser "U4" eller "U5" og standser, men starter igen efter få minutter

Dette skyldes, at brugerinterface forstyrres af støj fra andet elektrisk udstyr end klimaanlægget. Støjen hindrer kommunikation mellem enhederne og får dem til at standse. Driften genstartes automatisk, når støjen forsvinder. Denne fejl kan eventuelt rettes ved at slå strømforsyningen fra og til igen.

8.2.9 Symptom: Støj fra klimaanlægget (indendørsenhed)

- Der høres en "zeen"-lyd umiddelbart efter, at strømforsyningen er tilsluttet. Den elektroniske ekspansionsventil i en indendørsenhed aktiveres og frembringer denne støj. Styrken vil aftage i løbet af et minut.
- Der høres en konstant lav "shah"-lyd, når systemet køler eller ved stop. Denne lyd høres, når drænpumpen (tilbehør) arbejder.
- Der høres en knirkende "pishi-pishi"-lyd, når systemet stopper efter opvarmning. Udvidelse og sammentrækning af plasticdele forårsaget af temperaturforandringer frembringer denne lyd.
- Der høres en lav "sah", "choro-choro"-lyd, når indendørsenheden er standset. Denne lyd høres, når en anden indendørsenhed kører. En lille mængde kølevæske bliver ved med at flyde for at undgå, at olie eller kølevæske forbliver i systemet.

8.2.10 Symptom: Støj fra klimaanlægget (indendørsenhed, udendørsenhed)

- Der høres en konstant lav hvislende lyd, når systemet køler eller afrimer. Det er lyden af køleluft, der strømmer gennem indendørs- og udendørsenhederne.
- Der høres en hvislende lyd ved start eller umiddelbart efter standsning eller ved afrimning. Dette er lyden af kølevæske, som skyldes standsning af eller ændringer i gennemstrømningen.

8.2.11 Symptom: Støj fra klimaanlægget (udendørsenhed)

Når lyden af driftsstøjen ændres. Dette skyldes ændring af frekvens.

8.2.12 Symptom: Der trænger støv ud af enheden

Når enheden anvendes første gang efter længere tids standsning. Dette skyldes, at der er støv i enheden.

8.2.13 Symptom: Enheden kan lugte

Enheden kan absorbere lugten fra rummet, møbler, cigaretter, osv., og så afgive den igen.

8.2.14 Symptom: Udendørsenhedens blæser roterer ikke

Under driften styres blæserhastigheden for at optimere driften.

8.2.15 Symptom: Kompressoren i udendørsenheden standser ikke efter kort opvarmning

Dette er for at forhindre kølemiddel i at blive i kompressoren. Enheden standser efter 5 til 10 minutter.

8.2.16 Symptom: Indersiden af udendørsenheden er varm, selvom enheden er standset

Dette skyldes, at krumtaphusets varmelegeme varmer kompressoren op, så den kan starte jævnt.

8.2.17 Symptom: Man kan føle varm luft, når indendørsenheden standses

Flere forskellige indendørsenheder kører på samme system. Når en anden enhed kører, vil der stadig flyde kølemiddel gennem enheden.

9 Flytning

Kontakt forhandleren for at få flyttet og installeret den komplette enhed igen. Det kræver teknisk indsigt at flytte enheder.

10 Bortskaffelse

Der anvendes hydrofluorcarbon i denne enhed. Kontakt forhandleren, når enheden skal bortskaffes. Det er et lovkrav, at man skal indsamle, transportere og bortskaffe kølemidlet i overensstemmelse med forskrifter vedrørende indsamling og destruktion af hydrofluorcarbon.

**BEMÆRK**

Forsøg IKKE på selv at afmontere systemet: Afmontering af systemet, behandling af kølemiddel, olie og andre dele SKAL ske i henhold til relevant lovgivning. Enhederne SKAL behandles på steder særligt beregnet hertil med henblik på genbrug og genvinding.

Til installatøren

11 Om kassen

Vær opmærksom på følgende:

- Man SKAL kontrollere enheden for beskadigelse, og om den er komplet, når den leveres. Den ansvarlige hos transportfirmaet skal STRAKS have besked om eventuelle skader eller manglende dele.
- Anbring den emballerede enhed så tæt som muligt på det endelige placeringssted for at forhindre skader under transporten.
- Forbered den passage, hvor du vil bringe enheden til dens endelige placeringssted.

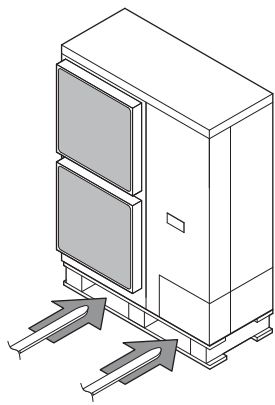
11.1 Sådan håndteres udendørsenheden

**FORSIGTIG**

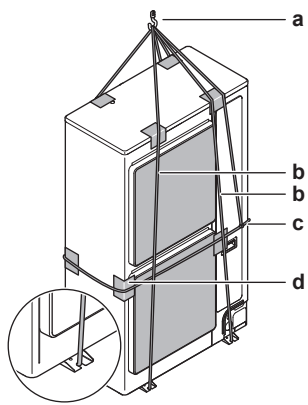
For at undgå personskade må du IKKE røre ved luftindtaget eller enhedens aluminiumsfiner.

12 Om enheden og tilbehør

Gaffeltruck. Man kan også bruge en gaffeltruck, hvis enheden forbliver på pallen.



Kran. Til 10+12 HP modeller kan man også bruge en kran og løfte enheden på følgende måde:



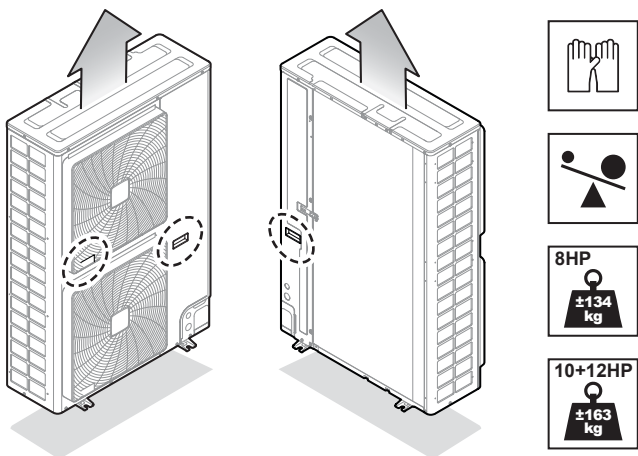
- a Løftekrog
- b To lodrette wirer (mindst 8 m og Ø20 mm) til løft af enheden
- c En vandret wire (også fastgjort til løftekrogen), som forhindrer at enheden falder ned
- d Beskyttelsesmateriale (klude, blødt materiale) mellem wirer og kabinettet for at beskytte kabinettet



ADVARSEL

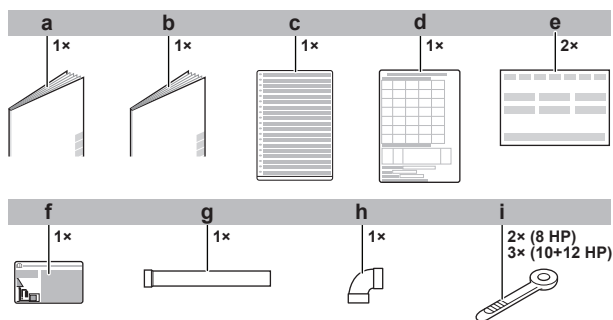
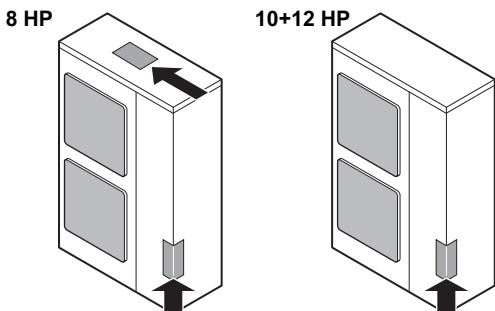
Enhedens tyngdepunkt ligger mod højre side (kompressor-siden). Hvis man løfter enheden med en kran, og man ikke fastgør en vandret tov til løftekrogen som vist, kan enheden falde ned.

Bær enheden langsomt som vist:



11.2 Fjernelse af tilbehør fra udendørsenheden

- 1 Fjern servicedækslet. Se "14.2.1 Sådan åbnes udendørsenheden" [p. 28].
- 2 Fjern tilbehøret.



- a Generelle sikkerhedsforanstaltninger
- b Installations- og betjeningsvejledning til udendørsenheden
- c Mærkat med information om drivhusgasser med tilsætning af fluor skrevet på flere sprog
- d Folder med information om installation
- e Overensstemmelseserklæring
- f Mærkat med information om drivhusgasser med tilsætning af fluor
- g Gasrør tilbehør 1 (kun til 10 HP: Ø19,1 mm)
- h Gasrør tilbehør 2 (8 HP: Ø19,1 mm; 10+12 HP: Ø22,2 mm)
- i Kabelklemme (8 HP: 2×; 10+12 HP: 3×)

11.3 Sådan fjernes transportbeskyttelsen

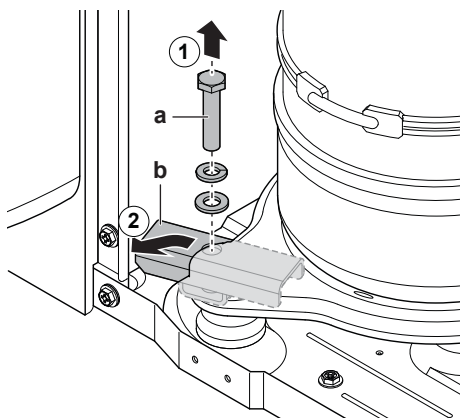


BEMÆRK

Hvis enheden anvendes med monterede transportlås, kan der forekomme unormal vibration eller støj.

Transportlåsen, der beskytter enheden under transporten, skal fjernes. Fjern den som vist på billedet og som beskrevet nedenfor.

- 1 Fjern bolt (a) og skiverne.
- 2 Fjern transportlåsen (b), som vist på tegningen nedenfor.



- a Bolt
- b Transportlås

12 Om enheden og tilbehør

12.1 Om udendørsenheden

Denne installationsvejledning omhandler VRV 5-S varmepumpesystemet, der er fuldt ud inverter-drevet.

Disse enheder er beregnet til udendørsinstallation og bruges sammen med en luft-til-luft varmepumpe.

Specifikation		
Kapacitet	Opvarmning	25~37,5 kW
	Køling	22,4~33,5 kW

Specifikation		
Omgivende udendørs konstruktionstemperatur	Opvarmning	-20~21°C DB -20~15,5°C WB
	Køling	-5~52°C DB

12.2 Systemopbygning



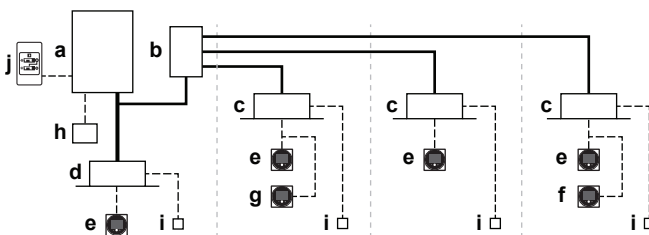
ADVARSEL

Installationen SKAL overholde de krav, der gælder for dette R32 udstyr. For yderligere information, se "[13 Særlige krav til R32 enheder](#)" [p 19].



INFORMATION

Følgende gengivelse er udelukkende et eksempel, og den er eventuelt IKKE helt i overensstemmelse med dit system.



- a Varmepumpe udendørsenhed
 - b Sikkerhedsventil enhed (SV)
 - c VRV direkte ekspansion (DX) indendørsenhed
 - d VRV direkte ekspansion (DX) indendørsenhed (direkte forbindelse fra udendørs til indendørs)
 - e Fjernbetjening i **normal tilstand**
 - f Fjernbetjening **udelukkende i alarmtilstand**
 - g Fjernbetjening i **overvågningstilstand** (obligatorisk i visse situationer)
 - h Central styreenhed (ekstraudstyr)
 - i Ekstra printkort (ekstraudstyr)
 - j Køle-/varmeomskifterkontakt på fjernbetjening (ekstraudstyr)
- Kølerør
 - - - - Forbindelsesledning og ledning til brugerinterface
 — Indendørsenheder direkte forbundet med udendørsenheden

Et stort antal kombinationer af påfyldning og rumareal er tilladt takket være de ekstra sikkerhedsindretninger, der er indbygget i systemet som standard.

Følg installationskravene nedenfor for at sikre, at hele systemet lever op til gældende lovkraft.

Installation af udendørsenhed

Udendørsenheden skal være installeret udendørs. Hvis udendørsenheden installeres indendørs, er yderligere tiltag nødvendige for at leve op til gældende lovkraft.

Der findes en terminal til eksternt output i udendørsenheden. Dette SVS output kan anvendes, hvis yderligere forholdsregler er påkrævet. SVS output er en kontakt på terminal X2M, som lukker, hvis der detekteres en lækage, fejl eller afbrydelse på R32 sensoren (placeret i indendørsenheden eller SV enheden).

For yderligere information om SVS output, se "[17.5 Tilslutning af eksterne outputs](#)" [p 40].

Installation af indendørsenheden



BEMÆRK

Hvis et eller flere rum er forbundet med enheden via et kanalsystem, skal man kontrollere, at luftindtag OG aftræk er forbundet direkte med det samme rum via kanaler. Brug IKKE plads, eksempelvis bag et sænket loft, som en kanal til luftindtag eller aftræk.

Vedrørende installation af indendørsenheden henvises der til installations- og betjeningsvejledningen, der følger med indendørsenheden. Se den seneste version af bogen med tekniske data for denne enhed vedrørende indendørsenhedernes kompatibilitet.

Afhængigt af størrelsen på det rum, hvor indendørsenheden er installeret, og af den samlede mængde kølemiddel i systemet kan andre sikkerhedsforanstaltninger være nødvendige for indendørsenheder. Se "[13.3 Bestemmelse af nødvendige sikkerhedsforanstaltninger](#)" [p 20].

Som ekstraudstyr kan der tilføjes et ekstra output-printkort til indendørsenheden som et output til eksterne enheder. Output-printkortet aktiveres, hvis der detekteres en lækage, hvis der er fejl på R32 sensoren, eller hvis sensoren afbrydes. Se det præcise modelnavn i listen med tilbehør til indendørsenheden. Få yderligere oplysninger om dette ekstraudstyr i installationsvejledningen til det ekstra output-printkort.

Krav til rør



FORSIGTIG

Rør SKAL installeres i henhold til anvisningerne i "[15 Installation af rør](#)" [p 29]. Der skal anvendes mekaniske samlinger (f.eks. loddede forbindelser+kraveforbindelser), som lever op til kravene i seneste version af ISO14903.

Der må ikke anvendes lavtemperatur-loddelegeringer til rørforbindelser.

I forbindelse med rør installeret i rum med personer skal man sikre sig, at rørene er beskyttet mod utilsigtet beskadigelse. Rør skal kontrolleres efter fremgangsmåden beskrevet under "[15.3 Kontrol af kølerørene](#)" [p 34].

Krav til fjernbetjening

Vedrørende installation af fjernbetjeningen henvises der til installations- og betjeningsvejledningen, der følger med fjernbetjeningen. Hver indendørsenhed skal forbindes med en fjernbetjening, der er kompatibel med R32 sikkerhedssystemet (f.eks. BRC1H52/82* eller nyere type). Disse fjernbetjening har sikkerhedsforanstaltninger, som advarer brugeren visuelt og akustisk i tilfælde af lækage.

Kravene skal følges ved installation af fjernbetjeningen.

13 Særlige krav til R32 enheder

13.1 Pladskrav vedr. installation



ADVARSEL

Hvis udstyret indeholder R32 kølemiddel, så skal gulvarealet i det rum, hvor udstyret opbevares, være mindst 429 m².



BEMÆRK

- Rør skal være monteret korrekt og beskyttet mod beskadigelse.
- Rørlængden skal holdes på et minimum.

13.2 Krav til systemopbygning

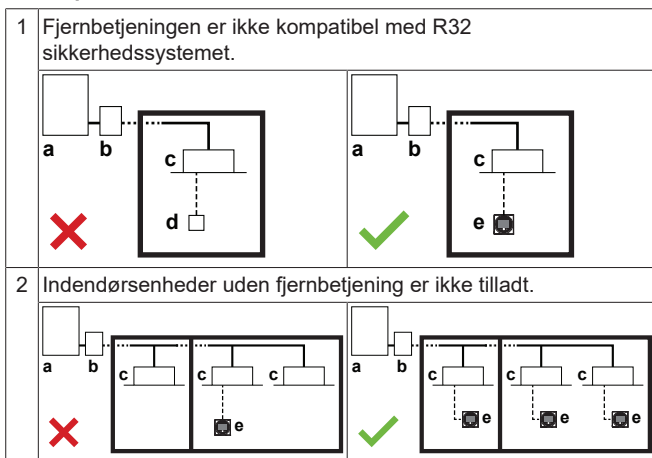
VRV 5-S anvender R32 kølemiddel, der specificeres som A2L og er svagt antændeligt.

For at leve op til kravene om forbedret tæthed på kølesystemer i IEC 60335-2-40 er dette system udstyret med en alarm i fjernbetjeningen og spærventiler i SV enheden. Begge sikkerhedsforanstaltninger er specifikke for installationen og kan fastlægges gennem kravene nævnt i denne vejledning. Som en forholdsregel skal SV enheden anvendes i et ventileret rum. Når kravene i denne vejledning følges, er der ikke behov for yderligere sikkerhedsforanstaltninger.

13 Særlige krav til R32 enheder

- Der må kun anvendes fjernbetjening, som er kompatible med et sikkerhedssystem. Se databladet med tekniske data vedr. fjernbetjeningens kompatibilitet (f.eks. BRC1H52/82*).
- Hver indendørsenhed skal forbindes med en separat fjernbetjening. Hvis indendørsenheder kører med gruppestyring, er det muligt at anvende en enkelt fjernbetjening.

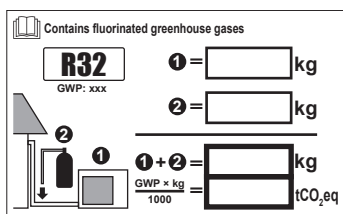
Eksempler



- a Udendørsenhed
- b SV enhed
- c Indendørsenhed
- d Fjernbetjening IKKE kompatibel med R32 sikkerhedssystem
- e Fjernbetjening kompatibel med R32 sikkerhedssystem
- ✗ IKKE tilladt
- ✓ Tilladt

13.3 Bestemmelse af nødvendige sikkerhedsforanstaltninger

Trin 1 – Bestem den samlede mængde kølemiddel i systemet. Brug værdien på enhedens typeskilt til at bestemme den samlede mængde kølemiddel i systemet.



Samlet påfyldt mængde=Påfyldt af fabrik ①^(a)+ekstra påfyldt kølemiddel ②^(b)

^(a) Værdien for påfyldning af fabrik er angivet på typeskiltet.

^(b) R-værdien (ekstra kølemiddel, som skal påfyldes) beregnes under "16.2 Bestemmelse af ekstra mængde kølemiddel" ▶ 36].

! BEMÆRK

Den samlede påfyldte mængde kølemiddel i systemet SKAL altid være under 79,8 kg.

Trin 2 – Bestem det mindste areal for:

- Rummet, hvor der er installeret en indendørsenhed
- Hvert rum, hvor luften behandles af en kanalforbundet indendørsenhed installeret i et andet rum

Rumarealet kan bestemmes ved at måle vægge, døre og skillevægge samt gulvet og beregne det lukkede område. Rum, der kun er forbundet over sænkede lofter, via kanaler eller lignende forbindelser, regnes ikke som enkelte rum.

Trin 3 – Brug grafen eller tabellen (se "Figur 4" ▶ 3] i starten af denne vejledning) for at bestemme de nødvendige sikkerhedsforanstaltninger for indendørsenheden.

- m Samlet mængde kølemiddel påfyldt systemet [kg]
- A_{min} Minimum rumareal [m²]
- (a) Lowest underground floor (=nederste underjordiske plan)
- (b) All other floors (=alle andre etager)
- (c) No safety measure (=Ingen sikkerhedsforanstaltninger)
- (d) Alarm OR Natural ventilation (=alarm ELLER naturlig ventilation)
- (e) NOT allowed (=IKKE tilladt)
- (f) Alarm + shut-off valve [SV unit] OR Alarm + natural ventilation (=alarm + spærreventil [SV-enhed] ELLER alarm + naturlig ventilation)

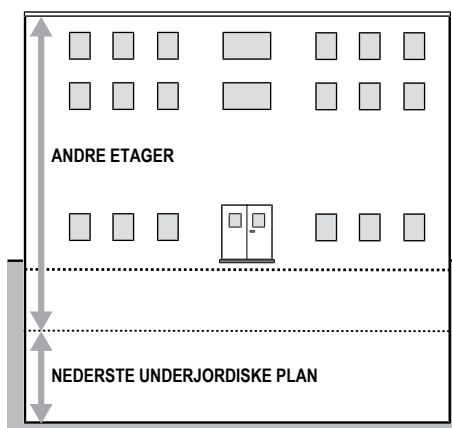
Brug den samlede mængde kølemiddel i systemet og mindste areal for det rum, hvor indendørsenheden er installeret/behandler luften for at kontrollere, hvilke sikkerhedsforanstaltninger, der er påkrævet.

Bemærk: Hvis der ikke kræves sikkerhedsforanstaltninger, er det stadig tilladt at anvende naturlig ventilation eller en spærreventil (SV enhed), hvis det ønskes. Følg de respektive anvisninger, som beskrevet nedenfor.

Bemærk: Hvis der kræves naturlig ventilation, er det stadig tilladt at anvende en alarm eller en spærreventil (SV enhed), hvis det ønskes. Følg de respektive anvisninger, som beskrevet nedenfor.

Bemærk: Når en alarm + naturlig ventilation er påkrævet som sikkerhedsforanstaltning, er det også tilladt at anvende alarm + spærreventil (SV enhed). Følg yderligere anvisninger beskrevet nedenfor.

Brug den første graf (Lowest underground floor^(a)), hvis indendørsenheden er installeret/behandler luften på nederste underjordiske plan i en bygning. Brug den anden graf (All other floors^(b)) til de andre plan.



Graferne og tabellen er baseret på en installationshøjde for indendørsenheden op til 2,2 m (bunden af indendørsenheden eller bunden af kanalåbningerne). Se "14.1.1 Krav til udendørsenhedens installationssted" ▶ 27].

Hvis installationshøjden er mere end 2,2 m, kan forskellige relevante sikkerhedstiltag være nødvendige. Se de påkrævede sikkerhedsforanstaltninger, hvis installationshøjden er mere end 2,2 m, i online-værktøjet (VRV Xpress).

! BEMÆRK

Indendørsenheder og bunden af kanalåbninger må ikke installeres lavere end 1,8 m fra gulvets laveste punkt, dog med undtagelse af indendørsenheder monteret stående på gulv (f.eks. FXNA)

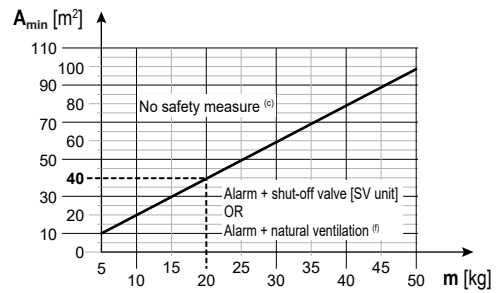
Eksempel

Den samlede mængde kølemiddel i VRV systemet er 20 kg. Alle indendørsenheder er installeret på steder, som IKKE er på nederste underjordiske plan i bygningen. Det sted, hvor den første indendørsenhed er installeret, har et rumareal på 50 m², det sted, hvor den anden indendørsenhed er installeret, har et rumareal på 15 m².

- Baseret på grafen for "All other floors" (Alle andre etager) er grænserne for rumareal **40 m²** hvis "No safety measure" (Ingen sikkerhedsforanstaltninger).

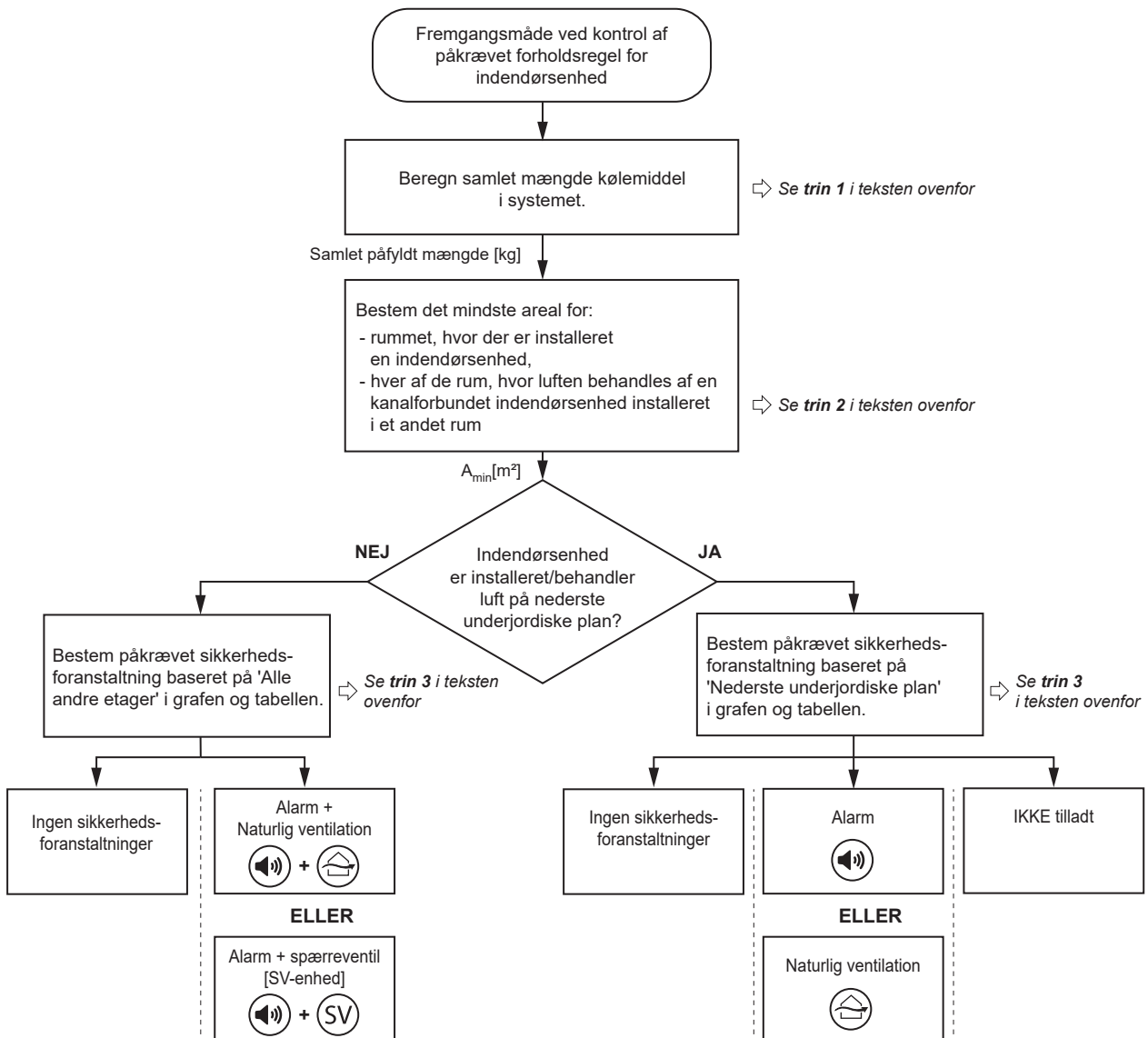
• Dette betyder, at følgende sikkerhedsforanstaltninger er påkrævet:

SV enhed	Rumareal	Påkrævet sikkerhedsforanstaltning
1	$A=50 \text{ m}^2 \geq 40 \text{ m}^2$	Ingen sikkerhedsforanstaltninger
2	$A=15 \text{ m}^2 < 40 \text{ m}^2$	Alarm + naturlig ventilation ELLER alarm + spærreventil (SV enhed)



- m** Samlet mængde kølemiddel påfyldt systemet [kg]
- A_{min}** Minimum rumareal [m²]
- (a)** Lowest underground floor (=nederste underjordiske plan)
- (b)** All other floors (=alle andre etager)
- (c)** No safety measure (=Ingen sikkerhedsforanstaltninger)
- (d)** Alarm OR Natural ventilation (=alarm ELLER naturlig ventilation)
- (e)** NOT allowed (=IKKE tilladt)
- (f)** Alarm + shut-off valve [SV unit] OR Alarm + natural ventilation (=alarm + spærreventil [SV-enhed] ELLER alarm + naturlig ventilation)

13.3.1 Overblik: Rutediagram



Bemærk: Rutediagrammet er et overblik. Se altid den fulde tekst nævnt i denne manual for at få oplysninger og en detaljeret beskrivelse.

13 Særlige krav til R32 enheder

13.4 Sikkerhedsforanstaltninger

13.4.1 Ingen sikkerhedsforanstaltninger

Ingen sikkerhedsforanstaltninger er påkrævet, når rumarealet er tilstrækkeligt stort. Dette gælder også for en indendørsenhed installeret på nederste underjordiske plan.

Derfor kan R32 sikkerhedssystemet i indendørsenheden i et tilstrækkeligt stort rum deaktiveres (aktiveret som standard) ved at ændre indstillingen i brugerinterfacet som vist nedenfor:

Brugsstedsindstillinger

Ingen sikkerhedsforanstaltninger				
Indstilling	1. kode	Funktion	2. kode	Beskrivelse
15/25	13	R32 lækage-sikkerhedssystem indstilling	01	Deaktiveret

Bemærk: For yderligere information, se "[18.1.8 Brugsstedsindstilling for indendørsenhed](#)" [p. 44].

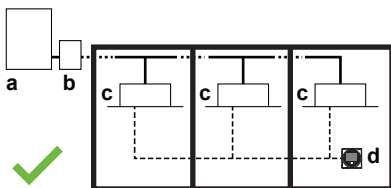


ADVARSEL

Deaktivering af indstillingen (15/25) er IKKE tilladt for indendørsenheder monteret stående på gulv (f.eks. FXNA).

Gruppestyring

Gruppestyring er tilladt for op til maks. 10 indendørsenheder tilsluttet forskellige åbninger eller tilsluttet den samme åbning:



- a Udendørsenhed
 - b SV-enhed
 - c Indendørsenhed uden sikkerhedsforanstaltning
 - d Fjernbetjening kompatibel med R32 sikkerhedssystem
- ✓ Tilladt

13.4.2 Alarm



ADVARSEL

Brug IKKE 'Alarm' som den ENESTE sikkerhedsforanstaltning, når indendørsenheden er installeret i et rum med personer, hvor personerne kun kan bevæge sig i begrænset omfang. Kombinér eller brug en anden sikkerhedsforanstaltning.

R32 sikkerhedssystem-kompatible fjernbetjeninger (f.eks. BRC1H52/82* eller senere type) anvendt med indendørsenheder, der har en indbygget alarm som sikkerhedsforanstaltning. Vedrørende installation af fjernbetjeningen henvises der til installations- og betjeningsvejledningen, der følger med fjernbetjeningen.

Hver indendørsenhed skal forbindes med en fjernbetjening, der er kompatibel med R32 sikkerhedssystemet (f.eks. BRC1H52/82* eller nyere type). Disse fjernbetjeninger har sikkerhedsforanstaltninger, som advarer brugeren visuelt og akustisk i tilfælde af lækage.

Kravene skal følges ved installation af fjernbetjeningen.

- 1 Der må kun anvendes fjernbetjeninger, som er kompatible med et sikkerhedssystem. Se databladet med tekniske data vedr. fjernbetjeningens kompatibilitet (f.eks. BRC1H52/82*).

- 2 Hver indendørsenhed skal forbindes med en separat fjernbetjening. Hvis indendørsenheder kører med gruppestyring, er det muligt kun at anvende en fjernbetjening pr. rum.

- 3 En fjernbetjening, der er i rummet, hvor indendørsenheden behandler luften, skal være i 'fuld funktionstilstand' eller kun i 'alarmtilstand'. Hvis indendørsenheden behandler luften i et andet rum end det, hvor den er installeret, skal der anvendes en fjernbetjening både i det rum, hvor indendørsenheden er installeret, og i det rum, hvor den behandler luften. Vedrørende detaljer om de forskellige fjernbetjeningstilstande og om indstilling henvises der til teksten nedenfor eller til installations- og betjeningsvejledningen, der følger med fjernbetjeningen.

- 4 I bygninger, hvor der er sovefaciliteter (f.eks. på hoteller), hvor personer kun kan bevæge sig rundt i begrænset omfang (f.eks. på hospitaler), hvor der findes et ukontrolleret antal personer, eller i bygninger, hvor personer ikke kender sikkerhedsforanstaltningerne, skal der installeres en af følgende enheder på et sted, der overvåges døgnet rundt:

- en overvågnings-fjernbetjening
- eller en central styreenhed. F.eks., iTM med ekstern alarm via WAGO modulet, iTM med indbygget alarm, ...

Bemærk: Fjernbetjeninger med indbygget alarm danner en visuel og akustisk advarsel. F.eks. kan BRC1H52/82* fjernbetjeninger danne en alarm på 65 dB (lydtryk, målt i en afstand af 1 m fra alarmeren). Se lyddata i databladet med tekniske data vedr. fjernbetjeningen. **Alarmeren bør altid være 15 dB højere end baggrundsstøjen i rummet.**

En ekstern alarm (medfølger ikke) med en lydeffekt 15 dB højere end baggrundsstøjen i rummet SKAL være installeret i følgende tilfælde:

- Fjernbetjeningens lydeffekt er ikke tilstrækkelig til at garantere en forskel på 15 dB. Denne alarm kan tilsluttes SVS output-kanalen på udendørsenheden eller SV-enheden, eller til det ekstra output-printkort på indendørsenheden i det specifikke rum. Den udendørs SVS aktiveres ved enhver R32-lækage detekteret i hele systemet. På SV-enheder og indendørsenheder aktiveres SVS kun, når dens egen R32 sensor detekterer en lækage. For yderligere information om SVS output-signalet, se "[17.5 Tilslutning af eksterne outputs](#)" [p. 40].
- En central styreenhed uden indbygget alarm anvendes, eller lydeffekten på den centrale styreenhed er ikke tilstrækkelig til at garantere en forskel på 15 dB. Se den korrekte fremgangsmåde ved installation af den eksterne alarm i installationsvejledningen til den centrale styreenhed.

Bemærk: Afhængigt af konfigurationen kan fjernbetjeningen betjenes i en af tre mulige tilstande. Hver tilstand har forskellige betjeningsfunktioner. Se referencevejledningen vedrørende montering og brug, der følger med fjernbetjeningen, med detaljeret information om indstilling af driftstilstanden på fjernbetjeningen samt dens funktioner.

Tilstand	Funktion
Fuldt funktionsdygtig	Alle fjernbetjeningens funktioner kan anvendes. Alle normale funktioner er tilgængelige. Denne fjernbetjening kan være en master eller slave fjernbetjening.
Kun alarm	Fjernbetjeningen anvendes kun til alarmering, når der registreres lækage (til en enkelt indendørsenhed). Ingen funktioner tilgængelige. Fjernbetjeningen bør altid være i samme rum som indendørsenheden. Denne fjernbetjening kan være en master eller slave fjernbetjening.

Tilstand	Funktion
Overvågning	<p>Fjernbetjeningen anvendes kun til alarmering, når der registreres lækage (for hele systemet, dvs. flere indendørsenheder og deres respektive fjernbetjeningen). Ingen andre funktioner er tilgængelige. Fjernbetjeningen bør placeres på et overvåget sted. Denne fjernbetjening kan kun være en slave fjernbetjening.</p> <p>Bemærk: For at kunne tilføje en overvågnings-fjernbetjening til systemet skal der foretages en brugsstedsindstilling på fjernbetjeningen og på udendørsenheden. Indendørsenheder og SV enheder skal have tildelt et adressenummer.</p>

Bemærk: Forkert brug af fjernbetjeningen kan medføre, at der dannes fejlkoder, at systemet ikke fungerer, eller at systemet ikke lever op til gældende lovkraft.

Bemærk: Nogle centrale styreenheder kan også anvendes som overvågnings-fjernbetjening. Se installationsvejledningen til de centrale styreenheder med yderligere detaljer om installationen.

Eksempler

1	<p>Hvis der findes en fjernbetjening, som er kompatibel med R32 sikkerhedssystemet, bør den være master-fjernbetjeningen og i samme rum som indendørsenheden.</p>
2	<p>Hvis en kanalforbundet indendørsenhed behandler luften i et andet rum end det, hvor den er installeret, SKAL både tilgangs- og afgangsluften ledes direkte gennem kanaler til dette rum.</p> <p>Regler for rumareal og fjernbetjening SKAL følges, både for rummet, hvor enheden er installeret, og for rummet, hvor luften behandles.</p>
3	<p>Hvis der findes to fjernbetjeningen, som er kompatible med R32 sikkerhedssystemet, bør mindst den ene være i samme rum som indendørsenheden.</p>
4	<p>Gruppestyring er tilladt for op til maks. 10 indendørsenheder tilsluttet forskellige åbninger eller tilsluttet den samme åbning. Der bør være mindst en fjernbetjening, som er kompatibel med R32 sikkerhedssystemet, i rum med indendørsenheder.</p>

5	<p>Alle indendørsenheder, som gruppestyres, skal behandle luften i samme rum.</p>
6	<p>En fjernbetjening installeret på et overvåget sted:</p> <ul style="list-style-type: none"> I rum: master-fjernbetjening i fuld funktionstilstand ELLER kun i alarmtilstand I et overvåget rum: overvågnings-fjernbetjening

- a Udendørsenhed
- b SV enhed
- c Indendørsenhed
- d Fjernbetjening IKKE kompatibel med R32 sikkerhedssystem
- e Fjernbetjening kompatibel med R32 sikkerhedssystem
- f Fjernbetjening i overvågningstilstand
- g Overvåget rum
- ✗ IKKE tilladt
- ✓ Tilladt

13.4.3 Naturlig ventilation

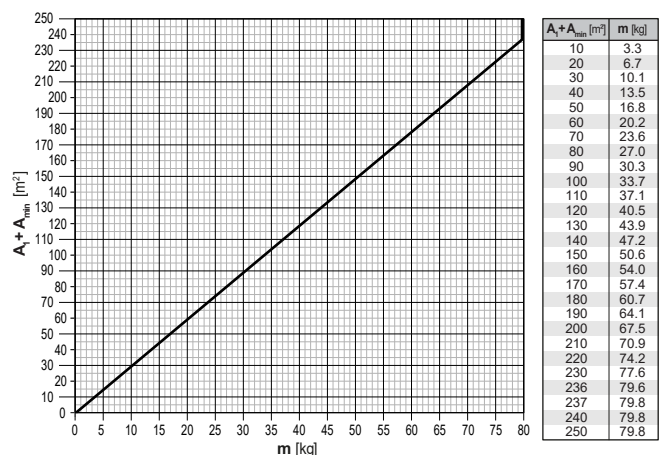
Naturlig ventilation er en sikkerhedsforanstaltning på et sted, hvor der er tilstrækkeligt med luft til at fortynde det lækede kølemiddel, eksempelvis i et stort rum.

Sikkerhedsforanstaltningen med naturlig ventilation kan realiseres ved at følge trinene nedenfor:

Trin 1 – Bestem det samlede rumareal, som er det samlede areal i det rum, der har naturlig ventilation og det rum, hvor indendørsenheden er installeret/behandler luft:

Det respektive rumareal kan bestemmes ved at måle vægge, døre og skillevægge samt gulvet og beregne det lukkede område. Rum, der kun er forbundet over sænkede lofter, via kanaler eller lignende forbindelser, regnes ikke som enkelte rum.

Trin 2 – Brug grafen eller tabellen nedenfor til at bestemme grænsen for den samlede mængde kølemiddel påfyldt systemet:



- m Grænse for den samlede mængde kølemiddel påfyldt systemet [kg]
- A_1 Areal for rummet med naturlig ventilation [m²]
- A_{min} Min. rumareal for det rum, hvor indendørsenheden er installeret/behandler luft [m²]

Bemærk: De beregnede værdier skal rundes ned.

13 Særlige krav til R32 enheder

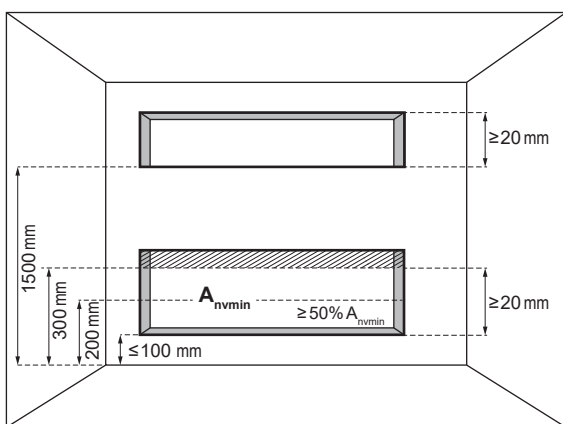
Graferne og tabellen er baseret på en installationshøjde for indendørsenheden op til 2,2 m (bunden af indendørsenhed eller bunden af kanalåbninger).

Hvis installationshøjden er mere end 2,2 m, kan grænsen for den samlede mængde kølemiddel påfyldt systemet være højere. Se grænsen for den samlede mængde kølemiddel påfyldt systemet, hvis installationshøjden er mere end 2,2 m, i online-værktøjet ([VRV Xpress](#)).

Trin 3 – Den samlede mængde påfyldte kølemiddel i systemet SKAL være mindre end grænseværdien for den samlede mængde påfyldte kølemiddel, som kan ses på grafen ovenfor. Hvis IKKE, er naturlig ventilation ikke tilladt som sikkerhedsforanstaltning.

Trin 4 – Skillevæggen mellem to rum på samme etage SKAL leve op til et af følgende to krav vedrørende naturlig ventilation.

- 1 Rum på samme etage, der er forbundet med en permanent åbning, som går helt ned til gulvet, og som personer kan gå igennem.
- 2 Rum på samme etage, der er forbundet med permanente åbninger, som lever op til kravene nedenfor. Åbningen skal bestå af to dele, så luft kan cirkulere for naturlig ventilation.



A_{nvmin} Min. område med naturlig ventilation

Den nederste åbning:

- Det er ikke en åbning ud mod det fri
- Åbningen kan ikke lukkes
- Åbningen skal være $\geq 0,012 \text{ m}^2$ (A_{nvmin})
- Arealet på enhver åbning over 300 mm fra gulvet regnes ikke med ved bestemmelse af A_{nvmin}
- Mindst 50% af A_{nvmin} er mindre end 200 mm over gulvet
- Bunden af den nederste åbning er $\leq 100 \text{ mm}$ fra gulvet
- Åbningens højde er $\geq 20 \text{ mm}$

Den øverste åbning:

- Det er ikke en åbning ud mod det fri
- Åbningen kan ikke lukkes
- Åbningen skal være $\geq 0,006 \text{ m}^2$ (50% af A_{nvmin})
- Bunden af den øverste åbning skal være $\geq 1500 \text{ mm}$ over gulvet
- Åbningens højde er $\geq 20 \text{ mm}$

Bemærk: Kravene til den øverste åbning kan opfyldes i forbindelse med sænkede lofter, ventilationskanaler eller lignende, der giver en luftstrøm mellem de forbundne rum.



BEMÆRK

Indendørsenheder og bunden af kanalåbninger må ikke installeres lavere end 1,8 m fra gulvets laveste punkt, dog med undtagelse af indendørsenheder monteret stående på gulv (f.eks. FXNA)

Eksempel

Den samlede mængde kølemiddel i VRV systemet er 20 kg. VRV systemet har to indendørsenheder, som er installeret på steder, der ikke er på nederste underjordiske plan i bygningen. Det sted, hvor

indendørsenhederne er installeret, har et rumareal på 25 m². Et tilstødende rum har et rumareal på 45 m², og luft kan cirkulere gennem en skillevæg, der lever op til et af de to krav nævnt ovenfor. Den valgte sikkerhedsforanstaltning er *Alarm + naturlig ventilation* (baseret på samlet mængde kølemiddel og rumareal fra grafen for "Alle andre etager").

- 1 For at anvende *alarm* som sikkerhedsforanstaltning, se "[13.4.2 Alarm](#)" [p. 22].
- 2 Endvidere skal *Naturlig ventilation* anvendes som sikkerhedsforanstaltning: Samlet rumareal i rum med installeret enhed samt tilstødende rum, hvor naturlig ventilation kan anvendes: $25 \text{ m}^2 + 45 \text{ m}^2 = 70 \text{ m}^2$

Resultat: Grænsen for den samlede mængde kølemiddel påfyldt systemet bestemt med grafen for naturlig ventilation er: **23,6 kg**.

Samlet mængde kølemiddel påfyldt systemet (20 kg) < Grænse for samlet mængde påfyldt kølemiddel (23,6 kg), hvilket betyder, at sikkerhedsforanstaltningen kan realiseres.

13.4.4 Spærreventiler

Hvis spærreventiler er påkrævet som sikkerhedsforanstaltning, skal der installeres en SV enhed med spærreventiler for at reducere omfanget af kølemiddellækage i det rum, hvor indendørsenheden er installeret.

Vedrørende installation af SV enheden henvises der til installations- og betjeningsvejledningen, som følger med SV enheden.

Grænsen for maks. påfyldningsmængde og dermed den maksimale kapacitetsklasse for den indendørsenhed, som det er tilladt at installere i rummet, bestemmes nedenfor.

Om grænsen for påfyldning

Grænsen for påfyldning skal bestemmes separat for **hver SV enheds rørforgreningsåbning**.

Dette er muligt pga. spærreventilerne i SV enheden. Den maksimale mængde kølemiddel, der kan blive ledt ud i tilfælde af lækage, afhænger af rørlængden og af størrelsen på den indendørs varmeveksler. Dette er direkte knyttet til indendørsenhedens kapacitet nedstrøms for denne rørdel.

Hvis der detekteres en lækage i en indendørsenhed, lukker spærreventilerne i SV enhedens respektive åbninger. Rørdelen med lækagen er nu afbrudt fra resten af systemet, og den mængde kølemiddel, der kan trænge ud, er reduceret betydeligt.

Bemærk: Når to rørforgreningsåbninger er kombineret for at danne en enkelt rørforgreningsåbning (f.eks. FXMA200/250), skal de ses som en enkelt rørforgreningsåbning.

Bestemmelse af grænsen for påfyldning

Trin 1 – Bestem det mindste areal for:

- Hvert rum, hvor luften behandles af en SV enhed med rørforgreningsåbning, og hvor der er installeret en indendørsenhed
- Hvert rum, hvor luften behandles af en kanalforbundet indendørsenhed installeret i et andet rum

Rumarealet kan bestemmes ved at måle vægge, døre og skillevægge samt gulvet og beregne det lukkede område. Rum, der kun er forbundet over sænkede lofter, via kanaler eller lignende forbindelser, regnes IKKE som enkelte rum.

Arealet af det mindste rum beregnet ovenfor anvendes i næste trin for at bestemme den maksimalt tilladte indendørs kapacitet, der kan ledes til denne åbning.

Trin 2 – Brug tabellen nedenfor til at bestemme den maksimale samlede indendørsenheds-kapacitet (summen af alle forbundne indendørsenheder), der er tilladt for en enkelt rørforgreningsåbning på en SV enhed. Hvis en kanalforbundet indendørsenhed behandler luften i et andet rum end det, hvor den er installeret, gælder begrænsninger i rumarealet både for rummet, hvor

indendørsenheden er installeret, og for rummet, hvor luften behandles. Tilgangs- og afgangsluft skal ledes direkte gennem kanaler til/fra dette rum.

Areal for rum med installeret enhed/rum med luftbehandling [m ²]	Maks. samlet indendørsenheds-kapacitet		
	1 indendørsenhed pr. rørforgreningsåbning ^(a)	2-5 indendørsenheder pr. rørforgreningsåbning	
		40 m efter 1 forgrening ^(b)	90 m efter 1 forgrening ^(c)
<5	—	—	—
5	10	—	—
6	25	—	—
7	32	—	—
8	40	—	—
9	71	—	—
10	80	—	—
11	80	20	—
12	80	25	—
13	80	32	—
14	80	32	—
15	125	40	—
20	200	50	40
25	250	71	71
30	250	125	125
35	250	200	200
40	250	200	200
≥45	250	250	250

- ^(a) En indendørsenhed forbundet med en enkelt rørforgreningsåbning.
- ^(b) To til fem indendørsenheder forbundet med en enkelt rørforgreningsåbning, 40 m efter første køleforgreningsrør.
- ^(c) To til fem indendørsenheder forbundet med en enkelt rørforgreningsåbning, 90 m efter første køleforgreningsrør (væskerør i overstørrelse, se "15.1 Klargøring af kølerør" [29]).

Bemærkninger:

- Værdierne i tabellen er baseret på mindste indendørsenhedsvolumen og 40 m rør mellem indendørsenhed og SV enhed og en installationshøjde op til 2,2 m (bunden af indendørsenhed eller bunden af kanalåbninger). I **VRV Xpress** kan der tilføjes definerede rørlængder, installationshøjder over 2,2 m og definerede indendørsenheder, som kan medføre lavere krav til min. rumareal.
- Hvis den tilladte kapacitetsklasse pr. rørforgreningsåbning er større end 140, skal der anvendes en SV1A enhed, eller to åbninger skal kombineres ved anvendelse af SV4~8A. For yderligere information og vedrørende installation af SV enheden henvises der til installations- og betjeningsvejledningen, som følger med SV enheden.
- Hvis flere indendørsenheder er forbundet med samme rørforgreningsåbning, skal summen af de forbundne indendørsenheders kapacitet være lig med eller mindre end værdien anført i tabellen.
- Hvis indendørsenheder forbundet med samme rørforgreningsåbning er opdelt mellem forskellige rum, skal arealet af det mindste rum iagttages.
- De beregnede værdier skal rundes ned.

Trin 3 – Samlet indendørs kapacitet forbundet med en rørforgreningsåbning (eller parrede rørforgreningsåbninger i tilfælde af FXMA200/250) **SKAL** være lig med eller mindre end kapacitetsgrænsen anført i tabellen.

Hvis IKKE, skal installationen ændres, og alle førnævnte trin skal gentages.

Mulige ændringer:

- Forøg arealet i det mindste rum (med installeret enhed/luftbehandling) forbundet med samme rørforgreningsåbning.
- Reducér indendørs kapacitet forbundet med samme rørforgreningsåbning til lig med eller under grænseværdien.
- Opdel indendørs kapacitet via to separate rørforgreningsåbninger.
- Finjustér systemet med mere detaljerede beregninger i **VRV Xpress**.

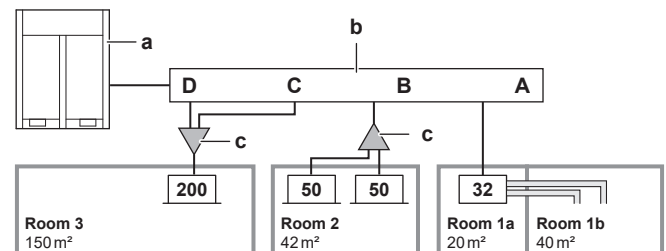
Eksempel

VRV system anvendt i tre rum via en SV enhed. Rum 1 (20 m²) luftkonditioneres af en indendørsenhed (32 klasse) forbundet med åbning **A**. Rum 2 (42 m²) luftkonditioneres af to indendørsenheder (2x50 klasse) forbundet med åbning **B** (ingen forlængelse, der anvendes ikke væskerør i overstørrelse). Rum 3 (150 m²) luftkonditioneres af en indendørsenhed (200 klasse) forbundet med åbninger **C** og **D**.

Åbning **A** er forbundet med en indendørsenhed installeret i rum 1a, som behandler luften i et andet rum (rum 1b) end det, hvor den er installeret. Arealet af det mindste rum skal iagttages: 20 m². Brug tabellen under **Trin 2** for at finde maks. kapacitetsklasse-grænsen for indendørsenheden: 140. Den valgte indendørsenhed er 32 → **OK**.

Åbning **B** anvendes kun til rum 2: Brug tabellen under **Trin 2** for at finde maks. kapacitetsklasse-grænsen for det samlede antal indendørsenheder. 42 m² er rundet ned til 40 m²: 200. Summen af de to indendørsenheder er præcis 100 → **OK**.

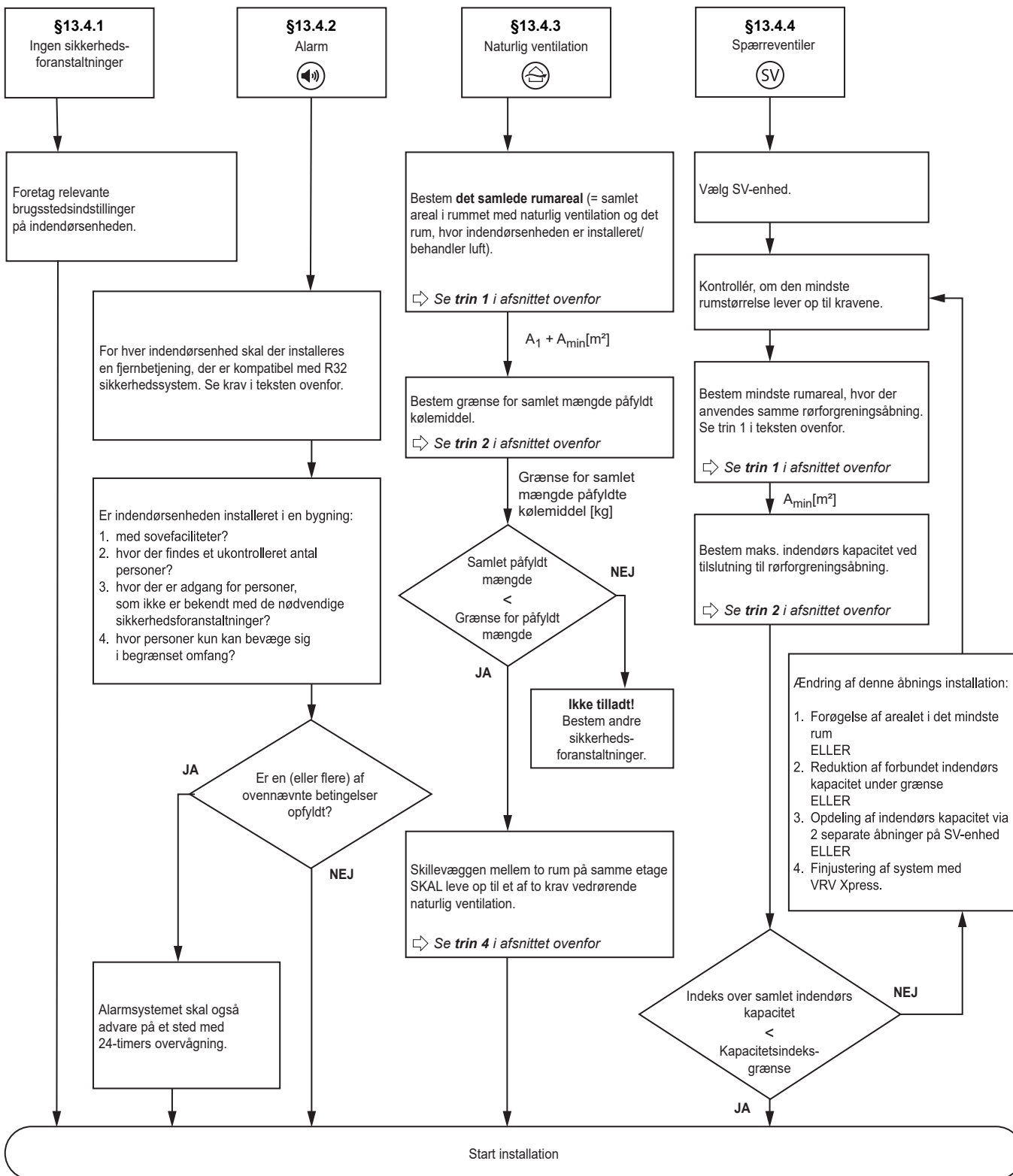
Åbningerne **C** og **D** er kombinerede og skal ses som et forgreningsrør. De anvendes kun i rum 3: Brug tabellen under **Trin 2** for at finde maks. kapacitetsklasse-grænsen for indendørsenheden: 250. Den valgte indendørsenhed er 200 → **OK**.



- A-D** Rørforgreningsåbning A-D
- a** Udendørsenhed
- b** SV enhed
- c** Indendørs sæt med forgreningsrør (samleled)
- Room** Rum
- 32/50/200** Kapacitet indendørsenhed

13 Særlige krav til R32 enheder

13.4.5 Overblik: Rutediagram

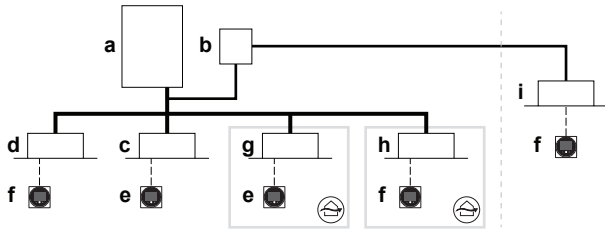


Bemærk: Rutediagrammet er et overblik. Se altid den fulde tekst nævnt i denne manual for at få oplysninger og en detaljeret beskrivelse.

13.5 Kombinationer af sikkerhedsforanstaltninger

Det er muligt at kombinere indendørsenheder med forskellige sikkerhedsforanstaltninger (ingen sikkerhedsforanstaltninger, alarm og/eller naturlig ventilation, alarm og spærreventiler) i samme system.

Eksempel



- a Varmepumpe udendørsenhed
- b Sikkerhedsventil enhed (SV)
- c Indendørsenhed uden sikkerhedsforanstaltning
- d Indendørsenhed med alarm som sikkerhedsforanstaltning
- e Fjernbetjening i normal tilstand (R32 sikkerhedssystem deaktiveret)
- f Fjernbetjening i normal tilstand (R32 sikkerhedssystem aktiveret)
- g Indendørsenhed med naturlig ventilation som sikkerhedsforanstaltning
- h Indendørsenhed med alarm + naturlig ventilation som sikkerhedsforanstaltning
- i Indendørsenhed med alarm + spærreventiler som sikkerhedsforanstaltning
- Kølerør
- - - - Forbindelsesledning og ledning til brugerinterface
- Indendørsenheder direkte forbundet med udendørsenheden

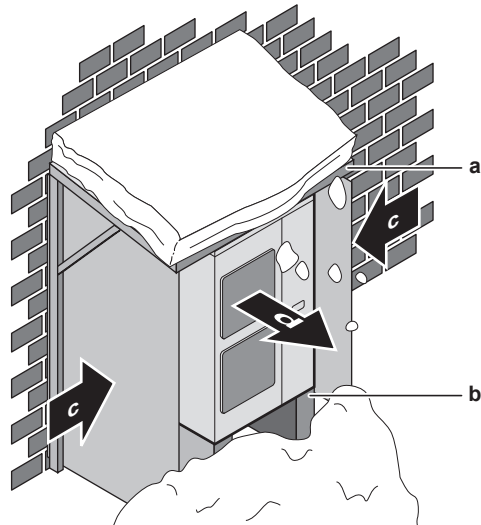
- Sørg for, at området er godt udluftet. Bloker IKKE nogen ventilationsåbninger.
- Udendørsenheden er udelukkende beregnet til udendørs installation og til brug ved følgende omgivende temperaturer:

Opvarmning	-20~21°C DB -20~15,5°C WB
Køling	-5~52°C DB

Bemærk: Hvis udendørsenheden installeres indendørs, skal man kontrollere gældende lovgivning.

14.1.2 Yderligere krav til udendørsenhedens installationssted i koldt klima

Beskyt udendørsenheden mod direkte sne, og sørg for, at udendørsenheden ALDRIG sner til.



- a Snedække eller skur
- b Forhøjning (min. højde=150 mm)
- c Fremherskende vindretning
- d Luftafgang

Sne kan hobe sig op og fryse mellem varmeveksleren og enhedens kabinet. Dette kan reducere systemets ydelse. For anvisninger om hvordan dette forhindres (efter montering af enheden) henvises til "14.3.3 Sådan tilvejebringes aftapning" [29].

14 Installation af enhed



ADVARSEL

Installationen SKAL overholde de krav, der gælder for dette R32 udstyr. For yderligere information, se "13 Særlige krav til R32 enheder" [19].

14.1 Klargøring af installationsstedet



ADVARSEL

Udstyret skal opbevares i et rum uden konstante antændelseskilder (eksempelvis: åben ild, gasdrevet udstyr eller en elvarmer, der er tændt).



ADVARSEL

Udstyret skal opbevares/installeres på følgende måde:

- på en sådan måde, at mekanisk beskadigelse undgås.
- i et godt ventileret rum uden konstante antændelseskilder (eksempelvis: åben ild, gasdrevet udstyr eller en elvarmer, der er tændt).
- i et rum med mål som specificeret i "13 Særlige krav til R32 enheder" [19].

14.1.1 Krav til udendørsenhedens installationssted

Vær opmærksom på retningslinjer for afstand. Se afsnittet "Tekniske data" og tallene indvendigt på frontdækslet.



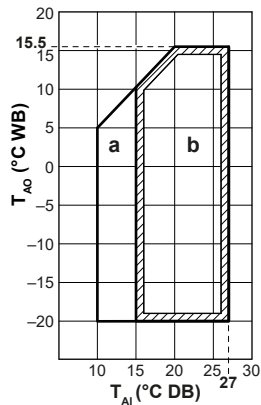
INFORMATION

Lydtryksniveauet er under 70 dBA.

14 Installation af enhed

! BEMÆRK

Når enheden kører med opvarmning ved lav udendørs temperatur og høj fugtighed, skal man sørge for at holde enhedens drænhuller åbne med brug af korrekt udstyr.



a: Driftsområde enhed opvarmes; b: Driftsområde opvarmning; T_{Ai} : Omgivende indendørstemperatur; T_{Ao} : Omgivende udendørstemperatur

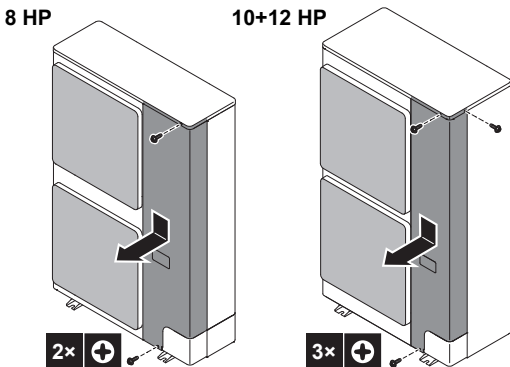
Hvis enheden skal køre ved en omgivende temperatur på under -5°C i 5 dage eller mere, hvor den relative luftfugtighed overskrider 95%, anbefaler vi, at man anvender en Daikin serie, der er specielt udviklet til dette, og/eller at man kontakter sin forhandler for at få yderligere rådgivning.

14.2 Åbning og lukning af enheden

14.2.1 Sådan åbnes udendørsenheden

FARE: RISIKO FOR ELEKTRISK STØD

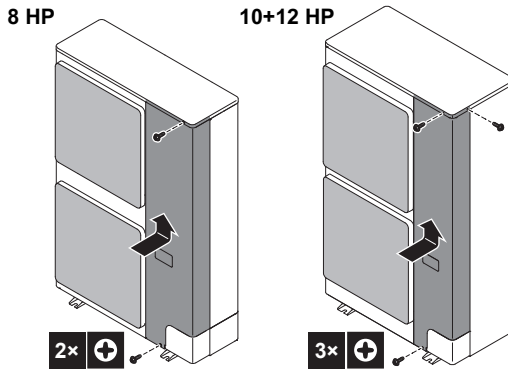
FARE: RISIKO FOR FORBRÆNDING/SKOLDNING



14.2.2 Sådan lukkes udendørsenheden

! BEMÆRK

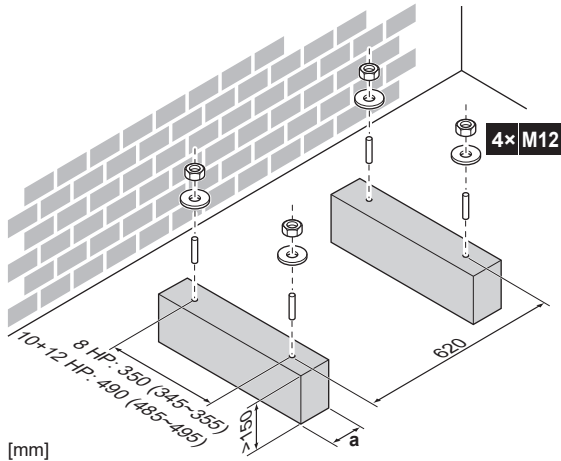
Når du lukker udendørsenhedens dæksel, skal du sørge for, at spændingsmomentet ikke overstiger $4,1 \text{ N}\cdot\text{m}$.



14.3 Montering af udendørsenheden

14.3.1 Sådan tilvejebringes installationens struktur

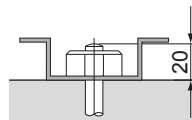
Forbered fire sæt forankringsbolte, møtrikker, og skiver (medfølger ikke) på følgende måde:



a Pas på ikke at tildække afløbshullerne i enhedens bundplade.

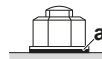
! INFORMATION

Den anbefalede højde af øverste del af boltene, der stikker ud, er 20 mm.

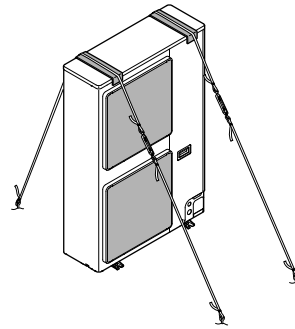
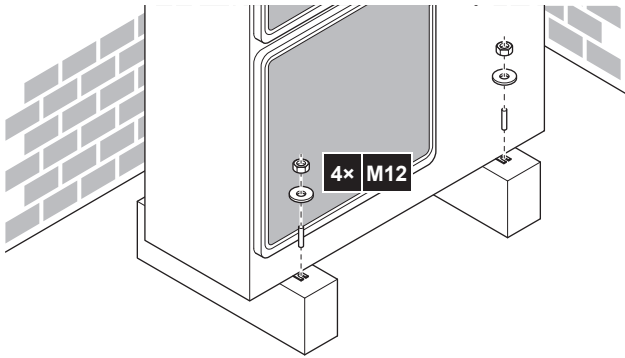


! BEMÆRK

Fastgør udendørsenheden til funderingsboltene med møtrikker med låseskiver (a). Hvis overfladebehandlingen er fjernet i tilspændingsområdet, rustner metallet let.



14.3.2 Sådan installeres udendørsenheden

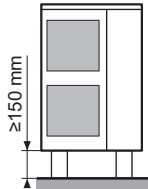


14.3.3 Sådan tilvejebringes aftapning



BEMÆRK

Hvis udendørsenhedens afløbshuller dækkes af en monterings sokkel eller en gulvflade, skal du hæve enheden, så der er mere end 150 mm fri plads under udendørsenheden.



Afløbshuller (mål i mm)

Model	Set nedefra [mm]
RXYS A8	
RXYS A10 + RXYS A12	

a Afløbshuller

14.3.4 Sådan forhindres udendørsenheden i at vælte

Hvis enheden installeres på et sted, hvor stærk vind kan vippe enheden, bør der træffes følgende forholdsregler:

- 1 Klargør 2 kabler som vist på billedet nedenfor (medfølger ikke).
- 2 Anbring de 2 kabler over udendørsenheden.
- 3 Indsæt en gummiplade mellem kablerne og udendørsenheden for at forhindre, at kablerne skraber lakeringen (medfølger ikke).
- 4 Forbind enderne af kablerne.
- 5 Fastgør kablerne.

15 Installation af rør



FORSIGTIG

Se "2 Specifikke sikkerhedsanvisninger for installatøren" [5] for at kontrollere, at installationen overholder alle sikkerhedsbestemmelser.

15.1 Klargøring af kølerør

15.1.1 Krav til kølerør



BEMÆRK

Rør og andre dele under tryk skal kunne anvendes til kølemiddel. Anvend helvalset kobber deoxideret med phosphorsyre til kølerør.

- Fremmede materialer inde i rørene (inklusive olie til brug ved fremstilling), skal være ≤ 30 mg/10 m.

15.1.2 Kølerørsmateriale

Rørmateriale

Helvalset kobber deoxideret med phosphorsyre

Kraveforbindelser

Brug kun udglødet materiale.

Hærdningsgrad for rør og vægtykkelse

Udvendig diameter (Ø)	Hærdningsgrad	Tykkelse (t) ^(a)	
6,4 mm (1/4")	Udglødet (O)	$\geq 0,80$ mm	
9,5 mm (3/8")			
12,7 mm (1/2")			
15,9 mm (5/8")	Udglødet (O)	$\geq 0,99$ mm	
19,1 mm (3/4")	Halvhårdt (1/2H)	$\geq 0,80$ mm	
22,2 mm (7/8")			
25,4 mm (1")	Halvhårdt (1/2H)	$\geq 0,88$ mm	

^(a) Afhængigt af gældende lovgivning og enhedens maksimale arbejdsdruk (se "PS High" på enhedens typeskilt), kan det være nødvendigt at anvende rør med en større vægtykkelse.

15.1.3 Isolering af kølerør

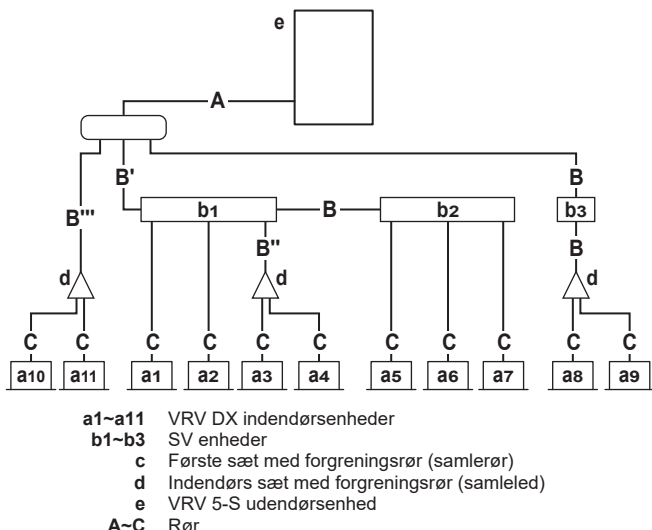
- Brug polyethylenskum som isoleringsmateriale:
 - med en varmeoverføringshastighed på mellem 0,041 og 0,052 W/mK (0,035 og 0,045 kcal/mh°C)
 - med en varmestand på mindst 120°C
- Isoleringstykkelse:

15 Installation af rør

Omgivende temperatur	Fugtighed	Minimum tykkelse
≤30°C	75% til 80% relativ luftfugtighed	15 mm
>30°C	≥80% relativ luftfugtighed	20 mm

15.1.4 Valg af rørstørrelse

Bestem den korrekte størrelse med brug af de følgende tabeller og referencetegningen (kun et eksempel).



A: Rør mellem udendørsenhed og (første) sæt med køleforgreningsrør

Vælg ud fra følgende tabel i henhold til udendørsenhedens kapacitet. Hvis der ikke findes et første indendørs sæt med forgreningsrør (c), forbindes rør A med den første SV enhed eller VRV DX indendørsenhed.

HP klasse	Rør udvendig diameter [mm]	
	Gasrør	Væskerør
8~10	19,1	9,5
12	22,2	12,7

B: Rørføring mellem sæt med køleforgreningsrør og SV enheder ELLER mellem to sæt med køleforgreningsrør ELLER mellem to SV enheder

Vælg ud fra følgende tabel i henhold til indendørsenhedens totale kapacitet, tilsluttet nedstrøms. Tilslutningsrøret må ikke være større end kølerøret valgt på basis af systemets generelle modelnavn.

Eksempel:

- Nedstrøms kapacitet for B' = [kapacitetsindeks for enhed a1] + [enhed a2] + [enhed a3] + [enhed a4] + [enhed a5] + [enhed a6] + [enhed a7]
- Nedstrøms kapacitet for B'' = [kapacitetsindeks for enhed a3] + [enhed a4]
- Nedstrøms kapacitet for B''' = [kapacitetsindeks for enhed a10] + [enhed a11]

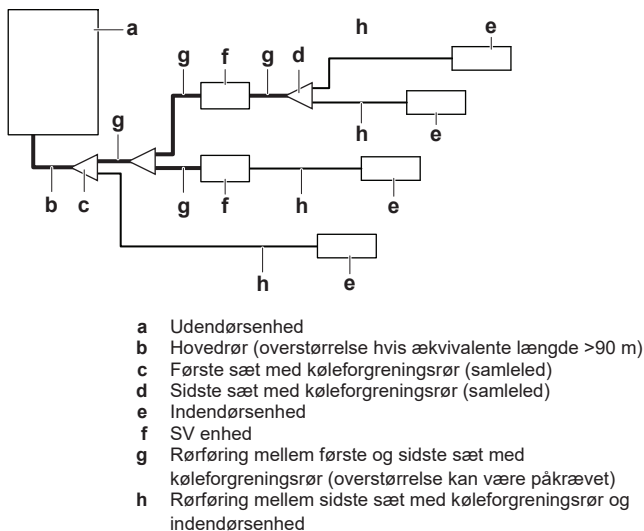
Kapacitet for indendørsenhed	Rør udvendig diameter [mm]	
	Gasrør	Væskerør
<150	15,9	9,5
150≤x<290	19,1	
290≤x<390	22,2	12,7

C: Rørføring mellem køleforgreningsrør eller SV enhed og indendørsenhed

Rørstørrelse for direkte tilslutning til indendørsenhed skal have samme tilslutningsstørrelse som indendørsenheden (hvis indendørsenheden er VRV DX).

Kapacitet for indendørsenhed	Rør udvendig diameter [mm]	
	Gasrør	Væskerør
10~32	9,5	6,4
40~80	12,7	
100~140	15,9	9,5
200~250	19,1	

Overstørrelse rør



Hvis rør i overstørrelse er påkrævet, se tabellen nedenfor:

HP klasse	Overstørrelse – udvendig diameter [mm]	
	Gasrør	Væskerør
8~10	19,1 → 22,2	9,5 → 12,7
12	22,2 → 25,4 ^(a)	12,7 → 15,9

^(a) Hvis overstørrelsen på 25,4 mm IKKE kan fås, skal man bibeholde den originale rørdiameter. Det er ikke tilladt at gå op til overstørrelse 28,6 mm på grund af lovbestemmelser.

- Hvis den påkrævede rørdimension (mål angivet i tommer) ikke forefindes, kan man også anvende andre diametre (mål angivet i mm), hvis man er opmærksom på følgende:
 - Man skal vælge den rørdimension, som ligger tættest på den påkrævede dimension.
 - Man skal anvende passende adaptere til overgangen fra rør med mål i tommer til rør med mål i mm (medfølger ikke).
 - Beregningen af ekstra mængde kølemiddel skal justeres, som nævnt i "16.2 Bestemmelse af ekstra mængde kølemiddel" [p. 36].
- Overstørrelse er påkrævet for begge hovedrør, når ækvivalent rørlængde mellem udendørs- og indendørsenheder er 90 m eller mere.

15.1.5 Valg af sæt med køleforgreningsrør

Samleled til kølerør

Vedrørende røreksempel, se "15.1.4 Valg af rørstørrelse" [p. 30].

- Ved anvendelse af samleled ved den første forgrening set fra udendørsenheds-siden skal du vælge fra den følgende tabel i overensstemmelse med udendørsenhedens kapacitet (eksempel: samleled c).

HP klasse	Sæt med køleforgreningsrør
8~12	KHRQ22M29T9 (tomme)
	KHRQM22M29T (mm)

- Vedr. samleled til andre forgreninger end den første skal du vælge det korrekte sæt med forgreningsrør baseret på oversigten over total kapacitet for alle indendørsenheder tilsluttet efter køleforgreningsrøret.

Kapacitet for indendørsenhed	Sæt med køleforgreningsrør
<200	KHRQ22M20TA (tomme)
	KHRQM22M20T (mm)
200≤x<290	KHRQ22M29T9 (tomme)
	KHRQM22M29T (mm)
290≤x<390	KHRA22M65T (tomme)
	KHRAM22M65T (mm)

- Vedrørende samlerør skal man vælge ud fra følgende tabel i henhold til den totale kapacitet på alle indendørsenheder, som er tilsluttet under samlerøret.

Kapacitet for indendørsenhed	Sæt med køleforgreningsrør
<290	KHRQ22M29H (tomme)
	KHRQM22M29H9 (mm)
290≤x<390	KHRA22M65H (tomme)
	KHRAM22M65H (mm)

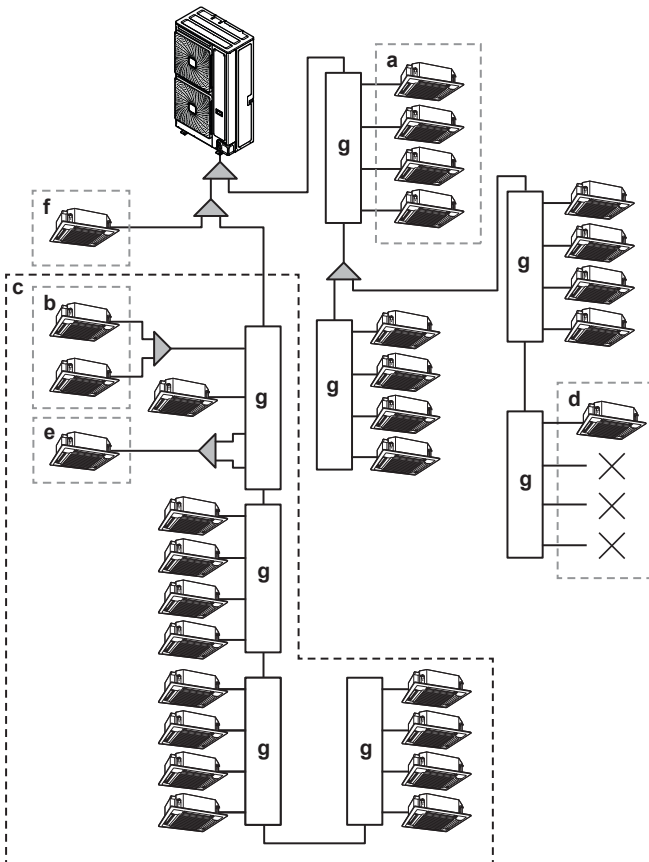


INFORMATION

Der kan maksimalt tilsluttes 8 forgreninger til et samlerør.

15.1.6 Begrænsninger for installation

Indstillingsbegrænsningerne vises på billedet og i tabellen nedenfor.



a, b Se tabellen nedenfor.

- c Maksimal grænse på 16 nedstrøms åbninger på SV enheder med gennemstrømmende kølemiddel. Åbninger, der ikke anvendes, skal også tælles med. F.eks. 16 åbninger = SV8A+SV4A+SV4A.
- d Mindst en indendørsenhed skal være forbundet med en SV enhed (SV6A og SV8A: start altid fra en af de første fire åbninger).
- e Kombiner to åbninger, når indendørsenheds-kapaciteten er over 140, dog ikke når SV1A anvendes. Se tabellen nedenfor.
- f Direkte tilslutning til udendørsenheden. For yderligere information, se "15 Installation af rør" [p.29].
- g SV enhed

Beskrivelse	Model			
	SV1	SV4	SV6	SV8
Maks. antal indendørsenheder, der kan tilsluttes, pr SV enhed (a)	5	20	30	40
Maks. antal indendørsenheder, der kan tilsluttes, pr. SV enhedsforgrening (b)	5			
Indeks over maks. kapacitet for indendørsenheder, der kan tilsluttes, pr. SV enhed (a)	250	400	600	650
Indeks over maks. kapacitet for indendørsenheder, der kan tilsluttes, pr. forgrening (b)	250	140		
Indeks over maks. kapacitet for indendørsenheder, der kan tilsluttes, pr. forgrening, hvis to forgreninger er kombineret (e)	—	250		
Indeks over maks. kapacitet for indendørsenheder tilsluttet SV enheder med gennemstrømmende kølemiddel (c)	650			
Maks. tilladt antal SV enheder med gennemstrømmende kølemiddel (c)	4			
Maks. antal åbninger på SV enheder med gennemstrømmende kølemiddel (c)	16			
Maks. antal indendørsenheder tilsluttet SV enheder med gennemstrømmende kølemiddel (c)	64			

15.2 Tilslutning af kølerør

15.2.1 Anvendelse af stophane og servicetilslutning

Håndtering af spærreventilen

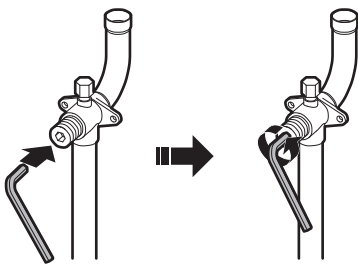
Tag følgende retningslinjer i betragtning:

- Spærreventilerne til gas og væske er lukket fra fabrikken.
- Alle spærreventiler skal stå åbne under drift.
- Brug IKKE magt ved håndtering af spærreventilen. Hvis du gør det, kan ventilleget brække.

Åbning af spærreventilen

- Afmontér støvhætten.
- Sæt en sekskantnøgle ind i spærreventilen.
- Drej spærreventilen HELT mod uret, og spænd med det korrekte tilspændingsmoment (se "Tilspændingsmoment" [p.32]).

15 Installation af rør



! BEMÆRK

Spærreventiler skal åbnes med et moment anført i denne vejledning. Det er ikke tilladt at dreje ventilen "en kvart omgang" tilbage, når den åbnes.

4 Montér støvhætten.

Resultat: Ventilen er nu åben.

! BEMÆRK

Sæt støvhætten på igen for at undgå nedbrydelse af O-ringen og risiko for lækage.

Lukning af spærreventilen

- 1 Tag dækslet over spærreventilen af.
- 2 Sæt en unbrakonøgle ind i spærreventilen og drej den med uret.
- 3 Hold op, når du ikke kan dreje spærreventilen længere.
- 4 Montér spærreventil-dækslet.

Resultat: Ventilen er nu lukket.

Håndtering af serviceåbningen

- Brug altid en påfyldningsslange med en pressetap, da serviceåbningen er en schraderventil.
- Efter arbejde ved serviceåbningen skal du huske at spænde kappen over serviceåbningen. Se tilspændingsmomentet i tabellen nedenfor.
- Se efter, om der trænger kølemiddel ud, efter at kappen over serviceåbningen er blevet spændt.

Tilspændingsmoment

Størrelse spærreventil [mm]	Tilspændingsmoment [N·m] ^(a)		
	Ventillegeme	Unbrakonøgle	Serviceåbning
Ø9,5	5~7	4 mm	10,7~14,7
Ø12,7	8~10		
Ø15,9	14~16	6 mm	
Ø19,1	19~21	8 mm	
Ø25,4			

^(a) Ved åbning eller lukning.

15.2.2 Fjernelse af sammenklemte rør

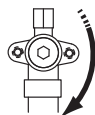
! ADVARSEL

Hvis der stadig findes gas eller olie inde i spærreventilen, kan det blæse det sammenklemte rør af.

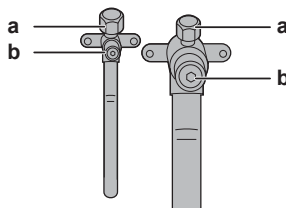
Hvis man ignorerer anvisningerne nedenfor, kan det medføre tingsskade eller personskade, som kan være alvorlig alt efter omstændighederne.

Gå frem på følgende måde for at fjerne sammenklemte rør:

- 1 Kontrollér, at spærreventilerne er helt lukkede.



- 2 Tilslut udsugnings-/genvindingsenheden via en manifold til serviceåbningerne på alle spærreventiler.



a Serviceåbning
b Spærreventil

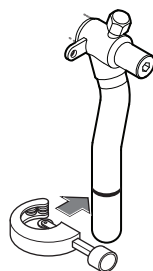
- 3 Opsaml gas og olie fra sammenklemte rør ved hjælp af en passende indretning.



FORSIGTIG

Led IKKE gasser ud i atmosfæren.

- 4 Når al gas og olie er opsamlet fra sammenklemte rør, skal man tage påfyldningsslangen af og lukke serviceåbningerne.
- 5 Skær den nederste del af røret til gas- og væskespærreventilerne langs den sorte linje. Brug passende værktøj (f.eks. en rørskærer).



ADVARSEL



Fjern ALDRIG det sammenklemte rør ved at lodde.

Hvis der stadig findes gas eller olie inde i spærreventilen, kan det blæse det sammenklemte rør af.

- 6 Vent, indtil al olie er dryppet ud, før du fortsætter med at tilslutte rørene på brugsstedet, hvis ikke tømningen har været fuldstændig.

15.2.3 Lodning af rørenden



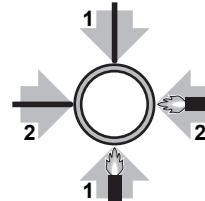
BEMÆRK

Forholdsregler i forbindelse med tilslutning af rør på brugsstedet. Tilsæt loddemateriale som vist på tegningen.

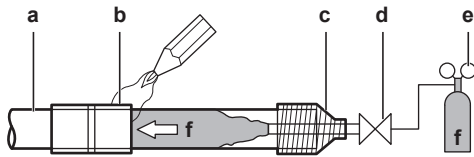
≤Ø25.4



>Ø25.4



- Indblæs kvælstof ved lodning, hvilket forhindrer, at der dannes store mængder oxideret film på indersiden af rørene. Denne film kan påvirke ventiler og kompressorer i kølesystemet negativt og medføre, at anlægget ikke fungerer korrekt.
- Man skal med en trykreduktionsventil indstille kvælstoftrykket til 20 kPa (0,2 bar) (lige nok til, at man kan mærke det på huden).



- a Kølerør
- b Del, som skal loddet
- c Omvikling
- d Manuel ventil
- e Trykreduktionsventil
- f Kvælstof

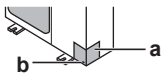
- Brug IKKE antioxidant ved lodning af rørsamlingerne. Rester herfra kan tilstoppe rørene og ødelægge udstyret.
- Brug IKKE flusmiddel ved lodning af kobber-kobber kølerør. Ved lodning skal man anvende fosfor-kobber-loddemateriale (BCuP), som IKKE behøver flusmiddel. Flusmiddel er ekstremt skadeligt for kølerørene. Hvis man eksempelvis bruger klorinbaseret flusmiddel, vil det medføre rørrorrosion, eller det vil beskadige køleolien, hvis flusmidlet indeholder fluor.
- Beskyt ALTID de omgivende overflader (f.eks. isoleringsskum) fra varme ved lodning.

15.2.4 Tilslutning af kølerør til udendørsenheden

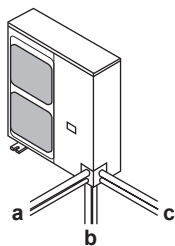
- **Rørlængde.** Hold rørføringen på brugsstedet så kort som muligt.
- **Rørbeskyttelse.** Beskyttelse af rørføringen på brugsstedet mod beskadigelse.

1 Gør følgende:

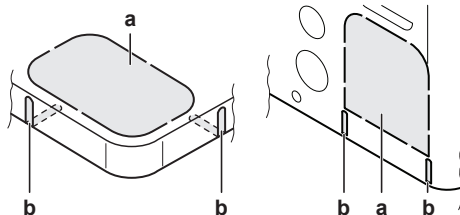
- Fjern servicedækslet. Se "14.2.1 Sådan åbnes udendørsenheden" [28].
- Fjern indgangspladen (a) til rørene med skruen (b).



2 Vælg en rørføring (a, b eller c).



INFORMATION



- Lav det forberedte hul (a) i bundpladen eller dækpladen ved at banke på monteringspunkterne med en kærvskruetrækker og en hammer.
- Alternativt kan man skære slidserne (b) ud med en nedstryger.

BEMÆRK

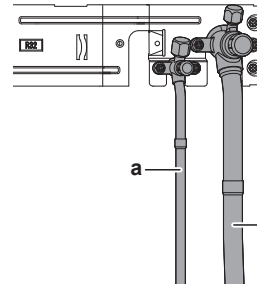
Man skal være forsigtig, når man laver hul ved de forberedte indgange:

- Undgå at beskadige kabinettet og de underliggende rør.
- Når man har lavet huller, anbefaler vi at fjerne grater og male kanterne og områderne omkring kanterne med reparationsmalingen for at undgå korrosion.
- Når man leder el-ledninger gennem hullerne i de forberedte kabelindgange, skal man vikke tape omkring ledningerne for at undgå beskadigelse.

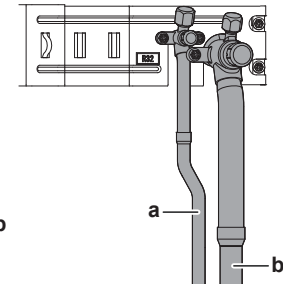
3 Gør følgende:

- Forbind væskerør (a) med væskespærreventilen. (lodning)
- Forbind gasrør (b) med gasspærreventilen. (lodning)

8 HP

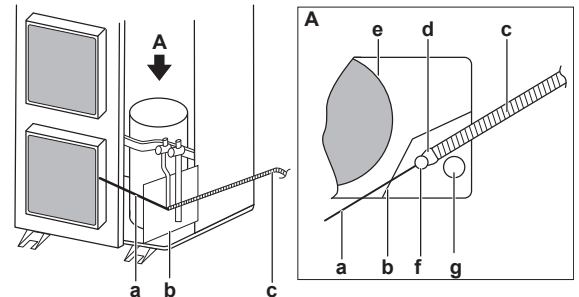


10-12 HP



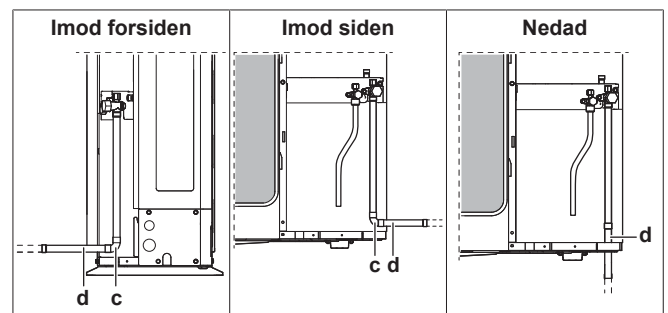
BEMÆRK

Ved lodning: Lod først væskerør, derefter gasrør. Før elektroden ind forfra enheden og svejsebrænderen fra højre side for at lodde med flammerne udad, og pas på kompressorens støjsolering og andre rør.



- a Elektrode
- b Ildfast plade
- c Svejsebrænder
- d Flamme
- e Kompressor støjsolering
- f Væskerør
- g Gasrør

- Tilslutning af tilbehør til gasrør c og d (d: kun til 10 HP). Der er tre muligheder:



15 Installation af rør



ADVARSEL

Sørg for passende foranstaltninger til at forhindre, at enheden kan bruges som tilflugtssted for små dyr. Små dyr, der får kontakt med elektriske dele, kan forårsage funktionsfejl, røg eller brand.



BEMÆRK

Husk at åbne spærventilerne, når du har installeret kølerørene og foretaget vakuomtørring. Hvis systemet kører med lukkede spærventiler, kan kompressoren ødelægges.



BEMÆRK

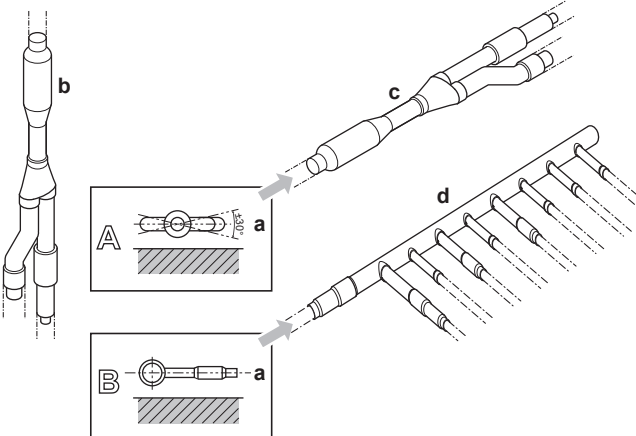
- Brug de medfølgende ekstra rør, når du laver rørarbejde på brugsstedet.
- Rørføringen på brugsstedet må ikke berøre andre rør, bundpladen eller sidepladen. Man skal især ved tilslutning i bunden og i siden huske at beskytte rørene med passende isoleringsmateriale, så de ikke berører kabinettet.

Forbindelserne til forgreningssættene skal laves af installatøren (rør på brugsstedet).

15.2.5 Tilslutning af sæt med køleforgreningsrør

Se medfølgende installationsvejledning med supplerende oplysninger om installation af forgreningsrør.

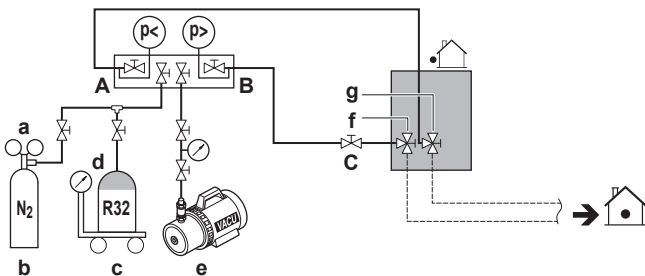
- Monter samleleddet, så det forgrener enten vandret eller lodret.
- Monter samlerøret, så det forgrener vandret.



- a Horisontal overflade
- b Samleled monteret lodret
- c Samleled monteret vandret
- d Samlerør

15.3 Kontrol af kølerørene

15.3.1 Kontrol af kølerør: Indstilling



- a Trykreduktionsventil
- b Kvælstof
- c Vægtskåle
- d Beholder til kølemiddel R32 (system med hævert)

- e Vakuumpumpe
- f Spærventil væskeledning
- g Spærventil gasledning
- A Ventil A
- B Ventil B
- C Ventil C

Ventil	Status
Ventil A	Åbn
Ventil B	Åbn
Ventil C	Åbn
Spærventil væskeledning	Luk
Spærventil gasledning	Luk



BEMÆRK

Indendørsenhederne skal også lækage- og vakuumentestes. Hold ligeledes alle eventuelle ventiler (medfølger ikke) åbne i rørføringen på brugsstedet.

15.3.2 Udførelse af lækagetest

Lækagetesten skal følge specifikationerne i EN378-2.

Vakuumlækagetest

- 1 Udluft systemet fra væske- og gasrørene til et manometertryk på $-100,7 \text{ kPa}$ ($-1,007 \text{ bar}$) i mere end 2 timer.
- 2 Når værdien er nået, skal du slukke vakuumpumpen og kontrollere, at trykket ikke stiger i mindst 1 minut.
- 3 Hvis trykket stiger, kan der være fugt i systemet (se vakuomtørring nedenfor) eller lækage.

Lækagetest under tryk

- 1 Fjern undertrykket ved at lave tryk med kvælstofgas op til et minimum manometertryk på $0,2 \text{ MPa}$ (2 bar). Manometertrykket må aldrig være højere end det maksimale driftstryk på enheden, det vil sige $4,0 \text{ MPa}$ (40 bar).
- 2 Test for lækage ved at påføre en testvæske, der kan boble, ved alle rørforbindelser.
- 3 Led al kvælstofgas ud.



BEMÆRK

Brug ALTID en testvæske, der kan boble, som anbefales af din forhandler.

Brug ALDRIG sæbevand:

- Sæbevand kan medføre, at komponenter revner, eksempelvis brystmøtrikker eller spærventil-kapper.
- Sæbevand kan indeholde salt, der absorberer fugt, som fryser, når rørene bliver kolde.
- Sæbevand indeholder ammoniak, som kan medføre korrosion på kravesamlinger (mellem brystmøtrikken af messing og kobberkraven).

15.3.3 Vakuomtørring

Gå frem som beskrevet nedenfor for at fjerne al fugt fra systemet:

- 1 Udluft systemet i mindst 2 timer til et target-vakuum på $-100,7 \text{ kPa}$ ($-1,007 \text{ bar}$) (5 Torr absolut).
- 2 Kontrollér, at target-vakuum opretholdes i mindst 1 time, med slukket vakuumpumpe.
- 3 Hvis ikke target-vakuum nås inden for 2 timer, eller hvis ikke der kan opretholdes vakuum i 1 time, kan der være for meget fugt i systemet. I dette tilfælde skal du fjerne vakuum ved at opbygge tryk med kvælstofgas til et manometertryk på $0,05 \text{ MPa}$ ($0,5 \text{ bar}$) og gentage trin 1 til 3, indtil al fugt er fjernet.

- 4 Afhængigt af om du ønsker at påfylde kølemiddel med det samme eller først påfylde noget kølemiddel via væsketilførslen, skal du enten åbne udendørsenhedens spærreventiler eller holde dem lukket. Se "16.3 Påfyldning af kølemiddel" [p. 36] for yderligere oplysninger.

15.3.4 Isolering af kølerør

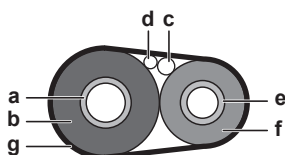
Efter afslutning af tæthedsprøve og vakuumbørning, skal kølerørene isoleres. Sørg for at overholde disse punkter:

- Sørg for at isolere rørtilslutninger og køleforgreningsrør grundigt.
- Isolér væske- og gasrør (til alle enheder).
- Brug varmebestandig polyetylenskum, som kan tåle en temperatur på 70°C, til væskerør og polyetylenskum, som kan tåle en temperatur på 120°C, til gasrør.
- Montér ekstra isoleringsmateriale på kølerørene afhængigt af betingelserne på brugsstedet.

Omgivende temperatur	Fugtighed	Minimum tykkelse
≤30°C	75% til 80% relativ luftfugtighed	15 mm
>30°C	≥80% relativ luftfugtighed	20 mm

Mellem udendørs- og indendørsenhed

- 1 Isolér og fastgør kølerørene og kablerne på følgende måde:



- a Gasrør
- b Gasrørsisolering
- c Forbindelsesledning
- d Ledningsføring på stedet (hvis relevant)
- e Væskerør
- f Væskerørsisolering
- g Montagetape

- 2 Monter servicedækslet.

Indvendigt i udendørsenheden

Gå frem på følgende måde for at isolere kølerørene:



- a Isoleringsmateriale
- b Tætning osv.

- 1 Foretag isolering af væske- og gasrør.
- 2 Vikl varmeisolerende materiale omkring bøjningerne, og læg herefter vinyltape omkring.
- 3 Sørg for, at rørene på brugsstedet ikke berører kompressorens komponenter.
- 4 Man skal tætte isoleringen i enderne (tætningsmiddel osv.) (b, se ovenfor).
- 5 Man skal omvikle rørene på brugsstedet med vinyltape for at beskytte isoleringen mod skarpe kanter, hvor det er nødvendigt.
- 6 Hvis udendørsenheden er monteret over indendørsenheden, skal man dække spærreventilerne med tætningsmateriale for at hindre, at kondensvand på spærreventilerne løber imod indendørsenheden.

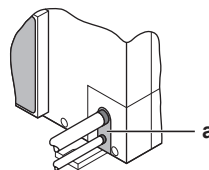


BEMÆRK

Enhver fritliggende del af rørene kan medføre kondensdannelse.

- 7 Sæt servicedækslet og indgangspladen til rørene på igen.

- 8 Luk alle sprækker, så der ikke trænger små dyr eller sne ind i systemet.



a Tætning



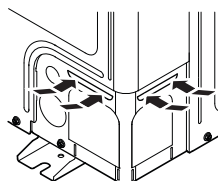
ADVARSEL

Sørg for passende foranstaltninger til at forhindre, at enheden kan bruges som tilflugtssted for små dyr. Små dyr, der får kontakt med elektriske dele, kan forårsage funktionsfejl, røg eller brand.



BEMÆRK

Undlad at blokere udluftningsåbningerne. Dette kunne medføre luftcirkulation inde i enheden.



15.3.5 Kontrol for lækage efter påfyldning af kølemiddel

Efter påfyldning af kølemiddel i systemet skal der foretages yderligere en lækagetest. Se "16.6 Kontrol af rørsamlinger for lækage efter påfyldning af kølemiddel" [p. 38].

16 Påfyldning af kølemiddel

16.1 Forholdsregler ved påfyldning af kølemiddel



ADVARSEL

- Brug kun R32 som kølemiddel. Andre stoffer kan medføre eksplosion og brand.
- R32 indeholder fluorholdige drivhusgasser. Dets værdi for globalt opvarmningspotentiale (GWP) er 675. Lad IKKE disse gasser trænge ud i atmosfæren.
- Brug ALTID beskyttelseshandsker og sikkerhedsbriller ved påfyldning af kølemiddel.



BEMÆRK

Hvis strømforsyningen til nogle af enhederne er afbrudt, kan påfyldning ikke afsluttes korrekt.



BEMÆRK

Slå strømmen TIL mindst 6 timer før driftsstart for at lede strøm til opvarmningen af krumtaphuset og for at beskytte kompressoren.



BEMÆRK

Hvis der påfyldes inden for 12 minutter efter, at indendørs- og udendørsenheden (-enhederne) er blevet tændt, starter kompressoren ikke, før kommunikationen er korrekt etableret mellem udendørsenheden (-enhederne) og indendørsenheden (-enhederne).

16 Påfyldning af kølemiddel

! BEMÆRK

Før man starter påfyldningen, skal man kontrollere, om visningen på 7-segment displayet på udendørsenhedens A1P printkort er normal (se "18.1.3 Adgang til tilstand 1 eller 2" [42]). Hvis der findes en fejlkode, se "22.1 Løsning af problemer baseret på fejlkoder" [48].

! BEMÆRK

Kontrollér, at tilsluttede indendørsenhed (-enheder) er registreret (se indstilling [1-10] i "18.1.6 Tilstand 1: Overvågnings-indstillinger" [42]).

! BEMÆRK

I tilfælde af vedligeholdelse, og hvis systemet (udendørsenhed+rør på brugsstedet+indendørsenhed (-enheder)) ikke længere indeholder kølemiddel (eksempelvis efter genvinding), skal enheden påfyldes den oprindelige mængde kølemiddel (se fabriksskiltet på enheden) og den beregnede ekstra mængde kølemiddel.

! BEMÆRK

- Sørg for at undgå sammenblanding af forskellige typer af kølemiddel, når der anvendes påfyldningsudstyr.
- Påfyldningsslang eller -forbindelser skal være så korte som muligt for at minimere mængden af kølemiddel i dem.
- Beholdere skal holdes i en passende position i henhold til anvisningerne.
- Sørg for, at kølesystemet er jordforbundet, før det fyldes med kølemiddel. Se "17.4 Tilslutning af de elektriske ledninger til udendørsenheden" [39].
- Sæt en mærkat på systemet, når påfyldningen er afsluttet.
- Man skal passe på ikke at overfylde kølesystemet.

! BEMÆRK

Før systemet fyldes, skal det tryktestes med en passende gastype. Systemet skal lækagetestes efter endt påfyldning, men før ibrugtagning. Der skal foretages endnu en lækagetest, før stedet forlades.

16.2 Bestemmelse af ekstra mængde kølemiddel

! ADVARSEL

Den maksimale indendørsenheds-kapacitet, der kan ledes til en åbning på en SV enhed, bestemmes på basis af det mindste rum, hvor denne åbning anvendes.

Hvis systemet anvendes til nederste underjordiske plan i bygningen, gælder en særlig grænse for maks. tilladt samlet mængde kølemiddel. Denne maksimale mængde kølemiddel bestemmes baseret på arealet af det mindste rum på nederste underjordiske plan.

Se "13 Særlige krav til R32 enheder" [19] for at bestemme den samlede maksimalt tilladte mængde kølemiddel.

i INFORMATION

Kontakt forhandleren vedrørende testet justering af slutpåfyldning.

i INFORMATION

Notér den mængde ekstra kølemiddel, der beregnes her, på kølemiddel-mærkaten til senere brug. Se "16.5 Påsætning af mærkat med information om drivhusgasser med tilsætning af fluor" [37].

! BEMÆRK

Systemet skal påfyldes mindre end 79.8 kg kølemiddel. Se enhedens fabriksskilt med oplysninger om den mængde, der er påfyldt fra fabrikken.

Formel:

$$R = [(X_1 \times \varnothing 15,9) \times 0,16 + (X_2 \times \varnothing 12,7) \times 0,10 + (X_3 \times \varnothing 9,5) \times 0,053 + (X_4 \times \varnothing 6,4) \times 0,020] + A$$

- R Ekstra kølemiddel, som skal påfyldes [kg] (rundet op til første decimal)
 $X_{1..4}$ Total længde [m] på væskerør ved størrelse $\varnothing a$
 A Parameter A (se nedenfor)

i INFORMATION

Når der anvendes mere end en SV enhed, skal man lægge summen af påfyldninger på individuelle SV enheder til.

- **Parameter A:** Individuel SV enhed påfyldningsfaktorer

Model	Parameter A
SV1A	0,4 kg
SV4A	0,5 kg
SV6A	0,7 kg
SV8A	0,9 kg

Metrisk rør. Når der anvendes metrisk rør, skal man anvende følgende tabel vedrørende de vægtfaktorer, der skal anvendes:

Rør i tommer		Metrisk rør	
Rør	Vægtfaktor	Rør	Vægtfaktor
$\varnothing 6,4$ mm	0,020	$\varnothing 6$ mm	0,016
$\varnothing 9,5$ mm	0,053	$\varnothing 10$ mm	0,058
$\varnothing 12,7$ mm	0,10	$\varnothing 12$ mm	0,088
$\varnothing 15,9$ mm	0,16	$\varnothing 15$ mm	0,14
		$\varnothing 16$ mm	0,16

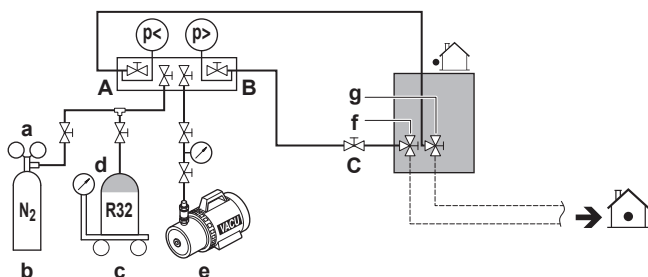
16.3 Påfyldning af kølemiddel

For at kunne efterfylde kølemiddel hurtigere anbefales det i store systemer først at påfylde noget af kølemidlet via væsketilførslen, før man foretager manuel efterfyldning. Man kan undlade dette trin, men så vil påfyldningen tage længere tid.

Påfyldning af kølemiddel forud

Påfyldning forud kan ske, uden at kompressoren kører, ved at tilslutte beholderen med kølemiddel til serviceåbningen på væskespærreventilen.

- 1 Tilslut som vist. Kontrollér, at alle udendørsenhedens spærreventiler samt ventilen A er lukkede.



- a Trykreduktionsventil
 b Kvælstof
 c Vægtskåle
 d Beholder til kølemiddel R32 (system med hævert)
 e Vakuumpumpe
 f Spærreventil væskeledning
 g Spærreventil gasledning
 A Ventil A
 B Ventil B
 C Ventil C

- 2 Åbn ventilerne C og B.

3 Fyld enheden, indtil den beregnede ekstra mængde kølemiddel er nået, eller indtil der ikke længere kan påfyldes, og luk så ventilerne C og B.

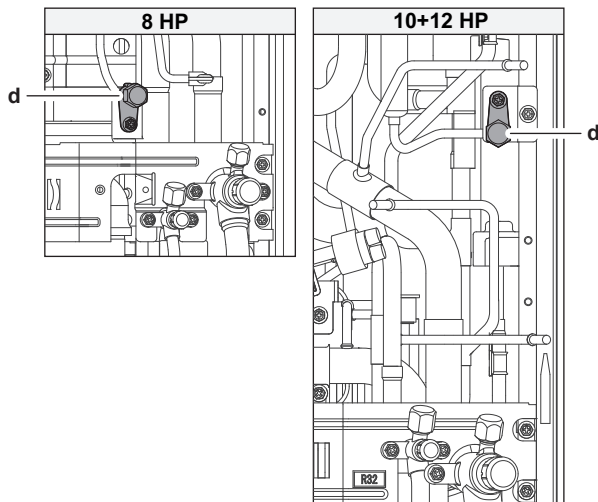
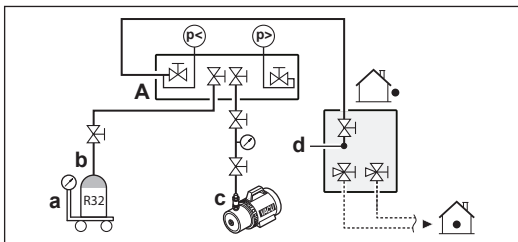
4 Gør et af følgende:

Hvis	Så
Den beregnede ekstra mængde kølemiddel er nået	Afbryd manifolden fra væskerøret. Du behøver ikke at følge anvisninger under "Påfyldning af kølemiddel (manuelt)".
For meget kølemiddel er påfyldt	Udtøm kølemiddel. Afbryd manifolden fra væskerøret. Du behøver ikke at følge anvisninger under "Påfyldning af kølemiddel (manuelt)".
Den beregnede ekstra mængde kølemiddel er endnu ikke nået	Afbryd manifolden fra væskerøret. Fortsæt ved at følge anvisninger under "Påfyldning af kølemiddel (manuelt)".

Påfyldning af kølemiddel (manuelt)

Den resterende mængde ekstra kølemiddel kan påfyldes ved at lade udendørsenheden køre i tilstanden med manuel påfyldning af kølemiddel.

5 Tilslut som vist. Kontrollér, at ventilen A er lukket.



BEMÆRK

Åbningen til påfyldning af kølemiddel er tilsuttet rørene inde i enheden. Rørene inde i enheden er påfyldt kølemiddel fra fabrikken, så vær forsigtig, når du tilslutter påfyldningsslangen.

6 Åbn alle udendørsenhedens spærreventiler. På dette tidspunkt skal ventil A forblive lukket!

7 Træf alle forholdsregler nævnt under "[18 Konfiguration](#)" [p 41] og "[19 Ibrugtagning](#)" [p 44].

8 Slå strømforsyningen til på indendørsenheden (-enhederne) og på udendørsenheden.

9 Aktivér indstillingen [2-20] for at starte manuel påfyldning af ekstra kølemiddel. For detaljer, se "[18.1.7 Tilstand 2: Brugsstedsindstillinger](#)" [p 43].

Resultat: Enheden starter.



INFORMATION

Manuel påfyldning standses automatisk inden for 30 minutter. Hvis ikke påfyldningen er afsluttet efter 30 minutter, skal man gennemføre påfyldning af ekstra kølemiddel igen.

10 Åbn ventil A.

11 Fyld enheden, indtil den beregnede ekstra mængde kølemiddel er tilføjet, og luk så ventil A.

12 Tryk på BS3 for at standse manuel påfyldning af ekstra kølemiddel.



BEMÆRK

Husk at åbne alle spærreventiler, når kølemidlet er blevet påfyldt.

Hvis systemet er i drift med lukkede spærreventiler, beskadiges kompressoren.



BEMÆRK

Efter påfyldning af kølemiddel skal du huske at lukke dækslet over åbningen til påfyldning af kølemiddel. Tilspændingsmomentet for dækslet er 11,5 til 13,9 N·m.

16.4 Fejlkode ved påfyldning af kølemiddel



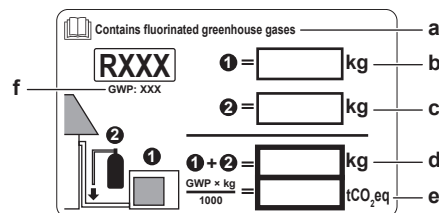
INFORMATION

Hvis der forekommer fejl, vises fejlkoden på udendørsenhedens 7-segment-display og på brugerinterfacet på indendørsenheden.

Hvis der forekommer en driftsfejl, skal du lukke ventil A med det samme. Bekræft fejlkoden og foretag relevant handling, "[22.1 Løsning af problemer baseret på fejlkoder](#)" [p 48].

16.5 Påsætning af mærkat med information om drivhusgasser med tilsætning af fluor

1 Mærkatet udfyldes som følger:



- Hvis der medfølger en mærkat med information om drivhusgasser med tilsætning af fluor skrevet på flere sprog (se tilbehør), skal man tage delen med det relevante sprog og sætte den på for oven ved a.
- Fabrikens påfyldning af kølemiddel: se fabriksskiltet på enheden
- Ekstra mængde påfyldt kølemiddel
- Totalt påfyldte mængde kølemiddel
- Mængde udledninger af drivhusgasser med tilsætning af fluor** ud af den totale kølemiddelpåfyldning udtrykt som tons CO₂-ækvivalent.
- GWP = Globalt opvarmingspotentiale

17 EI-installation



BEMÆRK

Relevant lovgivning vedrørende **drivhusgasser med tilsætning af fluor** kræver, at den påfyldte mængde på enheden er angivet både i vægt og CO₂ ækvivalent.

Formel til beregning af mængden i CO₂ ækvivalente tons: GWP værdi for kølemiddel × samlet mængde påfyldt kølemiddel [i kg] / 1000

Anvend den GWP værdi, der er angivet på kølemiddelmærkaten.

- Sæt mærkaten på indersiden af udendørsenheden. Der er plads til den på ledningsdiagrammet.

16.6 Kontrol af rørsamlinger for lækage efter påfyldning af kølemiddel

Tæthedskontrol på indendørs kølemiddel-forbindelser på brugsstedet

- Brug en lækagetestmetode med en minimum følsomhed på 5 g kølemiddel/år. Kontrollér for utætheder ved et tryk på mindst 0,25 gange maksimalt arbejdsstryk (se "PS High" på enhedens typeskilt).

Hvis der registreres lækage

- Aftap kølemidlet, reparér samlingen, og gentag testen.
- Foretag en lækagetest, se "[15.3.2 Udførelse af lækagetest](#)" [p. 34].
- Påfyld kølemiddel.
- Kontrollér for kølemiddellækage efter påfyldning (se ovenfor).

17 EI-installation



FORSIGTIG

Se "[2 Specifikke sikkerhedsanvisninger for installatøren](#)" [p. 5] for at kontrollere, at installationen overholder alle sikkerhedsbestemmelser.

17.1 Om overholdelse af el-regulativer

Dette udstyr overholder bestemmelserne i:

- EN/IEC 61000-3-12 forudsat, at kortslutnings-spændingen S_{sc} er større end eller lig med S_{sc} på grænsefladepunktet mellem brugerens og den offentlige strømforsyning.
- EN/IEC 61000-3-12 = europæisk/international teknisk standard, der definerer grænser for harmoniske strømkilder frembragt af udstyr, som er tilsluttet offentlige lavspændings-systemer med en indgangsstrøm på >16 A og ≤ 75 A pr. fase.
- Det er installatørens eller brugerens ansvar at sikre sig, om nødvendigt ved at spørge elforsynings-selskabet, at udstyret KUN tilsluttes en strømforsyning med en kortslutnings-spænding S_{sc} , der er højere end eller lig med mindste S_{sc} værdien.

Model	Minimum S_{sc} værdi
RXYSA8	2685 kVA
RXYSA10	3137 kVA
RXYSA12	3422 kVA

17.2 Specifikationer vedrørende komponenter til standard-ledningsføring



BEMÆRK

Vi anbefaler, at der anvendes faste (enkeltleder-) kabler. Hvis der anvendes snoede ledere, skal man tvinde lederne for at stabilisere enden, enten til brug direkte i terminalklemmen, eller til isætning i en rund krympeterminal. Se detaljer i "Retningslinjer i forbindelse med tilslutning af el-ledninger" i installationsvejledningen.

Komponent		Udendørsenhed			
		RXYSA8	RXYSA10	RXYSA12	
Strømforsyning skabel	MCA ^(a)	18,5 A	22 A	24 A	
	Spænding	380-415 / 400 V			
	Fase	3N~			
	Frekvens	50/60 Hz			
	Ledningsdimension		5-leder kabel		
			Skal leve op til kravene i nationale bestemmelser.		
		Ledningsdimension baseret på strømstyrke, men ikke under:			
		2,5 mm ²	4 mm ²		
Forbindelsesledning	Spænding	220-240 V			
	Ledningsdimension	Brug kun godkendte ledninger med dobbelt isolering, der er dimensioneret til den anvendte spænding. 2-leder afskærmet kabel 0,75–1,5 mm ²			
Anbefalet sikring på brugssted		25 A	32 A		
Fejlstrømsafbryder / gængs strømstyret afbryder		Skal leve op til kravene i nationale bestemmelser.			

^(a) MCA=Minimum strømstyrke i kredsløb. De anførte værdier er maksimum-værdier.

Se kravene til strømforsyningsledningen i tabellen ovenfor.



BEMÆRK

Ved anvendelse af almindelige strømstyrede afbrydere skal man anvende high-speed-afbrydere type 300 mA.

17.3 Tilslutning af el-ledninger

Brug følgende metoder til installation af ledninger:

Ledningstype	Installationsmetode
Enkeltlederkabel Eller Ledning med flertrådet leder snoet til "fast" forbindelse	<p>a Snoet ledning (enkelt-leder eller flertrådet snoet leder) b Skrue c Flad skive</p>

Ledningstype	Installationsmetode
Ledning med flertrådet leder med rund krympeterminal	<p>a Terminal b Skrue c Flad skive</p> <p>✓ Tilladt ✗ IKKE tilladt</p>

Brug følgende metode til jordforbindelse:

Ledningstype	Installationsmetode
Enkeltlederkabel Eller Ledning med flertrådet leder snoet til "fast" forbindelse	<p>a Ledning snoet med uret (enkelt-leder eller flertrådet snoet leder) b Skrue c Fjederskive d Spændeskive e Samleskive f Metalplade</p>

Tilspændingsmoment

Ledning	Skruestørrelse	Tilspændingsmoment
Transmissionsledning	M3,5	0,8~0,97 N•m
Strømforsyningsledning	8 HP: M5	2,2~2,7 N•m
	10+12 HP: M8	5,5~7,3 N•m

17.4 Tilslutning af de elektriske ledninger til udendørsenheden

⚠ FORSIGTIG

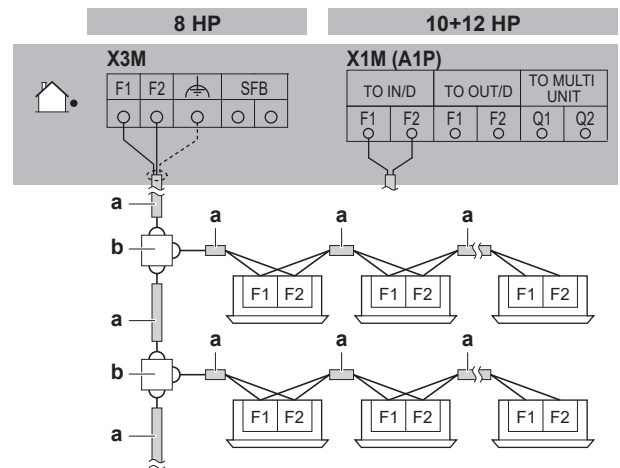
- Tilslutning af strømforsyningen: Tilslut jordforbindelsen, før du tilslutter de strømførende forbindelser.
- Ved afbrydelse af strømforsyningen: Afbryd de strømførende ledninger, før du afbryder jordforbindelsen.
- Længden på lederne mellem strømforsyningskablets binder og selve klemrækken SKAL være sådan, at de spændingsførende ledere strammes før jordlederen, hvis strømforsyningskablet trækkes fri af kabelbinderen.

⚠ BEMÆRK

- Følg ledningsdiagrammet (leveres med enheden, sidder på indersiden af servicedækslet).
- Vær sikker på, at el-ledningerne IKKE forhindrer, at servicedækslet kan sættes korrekt på.

1 Fjern servicedækslet. Se "14.2.1 Sådan åbnes udendørsenheden" [p. 28].

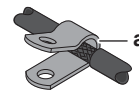
2 Tilslut transmissionsledningen som følger:



- a Brug lederen fra et afskærmet kabel (2 ledere) (ingen polaritet)
b Klemrække (medfølger ikke)

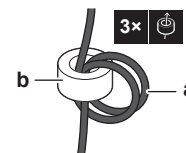
Bemærk: Indendørs F1/F2 forbindelsesledningen SKAL være afskærmet:

- 8 HP: afskærmningen er jordforbundet (kun på kablet ved udendørsenheden) via den midterste skrue på terminal X3M.
- 10+12 HP: afskærmningen er jordforbundet (kun på kablet ved udendørsenheden) via en P-klemme af metal. Afisolér hen til afskærmningsnettet, så jordforbindelsen har fuld kontakt med afskærmningen. Se billedet nedenfor:



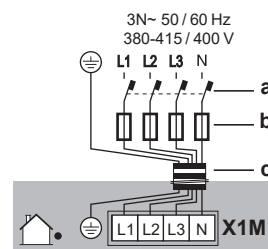
- a P-klemme til jording af kabelafskærmning

Bemærk: På 10+12 HP SKAL forbindelsesledningen ledes gennem ferritkernen 3 gange (3 gennemledninger, 2 ombøjninger). Se billedet nedenfor:



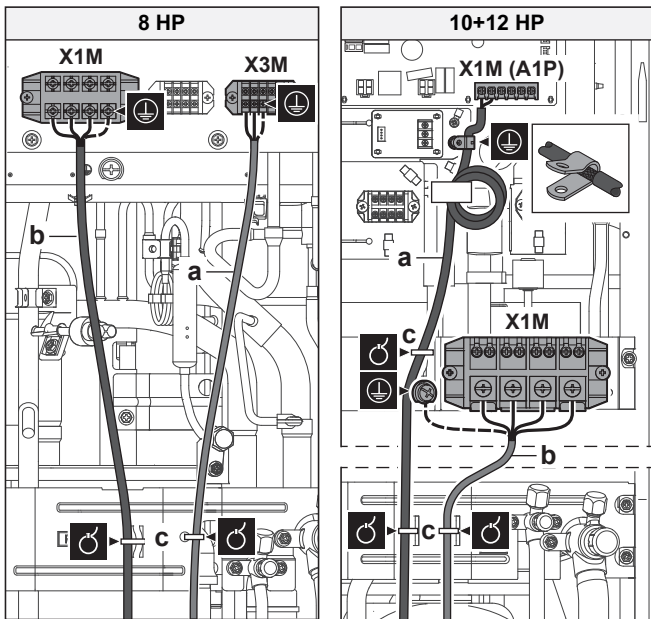
- a Forbindelsesledning
b Ferritkerne

3 Tilslut strømforsyningen på følgende måde:



- a Fejlstrømsafbryder
b Sikring
c Strømforsyningskabel

4 Fastgør kablerne (strømforsyning og kabler til indbyrdes forbindelse) med en kabelklemme til spærreventilens monteringsplade, og før ledningerne som vist nedenfor.

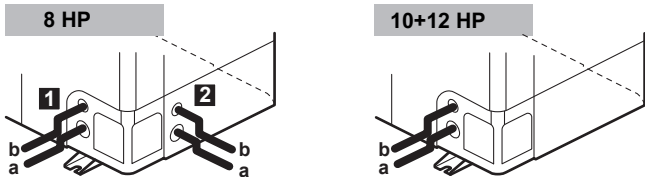


ADVARSEL

Man må IKKE afisolere yderkablet længere end til fastgørelsespunktet på spærreventilens monteringsplade.

5 Før kablerne gennem rammen som vist på billedet nedenfor.

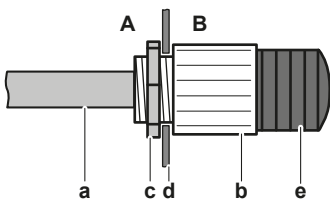
Bemærk: på RXYSA8 skal man vælge en af to muligheder for at føre kablerne gennem rammen:



6 Lav de valgte forberedte huller ved at banke på monteringspunkterne med en kærviskruetrækker og en hammer.

7 Sæt kabelbeskyttelse i det forberedte hul:

- Vi anbefaler, at man anvender en PG kabelgennemføring i det forberedte hul.
- Når du ikke bruger en kabelgennemføring, skal du sørge for at beskytte ledningerne med vinylrør for at forhindre kanten af det forberedte hul i at skære i ledningerne:



- A Inde i udendørsenheden
- B Uden for udendørsenheden
- a Kabel
- b Bøsning
- c Møtrik
- d Ramme
- e Slange

8 Før kablerne ud af enheden.

9 Sæt servicedækslet på igen. Se "14.2.2 Sådan lukkes udendørsenheden" [28].

10 Tilslut en fejlstrømsafbryder og en sikring i strømforsyningslinjen som specificeret i "17.2 Specifikationer vedrørende komponenter til standard-ledningsføring" [38].

17.5 Tilslutning af eksterne outputs

SVS og SVEO output

SVS og SVEO outputs er kontakter på terminal X2M.

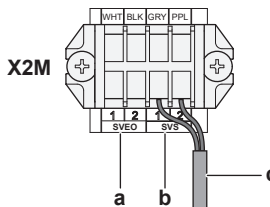
SVS output er en kontakt på terminal X2M, som lukker, hvis der detekteres en lækage, fejl eller afbrydelse på R32 sensoren (placeret i SV enheden eller indendørsenheden).

SVEO output er en kontakt på terminal X2M, som lukker, hvis der forekommer generelle fejl. Se "8.1 Fejlkode: Overblik" [15] og "22.1.1 Fejlkode: Overblik" [48] for fejl, der aktiverer dette output.

Udendørs output-forbindelse krav	
Spænding	220~240 V
Maks. strømstyrke	0,5 A
Ledningsdimension	Brug kun godkendte ledninger med dobbelt isolering, der er dimensioneret til den anvendte spænding.
	2-leder kabel
	Minimum kabelstørrelse på 0,75 mm ²

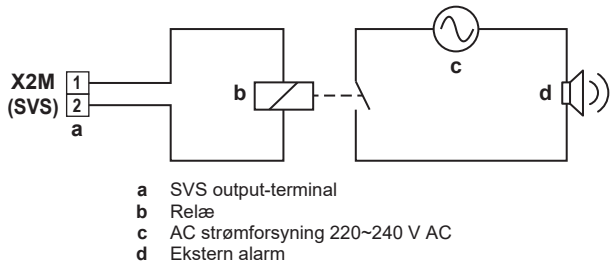
BEMÆRK

Brug IKKE outputs som en strømkilde. Brug i stedet hvert output til aktivering af et relæ, som styrer den eksterne kreds.



- a SVEO output-terminaler (1 og 2)
- b SVS output-terminaler (1 og 2)
- c Kabel til SVS output-enhed (eksempel)

Eksempel:



- a SVS output-terminal
- b Relæ
- c AC strømforsyning 220~240 V AC
- d Ekstern alarm

INFORMATION

Se oplysninger om lyddata for kølemiddellækage-alarmen i databladet med tekniske data vedr. brugerinterfacet. F.eks. danner BRC1H52* styreenheden en alarm på 65 dB (lydtryk, målt i en afstand på 1 m fra alarmen).

17.6 Tilslutning af vælgerkontakten for køling/opvarmning

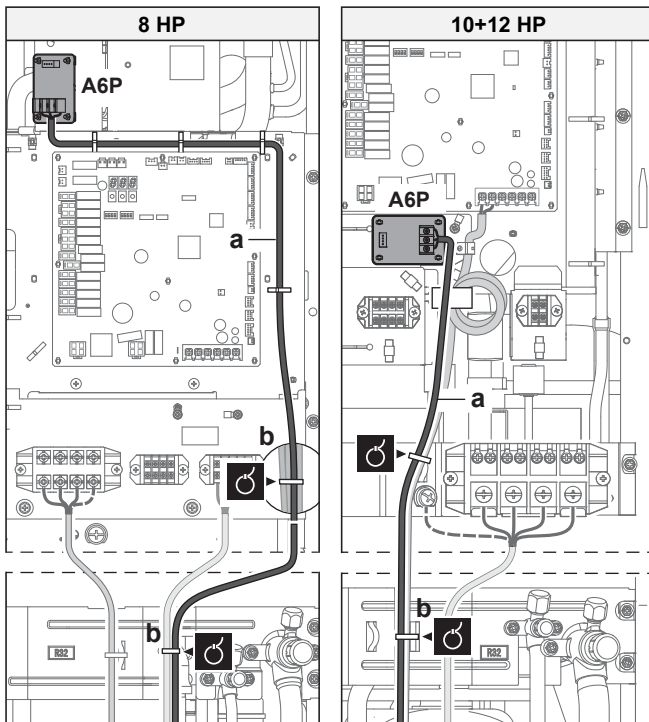
For at styre køling eller opvarmning fra et centralt sted kan følgende ekstra vælgerkontakt for køling/opvarmning (KRC19-26A) tilsluttes:

1 Tilslut vælgerkontakten for køling/opvarmning til terminal X1M på køle-/varmevælger printkortet.

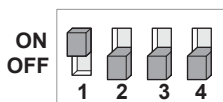


- X1M Terminal på printkort
- KRC19-26A Vælgerkontakt for køling/opvarmning

2 Før ledningerne i el-boksen som vist:



3 Slå DIP-omskifteren TIL (DS1-1). Se "[18.1.2 Komponenter til brugsstedsindstilling](#)" [▶ 42] med yderligere oplysninger om DIP-omskifteren.



DS1 DIP-omskifter 1

17.7 Kontrol af isolationsmodstand på kompressoren



BEMÆRK

Hvis der efter installationen akkumuleres kølemiddel i kompressoren, kan isolationsmodstanden over polerne falde, men hvis den er mindst 1 MΩ, er maskinen sikret mod nedbrud.

- Brug en 500 V mega-tester til måling af isolering.
- Brug IKKE en mega-tester til lavspændingskredsløb.

1 Mål isolationsmodstanden over polerne.

Hvis	Så
≥1 MΩ	Isolationsmodstanden er ok. Proceduren er færdig.
<1 MΩ	Isolationsmodstanden er ikke ok. Gå til næste trin.

2 Tænd for strømmen og lad den være tilsluttet i 6 timer.

Resultat: Kompressoren varmes op, og al kølemiddel i kompressoren fordampes.

3 Mål isolationsmodstanden igen.

18 Konfiguration



FARE: RISIKO FOR ELEKTRISK STØD



INFORMATION

Det er vigtigt, at montøren læser alle informationer i dette kapitel efter hinanden, og at systemet indstilles korrekt.

18.1 Indstillinger på brugsstedet

18.1.1 Om indstillinger på brugsstedet

For at kunne fortsætte med konfigurationen af VRV 5-S varmepumpesystemet er inputs til systemets printkort påkrævet. I dette afsnit beskrives, hvordan man foretager manuelle inputs med brug af trykknapperne på printkortet, og hvordan man aflæser feedback via 7-segment-displays.

Ud over at foretage brugsstedsindstillinger er det også muligt at bekræfte enhedens aktuelle driftsparametre.

Tryk på knapperne og DIP-omskiftere

Element	Beskrivelse
Trykknapper	Gennem betjening af trykknapperne er følgende muligt: <ul style="list-style-type: none"> • Man kan foretage særlige handlinger (påfyldning af kølemiddel, testkørsel osv.). • Man kan foretage brugsstedsindstillinger (behovsstyret drift, støjsvag drift osv.).
DIP-omskiftere	Gennem betjening af DIP-omskifterne er følgende muligt: <ul style="list-style-type: none"> • DS1 (1): KØLE/VARME-vælger (se vejledningen til køle/varme-vælgeren). OFF=ikke installeret=fabriksindstilling • DS1 (2~4): ANVENDES IKKE. MAN MÅ IKKE ÆNDRE FABRIKSINDSTILLINGEN. • DS2 (1~4): ANVENDES IKKE. MAN MÅ IKKE ÆNDRE FABRIKSINDSTILLINGEN.

Se endvidere:

- "[18.1.2 Komponenter til brugsstedsindstilling](#)" [▶ 42]

Tilstand 1 og 2

Tilstand	Beskrivelse
Tilstand 1 (overvågningsindstillinger)	Tilstand 1 kan anvendes til overvågning af udendørsenhedens aktuelle tilstand. Noget af indholdet vedrørende brugsstedsindstillinger kan også overvåges.
Tilstand 2 (brugsstedsindstillinger)	Tilstand 2 anvendes til ændring af brugsstedsindstillinger på systemet. Man kan se den aktuelle værdi for brugsstedsindstillinger og ændre den. Generelt kan normal drift genoptages uden særlig indgriben, efter at man har ændret brugsstedsindstillinger. Visse brugsstedsindstillinger anvendes til særlig drift (f.eks. kørsel med systemet én gang, indstilling af genvinding/udsugning, manuel tilførsel af kølemiddel osv.). I disse tilfælde skal man afbryde særlig drift, før man kan genstarte normal drift. Dette angives i forklaringen nedenfor.

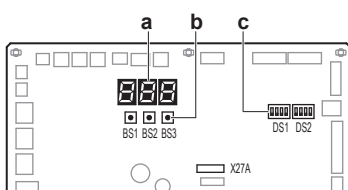
Se endvidere:

- "[18.1.3 Adgang til tilstand 1 eller 2](#)" [▶ 42]
- "[18.1.4 Anvendelse af tilstand 1](#)" [▶ 42]
- "[18.1.5 Anvendelse af tilstand 2](#)" [▶ 42]
- "[18.1.6 Tilstand 1: Overvågningsindstillinger](#)" [▶ 42]
- "[18.1.7 Tilstand 2: Brugsstedsindstillinger](#)" [▶ 43]

18 Konfiguration

18.1.2 Komponenter til brugsstedsindstilling

Placering af 7-segment-displays, knapper og DIP-omskiftere:



- BS1** MODE: Ændring af den indstillede tilstand
- BS2** SET: Indstilling på brugsstedet
- BS3** RETURN: Indstilling på brugsstedet
- DS1, DS2** DIP-omskiftere
 - a** 7-segment-displays
 - b** Trykknapper
 - c** DIP-omskiftere

18.1.3 Adgang til tilstand 1 eller 2

Initialisering: standard situation



BEMÆRK

Slå strømmen TIL mindst 6 timer før driftsstart for at lede strøm til opvarmningen af krumtaphuset og for at beskytte kompressoren.

Slå strømforsyningen til på udendørsenheden og på alle indendørsenheder. Når kommunikationen mellem indendørsenheden og udendørsenheden (-enhederne) er etableret og normal, vil status for 7-segmentvisning være som nedenfor (standard situation fra fabrik).

Trin	Visning
Når strømforsyningen slås til: blinker som vist. Første kontrol af strømforsyning foretages (8~10 min).	
Hvis alt er ok: lyser som vist (1~2 min).	
Klar til drift: tomt display som vist.	

- Fra
- Bliker
- Til

I tilfælde af fejl vises fejlkoden på indendørsenhedens brugerinterface og på udendørsenhedens 7-segment-display. Ret fejlkoden i henhold til visningen. Man skal først kontrollere kommunikationsledningen.

Adgang

Brug BS1 for at skifte mellem standard situation, tilstand 1 og tilstand 2.

Adgang	Handling
Standard situation	
Tilstand 1	<ul style="list-style-type: none"> Tryk en gang på BS1. 7-segment-visningen skifter til: <ul style="list-style-type: none"> Tryk på BS1 en gang til for at komme tilbage til standard-situationen.
Tilstand 2	<ul style="list-style-type: none"> Tryk på BS1 i mindst fem sekunder. 7-segment-visningen skifter til: <ul style="list-style-type: none"> Tryk på BS1 en gang til (kortvarigt) for at komme tilbage til standard-situationen.

INFORMATION

Hvis man bliver forvirret midt under indstillingen, kan man trykke på BS1 for at gå tilbage til standard situationen (ingen visning på 7-segment displays: tom, se "18.1.3 Adgang til tilstand 1 eller 2" ▶ 42).

18.1.4 Anvendelse af tilstand 1

Tilstand 1 anvendes til indstilling af grundindstillinger og til overvågning af status på enheden.

Hvad	Hvordan
Ændring af og adgang til indstilling i tilstand 1	<ol style="list-style-type: none"> 1 Tryk en gang på BS1 for at vælge tilstand 1. 2 Tryk på BS2 for at vælge den påkrævet indstilling. 3 Tryk en gang på BS3 for at få adgang til den valgte indstillingsværdi.
For at forlade og gå tilbage til oprindelig status	Tryk på BS1.

18.1.5 Anvendelse af tilstand 2

Tilstand 2 anvendes til indstilling af brugsstedsindstillinger på udendørsenheden og på systemet.

Hvad	Hvordan
Ændring af og adgang til indstilling i tilstand 2	<ul style="list-style-type: none"> Tryk på BS1 i mere end fem sekunder at vælge tilstand 2. Tryk på BS2 for at vælge den påkrævet indstilling. Tryk en gang på BS3 for at få adgang til den valgte indstillingsværdi.
For at forlade og gå tilbage til oprindelig status	Tryk på BS1.
Ændring af værdien for den valgte indstilling i tilstand 2	<ul style="list-style-type: none"> Tryk på BS1 i mere end fem sekunder at vælge tilstand 2. Tryk på BS2 for at vælge den påkrævet indstilling. Tryk en gang på BS3 for at få adgang til den valgte indstillingsværdi. Tryk på BS2 for at vælge den påkrævede værdi for den valgte indstilling. Tryk en gang på BS3 for at validere ændringen. Tryk på BS3 igen for at starte driften med den valgte værdi.

18.1.6 Tilstand 1: Overvågnings-indstillinger

[1-1]

Viser status for støjsvag drift.

[1-1]	Beskrivelse
0	Enheden kører aktuelt ikke i støjsvag drift.
1	Enheden kører aktuelt i støjsvag drift.

[1-2]

Viser status for drift med begrænset strømforbrug.

[1-2]	Beskrivelse
0	Enheden kører aktuelt ikke med begrænset strømforbrug.
1	Enheden kører aktuelt med begrænset strømforbrug.

[1-5] [1-6]

Kode	Viser ...
[1-5]	Den aktuelle T_e target parameter position
[1-6]	Den aktuelle T_c target parameter position

[1-10]

Viser det totale antal tilsluttede indendørsenheder.

[1-17] [1-18] [1-19]

Kode	Viser ...
[1-17]	Den seneste fejlkode
[1-18]	Den fejlkode, der forekom gangen før den seneste fejlkode
[1-19]	Den fejlkode, der forekom to gange før den seneste fejlkode

[1-40] [1-41]

Kode	Viser ...
[1-40]	Aktuel indstilling vedrørende kølekomfort
[1-41]	Aktuel indstilling vedrørende varmekomfort

18.1.7 Tilstand 2: Brugsstedsindstillinger**[2-8]**

T_e target temperatur i forbindelse med køling.

[2-8]	T_e target [°C]
0 (standard)	Auto
2	6
3	7
4	8
5	9
6	10
7	11

[2-9]

T_c target temperatur i forbindelse med opvarmning.

[2-9]	T_c target [°C]
0 (standard)	Auto
1	41
2	42
3	43
4	44
5	45
6	46

[2-20]

Manuel påfyldning af ekstra mængde kølemiddel/SV/indendørsenhed forbindelseskontrol

[2-20]	Beskrivelse
0 (standard)	Manuel påfyldning af ekstra mængde kølemiddel deaktiveret.
1	Manuel påfyldning af ekstra mængde kølemiddel aktiveret. Tryk på BS3 for at standse den manuelle påfyldning af ekstra kølemiddel (når den påkrævede mængde er blevet påfyldt). Hvis ikke denne funktion afbrydes med BS3, standser enheden efter 30 minutter. Hvis ikke 30 minutter er tilstrækkeligt til at påfylde den påkrævede mængde, kan man genaktivere funktionen ved at ændre brugsindstillingerne igen.

[2-20]	Beskrivelse
2	Sådan udføres en SV/indendørsenhed forbindelseskontrol. Foretag en kontrol af forbindelser på SV enheder og indendørsenheder, hvor der for hver enhed kontrolleres, om rør og kommunikationsledninger er tilsluttet samme rørforgreningsåbning.

[2-22]

Automatisk indstilling af støjsvag drift og niveau om natten.

Ved at ændre denne indstilling kan man aktivere automatisk støjsvag drift på enheden og definere driftsniveauet. Støjniveauet sænkes afhængigt af det valgte niveau. Start og standsning af denne funktion defineres under indstilling [2-26] og [2-27]. Se flere detaljer om indstillinger [2-26] og [2-27] i installations- og betjeningsvejledningen

[2-22]	Beskrivelse
0 (standard)	Deaktiveret
1	Niveau 1
2	Niveau 2
3	Niveau 3
4	Niveau 4
5	Niveau 5

[2-35]

Indstilling af højdeforskel.

[2-35]	Beskrivelse
0	Hvis udendørsenheden er installeret i den laveste position (indendørsenheder er installeret højere end udendørsenheder), og højdeforskellen mellem den højeste indendørsenhed og udendørsenheden overskrider 40 m, skal indstillingen [2-35] ændres til 0.
1 (standard)	—

[2-45]

SV enhed spærreventil indstilling.

[2-45]	Beskrivelse
0 (standard)	Spærreventil helt åben
1	Spærreventil helt lukket

[2-54]

Indendørsenhed tilslutning indstilling.

[2-54]	Beskrivelse
0 (standard)	Direkte tilslutning fra udendørsenhed til indendørsenhed er ikke muligt
1	Direkte tilslutning fra udendørsenhed til indendørsenhed er tilladt

[2-60]

Indstillinger på overvågnings-fjernbetjening. Strømforsyningen skal slås fra og til igen for at gemme denne indstilling.

Se detaljer om overvågnings-fjernbetjeningen i "[13.2 Krav til systemopbygning](#)" [19] eller se fjernbetjeningens installations- og betjeningsvejledning.

[2-60]	Beskrivelse
0 (standard)	Overvågnings-fjernbetjening ikke forbundet med systemet
1	Overvågnings-fjernbetjening forbundet med systemet

19 Ibrugtagning

18.1.8 Brugsstedsindstilling for indendørsenhed

15(25)-13

Deaktivering af sikkerhedssystem.

Hvis rummet, hvor indendørsenheden er installeret, er stort nok til, at der ikke kræves sikkerhedsforanstaltninger, kan denne indendørsenheds R32 lækage-sikkerhedssystem deaktiveres med denne indstilling.

Deaktivering af sikkerhedssystem				
Indstillin g	1. kode	Funktion	2. kode	Beskrivelse
15/25	13	R32 lækage- sikkerhedssystem indstilling	01	Deaktiveret
			02	Aktiveret

19 Ibrugtagning



FORSIGTIG

Se "2 Specifikke sikkerhedsanvisninger for installatøren" [► 5] for at kontrollere, at ibrugtagningen overholder alle sikkerhedsbestemmelser.



BEMÆRK

Generel ibrugtagning kontrolliste. Ud over anvisningerne om ibrugtagning i dette afsnit findes der også en kontrolliste for generel ibrugtagning på Daikin Business Portal (autentificering påkrævet).

Denne generelle ibrugtagnings-kontrolliste er et supplement til anvisningerne i dette afsnit og kan anvendes vejledende og som en skabelon til brug ved rapportering i forbindelse med ibrugtagning og overdragelse til kunden.

19.1 Forholdsregler ved ibrugtagning



FORSIGTIG

Foretag IKKE testkørsel, når du udfører arbejde på indendørsenheden (-enhederne).

Ved testkørsel kører BÅDE udendørsenheden og den tilsluttede indendørsenhed. Det er farligt at arbejde på en indendørsenhed i forbindelse med testkørsel.



BEMÆRK

Slå strømmen TIL mindst 6 timer før driftsstart for at lede strøm til opvarmningen af krumtaphuset og for at beskytte kompressoren.



BEMÆRK

Testkørsel kan foretages ved en omgivende temperatur på mellem -10°C og 50°C .

Under testdrift vil udendørsenheden og indendørsenheden starte op. Kontrollér, at alt forberedende arbejde på indendørsenhederne er afsluttet (rørføring på brugsstedet, føring af elkabler, udluftning...). Se detaljer i installationsvejledningen til udendørsenheden.

19.2 Kontrolliste før ibrugtagning

- 1 Kontrollér punkterne nedenfor efter installation af enheden.
- 2 Luk enheden.
- 3 Start enheden.

<input type="checkbox"/>	Du har læst alle anvisninger vedrørende installation og drift beskrevet i installations- og betjeningsvejledningen.
--------------------------	--

<input type="checkbox"/>	Installation Kontrollér, at enheden er korrekt monteret for at undgå unormal støj og vibrationer, når enheden startes.
<input type="checkbox"/>	Transportlås Kontrollér, at udendørsenhedens transportlås er fjernet.
<input type="checkbox"/>	Ledningsføring på stedet Kontrollér, at ledningerne på brugsstedet er blevet monteret i henhold til anvisningerne i afsnittet " 17 El-installation " [► 38], i henhold til ledningsdiagrammerne og i overensstemmelse med kravene i relevante nationale bestemmelser.
<input type="checkbox"/>	Strømforsyning spænding Kontrollér strømforsyningen/spændingen på det lokale strømpanel. Spændingen SKAL svare til den spænding, der er angivet på enhedens fabriksskilt.
<input type="checkbox"/>	Jordforbindelse Kontrollér, at jordledningerne er korrekt tilsluttet, og at jordklemmerne er spændt.
<input type="checkbox"/>	Isoleringsstest af hovedstrømforsyningen Vha. en megatester til 500 V skal man kontrollere for en modstandsdygtighed på 2 M Ω eller mere ved at lede 500 V DC mellem terminaler til strømforsyning og jordforbindelse. Megatesteren må ALDRIG bruges til forbindelsesledninger.
<input type="checkbox"/>	Sikringer, afbrydere eller beskyttelsesindretninger Kontrollér, at sikringerne eller de lokalt installerede beskyttelsesindretninger er af den størrelse og type, som er angivet i afsnittet " 17.2 Specifikationer vedrørende komponenter til standard-ledningsføring " [► 38]. Hverken sikringer eller beskyttelsesindretninger må være frakoblede.
<input type="checkbox"/>	Intern ledningsføring Se efter, om der er løse forbindelser eller beskadigede elektriske komponenter i el-boksen eller inde i enheden.
<input type="checkbox"/>	Rørstørrelse og rørisolering Sørg for at rørstørrelser er korrekte, og at isoleringsarbejdet er udført korrekt.
<input type="checkbox"/>	Spærreventiler Kontrollér, at spærreventilerne på væskesiden og på gassiden er åbne.
<input type="checkbox"/>	Beskadiget udstyr Kontrollér enheden indvendigt for beskadigede komponenter eller klemte rør.
<input type="checkbox"/>	Kølemiddellækage Kontrollér enheden indvendigt for kølemiddellækage. Hvis der er opstået en kølemiddellækage, skal du forsøge at reparere lækagen. Hvis ikke dette er muligt, skal du kontakte forhandleren. Rør ikke ved kølemiddel, der er trængt ud ved kølerørens tilslutninger. Dette kan medføre forfrysninger.
<input type="checkbox"/>	Olielækage Kontrollér kompressoren for olielækage. Hvis der er opstået en olielækage, skal du forsøge at reparere lækagen. Hvis ikke dette er muligt, skal du kontakte forhandleren.
<input type="checkbox"/>	Luftind-/udtag Kontrollér, at enhedens luftind- og udtag IKKE er blokeret af papir, karton eller andet materiale.
<input type="checkbox"/>	Ekstra mængde kølemiddel til påfyldning Den ekstra mængde kølemiddel, der skal påfyldes enheden, skal noteres på det medfølgende mærkat med "Påfyldt kølemiddel", hvilket skal sættes fast bag på frontdækslet.

<input type="checkbox"/>	Krav til R32 udstyr Systemet skal leve op til kravene beskrevet i afsnittet: " 2.1 Instruktioner vedrørende udstyr, der anvender R32 kølemiddel " [▶ 7].
<input type="checkbox"/>	Brugsstedsindstillinger Kontrollér, at alle ønskede brugsstedsindstillinger er indstillet. Se " 18.1 Indstillinger på brugsstedet " [▶ 41].
<input type="checkbox"/>	Brugsstedsindstilling [2-54] (direkte tilslutning fra udendørsenhed til indendørsenhed) På et system, hvor mindst en indendørsenhed er direkte forbundet med udendørsenheden, skal brugsstedsindstillingen [2-54] ændres fra 0 til 1. Se " [2-54] " [▶ 43].
<input type="checkbox"/>	Installationsdato og indstilling på brugsstedet Sørg for at kontrollere installationsdatoen på etiketten, som sidder på bagsiden af den øverste frontplade i henhold til EN60335-2-40, og notér indstillinger på brugsstedet.

19.3 Kontrolliste under ibrugtagning

<input type="checkbox"/>	Sådan udføres en SV enhed testkørsel . Se yderligere information i installationsvejledningen til SV enheden.
<input type="checkbox"/>	Sådan udføres en testkørsel .
<input type="checkbox"/>	Sådan udføres en SV/indendørsenhed forbindelseskontrol (valgfri) .

19.4 Om testkørsel af SV enhed

Testkørsel af SV enhed skal foretages på alle SV enheder i systemet, før der foretages testkørsel af udendørsenheden. Testkørsel af SV enheden skal bekræfte, at der er foretaget korrekt installation i forbindelse med de påkrævede sikkerhedsforanstaltninger. Selv når der ikke kræves sikkerhedsforanstaltninger, skal denne testkørsel af SV enhed foretages, og resultatet skal bekræftes, da testkørslen af udendørsenheden kontrollerer denne bekræftelse for alle SV enheder i systemet. Se yderligere information i SV enhedens installations- og betjeningsvejledning.



BEMÆRK

Det er meget vigtigt, at alt rørføringsarbejde er afsluttet, før enhederne (udendørsenhed, SV enhed eller indendørsenhed) tændes. Når enhederne er tændt, initialiseres ekspansionsventilerne. Dette betyder, at ventilerne lukker.

Hvis en del af systemet allerede har været startet op, skal man FØRST aktivere indstillingen [2-21] på udendørsenheden for at åbne ekspansionsventilerne igen, og DEREFTER slå strømforsyningen til enheden fra for at foretage testkørsel af SV enheden.

19.5 Om system-testkørsel



BEMÆRK

Husk at fortage en testkørsel efter den første installation. Ellers vises fejlkoden U3 på brugerinterfaceet, og test af normal drift eller af driften på hver enkelt indendørsenhed kan ikke foretages.

Fremgangsmåden nedenfor beskriver testkørsel af hele systemet. Her kontrolleres og bedømmes følgende:

- Kontrol af forkert ledningsføring (kontrol af kommunikation med indendørsenhed (-enheder)).
- Kontrol af spærreventilernes åbning.
- Bedømmelse af rørlængden.

- Man kan ikke kontrollere hver enkelt enhed for unormal tilstand på indendørsenheder. Efter endt test skal man kontrollere indendørsenhederne en efter en ved at lade anlægget køre i normal drift med styring via brugerinterfaceet. Se flere detaljer om individuel testkørsel i installationsvejledningen til indendørsenheden.



INFORMATION

- Det kan tage 10 minutter at opnå en ensartet tilstand på kølemidlet, før kompressoren starter.
- Under testkørsel kan lyden af cirkulerende kølemiddel eller lyden af en magnetventil blive højere og displayet kan skifte. Dette er ikke driftsfejl.

19.5.1 Sådan udføres en testkørsel

- 1 Luk alle frontpaneler for at undgå fejlbedømmelse.
- 2 Kontrollér, at alle ønskede brugsstedsindstillinger er indstillet, se "[18.1 Indstillinger på brugsstedet](#)" [▶ 41].
- 3 Slå strømforsyningen til på udendørsenheden og på den/de tilsluttede indendørsenhed (-enheder).



BEMÆRK

Slå strømmen TIL mindst 6 timer før driftsstart for at lede strøm til opvarmningen af krumtaphuset og for at beskytte kompressoren.

- 4 Kontrollér, at anlægget er i udgangstilstand; se "[18.1.3 Adgang til tilstand 1 eller 2](#)" [▶ 42]. Tryk på BS2 i 5 sekunder eller mere. Enheden vil starte testen.

Resultat: Der foretages automatisk en test, på udendørsenhedens display vises "E I", og "Test operation" (testkørsel) og "Under centralized control" (styres centralt) vises på indendørsenhedens (-enhedernes) brugerinterface.

Trin i forbindelse med automatisk testkørsel på systemet:

Trin	Beskrivelse
E01	Kontrol før opstart (trykudligning)
E02	Kontrol af start køling
E03	Køling stabil tilstand
E04	Kommunikationskontrol og kontrol af spærreventil
E05	Kontrol af rørlængde
E09	Pumpedrift
E10	Enhedsstop



INFORMATION

Under testen kan man ikke standse driften af enheden via et brugerinterface. Tryk på BS3 for at afbryde. Enheden standser efter ±30 sekunder.

- 5 Kontrollér resultaterne af testkørsel på udendørsenhedens 7-segment-display.

Færdiggørelse	Beskrivelse
Normal afslutning	Ingen visning på 7-segment-displayet (udgangstilstand).
Unormal afslutning	Visning af fejlkode på 7-segment-displayet. Se " 19.5.2 Rettelse efter unormal afslutning af testkørsel " [▶ 46] med henblik på at rette fejlen. Når testen er afsluttet, kan der køres i normal drift efter 5 minutter.

20 Overdragelse til brugeren

19.5.2 Rettelse efter unormal afslutning af testkørsel

Testen afsluttes kun, hvis der ikke vises en fejlkode på brugerinterfacet eller på udendørsenhedens 7-segment-display. Hvis der vises en fejlkode, skal man foretage rettelser, som forklaret i tabellen med fejlkoder. Kør testen igen og kontrollér, at fejlen er rettet.



INFORMATION

Se installationsvejledningen for indendørsenheden vedrørende detaljer om fejlkoder relateret til indendørsenheder.

19.6 Sådan udføres en/ SV/ indendørsenhed forbindelseskontrol

Denne testkørsel kan foretages for at kontrollere, om lednings- og rørforbindelser mellem indendørsenheder og SV enheder er korrekte.

For at opnå sikker drift af systemet skal lednings- og rørforbindelser mellem indendørsenheder og SV enheder kontrolleres. Dette kan enten gøres med en grundig manuel kontrol eller via den integrerede automatiske kontrol.

Hvis der køres med gruppestyring på flere rørføringsåbninger på samme SV enhed, kan den integrerede automatiske kontrolfunktion ikke anvendes direkte. Få yderligere information i dette afsnit i installations- og betjeningsvejledningen.

Anvisningen nedenfor gælder kun den integrerede kontrol.

SV/indendørs automatisk testkørsel med kontrol af forbindelse

Driftsområdet for indendørsenheder er 20~27°C og for udendørsenheder 0~43°C.

- 1 Luk alle frontpaneler for at undgå fejlbedømmelse.
- 2 Testkørslen skal færdiggøres uden fejlkode (se "19.5.1 Sådan udføres en testkørsel" [p 45]).
- 3 For at starte SV/indendørsenhed forbindelseskontrol skal man foretage brugsstedsindstilling [2-20]=2 (se "18.1.7 Tilstand 2: Brugsstedsindstillinger" [p 43]). Enheden vil nu starte kontrollen.

Resultat: Der foretages en automatisk kontrol, på udendørsenhedens display vises "E-00", og "Centralized control" (styres centralt) og "Test run" (testkørsel) vises på indendørsenhedens brugerinterface(s).

Trin i forbindelse med automatisk forbindelseskontrol:

Trin	Beskrivelse
E-00	Kontrol TIL
E-01	Kontrol før opstart (trykkudligning)
E-02	Firevejs-ventil første kontrol
E-03	Forudgående køling/forudgående opvarmning opstart
E-04	Drift med forudgående køling/forudgående opvarmning
E-05	Bedømmelse af fejlbehæftet forbindelse
E-06	Tømning
E-07	Genstart standby
E-08	Stop



INFORMATION

Under kontrollen kan man ikke standse driften af enheden via et brugerinterface. Tryk på BS3 for at afbryde. Enheden standser efter ±30 sekunder.

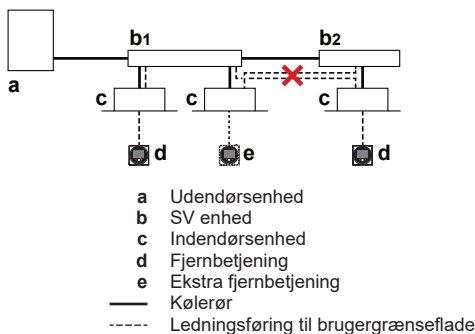
Hvis følgende koder vises på 7-segment-displayet under kontrollen, fortsættes kontrollen ikke, og man skal foretage tilpasning.

Kode	Beskrivelse
E-2	Indendørsenheden er uden for temperaturområdet 20~27°C for SV forbindelseskontrol.
E-3	Udendørsenheden er uden for temperaturområdet 0~43°C for SV forbindelseskontrol.
E-4	Der er registreret for lavt tryk i forbindelse med SV forbindelseskontrol. Genstart SV/ indendørsenhed forbindelseskontrol.
E-5	Angiver, at en indendørsenhed ikke er kompatibel med denne funktion.
E-6	1 Der anvendes kun en SV-enhed med en enkelt åbning (SV1A) under indstilling. 2 Der anvendes kun en enkelt åbning eller en kombineret enkelt åbning i multi SV enheden (SV4~8A) under indstilling

- 4 Kontrollér resultaterne på udendørsenhedens 7-segment-display.

Færdiggørelse	Beskrivelse
Normal afslutning	"oH" på 7-segment-displayet.
Unormal afslutning	Visning af fejlkode på 7-segment-displayet. Se "19.5.2 Rettelse efter unormal afslutning af testkørsel" [p 46] med henblik på at rette fejlen. Når testen er afsluttet, kan der køres i normal drift efter 5 minutter.

I tilfælde af forkert ledningsføring mellem to forskellige SV enheder er det ikke muligt at detektere en forkert forbindelse under kontrollen.



Bemærk: Forbindelseskontrol er ikke mulig i følgende tilfælde:

- Udelukkende tilslutning med luftbehandlingsenheder (parrede enheder eller flere enheder).
- Tilslutning med luftgardin (Biddle).
- Tilslutning af luftbehandlingsenhed, kun opvarmning (blandet anvendelse).

20 Overdragelse til brugeren

Når testkørslen er afsluttet, og enheden fungerer korrekt, skal du sørge for, at brugeren er opmærksom på følgende:

- Sørg for, at brugeren har den trykte dokumentation, og bed brugeren om at gemme dette til senere brug. Oplys brugeren om, at han/hun kan finde den komplette dokumentation på internetadressen, som er anført tidligere i denne vejledning.
- Forklar brugeren, hvordan man betjener systemet korrekt, og hvad man skal gøre i tilfælde af problemer.
- Vis brugeren, hvad der skal gøres i forbindelse med vedligeholdelse af enheden.

21 Vedligeholdelse og service



BEMÆRK

Denne vedligeholdelse SKAL udføres af montøren eller af en servicetekniker.

Vi anbefaler, at man får foretaget vedligeholdelse mindst en gang om året. Gældende lovgivning kan dog kræve kortere serviceintervaller.



BEMÆRK

Gældende lovgivning om **fluorholdige drivhusgasser** kræver, at mængden af påfyldt kølemiddel på enheden angives i både vægt og CO₂-ækvivalent.

Formel til at beregne mængden i CO₂-ækvivalente ton:
GWP-værdi af kølemidlet × total kølemiddelpåfyldning [i kg] / 1000

21.1 Sikkerhedsforanstaltninger i forbindelse med vedligeholdelse



FARE: RISIKO FOR ELEKTRISK STØD



FARE: RISIKO FOR FORBRÆNDING/SKOLDNING



ADVARSEL

Før man påbegynder arbejde på systemer indeholdende antændeligt kølemiddel, skal der foretages en sikkerhedskontrol for at sikre, at risikoen for antændelse minimeres. Følg i denne forbindelse de relevante anvisninger.

Se yderligere information i servicevejledningen.



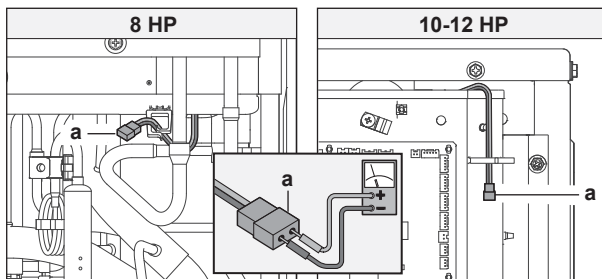
BEMÆRK: Risiko for elektrostatisk udladning

Rør ved en metaldele på enheden for at fjerne statisk elektricitet og beskytte PCB'et, før der udføres vedligeholdelses- eller servicearbejde.

21.1.1 Forebyggelse mod elektriske faremomenter

Når der udføres servicearbejde på inverterdystyr:

- 1 Man må IKKE udføre el-arbejde i 10 minutter, efter at strømforsyningen blevet afbrudt.
- 2 Mål spændingen mellem terminalerne på strømforsynings klemrække med en tester og kontrollér, at strømforsyningen er blevet afbrudt. Mål endvidere punkterne som vist på tegningen med en tester og bekræft, at spændingen på kondensatoren i hovedstrømkredsen ikke er højere end 50 V DC. Hvis den målte spænding stadig er over 50 V DC, skal man aflade kondensatorerne på en sikker måde med en specifik indretning til kondensatorafledning for at undgå mulig gnistdannelse.



a Stik til kontrol af kondensator-spænding

- 3 Afbryd forbindelsesstikkene X1A, X2A til blæsemotorerne i udendørsenheden, før du påbegynder servicearbejde på inverterdystyret. Pas på IKKE at berøre spændingsførende

dele. (Hvis en blæser roterer på grund af kraftig vind, kan der lagres elektricitet i kondensatoren eller i hovedkredsen, og dette kan medføre elektrisk stød.)

- 4 Efter endt servicearbejde skal du tilslutte forbindelsesstikkene igen. Ellers vises fejlkoden E7 på brugerinterfacet eller på udendørsenhedens 7-segment-display, og enheden kan IKKE køre i normal drift.

Se ledningsdiagrammet på mærkatens bag på el-boksen/ servicedækslet for yderligere detaljer.

Vær opmærksom på ventilatoren. Det er farligt at inspicere enheden, når ventilatoren kører. Sluk for hovedafbryderen og tag sikringerne ud af styrekredsen på udendørsenheden.

21.2 Tjekliste for årlig vedligeholdelse af udendørsenheden

Kontrollér følgende mindst en gang om året:

- Varmeveksler

Udendørsenhedens varmeveksler kan blive blokeret på grund af støv, snavs, blade osv. Det anbefales at rense varmeveksleren en gang om året. En blokeret varmeveksler kan medføre for lavt tryk eller for højt tryk, hvilket kan forringe ydelsen.

21.3 Om drift i servicetilstand

Man kan foretage genvinding af kølemiddel/udsugning ved at anvende indstillingen [2-21]. Se "[18.1 Indstillinger på brugsstedet](#)" [41] med oplysninger om indstilling af driftstilstand 2.

Når der foretages genvinding af kølemiddel/udsugning, skal man omhyggeligt kontrollere, hvad der skal udsuges/genvindes, før man starter. Få mere information om udsugning og genvinding i installationsvejledningen til indendørsenheden.

21.3.1 Anvendelse af udluftningstilstand

- 1 Når enheden står stille, skal man indstille den til [2-21]=1.

Resultat: Efter bekræftelse åbner indendørs- og udendørsenhedernes ekspansionsventiler helt. På dette tidspunkt viser 7-segment-displayet $\frac{1}{1}$, og brugerinterfacet på alle indendørsenheder viser TEST (testkørsel) og (ekstern styring), og drift er ikke mulig.

- 2 Tøm systemet med en vakuumpumpe.
- 3 Tryk på BS3 for at standse udsugningen.

21.3.2 Tømning af kølemiddel

Dette arbejde bør udføres med en enhed til genvinding af kølemiddel. Følg samme fremgangsmåde som ved udsugning.



FARE: RISIKO FOR EKSPLOSION

Nedtrykning – Kølemiddellækage. Hvis du vil nedpumpe systemet og der er en lækage i kølemiddelløbet:

- Skal du IKKE bruge enhedens automatisk nedpumpningsfunktion, med hvilken du kan samle al kølemidlet fra systemet i udendørsenheden. **Mulig konsekvens:** Selvantændelse og eksplosion af kompressoren på grund af luft, der strømmer ind i kompressoren, som er i drift.
- Brug et separat gendannelsessystem, så enhedens kompressor IKKE behøver at være i drift.



BEMÆRK

Man må IKKE aftappe olie, mens man aftapper kølemiddel.
Eksempel: Med brug af en olieudskiller.

22 Fejlfinding

21.3.3 Før vedligeholdelse af og service på et system med SV enhed

Før påbegyndelse af vedligeholdelse og service skal brugsstedsindstillingerne "[2-45]" [▶ 43] anvendes på udendørsenheden. For yderligere information, se "18.1.7 Tilstand 2: Brugsstedsindstillinger" [▶ 43].

Hvis brugsstedsindstillingen "[2-45]" [▶ 43] anvendes, lukker spærreventilerne på SV enheden. Kompressoren, den udendørs blæser og indendørsenheden stopper, og 7-segment-displayet viser koden "E0".

"EH" vises på udendørsenhedens 7-segment-display for at bekræfte fuld lukning af spærreventilerne.

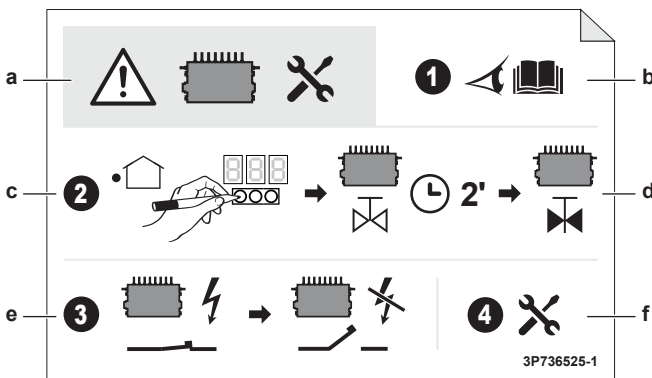
Systemets strømforsyning skal afbrydes for vedligeholdelse.

21.4 SV enhed vedligeholdelses- og servicemærkat



ADVARSEL

Afbryd aldrig strømforsyningen til enheden i forbindelse med vedligeholdelse og service, før spærreventilerne er lukket.



- a Forholdsregler ved vedligeholdelse af og service på SV enhed
- b Se anvisninger i installations- eller servicevejledningen

- c Anvend brugsstedsindstillingerne på udendørsenheden
- d Vent to minutter, så systemet kan lukke ventilerne
- e Afbryd systemets strømforsyning
- f Udfør vedligeholdelse af og service på SV enheden

22 Fejlfinding



FORSIGTIG

Se "2 Specifikke sikkerhedsanvisninger for installatøren" [▶ 5] for at kontrollere, at fejlfinding overholder alle sikkerhedsbestemmelser.

22.1 Løsning af problemer baseret på fejlkoder

Hvis der vises en fejlkode, skal man foretage rettelser, som forklaret i tabellen med fejlkoder.

Når man har rettet fejlen, skal man trykke på BS3 for at nulstille fejlkoden og forsøge at køre med anlægget igen.

Fejlkoden, der vises på udendørsenheden, består af en primær fejlkode og en sekundær kode. Den sekundære kode indeholder flere detaljerede oplysninger om fejlkoden. Fejlkoden vises diskontinuerligt.

Eksempel:

Kode	Eksempel
Primær kode	E3
Sekundær kode	-01

Displayet skifter mellem primær og sekundær kode i intervaller på 1 sekund.



INFORMATION

Se servicevejledningen med:

- En komplet liste over fejlkoder
- En mere detaljeret vejledning om fejlfinding for hver enkelt fejl

22.1.1 Fejlkoder: Overblik

Primær kode	Sekundær kode	Årsag	Løsning	SVEO ^(a)	SVS ^(b)
R0	-11	R32 sensoren i en af indendørsenhederne har registreret en kølemiddellækage ^(c)	Mulig R32 lækage. SV enheden lukker spærreventilerne på rørforgreningsåbningen, hvor den tilsvarende indendørsenhed er forbundet. Drift af indendørsenheder på denne rørforgreningsåbning kan ikke fortsættes, før lækagen er repareret. Hvis indendørsenheden er direkte forbundet med udendørsenheden, stopper kompressoren, og enheden standser. Endvidere lukkes alle spærreventiler ved alle åbninger på alle SV enheder i systemet. Se yderligere information servicevejledningen.		✓
	-20	R32 sensoren i en af SV enhederne har registreret en kølemiddellækage	Mulig R32 lækage. SV enheden lukker alle sine spærreventiler og aktiverer ventilationssystemet på SV enheden. Systemet går i låst tilstand. Lækagen skal repareres, og systemet skal aktiveres. Se yderligere information i servicevejledningen.		✓
	EH	Fejl i sikkerhedssystemet (detektering af lækage) ^(c)	Der er sket en fejl, som relaterer til sikkerhedssystemet. Se yderligere information i servicevejledningen.		

Primær kode	Sekundær kode	Årsag	Løsning	SVEO ^(a)	SVS ^(b)
EH	-01	Fejl på R32 sensoren i en af indendørsenhederne ^(c)	Kontrollér forbindelse på printkort eller aktuator. Systemet fortsætter driften, men den berørte indendørsenhed stopper. Se yderligere information i servicevejledningen.		✓
	-02	R32 sensoren i en af indendørsenhederne skal udskiftes ^(c)	En af sensorerne har nået endt levetid og skal udskiftes. Se yderligere information i servicevejledningen.		
	-05	R32 sensor endt levetid <6 måneder i en af indendørsenhederne ^(c)	En af sensorerne har nået endt levetid og skal udskiftes. Se yderligere information i servicevejledningen.		
	-10	Afventer indendørsenhed R32 sensor udskiftning input ^(c)	Se yderligere information i servicevejledningen.		
	-20	Afventer SV enhed udskiftning input	Se yderligere information i servicevejledningen.		
	-21	Fejl på R32 sensoren i en af SV enhederne	Kontrollér forbindelse på printkort eller aktuator. Systemet fortsætter driften, men den berørte SV enhed stopper. Se yderligere information i servicevejledningen.		✓
	-22	R32 sensor endt levetid om mindre end 6 måneder i en af SV enhederne	En af sensorerne har nået endt levetid (for CH-22: næsten) og skal udskiftes.		
	-23	R32 sensoren i en af SV enhederne har nået endt levetid	Se yderligere information i servicevejledningen.		
ER	-27	Fejl på SV enhedens dæmper	Kontrollér dæmperens motor på SV enhed(er). Dæmperen kan muligvis ikke rotere, eller rotation detekteres ikke. Se yderligere information i servicevejledningen.		✓
E2	-01	Jordafledningsafbryder aktiveret	Genstart enheden. Hvis fejlen forekommer igen, skal man kontakte forhandleren.		
	-05	Fejl på jordafledningsdetektor (åben kredsløb) - A1P (X101A)	Kontrollér forbindelse på printkort eller aktuator.		
E3	-01	Højtryksskontakt aktiveret (S1PH) – primære printkort (X2A)	Kontrollér spærreventilen eller unormal tilstand i rør (på brugsstedet) eller luftflow gennem luftkølet spiral.		
	-02	<ul style="list-style-type: none"> Påfyldt for meget kølemiddel Spærreventil lukket 	<ul style="list-style-type: none"> Kontrollér mængden af kølemiddel+efterfyldningsenhed. Åbn spærreventiler 		
	-13	Spærreventil lukket (væske)	Åbn væskespærreventilen.		
	-18	<ul style="list-style-type: none"> Påfyldt for meget kølemiddel Spærreventil lukket 	<ul style="list-style-type: none"> Kontrollér mængden af kølemiddel+efterfyldningsenhed. Åbn spærreventiler. 		
E4	-01	Lavtryk fejl: <ul style="list-style-type: none"> Spærreventil lukket Mangel på kølemiddel Fejl på indendørsenhed 	<ul style="list-style-type: none"> Åbn spærreventiler. Kontrollér mængden af kølemiddel+efterfyldningsenhed. Kontrollér brugerinterfacets display eller forbindelsesledningen mellem indendørsenheden og udendørsenheden. 		
E9	-01	Fejl på elektronisk ekspansionsventil (varmeveksler) (Y1E) – primære printkort (X21A)	Kontrollér forbindelse på printkort eller aktuator.		
	-04	Fejl på elektronisk ekspansionsventil (inverter køling) (Y3E) – primære printkort (X23A)	Kontrollér forbindelse på printkort eller aktuator.		
	-25	Fejl på elektronisk ekspansionsventil (væskerør) (Y4E) – primære printkort (X25A)	Kontrollér forbindelse på printkort eller aktuator.		
	-29	Fejl på elektronisk ekspansionsventil (varmeveksler til sekundær køling) (Y2E) – primære printkort (X26A)	Kontrollér forbindelse på printkort eller aktuator.		

22 Fejlfinding

Primær kode	Sekundær kode	Årsag	Løsning	SVEO ^(a)	SVS ^(b)
F3	-01	Afgangstemperatur for høj (R21T) – primære printkort (X33A): ▪ Spærreventil lukket ▪ Mangel på kølemiddel	▪ Åbn spærreventiler. ▪ Kontrollér mængden af kølemiddel+efterfyldningsenhed.		
	-20	Kompressorhus temperatur for høj (R8T) – primære printkort (X33A): ▪ Spærreventil lukket ▪ Mangel på kølemiddel	▪ Åbn spærreventiler. ▪ Kontrollér mængden af kølemiddel+efterfyldningsenhed.		
H9	-01	Fejl på sensor til registrering af omgivende temperatur (R1T) – primære printkort (X18A)	Kontrollér forbindelse på printkort eller aktuator.		
J3	-16	Defekt sensor afgangstemperatur (R21T): åben kreds – primært printkort (X33A)	Kontrollér forbindelse på printkort eller aktuator.		
	-17	Defekt sensor afgangstemperatur (R21T): kortslutning - primært printkort (X33A)	Kontrollér forbindelse på printkort eller aktuator.		
	-47	Fejl på temperatursensor på kompressorhus (R8T): åben kreds - primært printkort (X33A)	Kontrollér forbindelse på printkort eller aktuator.		
	-48	Fejl på temperatursensor på kompressorhus (R8T): kortslutning - primært printkort (X33A)	Kontrollér forbindelse på printkort eller aktuator.		
J5	-18	Fejl på sensor ind sugningstemperatur (R3T) – primære printkort (X30A)	Kontrollér forbindelser på printkort eller aktuator.		
J6	-01	Varmevexler afiser temperatursensor (R7T) – primære printkort (X30A)	Kontrollér forbindelse på printkort eller aktuator		
J7	-06	Varmevexler til sekundær køling – væsketemperatursensor (R5T) - primære printkort (X30A)	Kontrollér forbindelse på printkort eller aktuator.		
J8	-01	Varmevexler – væsketemperatursensor (R4T) - primære printkort (X30A)	Kontrollér forbindelse på printkort eller aktuator.		
J9	-01	Varmevexler til sekundær køling – gastemperatursensor (R6T) – primære printkort (X30A)	Kontrollér forbindelse på printkort eller aktuator.		
JR	-06	Fejl på højtrykssensor (S1NPH): åben kreds - primært printkort (X32A)	Kontrollér forbindelse på printkort eller aktuator.		
	-07	Fejl på højtrykssensor (S1NPH): kortslutning - primært printkort (X32A)	Kontrollér forbindelse på printkort eller aktuator.		
JC	-06	Fejl på lavtrykssensor (S1NPL): åben kreds - primært printkort (X31A)	Kontrollér forbindelse på printkort eller aktuator.		
	-07	Fejl på lavtrykssensor (S1NPL): kortslutning - primært printkort (X31A)	Kontrollér forbindelse på printkort eller aktuator.		
LC	-14	Transmission udendørsenhed - inverter: INV1 transmissionsfejl - primære printkort (X20A, X28A, X40A)	Kontrollér forbindelse.		
	-19	Transmission udendørsenhed - inverter: FAN1 transmissionsfejl - primære printkort (X20A, X28A, X40A)	Kontrollér forbindelse.		
	-24	Transmission udendørsenhed - inverter: FAN2 transmissionsfejl - primære printkort (X20A, X28A, X40A)	Kontrollér forbindelse.		
P1	-01	INV1 asymmetrisk strømforsyning spænding	Kontrollér, om strømforsyningen er inden for området.		
U1	-01	Reverseret strømforsyningsfase fejl	Ret faserækkefølgen.		
	-04	Reverseret strømforsyningsfase fejl	Ret faserækkefølgen.		
U2	-01	INV1 for lav spænding	Kontrollér, om strømforsyningen er inden for området.		
	-02	INV1 strømforsyning fasetab	Kontrollér, om strømforsyningen er inden for området.		

Primær kode	Sekundær kode	Årsag	Løsning	SVEO ^(a)	SVS ^(b)
U3	-03	Fejlkode: system-testkørsel endnu ikke foretaget (systemdrift ikke mulig)	Foretag en testkørsel af systemet.		
	-04	Fejl under testkørsel	Foretag testkørsel igen.		
	-05, -06	Testkørsel afbrudt	Foretag testkørsel igen.		
	-07, -08	Testkørsel afbrudt på grund af kommunikationsfejl	Kontrollér kommunikationsledning, og foretag testkørsel igen.		
	-12	Ibrugtagning af SV enhedens sikkerhedssystem er ikke afsluttet	Afslut ibrugtagning af SV enhedens sikkerhedssystem. Se yderligere information i SV enhedens vejledning.	✓	
U4	-03	Indendørsenhed kommunikationsfejl	Kontrollér forbindelse til brugerinterface.		
U7	-03, -04	Fejlkode: fejl i ledningsføring til Q1/Q2	Kontrollér Q1/Q2ledningsføringen.		
	-11	For mange indendørsenheder tilsluttet F1/F2 forbindelsen	Kontrollér antal indendørsenheder og total tilsluttet kapacitet.		
U9	-01	Advarsel pga. fejl i en anden enhed (indendørsenhed/SV enhed)	Kontrollér, om der er fejl på andre indendørsenheder/SV enheder, og bekræft, at sammensætning af forskellige indendørsenheder er tilladt.		
UR	-03	Fejl i forbindelse mellem indendørsenheder eller forkert sammensætning af typer	Kontrollér, om der er fejl på andre indendørsenheder, og bekræft, at sammensætning af forskellige indendørsenheder er tilladt.		
	-18	Fejl i forbindelse mellem indendørsenheder eller forkert sammensætning af typer	Kontrollér, om der er fejl på andre indendørsenheder, og bekræft, at sammensætning af forskellige indendørsenheder er tilladt.		
	-20	Forkert udendørsenhed tilsluttet	Afbryd udendørsenheden.		
	-29	Der er en direkte forbindelse til indendørsenheden, men brugsstedsindstillingen [2-54] er ikke indstillet til '1'.	Se brugsstedsindstilling [2-54]=1		
	-52	SV enhed kølemiddeltipe unormal tilstand	Kontrollér SV enhed kølemiddeltipe		
	-53	SV enhed DIP-omskifter unormal tilstand	Kontrollér DIP-omskifterne på SV enheden.	✓	
UF	-01	Uoverensstemmelse mellem lednings- og rørføring under testkørsel	Fejl registreret under forbindelseskontrol på SV enhed og indendørsenhed (se "19.6 Sådan udføres en/ SV/indendørsenhed forbindelseskontrol" [p 46]). Kontrollér ledningsføring mellem indendørs- og SV enheder. Se SV enhedens manual vedrørende korrekt ledningsføring.	✓	
	-18				
UH	-01	Auto-adresse fejl (uoverensstemmelse)	Kontrollér, om antallet af forbundne enheder stemmer overens med antal drevne enheder (i overvågningstilstand) eller vent, indtil initialiseringen er afsluttet.		
UJ	-40	Vedligeholdelsesadvarsel (blæser)	Der skal foretages vedligeholdelseskontrol på SV enhedens blæser. Se yderligere information i SV enhedens vejledning.		

Hvis der vises andre fejlkoder, skal man kontakte forhandleren.


^(a) SVEO terminalen er en elektrisk kontakt, som lukker, hvis den viste fejl forekommer.

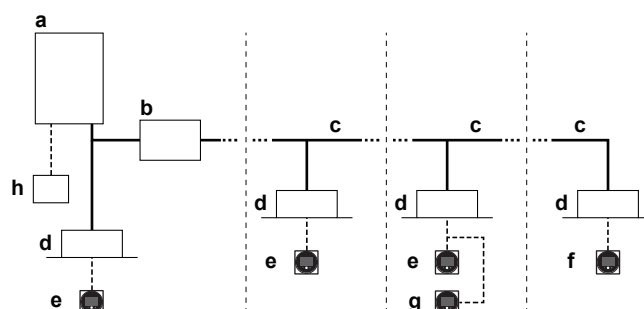
^(b) SVS terminalen er en elektrisk kontakt, som lukker, hvis den viste fejl forekommer.

^(c) Fejlkode vises kun på brugerinterfaceet på den indendørsenhed, hvor fejlen forekommer.

22.2 System til detektering af kølemiddellækage

Normal drift

Under normal drift har fjernbetjeningen udelukkende i alarmtilstand og i overvågningstilstand ingen funktion. Skærmen på fjernbetjeningen udelukkende i alarmtilstand og i overvågningstilstand er slukket. Funktionen på fjernbetjeningen kan kontrolleres ved at trykke på  knappen til åbning af installationsmenuen.



23 Bortskaffelse

- a Varmepumpe udendørsenhed
- b SV enhed
- c Kølerør
- d VRV direkte ekspansion (DX) indendørsenhed
- e Fjernbetjening i normal tilstand
- f Fjernbetjening udelukkende i alarmtilstand
- g Fjernbetjening i overvågningstilstand (obligatorisk i visse situationer)
- h Central styreenhed (ekstraudstyr)

Bemærk: Under opstart af systemet kan fjernbetjeningens tilstand verificeres på skærmen.

Lækagedetektering

- 1 Hvis R32 sensoren i indendørsenheden registrerer en kølemiddellækage:
 - Brugeren advares både med akustiske og visuelle signaler fra fjernbetjeningen til den utætte indendørsenhed (og fra overvågnings-fjernbetjeningen, hvis relevant).
 - Samtidig lukker SV enheden spærreventilerne i den tilsvarende rørførgrening for at reducere mængden af kølemiddel i indendørs-systemet.
 - Herefter vil indendørsenhederne forbundet med åbningen, hvor lækagen blev registreret, være ude af drift, og der vises en fejl. Resten af systemet fortsætter driften.
- 2 Hvis R32 sensoren i indendørsenheden uden en SV enhed (direkte forbundet med udendørsenheden) detekterer en kølemiddellækage:
 - Alle spærreventiler i SV enheder forbundet med andre indendørsenheder lukkes, kompressoren stopper, og systemet kan ikke længere køre.
- 3 Hvis R32 sensoren i SV enheden registrerer en kølemiddellækage:
 - SV enheden lukker alle sine spærreventiler og aktiverer ventilationssystemet (hvis monteret) på SV enheden for at udpumpe det lækkende kølemiddel.
 - Herefter vil systemet skifte til låst tilstand, og der vises en fejl på fjernbetjeningerne. Lækagen skal repareres, og systemet skal aktiveres. Se yderligere information i servicevejledningen.

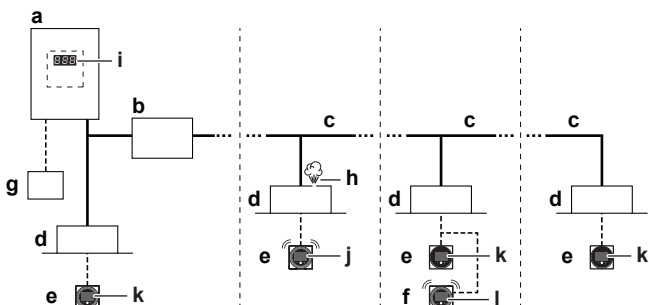
Tilbage melding fra fjernbetjeningen efter lækagedetektering afhænger af dens tilstand.



ADVARSEL

Enheden har et sikkerhedssystem til registrering af kølemiddellækage.

For at kunne fungere korrekt SKAL enheden altid være tilsluttet strømforsyningen efter installation, med undtagelse af korte serviceperioder.



- a Varmepumpe udendørsenhed
- b SV enhed
- c Kølerør
- d VRV direkte ekspansion (DX) indendørsenhed
- e Fjernbetjening i normal tilstand og udelukkende i alarmtilstand
- f Fjernbetjening i overvågningstilstand (obligatorisk i visse situationer)
- g Central styreenhed (ekstraudstyr)
- h Kølemiddellækage
- i Udendørsenhed fejlkode på 7-segment-display
- j Fejlkode 'A0-11' og akustisk alarm og rødt advarselssignal dannes fra denne fjernbetjening.

- k Fejlkode 'U9-01' vises på denne fjernbetjening. Ingen alarm eller advarselsslamper.
- l Fejlkode 'A0-11' og akustisk alarm og rødt advarselssignal dannes fra denne **overvågnings-**fjernbetjening. Enhedens **adresse** vises på denne fjernbetjening.

Bemærk: Lækagedetekteringsalarmer kan stoppes med fjernbetjeningen og i appen. Tryk på i 3 sekunder for at stoppe alarmer fra fjernbetjeningen.

Bemærk: Lækagedetekteringen aktiverer SVS output. For yderligere information, se "[17.5 Tilslutning af eksterne outputs](#)" [p. 40].

Bemærk: Et ekstra output-printkort til indendørsenheden kan tilføjes som et output til eksterne enheder. Output-printkortet aktiveres, hvis der detekteres en lækage. Se det præcise modelnavn i listen med tilbehør til indendørsenheden. Få yderligere oplysninger om dette ekstraudstyr i installationsvejledningen til det ekstra output-printkort

Bemærk: Nogle centrale styreenheder kan også anvendes som overvågnings-fjernbetjening. Se installationsvejledningen til de centrale styreenheder med yderligere detaljer om installationen.



BEMÆRK

R32 kølemiddellækagesensoren er en halvleder-detektor, som ved en fejl kan detektere andre stoffer end R32 kølemiddel. Undgå at bruge kemiske stoffer (f.eks. organiske opløsningsmidler, hårspray, maling) i høje koncentrationer tæt på indendørsenheden, da dette kan medføre, at R32 kølemiddellækagesensoren ved en fejl detekterer andre stoffer.

23 Bortskaffelse



BEMÆRK

Forsøg IKKE på selv at afmontere systemet: Afmontering af systemet, behandling af kølemiddel, olie og andre dele SKAL ske i henhold til relevant lovgivning. Enhederne SKAL behandles på steder særligt beregnet hertil med henblik på genbrug og genvinding.

24 Tekniske data

- Seneste reviderede udgaver af den medfølgende dokumentation kan være tilgængelige på regionens Daikin websted (offentligt tilgængeligt).
- En revideret **komplet** udgave af seneste tekniske data er tilgængelig på Daikin Business Portal (autentificering påkrævet).

24.1 Plads til servicearbejde: Udendørsenhed

Ved montering af enheder side om side skal rørene føres imod forsiden eller nedad. I dette tilfælde kan rørene ikke føres til siden.


Enkelt enhed () | Enkel række med enheder ()

→ Se "[figur 1](#)" [p. 2] indvendigt på omslaget til denne vejledning.

- A, B, C, D Forhindringer (vægge/prelplader)
- E Forhindring (tag)
- a, b, c, d, e Min. serviceafstand mellem enhed og forhindringer A, B, C, D og E
- e_a Maks. afstand mellem enheden og kanten af forhindring E, i retning mod forhindring B
- e_b Maks. afstand mellem enheden og kanten af forhindring E, i retning mod forhindring D
- H_u Højde på enheden
- H_b, H_d Højde på forhindringer B og D
- 1 Tæt bunden af monteringsrammen, så udledt luft ikke ledes tilbage til indsugningssiden gennem bunden af enheden.
- 2 Der kan maksimalt installeres to enheder.

⊘ Ikke tilladt

Bemærk: Brug en afstand på ≥ 250 mm for alle mål markeret med 'a', så det bliver nemmere at vedligeholde enheden.

Flere rækker med enheder 

→ Se "figur 2" [p 2] indvendigt på omslaget til denne vejledning.

Bemærk: Brug en afstand på ≥ 250 mm side til side (i stedet for ≥ 100 mm som vist på billederne ovenfor), så det bliver nemmere at vedligeholde enheden.

Stablede enheder (maks. 2 niveauer) 

→ Se "figur 3" [p 2] indvendigt på omslaget til denne vejledning.

A1=>A2 (A1) Hvis der er risiko for, at drænvand kan dryppe og fryse mellem øvre og nedre enheder...

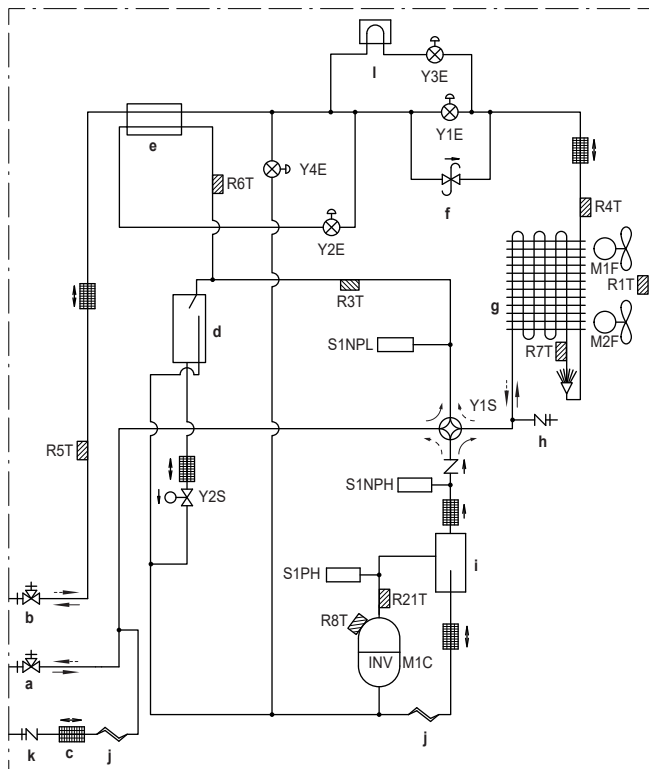
(A2) Monter et **dæk** mellem øvre og nedre enheder. Monter den øverste enhed så højt over den nederste enhed, at der ikke dannes is på den øverste enheds bundplade.

B1=>B2 (B1) Hvis der ikke er risiko for, at drænvand kan dryppe og fryse mellem øvre og nedre enheder...
(B2) Det er ikke nødvendigt at montere et dæk, men man bør **tætte sprækken** mellem øvre og nedre enhed, så udledt luft ikke ledes tilbage til indsugningssiden gennem bunden af enheden.

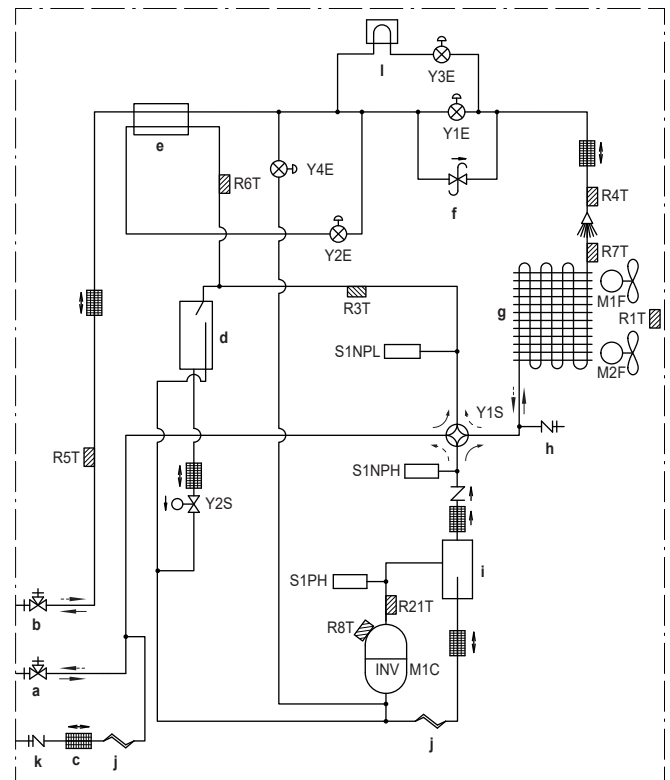
Bemærk: Brug en afstand på ≥ 250 mm side til side (i stedet for ≥ 100 mm som vist på billederne ovenfor), så det bliver nemmere at vedligeholde enheden.

24.2 Rørdiagram: Udendørsenhed

Rørdiagram: 8 HP



Rørdiagram: 10+12 HP



Forklaring:

- a Spærreventil (gas)
- b Spærreventil (væske)
- c Filter (6x)
- d Akkumulator
- e Varmevæksler med slange til sekundær køling
- f Trykreguleringsventil
- g Varmevæksler
- h Serviceåbning
- i Olieudskiller
- j Kapillarrør (2x)
- k Påfyldningsåbning
- l Kølekappe
- M1C Kompressor
- M1F-M2F Blæsemotor
- R1T Termomodstand (luft)
- R3T Termomodstand (sugning akkumulator)
- R4T Termomodstand (varmevæksler, væske)
- R5T Termomodstand (væske)
- R6T Termomodstand (sekundær køling varmevæksler, gas)
- R7T Termomodstand (afriker)
- R8T Termomodstand (M1C basisdæl)
- R21T Termomodstand (M1C afgangsrør)
- S1NPH Højtrykssensor
- S1NPL Lavtrykssensor
- S1PH Højtryksskontakt
- Y1E Elektronisk ekspansionsventil (primær)
- Y2E Elektronisk ekspansionsventil (varmevæksler til sekundær køling)
- Y3E Elektronisk ekspansionsventil (inverter køling)
- Y4E Elektronisk ekspansionsventil (væskeindsprøjtning)
- Y1S Magnetventil (4-vejs ventil)
- Y2S Magnetventil (akkumulator olie retur)
- Køling
- ← Opvarmning

24.3 Ledningsdiagram: Udendørsenhed

Ledningsføringsdiagrammet leveres med enheden og sidder på indersiden af servicedækslet.


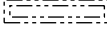
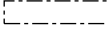
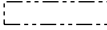
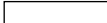
Bemærkninger:

- 1 Symboler (se nedenfor).
- 2 Se installations- eller servicevejledningen vedrørende brug af BS1~BS3 trykknapper og DS1~DS2 kontakter.
- 3 Man må ikke betjene enheden ved at kortslutte sikkerhedsindretningen S1PH.

24 Tekniske data

- Se installationsvejledningen vedrørende tilslutning af ledninger til indendørs-udendørs-transmissionen F1-F2.
- Tilslut udendørs-udendørs-transmissionen F1-F2, når du bruger det centrale styresystem.
- Kontaktens kapacitet er 220~240 VAC – 0,5 A (startstrømstød kræver 3 A eller mindre)
- Brug en spændingsfri kontakt med en meget lav - strømstyrke (1 mA eller mindre, 12VDC).

Symboler:

X1M	Hovedterminaler
-----	Jordforbindelse
<u>15</u>	Ledning nummer 15
-----	Ledning på stedet
	Kabel på stedet
→ **/12.2	Tilslutning ** fortsætter på side 12 kolonne 2
①	Flere muligheder for ledningsforbindelse
	Valg
	Ikke monteret i el-boks
	Ledningsføring afhængigt af model
	PCB

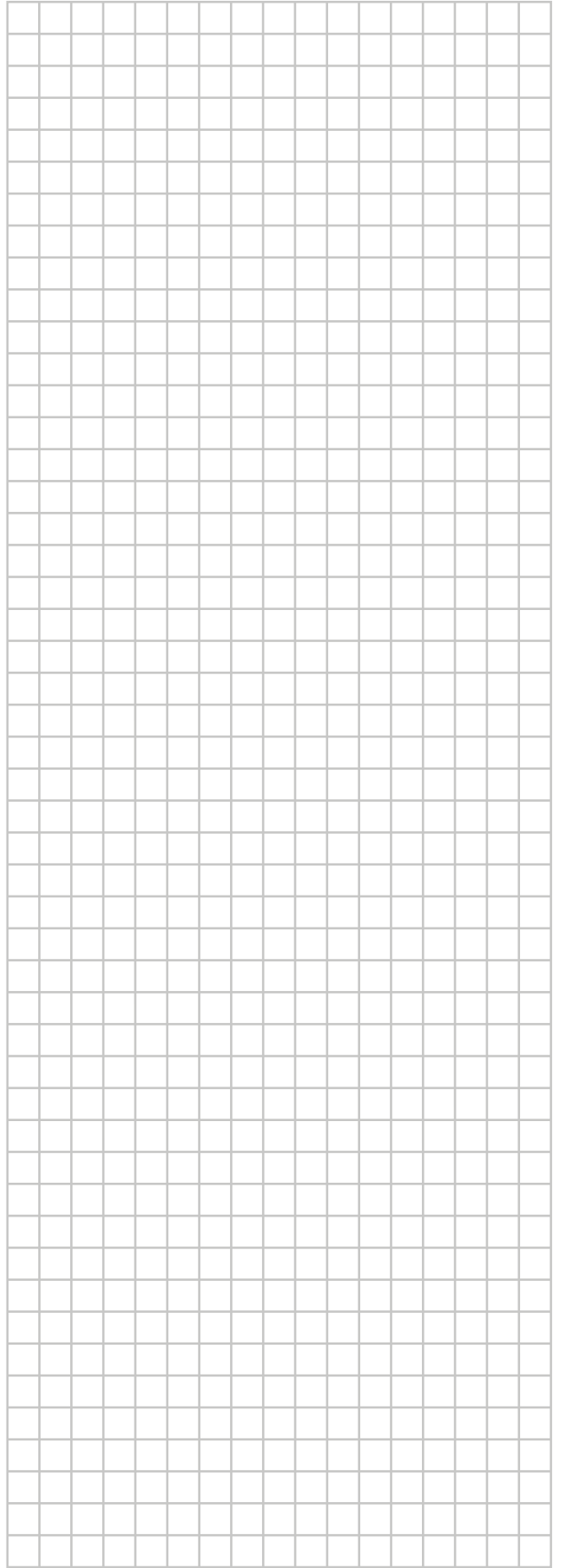
Farver:

BLK	Sort
BLU	Blå
BRN	Brun
GRN	Grøn
ORG	Orange
RED	Rød
WHT	Hvid
YLW	Gul

Forklaring på ledningsdiagram:

A1P	Printkort (primær)
A2P	Printkort (støjfilter)
A3P	Printkort (inverter)
A4P	Printkort (ventilator 1)
A5P	Printkort (ventilator 2)
A6P	Printkort (køle/varme-vælger)
BS* (A1P)	Trykknop
DS* (A1P)	DIP-omskifter
E1HC	Krumtaphusopvarmer
F1U (A1P)	Sikring (T 10 A / 250 V)
F1U, F2U	Sikring (T 1 A / 250 V)
F3U	Sikring på brugssted (medfølger ikke)
HAP (A1P)	Lysdiode (servicemonitor - grøn)
K*R (A*P)	Relæ på printkort
L1R	Reaktor
M1C	Motor (kompressor)
M1F, M2F	Motor (ventilator for oven og for nedenu)
Q1DI	Fejlstrømsafbryder (medfølger ikke)
R1T	Termomodstand (luft)
R3T	Termomodstand (sugning akkumulator)
R4T	Termomodstand (varmeveksler væske)
R5T	Termomodstand (væske)
R6T	Termomodstand (sekundær køling varmeveksler gas)

R7T	Termomodstand (afriemer)
R8T	Termomodstand (M1C basisdel)
R21T	Termomodstand (M1C afgangsrør)
S1NPH	Højtrykssensor
S1NPL	Lavtrykssensor
S1PH	Højtryksskontakt
S1S	Kontakt til luftstyring (ekstraudstyr)
S2S	Kontakt til køling/opvarmning (ekstraudstyr)
SEG* (A1P)	7-segment-display
SFB	Mekanisk blæser fejlindlæsning (medfølger ikke)
T1A	Strømsensor
X*A	Stik
X*M	Klemrække
Y1E	Elektronisk ekspansionsventil (varmeveksler)
Y2E	Elektronisk ekspansionsventil (varmeveksler til sekundær køling)
Y3E	Elektronisk ekspansionsventil (inverter køling)
Y4E	Elektronisk ekspansionsventil (væskeindsprøjtning)
Y1S	Magnetventil (4-vejs ventil)
Y2S	Magnetventil (akkumulator olie retur)
Y3S	Fejl drifts-output (SVEO) (medfølger ikke)
Y4S	Lækagesensor output (SVS) (medfølger ikke)
Z*C	Støjfilter (ferritkerne)



ERC



4P752781-1 C 00000002

Copyright 2023 Daikin

DAIKIN EUROPE N.V.

Zandvoordestraat 300, B-8400 Oostende, Belgium

4P752781-1C 2024.10