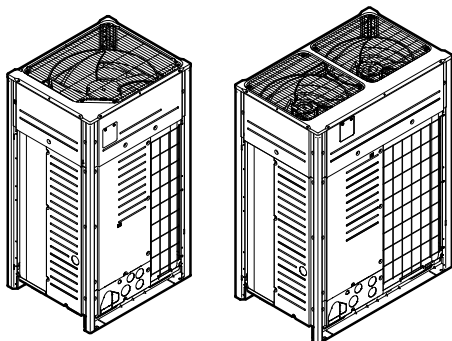




# Szerelési és üzemeltetési kézikönyv



## VRV IV+ hővisszanyerés



**VRV IV<sup>+</sup>**

REYQ8U7Y1B  
REYQ10U7Y1B  
REYQ12U7Y1B  
REYQ14U7Y1B  
REYQ16U7Y1B  
REYQ18U7Y1B  
REYQ20U7Y1B

REMQ5U7Y1B

Szerelési és üzemeltetési kézikönyv  
VRV IV+ hővisszanyerés

magyar

## Tartalomjegyzék

<b>1 A dokumentum bemutatása</b>	<b>3</b>
1.1 A dokumentum bemutatása.....	3
<b>2 A telepítőknek szóló biztonsági utasítások</b>	<b>3</b>
<b>A felhasználónak</b>	<b>5</b>
<b>3 Felhasználónak szóló biztonsági utasítások</b>	<b>5</b>
3.1 Általános.....	5
3.2 Útmutató a biztonságos használathoz.....	5
<b>4 A rendszerről</b>	<b>7</b>
4.1 A rendszer elrendezése.....	7
<b>5 Kezelőfelület</b>	<b>7</b>
<b>6 Működés</b>	<b>7</b>
6.1 Működési tartomány.....	7
6.2 A rendszer kezelése.....	7
6.2.1 Az operációs rendszerről.....	7
6.2.2 Hűtés, fűtés, ventilátor és automatikus üzemmódról ..	8
6.2.3 A fűtés üzemmódról.....	8
6.2.4 A rendszer működtetése (Hűtés/fűtés váltó távirányító-kapcsoló NÉLKÜL).....	8
6.2.5 A rendszer működtetése (Hűtés/fűtés váltó távirányító-kapcsolóval).....	8
6.3 Szárító program használata.....	8
6.3.1 A szárító programról.....	8
6.3.2 A szárító program használata (Hűtés/fűtés váltó távirányító-kapcsoló NÉLKÜL).....	9
6.3.3 A szárító program használata (Hűtés/fűtés váltó távirányító-kapcsolóval).....	9
6.4 A levegőfűvás irányának beállítása.....	9
6.4.1 A levegőterelő szárnyról.....	9
6.5 A fő kezelőfelület kijelölése.....	9
6.5.1 A fő kezelőfelület beállításáról.....	9
<b>7 Karbantartás és szerelés</b>	<b>10</b>
7.1 A hűtőközegről.....	10
7.2 Értékesítés utáni szerviz és garancia.....	10
7.2.1 A garancia időtartama.....	10
7.2.2 Ajánlott karbantartás és felülvizsgálat.....	10
<b>8 Hibaelhárítás</b>	<b>10</b>
8.1 Hibakódok: Áttekintés.....	11
8.2 Az alábbi jelenségek NEM jelzik a rendszer meghibásodását ..	12
8.2.1 Jelenség: A rendszer nem működik.....	12
8.2.2 Jelenség: A hűtés/fűtés nem váltható.....	12
8.2.3 Jelenség: A ventilátor működése lehetséges, de a hűtés és a fűtés nem működik.....	12
8.2.4 Jelenség: A ventilátor sebesség nem felel meg a beállításnak.....	12
8.2.5 Jelenség: A ventilátor iránya nem felel meg a beállításnak.....	12
8.2.6 Jelenség: Az egyik egységből fehér kód gomolyog (beltéri egység).....	12
8.2.7 Jelenség: Az egyik egységből fehér kód gomolyog (beltéri egység, kültéri egység).....	12
8.2.8 Jelenség: A kezelőfelületen az "U4" vagy "U5" jelzés jelenik meg, és a berendezés leáll, de néhány perc múlva újraindul.....	12
8.2.9 Jelenség: A klímaberendezések hangja (beltéri egység).....	12
8.2.10 Jelenség: A klímaberendezések hangja (beltéri egység, kültéri egység).....	13
8.2.11 Jelenség: A légkondicionáló zaja (kültéri egység) ....	13
8.2.12 Jelenség: A berendezésből por száll ki.....	13
8.2.13 Jelenség: Az egység kellemetlen szagot áraszt.....	13


8.2.14 Jelenség: A kültéri egység ventilátora nem forog.....	13
8.2.15 Jelenség: A kijelzőn a „88” jelzés látható.....	13
8.2.16 Jelenség: A kültéri egység kompresszora rövid fűtési művelet után nem áll le.....	13
8.2.17 Jelenség: A kültéri egység belseje a berendezés leállása után meleg marad.....	13
8.2.18 Jelenség: Forró levegő érezhető a beltéri egység leállításakor.....	13

## 9 Áthelyezés

## 10 Hulladékba helyezés

## A telepítőknek

## 11 A doboz bemutatása

11.1 A  ismertetése.....	13
11.2 Tartozékok leszerelése a kültéri egységről.....	13
11.3 Tartozék csövek: Átmérők.....	14
11.4 A szállítási rögzítés eltávolítása (csak 14+16 HP esetében).....	14
11.5 A szállítási rögzítés eltávolítása (csak 18+20 HP esetében).....	14

## 12 Egységek és opciók

12.1 A kültéri egységről.....	14
12.2 A rendszer elrendezése.....	15

## 13 Egység beszerelése

13.1 A berendezés helyének előkészítése.....	15
13.1.1 A kültéri egység üzembe helyezései követelményei.....	15
13.1.2 A kültéri egység üzembe helyezései követelményei hideg éghajlaton.....	15
13.2 Az egység felnyitása.....	16
13.2.1 A kültéri egység felnyitása.....	16
13.2.2 A kültéri egység kapcsolódobozának felnyitása.....	16
13.3 A kültéri egység felszerelése.....	16
13.3.1 Az üzembe helyezés szerkezetének létrehozása.....	16

## 14 Csőszerelés

14.1 A hűtőközegcsövek előkészítése.....	17
14.1.1 Hűtőközegcsövekre vonatkozó előírások.....	17
14.1.2 A csőméretek kiválasztása.....	17
14.1.3 A hűtőközeg-leágazókészletek kiválasztása.....	18
14.1.4 Több kültéri egység: Lehetséges elrendezések.....	18
14.2 A hűtőközegcsövek csatlakoztatása.....	19
14.2.1 A hűtőközegcsövek elvezetése.....	19
14.2.2 Védelem a szennyeződések ellen.....	20
14.2.3 Lezárt végű csövek eltávolítása.....	20
14.2.4 Elzárószelep és szervizcsatlakozó használata.....	20
14.2.5 Hűtőközegcsövek csatlakoztatása a kültéri egységhez.....	21
14.2.6 Multi bekötőcső készlet beszerelése.....	21
14.2.7 A hűtőközeg-leágazókészlet bekötése.....	21
14.3 A hűtőközegcsövek ellenőrzése.....	21
14.3.1 A hűtőközegcsövek ellenőrzése.....	21
14.3.2 Hűtőközegcsövek ellenőrzése: Általános irányelvek ..	22
14.3.3 Hűtőközegcsövek ellenőrzése: Beállítás.....	22
14.3.4 A tömítettségvizsgálat elvégzése.....	22
14.3.5 Vákuumszáritás elvégzése.....	22
14.3.6 A hűtőközegcsövek szigetelése.....	23
14.4 Hűtőközeg feltöltése.....	23
14.4.1 A hűtőközeg feltöltésével kapcsolatos biztonsági előírások.....	23
14.4.2 Hűtőközeg feltöltéséről.....	23
14.4.3 Az utántöltött hűtőközeg-mennyiség meghatározása ..	24
14.4.4 A hűtőközeg feltöltése: Folyamatábra.....	25
14.4.5 A hűtőközeg feltöltése.....	27
14.4.6 6a lépés: A hűtőközeg automatikus feltöltése.....	28
14.4.7 6b lépés: A hűtőközeg manuális feltöltése.....	29
14.4.8 A hűtőközeg feltöltésével kapcsolatos hibakódok.....	29
14.4.9 Ellenőrizendők a hűtőközeg betöltése után.....	29

14.4.10	A fluortartalmú, üvegházhatást okozó gázokra vonatkozó címke felragasztása.....	29
<b>15</b>	<b>Elektromos bekötések</b>	<b>30</b>
15.1	Információk az elektromos megfelelésről .....	31
15.2	Biztonsági szerelvényekre vonatkozó előírások.....	31
15.3	Helyszíni huzalozás: Áttekintés .....	32
15.4	Összekötő vezeték átvezetése és rögzítése .....	32
15.5	Összekötő vezeték csatlakoztatása.....	32
15.6	Összekötő vezeték bekötésének befejezése.....	33
15.7	Tápvezetékek átvezetése és rögzítése .....	33
15.8	Táóvezeték csatlakoztatása .....	33
15.9	A kompresszor szigetelési ellenállásának ellenőrzése.....	34
<b>16</b>	<b>Konfigurálás</b>	<b>34</b>
16.1	Helyszíni beállítások elvégzése.....	34
16.1.1	Helyszíni beállítások elvégzéséről .....	34
16.1.2	Helyszíni beállítás összetevői .....	34
16.1.3	Hozzáférés a helyszíni beállítás összetevőjéhez.....	35
16.1.4	Hozzáférés az 1. vagy 2. üzemmódhoz.....	35
16.1.5	1. üzemmód használata.....	35
16.1.6	2. üzemmód használata.....	35
16.1.7	1. üzemmód: felügyeleti beállítások.....	36
16.1.8	2. üzemmód: helyszíni beállítások .....	36
16.1.9	PC-konfiguráló csatlakoztatása a kültéri egységhez ..	38
16.2	Szivárgásjelzés funkció használata.....	38
16.2.1	Az automatikus szivárgásjelzésről .....	38
<b>17</b>	<b>Beüzemelés</b>	<b>38</b>
17.1	Biztonsági előírások a beüzemeléskor .....	38
17.2	Ellenőrzőlista beüzemelés előtt .....	38
17.3	A rendszer próbaüzemeléséről.....	39
17.4	Próbaüzem végrehajtása.....	39
17.5	Hibaelhárítás a próbaüzem rendellenes befejezése után .....	40
<b>18</b>	<b>Átadás a felhasználónak</b>	<b>40</b>
<b>19</b>	<b>Hibaelhárítás</b>	<b>40</b>
19.1	Hibaelhárítás a hibakódok alapján .....	40
19.2	Hibakódok: Áttekintés.....	40
<b>20</b>	<b>Műszaki adatok</b>	<b>44</b>
20.1	Szerelési tér: Kültéri egység.....	44
20.2	Csövek rajza: Kültéri egység .....	45
20.3	Kapcsolási rajz: Kültéri egység.....	47
<b>21</b>	<b>Hulladékba helyezés</b>	<b>49</b>

## 1 A dokumentum bemutatása

### 1.1 A dokumentum bemutatása

#### Célközönség



#### INFORMÁCIÓ

A készülék tapasztalt vagy képzett felhasználók általi áruházi, könnyűipari vagy mezőgazdasági, illetve nem szakemberek általi kereskedelmi használatra lett tervezve.

#### Dokumentációkészlet

Ez a dokumentum egy dokumentációkészlet része. A teljes dokumentációkészlet a következőkből áll:

- **Általános biztonsági előírások:**
  - Biztonsági utasítások, melyeket üzembe helyezés előtt el kell olvasni
  - Formátum: papír (a kültéri egység dobozában)

#### • Kültéri egység szerelési és üzemeltetési kézikönyve:

- Szerelési és üzemeltetési utasítások
- Formátum: papír (a kültéri egység dobozában)

#### • Referencia útmutató a beszereléshez és a használathoz:

- Üzembe helyezés előkészítése, referencia adatok...
- Részletes lépésről-lépésre bemutatott utasítások és háttérinformációk az alapszintű és haladó használathoz
- Formátum: Digitális fájlok a következő webhelyen: <https://www.daikin.eu>. A megfelelő modell megkereséséhez használja a keresési funkciót (Q).

A mellékelt dokumentáció legújabb kiadásai a helyi Daikin weboldaltól, illetve az Ön forgalmazójától szerezhetők be.

Az útmutató eredeti szövege angol nyelvű. A többi nyelvű változat az útmutató eredeti szövegének a fordítása.

#### Műszaki technikai adatok

- A műszaki adatok legújabb verziójának **kiegészítését** a regionális Daikin webhelyen (nyilvánosan hozzáférhető) szerezheti be.
- A műszaki adatok legújabb verziójának **teljes dokumentációja** a Daikin Business Portal oldalon található (jelszó szükséges).

## 2 A telepítőknek szóló biztonsági utasítások

A következő biztonsági utasításokat és szabályokat mindig be kell tartani.



#### FIGYELEM

A műanyag csomagoló tasakokat kidobás előtt szét kell tépni, hogy senki, de különösen a gyermekek ne játszhasanak velük. **Lehetséges következmény:** fulladás.



#### VIGYÁZAT

A klímaberendezés NEM általános célú berendezés, ezért biztonságos, behatolástól védett helyre kell felszerelni.

A berendezés mind beltéri, mind kültéri használatra alkalmas háztartási és könnyűipari környezetben.



#### VIGYÁZAT

A túl magas hűtőközeg-koncentráció zárt térben oxigénhiányt okozhat.



#### VESZÉLY: ÁRAMÜTÉS VESZÉLYE

A szervizfedél eltávolítása után NE hagyja felügyelet nélkül az egységet.



#### VESZÉLY: ÉGÉS/FORRÁZÁS VESZÉLYE



#### VESZÉLY: ÁRAMÜTÉS VESZÉLYE



#### FIGYELEM

A hűtőfolyadék szivárgása esetén tegye meg a megfelelő óvintézkedéseket. Ha hűtőközeggáz-szivárgást észlel, azonnal szellőztesse ki a területet. Lehetséges kockázatok:

- A túl magas hűtőközeg-koncentráció zárt térben oxigénhiányt okozhat.
- Ha a hűtőközeggáz tűzzel találkozik, mérgező gáz keletkezhet.

## 2 A telepítőknek szóló biztonsági utasítások



### FIGYELEM

A hűtőfolyadékot MINDIG gyűjtse össze. NE engedje, hogy az a környezetbe jusson. Vákuumszivattyúval szivattyúzza ki a felszerelést.



### FIGYELEM

A tesztek során NEM szabad a legnagyobb megengedhető nyomásnál (lásd a berendezés adattábláján) nagyobb nyomás alá helyezni a rendszert.



### VIGYÁZAT

NEM szabad a gázokat a légkörbe engedni.



### FIGYELEM

Ha az elzárószelepből gáz marad, az kifújhat a lezárt végű csövön.

Az utasítások FIGYELMEN KÍVÜL HAGYÁSA anyagi kárt vagy személyi sérülést okozhat, amely a körülményektől függően súlyos is lehet.



### FIGYELEM



SOHA ne távolítsa el a lezárt végű csövet forrasztással.

Ha az elzárószelepből gáz marad, az kifújhat a lezárt végű csövön.



### FIGYELEM

- KIZÁRÓLAG R410A hűtőközeget használjon. Egyéb anyagok robbanást és balesetet okozhatnak.
- Az R410A fluorozott, üvegházhatású gázokat tartalmaz. Esetében a globális felmelegedési potenciál (GWP) értéke 2087,5. A gázokat NE engedje a légkörbe.
- A hűtőközeg feltöltése közben MINDIG viseljen védőkesztyűt és védőszemüveget.



### VIGYÁZAT

NE helyezzen feleslegesen hosszú vezetéseket az egységbe.



### FIGYELEM

- Ha a tápellátásban hiányzó vagy rossz N-fázis van, akkor elképzelhető, hogy a berendezés nem fog működni.
- Alakítson ki megfelelő földelést. NE földelje az egységet gázcsövekhez, vízcsövekhez, túlfeszültség-levezetőhöz, és ne kösse telefonföldelésre. A rossz földelés áramütést eredményezhet.
- Szerelje be a szükséges biztosítékokat és megszakítókat.
- Rögzítse az elektromos huzalozást kábeltölgzőtökkel úgy, hogy a kábel NE érintkezzen éles felületekkel vagy a csövekkel, különösen a magas nyomású oldalon.
- NE használjon műanyag ragasztószalaggal burkolt vezetéseket, hosszabbítókábeleket vagy csillag rendszerből származó csatlakozásokat. Ezek túlmelegedést, áramütést vagy tüzet okozhatnak.
- NE szereljen be fázissiettető kondenzátort, mivel az egységben inverter található. A fázissiettető kondenzátor csökkenti a teljesítményt és balesetet okozhat.



### FIGYELEM

- Az összes huzalozást képesített szakembernek KELL végeznie, és meg KELL felelnie a bekötésekre vonatkozó országos szabályozásoknak.
- Hozzon létre elektromos csatlakozókat a rögzített huzalozáshoz.
- A helyszínen beszerzett összes összetevőnek és összes elektromos szerkezetnek meg KELL felelnie az vonatkozó jogszabályoknak.



### FIGYELEM

MINDIG többeres kábelt használjon tápkábelként.



### VIGYÁZAT

- A tápkábel csatlakoztatásakor: először a földelővezetékét kösse be, és csak azután a tápvezetékeket.
- A tápkábel leválasztásakor: először a tápvezetékeket kösse le, és csak azután a földelővezetékét.
- A tápkábel feszültségmentesítője és maga a csatlakozóblok közötti tápvezetékek hosszát úgy KELL beállítani, hogy véletlen széthúzódkor a tápvezetékek összeköttetése szakadjon meg előbb, és ne a földelővezetéké.



### VIGYÁZAT

**A beltéri egységeken való munka közben NEM szabad próbaüzemeltetést végezni.**

A próbaüzem alatt NEM CSAK a kültéri egység, de a csatlakoztatott beltéri egységek is működnek. A próbaüzemeltetés közben a beltéri egységeken végzett munka veszélyes.



### VIGYÁZAT

NE dugja az ujját, botot vagy más tárgyat a levegő be- vagy kimenetéhez. A ventilátorvédőt NE vegye le. A ventilátor gyors forgása sérülést okozhat.

### A felhasználónak

## 3 Felhasználónak szóló biztonsági utasítások

A következő biztonsági utasításokat és szabályokat mindig be kell tartani.

### 3.1 Általános



#### FIGYELEM

Ha NEM biztos abban, miként kell működtetni az egységet, lépjen kapcsolatba szerelőjével.



#### FIGYELEM

A csökkent fizikai, érzékszervi vagy mentális képességű személyek és 8 év alatti gyermekek, illetve a kezeléshez megfelelő alapismeretekkel és gyakorlattal nem rendelkező személyek csak olyan személy felügyelete mellett használhatják, aki ügyel rájuk, vagy ellátja őket a berendezés biztonságos használatára vonatkozó utasításokkal és ismeri a használattal járó kockázatokat. Gyermekek NEM játszhatnak a készülékkel.

Tisztítást és karbantartást NEM végezhet el gyermek felnőtt felügyelete nélkül.



#### FIGYELEM

Az áramütést vagy a tűz megelőzése érdekében:

- Az egységet NEM szabad bő vízzel lemosni!
- NEM szabad nedves kézzel a berendezéshez nyúlni.
- NE tegyen olyan tárgyat az egységre, amely vizet tartalmaz.



#### VIGYÁZAT

- NE tegyen semmilyen tárgyat vagy készüléket a berendezés tetejére.
- NEM szabad a berendezésre felmászni, felülni vagy felállni.

- Az egységeken az alábbi jel található:



Azt jelzi, hogy az elektromos és elektronikai készülékeket NEM szabad a háztartási hulladék közé elhelyezni. NE próbálja saját kezűleg szétszedni a rendszert: a készülék szétszerelését, a hűtőközeg, az olaj és egyéb alkatrészek kezelését a vonatkozó jogszabályoknak megfelelően, képzett szerelőnek KELL végeznie.

A berendezések alkatrészeit és anyagait KIZÁRÓLAG speciális berendezésekkel és üzemekben lehet szétszerelni és újrahasznosításra alkalmassá tenni. A feleslegessé vált berendezés előírás szerinti elhelyezésével egyben megelőzheti a környezetre és emberi egészségre gyakorolt káros hatásokat. További információkkal a szerelő és a helyi hatóságok szolgálhatnak.

- Az elemeken az alábbi jel található:



Ez azt jelzi, hogy az elemek NEM kerülhetnek a nem szelektíven gyűjtött háztartási hulladékok közé. Ha a jel alatt egy kémiai jel is látható, akkor az elem egy bizonyos koncentrációt meghaladó nehézfém-tartalommal bír.

A vegyjelek a következők lehetnek: Pb: ólom (>0,004%).

Az elhasznált elemeket CSAK speciális berendezésekkel és üzemekben lehet újrahasznosításra alkalmassá tenni. Az elhasznált elemek előírás szerinti elhelyezésével egyben megelőzheti a környezetre és emberi egészségre gyakorolt káros hatásokat.

### 3.2 Útmutató a biztonságos használatához



#### VIGYÁZAT

- A távirányító belsejéhez NEM SZABAD nyúlni!
- Az előlő panelt NE vegye le! Egyes belső alkatrészek érintése veszélyes, és a készülék is meghibásodhat. A belső alkatrészek ellenőrzésével és beállításával kapcsolatban lépjen kapcsolatba a forgalmazóval.



#### VIGYÁZAT

NE üzemeltesse a rendszert levegőbe kerülő rovarirtó szer használatakor. A berendezésben felhalmozódhatnak a vegyszerek, és ez a vegyszerekre különösen érzékeny egyének egészségét veszélyeztetheti.

### 3 Felhasználónak szóló biztonsági utasítások

#### **VIGYÁZAT**

Egészségtelen hosszú időn át a légáramlat útjában tartózkodni.

#### **VIGYÁZAT**

Az oxigénhiány elkerülése érdekében gyakran szellőztesse a helyiséget, ha abban az egység mellett nyílt égésű berendezést is használnak.

#### **FIGYELEM**

A berendezésnek elektromos és felmelegedő alkatrészei vannak.

#### **FIGYELEM**

Csak akkor vegye használatba a berendezést, ha azt a beüzemelést végző személy szakszerűen üzembe helyezte.

#### **FIGYELEM**

NE nyúljon a levegőkimenet felé, vagy a vízszintes terelőlapokhoz, ha a szárnyak legyeznek. Becsípődhetnek az ujjak, vagy elromolhat a berendezés.

#### **VIGYÁZAT**

NE dugja az ujját, botot vagy más tárgyat a levegő be- vagy kimenetéhez. A ventilátorvédőt NE vegye le. A ventilátor gyors forgása sérülést okozhat.

#### **VIGYÁZAT: Vigyázzon a ventilátorral!**

Forgó ventilátor mellett veszélyes a berendezés vizsgálata.

Karbantartás előtt minden esetben kapcsolja KI a főkapcsolót és áramtalanítson is.

#### **VIGYÁZAT**

Hosszabb időközönként ellenőrizni kell az egység rögzítésének és szerelvényeinek épségét. A meghibásodott berendezés leeshet és sérülést okozhat.

#### **FIGYELEM**

SOHA ne helyettesítse a kiégett biztosítékot más amperszámúval vagy valamilyen vezetékkel. Vezeték/rézdrót használatakor az egység tönkre mehet vagy tüzet okozhat.

#### **FIGYELEM**

- NE próbálja meg a klímaberendezést saját maga átalakítani, szétszerelni, áthelyezni vagy felújítani, mert a szakszerűtlen szétszerelés vagy üzembe helyezés áramütést vagy tüzet okozhat. Forduljon a forgalmazóhoz.
- Hűtőközeg-szivárgás esetén ellenőrizze, hogy nincs-e véletlenül nyílt láng a közelben. A hűtőközeg önmagában teljesen biztonságos, nem mérgező és nem tűzveszélyes, de mérgező gáz keletkezik, ha a helyiség levegőjébe kerül, majd hőforrással érintkezik, például hőszugárzóval, gázfőzővel stb. Az újbóli üzemeltetés előtt egy erre képesített szakembernek ellenőriznie és igazolnia KELL, hogy a szivárgás helye ki lett javítva, és a berendezés használható.

#### **FIGYELEM**

**Ha bármilyen gyanúsítást észlel (pl. égett szagot), azonnal állítsa le a berendezést és áramtalanítsa.**

Ha ilyen körülmények között tovább üzemeltetik a berendezést, akkor meghibásodhat, illetve áramütést vagy tüzet okozhat. Forduljon a forgalmazóhoz.

#### **FIGYELEM**

- A rendszerben használt hűtőközeg biztonságos, és általában NEM szokott szivárgás fellépni. Ha hűtőközeg-szivárgás miatt a szoba levegőjébe hűtőközeg kerül, és az nyílt lánggal vagy fűtőszállal érintkezik, akkor ártalmas gázok keletkezhetnek.

- Kapcsoljon KI minden tűzveszélyes fűtőkészüléket, szellőztesse ki a helyiséget, és lépjen kapcsolatba a klímaberendezést forgalmazó márkaképviselettel.
- A rendszert addig NEM szabad ilyenkor használni, amíg azt a szakaszt, ahol a hűtőközeg szivárog, egy szakképzett szerelő meg nem javította.



### VIGYÁZAT

SOHA ne legyenek közvetlenül a légáramlat útjában gyermekek, növények vagy állatok.



### VIGYÁZAT

A hőcserélő bordáit NEM szabad megérinteni. Ezek a bordák élesek, emiatt könnyen vágott sebet ejthetnek.

## 4 A rendszerről

A VRV IV hővisszanyerő rendszer beltéri egysége különféle hűtő/fűtő rendszerekkel használható. A használható beltéri egység típusát a kültéri egység sorozattípusa határozza meg.



### FIGYELEM

- NE próbálja meg a klímaberendezést saját maga átalakítani, szétszerelni, áthelyezni vagy felújítani, mert a szakszerűtlen szétszerelés vagy üzembe helyezés áramütést vagy tüzet okozhat. Forduljon a forgalmazóhoz.

- Hűtőközeg-szivárgás esetén ellenőrizze, hogy nincs-e véletlenül nyílt láng a közelben. A hűtőközeg önmagában teljesen biztonságos, nem mérgező és nem tűzveszélyes, de mérgező gáz keletkezik, ha a helyiség levegőjébe kerül, majd hőforrással érintkezik, például hőszugárzóval, gázfőzővel stb. Az újbóli üzemeltetés előtt egy erre képzett szakembernek ellenőriznie és igazolnia KELL, hogy a szivárgás helye ki lett javítva, és a berendezés használható.



### MEGJEGYZÉS

A rendszer további módosításával vagy bővítésével kapcsolatban:

A műszaki adatoknál megtalálható (további bővítéséhez) az engedélyezett kombinációk teljes listája, melyet gondosan tanulmányozni kell a bővítés előtt. További információkért és szaktanácsokért forduljon a berendezés beüzemelését végző személyhez.

### 4.1 A rendszer elrendezése

A megvásárolt VRV IV hővisszanyerő kültéri egység az alábbi modellek egyike:

Modell	Leírás
REYQ8~20	Hővisszanyerő típus egyedülálló vagy multiegyeséges használatra

Modell	Leírás
REMQ5	Hővisszanyerő típus csak multiegyeséges használatra

A választott kültéri egység típusa határozza meg, hogy bizonyos funkciók működnek-e. A üzemeltetési kézikönyvben feltüntetettük, ha bizonyos funkciók csak egy adott modell esetében használhatók.

A teljes rendszer számos alrendszerre osztható. Ezek az alrendszerek 100%-ban függetlenek a fűtő vagy hűtő üzemmód választásában, és mindegyik tartalmaz egy BS egységet, vagy egy külön leágazókészletet több BS egységhez, és minden beltéri egység folyásirányban csatlakozik. Ha hűtés/fűtés szelektort használ, akkor azt a BS egységhez csatlakoztassa.



### INFORMÁCIÓ

A következő ábra egy példa, amely lehet, hogy NEM egyezik teljesen az Ön rendszerének elrendezésével.

## 5 Kezelőfelület



### VIGYÁZAT

- A távirányító belsejéhez NEM SZABAD nyúlni!
- Az elülső panelt NE vegye le! Egyes belső alkatrészek érintése veszélyes, és a készülék is meghibásodhat. A belső alkatrészek ellenőrzésével és beállításával kapcsolatban lépjen kapcsolatba a forgalmazóval.

A jelen üzemeltetési kézikönyv a rendszer legfontosabb funkcióit tekinti át, és nem ad teljes körű tájékoztatást.

A bizonyos funkciók bekapcsolásához elvégzendő lépéseket az adott beltéri egység szerelési és üzemeltetési kézikönyve ismerteti.

Lásd a beszerelt kezelőfelület üzemeltetési kézikönyvét.

## 6 Működés

### 6.1 Működési tartomány

A rendszert az alábbi hőmérséklet- és páratartalom-tartományban kell üzemeltetni a biztonságos és hatékony működés érdekében.

	Hűtés	Fűtés
Kültéri hőmérséklet	-5~43°C DB	-20~20°C DB -20~15,5°C WB
Beltéri hőmérséklet	21~32°C DB 14~25°C WB	15~27°C DB
Beltéri páratartalom	≤80% <sup>(a)</sup>	

<sup>(a)</sup> Azért, hogy ne csöpögjön lecsapódott pára az egységből. Ha a hőmérséklet vagy a páratartalom a megadott tartományokon kívül esik, akkor biztonsági alrendszerek működésbe léphetnek, és a légkondicionáló nem működik.

A fent megadott működési tartomány kizárólag VRV IV rendszerre kötött közvetlen expanziós beltéri egységekre vonatkozik.

Hidrobox egységek vagy AHU használatára speciális működési tartományok érvényesek. Ezek az adott egység szerelési/üzemeltetési kézikönyvében található. A legfrisebb jellemzőket a műszaki adatoknál találja.

### 6.2 A rendszer kezelése

#### 6.2.1 Az operációs rendszerről

- Az üzemmód a kültéri egységnek és a kezelőfelületnek megfelelően változhat.

## 6 Működés

- Az egység védelme érdekében kapcsolja be a fő tápkapcsolót 6 órával az üzemeltetés előtt.
- Ha a fő tápkapcsolót üzem közben kikapcsolják, a működés automatikusan újraindul, ha a tápfeszültséget újra visszakapcsolják.

### 6.2.2 Hűtés, fűtés, ventilátor és automatikus üzemmódról

- Átváltás nem hajtható végre olyan kezelőfelülettel, amelynek kijelzőjén "átváltás központi vezérléssel" látható (lásd a kezelőfelület szerelési kézikönyvét és üzemeltetési kézikönyvét).
- Ha a kijelzőn a "átváltás központi vezérléssel" jelzés villog, lásd: "6.5.1 A fő kezelőfelület beállításáról" ▶ 9].
- A ventilátor a fűtés működés leállása után még körülbelül 1 percig működhet.
- A légszállítás is megváltozhat a helyiség hőmérsékletének függvényében, sőt a ventilátor azonnal le is állhat. Ez nem jelent hibás működést.

### 6.2.3 A fűtés üzemmódról

Fűtés üzemmódban általában tovább tart a beállított hőmérsékletérték elérése, mint hűtés üzemmódban.

Az alábbi üzemmódra vált a rendszer, hogy megelőzze a fűtőteljesítmény csökkenését, illetve azt, hogy hideg levegő jöjjön a berendezésből.

#### Jégmentesítés üzemmód

Fűtés közben a kültéri egység léghűtésű hőcserélőjén nagyobb mértékű a jegesedés, ez korlátozza a kültéri egység hőleadását. Ilyenkor csökken a fűtés hatáshatoka, ezért a rendszernek jégmentesítési módba kell kapcsolni, hogy jégtelenítse a kültéri egységek hőcserélőit. Jégtelenítés közben a beltéri egység oldalán átmenetileg csökkenhet a fűtési kapacitás, amíg a jégtelenítés be nem fejeződik. Jégtelenítés után az egység újra teljes fűtési teljesítménnyel üzemel.

Amennyiben	Akkor
REYQ10~54 multi-modellek	A beltéri egység jégmentesítés közben csökkentett szinten folytatja a fűtés üzemmódot. Ez megfelelő komfortszintet biztosít a beltérben.
REYQ8~20 különálló modellek	A beltéri egység ventilátor üzemmódja kikapcsol, a fordított működésű hűtőkör az épület belsejéből származó energiát használja fel a kültéri egység hőcserélőjének jégmentesítéséhez.

A beltéri egység a kijelzőkön mutatja a jégmentesítési üzemmódot .

#### Melegindítás

A beltéri ventilátort a rendszer automatikusan leállítja azért, hogy a fűtési ciklus kezdetekor ne fűjön a beltéri egység hideg levegőt. A kezelőfelület kijelzőjén jelzés látható. Némi időbe telhet, hogy a ventilátor elinduljon. Ez nem jelent hibás működést.

### 6.2.4 A rendszer működtetése (Hűtés/fűtés váltó távirányító-kapcsoló NÉLKÜL)

- Nyomja meg többször az üzemmódválasztás gombot a kezelőfelületen, és válassza ki a kívánt üzemmódot az alábbiakból.

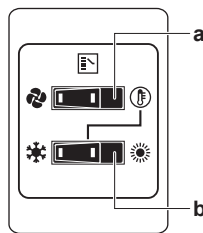
- Hűtés üzemmód
- Fűtés üzemmód
- Ventilátor üzemmód

- Nyomja meg a kezelőfelületen a BE/KI gombot.

**Eredmény:** A működésjelző lámpa kigyullad, és a rendszer működésbe lép.

### 6.2.5 A rendszer működtetése (Hűtés/fűtés váltó távirányító-kapcsolóval)

#### Hűtés/fűtés váltó távirányító-kapcsoló áttekintése



**a** VENTILÁTOR/LÉGKONDITIONÁLÓ VÁLASZTÓKAPCSOLÓ

Állítsa a kapcsolót ventilátor vagy fűtés/hűtés üzemmódba.

**b** HŰTÉS/FŰTÉS VÁLTÓ KAPCSOLÓ

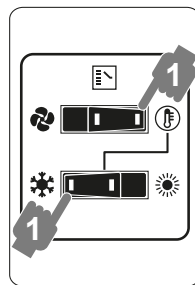
Állítsa a kapcsolót hűtés vagy fűtés üzemmódba

**Megjegyzés:** Amennyiben a hűtés/fűtés váltó távirányító-kapcsolót használja, az 1. DIP kapcsoló (DS1-1) a fő PCB panelen BE állásban legyen.

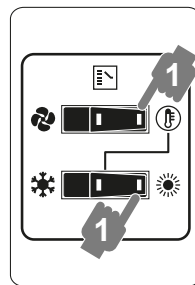
#### Indítás

- Válassza ki a kívánt üzemmódot a hűtés/fűtés váltó kapcsolóval az alábbiak szerint:

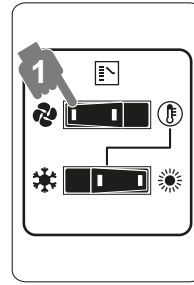
Hűtés üzemmód



Fűtés üzemmód



Ventilátor üzemmód



- Nyomja meg a kezelőfelületen a BE/KI gombot.

**Eredmény:** A működésjelző lámpa kigyullad, és a rendszer működésbe lép.

#### Leállítása

- Nyomja meg újra a kezelőfelületen a BE/KI gombot.

**Eredmény:** A működésjelző lámpa kialszik, és a rendszer leáll.



#### MEGJEGYZÉS

A készülék leállása után ne kapcsolja ki azonnal az áramot; várjon legalább 5 percet.

#### Beállítás

A hőmérséklet, a ventilátorsebesség és a levegőfűvás-irány beprogramozásával kapcsolatos tudnivalókat a kezelőfelület üzemeltetési kézikönyvében találja.

## 6.3 Szárító program használata

### 6.3.1 A szárító programról

- A program célja a szoba páratartalmának csökkentése, a lehető legkisebb hőmérséklet-csökkenéssel (a helyiség minimális hűtése).
- Egy mikroszámítógép automatikusan meghatározza a hőmérséklet és a ventilátorsebesség értékét (a kezelőfelülettel nem lehet beállítani).
- A rendszer nem működik, ha a szoba hőmérséklete alacsony (<20°C).

### 6.3.2 A szárító program használata (Hűtés/fűtés váltó távirányító-kapcsoló NÉLKÜL)

#### Indítás

1 Nyomja meg többször az üzemmódváltás gombot a kezelőfelületen, és válassza ki a [ ] üzemmódot (programozott szárítás üzemmód).

2 Nyomja meg a kezelőfelület BE/KI gombját.

**Eredmény:** A működésjelző lámpa kigyullad, és a rendszer működésbe lép.

3 Nyomja meg a levegőfúvás irányának beállítógombját (csak a két levegőutas, sok levegőutas, sarok-, mennyezetre vagy falra szerelt kivételnél). Részleteket lásd: "6.4 A levegőfúvás irányának beállítása" [ 9].

#### Leállítása

4 Nyomja meg újra a kezelőfelületen a BE/KI gombot.

**Eredmény:** A működésjelző lámpa kialszik, és a rendszer leáll.



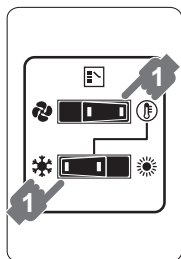
#### MEGJEGYZÉS

A készülék leállása után ne kapcsolja ki azonnal az áramot; várjon legalább 5 percet.

### 6.3.3 A szárító program használata (Hűtés/fűtés váltó távirányító-kapcsolóval)

#### Indítás

1 Válassza ki a hűtés módot a hűtés/fűtés váltó távirányító-kapcsolóval.



2 Nyomja meg többször az üzemmódváltás gombot a kezelőfelületen, és válassza ki a [ ] üzemmódot (programozott szárítás üzemmód).

3 Nyomja meg a kezelőfelület BE/KI gombját.

**Eredmény:** A működésjelző lámpa kigyullad, és a rendszer működésbe lép.

4 Nyomja meg a levegőfúvás irányának beállítógombját (csak a két levegőutas, sok levegőutas, sarok-, mennyezetre vagy falra szerelt kivételnél). Részleteket lásd: "6.4 A levegőfúvás irányának beállítása" [ 9].

#### Leállítása

5 Nyomja meg újra a kezelőfelületen a BE/KI gombot.

**Eredmény:** A működésjelző lámpa kialszik, és a rendszer leáll.



#### MEGJEGYZÉS

A készülék leállása után ne kapcsolja ki azonnal az áramot; várjon legalább 5 percet.

## 6.4 A levegőfúvás irányának beállítása

Lásd a kezelőfelület üzemeltetési kézikönyvét.

### 6.4.1 A levegőterelő szárnyról

Levegőterelő szárny típusai:

- Két levegőutas + sok levegőutas egységek

- Sarokba telepíthető egységek
- Mennyezetre erősített egységek
- Falra szerelt egységek

Az alábbi körülmények között a mikroszámítógép vezérli a levegőfúvás irányát, emiatt eltérés lehet a kijelzőn megjelenőtől.

Hűtés	Fűtés
<ul style="list-style-type: none"> <li>• Ha a szoba hőmérséklete alacsonyabb, mint a beállított hőmérséklet.</li> </ul>	<ul style="list-style-type: none"> <li>• Bekapcsolás után.</li> <li>• Ha a szobában a hőmérséklet magasabb, mint a célhőmérséklet.</li> <li>• Jégmentesítés módban.</li> </ul>
<ul style="list-style-type: none"> <li>• Amikor folyamatosan vízszintes levegőfúvási iránnyal működik.</li> </ul>	
<ul style="list-style-type: none"> <li>• Ha mennyezetre vagy falra szerelt kivételnél hűtés módban a berendezést folyamatosan lefelé irányított levegőfúvással üzemeltetik, a mikroszámítógép átveheti a levegőfúvás vezérlését, és a kezelőfelületen a jelzés is ennek megfelelően változik.</li> </ul>	

A levegőfúvás iránya az alábbi módokon állítható be:

- A levegőterelő szárny automatikusan beállítja magát.
- A levegőfúvás irányát a felhasználó rögzítheti.
- Automatikusan és rögzített állás .



#### FIGYELEM

NE nyúljon a levegőkimenet felé, vagy a vízszintes terelőlapokhoz, ha a szárnyak legyeznek. Becsípődhetnek az ujjak, vagy elromolhat a berendezés.

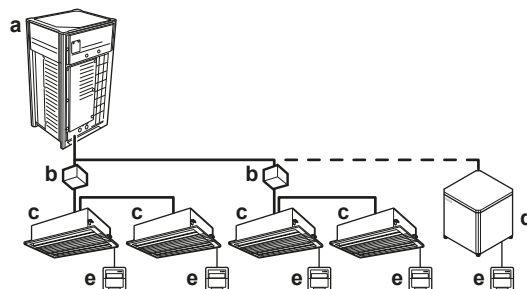


#### MEGJEGYZÉS

- A terelőlap mozgáshatára változtatható. Ezzel kapcsolatban a forgalmazótól kérjen információt. (Csak a két levegőutas, sok levegőutas, sarok-, mennyezetre vagy falra szerelt kivételnél.)
- Az irányt nem tanácsos vízszintesre állítani. Ellenkező esetben pára vagy por rakódhat a mennyezetre vagy a szárnyra.

## 6.5 A fő kezelőfelület kijelölése


### 6.5.1 A fő kezelőfelület beállításáról



- a Kültéri egység
- b BS egység
- c VRV DX beltéri egység
- d HT hidraulikus doboz
- e Kezelőfelület

Ha a rendszer a fenti ábra szerint van telepítve, akkor - minden egyes alrendszerhez - az egyik kezelőfelületet ki kell jelölni, mint fő kezelőfelületet.

## 7 Karbantartás és szerelés

A segéd kezelőfelületek kijelzőjén  jelenik meg (váltás központi vezérlés alatt), és a segéd kezelőfelületek automatikusan követik a fő kezelőfelület által megadott üzemmódot.

Csak a mester kezelőfelülettel lehet fűtés vagy hűtés üzemmódot választani (hűtés/fűtés mestermód).

## 7 Karbantartás és szerelés



### FIGYELEM

SOHA ne helyettesítse a kiégett biztosítékot más amperszámúval vagy valamilyen vezetékkel. Vezeték/rézdrót használatakor az egység tönkre mehet vagy tüzet okozhat.



### VIGYÁZAT

Hosszabb időközönként ellenőrizni kell az egység rögzítésének és szerelvényeinek épségét. A meghibásodott berendezés leeshet és sérülést okozhat.



### MEGJEGYZÉS

SOHA ne keresse a hibát vagy javítsa a berendezést saját maga. Ezt bizza egy képesített szerelőre.



### MEGJEGYZÉS

NE törölje a távirányítót benzines, hígítós, tisztítószeres stb. ruhával! A kijelző elszíneződhet vagy leoldódhat a külső réteg. Ha nagyon piszkos, akkor tisztítsa meg PH semleges oldószeres oldatba mártott, jól kicsavart ruhával. Törölje le egy másik, száraz ronggyal.

## 7.1 A hűtőközegekről

A termék fluorozott, üvegházhatású gázokat tartalmaz. NEM szabad a gázokat a légkörbe engedni.

Hűtőközeg típusa: R410A

Globális felmelegedési potenciál (GWP): 2087,5



### MEGJEGYZÉS

A **fluortartalmú, üvegházhatást okozó gázokra** vonatkozó jogszabályok szerint az egység hűtőközeg-mennyiségét tömegben és CO<sub>2</sub>-egyenértékben is jelezni kell.

**Képlet a mennyiség kiszámításához CO<sub>2</sub>-egyenértékű tonnában:** hűtőközeg GWP-értéke × teljes hűtőközeg-mennyiség [kg-ban]/1000

További információért forduljon a szerelőhöz.



### FIGYELEM

- A rendszerben használt hűtőközeg biztonságos, és általában NEM szokott szivárgás fellépni. Ha hűtőközeg-szivárgás miatt a szoba levegőjébe hűtőközeg kerül, és az nyílt lánggal vagy fűtőszállal érintkezik, akkor ártalmas gázok keletkezhetnek.
- Kapcsoljon KI minden tűzveszélyes fűtőkészüléket, szellőztesse ki a helyiséget, és lépjen kapcsolatba a klímaberendezést forgalmazó márkaképviselővel.
- A rendszert addig NEM szabad ilyenkor használni, amíg azt a szakaszt, ahol a hűtőközeg szivárog, egy szakképzett szerelő meg nem javította.

## 7.2 Értékesítés utáni szerviz és garancia

### 7.2.1 A garancia időtartama

- A termékhez egy garanciakártya jár, melyet az üzembe helyezéskor a forgalmazó tölt ki. A kitöltött kártyát az ügyfélnek ellenőrizni kell, és gondosan megőrizni.
- Ha a garanciaidő alatt válik szükségessé a termék javítása, akkor forduljon a forgalmazóhoz és mutassa be a garanciakártyát.

### 7.2.2 Ajánlott karbantartás és felülvizsgálat

Évek alatt a használat során a rendszerben óhatatlanul felgyülemlik a por, és ez valamennyire lerontja a berendezés teljesítményét. Mivel a berendezések szétszerelése és a belsejük megtisztítása műszaki gyakorlatot igényel, illetve a lehető legjobb színvonalú karbantartás biztosítása érdekében javasoljuk, hogy a szokásos karbantartási műveletek elvégzésénél túl kössön karbantartási és felülvizsgálati szerződést. Forgalmazói hálózatunk gyorsan rendelhet a raktárról a fontos alkatrészekből, így biztosítani tudja, hogy az egység a lehető legkevesebb üzemzúnnal működjön. További információért forduljon a forgalmazóhoz.

**Ha a forgalmazóhoz fordul segítségért, mindig legyen kéznél:**

- Az egység teljes modellneve.
- A gyártási szám (leolvasható a berendezés adattáblájáról).
- Az üzembe helyezés dátuma.
- Az üzemzavar tünetei, illetve a meghibásodás részletei.



### FIGYELEM

- NE próbálja meg a klímaberendezést saját maga átalakítani, szétszerelni, áthelyezni vagy felújítani, mert a szakszerűtlen szétszerelés vagy üzembe helyezés áramütést vagy tüzet okozhat. Forduljon a forgalmazóhoz.
- Hűtőközeg-szivárgás esetén ellenőrizze, hogy nincs-e véletlenül nyílt láng a közelben. A hűtőközeg önmagában teljesen biztonságos, nem mérgező és nem tűzveszélyes, de mérgező gáz keletkezik, ha a helyiség levegőjébe kerül, majd hőforrással érintkezik, például hőszugárral, gázfőzővel stb. Az újbóli üzemeltetés előtt egy erre képesített szakembernek ellenőriznie és igazolnia KELL, hogy a szivárgás helye ki lett javítva, és a berendezés használható.

## 8 Hibaelhárítás

Ha az alábbi zavarok jelentkeznek, járjon el a következők szerint, és értesítse a szervizt.



### FIGYELEM

**Ha bármilyen gyanús jelet észlel (pl. égett szagot), azonnal állítsa le a berendezést és áramtalanítsa.**


Ha ilyen körülmények között tovább üzemeltetik a berendezést, akkor meghibásodhat, illetve áramütést vagy tüzet okozhat. Forduljon a forgalmazóhoz.

A rendszert szakképzett szerelőnek KELL megjavítani.

Hiba	Teendő
Ha egy biztonsági eszköz, pl. biztosíték, megszakító, vagy földzárlat-megszakító gyakran aktiválódik, vagy a BE/KI kapcsoló NEM működik rendesen.	Kapcsolja KI a tápkapcsolót.
Ha víz szivárog az egységből.	Állítsa le a működést.

Hiba	Teendő
Az üzemmód kapcsoló NEM jól működik.	Kapcsolja KI a berendezést.
Ha a kezelőfelület az egység számát mutatja, a működésjelző lámpa villog és megjelenik egy hibakód.	Értesítse a beszerelőjét, és mondja be a hibakódot.

Ha a fent említett esetek kivételével a rendszer NEM működik megfelelően, és a fent említettek ki vannak zárva, akkor az alábbi leírást követve vizsgálja meg a rendszert.

Hiba	Teendő
Ha a rendszer egyáltalán nem működik.	<ul style="list-style-type: none"> <li>Ellenőrizze, hogy nincs-e áramkimaradás. Várja meg, hogy újra legyen áram. Ha működés közben lép fel áramszünet, akkor a rendszer az áramellátás helyreállása után automatikusan újraindul.</li> <li>Ellenőrizze, hogy nem égett-e ki a biztosíték, vagy a kioldó nem kapcsolt-e le. Cseréljen biztosítékot, vagy billentse vissza a kioldót.</li> </ul>
Ha a rendszer ventilátor módban működik, de amint fűtés vagy hűtés módba vált, a rendszer leáll.	<ul style="list-style-type: none"> <li>Ellenőrizze, hogy a kültéri vagy beltéri egység levegőbemenetét vagy -kimenetét nem zárja-e le akadály. Távolítsa el az akadályt, hogy a szellőzés jó legyen.</li> <li>Ellenőrizze, hogy a kezelőfelületen nem jelent-e meg a  jel (levegőszűrő tisztítása esedékes). (Lásd: "7 Karbantartás és szerelés" [▶ 10] és a beltéri egység kézikönyvében a "Karbantartás" fejezetet.)</li> </ul>
Ha a rendszer működik, de a hűtés vagy fűtés nem kielégítő.	<ul style="list-style-type: none"> <li>Ellenőrizze, hogy a kültéri vagy beltéri egység levegőbemenetét vagy -kimenetét nem zárja-e le akadály. Távolítsa el az akadályt, hogy a szellőzés jó legyen.</li> <li>Ellenőrizze, hogy a levegőszűrő ne legyen eltömődve (lásd a beltéri egység kézikönyvének "Karbantartás" fejezetét).</li> <li>Ellenőrizze a hőmérséklet beállítását.</li> <li>Ellenőrizze a ventilátorsebesség beállítását a kezelőfelületen.</li> <li>Ellenőrizze, hogy nincsenek-e nyitott ajtók vagy ablakok. Csukja be az ajtókat vagy ablakokat, hogy ne jöjjön be a kinti levegő.</li> <li>Ellenőrizze, hogy nem tartózkodnak-e túl sokan a szobában hűtés közben. Ellenőrizze, hogy nincs-e a szobában nagy hőtermelés.</li> <li>Ellenőrizze, hogy nem jut-e közvetlen napugár a szobába. Használjon függönyt vagy redőnyöket.</li> <li>Ellenőrizze, hogy a levegőfúvás szöge megfelelő-e.</li> </ul>

Ha a fentiek ellenőrzése után sem lehet önerőből megoldani a problémát, lépjen kapcsolatba a telepítővel, írja le neki a tüneteket, és mondja be az egység teljes modellnevét (a gyártási számmal, ha lehetséges) és a telepítés időpontját.

## 8.1 Hibakódok: Áttekintés

Amennyiben hibakód jelenik meg az egység kezelőfelületén, vegye fel a kapcsolatot az üzembe helyezővel, és közölje a hibakódot, az egység típusát és a sorozatszámot (ezeket az adatokat az egység adattábláján találhatja).

Tájékoztatásul közöljük a hibakódok listáját. Ha a hibakód szintje ezt lehetővé teszi, a kód törölhető a KI/BE gomb megnyomásával. Ha ez nem lehetséges, forduljon a beüzemelőhöz.

Főkód	Tartalom
<i>P0</i>	Külső védőberendezés aktiválva
<i>P1</i>	EEPROM hiba (beltéri)
<i>P3</i>	Lefolyórendszer hiba (beltéri)
<i>P5</i>	Ventilátormotor hiba (beltéri)
<i>P7</i>	Legyezőszárny-motor hiba (beltéri)
<i>P9</i>	Szabályozószelep hiba (beltéri)
<i>PF</i>	Lefolyó hiba (beltéri egység)
<i>PH</i>	Szűrő-porkamra hiba (beltéri)
<i>PJ</i>	Teljesítmény-beállítás hiba (beltéri)
<i>C1</i>	Jelátviteli hiba a fő és a segéd PCB-panel között (beltéri)
<i>C4</i>	Hőcserélő termisztor hiba (beltéri; folyadék)
<i>C5</i>	Hőcserélő termisztor hiba (beltéri; gáz)
<i>C9</i>	Bejövő levegő termisztor hibás (beltéri)
<i>CR</i>	Kilépő levegő termisztor hibás (beltéri)
<i>CE</i>	Mozgásérzékelő vagy padlóhőmérséklet-érzékelő hibás (beltéri)
<i>CJ</i>	Kezelőfelület termisztor hibás (beltéri)
<i>E1</i>	PCB-panel hibás (kültéri)
<i>E2</i>	Áramvesztés-érzékelő aktiválva (kültéri)
<i>E3</i>	Túlnyomás-kapcsoló bekapcsolt
<i>E4</i>	Kisnyomású hiba (kültéri)
<i>E5</i>	Kompresszorblokk érzékelve (kültéri)
<i>E7</i>	Ventilátormotor hiba (kültéri)
<i>E9</i>	Elektronikus szabályozószelep hibás (kültéri egység)
<i>F3</i>	Távozó levegő hőmérséklete hibás (kültéri)
<i>F4</i>	Rendellenes szívó oldali hőmérséklet (kültéri)
<i>F5</i>	Hűtőközeg-töltés érzékelve
<i>H3</i>	Túlnyomás-kapcsoló hiba
<i>H4</i>	Kisnyomás-kapcsoló hiba
<i>H7</i>	Ventilátormotor probléma (kültéri)
<i>H9</i>	Kültéri hőmérséklet-érzékelő hiba (kültéri)
<i>J1</i>	Nyomásérzékelő hiba
<i>J2</i>	Áramérzékelő hiba
<i>J3</i>	Távozó levegő hőmérséklet-érzékelője hibás (kültéri)
<i>J4</i>	Hőcserélő hőmérséklet-érzékelője hibás (kültéri)
<i>J5</i>	Szívó oldali hőmérséklet-érzékelő hibás (kültéri)
<i>J6</i>	Jégtelenítő hőmérséklet-érzékelője hibás (kültéri)
<i>J7</i>	Folyadék-hőmérséklet érzékelő (túlhűtő HE után) hibás (kültéri)
<i>J8</i>	Folyadék hőmérséklet-érzékelője (hőcserélő) hibás (kültéri)
<i>J9</i>	Gáz hőmérséklet-érzékelője (túlhűtő HE után) hibás (kültéri)
<i>JA</i>	Túlnyomás-érzékelő hibás (S1NPH)
<i>JL</i>	Kisnyomás-érzékelő hibás (S1NPL)
<i>L1</i>	Rendellenes INV PCB
<i>L4</i>	Rendellenes hűtőborda-hőmérséklet

## 8 Hibaelhárítás

Fókkód	Tartalom
L5	Inverter PCB-panel hiba
L8	Túláram érzékelve a kompresszoron
L9	Kompresszorblokk (indítás)
LC	Kültéri egység-inverter jelátvitel: INV jelátviteli hiba
P1	INV tápfeszültség-ingadozás
P2	Automatikus feltöltéssel kapcsolatos
P4	Borda termisztor hibás
P8	Automatikus feltöltéssel kapcsolatos
P9	Automatikus feltöltéssel kapcsolatos
PE	Automatikus feltöltéssel kapcsolatos
PJ	Teljesítmény-beállítás hiba (kültéri)
U0	Rendellenes nyomáscsökkenés, szabályozószelep hiba
U1	Tápfeszültség fordított fázis hiba
U2	INV tápfeszültség-kimaradás
U3	Rendszerellenőrzés még nem lett végrehajtva
U4	Beltéri/kültéri bekötés hibás
U5	Kezelőfelület-beltéri egység között rendellenes jelátvitel
U7	Kültéri/kültéri bekötés hibás
U8	Fő- és segéd kezelőfelület között rendellenes jelátvitel
U9	Rendszerhiba. Nem megfelelő beltéri egységeket használ együtt. Beltéri egység hiba.
UR	Beltéri egységek bekötése vagy a típusválasztás hibás
UC	Központi címkeztetés
UE	Adatátviteli hiba a központi vezérlő - beltéri egység között
UF	Automatikus címzési hiba (inkonzisztencia)
UH	Automatikus címzési hiba (inkonzisztencia)


### 8.2 Az alábbi jelenségek NEM jelzik a rendszer meghibásodását


NEM tekinthetők a rendszer hibás működési jeleinek a következők:

#### 8.2.1 Jelenség: A rendszer nem működik

- A rendszer nem indul el azonnal a kezelőfelület BE/KI gombjának megnyomása után. Ha a működésjelző lámpa világít, a rendszer rendesen működik. A kompresszormotor túlterhelésének megelőzése érdekében a klímaberendezés 5 percet vár a bekapcsolás után, ha kikapcsolás után azonnal bekapcsolják. Ugyanilyen késleltetés tapasztalható az indításnál, ha az üzemmódváltás gombot használták.
- Ha a kezelőfelületen a "központi vezérlés alatt" jelzés látható, és megnyomják az üzemmódváltás gombot, akkor a kijelző néhány másodpercig villog. A villogás mutatja, hogy a kezelőfelületet most nem lehet használni.
- A rendszer nem kapcsol be azonnal az áramellátás bekapcsolása után. Várjon egy percet, amíg a mikroszámítógép üzemkésszé válik.

#### 8.2.2 Jelenség: A hűtés/fűtés nem váltható

- Ha a kijelzőn a  (váltás központi vezérlés alatt) jelzés látható, akkor a kezelőfelület segéd módra van állítva.

- Ha a hűtés/fűtés váltó távirányító-kapcsoló megtalálható, és a kijelzőn a  jel látható (váltás központi vezérlés alatt), ez azért van így, mert a hűtés/fűtés váltást a hűtés/fűtés váltó távirányító-kapcsolóval lehet szabályozni. A forgalmazótól kérdezze meg, hogy a távirányítón hol található a kapcsoló.

#### 8.2.3 Jelenség: A ventilátor működése lehetséges, de a hűtés és a fűtés nem működik

közvetlenül a bekapcsolás után. A mikroszámítógép felkészül a működésre, és adatátviteli ellenőrzést végez az összes beltéri egységen. Várjon legfeljebb 12 percet, amíg ez az eljárás befejeződik.

#### 8.2.4 Jelenség: A ventilátorsebesség nem felel meg a beállításnak.

A ventilátorsebesség nem változik, még a ventilátorsebességet állító gomb megnyomása esetén sem. Fűtési üzemmódban, amikor a helyiség hőmérséklete eléri a beállított hőmérsékletet, a kültéri egység kikapcsol, a beltéri egység pedig lassú ventilátorsebességre vált át. Így elkerülhető, hogy a hideg levegő közvetlenül a helyiségben tartózkodókat érje. A gomb megnyomására a ventilátor sebessége akkor sem változik, ha egy másik beltéri egység fűtési üzemmódban van.

#### 8.2.5 Jelenség: A ventilátor iránya nem felel meg a beállításnak.

A ventilátor iránya nem felel meg a felhasználói felületen jelzett iránynak. A ventilátor iránya nem váltakozik. Ez azért van, mert az egységet mikroszámítógép vezérli.

#### 8.2.6 Jelenség: Az egyik egységből fehér köd gomolyog (beltéri egység)

- Ha a páratartalom magas hűtés közben. Ha egy beltéri egység belseje nagymértékben szennyezett, akkor a hőmérséklet eloszlása a szobában egyenetlenné válik. Ilyenkor ki kell tisztítani a beltéri egység belsejét. A készülék tisztításával kapcsolatos részletekért lépjen kapcsolatba a forgalmazóval. Ezt csak egy szakember tudja elvégezni.
- Közvetlenül a hűtés leállításakor, és ha a helyiség hőmérséklete és páratartalma alacsony. Ilyenkor a meleg hűtőközeg az visszaáramlik a beltéri egységbe, és gőz keletkezik.

#### 8.2.7 Jelenség: Az egyik egységből fehér köd gomolyog (beltéri egység, kültéri egység)

Ha a rendszer fűtés módra kapcsol jégmentesítés mód után. A jégmentesítés során keletkező nedvesség elpárolog és távozik.

#### 8.2.8 Jelenség: A kezelőfelületen az "U4" vagy "U5" jelzés jelenik meg, és a berendezés leáll, de néhány perc múlva újraindul

Ennek az oka az, hogy a kezelőfelület egy másik elektromos berendezés zaját érzékelte, és nem a klímaberendezés jeleit. A zaj megzavarja a berendezések kommunikációját, és azok leállnak. A zaj megszűnésével a működés magától helyreáll. Az áramellátás kiesés bekapcsolásával törölheti ezt a hibát.

#### 8.2.9 Jelenség: A klímaberendezések hangja (beltéri egység)

- Zümmögő hang hallható közvetlenül áram alá helyezés után. A beltéri egységben az elektronikus szabályozószelep működni kezd, és ez adja a hangot. A zaj egy percen belül lehalad.

- Folyamatos halk susogó hang hallatszik, amikor a rendszer hűtés üzemben van vagy leállt. Az opcionális tartozékként használt leeresztőszivattyú üzemelése közben ez a zaj hallható.
- Nyikorgó hang hallható, ha a rendszer üzemel, vagy a leállása után. A hőmérsékletváltozással táguló vagy összehúzódó műanyag alkatrészek okozzák a hangot.
- A beltéri egység leálltásakor halk susogó vagy surrogó hang hallatszik. Másik beltéri egység üzemelése közben ez a zaj hallható. A maradék olaj és a hűtőközeg rendszerből való kiürítése érdekében áramlik még egy kis mennyiségű hűtőközeg.

### 8.2.10 Jelenség: A klímaberendezések hangja (beltéri egység, kültéri egység)

- Folyamatos mély sustorgás hallható, ha a rendszer hűtés vagy jégmentesítés módban van. Ez a hűtőközeggáz hangja, ahogy a beltéri és a kültéri egységben áramlik.
- Sustorgó hang hallható, ha a rendszer bekapcsol, vagy közvetlenül a működés vagy a jégmentesítés leállása után. Ez a zaj a hűtőközeg áramlásának változásakor vagy megállásakor keletkezik.

### 8.2.11 Jelenség: A légkondicionálók zaja (kültéri egység)

Amikor a működési zaj hangszíne megváltozik. A zajt a frekvenciaváltozás okozza.

### 8.2.12 Jelenség: A berendezésből por száll ki

Akkor fordul elő, ha a berendezést hosszabb üzemszünet után bekapcsolják. Ilyenkor a berendezésbe bekerült por távozik.

### 8.2.13 Jelenség: Az egység kellemetlen szagot áraszt

Az egység beveheti a szoba, a bútorok, a cigarettafüst stb. szagát, azután kibocsátja.

### 8.2.14 Jelenség: A kültéri egység ventilátora nem forog

Üzemelés közben a ventilátor sebessége a rendszer optimális működése érdekében van vezérelve.

### 8.2.15 Jelenség: A kijelzőn a „88” jelzés látható

Ez közvetlenül a főkapcsoló bekapcsolása után fordul elő, és a felhasználói felület normál állapotát jelzi. Ez nagyjából 1 percen át tart.

### 8.2.16 Jelenség: A kültéri egység kompresszora rövid fűtési művelet után nem áll le.

Ennek célja megakadályozni, hogy hűtőközeg maradjon a kompresszorban. A berendezés 5-10 múlva leáll.

### 8.2.17 Jelenség: A kültéri egység belseje a berendezés leállása után meleg marad.

Ennek az az oka, hogy a forgattyúház fűtése felmelegíti a kompresszort a kompresszor zökkenőmentes indulása érdekében.

### 8.2.18 Jelenség: Forró levegő érezhető a beltéri egység leálltásakor.

Több beltéri egység üzemel egyazon rendszeren belül. Amíg egy másik berendezés üzemel, valamennyi hűtőközeg még átfolyik a berendezésen.

## 9 Áthelyezés

Ha teljes egységet újra kell telepíteni, forduljon a forgalmazóhoz. A berendezések áthelyezése műszaki gyakorlatot igényel.

## 10 Hulladékba helyezés

A berendezésben fluorozott szénhidrogén található. Ha a berendezésre már nincs szükség, forduljon a forgalmazóhoz. Törvény írja elő, hogy a hűtőközeget hogyan kell begyűjteni, szállítani és ártalmatlanítani (a fluorozott szénhidrogén tartalmú üzemen kívül helyezett berendezésekre vonatkozóan).



### MEGJEGYZÉS

NE próbálja saját kezűleg szétszedni a rendszert: a rendszer szétszerelését, a hűtőközeg, az olaj és egyéb alkatrészek kezelését a vonatkozó jogszabályoknak megfelelően KELL végezni. A berendezések alkatrészeit és anyagait KIZÁRÓLAG speciális berendezésekkel és üzemekben lehet szétszerelni és újrahasznosításra alkalmassá tenni.

## A telepítőnek

## 11 A doboz bemutatása

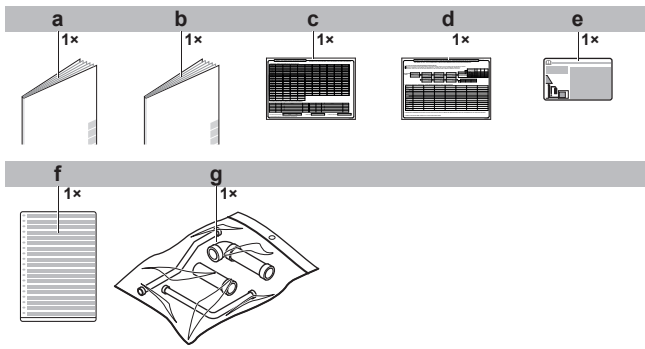
### 11.1 A LOOP ismertetése

LOOP a Daikin átfogóbb elkötelezettségének a része, mely a környezeti lábnyomunk csökkentését szolgálja. A LOOP segítségével körkörös gazdasági folyamatot szeretnénk létrehozni a hűtőközegeinkhez. Ennek elérése érdekében az egyik lépés, hogy újrahasznosítjuk az Európában értékesített VRV egységekből visszanyert hűtőközeget. Az érintett országokról bővebb tájékoztatást itt talál: <http://www.daikin.eu/loop-by-daikin>.

### 11.2 Tartozékok leszerelése a kültéri egységről

Ellenőrizze, hogy az egységhez rendelkezésre áll-e az összes tartozék.

## 12 Egységek és opciók



- a Általános biztonsági előírások
- b Szerelési kézikönyv és üzemeltetési kézikönyv
- c Hűtőközeg-utántöltési címke
- d Üzembe helyezési tájékoztató matrica
- e Címke a fluor tartalmú, üvegházhatást okozó gázokról
- f Fluorozott, üvegházhatású gázokra figyelmeztető többnyelvű címke
- g Csőcsatlakozó tartozékok tasakja

### 11.3 Tartozék csövek: Átmérők

Tartozék csövek (mm)	HP	Øa	Øb
<b>Gázcső</b>	5	25,4	19,1
▪ Elülső csatlakozás	8		
	10		22,2
▪ Alsó csatlakozás	12		28,6
	14		
	16		
	18		
	20		
	18+20 <sup>(a)</sup>	31,8	41,4
<b>Folyadékcső</b>	5	9,5	9,5
▪ Elülső csatlakozás	8		
	10		
▪ Alsó csatlakozás	12		12,7
	14		
	16		
	18		15,9
	20		
<b>Nagynyomású/kisnyomású gázcső</b>	5	19,1	15,9
▪ Elülső csatlakozás	8		
	10		19,1
▪ Alsó csatlakozás	12		22,2
	14		
	16		
	18		
	20	28,6	

<sup>(a)</sup> Csak a kültéri egység multi bekötőcső készletével használva.

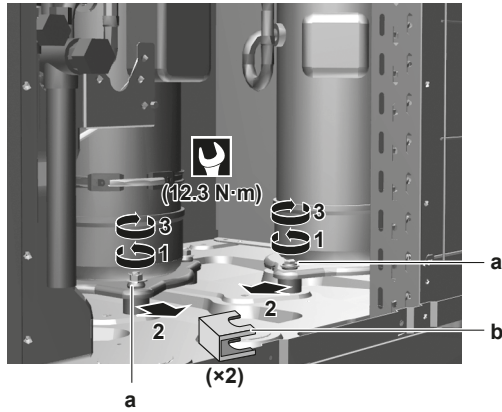
### 11.4 A szállítási rögzítés eltávolítása (csak 14+16 HP esetében)

El kell távolítani a rögzítést, amely szállítás közben védi az egységet a sérüléstől. Ezt az ábra és az alábbi leírás szerint végezze el.

#### MEGJEGYZÉS

Ha a berendezést a szállítási rögzítéssel üzemeltetik, abnormális vibráció és zaj jelentkezhet.

- 1 Szorítsa meg finoman a csavart (a).
- 2 Vegye ki a szállítási rögzítést (b) az alábbi ábra szerint.
- 3 Húzza meg újra a csavart (a).



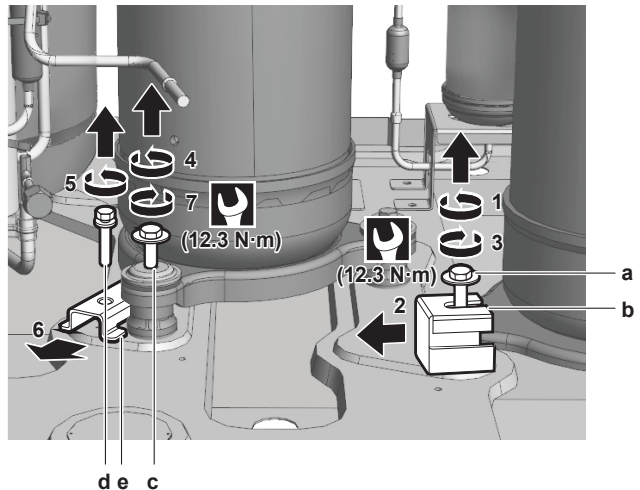
### 11.5 A szállítási rögzítés eltávolítása (csak 18+20 HP esetében)

El kell távolítani a rögzítést, amely szállítás közben védi az egységet a sérüléstől. Ezt az ábra és az alábbi leírás szerint végezze el.

#### MEGJEGYZÉS

Ha a berendezést a szállítási rögzítéssel üzemeltetik, abnormális vibráció és zaj jelentkezhet.

- 1 Szorítsa meg finoman a csavart (a).
- 2 Vegye ki a szállítási rögzítést (b) az alábbi ábra szerint.
- 3 Húzza meg újra a csavart (a).
- 4 Szorítsa meg finoman a csavart (c).
- 5 Távolítsa el a csavart (d) a szállítási rögzítésen (e).
- 6 Vegye ki a szállítási rögzítést (e) az alábbi ábra szerint.
- 7 Húzza meg újra a csavart (c).



## 12 Egységek és opciók

### 12.1 A kültéri egységről

Ez a szerelési kézikönyv a VRV IV, teljes inverteres, hővisszanyerő rendszerre vonatkozik.

Termékcsalád:

Modell	Leírás
REYQ8~20	Hővisszanyerő típus egyedülálló vagy multiegyeséges használatra
REMQ5	Hővisszanyerő típus csak multiegyeséges használatra

A választott kültéri egység típusa határozza meg, hogy bizonyos funkciók működnek-e. A szerelési kézikönyvben ezt mindenütt feltüntettük, és felhívtuk rá a felhasználó figyelmét. Bizonyos funkciók kizárólag az adott modellekkel használhatók.

Az egységeket kültéri üzemre, levegő-levegő és levegő-víz hőszivattyús rendszerekkel végzett fűtési célokra tervezték.

Az egységek fűtőteljesítménye (önálló használat esetén) 25-től 63 kW-ig, néveleges hűtőteljesítménye 22,4-től 56 kW-ig terjed. Több egységes rendszerbe csatlakoztatva a fűtőteljesítmény akár 168 kW-ig, a hűtőteljesítmény 150 kW-ig emelkedhet.

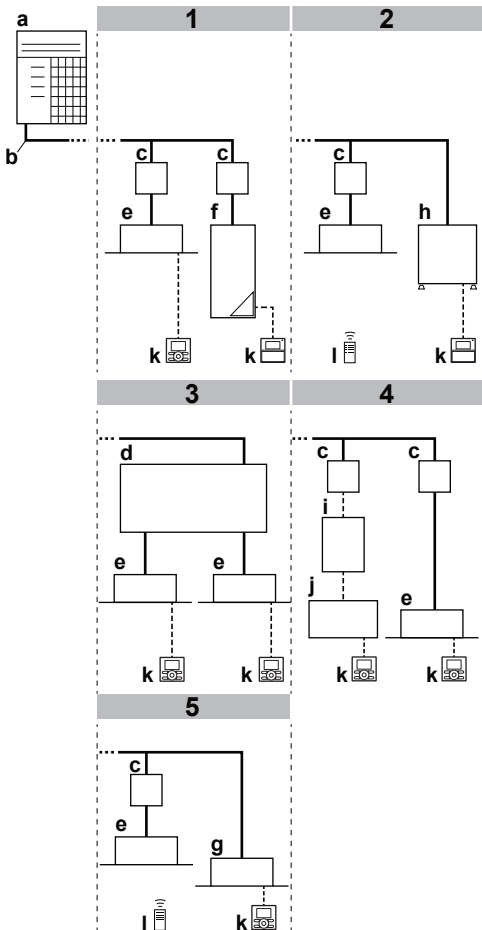
A kültéri egység fűtés üzemmódban -20°C WB és 15,5°C WB közötti, hűtés üzemmódban -5°C DB és 43°C DB közötti környezeti hőmérsékleten végzett működésre lett tervezve.

## 12.2 A rendszer elrendezése



### INFORMÁCIÓ

A következő ábra egy példa, amely lehet, hogy NEM egyezik teljesen az Ön rendszerének elrendezésével.



- a Kültéri egység
- b Hűtőközegcsövek
- c Ágválasztó egység (BS)
- d Többszörös ágválasztó egység (BS\*)
- e VRV DX beltéri egység
- f Alacsony hőmérséklet (LT) Hidraulikus doboz
- g Csak hűtő VRV beltéri egység
- h Magas hőmérséklet (HT) Hidraulikus doboz
- i EKEXV(A) készlet
- j Légkezelő egység (AHU)

- k Kezelőfelület
- l Vezeték nélküli kezelőfelület

## 13 Egység beszerelése

### 13.1 A berendezés helyének előkészítése

#### 13.1.1 A kültéri egység üzembe helyezési követelményei

Vegye figyelembe a térközökkel kapcsolatos irányelveket. Lásd a "Műszaki adatok" fejezetet.



#### VIGYÁZAT

A klímaberendezés NEM általános célú berendezés, ezért biztonságos, behatolástól védett helyre kell felszerelni.

A berendezés mind beltéri, mind kültéri használatra alkalmas háztartási és könnyűipari környezetben.



#### MEGJEGYZÉS

A termék "A" osztályú. Egy lakásban a termék rádióinterferenciát okozhat, és ilyen esetben a felhasználónak meg kell tennie a szükséges elhárító intézkedéseket.

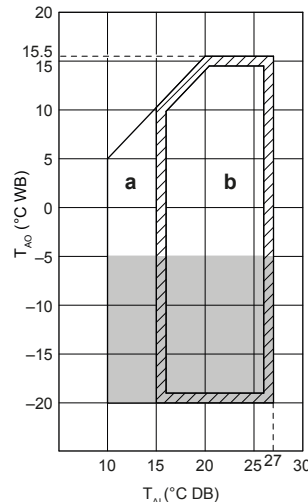
#### 13.1.2 A kültéri egység üzembe helyezési követelményei hideg éghajlaton



#### MEGJEGYZÉS

Ha a kültéri egység alacsony környezeti hőmérsékletű és magas páratartalmú helyen üzemel, a megfelelő berendezések használatával gondoskodjon róla, hogy az egység kondenzvíz-kivezető nyílásai szabadon maradjanak.

Fűtés üzemmódban:



a Felfűtés működési tartománya

b Működési tartomány

T<sub>Ai</sub> Beltéri környezeti hőmérséklet

T<sub>AO</sub> Kültéri környezeti hőmérséklet

Ha az egységnek 5 napon át kell üzemelni ebben a környezetben magas páratartalomnál (>90%), Daikin külön beszerezhető fűtőszalag készlet használata javasolt (EKBP012TA vagy EKBP020TA) ahhoz, hogy a kondenzvíz-kivezető nyílásai szabadon maradjanak.

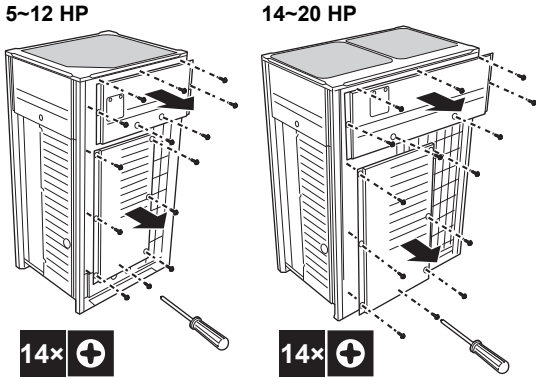
# 13 Egység beszerelése

## 13.2 Az egység felnyitása

### 13.2.1 A kültéri egység felnyitása

**VESZÉLY: ÁRAMÜTÉS VESZÉLYE**

**VESZÉLY: ÉGÉS/FORRÁZÁS VESZÉLYE**

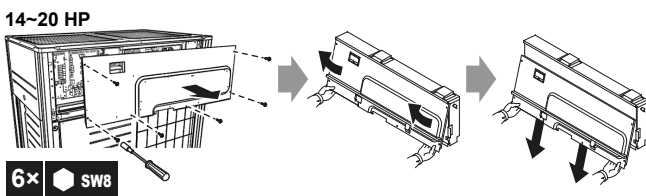
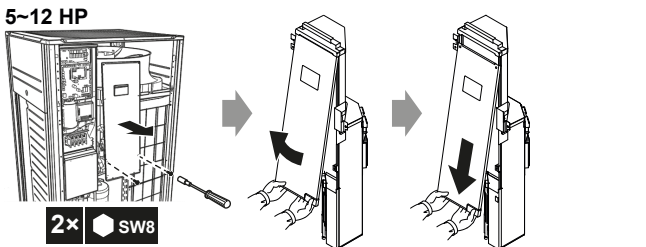


Az első lemezek felnyitása után hozzáférhet a kapcsolódobozhoz. Lásd "13.2.2 A kültéri egység kapcsolódobozának felnyitása" [16].

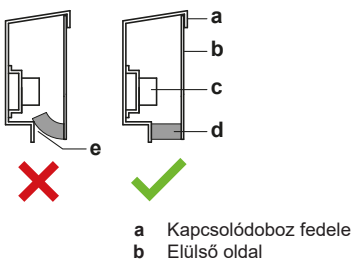
Szervizfeladatokhoz a fő PCB-panelen található nyomógombokhoz kell hozzáférni. Ezek a nyomógombok a kapcsolódoboz fedelének nyitása nélkül is hozzáférhetők. Lásd "16.1.3 Hozzáférés a helyszíni beállítás összetevőihöz" [35].

### 13.2.2 A kültéri egység kapcsolódobozának felnyitása

**MEGJEGYZÉS**  
NE próbálja erővel felfeszíteni a kapcsolódoboz fedelét. A túlzott erőfeszítés deformálhatja a fedelet, így a berendezésbe jutó víz károsíthatja az egységet.



**MEGJEGYZÉS**  
A kapcsolódoboz fedelének zárásakor ügyeljen rá, hogy a fedél hátoldalának alján lévő szigetelőanyagot NE csipje be és ne hajlítsa befelé (lásd az alábbi ábrát).



- c Tápfeszültség csatlakozóblokk
- d Szigetelőanyag
- e Nedvesség és szennyeződés juthat be
- NEM engedélyezett
- Engedélyezett

## 13.3 A kültéri egység felszerelése

### 13.3.1 Az üzembe helyezés szerkezetének létrehozása

A berendezést vízszintesen, kellően erős alapra kell helyezni, amely megelőzi a vibrációt és a zajt.

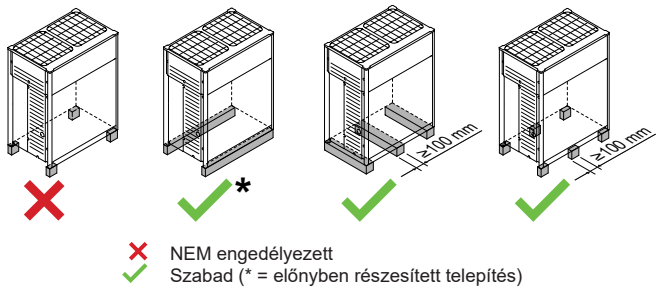
**MEGJEGYZÉS**

- Ha az egység szerelési magasságát növelni kell, NEM elegendő csak a sarkokat alátámasztani bakokkal.
- Az egység alá legalább 100 mm széles állványt kell helyezni.

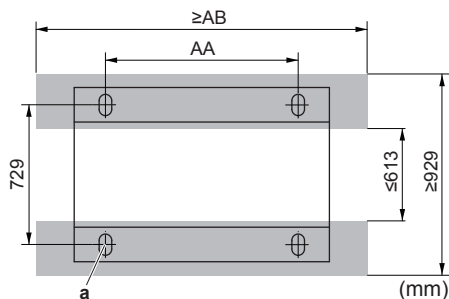
**MEGJEGYZÉS**

- Ha az egység szerelési magasságát növelni kell, NEM elegendő csak a sarkokat alátámasztani bakokkal.
- Az egység alá legalább 100 mm széles állványt kell helyezni.

**MEGJEGYZÉS**  
Az alap magassága legalább 150 mm legyen a padlótól mérve. Ahol gyakori a havazás, ezt a magasságot a beszerelési hely és körülmények függvényében növelni kell a várható hószint fölé.



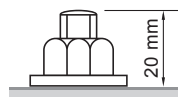
▪ Az egységet szilárd, vízszintes alapra célszerű helyezni (acélkeret vagy beton). Az alpnak nagyobbak kell lenni a szürkével jelölt területnél.



■ Minimális alap  
a Rögzítési pont (4x)

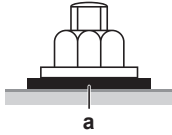
HP	AA	AB
5~12	766	992
14~20	1076	1302

▪ Rögzítse helyhez az egységet négy darab M12 alapzatsavarral. A csavarokat olyan mélyre kell becsavarozni, hogy 20 milliméterre álljanak ki az alap felületéből.



**MEGJEGYZÉS**

- Készítsen egy vízvezető csatornát az alap körül, mely a berendezés körül gyűlő vizet elvezeti. Fűtés üzemmódban, ha a kültéri hőmérséklet fagypont alatt van, a kültéri egységből leengedett víz megfagy. Ha a vízvezetőt nem tartja karban, az egység környéke nagyon csúszóssá válhat.
- Korrozív környezetben használjon műanyag alátétet (a) a csavarkötés rozsdásodásának megelőzése érdekében.



## 14 Csőszerelés

### 14.1 A hűtőközegcsövek előkészítése

#### 14.1.1 Hűtőközegcsövekre vonatkozó előírások

**MEGJEGYZÉS**

Az R410A hűtőközeg szigorú követelményeket támaszt a rendszer tisztaságával és szárazságával szemben. Meg kell előzni, hogy idegen anyagok (ásványolaj, nedvesség) kerüljenek a rendszerbe.

**MEGJEGYZÉS**

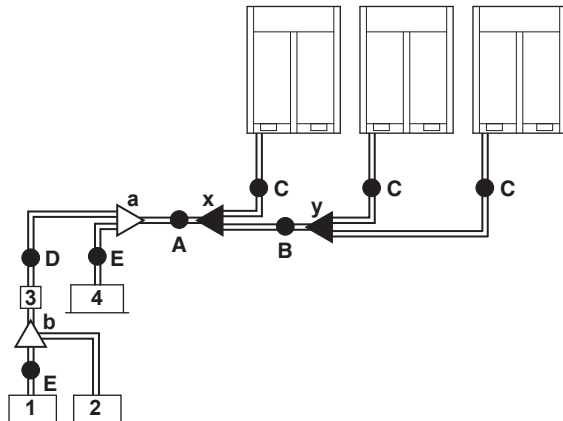
A hűtőközeghez alkalmas csövezetéseket és az egyéb nyomástartó alkatrészeket kell használni. A hűtőközegcsövek előírt anyaga a hűtőközeghez való, foszforsavval dezoxidált varratmentes rézcső.

- Csak foszforsavval dezoxidált varratmentes rézcső használható.
- A csöveken belüli idegen anyag mennyisége – beleértve a gyári olajszenyeződést – legfeljebb 30 mg/10 m lehet.
- Keménységi fok: a csőátmérő és a használandó cső keménységi fokának összefüggését az alábbi táblázat mutatja.

Cső Ø	A csövek keménységi foka
≤15,9 mm	O (lágú)
≥19,1 mm	1/2H (félkemény)

- Az elhelyezésnél figyelembe vették a megfelelő csőhosszakat és távolságokat (lásd a csőhosszak ismertetését a beszereléshez adott referencia útmutatóban).

#### 14.1.2 A csőméretek kiválasztása



- 1, 2 VRV DX beltéri egység
- 3 Ágválasztó egység (BS\*)
- 4 Csak hűtő VRV beltéri egység
- A~E Csövek
- a, b Beltéri leágazókészlet
- x, y Kültéri egységek multi bekötőkészlete

#### A, B, C: A kültéri egység és az (első) hűtőközeg-leágazókészlet közötti csövek

Keresse ki az alábbi táblázatból a folyásirányba eső kültéri egységek összteljesítménye alapján.

HP osztály	A cső külső átmérője [mm]		
	Folyadékcső	Gáz szívócső	Nagynyomású/kisnyomású gázcső
5~8	9,5	19,1	15,9
10	9,5	22,2	19,1
12	12,7	28,6	19,1
14~16	12,7	28,6	22,2
18	15,9	28,6	22,2
20~22	15,9	28,6	28,6
24	15,9	34,9	28,6
26~34	19,1	34,9	28,6
36	19,1	41,3	28,6
38~54	19,1	41,3	34,9

#### D: A hűtőközeg-leágazókészletek vagy a hűtőközeg-leágazókészlet és BS egység közötti csövek

Keresse ki az alábbi táblázatból a folyásirányba eső beltéri egységek összteljesítménye alapján. Ügyeljen arra, hogy a bekötőcsövek hossza nem haladhatja meg az adott rendszertípus alapján kiszámított hűtőközegcső hosszát.

Beltéri egység összteljesítmény	A cső külső átmérője (mm)		
	Folyadékcső	Gáz szívócső	Nagynyomású/kisnyomású gázcső
<150	9,5	15,9	12,7
150≤x<200		19,1	15,9
200≤x<290		22,2	19,1
290≤x<420	12,7	28,6	28,6
420≤x<640	15,9		
640≤x<920	19,1	34,9	28,6
≥920		41,3	

**Példa:**

- Folyásirányú teljesítmény E-hez=[az 1. egység teljesítménye]
- Folyásirányú teljesítmény D-hez=[az 1. egység teljesítménye]+[az 2. egység teljesítménye]

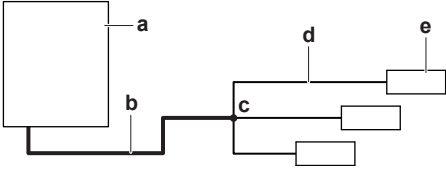
#### E: A hűtőközeg-leágazókészlet vagy a BS egység és a beltéri egység közötti csövek

A beltéri egységhez menő közvetlen becsatlakozás csőméretének a beltéri egység bekötési méretével kell egyeznie (ha a beltéri egység VRV DX vagy hidraulikus doboz).

Beltéri egység összteljesítmény	A cső külső átmérője (mm)	
	Gázcső	Folyadékcső
15~50	12,7	6,4
63~140	15,9	9,5
200	19,1	
250	22,2	

## 14 Csőszerelés

- Ha nagyobb átmérőjű csöveket kell alkalmazni, lásd az alábbi táblázatot.



- a Kültéri egység
- b Fő folyadékcső (növelje a méretet)
- c Első hűtőközeg-leágazókészlet
- d A hűtőközeg-leágazókészlet és beltéri egység közötti csövek
- e Beltéri egység

Növelt méret	
HP osztály	A folyadékcső külső átmérője (mm)
5~8	9,5 → 12,7
10	
12+14	12,7 → 15,9
16	
18~22	15,9 → 19,1
24	
26~34	19,1 → 22,2
36~54	

- A hűtőközegcsövek vastagságának meg kell felelnie a vonatkozó előírásoknak. Az R410A hűtőközeget vezető csövek előírt minimális falvastagságát az alábbi táblázat mutatja.

Csőátmérő (mm)	Minimális vastagság t (mm)
6,4/9,5/12,7	0,80
15,9	0,99
19,1/22,2	0,80
28,6	0,99
34,9	1,21
41,3	1,43

- Ha a megadott méretű csövek (hüvelykben megadva) nem állnak rendelkezésre, akkor más méretűeket is lehet használni (mm méretezéssel), figyelembe véve az alábbiakat:
  - A szükséges mérethez legközelebb eső csőméretet kell választani.
  - A hüvelykről milliméterre végzett átmenetknél megfelelő szűkítőket kell használni (nem tartozékok).
  - Az utántöltött hűtőközeg mennyiségét a "14.4.3 Az utántöltött hűtőközeg-mennyiség meghatározása" [p 24] részben ismertetett módon kell újraszámolni.

### 14.1.3 A hűtőközeg-leágazókészletek kiválasztása

#### Hűtőközeg REFNET elemek

A csővezetékek esetében lásd: "14.1.2 A csőméretek kiválasztása" [p 17].

- Ha a kültéri egységtől számított első leágazásnál használ REFNET idomokat, keresse ki az alábbi táblázatból a kültéri egység teljesítménye alapján (példa: "A" REFNET idom).

HP osztály	Hűtőközeg-leágazókészlet
8+10	KHRQ23M29T9
12~22	KHRQ23M64T
24~54	KHRQ23M75T

- Az első leágazás utáni REFNET idomok esetében a megfelelő leágazókészletet a hűtőközeg-ág (példa: "B" REFNET idiom) után csatlakoztatott beltéri egységek összteljesítménye alapján kell kiválasztani.

Beltéri egység összteljesítmény	Hűtőközeg-leágazókészlet
<200	KHRQ23M20T
200≤x<290	KHRQ23M29T9
290≤x<640	KHRQ23M64T
≥640	KHRQ23M75T

- REFNET fejek esetében keresse ki az alábbi táblázatból a REFNET fej alatt bekötött beltéri egységek összteljesítménye alapján.

Beltéri egység összteljesítmény	Hűtőközeg-leágazókészlet
<200	KHRQ23M29H
200≤x<290	
290≤x<640	KHRQ23M64H <sup>(a)</sup>
≥640	KHRQ23M75H

<sup>(a)</sup> Ha a refnet fej feletti cső átmérője Ø34,9 mm vagy több, akkor szükséges a KHRQ22M75H.



#### INFORMÁCIÓ

Legfeljebb 8 leágazás csatlakoztatható egy fejhez.

- Hogyan kösse be a kültéri egységek multi bekötőcső készletét. Keresse ki az alábbi táblázatból a kültéri egységek száma alapján.

Kültéri egységek száma	A leágazókészlet típusa
2	BHFQ23P907
3	BHFQ23P1357



#### INFORMÁCIÓ

A szűkítők vagy T idomok nem tartozékok.

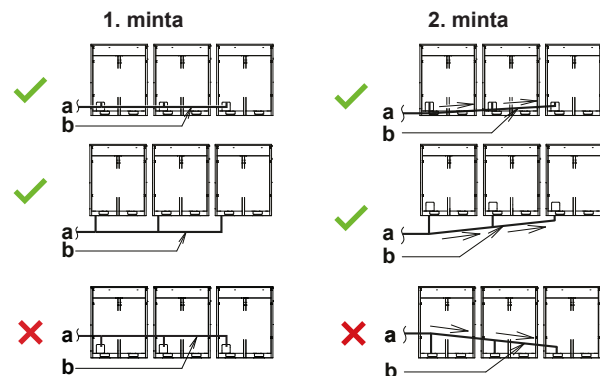


#### MEGJEGYZÉS

A hűtőközeg-leágazókészletek csak R410A hűtőközeggel használhatók.

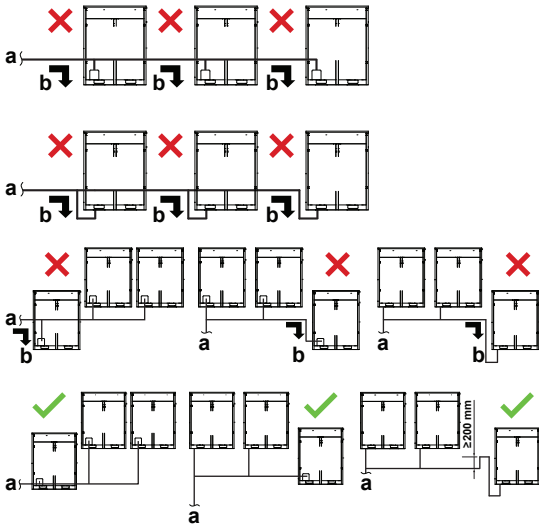
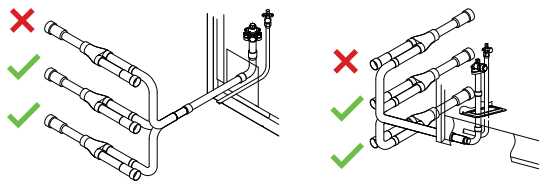
### 14.1.4 Több kültéri egység: Lehetséges elrendezések

- A kültéri egységek közötti csöveknek vízszintesen vagy enyhén felfelé kell futniuk, hogy a csövekben ne álljon meg az olaj.



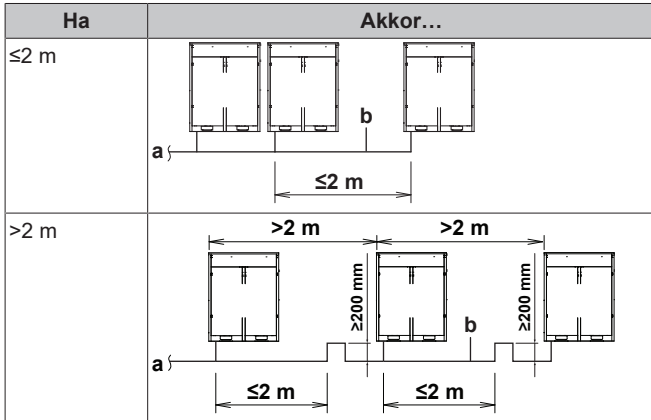
- a A beltéri egységhez
- b Kültéri egységek közötti csövek
- ✗ NEM megengedett (olaj marad a csövekben)
- ✓ Engedélyezett

- Annak érdekében, hogy a legtávolabbi kültéri egység oldalán ne maradjon vissza az olaj, az elzárószelepet és a kültéri egységeket összekötő csöveket az alábbi ábra (✓) helyes változata szerint kell csatlakoztatni.



- a A beltéri egységhez
- b A rendszer leállásakor olaj gyűlik fel a legtávolabbi kültéri egységnél
- ✗ NEM megengedett (olaj marad a csővekben)
- ✓ Engedélyezett

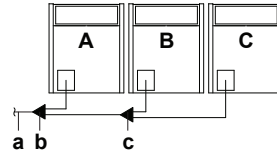
- Ha a kültéri egység közötti csőhossz meghaladja a 2 métert, legalább 200 mm-rel meg kell emelni a gáz szívócsövet és a nagynyomású/kisnyomású gázcsövet, a készletől 2 m távolságon belül.



- a A beltéri egységhez
- b Kültéri egységek közötti csővek

## MEGJEGYZÉS

Több kültéri egységű rendszerek üzembe helyezésére elő van írva, hogy a hűtőközegcsöveket milyen sorrendben kell csatlakoztatni. Az üzembe helyezésre a következő előírások vonatkoznak. Az A, B és C kültéri egység teljesítményére a következő korlátozás érvényes:  $A \geq B \geq C$ .

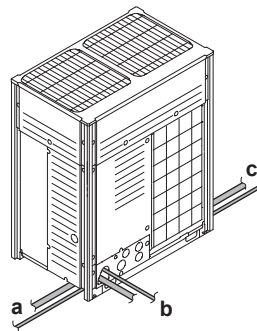


- a A beltéri egységekhez
- b Kültéri egységek multi bekötőcső készlete (első leágazás)
- c Kültéri egységek multi bekötőcső készlete (második leágazás)

## 14.2 A hűtőközegcsövek csatlakoztatása

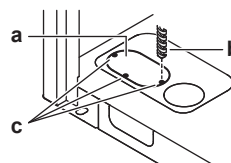
### 14.2.1 A hűtőközegcsövek elvezetése

A hűtőközegcsöveket lehet elülső vagy oldalsó csatlakozással szerelni (ha alul vannak kivezetve), ahogy az alábbi ábrán látható.



- a Bal oldali csatlakozás
- b Elülső csatlakozás
- c Jobb oldali csatlakozás

**Megjegyzés:** Oldalsó csatlakozáshoz el kell távolítani az alsó lemezen lévő kilökölapot, az ábrán látható módon:



- a Nagy kilökölap
- b Fúró
- c Fúrási pontok

## MEGJEGYZÉS

A kilökölapok eltávolítására vonatkozó előírások:

- A berendezés háza ne sérüljön meg.
- A lapok kiütése után a rozsdásodás megelőzése érdekében ajánlatos a széleket és a szélek körüli területet lesorjázni, majd javító festékkel lekezelni.
- Ha elektromos kábeleket vezet át a nyíláson, a vezeték sérülésének megelőzésére azokat védőszalaggal kell pólyálni.

## 14 Csőszerelés

### 14.2.2 Védelem a szennyeződések ellen

A csövek és a kábelek bevezetésénél tömítsen le minden rést tömítőanyaggal (nem tartozék), ha ezt elmulasztja, a berendezés teljesítménye leromlik, és rovarok vagy kisebb állatok juthatnak be a készülékbe.

### 14.2.3 Lezárt végű csövek eltávolítása

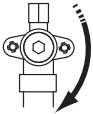
#### FIGYELEM

Ha az elzárószelepből gáz marad, az kifújhat a lezárt végű csövön.

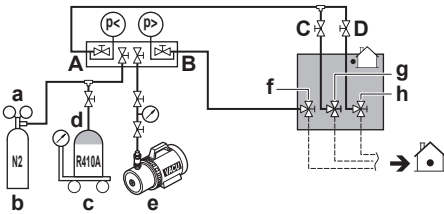
Az utasítások FIGYELMEN KÍVÜL HAGYÁSA anyagi kárt vagy személyi sérülést okozhat, amely a körülményektől függően súlyos is lehet.

Az alábbi eljárás szerint távolítsa el a gázt a lezárt végű csövből:

- 1 Győződjön meg róla, hogy az elzárószelepek teljesen el vannak zárva.



- 2 Csatlakoztasson vákuumszivattyút/lefejtő egységet a csőleágazón keresztül az összes elzárószelep szervizcsatlakozójára.



- a Nyomáscsökkentő szelep
- b Nitrogén
- c Mérlegbeosztás
- d R410A hűtőközegtartály (szifonos rendszer)
- e Vákuumszivattyú
- f Folyadékcső elzáró szelepe
- g Gázcső elzáró szelepe
- h Nagynyomású/kisnyomású gázvezeték elzáró szelepe
- A "A" szelep
- B "B" szelep
- C "C" szelep
- D "D" szelep

- 3 Szivattyúzza ki a gázt és olajat a lezárt végű csövből egy lefejtővel.

#### VIGYÁZAT

NEM szabad a gázokat a légkörbe engedni.

- 4 Ha a gáz és az olaj teljesen ki lett szivattyúzva a lezárt végű csövből, vegye le a töltőtömlőt, és zárja el a szervizcsatlakozókat.
- 5 Vágja le a folyadék-, gáz-, a folyadék és a nagynyomású/kisnyomású gázvezeték elzárószelep-csőveinek alsó részét a fekete vonal mentén. Ehhez megfelelő szerszámot (például csővágót) használjon.



#### FIGYELEM



SOHA ne távolítsa el a lezárt végű csövet forrasztással.

Ha az elzárószelepből gáz marad, az kifújhat a lezárt végű csövön.

- 6 Várja meg, amíg a lefejtés után esetleg visszamaradt összes olaj kicsöpögött, és csak ezt követően folytassa a külső csövek bekötését.

### 14.2.4 Elzárószelep és szervizcsatlakozó használata

#### Az elzárószelep kezelése

Vegye figyelembe a következő irányelveket:

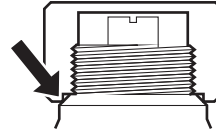
- A gáz- és folyadék-elzáró szelep gyárilag zárva van.
- Művelet közben az összes elzárószelepet ki kell nyitni.
- NE alkalmazzon túlzott erőt az elzárószelepen. Ezzel eltörheti a szelep törzsét.

#### Az elzárószelep nyitása

#### Az elzárószelep zárása

#### Az elzárószelep-kupak kezelése

- Az elzárószelep kupakja a nyílal jelzett helyen tömítve van. NE rongálja meg.
- Az elzárószelep kezelése után ellenőrizze, hogy szorosan visszazárta-e az elzárószelep kupakját. A meghúzónyomatékokat az alábbi táblázat mutatja.



#### A szervizcsatlakozó kezelése

- A töltőtömlő végén legyen nyomóbütyök, mert a szervizcsatlakozónak Schrader típusú szelepe van.
- A szervizcsatlakozó kezelése után ellenőrizze, hogy szorosan visszazárta-e a szervizcsatlakozó kupakját. A meghúzónyomatékokat az alábbi táblázat mutatja.
- A szervizcsatlakozó kupakjának meghúzása után ellenőrizze, hogy nem szivárogo-e hűtőközeg.

#### Meghúzási nyomatékok

Elzárószelep mérete [mm]	Meghúzónyomaték [Nm] <sup>(a)</sup>		
	Szelepház	Imbuszkulcs	Szervizcsatlakozó
Ø9,5	5~7	4 mm	10,7~14,7
Ø12,7	8~10	6 mm	
Ø15,9	14~16		
Ø19,1	19~21	8 mm	
Ø25,4			

<sup>(a)</sup> Záráskor vagy nyitáskor.

### 14.2.5 Hűtőközegcsövek csatlakoztatása a kültéri egységhez



**MEGJEGYZÉS**

- A helyszínen végzett csőszereléskor ügyeljen arra, hogy csak a mellékelt tartozék csöveket használja.
- Ellenőrizze azt is, hogy a helyszínen beszerelt csövek nem érnek-e véletlenül másik csőhöz, az alsó vagy az oldalsó panelhez. Különösen alsó vagy oldalsó csatlakozásnál kell figyelni, hogy a csövek megfelelően legyenek szigetelve, és ne érjenek a házhoz.

Csatlakoztassa az elzárószelepet a helyszíni csövekhez az egységhez adott tartozékcsőekkel.

A leágazókészletek csatlakozóiról a beüzemelést végző szakembernek kell gondoskodni (külső csövek).

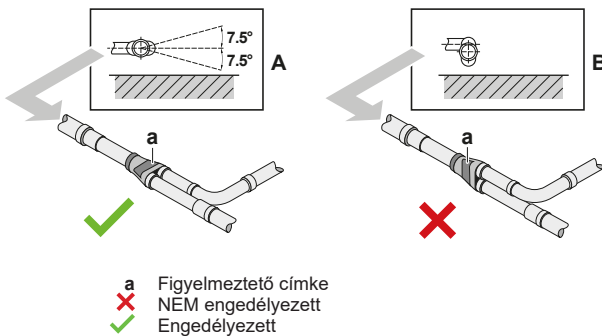
### 14.2.6 Multi bekötőcső készlet beszerelése



**MEGJEGYZÉS**

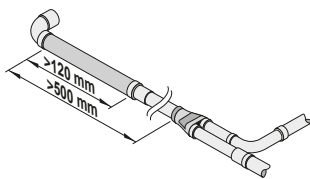
Szakszerűtlen üzembe helyezés esetén a kültéri egység meghibásodhat.

- A kötést vízszintesen kell felszerelni úgy, hogy a kötésen a figyelmeztető címke (a) felül legyen.
  - A kötés lejtése nem lehet több, mint 7,5° (lásd az A nézetet).
  - A kötést nem szabad függőlegesen felszerelni (lásd a B nézetet).



**a** Figyelmeztető címke  
 ✗ NEM engedélyezett  
 ✓ Engedélyezett

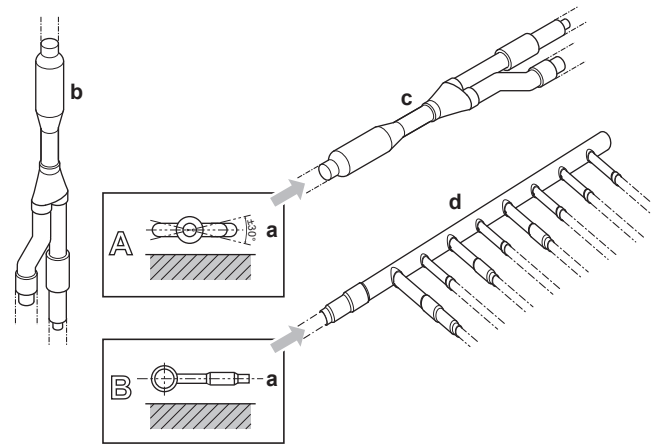
- Ellenőrizze, hogy a kötéshez csatlakozó teljes csőhossz legalább 500 mm hosszan teljesen egyenes-e. Csak egy legalább 120 mm hosszú egyenes külső cső csatlakoztatásával lehet biztosítani a legalább 500 mm hosszú egyenes szakaszt.



### 14.2.7 A hűtőközeg-leágazókészlet bekötése

A hűtőközeg-leágazókészlet beszerelésével kapcsolatban a készlethez mellékelt szerelési kézikönyv ad felvilágosítást.

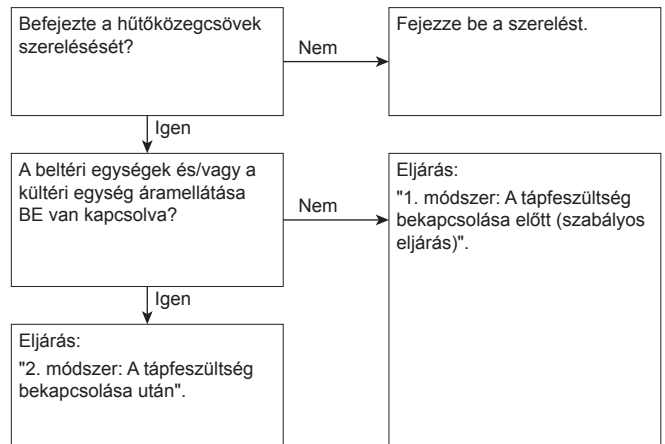
- Szerelje fel a REFNET idomot, hogy vízszintesen vagy függőlegesen ágazzon el.
- Szerelje fel a REFNET fejet, hogy vízszintesen ágazzon el.



**a** Vízszintes felület  
**b** Függőlegesen szerelt Refnet idomok  
**c** Vízszintesen szerelt Refnet idomok  
**d** Fej

## 14.3 A hűtőközegcsövek ellenőrzése

### 14.3.1 A hűtőközegcsövek ellenőrzése



Nagyon fontos, hogy a (kültéri és beltéri) egységek áram alá helyezése előtt hiánytalanul el kell végezni a hűtőközegcsövek szerelését. Az egységek áram alá helyezése inicializálja a szabályozószelepeket. Ez azt jelenti, hogy a szelepek zárnifognak.



**MEGJEGYZÉS**

Zárt szelepeknél a külső csövek és a beltéri egységek tömítettségvizsgálatát és vákuumszárítását nem lehetséges elvégezni.

#### 1. módszer: A tápfeszültség bekapcsolása előtt

Ha a rendszer még nincs áram alá helyezve, a tömítettségvizsgálat és a vákuumszárítás elvégzése nem igényel külön lépéseket.

#### 2. módszer: A tápfeszültség bekapcsolása után

Ha a rendszer már áram alá van helyezve, aktiválja a [2-21] beállításokat (lásd "16.1.4 Hozzáférés az 1. vagy 2. üzemmódhoz" [▶ 35]). Ez a beállítás megnyitja a külső szabályozószelepeket, biztosítva a hűtőközeg-csővezeték átjárhatóságát, így elvégezhető a tömítettségvizsgálat és a vákuumszárítás.



**VESZÉLY: ÁRAMÜTÉS VESZÉLYE**



**MEGJEGYZÉS**

Ellenőrizze, hogy az összes kültéri egységre csatlakozó beltéri egység áramellátása be legyen kapcsolva.

## 14 Csőszerelés



### MEGJEGYZÉS

A [2-21] beállítás alkalmazásához várja meg, amíg a kültéri egység befejezi az inicializációt.

### Tömítettségvizsgálat és vákuumszárítás

A hűtőközegcsövek ellenőrzése az alábbiakat tartalmazza:

- Tömítettségvizsgálat a hűtőközegcsövekben.
- Vákuumszárítás elvégzése a nedvesség, a levegő vagy a nitrogén eltávolításához a hűtőközegcsövekből.

Ha a hűtőközegcsövekben feltehetően nedvesség van (például amikor a munka során víz juthatott a csövekbe), akkor először az alább leírt vákuumszárítási eljárással el kell távolítani minden nedvességet.

A berendezésben lévő csövek tömítettségvizsgálatát a gyárban elvégezték.

Csak a helyszínen szerelt hűtőközegcsöveket kell ellenőrizni. Ezért ügyeljen arra, hogy az összes kültéri egység elzárószelepe szorosan el legyen zárva a tömítettségvizsgálat vagy a vákuumszárítás megkezdése előtt.



### MEGJEGYZÉS

Ügyeljen arra, hogy az összes külső csövön található (nem tartozék) szelep NYITVA van (nem a kültéri egység elzárószelepei!), mielőtt megkezdene a tömítettségvizsgálatot vagy a vákuumszárítást.

A szelepek helyzetével kapcsolatos további információkat lásd: "14.3.3 Hűtőközegcsövek ellenőrzése: Beállítás" [22].

### 14.3.2 Hűtőközegcsövek ellenőrzése: Általános irányelvek

A hatékonyság növelése érdekében csatlakoztasson vákuumszivattyút a csőleágazón át az összes elzárószelep szervicsatlakozójára (lásd: "14.3.3 Hűtőközegcsövek ellenőrzése: Beállítás" [22]).



### MEGJEGYZÉS

A használt 2 állású vákuumszivattyút visszacsapó vagy szolenoid szeleppel  $-100,7$  kPa ( $-1,007$  bar) nyomásra tudjon légteleníteni.



### MEGJEGYZÉS

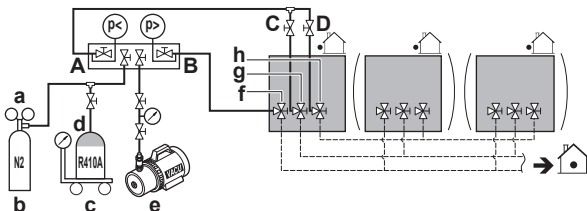
Ellenőrizze, hogy a szivattyúból az olaj nem folyik-e vissza a rendszerbe a szivattyú leállása alatt.



### MEGJEGYZÉS

A légtelenítést NE a hűtőközeggel végezze. Vákuumszivattyúval szivattyúzza ki a felszerelést.

### 14.3.3 Hűtőközegcsövek ellenőrzése: Beállítás



- a Nyomáscsökkentő szelep
- b Nitrogén
- c Mérlegbeosztás
- d R410A hűtőközegtartály (szifonos rendszer)
- e Vákuumszivattyú
- f Folyadékcső elzáró szelepe
- g Gázcső elzáró szelepe
- h Nagynyomású/kisnyomású gázvezeték elzáró szelepe
- A "A" szelep
- B "B" szelep
- C "C" szelep
- D "D" szelep

Szelep	Állapot
"A" szelep	Nyitva
"B" szelep	Nyitva
"C" szelep	Nyitva
"D" szelep	Nyitva
Folyadékcső elzáró szelepe	Bezárás
Gázcső elzáró szelepe	Bezárás
Nagynyomású/kisnyomású gázvezeték elzáró szelepe	Bezárás



### MEGJEGYZÉS

A beltéri egység és az összes beltéri egység csatlakozásain is el kell végezni a tömítettségvizsgálatot és a vákuumtesztet. A (nem tartozék) külső csövön található szelepeket lehetőség szerint nyitva kell tartani.

A további részleteket lásd a beltéri egység szerelési kézikönyvében. A tömítettségvizsgálatot és a vákuumszárítást el kell végezni az egység áramellátásának bekapcsolása előtt. Ellenkező esetben lásd a fejezetben fentebb ismertetett folyamatábrát (Lásd "14.3.1 A hűtőközegcsövek ellenőrzése" [21]).

### 14.3.4 A tömítettségvizsgálat elvégzése

A tömítettségvizsgálatot EN378-2 szabvány előírásai szerint kell végezni.

#### Vákuumos tömítettségvizsgálat

- 1 Üritse ki a rendszert a folyadék- és gázvezetékekből,  $-100,7$  kPa ( $-1,007$  bar) mérőnyomásig, 2 óránál hosszabb ideig.
- 2 Ennek elérése után kapcsolja ki a vákuumszivattyút, és ellenőrizze, hogy a nyomás legalább 1 percig nem emelkedik-e.
- 3 Amennyiben a nyomás emelkedik, a rendszer vagy nedvességet tartalmaz (lásd alább a vákuumszárításról szóló részt), vagy valahol szivárog.

#### Nyomásos tömítettségvizsgálat

- 1 Töltse fel a légtelenített rendszert legalább  $0,2$  MPa (2 bar) nyomásra nitrogénnel. A nyomásmérőn kijelzett érték soha ne legyen magasabb, mint a berendezés maximális üzemi nyomása, vagyis  $4,0$  MPa (40 bar).
- 2 Ellenőrizze a szivárgást minden csőcsatlakozásnál buborékos tesztoldat alkalmazásával.
- 3 Engedje ki az összes nitrogéngázt.



### MEGJEGYZÉS

MINDIG szerezzon be kereskedelmi forgalomból egy erre a célra ajánlott buborékpróba-oldatot.

SOHA ne használjon szappanos vizet:

- A szappanos víz hatására megrepedhetnek az alkatrészek, például a hollandi anyák vagy a szelepszapok.
- A szappanos víz sót tartalmazhat, amely magába szívja a nedvességet, és a csővezeték lehűlésekor megfagy.
- A szappanos víz ammóniát tartalmaz, amely korrodálhatja a csőcsatlakozásokat (a réz hollandi anya és a bilincs között).

### 14.3.5 Vákuumszárítás elvégzése

A következők szerint kell eltávolítani minden nedvességet a rendszerből:

- 1 Üritse ki a rendszert legalább 2 órára  $-100,7$  kPa ( $-1,007$  bar) ( $5$  Torr abszolút) vákuumnyomásra.

- Kapcsolja ki a vákuumszivattyút, és legalább 1 órányi megfigyeléssel ellenőrizze, hogy megmarad-e a vákuumnyomás.
- Ha 2 órán belül nem sikerül elérni a vákuumnyomást, vagy a vákuum nem marad meg 1 óráig, akkor a rendszerben feltehetően túl sok a nedvesség. Ebben az esetben tölts fel a légtelenített rendszert legalább 0,05 MPa (0,5 bar) nyomásra nitrogénnel, és az 1–3. lépés ismétlésével távolítsa el minden nedvességet.
- Attól függően, hogy azonnal szeretné-e betölteni a hűtőközeget a hűtőközeg-betöltő porton keresztül, vagy először inkább előtöltené a hűtőközeg egy részét a folyadékvezetéken keresztül, nyissa meg a kültéri egység elzárószelepeit vagy hagyja őket zárva. További információkat lásd: "14.4.2 Hűtőközeg feltöltéséről" [p 23].

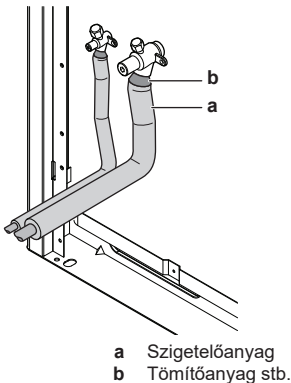
### 14.3.6 A hűtőközegcsövek szigetelése

A tömítettségvizsgálat és a vákuumszárítás végeztével a csöveket szigetelni kell. Az alábbiakra kell figyelni:

- Figyeljen arra, hogy a bekötőcsöveket és a hűtőközeg-leágazókészletet is teljes egészében szigetelni kell.
- A folyadék- és a gázcsöveket szigetelni kell (minden egységnél).
- A folyadékcsövekhez használjon 70°C-ig hőszigetelő polietilénhabot, a gázcsövekhez pedig 120°C-ig hőszigetelő polietilénhabot.
- Az üzembe helyezés helyének megfelelően szükség lehet a hűtőközegcsövek szigetelésének megerősítésére.

Környezeti hőmérséklet	Páratartalom	Minimális falvastagság
≤30°C	75% – 80% RH	15 mm
>30°C	≥80% RH	20 mm

- Ha olyanok a feltételek, hogy az elzárószelepről a lecsapódott pára a szigetelés és a cső közötti résen keresztül bejuthat a beltéri egységbe, mert a kültéri egység magasabban van a beltéri egységénél, akkor ezt meg kell előzni a csatlakozások szigetelésével. Lásd az alábbi ábrát.



## 14.4 Hűtőközeg feltöltése

### 14.4.1 A hűtőközeg feltöltésével kapcsolatos biztonsági előírások



#### FIGYELEM

- KIZÁRÓLAG R410A hűtőközeget használjon. Egyéb anyagok robbanást és balesetet okozhatnak.
- Az R410A fluorozott, üvegházhatású gázokat tartalmaz. Esetében a globális felmelegedési potenciál (GWP) értéke 2087,5. A gázokat NE engedje a légkörbe.
- A hűtőközeg feltöltése közben MINDIG viseljen védőkesztyűt és védőszemüveget.



#### MEGJEGYZÉS

Ha vannak tápfeszültségről leválasztott egységek is a rendszerben, akkor a feltöltési eljárást nem lehet megfelelően befejezni.



#### MEGJEGYZÉS

Több kültéri egységes rendszer esetén minden kültéri egységet tápfeszültség alá kell helyezni.



#### MEGJEGYZÉS

Ügyeljen rá, hogy a kompresszor védelme érdekében a rendszert az üzemeltetés előtt 6 órával tápfeszültség alá kell helyezni, hogy a forgatóhajtás áramot kapjon.



#### MEGJEGYZÉS

Ha a rendszert a kültéri és a beltéri egységek bekapcsolását követő körülbelül 12 percen belül helyezik áram alá, akkor a kompresszor nem kapcsol be, amíg a kültéri egység(ek) és beltéri egységek között nem jön létre a megfelelő jelátvitel.



#### MEGJEGYZÉS

A feltöltési eljárás indítása előtt ellenőrizze, hogy az A1P PCB kültéri egység 7-szegmens kijelzője nem mutat rendellenességet (lásd: "16.1.4 Hozzáférs az 1. vagy 2. üzemmóddhoz" [p 35]). Ha hibakód látható, lásd: "19.1 Hibaelhárítás a hibakódok alapján" [p 40].



#### MEGJEGYZÉS

Ellenőrizze, hogy csak elfogadott beltéri egységek csatlakoznak (lásd: [1-10] és [1-39] a "16.1.7 1. üzemmód: felügyeleti beállítások" [p 36] részben).



#### MEGJEGYZÉS

Zárja le az elülső panelt, mielőtt végrehajtana bármilyen hűtőközeg-feltöltési műveletet. Ha az elülső panel nem csatlakozik, az egység nem tudja megfelelően megítélni a működési hibákat.



#### MEGJEGYZÉS

Karbantartáskor, valamint ha a rendszer (kültéri egység+külső csövek+beltéri egységek) már nem tartalmaz hűtőközeget (pl. hűtőközeg-visszanyerés elvégzése után), az egységet az előfeltöltés segítségével az eredeti hűtőközeg-mennyiséggel kell feltölteni (a mennyiséget lásd az egység adattábláján), az automatikus feltöltési funkció csak ezt követően indítható.

### 14.4.2 Hűtőközeg feltöltéséről

A vákuumszárítás befejezése után a hűtőközeg-utántöltés indítható. Kétféleképpen lehet hűtőközeget utántölteni.

## 14 Csőszerelés

Eljárás	Lásd
Automatikus feltöltés	"14.4.6 6a lépés: A hűtőközeg automatikus feltöltése" [▶ 28]
Manuális feltöltés	"14.4.7 6b lépés: A hűtőközeg manuális feltöltése" [▶ 29]



### INFORMÁCIÓ

Adding refrigerant using the automatic refrigerant charging function is not possible when Hydrobox units are connected to the system.

Nagy rendszerek esetén a hűtőközeg feltöltésének a felgyorsítására ajánlatos először előtölteni a hűtőközeg egy részét a folyadékvezetéken keresztül, és azután végrehajtani az automatikus vagy manuális feltöltést. Ez a lépés az alábbi eljárást tartalmazza (lásd "14.4.5 A hűtőközeg feltöltése" [▶ 27]). Ez lépés kihagyható, ebben az esetben azonban a feltöltés hosszabb időt vesz igénybe.

Egy folyamatábra ad áttekintést a lehetőségekről és a teendőkről (lásd "14.4.4 A hűtőközeg feltöltése: Folyamatábra" [▶ 25]).

### 14.4.3 Az utántöltött hűtőközeg-mennyiség meghatározása



### INFORMÁCIÓ

A feltöltés tesztlaborban elvégzendő végső beállításával forduljon a helyi márkaképviselőhöz.



### MEGJEGYZÉS

A rendszerben a megengedett legnagyobb hűtőközeg-mennyiség 100 kg. Ez azt jelenti, hogy ha a számított teljes hűtőközeg-mennyiség 95 kg vagy több, akkor a több kültéri egységes rendszert olyan kisebb, független rendszerekre kell bontani, amelyek mindegyikében legfeljebb 95 kg a hűtőközeg mennyisége. A gyári feltöltési mennyiség fel van tüntetve a berendezés adattábláján.

### Képlet:

$$R = [(X_1 \times \text{Ø}22,2) \times 0,37 + (X_2 \times \text{Ø}19,1) \times 0,26 + (X_3 \times \text{Ø}15,9) \times 0,18 + (X_4 \times \text{Ø}12,7) \times 0,12 + (X_5 \times \text{Ø}9,5) \times 0,059 + (X_6 \times \text{Ø}6,4) \times 0,022] \times 1,04 + (A+B+C)$$

**R** A további hűtőközeg-feltöltés számítása R [kg-ban és 1 tizedestörtre kerekítve]

**X<sub>1...6</sub>** A folyadékcső teljes hossza [m] **Øa** átmérőnél

**A~C** A~C paraméterek (lásd alább)



### INFORMÁCIÓ

- Ha több kültéri egységet tartalmazó rendszert használ, adja hozzá az egyes kültéri egységek töltési tényezőit.
- Ha egynél több BS egységet használ, adja hozzá az egyes BS egységek töltési tényezőjének összegét.

• **A paraméter:** Ha az összes beltéri egység teljesítményének csatlakoztatási aránya (CR)>100%, akkor 0,5 kg hűtőközeget töltsön után kültéri egységenként.

• **B paraméter:** Kültéri egység töltési tényezői

Modell	B paraméter
REMQ5+REYQ8~12	0 kg
REYQ14	1,3 kg
REYQ16	1,4 kg
REYQ18	4,7 kg
REYQ20	4,8 kg

• **C paraméter:** Egyes BS egységek töltési tényezői

Modell	C paraméter
BS1Q10	0,05 kg
BS1Q16	0,1 kg
BS1Q25	0,2 kg

Modell	C paraméter
BS4Q	0,3 kg
BS6Q	0,4 kg
BS8Q	0,5 kg
BS10Q	0,7 kg
BS12Q	0,8 kg
BS16Q	1,1 kg

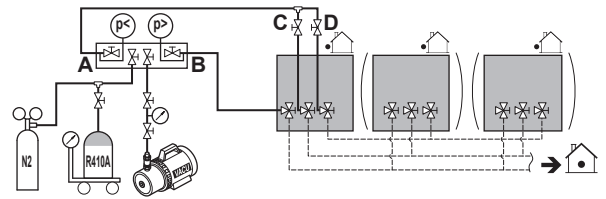
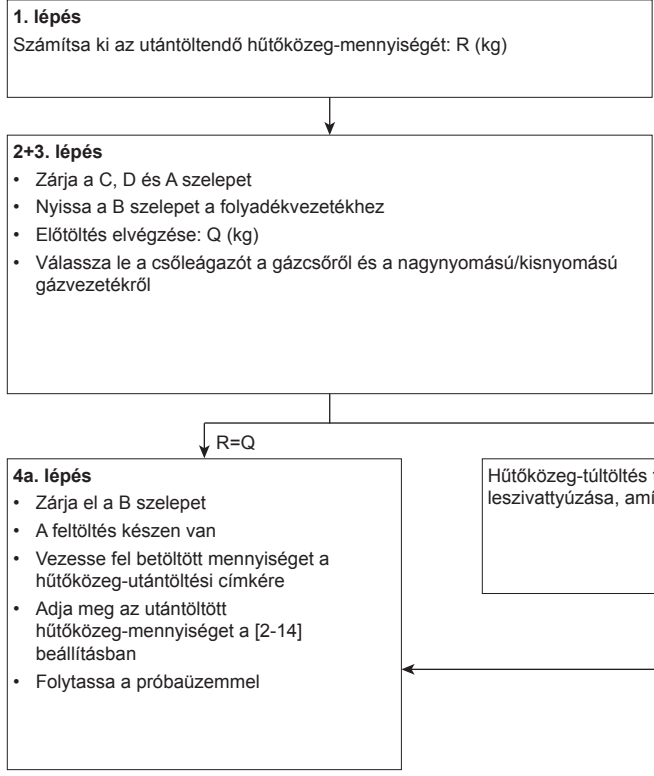
**Metrikus csőméret.** Metrikus méretezésű csövek esetében az alábbi táblázat szerint a súlyozási tényezőt használja a képletben szereplő helyett:

Hüvelykben megadott csőméret		Metrikus csőméret	
Csövek	Súlyozási tényező	Csövek	Súlyozási tényező
Ø6,4 mm	0,022	Ø6 mm	0,018
Ø9,5 mm	0,059	Ø10 mm	0,065
Ø12,7 mm	0,12	Ø12 mm	0,097
Ø15,9 mm	0,18	Ø15 mm	0,16
		Ø16 mm	0,18
Ø19,1 mm	0,26	Ø18 mm	0,24
Ø22,2 mm	0,37	Ø22 mm	0,35

### 14.4.4 A hűtőközeg feltöltése: Folyamatábra

További információkat lásd: "14.4.5 A hűtőközeg feltöltése" [▶ 27].

#### Hűtőközeg előtöltése



## 14 Csőszerelés

### Hűtőközeg feltöltése

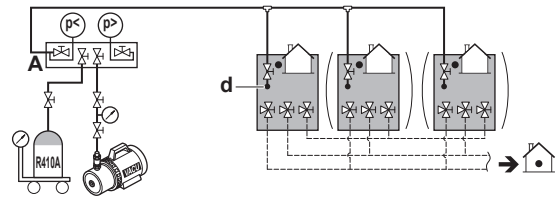
<< Folytatás az előző oldalról

R>Q

**5. lépés**

- Csatlakoztassa az A szelepet a hűtőközeg-betöltő portra (d)
- Nyissa ki az összes kültéri egység elzárószelepeit

**6. lépés**  
Folytassa automatikus vagy manuális feltöltéssel



**Automatikus feltöltés**

**6a. lépés**

- Nyomja meg 1x a BS2 gombot: "BBB"
- Tartsa lenyomva a BS2 gombot több mint 5 másodpercen át "LO !" nyomáskiegyenlítés

Az egység a környezeti hőmérséklet függvényében eldönti, hogy az automatikus feltöltést fűtés vagy hűtés üzemmódban végzi el.

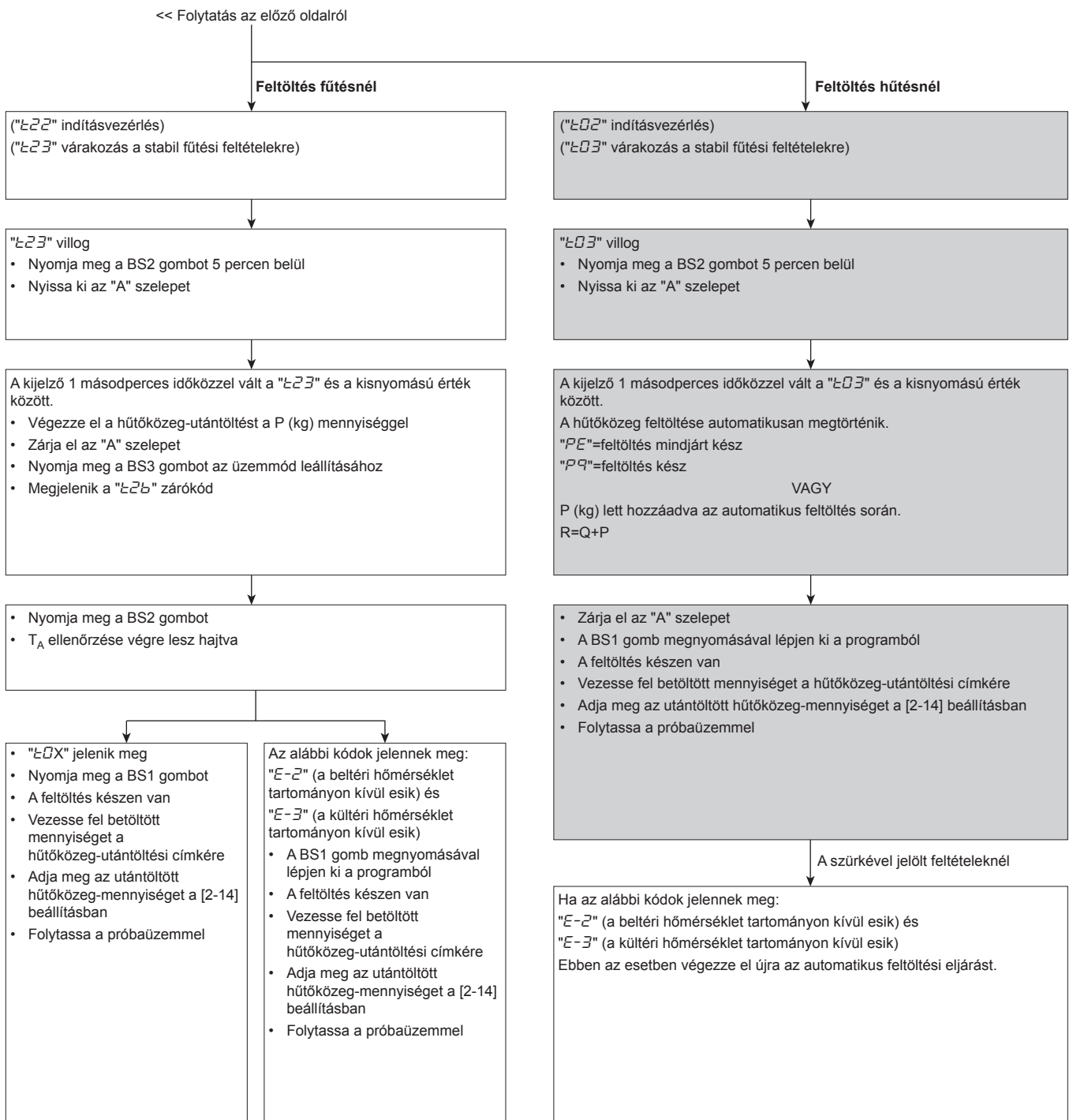
Folytatás a következő oldalon >>

**Manuális feltöltés**

**6b. lépés**  
Aktiválja a helyszíni beállítást: [2-20]=1  
Az egység elindítja a manuális hűtőközeg-feltöltési műveletet.

- Nyissa ki az "A" szelepet
- Töltse be a maradék hűtőközeg-mennyiséget P (kg)  
 $R=Q+P$

- Zárja el az "A" szelepet
- Nyomja meg a BS3 gombot a manuális töltés leállításához
- A feltöltés készen van
- Vezesse fel betöltött mennyiséget a hűtőközeg-utántöltési címkére
- Adja meg az utántöltött hűtőközeg-mennyiséget a [2-14] beállításban
- Folytassa a próbaüzemmel



### 14.4.5 A hűtőközeg feltöltése

Kövesse az alább leírt lépéseket, és vegye figyelembe, hogy használni kívánja-e az automatikus feltöltési funkciót, vagy sem.

#### Hűtőközeg előtöltése

- 1 Az utántöltendő hűtőközeg mennyiségét a "14.4.3 Az utántöltött hűtőközeg-mennyiség meghatározása" [p. 24] részben ismertetett képlet segítségével számítsa ki.
- 2 Az előtöltött hűtőközeg első 10 kg-nyi adagja a kültéri hűtőegység működtetése nélkül is elvégezhető:

Ha	Akkor...
Az utántöltött hűtőközeg mennyisége kevesebb, mint 10 kg	Végezze el a 3~4. lépést.

Ha	Akkor...
Az utántöltött hűtőközeg mennyisége több, mint 10 kg	Végezze el a 3~6. lépést.

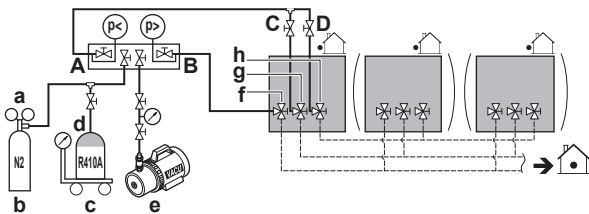
- 3 Az előfeltöltés elvégezhető a kompresszor működtetése nélkül, ehhez a hűtőközeg-palackot csak a folyadék-elzárószelep szervizcsatlakozójára kösse rá (nyitott "B" szeleppel). Ellenőrizze, hogy az összes kültéri egység elzárószelepe, valamint az "A", "C" és "D" szelepek zárva legyenek.



#### MEGJEGYZÉS

Előtöltés közben a hűtőközeg kizárólag a folyadékvezetéken keresztül lesz betöltve. Zárja a "C", "D" és "A" szelepet, és válassza le a csőleágazót a gázcsőről és a nagynyomású/kisnyomású gázvezetékéről.

## 14 Csőszerelés



- a Nyomáscsökkentő szelep
- b Nitrogén
- c Mérlegbeosztás
- d R410A hűtőközegetartály (szifonos rendszer)
- e Vákuumszivattyú
- f Folyadékcső elzáró szelepe
- g Gázcső elzáró szelepe
- h Nagynyomású/kisnyomású gázvezeték elzáró szelepe
- A "A" szelep
- B "B" szelep
- C "C" szelep
- D "D" szelep

4 Végezze el az alábbiak egyikét:

	Ha	Akkor
4a	Az utántöltendő hűtőközeg mennyiségét elérte az előtöltési eljárás során	Zárja el a "B" szelepet, és válassza le a csőleágazót a gázvezetékéről.
4b	Az előtöltési eljárás során utántöltendő hűtőközeg mennyiségét nem lehet betölteni	Zárja el a "B" szelepet, válassza le a csőleágazót a folyadékvezetékéről, majd végezze el az 5. és 6. lépést.

### **i** INFORMÁCIÓ

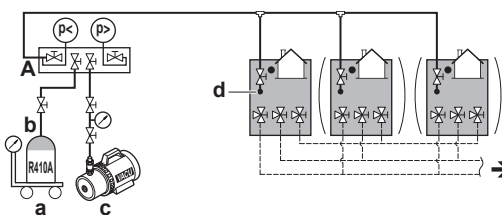
Ha az összes utántöltendő hűtőközeg-mennyiség elérte a 4. lépésben megadott mennyiséget (csak előtöltéssel), írja fel a berendezéshez mellékelt hűtőközeg-utántöltési címkére a betöltött hűtőközeg-mennyiségét, és azt helyezze el az elülső panel hátoldalán.

Ezen kívül adja meg a rendszerbe utántöltött hűtőközeg-mennyiséget a [2-14] beállításban.

Hajtsa végre a tesztelési eljárást a következő fejezet szerint: "17 Beüzemelés" [38].

### Hűtőközeg feltöltése

5 Az előtöltés után csatlakoztassa az A szelepet a hűtőközeg-betöltő portra és töltsé be a fennmaradó hűtőközeget a porton keresztül. Nyissa ki az összes kültéri egység elzárószelepeit. Ebben a lépésben az "A" szelepnek zárva kell lennie!



- a Mérlegbeosztás
- b R410A hűtőközegetartály (szifonos rendszer)
- c Vákuumszivattyú
- d Hűtőközeg-betöltő port
- A "A" szelep

### **i** INFORMÁCIÓ

Több kültéri egységes rendszer esetén nem kell a betöltő portokat hűtőközegetartályra csatlakoztatni.

A hűtőközegeből ±22 kg-ot lehet betölteni 1 óra alatt 30°C DB kültéri hőmérsékleten, illetve ±6 kg-ot 0°C DB kültéri hőmérsékleten.

Ha több egységes kültéri rendszerrel szeretné ezt meggyorsítani, akkor csatlakoztassa a hűtőközegetartályt mindegyik kültéri egységhez.

### **!** MEGJEGYZÉS

- A hűtőközeg-betöltő port a berendezés belsejében lévő csövekhez csatlakozik. A berendezés belső csövei gyárilag fel vannak töltve hűtőközeggel, ezért a töltőtömlő csatlakoztatásánál óvatosságnak kell lenni.
- A hűtőközeg betöltése után ne felejtse el visszatenni a hűtőközeg-betöltő port kupakját. A kupak meghúzónyomatéka 11,5 – 13,9 N.
- A hűtőközeg egyenletes eloszlásának biztosítása érdekében ±10 percig is eltarthat, amíg a kompresszor a berendezés beindítása után bekapcsol. Ez nem jelent hibás működést.

6 Folytassa az alábbiak egyikével:

6a	"14.4.6 6a lépés: A hűtőközeg automatikus feltöltése" [28]
6b	"14.4.7 6b lépés: A hűtőközeg manuális feltöltése" [29]

### **i** INFORMÁCIÓ

Hűtőközeg feltöltése után:

- Írja fel a berendezéshez mellékelt hűtőközeg-utántöltési címkére az utántöltött mennyiséget, és azt helyezze el az elülső panel hátoldalán.
- Adja meg a rendszerbe utántöltött hűtőközeg-mennyiséget a [2-14] beállításban.
- Hajtsa végre a tesztelési eljárást a következő fejezet szerint: "17 Beüzemelés" [38].

### 14.4.6 6a lépés: A hűtőközeg automatikus feltöltése

#### **i** INFORMÁCIÓ

Az automatikus hűtőközeg-feltöltésre az alábbi korlátozások vonatkoznak. Ha a korlátozások feltételei nem teljesülnek, akkor a rendszeren nem lehet az automatikus hűtőközeg-feltöltést elvégezni:

- Kültéri hőmérséklet: 0~43°C DB.
- Beltéri hőmérséklet: 10~32°C DB.
- A beltéri egységek összteljesítménye: ≥80%.

Ha a "E-2" vagy "E-3" villogni kezd (feltöltésre kész), nyomja meg a BS2 gombot 5 percen belül. Nyissa ki az "A" szelepet. Ha a BS2 gombot nem nyomja meg 5 percen belül, hibakód jelenik meg:

Ha	Akkor
Fűtés üzemmód	"E-2" villog. Nyomja meg a BS2 gombot a művelet újraindításához.
Hűtés üzemmód	Megjelenik a "P-2" záró kód. Nyomja meg a BS1 gombot a művelet megszakításához és újraindításához.

Szivárgásjelző funkció használatkor részletes hűtőközeg-állapotellenőrzést is tartalmazó próbaüzemet kell végezni. További információkat lásd: "17 Beüzemelés" [38].

Ha	Akkor...
"E-1", "E-2" vagy "E-3" jelenik meg	Nyomja meg a BS1 gombot az automatikus feltöltési művelet befejezéséhez. A környezeti hőmérséklet megfelelő a próbaüzem elvégzéséhez.
"E-2" vagy "E-3" jelenik meg	A környezeti hőmérséklet NEM megfelelő a próbaüzem elvégzéséhez. Nyomja meg a BS1 gombot az automatikus feltöltési művelet befejezéséhez.

**i** **INFORMÁCIÓ**

Ha az automatikus feltöltési művelet során hibakód jelentkezik, az egység leáll és "E2" jelzés kezd villogni. Nyomja meg a BS2 gombot a művelet újraindításához.

**i** **INFORMÁCIÓ**

- Ha a művelet során hiba jelentkezett (pl. elzárt lezárószelepet észlelt a rendszer), hibakód jelenik meg. Ilyen esetben ellenőrizze a "19.1 Hibaelhárítás a hibakódok alapján" [p. 40] részt, és végezze el a megfelelő hibajavítási lépéseket. A hiba a BS1 gomb megnyomásával állítható alaphelyzetbe. A műveletet a "14.4.6 6a lépés: A hűtőközeg automatikus feltöltése" [p. 28] lépéstől lehet újraindítani.
- Az automatikus hűtőközeg-feltöltés a BS1 gomb megnyomásával szakítható meg. A berendezés leáll és visszatér készenléti állapotba.

**14.4.7 6b lépés: A hűtőközeg manuális feltöltése**

**i** **INFORMÁCIÓ**

A manuális hűtőközeg-feltöltési művelet 30 percen belül automatikusan leáll. Ha nem fejeződik be a betöltés 30 percen belül, és végezze el újra a hűtőközeg-utántöltést.

**i** **INFORMÁCIÓ**

- Ha a művelet során hiba jelentkezett (pl. elzárt lezárószelepet észlelt a rendszer), hibakód jelenik meg. Ilyen esetben ellenőrizze a "14.4.8 A hűtőközeg feltöltésével kapcsolatos hibakódok" [p. 29] részt, és végezze el a megfelelő hibajavítási lépéseket. A hiba a BS3 gomb megnyomásával állítható alaphelyzetbe. A műveletet a "14.4.7 6b lépés: A hűtőközeg manuális feltöltése" [p. 29] lépéstől lehet újraindítani.
- A manuális hűtőközeg-feltöltés a BS3 gomb megnyomásával szakítható meg. A berendezés leáll és visszatér készenléti állapotba.

**14.4.8 A hűtőközeg feltöltésével kapcsolatos hibakódok**

Kód	Ok	Megoldás
P2	Szokatlanul alacsony nyomás a szívócsőben	Zárja el azonnal az "A" szelepet. Nyomja meg a BS3 gombot a visszaállításhoz. Az automatikus feltöltés folytatása előtt ellenőrizze az alábbiakat: <ul style="list-style-type: none"> <li>Ellenőrizze, hogy az összes gázoldali elzárószelep rendesen ki van-e nyitva.</li> <li>Ellenőrizze, hogy nyitva van-e a hűtőközegalack szelepe.</li> <li>Ellenőrizze, hogy szabad-e az áramlás a beltéri egységek levegőbemeneténél és -kimeneténél.</li> </ul>
P8	Beltéri egység fagyás elleni védelme	Zárja el azonnal az "A" szelepet. Nyomja meg a BS3 gombot a visszaállításhoz. Folytassa az automatikus feltöltést.

Kód	Ok	Megoldás
E-2	A beltéri egység hőmérséklete kívül esik a szivárgásjelzéshez engedélyezett tartományon	Akkor folytassa, ha a környezeti feltételek megfelelőek.
E-3	A kültéri egység hőmérséklete kívül esik a szivárgásjelzéshez engedélyezett tartományon	Akkor folytassa, ha a környezeti feltételek megfelelőek.
E-5	Jelzi, hogy a szivárgásjelzés funkcióval nem kompatibilis beltéri egység (pl. hidraulikus dobozok, ...) lett beszerelve	Ellenőrizze a szivárgásjelzés végrehajtásának feltételeit.
Egyéb hibakód	—	Zárja el azonnal az "A" szelepet. Ellenőrizze a hibakódot és végezze el a megfelelő lépéseket, "19.1 Hibaelhárítás a hibakódok alapján" [p. 40].

**14.4.9 Ellenőrizendők a hűtőközeg betöltése után**

- Nyitva vannak az összes elzárószelep?
- Fel lett jegyezve a betöltött hűtőközeg mennyisége a hűtőközeg-utántöltési címkére?



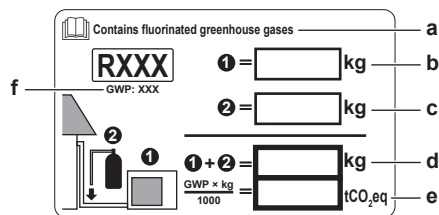
**MEGJEGYZÉS**

A hűtőközeg (elő)töltése után az elzárószelepeket ne feledje kinyitni.

Ha a rendszert zárt állású elzárószelepekkel üzemeltetik, az a kompresszort károsítja.

**14.4.10 A fluortartalmú, üvegházhatást okozó gázokra vonatkozó címke felragasztása**

1 Töltse ki a címkét az alábbiak szerint:



- Ha a fluortartalmú, üvegházhatást okozó gázokra vonatkozó többnyelvű címkét is mellékeltek az egységhez, (lásd a tartozékoknál), tépje le a megfelelő nyelvű címkét, és ragassza az a fölé.
- Ellenőrizze a hűtőközeg-töltetet: lásd az egység adattábláját
- Hűtőközeg-utántöltési mennyiség
- Teljes hűtőközeg-mennyiség
- A teljes hűtőközeg-feltöltés **üvegházhatásúgáz-kibocsátása** megfelelő értékű tonna CO<sub>2</sub>-ban kifejezve.
- GWP = globális felmelegedési potenciál (Global Warming Potential)

## 15 Elektromos bekötések



### MEGJEGYZÉS

A fluortartalmú, **üvegházhatást okozó gázokra** vonatkozó jogi szabályok szerint az egységbe töltött hűtőközeget tömeg és CO<sub>2</sub> kibocsátás egyenérték alapján is fel kell tüntetni.

**Képlet a CO<sub>2</sub> egyenértékű kibocsátás tonnában kifejezett számításához:** Hűtőközeg GWP értéke × a betöltött hűtőközeg teljes mennyiségével [kg-ban]/1000

A hűtőközeg-utántöltési címkén szereplő GWP értéket használja.

- Rögzítse a címkét a kültéri egység belsejére, a gáz- és folyadékélező szelepek közelébe.

## 15 Elektromos bekötések



### VESZÉLY: ÁRAMÜTÉS VESZÉLYE



### FIGYELEM

- Az összes huzalozást képesített szakembernek KELL végeznie, és meg KELL felelnie a vonatkozó országos szabályozásoknak.
- Hozzon létre elektromos csatlakozókat a rögzített huzalozáshoz.
- A helyszínen beszerzett összes összetevőnek és összes elektromos szerkezetnek meg KELL felelnie az vonatkozó jogszabályoknak.



### FIGYELEM

MINDIG többes kábelt használjon tápkábelként.



### FIGYELEM

Olvassa el az áramütésre figyelmeztető címkét a kapcsolódoboz elülső fedelén.



EN WARNING: RISK OF ELECTRIC SHOCK. CAN CAUSE INJURY OR DEATH. DISCONNECT ALL REMOTE ELECTRIC POWER SUPPLIES BEFORE SERVICING.

FR AVERTISSEMENT: RISQUE DE DÉCHARGE ÉLECTRIQUE. PEUT ENTRAÎNER DES BLESSURES OU LA MORT. COUPEZ TOUTES LES ALIMENTATIONS ÉLECTRIQUES DISTANTES AVANT D'EFFECTUER L'ENTRETIEN.

ES ADVERTENCIA: RIESGO DE ELECTROCUCIÓN. PUEDE PROVOCAR LESIONES GRAVES O LA MUERTE. DESCONECTE COMPLETAMENTE TODAS LAS FUENTES REMOTAS DE SUMINISTRO ELÉCTRICO ANTES DE REALIZAR EL MANTENIMIENTO.



### MEGJEGYZÉS

Ez a készülék megfelel az FCC szabályok 15. részének. Az üzemelésnek az alábbi két feltételt kell teljesítenie:

- (1) ez a készülék nem okozhat káros interferenciát, and
- (2) ennek a készüléknek el kell viselnie bármilyen beérkező interferenciát, beleértve az olyan interferenciát is, amely nemkívánt működést idézhet elő.

Ez a készülék megfelel az Industry Canada vonatkozó műszaki specifikációinak.

Ezt a berendezést tesztelték, és megállapították, hogy megfelel a B osztályú digitális eszközökre vonatkozó határértékeknek, az FCC-szabályok 15. része szerint. Ezeket a határértékeket úgy tervezték, hogy észszerű védelmet nyújtsanak a káros interferenciával szemben egy lakóépületben. Ez a berendezés rádiófrekvenciás energiát hoz létre, használ és sugározhat, és ha nem az utasításoknak megfelelően telepítik és használják, káros interferenciát okozhat a rádiós kommunikációban. Nincs azonban garancia arra, hogy az interferenciajelenség nem fog fellépni. Ha ez a berendezés káros interferenciát okoz a rádió- vagy televízióvetelben, ami a berendezés ki- és bekapcsolásával megállapítható, a felhasználónak meg kell próbálnia az interferenciát az alábbi intézkedések közül egy vagy több alkalmazásával megszüntetni i:

- A vevőantenna átállítása vagy áthelyezése.
- A berendezés és a vevőegység közötti távolság növelése.
- A berendezés csatlakoztatása olyan aljzatba, amely más áramkörön van, mint amelyhez a vevőegység csatlakozik.
- A kereskedőtől vagy egy tapasztalt rádió-/TV-szerelőtől kérjen segítséget.

Az FCC illetékes szerve az AHT Cooling Systems USA, Inc.

Cím: 7058 Weber Blvd, Ladson, SC 29456

Telefonszám: 843-767-6855

A berendezés megfelel az FCC sugárterhelési határértékeknek. A megfelelés biztosítása érdekében a normál működés során az embereknek legalább 20 cm távolságra kell tartózkodniuk az antennától. A felelős fél által nem kifejezetten jóváhagyott átalakítások vagy módosítások érvényteleníthetik a felhasználónak a berendezés üzemeltetésére vonatkozó jogosultságát.



### MEGJEGYZÉS

A nagyfeszültségű és a kisméretű kábelek között legalább legalább 50 mm távolságot kell tartani.



### MEGJEGYZÉS

A termék "A" osztályú. Egy lakásban a termék rádióinterferenciát okozhat, és ilyen esetben a felhasználónak meg kell tennie a szükséges elhárító intézkedéseket.

## 15.1 Információk az elektromos megfelelésről

Ez a berendezés megfelel az alábbi szabványoknak:

- EN/IEC 61000-3-11 szabványnak, ha a közcélú hálózathoz csatlakozási ponton a hálózati impedancia  $Z_{sys}$  kisebb vagy egyenlő, mint a  $Z_{max}$ .
  - EN/IEC 61000-3-11 = Európai/nemzetközi műszaki szabvány a közcélú kisfeszültségű táphálózatokon a feszültségváltozások, a feszültségingadozások és a villogás (flicker) határértékeiről,  $\leq 75$  A névleges áramerősségű berendezések esetén.
- Az üzembe helyező vagy a felhasználó felelőssége, hogy – akár az elektromos szolgáltatóval történő egyeztetés útján – ellenőrizze, hogy a berendezés CSAK olyan tápellátásra legyen csatlakoztatva, amelynek a  $Z_{sys}$  hálózati impedanciája kisebb vagy egyenlő, mint a  $Z_{max}$ .
- EN/IEC 61000-3-12 szabványnak, ha a közcélú hálózathoz csatlakozási ponton a rövidzárlati áramerősség  $S_{sc}$  nagyobb vagy egyenlő, mint az  $S_{sc}$  minimumérték.
  - EN/IEC 61000-3-12 = Európai/nemzetközi műszaki szabvány a közcélú, kisfeszültségű rendszerekhez csatlakozó, fázisonként  $>16$  A és  $\leq 75$  A bemenőáram-erősségű berendezések által keltett harmonikus áramok határértékeiről.
- Az üzembe helyező vagy a felhasználó felelőssége, hogy – akár az elektromos szolgáltatóval történő egyeztetés útján – ellenőrizze, hogy a berendezés CSAK olyan tápellátásra legyen csatlakoztatva, amelynek az  $S_{sc}$  rövidzárlati áramerőssége nagyobb vagy egyenlő, mint az  $S_{sc}$  minimumérték.

Egy kültéri egység		
Modell	$Z_{max}(\Omega)$	$S_{sc}$ minimumérték (kVA)
REMQ5	—	2893
REYQ8	—	2893
REYQ10	—	3954
REYQ12	—	4313
REYQ14	—	4852
REYQ16	—	5391
REYQ18	—	6289
REYQ20	—	7009

Több kültéri egység		
Modell	$Z_{max}(\Omega)$	$S_{sc}$ minimumérték (kVA)
REYQ10	—	5786
REYQ13	—	5786
REYQ16	—	5786
REYQ18	—	6846
REYQ20	—	7206
REYQ22	—	8266
REYQ24	—	8284
REYQ26	—	9165
REYQ28	—	9704
REYQ30	—	10602
REYQ32	—	10781
REYQ34	—	11680
REYQ36	—	12399
REYQ38	—	13495
REYQ40	—	14556
REYQ42	—	14735

Több kültéri egység		
Modell	$Z_{max}(\Omega)$	$S_{sc}$ minimumérték (kVA)
REYQ44	—	15094
REYQ46	—	15634
REYQ48	—	16172
REYQ50	—	17071
REYQ52	—	17969
REYQ54	—	18868



### INFORMÁCIÓ

Multiegyeségek szabványos kombinációban.

## 15.2 Biztonsági szerelvényekre vonatkozó előírások

Az áramkört a szükséges biztonsági eszközökkel kell ellátni, vagyis egy főkapcsolóval, késleltetett biztosítékkal minden fázison, és egy földzárlat-megszakítóval, a vonatkozó előírásoknak megfelelően.

### Szabványos kombinációkhoz

A huzalozás kiválasztását és méretezését a vonatkozó előírásoknak megfelelően, az alábbi táblázatban szereplő adatok szerint kell elvégezni.

Egy kültéri egység		
Modell	Minimális áramkörü áramerősség	Ajánlott biztosíték
REMQ5	16,1 A	20 A
REYQ8	16,1 A	20 A
REYQ10	22,0 A	25 A
REYQ12	24,0 A	32 A
REYQ14	27,0 A	32 A
REYQ16	31,0 A	40 A
REYQ18	35,0 A	40 A
REYQ20	39,0 A	50 A

Minden modell esetében:

- Fázis és frekvencia: 3N~ 50 Hz
- Feszültség: 380~415 V
- Jelátviteli vezeték keresztmetszete: 0,75~1,25 mm<sup>2</sup>, a maximális hossz 1000 m. Ha az összekötő vezetékek teljes hossza meghaladja ezt a határértéket, az jelátviteli hibát eredményezhet.

### Nem szabványos kombinációkhoz

Az ajánlott biztosítékkapacitás kiszámítása.

Képlet	Adja össze az egyes egységek minimális áramkörü áramerősségét (a fenti táblázat alapján), majd szorozza meg a kapott értéket 1,1-gyel, és válassza ki a következő magasabb kapacitásértékű ajánlott biztosítékot.
--------	---

## 15 Elektromos bekötések

Példa	A(z) REYQ30 kombinációja REYQ8, REYQ10 és REYQ12 egységgel.		
	A(z) REYQ8	minimális	áramköri
	áramerőssége=16,1 A		
	A(z) REYQ10	minimális	áramköri
	áramerőssége=22,0 A		
	A(z) REYQ12	minimális	áramköri
	áramerőssége=24,0 A		
	Ezek szerint a(z) REYQ30 minimális áramköri áramerőssége=16,1+22,0+24,0=62,1 A		
	A fenti eredményt meg kell szorozni 1,1-gyel: (62,1 A×1,1)=68,3 A, tehát az ajánlott biztosítékkapacitás <b>80 A</b> .		

### MEGJEGYZÉS

Maradékárammal működő hálózati megszakító használata esetén használjon gyors kioldású, 300 mA névleges áramerősségű típust.

## 15.3 Helyszíni huzalozás: Áttekintés

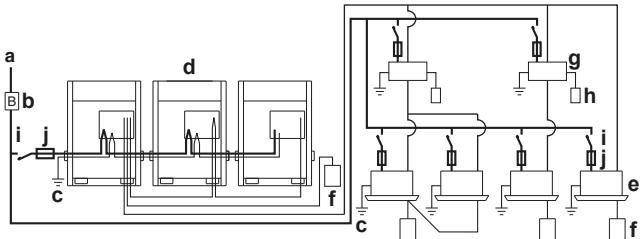
Helyszíni huzalozás részei:

- tápellátás (földeléssel együtt),
- Összekötő vezeték a kommunikációs doboz és a kültéri egység között,
- RS-485 összekötő vezeték a kommunikációs doboz és a felügyeleti rendszer között.

Példa:

### INFORMÁCIÓ

A következő ábra egy példa, amely lehet, hogy NEM egyezik teljesen az Ön rendszerének elrendezésével.

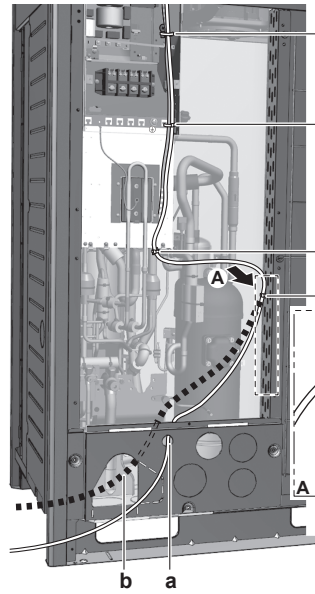


- a Helyi tápforrás (földzárlat-megszakítóval)
- b Főkapcsoló
- c Földelés csatlakozás
- d Kültéri egység
- e Beltéri egység
- f Kezelőfelület
- g BS egység
- h Hűtés/fűtés szelektor
- i Áramköri megszakító
- j Biztosíték
- Tápfeszültség 3N~ 50 Hz
- Tápfeszültség 1~ 50 Hz
- Földelés

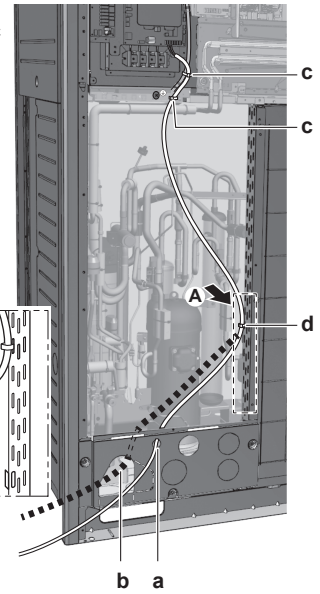
## 15.4 Összekötő vezeték átvezetése és rögzítése

Az összekötő vezetékeket csak az elülső panelen szabad átvezetni. Rögzítse a felső rögzítőnyíláshoz.

5~12 HP

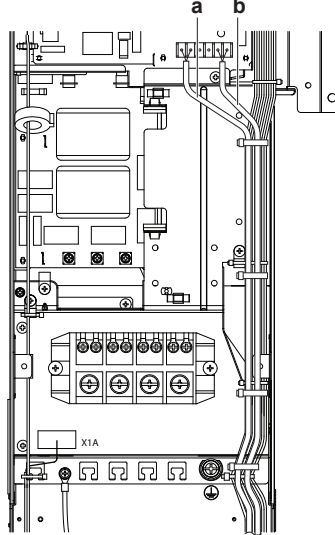


14~20 HP

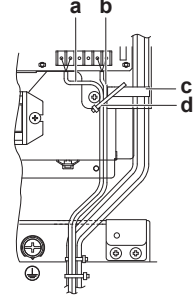


- a Összekötő vezetékek (1. lehetőség)<sup>(a)</sup>
- b Összekötő vezetékek (2. lehetőség)<sup>(a)</sup>
- c Műanyagbilincs. Rögzítse a gyárilag beszerelt kifeszültségű vezetékekhez.
- (a) Kilökölapot el kell távolítani. Zárja le a nyílást, hogy kis állatok vagy szennyeződés ne juthasson be.

5~12 HP



14~20 HP



Nem tartozék szorítóeszközökkel rögzítse a jelzett műanyag konzolokhoz.

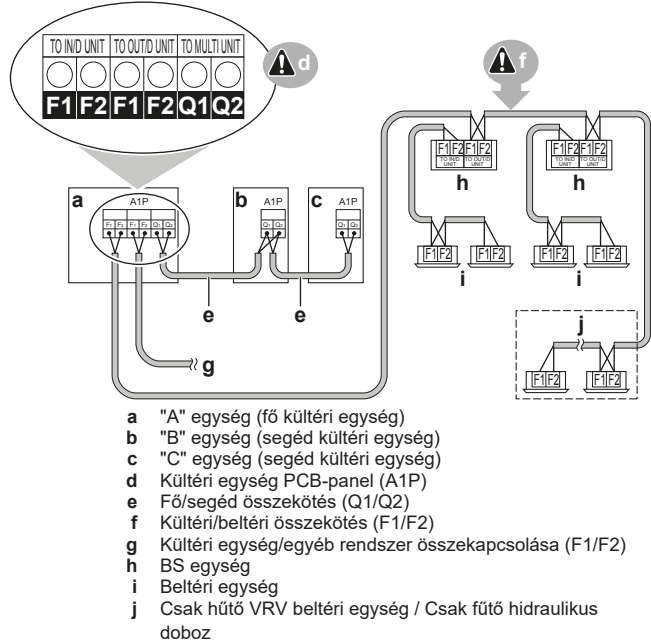
- a Egységösszekötő vezetékek (beltéri - kültéri) (F1/F2 bal)
- b Belső összekötő vezetékek (Q1/Q2)
- c Műanyag fül
- d Kereskedelmi forgalomból beszerzett bilincsek

## 15.5 Összekötő vezetékek csatlakoztatása

A beltéri egységből jövő vezetékeket a kültéri egység PCB-paneljén a(z) F1/F2 (be-ki) csatlakozókra kell kötni.

Beltéri-kültéri egység csatlakozási követelményei	
Feszültség	220~240 V
Frekvencia	50 Hz

Beltéri-kültéri egység csatlakozási követelményei	
Vezetékméret	Csak az alkalmazott feszültségnek megfelelő, harmonizált vezetéket használjon, kettős szigeteléssel
	2 eres kábel (árnyékolt a kültéri és a BS egység között)
	0,75-1,25 mm <sup>2</sup>



- a "A" egység (fő kültéri egység)
- b "B" egység (segéd kültéri egység)
- c "C" egység (segéd kültéri egység)
- d Kültéri egység PCB-panel (A1P)
- e Fő/segéd összekötés (Q1/Q2)
- f Kültéri/beltéri összekötés (F1/F2)
- g Kültéri egység/egyéb rendszer összekapcsolása (F1/F2)
- h BS egység
- i Beltéri egység
- j Csak hűtő VRV beltéri egység / Csak fűtő hidraulikus doboz

**i** INFORMÁCIÓ

U-sorozatba tartozó egységek nem használhatnak azonos hűtőközeget a T-sorozatú egységekkel. Elektromos csatlakozás esetében azonban a U-sorozatú és T-sorozatú egységek csatlakoztathatók az F1/F2 csatlakozásokon keresztül.

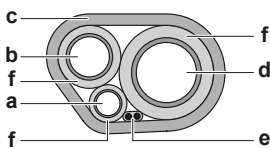
- Az egy csőrendszerben futó, kültéri egységek közötti összekötő kábeleket a Q1/Q2 (Out Multi) csatlakozókra kell kötni. Ha a vezetékeket a F1/F2 csatlakozókra kötik, az a rendszerben üzemzavart okoz.
- A másik rendszerhez menő vezetékeket az F1/F2 (Out-Out) csatlakozókra kell kötni annak a kültéri egységnek a PCB-paneljén, amelyhez a beltéri egységek összekötő vezetékei csatlakoznak.
- Az a kültéri egység az alapegység, amelyhez a beltéri egységek összekötő vezetékei csatlakoznak.

A összekötő vezeték bekötőcsavarjainak meghúzónyomatéka:

Csavarméret	Meghúzónyomaték [Nm]
M3,5 (A1P)	0,8~0,96

**15.6 Összekötő vezetékek bekötésének befejezése**

Az összekötő vezetékek felszerelése után pólyálja őket a hűtőközegecsövekhez fedőszalaggal, ahogy az alábbi ábrán látható.

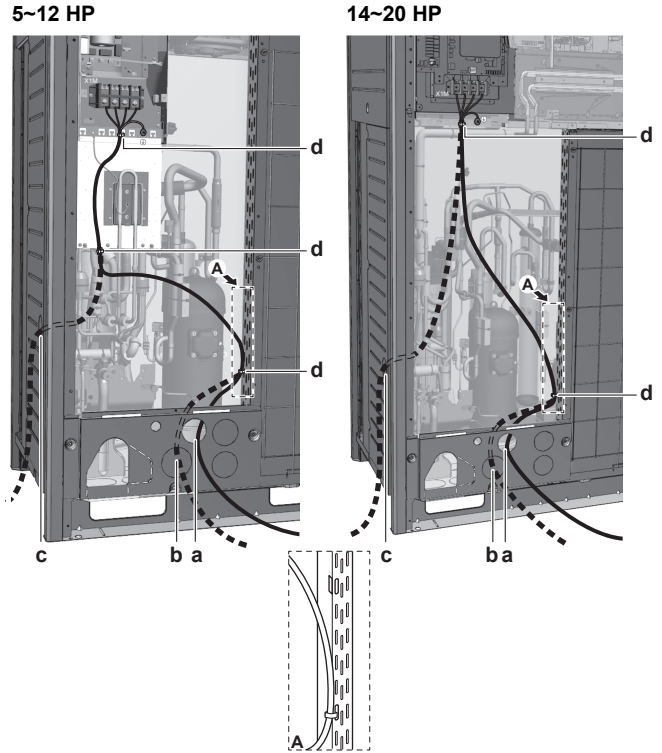


- a Folyadékcső
- b Gázcső
- c Fedőszalag
- d Nagynyomású/kisnyomású gázcső (ha alkalmazható)

- e Összekötőkábel (F1/F2)
- f Szigetelés

**15.7 Tápvezetékek átvezetése és rögzítése**

A tápvezetékeket a jobb és bal oldalról lehet elvezetni. Rögzítse az alsó rögzítőnyíláshoz.

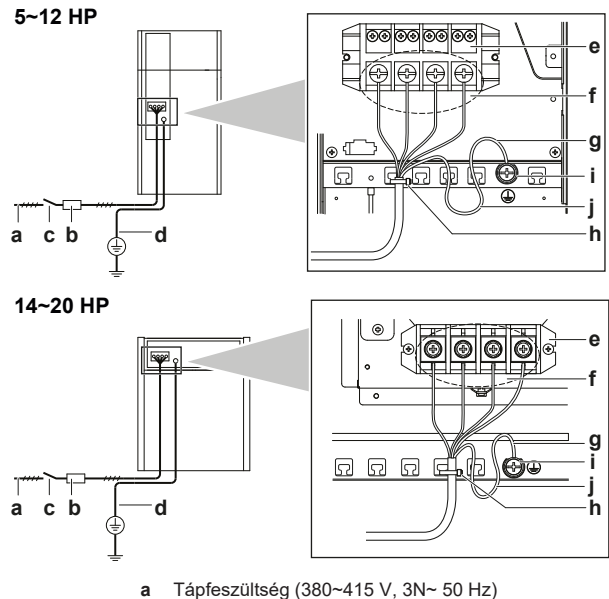


- a Tápvezeték (1. lehetőség)<sup>(a)</sup>
- b Tápvezeték (2. lehetőség)<sup>(a)</sup>
- c Tápvezeték (3. lehetőség)<sup>(a)</sup>. Használjon védőcsövet.
- d Műanyagbilincs

(a) Kijelölt állapot el kell távolítani. Zárja le a nyílást, hogy kis állatok vagy szennyeződés ne juthasson be.

**15.8 Tápvezeték csatlakoztatása**

A tápvezetéket a fülhöz KELL bilincselni kereskedelmi forgalomban beszerzett bilincssel, hogy a csatlakozóra ne hathasson külső erő. A zöld és a sárga csíkos vezetéket csak földelésre SZABAD használni.



- a Tápfeszültség (380~415 V, 3N~ 50 Hz)

## 16 Konfigurálás

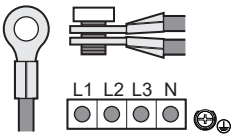
- b Biztosíték
- c Földzárlat-megszakító
- d Földelővezeték
- e Tápfeszültség csatlakozóblokk
- f Csatlakoztassa a tápvezetékeket: RED az L1-re, WHT az L2-re, BLK az L3-ra és BLU az N-re
- g Földelővezeték (GRN/YLW)
- h Műanyagbilincs
- i Serleg alakú alátét
- j A földelővezetékét visszahajlítással ajánlott csatlakoztatni.

### Több kültéri egység

Ha több kültéri egység tápfeszültségét kívánja összekötni, csatlakozófüleket kell használni. Csupasz kábel nem használható.

Ilyen esetben az alaphelyzetben beszerelt alátétgyűrűt el kell távolítani.

Mindkét vezetékét az alábbi ábrán jelölt módon kösse be a tápcsatlakozóra:



## 15.9 A kompresszor szigetelési ellenállásának ellenőrzése



### MEGJEGYZÉS

Ha üzembe helyezés után hűtőközeg gyűlik össze a kompresszorban, az csökkentheti a szigetelési ellenállást a pólusoknál, de ha 1 MΩ felett marad, akkor az egység nem hibásodik meg.

- A szigetelés bemérésére használjon 500 voltos megatesztet.
- NE használjon megatesztet kisfeszültségű áramköröknél.

1 Mérje meg a szigetelési ellenállást a pólusokon.

Ha	Akkor...
≥1 MΩ	Szigetelési ellenállás rendben. Az eljárás kész.
<1 MΩ	Szigetelési ellenállás nincs rendben. Lépjen a következő lépésre.

2 Helyezze áram alá a berendezést 6 órára.

**Eredmény:** A kompresszor felmelegszik, és a kompresszorban lévő hűtőközeg elpárolog.

3 Mérje meg újra a szigetelési ellenállást.

## 16 Konfigurálás



### VESZÉLY: ÁRAMÜTÉS VESZÉLYE



### INFORMÁCIÓ

Fontos, hogy ennek a fejezetnek minden részét sorban elolvassa a rendszer üzembe helyezője, és ennek megfelelően állítsa be a rendszert.

## 16.1 Helyszíni beállítások elvégzése

### 16.1.1 Helyszíni beállítások elvégzéséről

A VRV IV hővisszanyerő rendszer konfigurálásához az egység PCB panelén be kell vinni adatokat. Ez a fejezet ismerteti, hogy miként lehetséges manuális adatbevitel a PCB panelen lévő nyomógombok használatával és a 7-szegmenses kijelző visszajelzésének leolvasásával.

Beállítások elvégzése a fő kültéri egységen történik.

A helyszíni beállítások mellett az egység jelenlegi működési paramétereit is meg lehet erősíteni.

### Nyomógombok

Speciális műveletek (automatikus hűtőközeg-feltöltés, próbaüzem, stb.) és helyszíni beállítások (kényszerüzem, halk üzemmód, stb.) a nyomógombok használatával végezhető el.

Lásd még:

- "16.1.2 Helyszíni beállítás összetevői" [▶ 34]
- "16.1.3 Hozzáférés a helyszíni beállítás összetevőihöz" [▶ 35]

### PC-konfiguráló

VRV IV hővisszanyerő rendszereknél számos helyszíni beüzemelési beállítás is elvégezhető a személyi számítógép kezelőfelületén (ehhez a külön beszerezhető EKPCAB\* szükséges). A beüzemelő számítógépen előkészítheti a konfigurációt (távoli helyszínen), ez a konfiguráció később feltölthető a rendszerre.

### 1. és 2. üzemmód

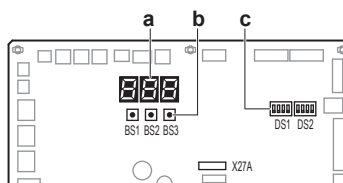
Üzemmód	Leírás
1. üzemmód (felügyeleti beállítások)	Az 1. üzemmód használható a kültéri egység helyzetének felügyeletére. Egyes helyszíni beállítások is felügyelhetők.
2. üzemmód (helyszíni beállítások)	A 2. üzemmóddal végezhető el a rendszer helyszíni beállításainak módosítása. Az aktuális helyszíni beállítások értéke leolvasható és a beállítási értékek módosíthatók.  A helyszíni beállítások módosítása után a normál üzemmód általában speciális beavatkozás nélkül helyreállítható.  Egyes helyszíni beállítások speciális üzemmódokhoz használhatók (pl. egyszeri működés, visszanyerés/vákuumszivattyúzás beállítás, manuális hűtőközeg-utántöltés beállítása, stb.). Ilyen esetben a normál üzemelés újraindítása előtt meg kell szakítani a speciális üzemmódot. Ezt az alábbi magyarázatoknál feltüntetjük.

Lásd még:

- "16.1.4 Hozzáférés az 1. vagy 2. üzemmódhoz" [▶ 35]
- "16.1.5 1. üzemmód használata" [▶ 35]
- "16.1.6 2. üzemmód használata" [▶ 35]
- "16.1.7 1. üzemmód: felügyeleti beállítások" [▶ 36]
- "16.1.8 2. üzemmód: helyszíni beállítások" [▶ 36]

### 16.1.2 Helyszíni beállítás összetevői

7-szegmenses kijelzők, gombok és DIP-kapcsolók elhelyezkedése:

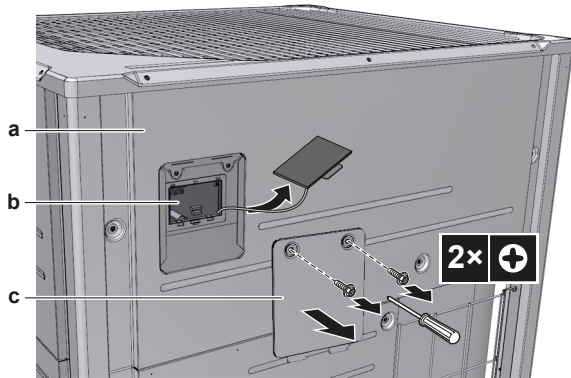


- BS1 MODE: üzemmód váltáshoz
- BS2 SET: helyszíni beállításhoz
- BS3 VISSZA: helyszíni beállításhoz
- DS1, DS2 DIP-kapcsolók
- a 7 szegmenses kijelzők
- b Nyomógombok
- c DIP-kapcsolók

### 16.1.3 Hozzáférés a helyszíni beállítás összetevőjéhez

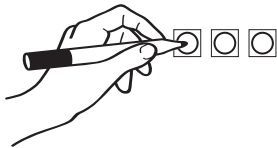
Nem szükséges felnyitni a teljes kapcsolódobozt, hogy hozzáférjen a PCB panelen lévő nyomógombokhoz, illetve leolvashassa a 7 szegmenses kijelző(ke)t.

Az elülső lemez első vizsgálófedelének eltávolításával hozzáférhet a gombokhoz (lásd az ábrát). Most már kinyithatja a kapcsolódoboz vizsgálófedelét az elülső lemezről (lásd az ábrát). A dobozban három nyomógombot és három 7-szegmenses kijelzőt, valamint DIP-kapcsolókat láthat.



- a Elülső lemez
- b Fő PCB-panel három darab 7-szegmenses kijelzővel és három nyomógombbal
- c Kapcsolódoboz szervizfedele

Az áram alatt lévő alkatrészek megérintésének elkerülése érdekében a kapcsolókat és a nyomógombokat egy szigetelt tárggyal (például kikapcsolt műanyag golyóstollal) állítsa át.



Ügyeljen rá, hogy a vizsgálófedelelet visszaszerelje a kapcsolódoboz fedelére, illetve hogy lezárja az elülső lemezre a vizsgálófedelelet a munka elvégzése után. Az egység működése közben az elülső lemeznek a helyén kell lenni. A beállítások a vizsgálónyíláson keresztül is elvégezhetők.

#### MEGJEGYZÉS

Ügyeljen arra, hogy munka közben minden külső panel be legyen csukva, kivéve a kapcsolódoboz szervizfedelét.

Feszültség alá helyezés előtt zárja vissza jól az kapcsolódoboz fedelét.

### 16.1.4 Hozzáférés az 1. vagy 2. üzemmóddhoz

Inicializálás: alaphelyzet

#### MEGJEGYZÉS

Ügyeljen rá, hogy a kompresszor védelme érdekében a rendszert az üzemeltetés előtt 6 órával tápfeszültség alá kell helyezni, hogy a forgattyúházfűtés áramot kapjon.

Kapcsolja be a kültéri és beltéri egységek áramellátását. Ha a beltéri egységek és kültéri egység(ek) között létrejött és megfelelően működik a jelátvitel, az alábbi jelölés látható a 7-szegmenses kijelzőn (gyári beállítás).

Szakasz	Kijelzés
A tápellátás bekapcsolásakor: az ábra szerint villog. A tápfeszültség első ellenőrzései elvégezve (8~10 perc).	
Ha nem jelentkezett hiba: az alábbi jelzés világít (1~2 perc).	

Szakasz	Kijelzés
Működésre kész: üres kijelző.	

- Ki
- Villog
- Be

Meghibásodás esetén hibakód jelenik meg a beltéri egység kezelőfelületén és a kültéri egység 7-szegmenses kijelzőjén. A hibakód szerint szüntesse meg a problémát. Elsőként a jelátviteli vezetékkel kell ellenőrizni.

#### Hozzáférés

A BS1 szolgál az alaphelyzet, az 1. és a 2. üzemmód közti váltásra.

Hozzáférés	Művelet
Alaphelyzet	
1. üzemmód	<ul style="list-style-type: none"> <li>▪ Nyomja meg egyszer a BS1 gombot.</li> </ul> <p>A 7-szegmenses kijelzőn látható jelzés erre vált:</p> <ul style="list-style-type: none"> <li>▪ Az alapértelmezett helyzetbe való visszatéréshez nyomja meg még egyszer a BS1 gombot.</li> </ul>
2. üzemmód	<ul style="list-style-type: none"> <li>▪ Tartsa lenyomva a BS1 gombot legalább öt másodpercig.</li> </ul> <p>A 7-szegmenses kijelzőn látható jelzés erre vált:</p> <ul style="list-style-type: none"> <li>▪ Az alapértelmezett helyzetbe való visszatéréshez nyomja meg még egyszer (röviden) a BS1 gombot.</li> </ul>

#### INFORMÁCIÓ

Ha a beállítás közben elveszti a fonalat, nyomja meg a BS1 gombot az alaphelyzet visszaállításához (nincs kijelzés a 7-szegmenses kijelzőn: üres, lásd: "16.1.4 Hozzáférés az 1. vagy 2. üzemmóddhoz" ▶ 35).

### 16.1.5 1. üzemmód használata

Az 1. üzemmód használható az alapbeállítások elvégzésére és az egység állapotának felügyeletére.

Mit	Hogyan
Beállítások elérése és módosítása 1. üzemmódban	<ol style="list-style-type: none"> <li>1 Nyomja le egyszer a BS1 gombot az 1. üzemmód kiválasztásához.</li> <li>2 A BS2 megnyomásával válassza ki a szükséges beállítást.</li> <li>3 Nyomja le egyszer a BS3 gombot a kiválasztott beállítási érték megnyitására.</li> </ol>
Kilépés és visszatérés a kiinduló állapotba	Nyomja meg a BS1 gombot.

### 16.1.6 2. üzemmód használata

A 2. üzemmódban a mezőbeállítások bevitelére a főegységet kell használni.

A 2. üzemmóddal végezhető el a kültéri egység és a rendszer helyszíni beállításai.

## 16 Konfigurálás

Mit	Hogyan
Beállítások elérése és módosítása 2. üzemmódban	<ul style="list-style-type: none"> <li>Tartsa lenyomva a BS1 gombot több mint öt másodpercen át a 2. üzemmód kiválasztásához.</li> <li>A BS2 megnyomásával válassza ki a szükséges beállítást.</li> <li>Nyomja le egyszer a BS3 gombot a kiválasztott beállítási érték megnyitásához.</li> </ul>
Kilépés és visszatérés a kiinduló állapotba	Nyomja meg a BS1 gombot.
A kiválasztott beállítás értékének módosítása 2. üzemmódban	<ul style="list-style-type: none"> <li>Tartsa lenyomva a BS1 gombot több mint öt másodpercen át a 2. üzemmód kiválasztásához.</li> <li>A BS2 megnyomásával válassza ki a szükséges beállítást.</li> <li>Nyomja le egyszer a BS3 gombot a kiválasztott beállítási érték megnyitásához.</li> <li>A BS2 gomb szolgál a kiválasztott beállításhoz szükséges érték kiválasztására.</li> <li>Nyomja le egyszer a BS3 gombot a változtatás megerősítéséhez.</li> <li>Nyomja meg újra a BS3 gombot a választott értéknek megfelelő üzemmód indításához.</li> </ul>

### 16.1.7 1. üzemmód: felügyeleti beállítások

#### [1-0]

Mutatja, hogy az ellenőrzött egység fő, 1. segéd vagy 2. segéd egység-e.

**A 2. üzemmódban a mezőbeállítások bevitelére a főegységet kell használni.**

[1-0]	Leírás
Nincs jelzés	Meghatározatlan helyzet.
0	A kültéri egység a fő egység.
1	A kültéri egység az 1. segéd egység.
2	A kültéri egység az 2. segéd egység.

#### [1-1]

Jelzi a halk üzemmód állapotát.

[1-1]	Leírás
0	Az egység jelenleg nem halk üzemmódban működik.
1	Az egység jelenleg halk üzemmódban működik.

#### [1-2]

Jelzi a korlátozott teljesítményfelvételű üzemmód állapotát.

[1-2]	Leírás
0	Az egység jelenleg nem korlátozott teljesítményfelvételű üzemmódban működik.
1	Az egység jelenleg korlátozott teljesítményfelvételű üzemmódban működik.

#### [1-5] [1-6]

Kód	Kijelzi ...
[1-5]	Az aktuális $T_e$ célparaméter állását
[1-6]	Az aktuális $T_c$ célparaméter állását

#### [1-10]

Jelzi a csatlakoztatott VRV és AHU beltéri egységek számát.

#### [1-13]

Jelzi az összes csatlakoztatott kültéri egység számát (több egységes kültéri rendszer esetén).

#### [1-17] [1-18] [1-19]

Kód	Kijelzi ...
[1-17]	A legutóbbi hibakódot
[1-18]	Az utolsó előtti hibakódot
[1-19]	Az utolsó előtti megelőző hibakódot

#### [1-29] [1-30] [1-31]

Jelzi az automatikus szivárgásjelzés funkció eredményeit.

Eredmény	Leírás
---	Nincs adat
$E_{rr}$	Szivárgásjelzési hiba a nem megfelelő üzemeltetés miatt
$oH$	Nem érzékelt szivárgást
$n\bar{U}$	Szivárgást érzékelt

#### [1-34]

Jelzi a következő automatikus szivárgásjelzésig hátralévő napok számát (ha az automatikus szivárgásjelző funkció aktív).

#### [1-38] [1-39]

Jelzés:

- [1-38]: A rendszerhez csatlakoztatott RA DX beltéri egységek száma.
- [1-39]: A rendszerhez csatlakoztatott Hidrobox (HXY080/125) beltéri egységek száma.

#### [1-40] [1-41]

Kód	Kijelzi ...
[1-40]	Az aktuális hűtés kényelmi beállításai
[1-41]	Az aktuális fűtés kényelmi beállításai

### 16.1.8 2. üzemmód: helyszíni beállítások

#### [2-0]

Hűtés/fűtés választás beállítása.

[2-0]	Leírás
0 (alapértelmezés)	Mindegyik önálló beltéri egység választhat hűtés/fűtés üzemmódot (hűtés fűtés szelektorral, ha beszerelték az egységre), vagy a fő beltéri egység kezelőfelületének megadásával (lásd a [2-83] beállításokat és az üzemeltetési kézikönyvet).
1	A fő egység választ a hűtés/fűtés üzemmód közül, ha a kültéri egységek több egységes rendszerbe vannak kötve <sup>(a)</sup> .
2	A segéd egység választ a hűtés/fűtés üzemmód közül, ha a kültéri egységek több egységes rendszerbe vannak kötve <sup>(a)</sup> .

<sup>(a)</sup> Külön rendelhető külső vezérlő adaptert kell használni a kültéri egységhez (DTA104A61/62). További részleteket az adapterhez adott használati utasításban talál.

#### [2-8]

$T_e$  hűtési üzemmód célhőmérséklete.

[2-8]	$T_e$ cél [°C]
0 (alapértelmezés)	Auto
2	6

[2-8]	T <sub>e</sub> cél [°C]
3	7
4	8
5	9
6	10
7	11

## [2-9]

T<sub>c</sub> fűtési üzemmód célhőmérséklete.

[2-9]	T <sub>c</sub> cél [°C]
0 (alapértelmezés)	Auto
1	41
2	42
3	43
4	44
5	45
6	46

## [2-14]

A betöltött hűtőközeg-mennyiség megadása.

Ha automatikus szivárgásjelzést kíván használni, meg kell adnia az utántöltött hűtőközeg teljes mennyiségét.

[2-14]	Utántöltési mennyiség (kg)
0 (alapértelmezés)	Nincs bevitel
1	0 < x < 5
2	5 < x < 10
3	10 < x < 15
4	15 < x < 20
5	20 < x < 25
6	25 < x < 30
7	30 < x < 35
8	35 < x < 40
9	40 < x < 45
10	45 < x < 50
11	50 < x < 55
12	55 < x < 60
13	60 < x < 65
14	65 < x < 70
15	70 < x < 75
16	75 < x < 80
17	80 < x < 85
18	85 < x < 90
19	Beállítás nem használható. A teljes hűtőközeg mennyiség < 100 kg legyen.
20	
21	

- A hűtőközeg-utántöltéshez szükséges mennyiség kiszámolását lásd: ["14.4.3 Az utántöltött hűtőközeg-mennyiség meghatározása"](#) [ 24].
- Az utántöltött hűtőközeg-mennyiség megadására és a szivárgásjelzés funkció használatára vonatkozó útmutatást lásd: ["16.2 Szivárgásjelzés funkció használata"](#) [ 38].

## [2-20]

Manuális hűtőközeg-utántöltés.

[2-20]	Leírás
0 (alapértelmezett)	Deaktiválva.

[2-20]	Leírás
1	Aktiválva. A manuális hűtőközeg-utántöltés leállításához (ha a szükséges hűtőközeg-mennyiség utántöltését elvégezte) nyomja meg a BS3 gombot. Ha a funkciót nem szakítja meg a BS3 gomb megnyomásával, az egység 30 perc után leállítja a műveletet. Amennyiben 30 perc nem volt elegendő a szükséges hűtőközeg-mennyiség utántöltéséhez, a helyszíni beállítás módosításával a funkció újraindítható.

## [2-35]

Szintkülönbség beállítása.

[2-35]	Leírás
0	Amennyiben a kültéri egységet a legalacsonyabb helyzetbe szerelték be (a beltéri egységek magasabban vannak, mint a kültéri egységek), és a legmagasabban lévő beltéri egység, valamint a kültéri egység szintkülönbsége meghaladja a 40 métert, a beállítást [2-35] 0-ra kell módosítani.
1 (alapértelmezés)	—

## [2-45]

Műszaki hűtés.

[2-45]	Leírás
0 (alapértelmezett)	Nem áll rendelkezésre műszaki hűtés
1	Műszaki hűtés rendelkezésre áll

Erről a beállításról további információt a szerelési kézikönyvben talál.

## [2-47]

T<sub>e</sub> célhőmérséklet a hővisszanyerés művelet közben.

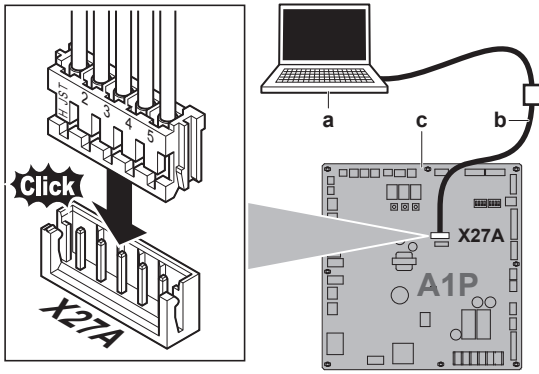
[2-47]	T <sub>e</sub> cél [°C]
0 (alapértelmezés)	Auto
2	6
3	7
4	8
5	9
6	10
7	11

## [2-49]

Szintkülönbség beállítása.

[2-49]	Leírás
0 (alapértelmezés)	—
1	Amennyiben a kültéri egységet a legmagasabb helyzetbe szerelték be (a beltéri egységek alacsonyabban vannak, mint a kültéri egységek), és a legalacsonyabban lévő beltéri egység, valamint a kültéri egység szintkülönbsége meghaladja az 50 métert, a beállítást [2-49] 1-re kell módosítani.

## 16.1.9 PC-konfiguráló csatlakoztatása a kültéri egységhez



- a PC
- b Kábel (EKPCAB\*)
- c Kültéri egység fő PCB-panel

## 16.2 Szivárgásjelzés funkció használata

### 16.2.1 Az automatikus szivárgásjelzésről

Az (automatikus) szivárgásjelzés funkció alapállapotban nincs bekapcsolva, és csak akkor indítható el, ha megadta az utántöltött hűtőközeg mennyiségét a rendszer logikai vezérlőjében (lásd: [2-14]).

A szivárgásjelzés funkció automatizálható. A [2-85] paramétert a kívánt értékre állítva kiválaszthatja a következő automatikus szivárgásjelzés elvégzésének időközzeit vagy a következő ellenőrzésig eltelt időt. A [2-86] paraméter meghatározza, hogy a szivárgásjelzés egy alkalommal ([2-85] napon belül), vagy a [2-85] beállításban megadott napok szerinti időközökben, rendszeresen legyen elvégezve.

A szivárgásjelzés funkció csak akkor működik, ha a hűtőközeg betöltésének befejezése után azonnal megadják a PCB-panelen a felhasznált hűtőközeg súlyát. Ezt az adatot még a próbaüzem üzemmód lefuttatása előtt be kell táplálni.

A szivárgásjelzés funkció automatizálható. A [2-88] paramétert a kívánt értékre állítva kiválaszthatja a következő automatikus szivárgásjelzés elvégzésének időközzeit vagy a következő ellenőrzésig eltelt időt. A [2-88] paraméter meghatározza, hogy a szivárgásjelzés egy alkalommal ([2-65] napon belül), vagy a [2-65] beállításban megadott napok szerinti időközökben, rendszeresen legyen elvégezve.

A szivárgásjelzés funkció csak akkor működik, ha a hűtőközeg betöltésének befejezése után azonnal megadják a PCB-panelen a felhasznált hűtőközeg súlyát. Ezt az adatot még a próbaüzem üzemmód lefuttatása előtt be kell táplálni.



#### MEGJEGYZÉS

Ha az utántöltéshez felhasznált hűtőközeg súlyát rosszul adják meg, akkor pontatlan lesz a szivárgásjelzés funkció.



#### INFORMÁCIÓ

- Az utántöltéshez felhasznált hűtőközeg mért súlyát (és nem a hűtőközeg teljes mennyiségét a rendszerben) meg kell megadni.
- Automatikus szivárgásjelzés nem használható, ha hidraulikus dobozok csatlakoznak a rendszerhez.
- Ha a beltéri egységek között a szintkülönbség  $\geq 50/40$  m, a szivárgásjelzés funkció nem használható.

## 17 Beüzemelés



#### MEGJEGYZÉS

**Általános beüzemelési ellenőrzőlista.** Az ebben a fejezetben szereplő beüzemelési utasítások mellett egy általános beüzemelési ellenőrzőlista is elérhető a Daikin Business Portal webhelyen (amelynek a használata hitelesítést igényel).

Az általános beüzemelési ellenőrzőlista az ebben a fejezetben szereplő utasításokat egészíti ki, és útmutatóként és jelentéskészítési sablonként használható a beüzemelés és a felhasználónak való átadás során.

A beüzemelés és a helyszíni beállítások elvégzése után a beüzemelő köteles ellenőrizni a megfelelő működést. Ezért próbaüzemeltetést KELL végezni az alábbi eljárás szerint.

### 17.1 Biztonsági előírások a beüzemeléskor



#### VIGYÁZAT

**A beltéri egységeken való munka közben NEM szabad próbaüzemeltetést végezni.**

A próbaüzem alatt NEM CSAK a kültéri egység, de a csatlakoztatott beltéri egységek is működnek. A próbaüzemeltetés közben a beltéri egységeken végzett munka veszélyes.



#### MEGJEGYZÉS

Ügyeljen rá, hogy a kompresszor védelme érdekében a rendszert az üzemeltetés előtt 6 órával tápfeszültség alá kell helyezni, hogy a forgattyúházfűtés áramot kapjon.



#### MEGJEGYZÉS

Próbaüzem  $-20^{\circ}\text{C}$  és  $35^{\circ}\text{C}$  közé eső környezeti hőmérsékleten végezhető el.

A próbaüzem során a kültéri egység és a beltéri egységek is bekapcsolnak. Ellenőrizze, hogy az összes beltéri egység előkészítése (külső csövek, elektromos bekötések elvégzése, légtelenítés, stb.) megtörtént. A részleteket lásd a kültéri egység szerelési kézikönyvében.

### 17.2 Ellenőrzőlista beüzemelés előtt

- 1 Az egység üzembe helyezése után ellenőrizze az alább felsoroltakat.
- 2 Zárja le a berendezést.
- 3 Helyezze feszültség alá a berendezést.

<input type="checkbox"/>	Olvassa el az összes szerelési és üzemeltetési utasítást, ahogy azok a <b>Referencia útmutató a beszereléshez és a használathoz</b> kiadványban szerepelnek.
<input type="checkbox"/>	<b>Felszerelés</b> Ellenőrizze, hogy a berendezés megfelelően van-e rögzítve, elkerülendő az egység indításakor jelentkező abnormális zajok és vibráció keletkezését.
<input type="checkbox"/>	<b>Helyszíni huzalozás</b> Ellenőrizze, hogy a berendezés helyszíni huzalozásának kivitelezése megfelel-e az " <b>15 Elektromos bekötések</b> " [p. 30] fejezetben ismertetett utasításoknak, a huzalozási rajznak, valamint a huzalozásra vonatkozó helyi jogszabályoknak.
<input type="checkbox"/>	<b>Tápfeszültség</b> Ellenőrizze a tápfeszültséget a helyi áramforráspanelen. A feszültségnek meg <b>KELL</b> egyeznie az egység adattábláján feltüntetett feszültséggel.

<input type="checkbox"/>	<b>Földelés</b> Ellenőrizze, hogy a földelővezetékek megfelelően csatlakoznak-e, és a földcsatlakozók meg vannak-e szorítva.
<input type="checkbox"/>	<b>A hálózati áramkör szigetelésének tesztje</b> Egy 500 V-os megateszterrel ellenőrizze, hogy a megvan-e a 2 MΩ szigetelési ellenállás úgy, hogy 500 V egyenáramú feszültséget kapcsol a tápcsatlakozók és a földelés közé. SOHA ne használjon megatesztert az összekötő vezetékeknél.
<input type="checkbox"/>	<b>Biztosítékok, hálózati megszakítók vagy védőberendezések</b> Ellenőrizze, hogy a biztosítékok, a megszakítók vagy a helyben felszerelt védőberendezések értéke és típusa megfelel-e a "15.2 Biztonsági szerelvényekre vonatkozó előírások" [▶ 31] fejezetben megadottaknak. Ellenőrizze, hogy nincs-e biztosíték vagy védőberendezés kiiktatva.
<input type="checkbox"/>	<b>Belső huzalozás</b> Szemrevételezéssel ellenőrizze, hogy nincsenek-e a kapcsolódobozban és az egység belsejében laza csatlakozások vagy sérült elektromos alkatrészek.
<input type="checkbox"/>	<b>Csőméretek és csőszigetelés</b> Ellenőrizze, hogy a csövek mérete megfelelő-e, és a szigetelés helyesen lett-e kivitelezve.
<input type="checkbox"/>	<b>Elzárószelepek</b> Ellenőrizze, hogy az elzárószelepek a folyadék és a gáz oldalon nyitva vannak-e.
<input type="checkbox"/>	<b>Sérült berendezés</b> Ellenőrizze, hogy nincsenek-e az egységben sérült alkatrészek vagy deformált csövek.
<input type="checkbox"/>	<b>Hűtőközeg-szivárgás</b> Ellenőrizze, hogy nincs-e az egység belsejében hűtőközeg-szivárgás. Ha hűtőközeg-szivárgást észlel, próbálja meg megszüntetni az okot. Ha a javítás nem sikerült, jelezze a helyi forgalmazónak. Vigyázzon, hogy ne érintkezzen a hűtőközegcsövek csatlakozásainál kiszivárgó hűtőközeggel. Ez fagyási sérüléseket okozhat.
<input type="checkbox"/>	<b>Olajszivárgás</b> Ellenőrizze, hogy nem szivárog-e olaj a kompresszorból. Ha olajszivárgást észlel, próbálja meg megszüntetni az okot. Ha a javítás nem sikerült, jelezze a helyi forgalmazónak.
<input type="checkbox"/>	<b>Levegőbemenet/-kimenet</b> Ellenőrizze, hogy az egység levegőbemenetét vagy -kimenetét NEM torlaszolja-e el papírok, csomagolóanyag vagy bármi más.
<input type="checkbox"/>	<b>Hűtőközeg-utántöltés</b> A hozzáadott hűtőközeg-mennyiséget fel kell tüntetni a mellékelt "Hozzáadott hűtőközeg" (Added refrigerant) táblán, az elülső fedél hátoldalán.
<input type="checkbox"/>	<b>Az üzembe helyezés dátuma és a helyszíni beállítás</b> Ne feledje az üzembe helyezés dátumát feljegyezni a felső elülső panel hátuljára az EN60335-2-40 szabványnak megfelelően, és jegyezze is fel a megadott helyszíni beállítás(oka)t.

### 17.3 A rendszer próbaüzemeléséről



#### MEGJEGYZÉS

Ne feledje végrehajtani a próbaüzemet az első üzembe helyezés után. Ellenkező esetben U3 hibakód jelenik meg a kezelőfelületen, és a normál üzemelés vagy az egyes beltéri egységek próbaüzemlése lehetetlenné válik.

Az alábbi eljárás ismerteti a teljes rendszer próbaüzemét. Ez a művelet az alábbi elemeket ellenőrzi és hitelesíti:

- Ellenőrizze a hibás bekötéseket (adatátviteli ellenőrzés a beltéri egységekkel).
- Elzárószelepek nyitott állásának ellenőrzése.
- A csőhossz meghatározása.

Ha a rendszerben hidraulikus dobozok találhatók, a csőhossz ellenőrzése és a hűtőközeg-helyzet ellenőrzés nem lesz végrehajtható.

- A beltéri egységek rendelkezési módjait nem lehet egységenként külön ellenőrizni. Ha a próbaüzem üzemmód lefutott, ellenőrizze egyenként a beltéri egységek működését normál üzemmódban a kezelőfelülettel. Az egyéni próbaüzemek elvégzésének leírását a beltéri egységek (pl. Hidrobox) szerelési útmutatója ismerteti.



#### INFORMÁCIÓ

- A kompresszor elindulása előtt 10 percbe is telhet, hogy a hűtőközeg állapota kiegyenlítődjön.
- A próbaüzem során a hűtőközeg-áramlási zaj és a mágneses szolenoid szelepek hangja nagyobb lehet, a kijelzések is változhatnak. Ez nem jelent meghibásodást.

### 17.4 Próbaüzem végrehajtása

- 1 Csukjon be minden elülső panelt (kivéve a kapcsolódoboz kémlelőnyílását) a pontos mérés érdekében.
- 2 Ellenőrizze, hogy elvégezte-e az összes kívánt helyszíni beállítást, lásd: "16.1 Helyszíni beállítások elvégzése" [▶ 34].
- 3 Kapcsolja be a kültéri egységet és a csatlakoztatott beltéri egységeket.



#### MEGJEGYZÉS

Ügyeljen rá, hogy a kompresszor védelme érdekében a rendszert az üzemeltetés előtt 6 órával tápfeszültség alá kell helyezni, hogy a forgattyúházfűtés áramot kapjon.

- 4 Ellenőrizze, hogy beállította-e az alapértelmezett (készenléti) állapotot; lásd "16.1.4 Hozzáférés az 1. vagy 2. üzemmóddhoz" [▶ 35]. Nyomja le a BS2 gombot legalább 5 másodpercre. Az egység próbaüzem üzemmódba kapcsol.

**Eredmény:** A próbaüzem automatikusan elindul, a kültéri egység "E0" jelzést mutat, és a kültéri egységek kezelőfelületén "Próbaüzem" és "Központi vezérlés alatt" jelzés látható.

A rendszer automatikus próbaüzemének lépései:

Lépés	Leírás
E01	Indítás előtti szabályozás (nyomáskiegyenlítés)
E02	Hűtés indításvezérlés
E03	Állandósult hűtési körülmények
E04	Kommunikáció ellenőrzése
E05	Elzárószelep ellenőrzése
E06	Csőhossz ellenőrzése
E07	Hűtőközeg-mennyiség ellenőrzése
E09	Leszivattyúzás
E10	Az egység leáll



#### INFORMÁCIÓ

A próbaüzem alatt a berendezést nem lehet a kezelőfelületről leállítani. Ha le akarja állítani ezt az üzemmódot, nyomja meg a BS3 gombot. A berendezés ±30 másodperc múlva áll le.

- 5 Ellenőrizze a próbaüzemmód eredményeit a kültéri egység 7-szempentes kijelzőjének leolvasásával.

## 18 Átadás a felhasználónak

Befejezés	Leírás
Zavarmentes befejezés	A 7-szegmenses kijelzőn nem látható jelzés (készenlét).
Rendellenes befejezés	A 7-szegmenses kijelzőn megjelenik a hibakód. Hárítsa el a hibát a következő fejezet szerint: <a href="#">"17.5 Hibaelhárítás a próbaüzem rendellenes befejezése után"</a> [▶ 40]. Ha a próbaüzem végig lefutott, a rendszer 5 perc elteltével képes lesz a normál működésre.

### 17.5 Hibaelhárítás a próbaüzem rendellenes befejezése után

A próbaüzem csak akkor futott le rendben, ha nem jelenik meg a kezelőfelületen vagy a kültéri egység 7-szegmenses kijelzőjén hibakód. Hibakód megjelenése esetén hárítsa el a hibát a hibakód táblázatban leírt eljárással. Futtassa le újra a próbaüzemet, és ellenőrizze, hogy a rendellenességet sikerült-e elhárítani.



#### INFORMÁCIÓ

A beltéri egység hibakódjainak részletes ismertetéséhez lásd a beltéri egységhez mellékelt szerelési kézikönyvet.

## 18 Átadás a felhasználónak

A próbaüzem után, ha az egység megfelelően működik, győződjön meg arról, hogy a felhasználó megértette a következőket:

- Győződjön meg róla, hogy a felhasználó rendelkezik a nyomtatott dokumentációval, és kérje meg, hogy őrizze meg azokat a későbbi használathoz. Értesítse a felhasználót, hogy a teljes dokumentáció megtalálható az ebben a kézikönyvben már korábban említett URL-címen.

### 19.2 Hibakódok: Áttekintés

Ha egyéb hibakód jelenik meg, keresse fel a helyi márkaképviselőt.

Főkód	Alkód			Ok	Megoldás
	Mester	1. segéd	2. segéd		
E2	-01	-02	-03	A földzárlatjelző aktiválva	Indítsa újra az egységet. Ha a probléma újra jelentkezik, forduljon a márkaképviselőhöz.
	-05	-07	-08	A földzárlatjelző hiba: nyitott áramkör - A1P (X101A)	Ellenőrizze a PCB-panelen vagy a működtető egységen a bekötést.
E3	-01	-03	-05	Túlnyomás-kapcsoló bekapcsolt (S1PH, S2PH) – fő PCB-panel (X2A, X3A)	Ellenőrizze az elzárószelep helyzetét vagy a (külső) csövekben és a léghűtéses hőcserélő légáramlásában jelentkező rendellenességeket.
	-02	-04	-05	<ul style="list-style-type: none"> <li>• Hűtőközeg-túltöltés</li> <li>• Az elzárószelep zárva</li> </ul>	<ul style="list-style-type: none"> <li>• Ellenőrizze a hűtőközeg-mennyiséget+töltse újra az egységet.</li> <li>• Nyissa ki az elzárószelepeket</li> </ul>
	-13	-14	-15	Az elzárószelep zárva (folyadék)	Nyissa ki az elzárószelepet.
			-18	<ul style="list-style-type: none"> <li>• Hűtőközeg-túltöltés</li> <li>• Az elzárószelep zárva</li> </ul>	<ul style="list-style-type: none"> <li>• Ellenőrizze a hűtőközeg-mennyiséget+töltse újra az egységet.</li> <li>• Nyissa ki az elzárószelepeket.</li> </ul>
E4	-01	-02	-03	Kisnyomású szelep hibás: <ul style="list-style-type: none"> <li>• Az elzárószelep zárva</li> <li>• Hűtőközeghiány</li> <li>• Beltéri egység hiba</li> </ul>	<ul style="list-style-type: none"> <li>• Nyissa ki az elzárószelepeket.</li> <li>• Ellenőrizze a hűtőközeg-mennyiséget+töltse újra az egységet.</li> <li>• Ellenőrizze a kezelőfelület kijelzőjét vagy a kültéri egység és a beltéri egység közötti jelátviteli huzalozást.</li> </ul>

- Magyarozza el a felhasználónak, hogyan lehet megfelelően üzemeltetni a rendszert, és mit kell tenni, ha probléma merül fel.
- Mutassa meg a felhasználónak, mit kell elvégezni az egység karbantartásával kapcsolatban.

## 19 Hibaelhárítás

### 19.1 Hibaelhárítás a hibakódok alapján

Hibakód megjelenése esetén hárítsa el a hibát a hibakód táblázatban leírt eljárással.

A rendellenesség elhárítása után nyomja meg a BS3 gombot a hibakód törléséhez és a működés folytatásához.

A külső egységen megjelenő hibakód jelzi a fő hibakódot és az alkódot. Az alkód a hibakódról ad részletesebb információkat. A hibakód kijelzése szakaszos.

Példa:

Kód	Példa
Főkód	E3
Alkód	-01

A kijelző 1 másodperces időközlel vált a főkód és az alkód között.



#### INFORMÁCIÓ

Lásd a szerelési kézikönyvet:

- A hibakódok teljes listája
- Az egyes hibákkal kapcsolatos részletesebb hibaelhárítási útmutató

Főkód	Alkód			Ok	Megoldás
	Mester	1. segéd	2. segéd		
E9	-01	-05	-08	Elektronikus szabályozószelep hibás (felső hőcserélő) (Y1E) – fő PCB-panel (X21A)	Ellenőrizze a PCB-panelen vagy a működtető egységen a bekötést.
	-04	-07	-10	Elektronikus szabályozószelep hibás (alsó hőcserélő) (Y3E) – fő PCB-panel (X23A)	Ellenőrizze a PCB-panelen vagy a működtető egységen a bekötést.
	-03	-06	-09	Elektronikus szabályozószelep hibás (túlhűtő hőcserélő) (Y2E) – fő PCB-panel (X22A)	Ellenőrizze a PCB-panelen vagy a működtető egységen a bekötést.
	-26	-27	-28	Elektronikus szabályozószelep hibás (tartálygáz) (Y4E) – fő PCB-panel (X25A)	Ellenőrizze a PCB-panelen vagy a működtető egységen a bekötést.
	-29	-34	-39	Elektronikus szabályozószelep hibás (inverter hűtés) (Y5E) – segéd PCB-panel (X8A)	Ellenőrizze a PCB-panelen vagy a működtető egységen a bekötést.
	-31	-36	-41	Elektronikus szabályozószelep hibás (automatikus feltöltés) (Y6E) – segéd PCB-panel (X10A)	Ellenőrizze a PCB-panelen vagy a működtető egységen a bekötést.
F3	-01	-03	-05	Távozó levegő hőmérséklete túl magas (R21T/R22T) – fő PCB-panel (X19A): <ul style="list-style-type: none"> <li>▪ Az elzárószelep zárva</li> <li>▪ Hűtőközeghiány</li> </ul>	<ul style="list-style-type: none"> <li>▪ Nyissa ki az elzárószelepeket.</li> <li>▪ Ellenőrizze a hűtőközegmennyiséget+töltse újra az egységet.</li> </ul>
	-20	-21	-22	Kompresszorház hőmérséklete túl magas (R15T) – fő PCB-panel (X19A): <ul style="list-style-type: none"> <li>▪ Az elzárószelep zárva</li> <li>▪ Hűtőközeghiány</li> </ul>	<ul style="list-style-type: none"> <li>▪ Nyissa ki az elzárószelepeket.</li> <li>▪ Ellenőrizze a hűtőközegmennyiséget+töltse újra az egységet.</li> </ul>
F6		-02		<ul style="list-style-type: none"> <li>▪ Hűtőközeg-túltöltés</li> <li>▪ Az elzárószelep zárva</li> </ul>	<ul style="list-style-type: none"> <li>▪ Ellenőrizze a hűtőközegmennyiséget+töltse újra az egységet.</li> <li>▪ Nyissa ki az elzárószelepeket.</li> </ul>
H9	-01	-02	-03	Kültéri hőmérséklet-érzékelő hiba (R1T) – fő PCB-panel (X18A)	Ellenőrizze a PCB-panelen vagy a működtető egységen a bekötést.
J3	-16	-22	-28	Távozó levegő hőmérséklet-érzékelője hibás (R21T): nyitott kör – fő PCB-panel (X19A)	Ellenőrizze a PCB-panelen vagy a működtető egységen a bekötést.
	-17	-23	-29	Távozó levegő hőmérséklet-érzékelője hibás (R21T): rövidzárlat – fő PCB-panel (X19A)	Ellenőrizze a PCB-panelen vagy a működtető egységen a bekötést.
	-18	-24	-30	Távozó levegő hőmérséklet-érzékelője hibás (R22T): nyitott kör – fő PCB-panel (X19A)	Ellenőrizze a PCB-panelen vagy a működtető egységen a bekötést.
	-19	-25	-31	Távozó levegő hőmérséklet-érzékelője hibás (R22T): rövidzárlat – fő PCB-panel (X19A)	Ellenőrizze a PCB-panelen vagy a működtető egységen a bekötést.
	-47	-49	-51	Kompresszorház hőmérséklet-érzékelője hibás (R15T): nyitott kör – fő PCB-panel (X19A)	Ellenőrizze a PCB-panelen vagy a működtető egységen a bekötést.
	-48	-50	-52	Kompresszorház hőmérséklet-érzékelője hibás (R15T): rövidzárlat – fő PCB-panel (X19A)	Ellenőrizze a PCB-panelen vagy a működtető egységen a bekötést.
J5	-01	-03	-05	Elszívó kompresszor hőmérséklet-érzékelője (R12T) – segéd PCB-panel (X15A)	Ellenőrizze a PCB-panelen vagy a működtető egységen a bekötést.
	-18	-19	-20	Szívó oldali hőmérséklet-érzékelő (R10T) – fő PCB-panel (X29A)	Ellenőrizze a PCB-panelen vagy a működtető egységen a bekötést.
J6	-01	-02	-03	Hőcserélő jégmentesítő hőmérséklet-érzékelője (R11T) – segéd PCB-panel (X15A)	Ellenőrizze a PCB-panelen vagy a működtető egységen a bekötést.
	-08	-09	-10	Felső hőcserélő - gázhőmérséklet-érzékelő (R8T) – fő PCB-panel (X29A)	Ellenőrizze a PCB-panelen vagy a működtető egységen a bekötést.
	-11	-12	-13	Alsó hőcserélő - gázhőmérséklet-érzékelő (R9T) – fő PCB-panel (X29A)	Ellenőrizze a PCB-panelen vagy a működtető egységen a bekötést.

## 19 Hibaelhárítás

Főkód	Alkód			Ok	Megoldás
	Mester	1. segéd	2. segéd		
J7	-01	-02	-03	Szívó oldali hőmérséklet-érzékelő (R3T) – fő PCB-panel (X30A)	Ellenőrizze a PCB-panelen vagy a működtető egységen a bekötést.
	-06	-07	-08	Túlhűtő hőcserélő - folyadék hőmérséklet-érzékelő (R7T) – fő PCB-panel (X30A)	Ellenőrizze a PCB-panelen vagy a működtető egységen a bekötést.
J8	-01	-02	-03	Felső hőcserélő - folyadék hőmérséklet-érzékelő (R4T) – fő PCB-panel (X30A)	Ellenőrizze a PCB-panelen vagy a működtető egységen a bekötést.
	-08	-09	-10	Alsó hőcserélő - folyadék hőmérséklet-érzékelő (R5T) – fő PCB-panel (X30A)	Ellenőrizze a PCB-panelen vagy a működtető egységen a bekötést.
	-11	-12	-13	Automatikus feltöltés hőmérséklet-érzékelője (R14T) – segéd PCB-panel (X15A)	Ellenőrizze a PCB-panelen vagy a működtető egységen a bekötést.
J9	-01	-02	-03	Túlhűtő hőcserélő - gáz hőmérséklet-érzékelő (R6T) – fő PCB-panel (X30A)	Ellenőrizze a PCB-panelen vagy a működtető egységen a bekötést.
	-11	-12	-13	Tartálygáz hőmérséklet-érzékelője (R13T) – segéd PCB-panel (X17A)	Ellenőrizze a PCB-panelen vagy a működtető egységen a bekötést.
JA	-06	-08	-10	Túlnyomás-érzékelő hibás (S1NPH): nyitott kör – fő PCB-panel (X32A)	Ellenőrizze a PCB-panelen vagy a működtető egységen a bekötést.
	-07	-09	-11	Túlnyomás-érzékelő hibás (S1NPH): rövidzárlat – fő PCB-panel (X32A)	Ellenőrizze a PCB-panelen vagy a működtető egységen a bekötést.
JC	-06	-08	-10	Kisnyomás-érzékelő hibás (S1NPL): nyitott kör – fő PCB-panel (X31A)	Ellenőrizze a PCB-panelen vagy a működtető egységen a bekötést.
	-07	-09	-11	Kisnyomás-érzékelő hibás (S1NPL): rövidzárlat – fő PCB-panel (X31A)	Ellenőrizze a PCB-panelen vagy a működtető egységen a bekötést.
LC	-14	-15	-16	Kültéri egység-inverter jelátvitel: INV1 jelátviteli probléma - fő PCB-panel (X20A, X28A, X40A)	Ellenőrizze a csatlakozást.
	-19	-20	-21	Kültéri egység-inverter jelátvitel: FAN1 jelátviteli probléma - fő PCB-panel (X20A, X28A, X40A)	Ellenőrizze a csatlakozást.
	-24	-25	-26	Kültéri egység-inverter jelátvitel: FAN2 jelátviteli probléma - fő PCB-panel (X20A, X28A, X40A)	Ellenőrizze a csatlakozást.
	-30	-31	-32	Kültéri egység-inverter jelátvitel: INV2 jelátviteli probléma - fő PCB-panel (X20A, X28A, X40A)	Ellenőrizze a csatlakozást.
	-33	-34	-35	Fő PCB-panel – segéd PCB-panel jelátvitel – fő PCB-panel (X20A), segéd PCB-panel (X2A, X3A)	Ellenőrizze a csatlakozást.
PI	-01	-02	-03	INV1 tápfeszültség-ingadozás	Ellenőrizze, hogy a tápfeszültség a megadott tartományba esik-e.
	-07	-08	-09	INV2 tápfeszültség-ingadozás	Ellenőrizze, hogy a tápfeszültség a megadott tartományba esik-e.
U1	-01	-05	-07	Tápfeszültség fordított fázis hiba	Korrigálja a fázissorrendet.
	-04	-06	-08	Tápfeszültség fordított fázis hiba	Korrigálja a fázissorrendet.
U2	-01	-08	-11	INV1 tápfeszültség-kimaradás	Ellenőrizze, hogy a tápfeszültség a megadott tartományba esik-e.
	-02	-09	-12	INV1 fáziskiesés	Ellenőrizze, hogy a tápfeszültség a megadott tartományba esik-e.
	-22	-25	-28	INV2 tápfeszültség-kimaradás	Ellenőrizze, hogy a tápfeszültség a megadott tartományba esik-e.
	-23	-26	-29	INV2 fáziskiesés	Ellenőrizze, hogy a tápfeszültség a megadott tartományba esik-e.
U3		-03		Hibakód: rendszer próbaüzeme nem lett végrehajtva (a rendszer nem működtethető)	Végezze el a rendszer-próbaüzemét.
		-04		Hiba történt a próbaüzem során	Futtassa újra a próbaüzemet.
		-05, -06		Próbaüzem megszakadt	Futtassa újra a próbaüzemet.
		-07, -08		A próbaüzem futtatása jelátviteli problémák miatt megszakadt	Ellenőrizze a jelátviteli vezetékeket és futtassa le újra a próbaüzemet.

Főkód	Alkód			Ok	Megoldás
	Mester	1. segéd	2. segéd		
U4		-01		Q1/Q2 vagy beltéri-kültéri bekötés hibás	Ellenőrizze a (Q1/Q2) vezetékeket.
		-03		Beltéri egység jelátviteli hiba	Ellenőrizze a kezelőfelület csatlakozását.
U7		-03, -04		Hibakód: Q1/Q2 bekötés hibás	Ellenőrizze a Q1/Q2 vezetékeket.
		-11		Túlságosan sok beltéri egység csatlakozik az F1/F2 vonalra	Ellenőrizze a beltéri egységek számát és csatlakoztatott összteljesítményt.
U9		-01		Rendszerhiba. Nem megfelelő beltéri egységeket használ együtt (R410A, R407C, hidraulikus doboz, stb.) Beltéri egység hiba	Ellenőrizze a beltéri egységek esetleges hibáit, illetve a beltéri egységek megengedett kombinációit.
UR		-03		A beltéri egységek bekötési hibája vagy hibás típusösszeállítás (R410A, R407C, hidraulikus doboz, stb.)	Ellenőrizze a beltéri egységek esetleges hibáit, illetve a beltéri egységek megengedett kombinációit.
		-18		A beltéri egységek bekötési hibája vagy hibás típusösszeállítás (R410A, R407C, hidraulikus doboz, stb.)	Ellenőrizze a beltéri egységek esetleges hibáit, illetve a beltéri egységek megengedett kombinációit.
		-31		Hibás egységkombináció (multi rendszer)	Ellenőrizze az egységek kompatibilitását.
		-20		Nem megfelelő kültéri egység csatlakozik	Kösse le a kültéri egységet.
		-27		Nem csatlakozik BS egység	Csatlakoztasson BS egységet.
		-28		Régi BS egység csatlakozik	Kösse le a BS egységet.
		-53		BS egység DIP-kapcsolója hibás	Ellenőrizze BS egység DIP-kapcsolóit.
UH		-01		Automatikus címzési hiba (inkonzisztencia)	Ellenőrizze (felügyeleti üzemmóddal), hogy a jelátvitelre bekötött egységek száma megegyezik-e a tápfeszültségre kötött egységek számával, vagy várja meg az inicializálás befejezését.
UF		-01		Automatikus címzési hiba (inkonzisztencia)	Ellenőrizze (felügyeleti üzemmóddal), hogy a jelátvitelre bekötött egységek száma megegyezik-e a tápfeszültségre kötött egységek számával, vagy várja meg az inicializálás befejezését.
		-05		Elzárószelep zárva vagy hibás (a rendszer próbaüzeme alatt)	Nyissa ki az elzárószelepeket.
<b>Automatikus feltöltéshez kapcsolódó</b>					
P2		—		Szokatlanul alacsony nyomás a szívócsőben	Zárja el azonnal az A szelepet. Nyomja meg a BS1 gombot a visszaállításhoz. Az automatikus feltöltés folytatása előtt ellenőrizze az alábbiakat: <ul style="list-style-type: none"> <li>Ellenőrizze, hogy a gáz oldali elzárószelep rendesen ki van-e nyitva.</li> <li>Ellenőrizze, hogy nyitva van-e a hűtőközegpalack szelepe.</li> <li>Ellenőrizze, hogy szabad-e az áramlás a beltéri egységek levegőbemeneténél és -kimeneténél.</li> </ul>
P8		—		Beltéri egység fagyás elleni védelme	Zárja el azonnal az A szelepet. Nyomja meg a BS1 gombot a visszaállításhoz. Folytassa az automatikus feltöltést.
PE		—		Automatikus feltöltés mindjárt kész	Készüljön fel az automatikus feltöltés leállítására.
P9		—		Automatikus feltöltés kész	Fejezze be az automatikus feltöltést.
<b>Szivárgásjelzés funkcióval kapcsolatos</b>					
E-1		—		Az egység nem áll készen a szivárgásjelzés elvégzésére	Ellenőrizze a szivárgásjelzés végrehajtásának feltételeit.
E-2		—		A beltéri egység hőmérséklete kívül esik a szivárgásjelzéshez engedélyezett tartományon	Akkor folytassa, ha a környezeti feltételek megfelelőek.

## 20 Műszaki adatok

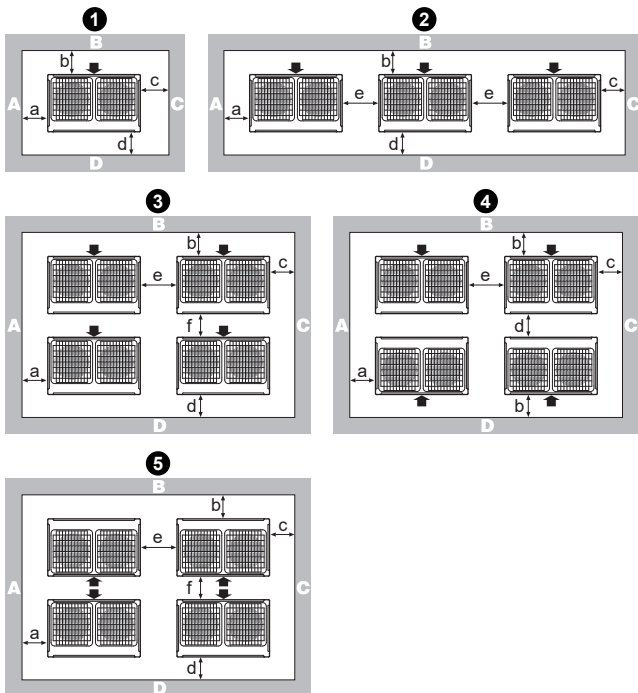
Főkód	Alkód			Ok	Megoldás
	Mester	1. segéd	2. segéd		
E-3	—			A kültéri egység hőmérséklete kívül esik a szivárgásjelzéshez engedélyezett tartományon	Akkor folytassa, ha a környezeti feltételek megfelelőek.
E-4	—			Szivárgásjelzés közben túlságosan alacsony nyomást észlelt a rendszer	Indítsa újra a szivárgásjelzés üzemmódot.
E-5	—			Jelzi, hogy a szivárgásjelzés funkcióval nem kompatibilis beltéri egység (pl. hidraulikus dobozok, ...) lett beszerelve	Ellenőrizze a szivárgásjelzés végrehajtásának feltételeit.

## 20 Műszaki adatok

- A műszaki adatok legújabb verziójának **kiegészítését** a regionális Daikin webhelyen (nyilvánosan hozzáférhető) szerezheti be.
- A műszaki adatok legújabb verziójának **teljes dokumentációja** a Daikin Business Portal oldalon található (jelszó szükséges).

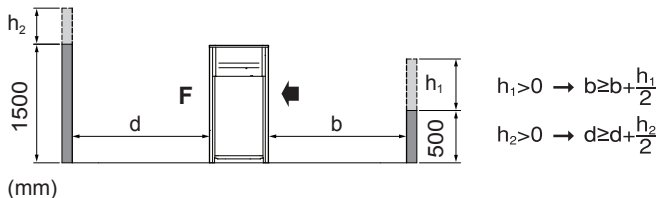
### 20.1 Szerelési tér: Kültéri egység

Ügyeljen rá, hogy az egység mellett legyen elég hely a szereléshez, valamint feleljen meg a levegőbemenet és -kimenet minimális helyigényének (az alábbi ábráról válasszon ki egy lehetőséget).



Elrendezés és	A+B+C+D		A+B
	1. lehetőség	2. lehetőség	
1	a ≥ 10 mm b ≥ 300 mm c ≥ 10 mm d ≥ 500 mm	a ≥ 50 mm b ≥ 100 mm c ≥ 50 mm d ≥ 500 mm	a ≥ 200 mm b ≥ 300 mm
2	a ≥ 10 mm b ≥ 300 mm c ≥ 10 mm d ≥ 500 mm e ≥ 20 mm	a ≥ 50 mm b ≥ 100 mm c ≥ 50 mm d ≥ 500 mm e ≥ 100 mm	a ≥ 200 mm b ≥ 300 mm

Elrendezés és	A+B+C+D		A+B
	1. lehetőség	2. lehetőség	
3	a ≥ 10 mm b ≥ 300 mm c ≥ 10 mm d ≥ 500 mm e ≥ 20 mm f ≥ 600 mm	a ≥ 50 mm b ≥ 100 mm c ≥ 50 mm d ≥ 500 mm e ≥ 100 mm f ≥ 500 mm	—
4	a ≥ 10 mm b ≥ 300 mm c ≥ 10 mm d ≥ 500 mm e ≥ 20 mm	a ≥ 50 mm b ≥ 100 mm c ≥ 50 mm d ≥ 500 mm e ≥ 100 mm	—
5	a ≥ 10 mm b ≥ 500 mm c ≥ 10 mm d ≥ 500 mm e ≥ 20 mm f ≥ 900 mm	a ≥ 50 mm b ≥ 500 mm c ≥ 50 mm d ≥ 500 mm e ≥ 100 mm f ≥ 600 mm	—



(mm)

ABCD Azok az oldalak, ahol akadályok vannak  
P Elülső oldal  
➔ Szívó oldal

- Ha csak az A+B+C+D oldalon vannak akadályok, akkor az A+C oldalon a falak magassága nincs hatással a jelzett szerelési tér méretekre. A fenti ábra megmutatja, hogy a B+D oldalon a falak magassága milyen hatással van a szerelési tér méretekre.
- Ha csak az A+B oldalon vannak akadályok, akkor a falak magassága nincs hatással a jelzett szerelési tér méretekre.
- Az ábrákon feltüntetett szerelési tér teljes teljesítményen végzett fűtés üzemmódra vonatkozik, és nem veszi figyelembe az esetleges jéglerakódást. Ha a beszerelési hely hőmérséklete alacsony, minden méret legyen >500 mm, így elkerüli a kültéri egységek között a jéglerakódást.

#### **i** INFORMÁCIÓ

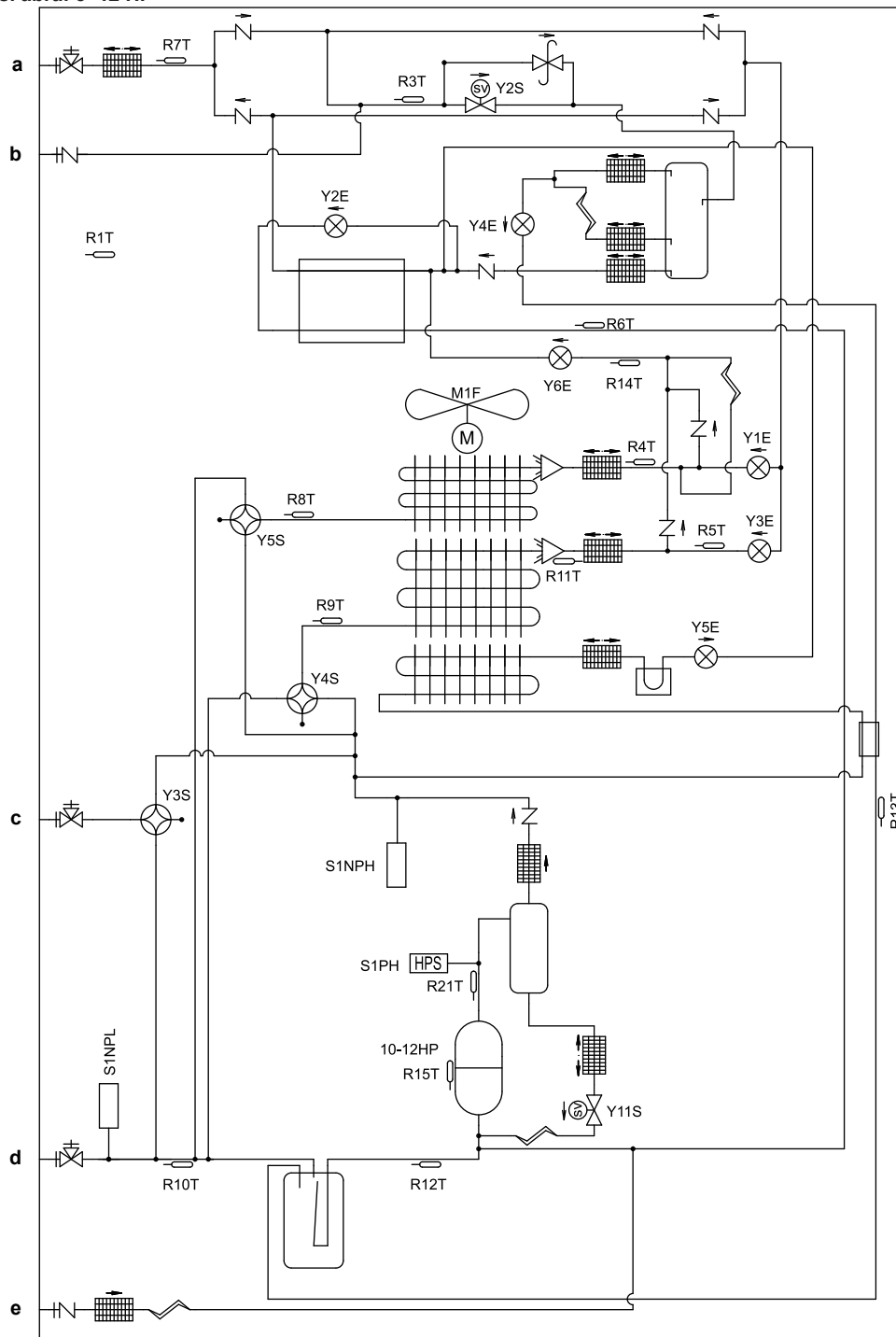
A beszerelési hely fenti ábrán látható méretei 35°C környezeti hőmérsékleten végzett hűtés üzemmódra vonatkoznak (szabványos körülmények).

#### **i** INFORMÁCIÓ

További jellemzőket a műszaki adatoknál talál.

## 20.2 Csövek rajza: Kültéri egység

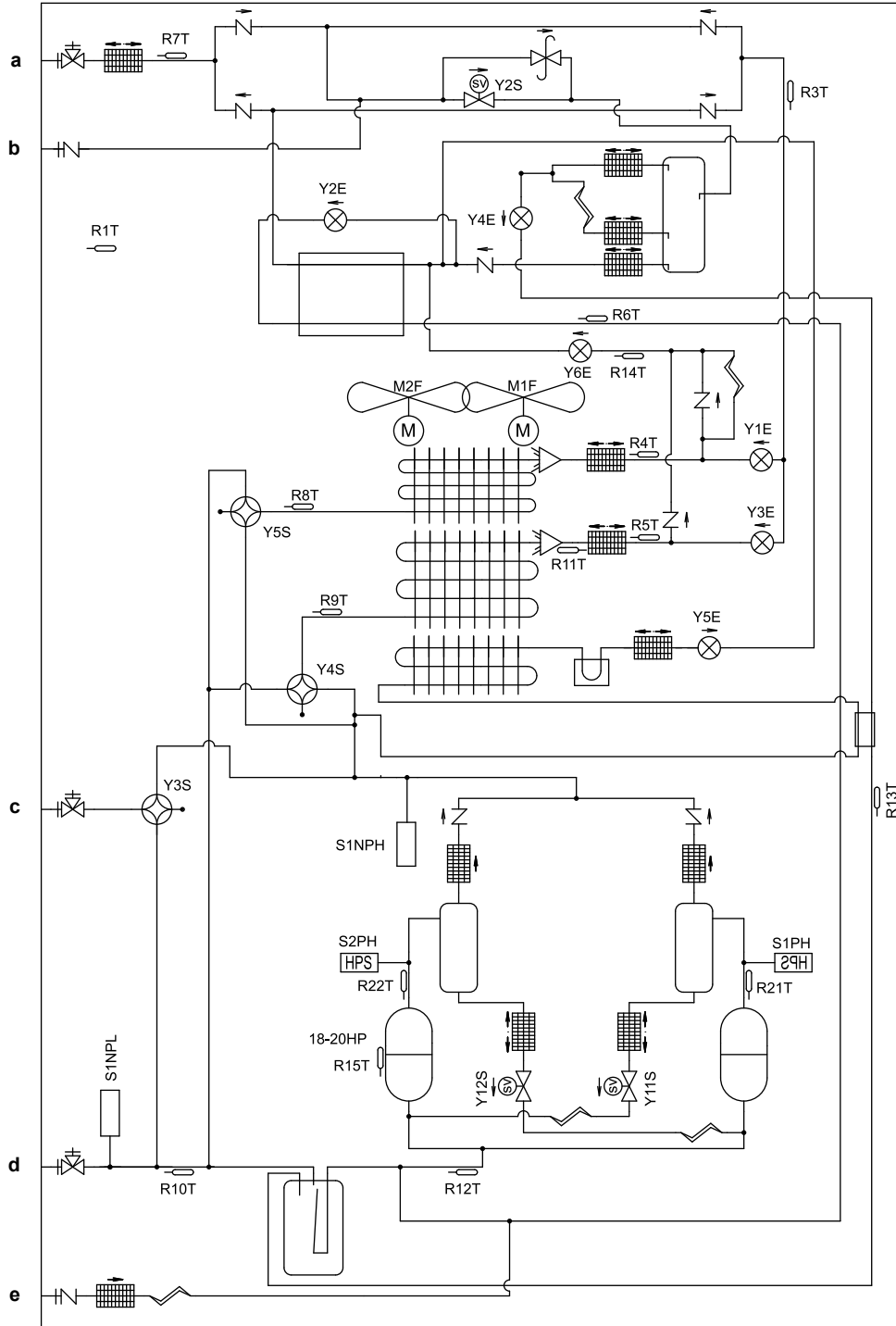
Csőszerelési ábra: 5~12 HP



- a Elzárószelep (folyadék)
- b Szervizcsatlakozó
- c Elzárószelep (nagynyomású/kisnyomású)
- d Elzárószelep (gáz)
- e Betöltő port

## 20 Műszaki adatok

Csőszerelési ábra: 14~20 HP



- a Elzárószelep (folyadék)
- b Szervízcsatlakozó
- c Elzárószelep (nagynyomású/kisnyomású)
- d Elzárószelep (gáz)
- e Betöltő port

	Betöltő port / Szervizcsatlakozó
	Elzárószelep
	Szűrő
	Visszacsapószelep
	Nyomáscsökkentő szelep
	Termisztor
	Szolenoid szelep
	Hűtőborda (PCB)
	Kapilláris cső
	Szabályozószelep
	4 utas szelep
	Ventilátor
	Túlnyomás-kapcsoló
	Kisnyomás-érzékelő
	Túlnyomás-érzékelő
	Olajválasztó
	Kiegyenlítőtartály
	Hőcserélő
	Kompresszor
	Duplacsöves hőcserélő
	Osztómű
	Folyadék tartály

- 6 14~20 HP esetében: az X1A (M2F csatlakozó piros, az X2A (M2F) csatlakozó fehér).
- 7 5~12 HP esetében: Színek (lásd alább).
- 7 14~20 HP esetében: Opcionális tartozék használatakor olvassa el az opcionális tartozékok szerelési kézikönyvét is.
- 8 14~20 HP esetében: Színek (lásd alább).

**Jelzések:**

	Helyszíni huzalozás
	Sorkapocsblokk
	Csatlakozó
	Csatlakozó
	Védőföldelés
	Zajmentes földelés
	Földelő vezeték
	Külső táp
	Áramköri lap
	Kapcsolószekrény
	Opció

**Színek:**

BLK	Fekete
RED	Piros
BLU	Kék
WHT	Fehér
GRN	Zöld

**Jelmagyarázat a 5~12 HP bekötési rajzhoz:**

A1P	Nyomatott áramköri kártya (fő)
A2P	Nyomatott áramköri kártya (zajszűrő)
A3P	Nyomatott áramköri kártya (inverter)
A4P	Nyomatott áramköri kártya (ventilátor)
A5P	Nyomatott áramköri kártya (segéd)
BS1~BS3 (A1P)	Nyomógomb kapcsoló (MÓD, BEÁLLÍTÁS, VISSZATÉRÉS)
C* (A3P)	Kondenzátor
DS1, DS2 (A1P)	DIP kapcsoló
E1HC	Forgattyúházfűtés
E3H	Csepptálca-fűtő (opcionál)
F1U, F2U (A1P)	Biztosíték (T, 3,15 A / 250 V)
F3U	Külső biztosíték
F101U (A4P)	Biztosíték
F401U, F403U (A2P)	Biztosíték
F601U, (A3P)	Biztosíték
HAP (A*P)	Ellenőrzőlámpa (a szervizkijelző zöld)
K3R (A1P)	Elektromágneses relé (Y11S)
K6R (A1P)	Elektromágneses relé (E3H)
K7R (A1P)	Elektromágneses relé (E1HC)
K9R (A1P)	Elektromágneses relé (Y3S)
K11R (A1P)	Mágneses relé (Y2S)
K12R (A1P)	Elektromágneses relé (Y4S)
K13R (A1P)	Elektromágneses relé (Y5S)
L1R	Önindukciós tekercs
M1C	Motor (kompresszor)
M1F	Motor (ventilátor)

**20.3 Kapcsolási rajz: Kültéri egység**

Lásd az egységen a huzalozási rajzot. A használt rövidítések az alábbiak:



**INFORMÁCIÓ**

A kültéri egységen található kapcsolási rajz csak a kültéri egységre vonatkozik. A beltéri egységre vagy az opcionális elektromos alkatrészekre vonatkozóan lásd a beltéri egység kapcsolási rajzát.

- 1 Ez a huzalozási rajz csak a kültéri egységre vonatkozik.
- 2 Jelölések (lásd alább).
- 3 Beltéri-kültéri jelátviteli huzalozással F1-F2, kültéri-kültéri jelátviteli huzalozással F1-F2, kültéri-multi jelátviteli huzalozással Q1-Q2 kapcsolatban tekintse meg a szerelési kézikönyvet.
- 4 A BS1~BS3 kapcsoló használatára vonatkozó további részleteket az elektromos dobozon lévő "Szereléssel kapcsolatos biztonsági előírások" címkén talál.
- 5 Üzemelés közben NE zárja rövidre a védőeszközöket (S1PH, S2PH (14~20 csak HP esetében)).
- 6 5~12 HP esetében: Opcionális tartozék használatakor olvassa el az opcionális tartozékok szerelési kézikönyvét is.

## 20 Műszaki adatok

PS (A1P, A3P, A5P)	Kapcsolóüzemű tápforrás	A3P, A6P	Nyomatott áramkörtábla (inverter)
Q1DI	Földzárlat-megszakító	A4P, A7P	Nyomatott áramkörtábla (ventilátor)
Q1LD (A1P)	Kóbor áram érzékelő	A8P	Nyomatott áramkörtábla (segéd)
Q1RP (A1P)	Fázissorrend-figyelő áramkör	BS1~BS3 (A1P)	Nyomógomb kapcsoló (MÓD, BEÁLLÍTÁS, VISSZATÉRÉS)
R24 (A4P)	Ellenállás (áramérzékelő)	C* (A3P)	Kondenzátor
R300 (A3P)	Ellenállás (áramérzékelő)	DS1, DS2 (A1P)	DIP kapcsoló
R1T	Termisztor (levegő)	E1HC	Forgattyúházfűtés
R3T	Termisztor (fő folyadék)	E3H	Cseptálca-fűtő (opció)
R4T	Termisztor (hőcserélő, folyadékcső, felső)	F1U, F2U (A1P)	Biztosíték (T, 3,15 A / 250 V)
R5T	Termisztor (hőcserélő, folyadékcső, alsó)	F1U (A8P)	Biztosíték (T, 3,15 A / 250 V)
R6T	Termisztor (túlhűtő hőcserélő gáz)	F3U	Külső biztosíték
R7T	Termisztor (túlhűtő hőcserélő, folyadék)	F101U (A4P, A7P)	Biztosíték
R8T	Termisztor (hőcserélő, gáz, felső)	F401U, F403U (A2P, A5P)	Biztosíték
R9T	Termisztor (hőcserélő, gáz, alsó)	F601U, (A3P, A6P)	Biztosíték
R10T	Termisztor (szívás)	HAP (A*P)	Ellenőrzőlámpa (a szervizjelző zöld)
R11T	Termisztor (hőcserélő, jégtelenítő)	K3R (A3P, A6P)	Elektromágneses relé
R12T	Termisztor (elszívó kompresszor)	K3R (A1P)	Elektromágneses relé (Y12S)
R13T	Termisztor (tartálygáz)	K4R (A1P)	Elektromágneses relé (Y11S)
R14T	Termisztor (automatikus feltöltés)	K6R (A1P)	Elektromágneses relé (E3H)
R15T	Termisztor (kompresszorház)	K7R (A1P)	Elektromágneses relé (E1HC)
R21T	Termisztor (M1C nyomócső)	K8R (A1P)	Elektromágneses relé (E2HC)
S1NPH	Nyomásérzékelő (magas)	K9R (A1P)	Elektromágneses relé (Y3S)
S1NPL	Nyomásérzékelő (alacsony)	K11R (A1P)	Mágneses relé (Y2S)
S1PH	Nyomáskapcsoló (fűvás)	K12R (A1P)	Elektromágneses relé (Y4S)
SEG1~SEG3 (A1P)	7-szegmenses kijelző	K13R (A1P)	Elektromágneses relé (Y5S)
T1A	Áramérzékelő	L1R, L2R	Önindukciós tekercs
V1D (A3P)	Dióda	M1C, M2C	Motor (kompresszor)
V1R (A3P, A4P)	Tápfeszültség modul	M1F, M2F	Motor (ventilátor)
X*A	Csatlakozó	PS (A1P, A3P, A6P, A8P)	Kapcsolóüzemű tápforrás
X1M	Csatlakozóblokk	Q1DI	Földzárlat-megszakító
X1M (A1P)	Csatlakozóblokk (vezérlő)	Q1LD (A1P)	Kóbor áram érzékelő
Y1E	Elektronikus szabályozószelep (hőcserélő, felső)	Q1RP (A1P)	Fázissorrend-figyelő áramkör
Y2E	Elektronikus szabályozószelep (túlhűtő hőcserélő)	R24 (A4P, A7P)	Ellenállás (áramérzékelő)
Y3E	Elektronikus szabályozószelep (hőcserélő, alsó)	R300 (A3P, A6P)	Ellenállás (áramérzékelő)
Y4E	Elektronikus szabályozószelep (tartálygáz)	R1T	Termisztor (levegő)
Y5E	Elektronikus szabályozószelep (inverter hűtés)	R3T	Termisztor (fő folyadék)
Y6E	Elektronikus szabályozószelep (automatikus feltöltés)	R4T	Termisztor (hőcserélő, folyadékcső, felső)
Y2S	Szolenoid szelep (folyadékcső)	R5T	Termisztor (hőcserélő, folyadékcső, alsó)
Y3S	Szolenoid szelep (nagy-nyomású/kis-nyomású gázcső)	R6T	Termisztor (túlhűtő hőcserélő gáz)
Y4S	Szolenoid szelep (hőcserélő, alsó)	R7T	Termisztor (túlhűtő hőcserélő, folyadék)
Y5S	Szolenoid szelep (hőcserélő, felső)	R8T	Termisztor (hőcserélő, gáz, felső)
Y11S	Szolenoid szelep (M1C olajvisszafolyás)	R9T	Termisztor (hőcserélő, gáz, alsó)
Z*C	Zajszűrő (ferritmág)	R10T	Termisztor (szívás)
Z*F (A2P)	Zajszűrő (túlfeszültség-levezetővel)	R11T	Termisztor (hőcserélő, jégtelenítő)
<b>Csatlakozó külön rendelhető tartozékokhoz:</b>		R12T	Termisztor (elszívó kompresszor)
X10A	Csatlakozó (alsólemez-fűtés)	R13T	Termisztor (tartálygáz)
		R14T	Termisztor (automatikus feltöltés)
		R15T (csak 18+20 HP)	Termisztor (kompresszorház)
<b>Jelmagyarázat a 14~20 HP bekötési rajzhoz:</b>			
A1P	Nyomatott áramkörtábla (fő)		
A2P, A5P	Nyomatott áramkörtábla (zajszűrő)		

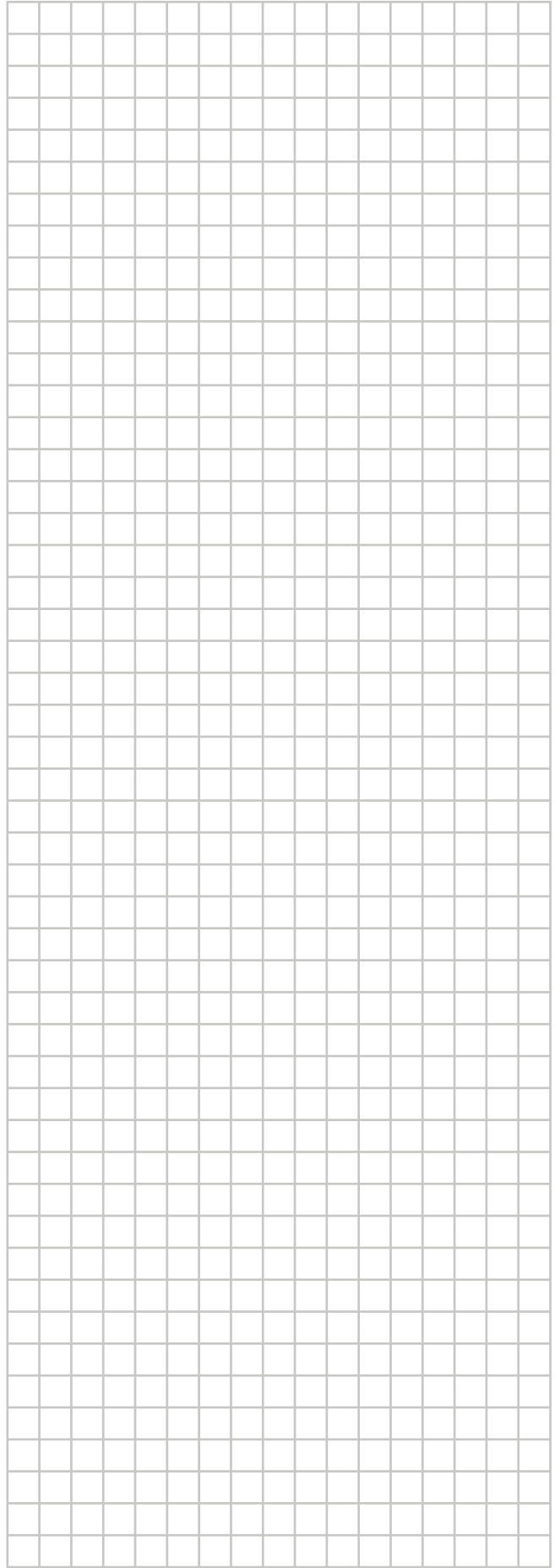
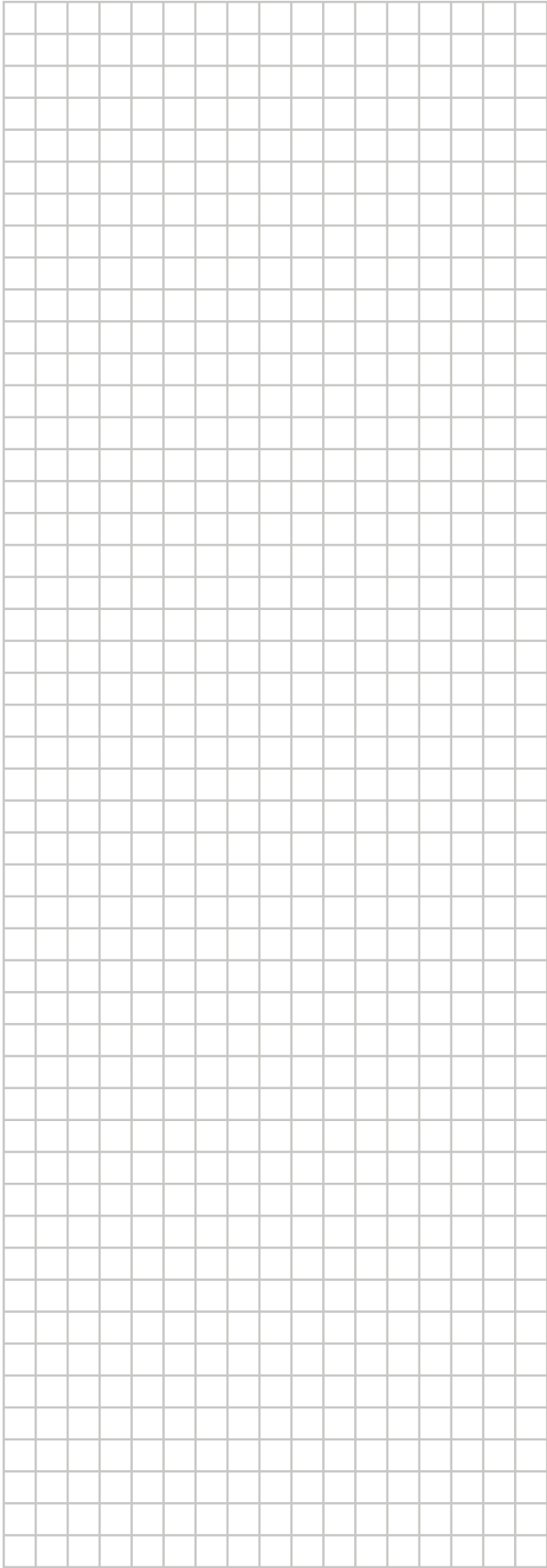
R21T, R22T	Termisztor (M1C, M2C nyomócső)
S1NPH	Nyomásérzékelő (magas)
S1NPL	Nyomásérzékelő (alacsony)
S1PH, S2PH	Nyomáskapcsoló (fűvás)
SEG1~SEG3 (A1P)	7-szegmenses kijelző
T1A	Áramérzékelő
V1D (A3P, A6P)	Dióda
V1R (A3P, A4P, A6P, A7P)	Tápfeszültség modul
X*A	Csatlakozó
X1M	Csatlakozóblokk
X1M (A1P)	Csatlakozóblokk (vezérlő)
Y1E	Elektronikus szabályozószelep (hőcserélő, felső)
Y2E	Elektronikus szabályozószelep (tűlhűtő hőcserélő)
Y3E	Elektronikus szabályozószelep (hőcserélő, alsó)
Y4E	Elektronikus szabályozószelep (tartálygáz)
Y5E	Elektronikus szabályozószelep (inverter hűtés)
Y6E	Elektronikus szabályozószelep (automatikus feltöltés)
Y2S	Szolenoid szelep (folyadékcső)
Y3S	Szolenoid szelep (nagynyomású/kisnyomású gázcső)
Y4S	Szolenoid szelep (hőcserélő, alsó)
Y5S	Szolenoid szelep (hőcserélő, felső)
Y11S	Szolenoid szelep (M1C olajvisszafolyás)
Y12S	Szolenoid szelep (M2C olajvisszafolyás)
Z*C	Zajszűrő (ferritmág)
Z*F (A2P, A5P)	Zajszűrő (tűlfeszültség-levezetővel)
<b>Csatlakozó külön rendelhető tartozékokhoz:</b>	
X10A	Csatlakozó (alsólemezfűtés)

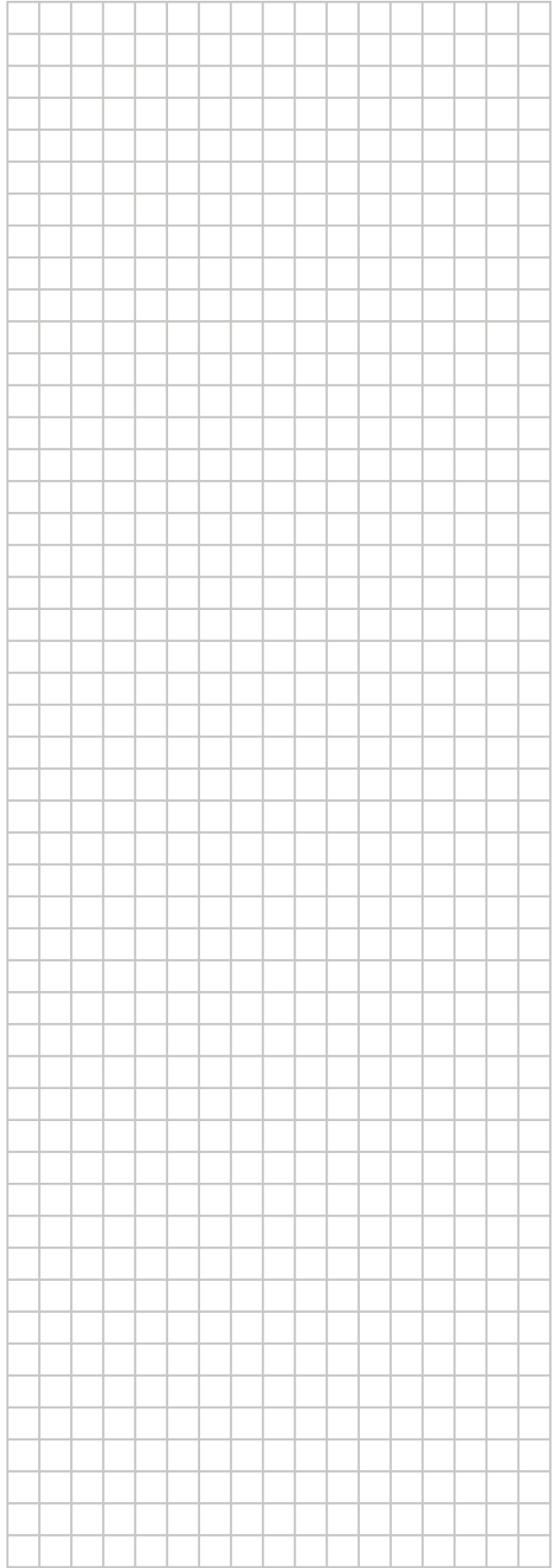
## 21 Hulladékba helyezés



### MEGJEGYZÉS

NE próbálja saját kezűleg szétszedni a rendszert: a rendszer szétszerelését, a hűtőközeg, az olaj és egyéb alkatrészek kezelését a vonatkozó jogszabályoknak megfelelően **KELL** végezni. A berendezések alkatrészeit és anyagait **KIZÁRÓLAG** speciális berendezésekkel és üzemekben lehet szétszerelni és újrahasznosításra alkalmassá tenni.





ERC



4P546222-1 D 0000000.

Copyright 2018 Daikin

**DAIKIN EUROPE N.V.**

Zandvoordestraat 300, B-8400 Oostende, Belgium

4P546222-1D 2024.03