

DAIKIN



Montaj ve kullanım kılavuzu

VRV Sistemi klimalar

FXLQ20P7VEB
FXLQ25P7VEB
FXLQ32P7VEB
FXLQ40P7VEB
FXLQ50P7VEB
FXLQ63P7VEB

FXNQ20P7VEB
FXNQ25P7VEB
FXNQ32P7VEB
FXNQ40P7VEB
FXNQ50P7VEB
FXNQ63P7VEB

İçindekiler

	Sayfa
Montaj öncesinde	1
Kullanılan soğutucuya ilişkin önemli bilgiler	2
Montaj sahasının seçilmesi	2
İç ünite montajı	4
Soğutucu borularının işleme	5
Drenaj borularının döşenmesi	6
Elektrik kablolarının döşenmesi	7
Uzaktan kumandanın montajı ve ünite içindeki kablo bağlantısı	8
Kablo bağlantı örnekleri	9
Saha uyarı	9
Test işletimi	10
Bakım	10
Bertaraf gereksinimleri	11
Kablo bağlantı şeması	12

Bu ürünü satın aldığınız için teşekkür ederiz.



MONTAJDAN ÖNCE BU KILAVUZU DİKKATLE OKUYUN. BU KILAVUZU, İLERİDE BAŞVURMAK ÜZERE KOLAY BULUNABİLECEK BİR YERDE SAKLAYIN.

EKİPMANIN VEYA AKSESUARLARIN HATALI MONTAJI VEYA BAĞLANMASI ELEKTRİK ÇARPMASINA, KISA DEVREYE, SIZMAYA, YANGINA VEYA EKİPMANIN BAŞKA ŞEKİLDE HASAR GÖRMESİNE NEDEN OLABİLİR. SADECE EKİPMANLA KULLANILMAK ÜZERE ÖZEL OLARAK TASARLANMIŞ, DAIKIN TARAFINDAN ÜRETİLEN AKSESUARLARI KULLANIN VE BUNLARIN MONTAJINI BİR YETKİLİYE YAPTIRIN.

ÜNİTENİN MONTAJINI, BAKIMINI VEYA SERVİSİNİ GERÇEKLEŞTİRİRKEN, YETERLİ KİŞİSEL KORUMA EKİPMANI KUŞANDIĞINIZDAN EMİN OLUN (KORUYUCU ELDİVEN, KORUMA GÖZLÜĞÜ, ...).

MONTAJ PROSEDÜRLERİ VEYA KULLANIM HAKKINDA TEREDDÜTLERİNİZ VARSA, BİLGİ VE TAVSİYE İÇİN, DAİMA DAIKIN SATICINIZLA İRTİBAT KURUN.

İngilizce metin asıl talimattır. Diğer diller asıl talimatların çevirileridir.



Montaj lisanslı bir teknisyen tarafından yapılmalıdır. Malzeme seçimi ve montaj uygulanabilir ulusal ve uluslararası düzenlemelere uymalıdır.

Model tanımlaması

- FXLQ : Döşeme Üstü ünite
- FXNQ : Gizli Döşeme Üstü ünite

Montaj öncesinde

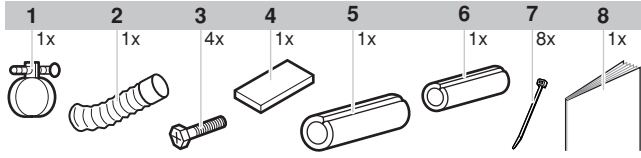
- Montaj sahasına ulaşıncaya kadar üniteyi ambalajından çıkarmayın. Ambalajın zorunlu olarak çıkartılmasının ardından, üniteyi kaldırmak gerektiğinde yumuşak malzemeden askı veya halatlı koruyucu levhalar kullanarak, ünitenin hasar görmemesini veya çizilmemesini sağlayın.
- Teslimatta ünite kontrol edilmeli ve herhangi bir hasar derhal taşımacı hasar acentesine bildirilmelidir.
- Bu kılavuzda açıklanmayan konular için dış ünitenin montaj kılavuzuna bakın.
- R410A soğutucu serisine ilişkin uyarı:
Bağlanacak dış üniteler R410A için özel olarak tasarlanmış olmalıdır.
- Dış ünitenin hemen yakınına herhangi bir nesne yerleştirmeyin ve ünite çevresinde yaprak ve başka kalıntıların birikmemesini sağlayın.
Yapraklar üniteye girebilecek küçük hayvanlar için cazip bir yuvadır. Bu tür hayvanlar üniteye girerek, elektrikli parçalarla temas edip arızaya, dumana veya yangına neden olabilir.
- Üniteyi karton kutudan çıkarılmış vaziyette taşıırken öteki parçalara özellikle de soğutucu borularına, drenaj borularına ve diğer plastik parçalara kuvvet uygulamadan kaldırmaya dikkat edin.
- Çocukların plastik ambalaj torbalarıyla oynamaları için bunları yırtıp parçalayın ve çöpe atın.
Plastik torbalarla oynayan çocuklar boğularak ölme tehlikesiyle karşı karşıya kalırlar.

Önlemler

- Üniteyi aşağıda belirtilen odalara monte etmeyin veya bu tür odalarda kullanmayın.
 - Mutfak gibi, mineral yağ bulunan yerler veya havada yağ buharı yada spreyi bulunan yerler. (Plastik parçalar bozulabilir.)
 - Sülfür gazı gibi aşındırıcı gazların bulunduğu yerler. (Bakır borular ve sert lehimli noktalar paslanabilir.)
 - Tiner veya benzin gibi uçucu, yanıcı gazların bulunduğu yerler.
 - Elektromanyetik dalgalar oluşturan makinelerin bulunduğu yerler. (Kumanda sistemi arızalanabilir.)
 - Okyanus yakınındaki hava gibi havanın yüksek seviyede tuz içerdiği yerler ve voltaj dalgalanmalarının yüksek olduğu (fabrikalar gibi) yerler. Ayrıca araçlar veya gemiler.
 - Yanıcı gaz sızıntı riski bulunmamalıdır.
 - Cihaz patlama ihtimali bulunan bir atmosferde kullanıma yönelik değildir.
- Doğrudan ünite muhafazasına aksesuar monte etmeyin. Ünite muhafazasına delik delmek elektrik kablolarına hasar verebilir ve yangına neden olabilir.
- Bu cihaz, güvenliklerinden sorumlu bir kimse tarafından cihazın kullanımıyla ilgili nezaret veya talimat sağlanmadıkça çocuklar dahil düşük fiziksel, duyuşal veya zihni yeteneklere sahip veya deneyimden ve bilgiden yoksun kişilerin kullanımına yönelik değildir.
Cihazla oynamadıklarının garantiye alınması için çocuklar gözetim altında bulundurulmalıdır.

Aksesuarlar

Ünitenizde aşağıdaki aksesuarların bulunup bulunmadığını kontrol edin.



1	Metal kelepçe	6	Sıvı borusu için yalıtım
2	Drenaj hortumu	7	Kelepçe
3	Tesviye vidası	8	Montaj ve kullanım kılavuzu
4	Sızdırmazlık parçası		
5	Gaz borusu için yalıtım		

Opsiyonel aksesuarlar

İki tip uzaktan kumanda vardır: kablolu ve kablosuz.

- Müşterinin isteğine göre bir uzaktan kumanda seçin ve uygun bir yere monte edin.
- Uygun bir uzaktan kumanda seçimi için kataloglara ve teknik dokümanlara bakın.

Aşağıdaki konular için montaj sırasında özel dikkat gösterin ve montaj tamamlandıktan sonra kontrol edin

Kontrol edilenlere ✓ onay işareti koyun	
<input type="checkbox"/>	İç ünite sağlam bir şekilde sabitlendi mi? Ünite düşebilir, titreşim ya da gürültü üretebilir.
<input type="checkbox"/>	Gaz kaçak testi yapıldı mı? Yetersiz soğutma veya ısıtmaya neden olabilir.
<input type="checkbox"/>	Ünite tamamen yalıtıldı ve gaz kaçaqları için test edildi mi? Yoğuşma suyu damlayabilir.
<input type="checkbox"/>	Drenaj akışı rahat mı? Yoğuşma suyu damlayabilir.
<input type="checkbox"/>	Güç besleme voltajı isim plakasında belirtilene uyuyor mu? Ünite arızalanabilir veya parçalar yanabilir.
<input type="checkbox"/>	Kablo ve boru tesisatı doğru mu? Ünite arızalanabilir veya parçalar yanabilir.
<input type="checkbox"/>	Ünite güvenli bir biçimde topraklandı mı? Elektrik kaçağı durumunda tehlikelidir.
<input type="checkbox"/>	Kablo ebadı teknik özelliklere uygun mu? Ünite arızalanabilir veya parçalar yanabilir.
<input type="checkbox"/>	İç ya da dış ünitelerin hava giriş ve çıkışını tıkayan herhangi bir şey var mı? Yetersiz soğutma veya ısıtmaya neden olabilir.
<input type="checkbox"/>	Soğutucu boru uzunluğu ve ilave soğutucu miktarı not edildi mi? Sistemdeki soğutucu yükü net olmayabilir.

Montaj görevlisi için notlar

- Montajı doğru yapabilmek için bu kılavuzu dikkatlice okuyun. Müşteriye sistemini nasıl doğru bir şekilde kullanacağını mutlaka anlatın ve ekteki kullanım kılavuzunu gösterin.
- Müşteriye sahaya hangi sistemin monte edildiğini açıklayın. Dış ünite kullanım kılavuzunun "Kullanım öncesi yapılacaklar" bölümünde belirtilen ilgili montaj özelliklerini doldurun.
- Bu ünite yere ya da duvara monte edilebilir.

Kullanılan soğutucuya ilişkin önemli bilgiler

Bu ürün Kyoto Protokolü tarafından kapsanan florlu sera gazları içerir.

Soğutucu tipi: R410A
GWP⁽¹⁾ değeri: 1975

(1) GWP = küresel ısınma potansiyeli

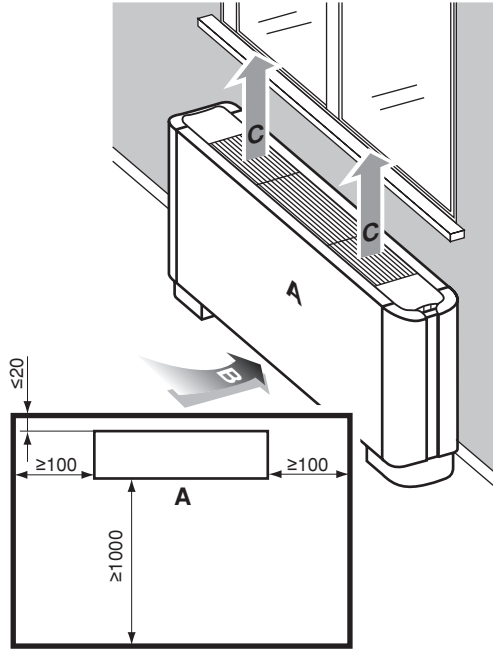
Avrupa mevzuatı ve yerel mevzuat uyarınca düzenli aralıklarla soğutucu kaçaqlarının kontrol edilmesi gerekebilir. Daha fazla bilgi için lütfen yerel satıcınızla temas kurun.

Montaj sahasının seçilmesi

- Aşağıdaki koşulları karşılayan ve müşterinizin onay verdiği bir montaj sahası seçin.
 - Montaj yeri dondan korunmuş olmalıdır.
 - Optimum hava dağıtımı sağlanabilmelidir.
 - Hava geçişini herhangi bir şey engellememelidir.
 - Yoğunlaşan su gereği gibi tahliye edilebilmelidir.
 - Zemin ya da duvar iç ünite ağırlığını çekmeye yetecek derecede güçlü olmalıdır.
 - Bakım ve servis için yeterince boş alan sağlanabilmelidir.
 - İç ve dış üniteler arasındaki boru tesisatı izin verilen sınırlar içinde kalabilmelidir. (Dış ünitenin montaj kılavuzuna bakın.)
 - Bu A sınıfı bir üründür. Evsel bir ortamda bu ürün radyo parazitine neden olabilir ve bu durumda kullanıcının yeterli önlem alması gerekebilir.
 - İç ünite, dış ünite, güç besleme kabloları ve iletim kablolarını televizyon ve radyolardan en az 1 metre uzakta tutun. Bunun amacı, bu elektrikli cihazlarda görüntü paraziti ve gürültüyü önlemektir. (1 metre uzaklık bulunsa bile elektrik dalgalarının üretildiği koşullara bağlı olarak gürültü oluşabilir.)
 - Kablosuz uzaktan kumanda kitini monte ederken odada elektrikli starterli flüoresan lambalar olduğunda kablosuz uzaktan kumanda ile iç ünite arasındaki mesafe daha kısa olabilir. İç ünite flüoresan lambalardan olabildiğince uzağa kurulmalıdır.
 - Neme duyarlı objeleri doğrudan iç veya dış ünitenin altına koymayın. Belirli durumlarda ana ünite veya soğutucu borularındaki yoğuşma, hava filtresindeki pislik veya drenaj tıkanması damlamaya neden olarak söz konusu objenin kirlenmesine veya bozulmasına yol açabilir.

- 2 Üniteyi aşağıdaki şekillere göre monte edin.
Ölçüm birimi = mm

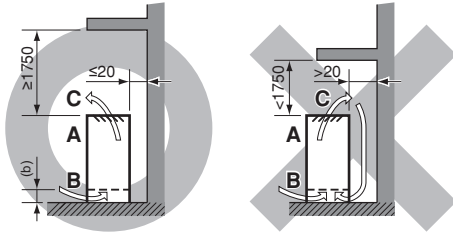
Yalnız FXLQ üniteler için



- A Ön taraf
B Hava giriş yönü
C Hava çıkış yönü^(a)

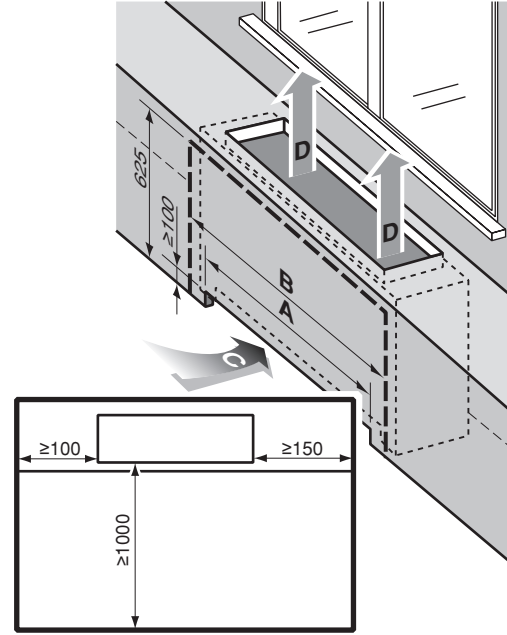
(a) Boşaltma ızgarası döndürülerek hava çıkış yönü seçilebilir.

NOT Ünite doğrudan pencere eşiği altına yerleştirildiğinde hava akımında kısa devre oluşmamasına dikkat edin.



(b) Duvara monte edilmesi halinde ≥100 mm

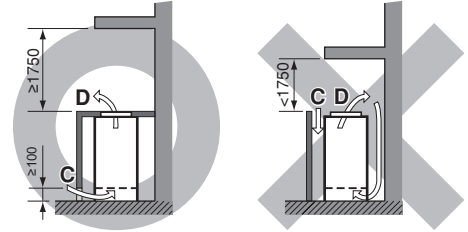
Yalnız FXNQ üniteler için



- A Hava girişinin genişliği
B Bakım alanının genişliği
C Hava giriş yönü
D Hava çıkış yönü

	Model		
	20+25	32+40	50+63
A	570	710	990
B	1030	1170	1450

NOT Ünite doğrudan pencere eşiği altına yerleştirildiğinde hava akımında kısa devre oluşmamasına dikkat edin.



İç ünite montajı

Montaj işleminde kullanılacak parçalar olarak şirketimiz tarafından verilen ve belirtilen aksesuarlar ile belirli parçaların kullanılması temin edilmelidir.

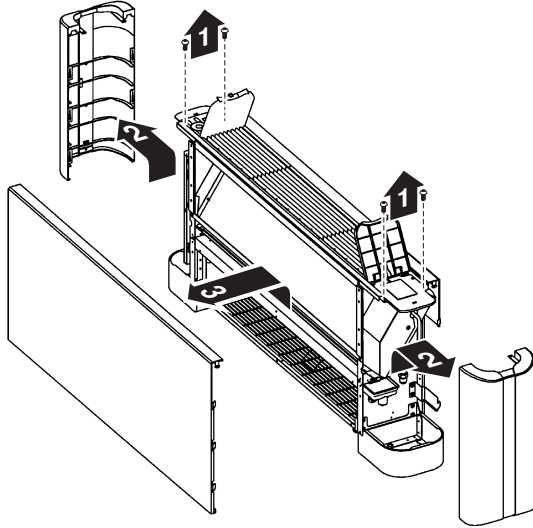
Kablo bağlantıları, boru sistemi ve drenaj borularının müşteri şartlarını karşılaması, aynı zamanda yerel ve ulusal düzenlemelere uygun olması sağlanmalıdır.



Drenajın rahatça akabilmesi için monte edildiğinde ünitenin tesviyeli olması sağlanmalıdır. Eğimli olması halinde su sızıntısı olabilir.

Ön panelin açılıp kapatılması (yalnız FXLQ üniteler için)

Ön paneli açmak için köşe parçalarındaki 4 vidayı sökün, köşe parçalarını alın ve aşağıdaki şekilde gösterildiği gibi ön paneli çıkarın.



Ön paneli kapatmak için yöntemi tersine uygulayın.

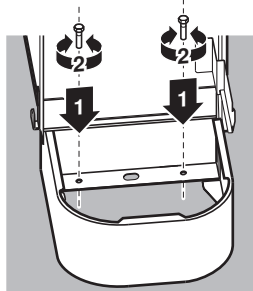
Zemine oturtulmuş montaj



Zemin ünite ağırlığını çekmeye yetecek kadar sağlam olmalıdır.

1 İç üniteyi tesviye vidaları (aksesuar parçası) ile tesviye edin.

Zemin ünitenin tesviye edilemeyeceği kadar engebeli ise, üniteyi düz ve tesviyeli bir kaide üzerine yerleştirin.

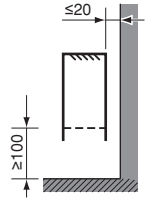


2 Ünitenin devrilme tehlikesi varsa, sağlanan deliklerden duvara tespit edin veya sahadan temin edilen bir zemine bağlantı elemanı ile yere sabitleyin.

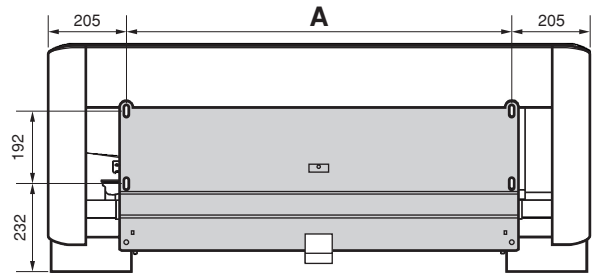
Duvara bağlanmış montaj



- Duvarın ünite ağırlığını kaldırabilecek kadar sağlam olup olmadığını kontrol edin. Herhangi bir risk varsa, üniteyi monte etmeden önce duvarı güçlendirin.
- Montaj için ünitenin arkasındaki montaj kaidesini kullanın.
- Ünite hava girişi için alt tarafında minimum 100 mm açıklık ve ara parçaları (sahada temin edilir) kullanarak duvardan maksimum 20 mm açıklık gerektirir.



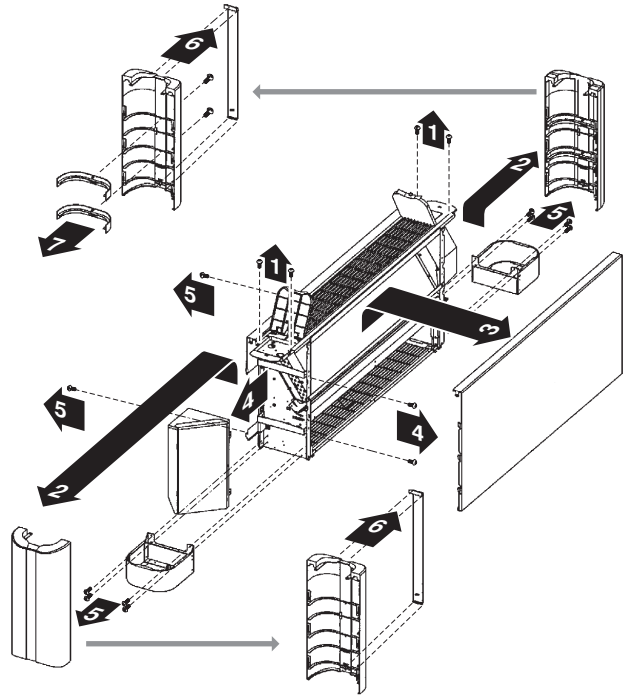
- 1 Duvara tespit için deliklerin konumu.
Ölçüm birimi = mm.

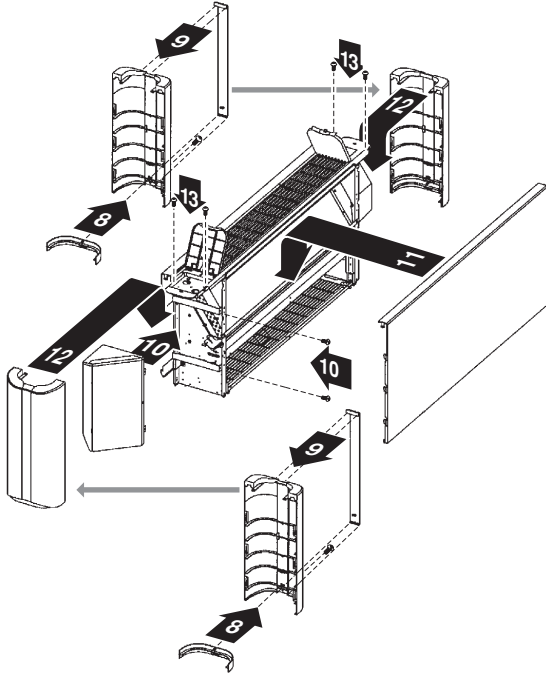


Model	A (mm)
20 + 25	590
32 + 40	730
50 + 63	1010

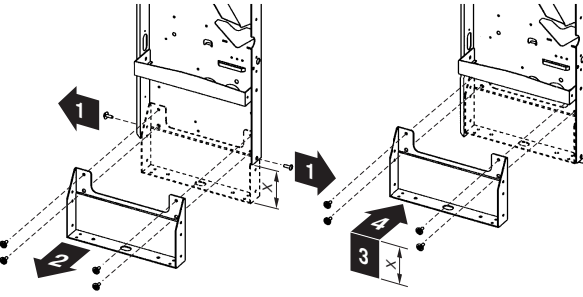
- 2 İç ünite duvara asılacağı zaman ayaklar sökülebilir. Bunu yapmak için ayakları sökün ve 2 adet dekorasyon şeridini aşağıdaki şekillerde gösterildiği gibi köşe parçalarına takın.

■ Yalnız FXLQ üniteler için





■ Yalnız FXNQ üniteler için



X Düşürülecek yükseklik

NOT Ünite duvara monte edildiğinde çalışma sesi yükselebilir.

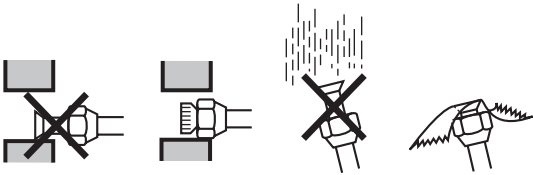
Soğutucu borularının işlemi

Dış ünitenin soğutucu borularının döşenmesi hakkında bilgi için dış ünite ile verilen montaj kılavuzuna bakın.

Boruları döşemeden önce, hangi tip soğutucu kullanıldığını kontrol edin.

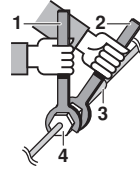
⚠ Sahadaki tüm tesisat işlemleri lisanslı bir soğutma teknisyeni tarafından yapılmalı ve ilgili yerel ve ulusal yönetmeliklere uygun olmalıdır.

- Kullanılan soğutucu için uygun bir boru kesici ve havşa kullanın.
- Boruya toz, nem veya başka yabancı madde girmesini önlemek için borunun ucunu sıkarak veya bantla kapatın.



Yer	Montaj dönemi	Koruma yöntemi
	Bir aydan fazla	Boruyu ezin
	Bir aydan az	Boruyu ezin veya bantlayın
	Döneme bağlı olmaksızın	

- Bakır alaşım dikişsiz boru kullanın (ISO 1337).
- Dış ünite soğutucu ile yüklenmiştir.
- Su sızıntısını önlemek için gaz ve sıvı boru tesisatının her iki tarafında ısı izolasyonu çalışmasını tamamlayın. Bir ısı pompası kullanırken, gaz borusu sıcaklığı yaklaşık 120°C'ye kadar ulaşabilir. Isıya yeterince dayanıklı yalıtım kullanın.
- Üniteye boru bağlarken veya üniteden boru sökerken bir somun anahtarları ile tork anahtarını mutlaka birlikte kullanın.

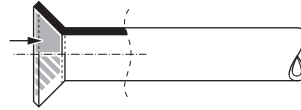


- 1 Tork anahtarı
- 2 Somun anahtarı
- 3 Boru birleşimi
- 4 Havşa somunu

- Soğutucu devresi içine belirtilen soğutucudan başka, hava vs. gibi herhangi bir şey karıştırmayın.
- Havşalar tekrar kullanılmamalıdır. Kaçakları önlemek için yenileri yapılmalıdır. Sadece üniteyle beraber verilen tavllanmış havşa somunlarını kullanın. Farklı havşa somunlarının kullanılması, soğutucunun sızmasına neden olabilir.
- Havşa somunlarının ölçüleri ve uygun sıkma torku için aşağıdaki tabloya bakın. (Fazla sıkılırsa havşa zarar görerek sızıntıya neden olabilir.)

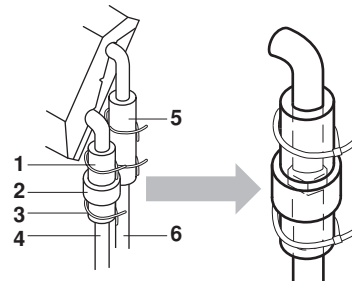
Boru çapı (mm)	Sıkma torku (N·m)	Havşa ölçüsü A (mm)	Havşa biçimi
Ø6,4	15~17	8,7~9,1	
Ø9,5	33~39	12,8~13,2	
Ø12,7	50~60	16,2~16,6	
Ø15,9	63~75	19,3~19,7	

- Havşa somununu takarken, havşanın iç yüzeyine eter yağı veya ester yağı sürün ve iyice sıkmadan önce 3 veya 4 tur elle sıkın.



- ⚠ Lokal boruları ünite içindeki boru bağlantılarına kadar yalıtıldığınıza emin olun. Açıkta kalan borular yoğuşmaya sebep olabilir veya dokunulduğunda yanıklara yol açabilir.
- Bütün borular bağlandıktan sonra, azot kullanarak bir gaz kaçak testi gerçekleştirin. İçeride sızan ve ısıtıcı ya da pişirici vs. alevine maruz kalan soğutucu gaz tarafından zehirli bir gaz yayılabilir. Çalışma sırasında soğutucu gaz sızarsa, alanı havalandırın.

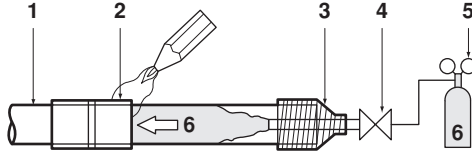
- Son olarak, aşağıdaki şekilde gösterildiği gibi yalıtım yapın.



- 1 Gaz borusu için yalıtım (aksesuar parçası)
- 2 Sızdırmazlık parçası (aksesuar parçası) (rakor üzerine sarılır)
- 3 Kelebeç (4x aksesuar parçası)
- 4 Gaz borusu
- 5 Sıvı borusu için yalıtım (aksesuar parçası)
- 6 Sıvı borusu

Sert lehim için ikazlar

- Sert lehim yaparken mutlaka azotla üfleme yapın. Azot değişimi yapmadan ya da borulara azot vermeden sert lehim yapılması boruların içinde büyük miktarlarda oksit filmi oluşturarak soğutma sistemindeki vanaları ve kompresörleri kötü yönde etkiler ve normal çalışmaya engel olur.
- Boru içine azot uygulayarak sert lehim yaparken, bir basınç düşürme valfi ile azot 0,02 MPa basınca ayarlanmalıdır (=cilt üzerinde hissedilebilmesine yetecek kadar).



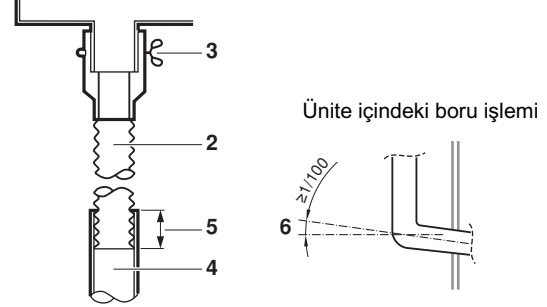
- 1 Soğutucu boruları
- 2 Sert lehim uygulanacak kısım
- 3 Bantlama
- 4 El valfi
- 5 Basınç düşürme vanası
- 6 Azot

- Boru bağlantılarına sert lehim uygularken oksitlenme önleyiciler kullanmayın. Artıklar boruları tıkayabilir ve ekipmanları bozabilir.
- Soğutucu borularında bakırla bakırı sert lehim yaparken dekapan kullanmayın. Dekapan gerektirmeyen fosfor bakır sert lehim dolgu alaşımı (BCuP) kullanın.
- Soğutucu boru sistemleri üzerinde dekapan son derece zararlı bir etkiye sahiptir. Örneğin, klor bazlı dekapan kullanıldığında, boruda korozyona yol açar ya da özellikle dekapan flor içerdiğinde soğutucu yağına zarar verecektir.
- Soğutucu ilave ederken yalnız R410A kullanın
Montaj aletleri:
Basınca dayanım ve yabancı maddelerin (örn. mineral yağlar ve nem) sisteme karışmasını önlemek için mutlaka özel olarak R410A montajları için kullanılan montaj aletlerini (manometre manifoldu şarj hortumu, vs.) kullanın.
Vakum pompası:
Çek valfi olan 2 kademeli bir vakum pompası kullanın
Pompa çalışmazken pompa yağının sistemin içine ters olarak akmadığından emin olun.
-100,7 kPa (5 Torr, -755 mm Hg) vakum oluşturabilen bir vakum pompası kullanın.

Drenaj borularının döşenmesi

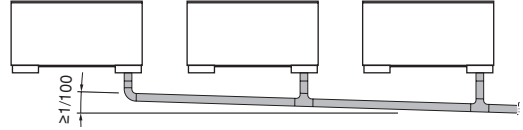
Drenaj borusunu aşağıda gösterildiği gibi döşeyin. Yanlış döşenmiş borular sızıntıya neden olabilir ve bunun sonunda mobilyalarla eşyaları ıslatabilir.

- 1 Drenaj borularının işlemini gerçekleştirin
İlişik olarak verilen hortum ve parçaları kullanarak drenaj hortumunu (aksesuar parçası) aşağıdaki şekilde gösterildiği gibi bağlayın.



- 1 Damlama tavası
- 2 Drenaj hortumu (aksesuar parçası)
- 3 Metal kelepçe (aksesuar parçası)
- 4 3/4" drenaj borusu
- 5 Uygun boyda kesin
- 6 Eğim

- 2 Birden fazla drenaj borusu birleştirildiğinde, aşağıda gösterilen yöntemi uygulayın. Aşağı doğru en az 1/100 iniş sağlayan bir eğim uygulayın.



Birleşen drenaj borularının boyutlarını ünitenin işletim kapasitesine uygun olarak seçin.

- 3 Borular döşendikten sonra, drenajın rahat akıp akmadığını kontrol edin.
Hava çıkışına yaklaşık olarak 1 litre su dökün ve drenaj akışını kontrol edin.
- 4 Tüm iç mekan borularını yalıtımayı ihmal etmeyin.



Drenaj borularının bağlantıları

- Drenaj borularını amonyak kokan kanalizasyon borularına doğrudan bağlamayın. Kanalizasyondaki amonyak drenaj borularından iç üniteye girerek ısı eşanjöründe korozyona neden olabilir.
- Drenaj borusu içinde su kalırsa drenaj borusunun tıkanacağını akıldan çıkarmayın.

Elektrik kablolarının döşenmesi

Genel talimatlar



TEHLİKE: ELEKTRİK ÇARPMASI



Anahtar kutusu servis panelini çıkarmadan önce veya herhangi bir bağlantı yapmadan önce ya da elektrikli parçalara dokunmadan önce tüm güç kaynaklarını kapalı duruma getirin.

Elektrik çarpmasının önüne geçmek için, elektrik parçalarına servis yapılmasının 1 dakika veya daha fazla öncesinde güç girişini kestiğinizden emin olun. 1 dakika geçtikten sonra bile, ana devre kapasitörlerinin veya elektrik parçalarının terminallerindeki gerilimi daima ölçün ve dokunmadan önce bu gerilimlerin 50 V DC veya daha az olduğundan emin olun.

Servis panelleri çıkarıldığında, kazara canlı parçalara dokunma olasılığı yüksektir.

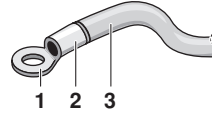
Montaj veya servis sırasında servis paneli söküldüğünde üniteyi hiçbir zaman gözetimsiz bırakmayın.

- Mutlaka özel olarak ayrılmış bir güç beslemesi kullanın. Hiçbir zaman başka bir cihazla paylaşılan güç beslemesi kullanmayın.
- Sahadan temin edilen bütün parçalar ve malzemeler ile elektrik işleri yerel ve ulusal düzenlemelere uygun olmalıdır.
- Bütün kablo bağlantıları yetkili bir elektrik teknisyeni tarafından yapılmalıdır.
- Sadece bakır kablo kullanın.
- Dış ünite, iç üniteler ve uzaktan kumandanın kablo bağlantıları için üniteye bulunan "Kablo şeması" takip edilmelidir. Uzaktan kumandanın montajına ilişkin ayrıntılar için "Uzaktan kumandanın montaj kılavuzu"na bakın.
- Güç besleme hattına toprak kaçağı devre kesicisi ile sigortayı bağlayın.
- Döşenen kablo tesisatında ilgili yerel ve ulusal mevzuata uygun olarak tüm kutuplarda kontak ayırmasına sahip bir ana şalter veya ayırma için başka bir yöntem kapsanmalıdır. Ana güç beslemesi kapatılıp tekrar açıldığında işletimin otomatik olarak yeniden başlayacağını unutmayın.
- Bu sistem, birden fazla iç üniteden oluşur. Her bir iç üniteyi A ünitesi, B ünitesi... olarak işaretleyin ve dış ünite ile BS ünitesi ne giden terminal bloğu kablolarının doğru eşleştirildiğinden emin olun. Dış üniteyle iç ünitelerden bir tanesi arasındaki kablo ve boru bağlantılarında herhangi bir yanlış eşleşme durumu varsa, sistem bir arızaya neden olabilir.
- Klimayı mutlaka topraklayın.
- Toprak kablosunu şuralara bağlamayın:
 - gaz boruları: gaz sızarsa patlama veya yangına neden olabilir.
 - telefon topraklama telleri veya paratoner çubukları: şimşekli fırtınalarda toprakta anormal yüksek elektrik potansiyeli oluşturabilir.
 - tesisat boruları: sert vinil boru kullanılıyorsa topraklama etkisi sağlanmaz.
- Elektrik kablolarının eşit olarak sıyrıldığından emin olun.



Önlemler

- 1 Güç besleme terminal bloğuna kabloları bağlarken aşağıda belirtilen notları göz önünde bulundurun.
 - Ünite kabloları terminal bloğuna bağlantı için makaronlu yuvarlak sıkıştırma stilinde terminal kullanın. Bulunamıyorsa, aşağıdaki talimatları izleyin.



- 1 Yuvarlak sıkıştırma stilindeki terminal
- 2 Yalıtım makaronunu takın
- 3 Kablo

- Aynı güç besleme terminaline farklı ebatta kablolar bağlamayın. (Bağlantıdaki gevşeklik aşırı ısınmaya neden olabilir.)
- Aynı ölçüdeki kabloları bağlarken, bunları şekle uygun olarak bağlayın.



Belirlenmiş elektrik kablosunu kullanın. Kabloyu sıkı bir şekilde terminale bağlayın. Terminale aşırı kuvvet uygulamadan kabloyu sabitleyin. Aşağıdaki tabloya göre tork uygulayın.

Terminal	Ebat	Sıkma torku (N·m)
Uzaktan kumanda için terminal bloğu	M3,5	0,79~0,97
Güç besleme terminal bloğu	M4	1,18~1,44
Toprak terminali	M4	1,44~1,94

- Kontrol kutusu kapağını takarken kabloları kısırmadığınızdan ve kabloların borulara ve keskin kenarlara temas etmediğinden emin olun.
 - Üniteye dışarıdan küçük hayvanlar ve pislik girmesini ve kumanda kutusunda kısa devreye yol açmasını önlemek için bütün kablo bağlantıları yapıldıktan sonra, kutunun kablo deliklerindeki boşlukları macun veya yalıtım malzemesi (sahada temin edilir) ile doldurun.
- 2 İç üniteler arasında kesişen kabloların toplam akım değerini 12 A altında tutun. 2 mm² (Ø1,6)'den büyük kalınlıkta iki güç kablosu kullanıldığında, ünitenin terminal kartı dışındaki hattını elektrik ekipman standartlarına uygun olarak kollara ayırın. Güç besleme kablosundakine eşit veya ondan büyük izolasyon derecesi elde etmek için branşman izole edilmelidir.
 - 3 Aynı topraklama terminaline farklı ölçülerdeki kabloları bağlamayın. Bağlantıdaki gevşeklik koruma düzeyini düşürebilir.
 - 4 Uzaktan kumanda kabloları ve üniteleri birbirine bağlayan kablolar güç besleme kablosundan en az 50 mm uzakta bulunmalıdır. Bu kurala uyulmaması halinde elektrik gürültüsünden dolayı arıza meydana gelebilir.
 - 5 Uzaktan kumanda kabloları için, uzaktan kumanda ile verilen "Uzaktan kumanda montaj kılavuzu"na bakın.
 - 6 Yalnızca belirtilen kabloları kullanın ve kabloları terminallere sıkıca bağlayın. Kabloların terminallere dış gerilme uygulamasına dikkat edin. Kabloları düzenli tutarak, kumanda kutusu kapağının açılması gibi diğer ekipmanları engellemelerini sağlayın. Kapağın sıkıca kapandığından emin olun. Eksik bağlantılar aşırı ısınmaya ve daha kötü durumlarda elektrik çarpmasına yada yangına neden olabilir.
 - 7 Kabloları kelepçelerle (aksesuar parçası) tutturun.

Elektrik özellikleri

Model	Hz	Volt	Voltaj aralığı	Güç beslemesi		Fan motoru	
				MCA	MFA	kW	FLA
20	50/60	220-240/220	±10%	0,3	16	0,015	0,2
25				0,3	16	0,015	0,2
32				0,6	16	0,025	0,5
40				0,6	16	0,025	0,5
50				0,6	16	0,035	0,5
63				0,6	16	0,035	0,5

MCA: Minimum Devre Amperleri (A)

MFA: Maksimum Sigorta Amperleri (A)

FLA: Tam Yük Amperi (A)



NOT Ayrıntılar için teknik veriler kitabındaki "Elektrik verileri" kısmına bakın.

Sahada temin edilen sigorta ve kablo özellikleri

Güç besleme kablosu			
Model	Saha sigortaları	Kablo	Ebat
20-63	16 A	H05VV-U3G	Yerel yönetmelik

Model	Kablo	Ebat
20-63	Kılıflı tel (2)	0,75-1,25 mm ²



NOT Ayrıntılar için, "Kablo bağlantı örnekleri" sayfa 9 bölümüne bakın.

İç ve dış üniteler arasında ve iç ünite ile uzaktan kumanda arasındaki izin verilen iletim kablosu uzunluğu aşağıda belirtilmiştir:

1. Dış ünite - iç ünite: maks. 1000 m (toplam kablo uzunluğu: 2000 m)
2. İç ünite - uzaktan kumanda: maks. 500 m

Uzaktan kumandanın montajı ve ünite içindeki kablo bağlantısı

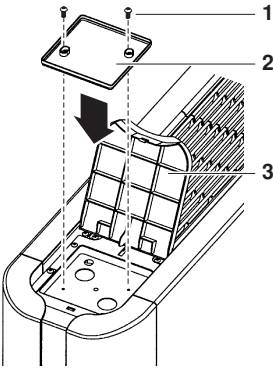
Uzaktan kumanda montajı



NOT Sabitleme ve kablo bağlantı işlemleri için uzaktan kumandanın montaj kılavuzuna bakın.

Yalnız **FXLQ** üniteler için

Ünite üzerine uzaktan kumanda bağlanması durumunda, uzaktan kumandayı şekilde gösterildiği gibi bağlayın.

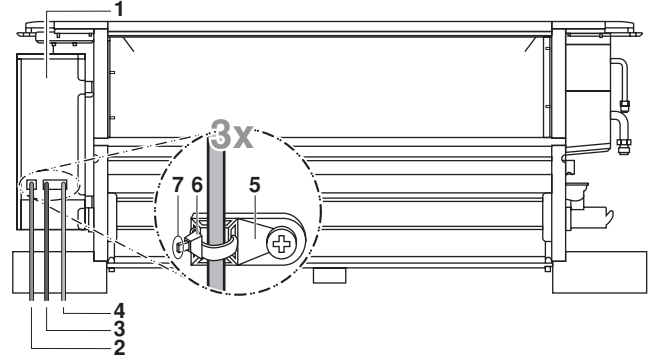


- 1 Montaj vidası (2x)
- 2 Uzaktan kumandanın alt gövdesi
- 3 Kontrol panelinin kapağı

Kontrol panelinin sol taraf kapağını açın ve uzaktan kumandanın alt gövdesini bağlayın.

Kablo tesisatı

Kumanda kutusu kapağını çıkarın ve kablo bağlantılarını yapın.

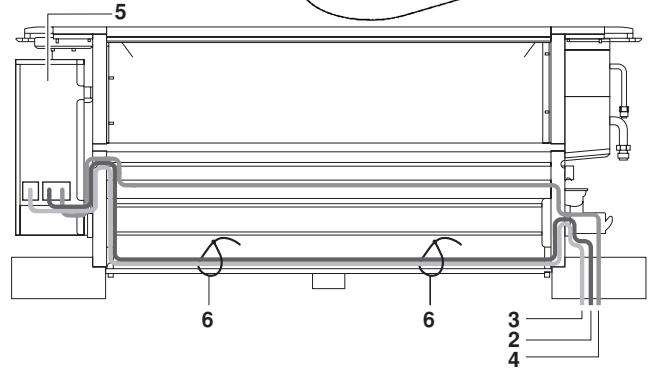
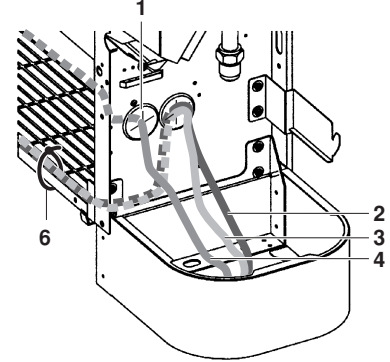


- 1 Kumanda kutusu
- 2 Güç besleme kablo bağlantısı (sahadan temin edilir)
- 3 Uzaktan kumanda kablo bağlantısı (sahadan temin edilir)
- 4 İletim kabloları (sahadan temin edilir)
- 5 Kelepçe bağlama elemanı
- 6 Kelepçe (aksesuar parçası)
- 7 Tutturduktan sonra fazlasını kesin



NOT Kumanda kutusu kablo bağlantıları için aynı zamanda kumanda kutusu kapağının üzerindeki "Elektrik Kablo Bağlantı Şeması" etiketine de bakın.

Kablo bağlantısı boru tarafında ise aşağıdaki şekilde gösterildiği gibi yapılmalıdır.



- 1 Karşı şasi panelinin deliğinden aynı şekilde geçirin
- 2 Uzaktan kumanda kablosu
- 3 İletim kabloları
- 4 Güç besleme kabloları ve topraklama teli
- 5 Kumanda kutusu
- 6 Kelepçe (aksesuar parçası) ile tutturun.



Kabloları terminal bloklarına bağlarken uzaktan kumanda kablolarını, iletim kablolarını ve güç besleme kablolarını birbirleriyle karıştırmayın.

Kablo bağlantı örnekleri

Her bir ünitenin güç besleme kablosunu **şekil 1**'de gösterildiği şekilde bir anahtar ve sigorta ile takın.

1	Güç beslemesi	6	BS (branşman seçici) ünitesi (yalnızca ısı kazanım sistemi için)
2	Ana şalter	7	Güç besleme kablosu
3	Dış ünite	8	İletim kabloları
4	İç ünite	9	Anahtar
5	Uzaktan kumanda	10	Sigorta

Komple sistem örneği (3 sistem)

1 uzaktan kumanda 1 iç ünite için kullanıldığında. (Normal işletim) (Bkz **şekil 2**)

Grup kontrolü veya 2 uzaktan kumandayla kullanım için (Bkz **şekil 4**)

BS ünitesi dahil edildiğinde (Bkz **şekil 3**)

1	Dış ünite
2	İç ünite
3	Uzaktan kumanda (opsiyonel aksesuarlar)
4	En sonuncu iç ünite
5	2 uzaktan kumandayla kullanım için
6	BS (Branşman Seçici) ünitesi

ÖNLEMLER

- Aynı sistem üzerindeki ünitelere güç beslemek için tek bir anahtar kullanılabilir. Ancak, branşman anahtarları ve branşman devre kesicileri dikkatle seçilmelidir.
- Bir grup kontrolü uzaktan kumandası için, en fazla fonksiyona sahip iç üniteye uygun uzaktan kumandayı seçin.
- Cihazı gaz borularına, su borularına, paratoner çubuklarına topraklamayın ya da telefonlarla çapraz topraklama yapmayın. Yanlış topraklama elektrik çarpmasına neden olabilir.

Saha ayarı

Saha ayarı, montaj durumuna göre uzaktan kumandadan yapılmalıdır.

- Ayarlar "Mod numarası", "Birinci kod No." ve "İkinci kod No." değiştirilerek yapılabilir.
- Ayarlama ve işletim hakkında bilgi için uzaktan kumandanın montaj kılavuzunda "Saha ayarları" bölümüne bakın.

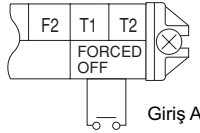
2 Uzaktan Kumanda ile kontrol (1 iç ünitenin 2 uzaktan kumanda ile kontrol edilmesi)

2 uzaktan kumanda kullanırken, bir uzaktan kumanda "ANA" ve diğeri "ALT" olarak ayarlanmalıdır. Uzaktan kumandanın montaj kılavuzuna bakın.

Bilgisayarlı kumanda (zorunlu kapama ve açma/kapama modu)

- 1 Kablo özellikleri ve kablo bağlantılarının yapılması
 - Dışarıdan bağlantı panosunun T1 ve T2 uçlarına girişi bağlayın (uzaktan kumandadan iletim kablosuna).

Kablo özellikleri	Kıvrımlı vinil kordon veya kablo (2 tel)
Ebat	0,75-1,25 mm ²
Uzunluk	Maks. 100 m
Harici terminal	Minimum 15 V DC, 10 mA uygulama yükü sağlayabilen kontak



- 2 Harekete geçirme

- Aşağıdaki tablo, giriş A'ya yanıt olarak "zorunlu kapama" ve "açma/kapama modlarını" açıklamaktadır.

Zorunlu kapama	açma/kapama işletimi
Giriş "açık" çalışmayı durdurur	giriş kapalı → açık: üniteyi açar (uzaktan kumandalarla mümkün değildir)
Giriş "kapalı" kumandayı etkinleştirir	giriş açık → kapalı: üniteyi uzaktan kumandayla kapatır

- 3 Zorunlu kapama ve açma/kapama modunun seçilmesi

- Gücü açın ve modu seçmek için uzaktan kumandayı kullanın.
- Uzaktan kumandayı saha ayar moduna getirin. Ayrıntılar için uzaktan kumanda kılavuzunun "Sahada ayarlama yapılması" bölümüne bakın.
- Saha ayarlama modunda, mod No. 12'yi seçin ve ardından birinci kod No.'yu "1" olarak ayarlayın. Sonra ikinci kod (konum) No.'yu zorunlu kapama için "01" ve açma/kapama modu için "02" olarak ayarlayın. (fabrika ayarı zorunlu kapama.)

Merkezi kontrol

Merkezi kontrol için, grup numarası belirtmek gereklidir. Ayrıntılar için merkezi kumandanın her bir opsiyonel kumanda kılavuzuna bakın.

Test işletimi

Dış ünitenin montaj kılavuzuna bakın.

Bir hata oluştuğunda uzaktan kumandanın işletim lambası yanıp sönecektir. Sorunu saptamak için likit kristal ekrandaki hata kodunu kontrol edin.

Hata kodu	Anlamı
R8	İç üniteye gelen güç beslemede hata
C1	İç ünitenin fan sürücü PCB'si ile kontrol birimi PCB'si arasında iletim hatası
C6	İç ünite fan sürücü PCB'sinin yanlış kombinasyonu veya kontrol PCB tipinde ayar arızası
U3	İç ünitenin test işletimi tamamlanmış

Aşağıdaki tabloda bulunan maddelerden herhangi biri uzaktan kumandada görüntülenirse, kablo veya güçte bir sorun olabilir, bu yüzden kabloları bir kez daha kontrol edin.

Hata kodu	Anlamı
	Zorunlu kapama terminallerinde (T1, T2) bir kısa devre var
U4 veya UH	- Dış ünite gücü kapalı - Dış ünite güç besleme kabloları bağlanmamış - Hatalı iletim
ekran boş	- İç ünite gücü kapalı - İç ünite güç besleme kabloları bağlanmamış - Hatalı iletim, zorunlu kapama veya uzaktan kumanda kablo bağlantısı

Bakım



İkaz

- Yalnızca yetkili servis görevlisinin bakım yapmasına izin verilir.
- Terminal aygıtlarında çalışma yapmadan önce, tüm güç besleme devreleri kapatılmalıdır.
- İşletim sırasında veya hemen sonrasında dahili parçalara dokunmayın. İç parçalara dokunduğunuzda elleriniz yanabilir. Yaralanmanın önüne geçmek için iç parçaların normal sıcaklığa dönmesini bekleyin ya da dokunmak zorundaysanız uygun eldiven takmayı ihmal etmeyin.
- Hava filtrelerini ve dış panelleri temizlemek için 50°C veya daha sıcak su veya hava kullanmayın.
- Klimayı suyla yıkamayın. Bunun yapılması elektrik çarpmasına neden olabilir.
- Pencereleer açıkken uzun süre çalıştırmayın. Bu durum yağışmaya neden olabilir.
- Klima üzerine cisimler bırakmayın veya koymayın. Düşme veya devrilme sonucunda yaralanmaya yol açabilir.
- Klima üzerinde içinde su olan kaplar bırakmayın. Bu kaplar devrilirse, su cihaz arızasına veya elektrik çarpmasına ve yangına yol açabilir.
- Üniteyi kumanda panel kapağı açık vaziyette çalıştırmayın. Panel içine su girerse, cihaz arızasına veya elektrik çarpmasına yol açabilir.
- İşletim sırasında ana güç beslemesi kesilirse, güç geri geldiğinde işletim otomatik olarak tekrar başlayacaktır.

Hava filtresinin temizlenmesi

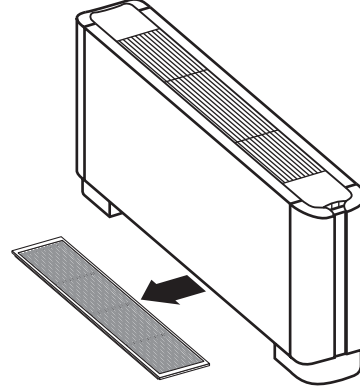
Ekranda "" (HAVA FİLTRESİ TEMİZLEME ZAMANI) yazısı görüntülediğinde hava filtresini temizleyin.

Ünite havanın aşırı kirlendiği bir odada kullanılıyorsa, temizleme sıklığını arttırın.

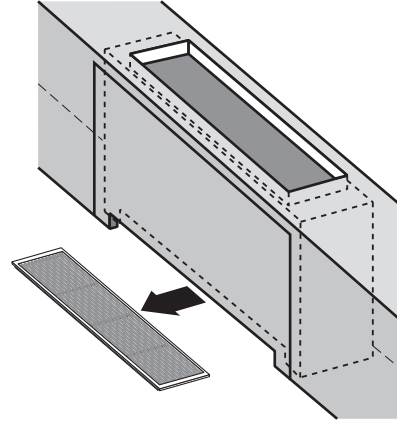
Kiri temizlemek mümkün değilse, hava filtresini değiştirin. (Değişim için hava filtresi opsiyoneldir.)

- 1 Hava filtresini çıkartın.

FXLQ üniteler için



FXNQ üniteler için

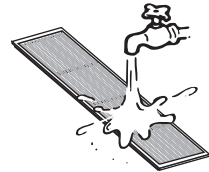
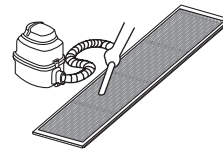


- 2 Hava filtresini temizleyin.

Elektrikli süpürge (A) kullanın veya hava filtresini suyla (B) yıkayın.

(A) Elektrikli süpürge kullanılması

(B) Suyla yıkama



Hava filtresi çok kirli olduğunda yumuşak fırça ve nötral deterjan kullanın. Suyunu akıtın ve gölgede kurutun.

- 3 Hava filtresini takın.

- 4 Gücü açtıktan sonra FİLTRE İŞARETİ SIFIRLAMA butonuna basın.

"HAVA FİLTRESİ TEMİZLEME ZAMANI" yazısı ekrandan kaybolacaktır.

Hava çıkışı ve dış panellerin temizlenmesi

- Yumuşak bezle temizleyin.
- Lekeleri temizlemek zor olduğunda, su veya nötral deterjan kullanın.
- Hava giriş ızgarasını kapalıyken temizleyin.

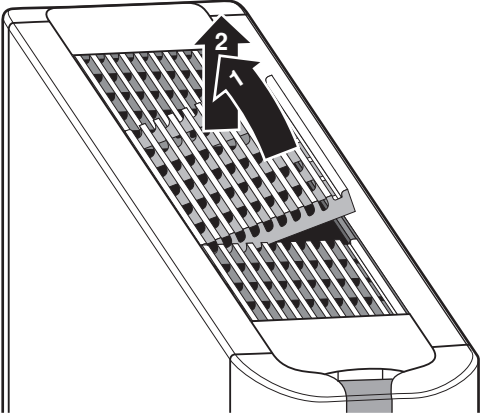
NOT



Benzin, benzen, tiner, parlatma tozu veya sıvı böcek ilacı kullanmayın. Renk solmasına veya deformasyona neden olabilir.

İç üniteyi ıslatmayın. Elektrik çarpmasına veya yangına neden olabilir.

Boşaltma ızgarasının sökülmesi ve takılması (yalnız FXLQ üniteler için)



Ön kısmı bir manivela olarak kullanmak suretiyle arka kısmı kaldırın. Takmak için yöntemi tersine uygulayın.

NOT

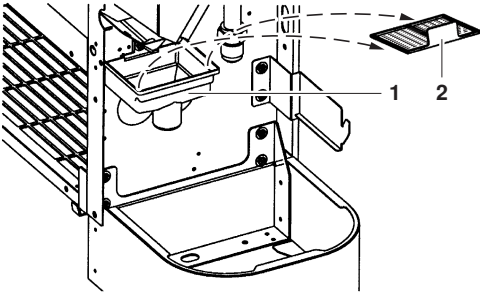


Boşaltma ızgarası mutlaka sökme öncesindeki vaziyette takılmalıdır. Aksi takdirde hava akış yönü havanın kısa devre yapmasına neden olacak şekilde sapabilir ya da havanın hatalı dağılımı söz konusu olabilir. **Not sayfa 3** kısmında bahsedilen şekillere bakın.

Drenaj süzgecinin temizlenmesi

Drenaj süzgeci drenaj suyunun içindeki kirlere temizler ve boruların tıkanmasını önler. Ancak süzgeç gözleri tıkanırca su taşabilir. Ünitenin kullanımda olduğu sezon başında ve sonunda ve bir de bu sezonlar sırasında süzgeç telini çıkarıp suyla yıkayın.

- 1 Drenaj tavasının altındaki damlama tavasının içinden drenaj süzgecini çıkartın ve toplanmış olabilecek kirlere yıkayıp temizleyin.



- 1 Damlama tavası
- 2 Drenaj süzgeci (çıkartın)

- 2 Süzgecin sızıntı yapmaması için drenaj süzgecini eski konumunda yerine takın.

NOT



Temizlik ön panelin çıkartılmasını gerektirdiğinden, yerel satıcınızla irtibat kurun.

Uzun aradan sonra çalıştırma

Aşağıdakileri kontrol edin:

- Hava girişi ve çıkışının tıkalı olmadığını kontrol edin. Engel varsa kaldırın.
- Topraklamanın bağlanmış olup olmadığını kontrol edin.

Hava filtresini ve dış panelleri temizleyin.

- Hava filtresini temizledikten sonra, takmayı unutmayın.

Ana güç besleme şalterini açın.

- Güç açıldığında, kumanda paneli ekran ışıkları yanar.
- Üniteyi korumak için, çalıştırmadan en az 6 saat önce ana güç anahtarını açın.

Sistem uzun süre çalıştırılmayacağı zaman yapılacaklar

FAN OPERATION (FAN İŞLETİMİ)'ni yarım gün çalıştırın ve üniteyi kurutun.

- Dış ünitenin kullanım kılavuzuna bakın.

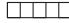

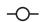

Güç beslemesini kesin.

- Ana güç anahtarı açıldığında, sistem çalışmasa bile bir miktar elektrik tüketimi olur.
- Ana güç anahtarı kapatıldığında uzaktan kumanda ekranı kapanır.

Bertaraf gereksinimleri

Ünitenin demonte edilmesi ve soğutucu, yağ ve diğer parçalarla ilgili işlemler yerel ve ulusal mevzuata uygun olarak gerçekleştirilmelidir.

Kablo bağlantı şeması

	: TERMİNAL BLOĞU
	: KONEKTÖR
	: TERMİNAL
	: SAHA KABLOLARI
L	: CANLI
N	: NÖTR

BLK	: SİYAH	PNK	: PEMBE
BLU	: MAVİ	RED	: KIRMIZI
BRN	: KAHVERENGİ	WHT	: BEYAZ
ORG	: TURUNCU	YLW	: SARI

A1P	BASKI DEVRE KARTI
C1	KAPASİTÖR (M1F)
F1U	SİGORTA (B, 5 A, 250 V)
HAP	İŞIK YAYAN DİYOT (SERVİS MONİTÖRÜ - YEŞİL)
K1R~K3R	MANYETİK RÖLE (M1F)
M1F	MOTOR (İÇ FAN)
Q1M	TERMİK ANAHTAR (M1F GÖMÜLÜ)
R1T	TERMİSTÖR (HAVA)
R2T,R3T	TERMİSTÖR (BOBİN)
T1R	TRANSFORMATÖR (220-240 V/22 V)

X1M	TERMİNAL BLOĞU (GÜÇ BESLEME)
X2M	TERMİNAL BLOĞU (KONTROL)
Y1E	ELEKTRONİK GENLEŞME VALFİ

KONEKTÖR OPSİYONEL AKSESUAR

X18A	KONEKTÖR (ELEKTRİKLİ EKLENTİLER İÇİN KABLO ADAPTÖRÜ)
------	-------	---

KABLOLU UZAKTAN KUMANDA

R1T	TERMİSTÖR (HAVA)
SS1	SEÇİCİ ANAHTAR (ANA/ALT)

WIRED REMOTE CONTROLLER	: KABLOLU UZAKTAN KUMANDA
(OPTIONAL ACCESSORY)	: (OPSİYONEL AKSESUAR)
CONTROL BOX (INDOOR)	: KUMANDA KUTUSU (İÇ)
TRANSMISSION WIRING	: İLETİM KABLOSU
CENTRAL REMOTE CONTROLLER	: MERKEZİ UZAKTAN KUMANDA
INPUT FROM OUTSIDE	: DIŞARIDAN GİRİŞ
POWER SUPPLY	: GÜÇ BESLEMESİ

NOT



1. MERKEZİ UZAKTAN KUMANDAYI KULLANIRKEN, ÜNİTEYE BAĞLANTISI İÇİN KILAVUZA BAKIN.
2. GİRİŞ TELLERİNE DIŞARIDAN BAĞLANTI YAPILDIĞINDA, UZAKTAN KUMANDADAN ZORUNLU "KAPAMA" VEYA "AÇMA/KAPAMA" KUMANDA MODU SEÇİLEBİLİR. DAHA FAZLA AYRINTI İÇİN MONTAJ KILAVUZUNA BAKIN.
3. SADECE BAKIR İLETKENLER KULLANIN.



4PW59127-1 000000B

Copyright © Daikin

DAIKIN EUROPE N.V.

Zandvoordestraat 300, B-8400 Oostende, Belgium

4PW59127-1