

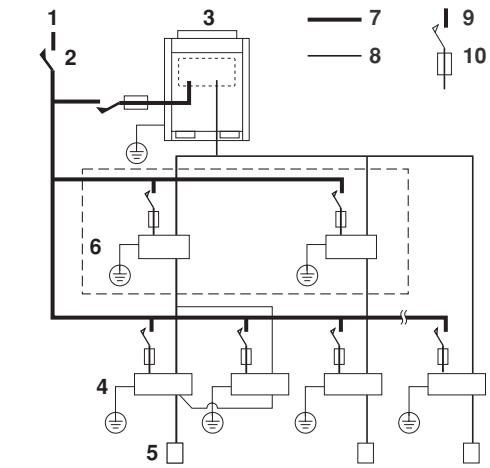
**DAIKIN**



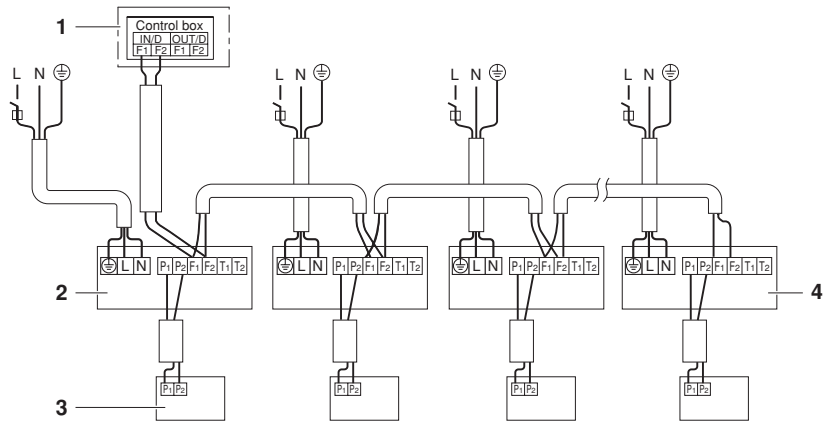
# Návod na inštaláciu a použitie

Klimatizačné zariadenia systému **VRV**

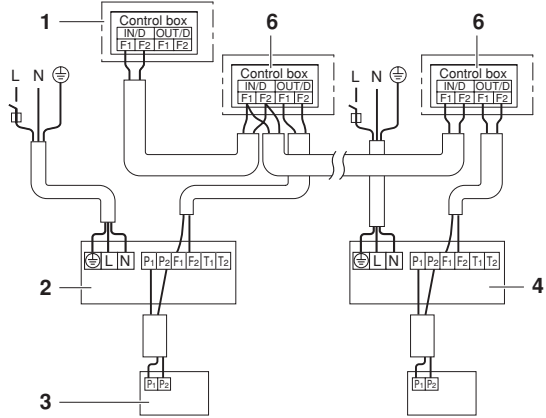
FXLQ20P7VEB  
FXLQ25P7VEB  
FXLQ32P7VEB  
FXLQ40P7VEB  
FXLQ50P7VEB  
FXLQ63P7VEB



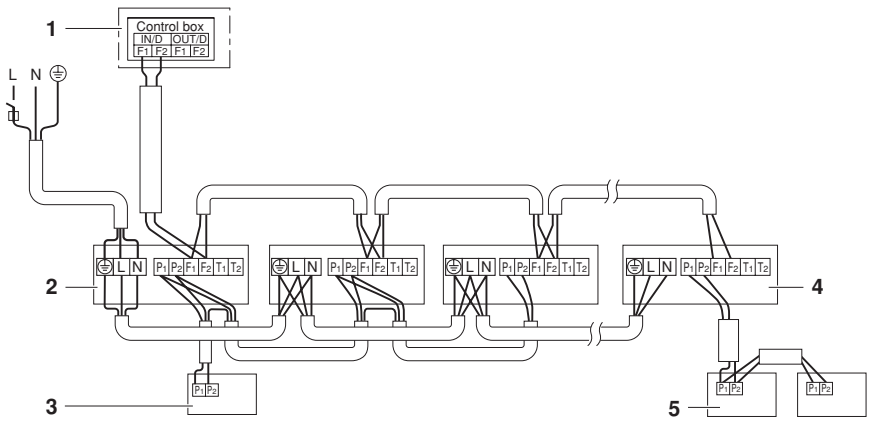
1



2

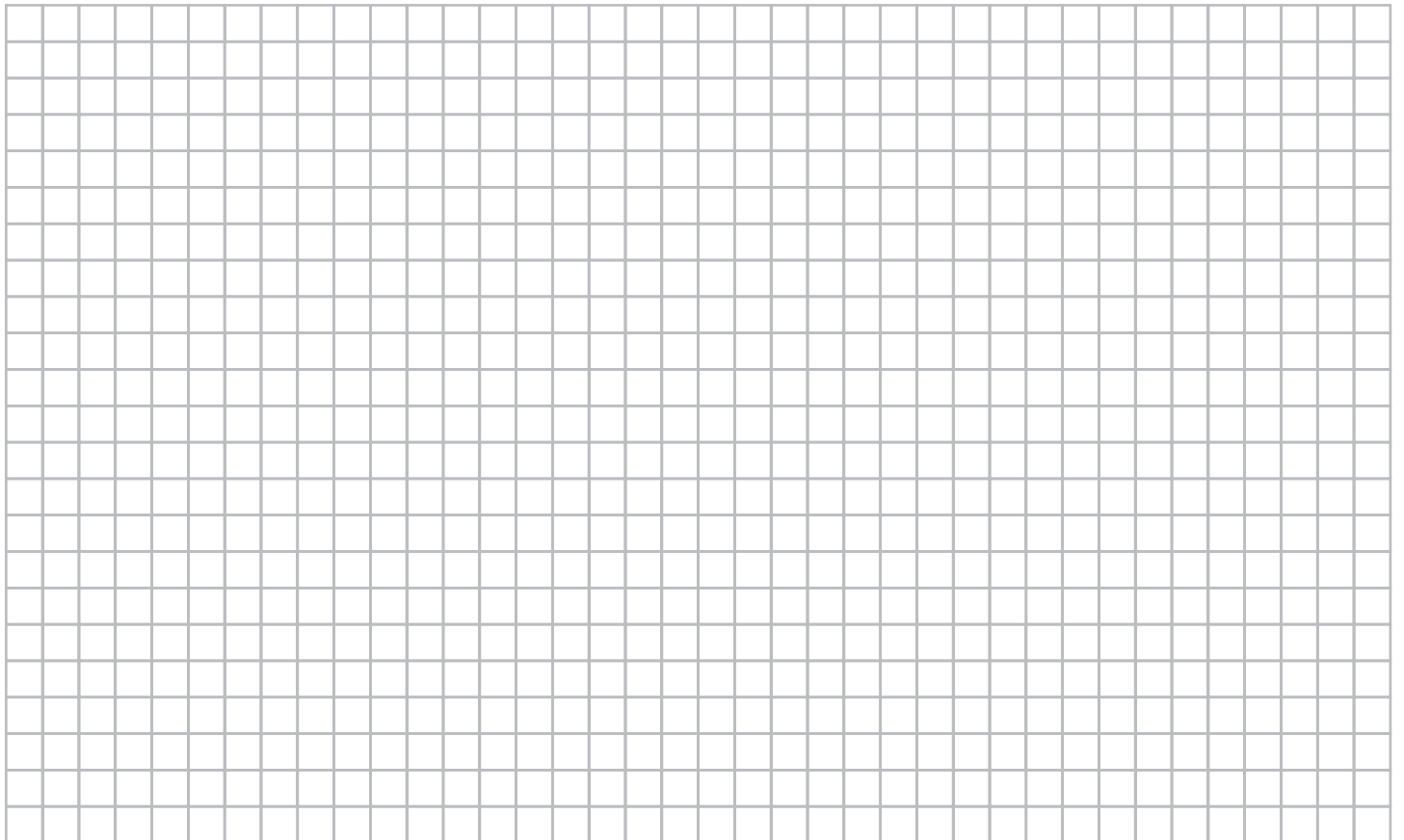


3



4

NOTES



## Obsah

	Strana
Pred inštaláciou .....	1
Dôležité informácie týkajúce sa použitého chladiva .....	2
Voľba miesta inštalácie .....	2
Inštalácia vnútornej jednotky .....	3
Chladiace potrubie .....	4
Inštalácia vypúšťacieho potrubia .....	5
Elektrické zapojenie .....	6
Ako nainštalovať diaľkový ovládač a vedenie vo vnútri jednotky .....	7
Príklady zapojenia .....	8
Nastavenia na mieste inštalácie .....	8
Skúšobná prevádzka .....	9
Údržba .....	9
Požiadavky na likvidáciu odpadu .....	10
Schéma zapojenia .....	11



PRED INŠTALÁCIOU SI DÔKLADNE PREČÍTAJTE TENTO NÁVOD. TENTO NÁVOD USCHOVAJTE VO VAŠOM DOSAHU PRE NESKORŠIE POUŽITIE.

NESPRÁVNA INŠTALÁCIA ALEBO ZAPOJENIE ZARIADENIA PRÍP. PRÍSLUŠENSTVA MÔŽE MAŤ ZA NÁSLEDOK ZASIAHNUTIE ELEKTRICKÝM PRÚDOM, VZNIK SKRATU, NETESNOSTÍ, POŽIARU ALEBO INÝCH ŠKÔD NA ZARIADENÍ. POUŽÍVAJTE LEN PRÍSLUŠENSTVO VYROBENÉ SPOLOČNOSŤOU DAIKIN, KTORÉ JE ŠPECIÁLNE URČENÉ PRE POUŽITIE S TÝMTO ZARIADENÍM. NECHAJTE HO NAINŠTALOVAŤ ODBORNÍKOM.

POKIAĽ MÁTE NEJAKÉ POCHYBNOSTI TÝKAJÚCE SA INŠTALÁCIE ALEBO POUŽITIA, JE NUTNÉ SA VŽDY SPOJIŤ S VAŠIM PREDAJCOM SPOLOČNOSTI DAIKIN, ABY VÁM PORADIL A POSKYTNOL INFORMÁCIE.

Originálny návod je v angličtine. Ostatné jazyky sú preklady originálneho návodu.



Inštaláciu musí vykonať technik s oprávnením. Výber materiálov a inštalácia musí spĺňať platné národné a medzinárodné predpisy.

## Pred inštaláciou

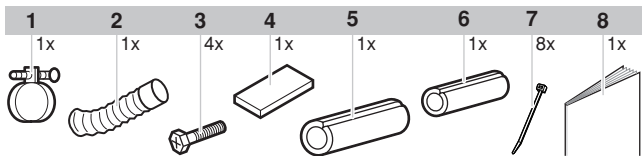
- Jednotku ponechajte vo vnútri obalu, až kým ju nedopravíte na miesto inštalácie. Pokiaľ je nevyhnutné jednotku vybaľiť, použite pri zdvíhaní pruh jemného materiálu alebo ochranné doštičky spolu s lanom, aby nedošlo k poškodeniu alebo poškriabaniu jednotky.
- Viď návod na inštaláciu vnútornej jednotky, kde nájdete položky, ktoré nie sú popísané v tomto návode.
- Upozornenie týkajúce sa chladiv série R410A: Prípojené vonkajšie jednotky musia byť skonštruované výhradne pre R410A.
- Predmety nekladte do priamej blízkosti vonkajšej jednotky a zabráňte tomu, aby sa okolo jednotky hromadilo lístie a iné nečistoty. Lístie je teplým úkrytom malých živočíchov, ktoré môžu vniknúť do jednotky. Ak vniknú do jednotky a ak prídu do styku s elektrickými súčiastkami, môžu spôsobiť vznik porúch, dymu alebo požiaru.
- Pri preprave jednotky po jej vybratí z lepenkovej krabice ju zdvíhajte bez pôsobenia tlaku na iné diely, hlavne na chladiace potrubie, vypúšťacie potrubie a iné diely z plastu.

## Predbežné opatrenia

- Jednotku neinštalujte ani neprevádzkujte v miestnostiach uvedených nižšie.
  - Miesta uskladňujúce minerálne oleje alebo obsahujúce olejové výpary popr. striekajúci olej napr. kuchyne. (Plastové diely môžu byť poškodené.)
  - Kde sú prítomné korozívne plyny ako sú sírnaté plyny. (Medené potrubia a spájkované spoje môžu korodovať.)
  - Kde sa používajú prchavé horľavé plyny ako je riedidlo alebo benzín.
  - Kde sú stroje vytvárajúce elektromagnetické vlny. (Riadiaci systém sa môže poškodiť.)
  - Kde vzduch obsahuje vysoké úrovne soli ako sú miesta v blízkosti oceánov a kde napätie veľmi kolíše ako sú napr. závody. Tiež vo vozidlách alebo na lodiach.
  - Kde nie je riziko úniku horľavého plynu.
  - Zariadenie nie je určené na používanie v prípadnom výbušnom prostredí.
- Príslušenstvo neinštalujte priamo na skriňu. Vrtaním otvorov v skrini zariadenia by mohlo dôjsť k poškodeniu elektrických vedení a následkom toho ku vzniku požiaru.
- Tento spotrebič nie je určený na použitie osobami, vrátane detí, s obmedzenými fyzickými, zmyslovými alebo mentálnymi schopnosťami alebo nedostatkom skúseností a znalostí s výnimkou prípadov, keď sú pod dozorom alebo dostávajú pokyny týkajúce sa používania spotrebiča od osoby, ktorá je zodpovedná za ich bezpečnosť. Na malé deti je potrebné dávať pozor, aby sa so spotrebičom nehrali.

## Príslušenstvo

Skontrolujte, či je vo vašej jednotke zahrnuté nasledovné príslušenstvo.



1	Kovová spona	6	Izolácia pre kvapalinové potrubie
2	Vypúšťacia hadica	7	Spona
3	Vyrovnávacia skrutka	8	Návod na inštaláciu a použitie
4	Upchávka		
5	Izolácia pre plynové potrubie		

## Voliteľné príslušenstvo

Existujú dva typy diaľkových ovládačov: drôtový a bezdrôtový.

- Zvoľte diaľkový ovládač podľa požiadaviek zákazníka a nainštalujte ho na vhodnom mieste.
- Pri výbere vhodného diaľkového ovládača viď katalógy a technická literatúra.

## U nasledovných položiek je nutné dávať špeciálny pozor počas konštrukcie a kontroly po ukončení inštalácie

Odfajknite ✓ ak bolo skontrolované	
<input type="checkbox"/>	Je vnútorná jednotka pevne upevnená? Jednotka by mohla spadnúť, vibrovať alebo robiť hluk.
<input type="checkbox"/>	Je skúška utesnenia plynu ukončená? Môže to mať za následok nedostatočné chladenie alebo kúrenie.
<input type="checkbox"/>	Je jednotka dostatočne izolovaná a skontrolovaná, či neuniká vzduch? Kondenzovaná voda môže kvapkať.
<input type="checkbox"/>	Je odtok plynulý? Kondenzovaná voda môže kvapkať.
<input type="checkbox"/>	Je napájacie napätie rovnaké, ako je to zobrazené na výrobnom štítku? Jednotka sa môže poškodiť alebo môžu vyhoriť jednotlivé komponenty.
<input type="checkbox"/>	Je elektrické zapojenie a pripojenie potrubí správne? Jednotka sa môže poškodiť alebo môžu vyhoriť jednotlivé komponenty.
<input type="checkbox"/>	Je jednotka bezpečne uzemnená? Nebezpečné pri nesprávnom elektrickom uzemnení.
<input type="checkbox"/>	Súhlasí elektrické zapojenie podľa špecifikácií? Jednotka sa môže poškodiť alebo môžu vyhoriť jednotlivé komponenty.
<input type="checkbox"/>	Blokuje niečo výstup alebo vstup vzduchu vnútornej alebo vonkajšej jednotky? Môže to mať za následok nedostatočné chladenie alebo kúrenie.
<input type="checkbox"/>	Je zaznamenaná dĺžka chladiaceho potrubia a dodatočné doplnenie chladiva? Náplň chladiva v systéme nie je jasná.

## Poznámky pre inštalátora

- Tento návod si dôkladne preštudujte, aby ste zabezpečili správnu inštaláciu. Nezapadnite poučiť zákazníka o správnej prevádzke systému a ukážte mu priložený návod na obsluhu.
- Zákazníkovi vysvetlite, aký systém je nainštalovaný. V návode na obsluhu správne vyplňte príslušné špecifikácie inštalácie v kapitole "Čo robiť pred spustením prevádzky".
- Táto jednotka sa môže nainštalovať na podlahu alebo namontovať na stenu.

## Dôležité informácie týkajúce sa použitého chladiva

Tento výrobok obsahuje fluorizované skleníkové plyny, ktorých sa týka takzvaný Kyoto protokol.

Typ chladiva: R410A

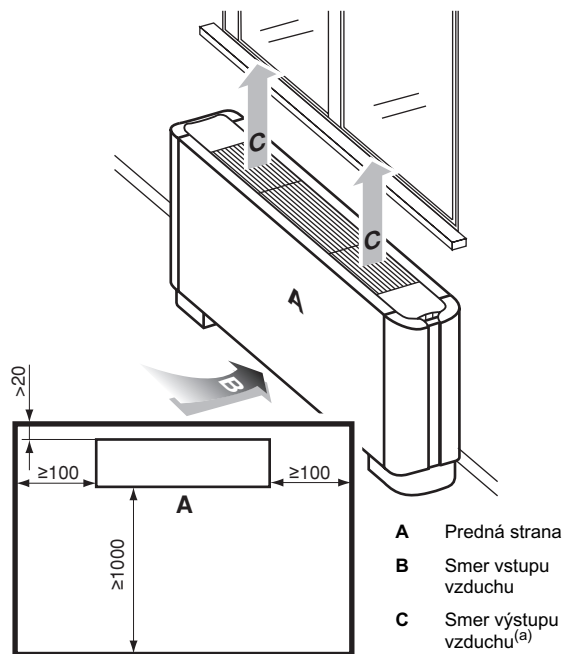
GWP<sup>(1)</sup> hodnota: 1975

<sup>(1)</sup> GWP = global warming potential (potenciál globálneho oteplenia)

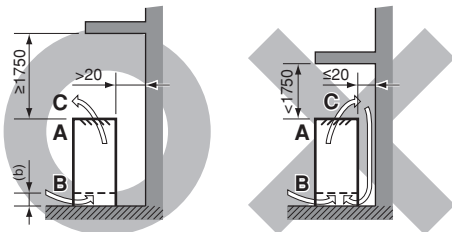
V závislosti od európskej alebo miestnej legislatívy môžu byť potrebné pravidelné kontroly úniku chladiva. Skontaktujte sa prosím s miestnym predajcom, ktorý Vám poskytne viac informácií.

## Voľba miesta inštalácie

- 1 Zvoľte také miesto inštalácie, ktoré spĺňa nasledovné podmienky a o ktorom ste sa dohodli so zákazníkom.
  - Kde je možné zaistiť optimálne rozloženie vzduchu.
  - Kde prúdenie vzduchu nie je ničím blokované.
  - Kde môže byť kondenzát správne vypustený.
  - Kde je podlaha alebo stena dostatočne pevná, aby uniesla hmotnosť vnútornej jednotky.
  - Kde je možné zaistiť dostatočný voľný priestor pre údržbu a servis.
  - Kde je možné prepojenie vnútornej a vonkajšej jednotky potrubím v povolenom rozsahu. (Pozrite návod na inštaláciu vonkajšej jednotky.)
  - Toto je výrobok triedy A. V domácom prostredí môže tento výrobok spôsobiť rušenie rozhlasového vysielania. V tomto prípade musí užívateľ urobiť príslušné opatrenia.
  - Vnútornú jednotku, vonkajšiu jednotku, elektrické vedenie sieťového elektrického napájania a prenosové vedenie umiestnite najmenej 1 meter od televíznych a rozhlasových prijímačov. Toto opatrenie je nutné ako prevencia proti rušeniu obrazu a zvuku uvedených prijímačov. (Podľa podmienok, pri ktorých sa generujú elektrické vlny, môže zariadenie generovať elektrický šum aj vo vzdialenosti 1 metra.)
  - Pri inštalácii súpravy bezdrôtového diaľkového ovládača môže byť vzdialenosť medzi bezdrôtovým diaľkovým ovládačom a vnútornou jednotkou kratšia, ak sú v miestnosti žiarivky, ktoré sú elektricky spúšťané. Vnútorná jednotka musí byť nainštalovaná pokiaľ možno v čo najväčšej vzdialenosti od žiariviek.
  - Priamo pod vnútornú alebo vonkajšiu jednotku neumiestňujte predmety, ktoré sú náchylné na vlhkosť. Za určitých podmienok môže kondenzácia na hlavnej jednotke alebo chladiacich potrubíach, znečistený vzduchový filter alebo upchatie vypúšťania spôsobiť kvapkanie, čo má za následok zničenie alebo poruchu príslušného predmetu.



**POZNÁMKA** Presvedčte sa, že pri umiestnení jednotky priamo pod okno nedochádza ku krátkemu okruhu vzduchu.



<sup>(a)</sup> Smer výstupu vzduchu je možné zvoliť otáčaním výstupnej mriežky.

<sup>(b)</sup>  $\geq 100$  mm v prípade montáže na stenu

Merná jednotka: mm

## Inštalácia vnútornej jednotky

Pre diely používané pri inštaláčnych prácach používajte poskytnuté príslušenstvo a špecifikované diely skonštruované v našej spoločnosti.

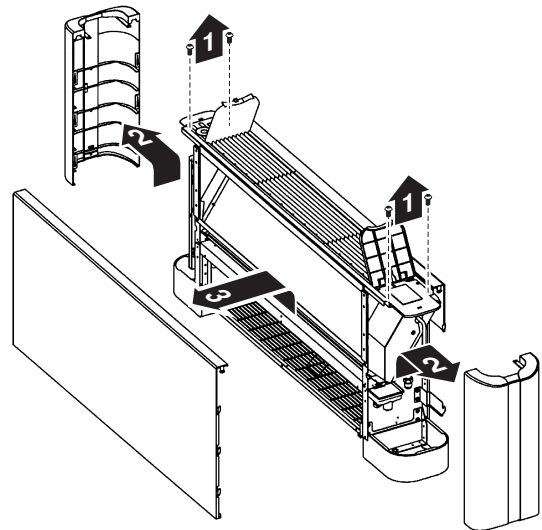
Presvedčte sa, že vedenie, potrubie a vypúšťacie potrubie spĺňajú požiadavky zákazníka a musia dodržiavať miestne a národné predpisy.



Zabezpečte, aby jednotka bola vo vodováhe, keď sa inštaluje tak, že vypúšťanie je bez problémov. Ak je sklonená, môže unikať voda.

### Ako otvoriť a uzavrieť čelný panel

Ak chcete otvoriť čelný panel, z rohov odskrutkujte 4 skrutky, zverte rohové kusy a demontujte čelný panel tak, ako je uvedené na obrázku nižšie.



Ak chcete čelný panel uzavrieť, použite opačný postup.

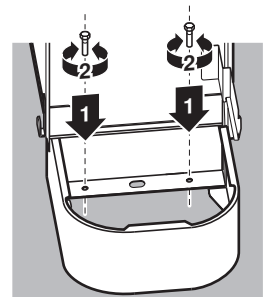
### Inštalácia postojáčky na podlahe



Uistite sa, že je podlaha dostatočne pevná, aby uniesla hmotnosť jednotky.


1 Vnúternú jednotku nastavte do vodováhy pomocou nastavovacích skrutiek (súčasť príslušenstva).

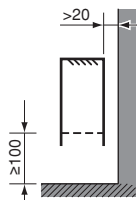
Ak je podlaha príliš krivá na nastavenie jednotky do vodováhy, jednotku umiestnite na plochý podstavec a nastavte ju do vodováhy.



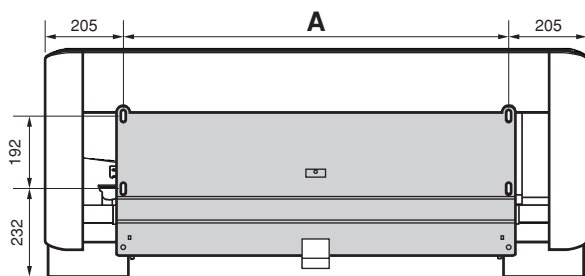
2 Ak existuje nebezpečie, že by jednotka mohla spadnúť, buď ju upevnite na stenu použitím existujúcich otvorov alebo ju upevnite na podlahu pomocou prídavných voliteľných upevňovacích prvkov.

## Inštalácia s montážou na stenu

-  Skontrolujte, či je alebo nie je stena dostatočne pevná pre unesenie hmotnosti jednotky. Ak existuje riziko, pred inštaláciou jednotky zosilnite stenu.
- Pre inštaláciu jednotky použite montážnu dosku na zadnej strane jednotky.
- Jednotka vyžaduje minimálne 100 mm vzdialenosť na spodnej strane pre vstup vzduchu a minimálne 20 mm od steny použitím podložiek (dodáva zákazník).

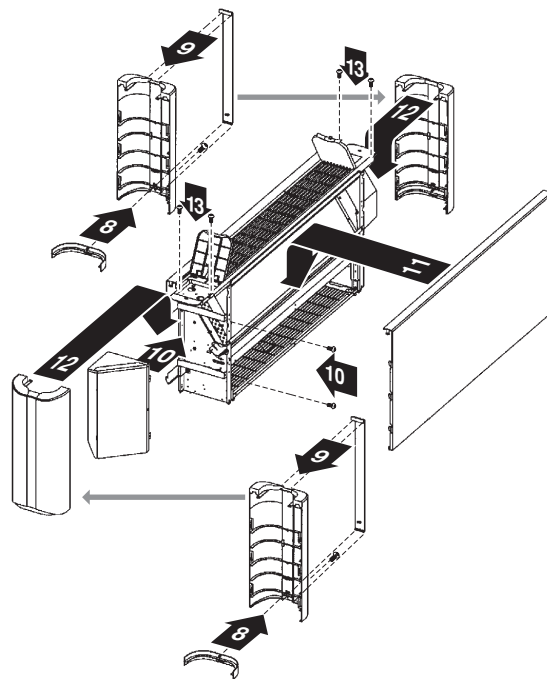
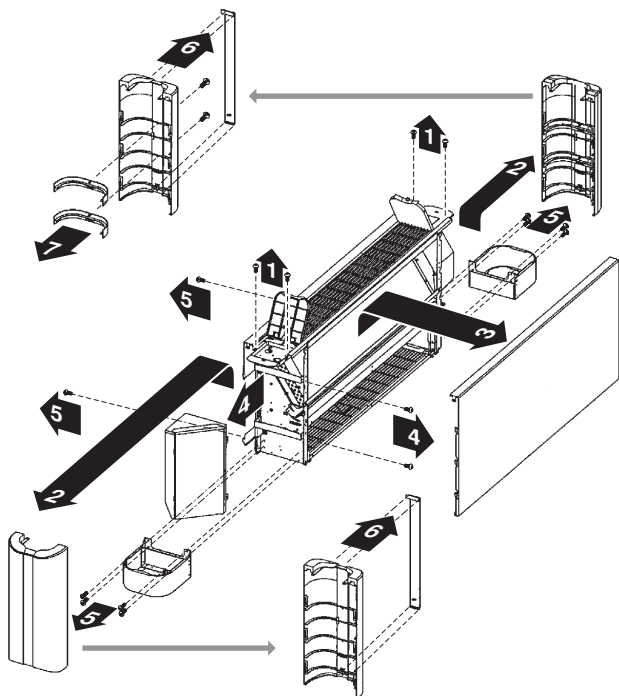


- Umiestnenie otvorov pre upevnenie ku stene.  
Merná jednotka = mm.



Model	A (mm)
FXLQ20 + FXLQ25	590
FXLQ32 + FXLQ40	730
FXLQ50 + FXLQ63	1010

- Jako sa vnútorná jednotka zavesí na stenu, nohy sa dajú vytiahnuť. Ak tak chcete urobiť, demontujte nohy a na rohové časti namontujte 2 ozdobné pásy tak, ako je zobrazené na nižšie uvedených obrázkoch.




**POZNÁMKA** Pri montáži jednotky na stenu môže byť prevádzková hlučnosť vyššia.

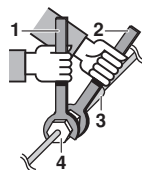
## Chladiace potrubie

Pre chladiace potrubie vonkajších jednotiek viď návod na inštaláciu priložený k vonkajšej jednotke.

Predtým ako sa chladiace potrubie začne používať, skontrolujte, ktorý typ chladiva sa používa.

-  Všetky potrubia dodané zákazníkom musí na mieste montáže nainštalovať technik chladiacich zariadení s príslušným oprávnením. Zariadenie musí spĺňať príslušné miestne a národné predpisy.

- Použite rezačku a ohraňovačku potrubia vhodnú pre daný typ chladiva.
- Aby nedošlo k vniknutiu prachu, vlhkosti alebo iných cudzích predmetov do potrubia, buď jeho koniec zatlačte alebo ho zakryte páskou.
- Používajte bezšvové rúrky zo zliatiny medi (ISO 1337).
- Vonkajšia jednotka je naplnená chladivom.
- Aby sa zabránilo úniku vody, kompletne vykonajte práce tepelnej izolácie na oboch stranách plynového a kvapalinového potrubia. Pri používaní tepelného čerpadla môže teplota plynového potrubia dosiahnuť približne až 120°C, takže používajte izoláciu, ktorá je dostatočne tepelne odolná.
- Pri pripojovaní alebo odpojovaní potrubí ku alebo z jednotky nezabudnite spoločne použiť bežný kľúč ako aj momentový kľúč.



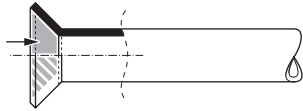
- Momentový kľúč
- Kľúč
- Spojenie potrubí
- Nástrčná matica

- Do chladiaceho obvodu nepridávajte žiadne iné látky než je špecifikované chladivo napr. vzduch atď.
- Pre nástrčné pripojenia používajte len žihavý materiál.

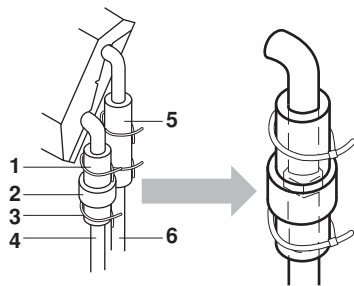
- Vid' tabuľku uvedenú nižšie, kde nájdete rozmery nástrčných matic a vhodný krútiaci moment doťahovania. (Príliš silné dotiahnutie môže poškodiť ohranenie a spôsobiť únik chladiva.)

Mierka potrubia (mm)	Krútiaci moment pri doťahovaní (N•m)	Rozmery ohranenia A (mm)	Tvar ohranenia
Ø6,4	15~17	8,7~9,1	
Ø9,5	33~39	12,8~13,2	
Ø12,7	50~60	16,2~16,6	
Ø15,9	63~75	19,3~19,7	

- Pri pripojovaní nástrčnej matice potrite vnútorný povrch éterovým alebo esterovým olejom a pred pevným dotiahnutím matice najprv dotiahnite rukou o 3 až 4 otáčky.



- Zaisťte dokonalú tesnosť plynového potrubia. V prípade úniku plynu chladiva sa pri styku plynu s otvoreným plameňom (napríklad u vykurovacieho telesa, alebo kuchynského sporáku atď.) môžu uvoľňovať jedovaté plyny. Ak plyn chladiva uniká počas činnosti, priestor vyvetrajte.
- Nakoniec zaizolujte tak, ako je zobrazené na obrázku uvedenom nižšie.



- 1 Izolácia plynového potrubia (súčasť príslušenstva)
- 2 Tesniaca podložka (súčasť príslušenstva) (obalený spoj)
- 3 Svorka (4 x súčasť príslušenstva)
- 4 Plynové potrubie
- 5 Izolácia kvapalinového potrubia (súčasť príslušenstva)
- 6 Kvapalinové potrubie

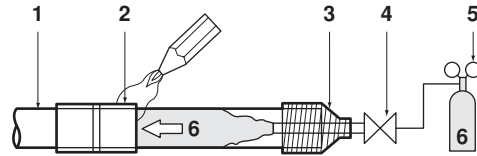


Nezabudnite izolovať potrubia na mieste inštalácie po celej dĺžke až po pripojenie potrubia vo vnútri jednotky.

Voľne prístupné potrubie môže spôsobiť kondenzáciu alebo v prípade, že sa ho dotknete, popáleniny.

## Preventívne opatrenia pri spájkovaní

- Pri spájkovaní je nutné zabezpečiť prívod dusíka. Spájkovanie bez dusíkovej náhrady alebo uvoľňujúce dusík do potrubia spôsobuje vytváranie veľkého množstva oxidovaného materiálu vo vrstve na vnútornej strane potrubia. Táto vrstva nepriaznivo ovplyvňuje funkciu ventilov a kompresorov chladiaceho systému a zabráňuje normálnej prevádzke.
- Ak má byť pri spájkovaní v potrubí dusík, musí byť nastavený na tlak 0,02 MPa pomocou redukčného ventilu (=práve postačujúci tlak, aby bol tento tlak cítiť na koži).

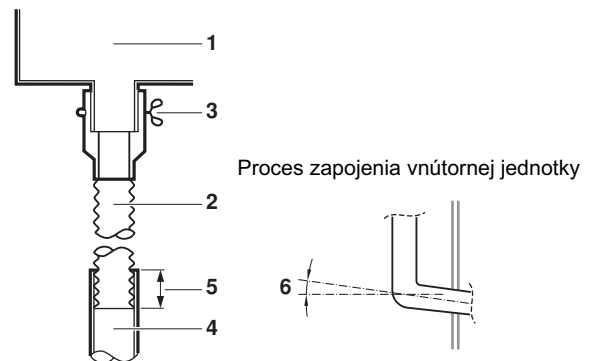


- 1 Chladiace potrubie
- 2 Spájkovaný diel
- 3 Upevnenie pomocou pásky
- 4 Ručný ventil
- 5 Tlakový redukčný ventil
- 6 Dusík

## Inštalácia vypúšťacieho potrubia

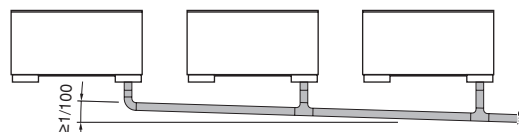
Nastavte vypúšťacie potrubie do správnej polohy tak, ako je zobrazené nižšie. Nesprávne nainštalované potrubie môže viesť k netesnostiam a k prípadnému zvlhnutiu nábytku a inej výbavy.

- 1 Uskutočnite inštaláciu vypúšťacieho potrubia. Vypúšťaciu hadicu (súčasť príslušenstva) pripojte použitím priloženej hadice a dielov zobrazených na obrázku nižšie.



- 1 Vypúšťacia nádobka
- 2 Vypúšťacia hadica (súčasť príslušenstva)
- 3 Kovová svorka (súčasť príslušenstva)
- 4 Vypúšťacie potrubie 3/4"
- 5 Odrežte na vhodnú dĺžku
- 6 Sklon

- 2 Ak sa spájajú viacnásobné vypúšťacie potrubia, nainštalujte ich podľa postupu, ktorý je zobrazený nižšie. Použite sklon smerom dole najmenej 1/100.



Zvoľte spájanie vypúšťacieho potrubia, ktorého rozmery sú vhodné pre prevádzkový výkon jednotky.

- 3 Po ukončení inštalácie potrubia skontrolujte, či sa vypúšťanie uskutočňuje bez prekážok.

Pomaly pridávajte asi 1 liter vody do výstupu vzduchu a skontrolujte vypúšťanie.

- 4 Nezabudnite izolovať všetky vnútorné potrubia.



### Prípojky vypúšťacieho potrubia

- Vypúšťacie potrubie nepripájajte priamo na odtokové potrubie, ktoré je citlivé za amoniakom. Amoniak vo vypúšťacom potrubí môže vstupovať do vnútornej jednotky cez vypúšťacie potrubia a skoroduje výmenník tepla.
- Uvedomte si, že ak sa voda hromadí vo vypúšťacom potrubí, môže to byť príčinou upchatia vypúšťacieho potrubia.

- Na tú istú svorku elektrického napájania nepripájajte vedenia rozličných hodnôt. (Voľné spoje môžu spôsobiť prehriatie.)
- Pri pripojovaní vedení tých istých rozmerov ich pripojte podľa obrázka.



Použite špecifikované elektrické vedenie. Vedenie bezpečne pripojte ku svorku. Vedenie upevnite bez použitia veľkej sily pôsobiace na svorku. Použite momenty podľa nižšie uvedenej tabuľky.

Svorka	Veľkosť	Krútiaci moment pri dotahovaní (N·m)
Svorkovnica pre diaľkový ovládač	M3,5	0,79~0,97
Svorkovnica elektrického napájania	M4	1,18~1,44
Uzemňovacia svorka	M4	1,44~1,94

- Pri nasadzovaní veka riadiacej skrine nesmie dôjsť k zaseknutiu niektorého z vedení.
  - Po zapojení všetkých vedení vyplňte všetky medzery v prechodových otvoroch skrine tmelom alebo izoláciou (zabezpečuje zákazník), aby nedošlo ku vniknutiu malých živočíchov a nečistoty do jednotky z vonkajšej strany, čo by mohlo spôsobiť vznik skratu obvodov riadiacej skrine.
- 2 Celkový prúd vedenia medzi vnútornými jednotkami nesmie prekročiť 12 A. Pri použití dvoch napájacích elektrických vedení s prierezom väčším ako 2 mm<sup>2</sup> (Ø1,6) rozdeľte vedenie mimo svorkovnice jednotky v súlade s predpismi a normami pre elektrické zariadenia.  
Vetvenie musí byť izolované a kvalita izolácie musí byť rovnaká alebo vyššia ako izolácia samotného napájacieho vedenia.
  - 3 Na tú istú svorku uzemnenia nepripájajte vedenia rozličných rozmerov. Voľné spoje môžu narušiť ochranu.
  - 4 Šnúry diaľkových ovládačov a prepojenie medzi jednotkami musia byť umiestnené najmenej 50 mm od ostatných elektrických vedení. Nedodržanie tohto návodu môže mať za následok poruchu v dôsledku elektrického šumu.
  - 5 Pri zapojení diaľkového ovládača si preštudujte "Návod na inštaláciu diaľkového ovládača" priložený k diaľkovému ovládaču.
  - 6 Používajte len špecifikované vedenia a vedenia pevne pripojte ku svorkám. Dávajte pozor, aby ste vedenia na svorkách nevystavili externému namáhaniu. Zapojenie udržiajte v poriadku a tak, aby neprekážalo inému zariadeniu ako napr. otváraniu krytu riadiacej skrine. Uistite sa, že veko sa uzatvára natesno. Nesprávne pripojenia môžu mať za následok prehriatie a v najhoršom prípade zasiahnutie elektrickým prúdom alebo vznik požiaru.
  - 7 Upevnenie vedenia pomocou svoriek (súčasť príslušenstva).

## Elektrické zapojenie

### Všeobecné pokyny

- Všetky diely, materiály a elektrické práce dodané zákazníkom musia spĺňať miestne a národné predpisy.
- Celé elektrické zapojenie musí uskutočniť elektrikár s platným osvedčením.
- Používajte výlučne medené vodiče.
- Pri zapájaní vonkajšej jednotky, vnútorných jednotiek a diaľkového ovládača dodržujte "Schému zapojenia" priloženú k jednotke. Podrobnosti o zavesení diaľkového ovládača nájdete v "Návode na inštaláciu diaľkového ovládača".
- Ku elektrickému napájaniu pripojte istič obvodu zvodového prúdu a poistku.
- Hlavný vypínač alebo iné prostriedky na odpojenie, ktoré majú oddelené kontakty na všetkých póloch, musia byť pevne zapojené podľa príslušných miestnych a národných zákonov. Uvedomte si, že v prípade vypnutia a opätovného zapnutia elektrického napájania sa činnosť zariadenia automaticky obnoví.
- Tento systém sa skladá z viacerých vnútorných jednotiek. Označte každú vnútornú jednotku ako jednotku A, jednotku B... a zaistite, aby zapojenie svorkovnice k vonkajšej jednotke a jednotke BS bolo správne. Ak elektrické zapojenie a potrubie medzi vonkajšou jednotkou a vnútornou jednotkou nie je správne, v systéme môže dôjsť k poruche.
- Zaistite uzemnenie klimatizačnej jednotky.
- Uzemňovacie vedenie nepripájajte ku:
  - plynovým potrubiam: ak uniká plyn, môže spôsobiť výbuchy alebo vznik požiaru.
  - uzemneniu telefónneho vedenia a bleskozvodom: môže spôsobiť nenormálne vysoký elektrický potenciál uzemnenia počas búrok s bleskami.
  - inštaláčnym potrubiam: ak sa používa plastové potrubie, nemá uzemňovacie účinky.
- Zabezpečte, aby elektrické vedenia boli odizolované rovnako.



### Predbežné opatrenia

- 1 Pri pripojovaní ku svorkovnici napájania dodržujte uvedené pokyny a poznámky.
  - Na pripojenie ku svorkovnici zapojenia jednotiek použite kruhovú stláčanú svorku pre izolačné puzdro. Ak sa nedá z vážnych dôvodov použiť, dodržujte nasledovné pokyny.



- 1 Stláčaná svorka s kruhovým závesom
- 2 Nasadíte izolačnú objímku
- 3 Zapojenie

### Elektrické charakteristiky

Model	Hz	V	Rozsah napätia	Elektrické napájanie		Motor ventilátora	
				MCA	MFA	kW	FLA
20	50/60	220-240/220	±10%	0,3	15	0,015	0,2
25				0,3	15	0,015	0,2
32				0,6	15	0,025	0,5
40				0,6	15	0,025	0,5
50				0,6	15	0,035	0,5
63				0,6	15	0,035	0,5

MCA: Minimálny prúd obvodu (A)

MFA: Maximálny prúd poistky (A)

FLA: Prúd pri plnom zaťažení (Full Loaded Amps) (A)



**POZNÁMKA** Podrobnosti nájdete v odseku "Elektrické údaje" v knihe technických údajov.

## Špecifikácie poistiek a vedení dodaných zákazníkmi

Elektrické napájanie			
Model	Poistky dodané zákazníkom	Vedenie	Veľkosť
20~63	16 A	H05VV-U3G	Miestne predpisy

Model	Vedenie	Veľkosť
20~63	Vedenie s izoláciou (2)	0,75-1,25 mm <sup>2</sup>

**POZNÁMKA** Podrobnosti nájdete v kapitole "Príklady zapojenia" na strane 8.

Povolená dĺžka prenosového vedenia medzi vnútornou a vonkajšou jednotkou a medzi vnútornou jednotkou a diaľkovým ovládačom je nasledovná:

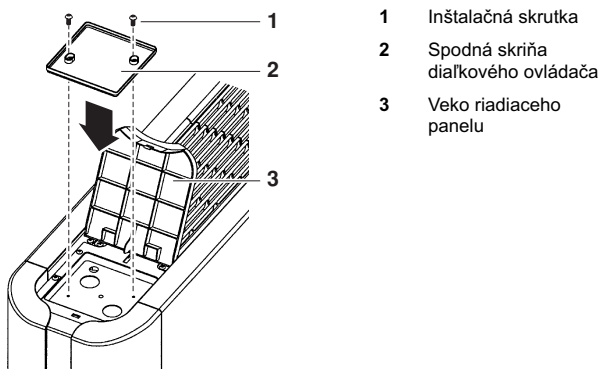
1. Vonkajšia jednotka – vnútorná jednotka: max. 1000 m (celková dĺžka zapojenia: 2000 m)
2. Vnútorná jednotka – diaľkový ovládač: max 500 m

## Ako nainštalovať diaľkový ovládač a vedenie vo vnútri jednotky

### Inštalácia diaľkového ovládača

**POZNÁMKA** Návod na upevnenie a zapojenie nájdete v návode na inštaláciu diaľkového ovládača.

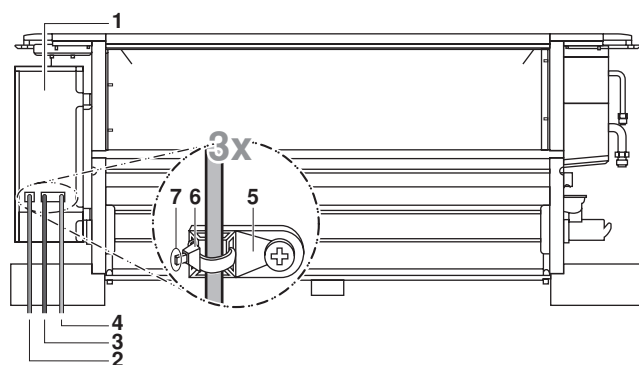
Pri montáži diaľkového ovládača na jednotke namontujte diaľkový ovládač (voliteľné príslušenstvo) tak, ako je zobrazené na obrázku.



Otvorte ľavé veko riadiaceho panelu a namontujte dolný kryt diaľkového ovládača.

### Inštalácia zapojenia

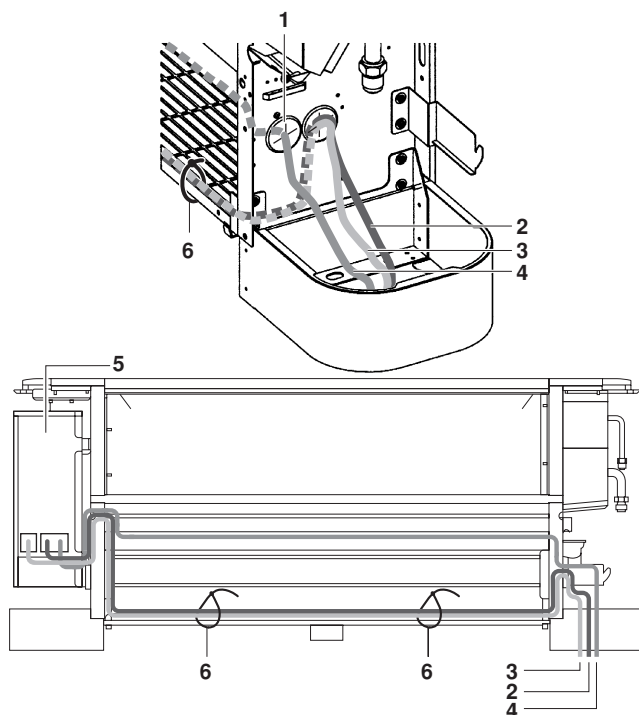
Odoberte veko riadiacej skrine a pripojte vedenie.



- 1 Riadiaca skriňa
- 2 Zapojenie elektrického napájania (zapojenie na mieste inštalácie)
- 3 Zapojenie diaľkového ovládača (dodáva zákazník)
- 4 Prenosové vedenie (dodáva zákazník)
- 5 Spona
- 6 Svorka (súčasť príslušenstva)
- 7 Po upevnení odrežte výstupok

**POZNÁMKA** Viac o zapojení riadiacej skrine nájdete na štítku "Elektrická schéma zapojenia", ktorý je umiestnený na veku riadiacej skrine.

Pri zapájaní zo strany potrubia ho zapojte podľa obrázku nižšie.



- 1 Prevláča cez otvor opačného rámu tým istým spôsobom.
- 2 Zapojenie diaľkového ovládača
- 3 Prenosové zapojenie
- 4 Zapojenie elektrického napájania, uzemnenia
- 5 Riadiaca skriňa
- 6 Upevnenie pomocou svoriek (súčasť príslušenstva)



Nezapínajte vedenie diaľkového ovládača, prenosové vedenie a vedenie elektrického napájania, ak pripájate vodiče k svorkovniciam.

## Príklady zapojenia

Nainštalujte zapojenie elektrického napájania každej jednotky s vypínačom a poistkou tak, ako je zobrazené na obrázku 1.

1	Elektrické napájanie	6	Jednotka BS (len pre systém obnovy tepla)
2	Hlavný vypínač		
3	Vonkajšia jednotka	7	Elektrické napájanie
4	Vnútoraná jednotka	8	Prenosové zapojenie
5	Diaľkový ovládač	9	Vypínač
		10	Poistka

### Príklad kompletného systému (3 systémy)

Pri použití 1 diaľkového ovládača pre 1 vnútornú jednotku. (Normálna prevádzka) (Vid' obrázok 2)

Pre skupinové ovládanie alebo použitie s 2 diaľkovými ovládačmi (Vid' obrázok 4)

Keď je obsiahnutá jednotka BS (Vid' obrázok 3)

1	Vonkajšia jednotka
2	Vnútoraná jednotka
3	Diaľkový ovládač (voliteľné prídavné príslušenstvo)
4	Najvzdialenejšia vnútorná jednotka
5	Pre použitie s 2 diaľkovými ovládačmi
6	Jednotka BS

### PREDBEŽNÉ OPATRENIA

- Pre elektrické napájanie jednotiek toho istého systému sa môže použiť jediný vypínač. Napriek tomu je potrebné dôkladne vybrať vypínače a obvody vetvenia.
- Ako diaľkový ovládač skupinového ovládania zvolte diaľkový ovládač, ktorý sa hodí pre vnútornú jednotku, ktorá má väčšinu funkcií.
- Zariadenie neuzemňujte na plynové, vodovodné potrubia alebo bleskozvodov popr. uzemnenia telefónnych vedení. Nesprávne uzemnenie môže mať za následok zasiahnutie elektrickým prúdom.

## Nastavenia na mieste inštalácie

Nastavenia na mieste inštalácie musia byť uskutočnené z diaľkového ovládača a v súlade s podmienkami inštalácie.

- Nastavenie sa môže uskutočniť zmenou "Čísła režimu", "Čísła prvého kódu" a "Čísła druhého kódu" ("Mode number", "First code No." a "Second code No.").
- Pri nastavovaní a prevádzke si preštudujte "Nastavenia na mieste inštalácie" v návode na inštaláciu diaľkového ovládača.

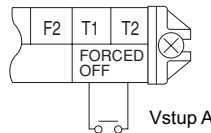
### Ovládanie 2 diaľkovými ovládačmi (ovládanie 1 vnútornej jednotky 2 diaľkovými ovládačmi)

Pri použití 2 diaľkových ovládačov musí byť jeden nastavený na "MAIN" ("HLAVNÝ") a druhý na "SUB" ("PODRIADENÝ"). Pozri návod na inštaláciu diaľkového ovládača.

### Počítačové ovládanie (vynútené vypnutie a prevádzka on/off (zap./vyp.))

- 1 Špecifikácie vedenia a ako uskutočniť zapojenie
  - Pripojte vstup zvonku na svorky T1 a T2 svorkovnice (diaľkový ovládač ku prenosovému vedeniu).

Špecifikácia zapojenia	Izolovaná plastová šnúra alebo kábel (2 žilový)
Veľkosť	0,75-1,25 mm <sup>2</sup>
Dĺžka	Max 100 m
Vonkajšia svorka	Kontakt, ktorý môže zabezpečiť minimálne zaťaženie 15 V =, 10 mA



- 2 Aktivácia
  - Nasledovná tabuľka vysvetľuje vynútené vypnutie ("forced off") a prevádzka zap./vyp. ("on/off operations") ako odozvu na vstup A.

Vynútené vypnutie (OFF)	prevádzka on/off (zap./vyp.)
Vstup "on" zastavuje prevádzku	vstup off → on: zapína jednotku (nemožné pomocou diaľkového ovládača)
Vstup "off" aktivuje ovládanie	vstup on → off: vypína jednotku pomocou diaľkového ovládača

- 3 Ako zvolit' prevádzku forced off a on/off
  - Zapnite elektrické napájanie a potom použite diaľkový ovládač pre voľbu prevádzky.
  - Diaľkový ovládač nastavte na režim nastavenia na mieste. Podrobnosti nájdete v kapitole "Ako nastavovať na mieste inštalácie" v návode diaľkového ovládača.
  - Ak je zariadenie v režime nastavenia na mieste, zvolte režim č. 12 a potom nastavte prvé číslo kódu (prepínač) na "1". Potom nastavte druhé číslo kódu (pozícia) na "01" pre vynútené vypnutie (forced off) a "02" pre prevádzku zap./vyp. (on/off operation). (vynútené vypnutie je nastavenie z výrobného závodu.)

### Centralizované ovládanie

Pre centralizované ovládanie je potrebné vytvoriť číslo skupiny. Podrobnosti nájdete v návode každého prídavného voliteľného ovládača pre centralizované ovládanie.

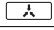
## Skúšobná prevádzka

Pozrite návod na inštaláciu vonkajšej jednotky.

Ak dôjde k poruche, kontrolka prevádzky diaľkového ovládača bude blikať. Na displeji s tekutými kryštálmi skontrolujte kód poruchy, aby ste zistili dôvod vzniku problému.

Kód chyby	Význam
R8	Chyba elektrického napájania vnútornej jednotky
C1	Chyba prenosu medzi kartou PCB ovládača ventilátora a kartou PCB ovládača vnútornej jednotky.
E6	Nesprávna kombinácia dosky PCB ovládača ventilátora vnútornej jednotky alebo chyba nastavenia karty riadenia typu PCB
U3	Skúšobná prevádzka vnútornej jednotky nebola ukončená

Ak je na diaľkovom ovládači zobrazená nejaká z položiek v tabuľke uvedenej nižšie, môže byť problém so zapojením alebo elektrickým napájaním, takže znova skontrolujte elektrické zapojenie.

Kód chyby	Význam
	Existuje skrat na svorkách vynúteného vypnutia (T1,T2)
U4 alebo UH	- Elektrické napájanie na vonkajšej jednotke je vypnuté - Elektrické napájanie na vonkajšej jednotke nie je zapojené - Nesprávny prenos zapojenia vynúteného vypnutia
Žiadne zobrazenie	- Elektrické napájanie na vnútornej jednotke je vypnuté - Elektrické napájanie na vnútornej jednotke nie je zapojené - Nesprávne zapojenie prenosového vedenia, vynúteného vypínania alebo diaľkového ovládača

## Údržba



### Upozornenie

- Údržbu môže vykonávať len kvalifikovaný servisný pracovník.
- Pred získaním prístupu ku svorkám je nutné vypnúť všetky elektrické napájacie obvody.
- Pri čistení vzduchových filtrov a vonkajších panelov nepoužívajte vodu alebo vzduch s teplotou 50°C alebo viac.
- Klimatizačné zariadenie neumývajte vodou. Ak tak urobíte, môže to mať za následok zasiahnutie elektrickým prúdom.
- Nenechávajte v prevádzke dlhší čas s otvorenými oknami. To môže spôsobiť kondenzáciu.
- Nestojte alebo neumiestňujte predmety na klimatizačné zariadenie. Ak by ste tak urobili, môže to spôsobiť úraz v dôsledku pádu alebo prevrátenia jednotky.
- Na klimatizačné zariadenie neumiestňujte nádoby s vodou. Pri prevrátení nádoby môže táto spôsobiť poruchu zariadenia, zasiahnutie elektrickým prúdom alebo vznik požiaru.
- Jednotku neprevádzkujte s otvoreným vekom radiaceho panelu. Ak sa dovnútra panelu dostane voda, môže to spôsobiť poruchu zariadenia alebo zasiahnutie elektrickým prúdom.
- Ak sa počas prevádzky vypne elektrické napájanie, prevádzka sa opäť automaticky spustí po opätovnom zapnutí.

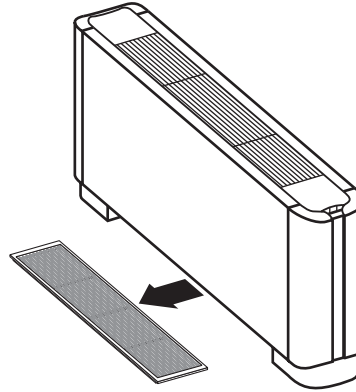
## Ako vyčistiť vzduchový filter

Vzduchový filter vyčistíte, ak displej zobrazuje "" (ČAS VYČISTENIA VZDUCHOVÉHO FILTRA).

Ak je jednotka nainštalovaná v miestnosti, kde je vzduch mimoriadne znečistený, zvýšte frekvenciu čistenia.

Ak nie je možné odstrániť nečistotu, vzduchový filter vymeňte. (Vzduchový filter na výmenu je voliteľný.)

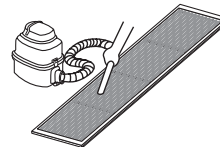
- 1 Demontujte vzduchový filter.



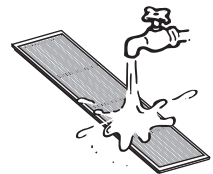
- 2 Vyčistite vzduchový filter.

Použite vysávač (A) alebo vyperte vzduchový filter vo vode (B).

(A) Použitie vákuového vysávača



(B) Vypranie vodou



Ak je vzduchový filter veľmi znečistený, použite jemnú kefu a neutrálny čistiaci prostriedok. Odstráňte vodu a vysušte ho v tieni.

- 3 Vzduchový filter upevnite.
- 4 Po zapnutí elektrického napájania stlačte tlačidlo PRESTAVENIA ZNAČKY FILTRA. Zobrazenie "TIME TO CLEAN AIR FILTER" na displeji zmizne.

## Ako vyčistiť výstup vzduchu a vonkajšie panely

- Vyčistite jemnou handrou.
- Ak je ťažké škvrny odstrániť, použite vodu alebo neutrálny čistiaci prostriedok.
- Vyčistite mriežku vstupu vzduchu, keď je uzavretá.

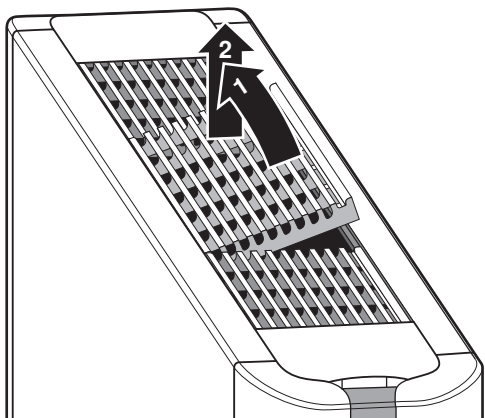
### POZNÁMKA



Nepoužívajte benzín, benzén, riedidlo, leštiaci prášok, tekutý insekticíd. Výsledkom môže byť zmena farby alebo deformácia.

Vnútornú jednotku nenechávajte vlhkú. Môže spôsobiť zasiahnutie elektrickým prúdom alebo vznik požiaru.

## Demontáž a inštalácia výstupnej mriežky



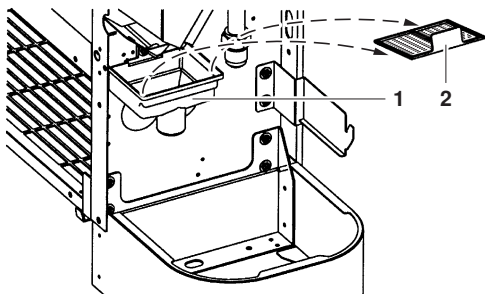
Zadnú časť zdvihnite použitím prednej časti ako otočného bodu. Pri inštalácii používajte opačný postup.

**POZNÁMKA** Nezapomnite nainštalovať výstupnú mriežku tým istým spôsobom ako pri demontáži. Inak bude smer prúdenia vzduchu v rozpore s krátkym okruhom vzduchu alebo dôjde k nesprávnemu rozptylu vzduchu. Viď obrázky uvedené v [poznámka na strane 3](#).

## Ako čistiť vypúšťacie sitko

Vypúšťacie sitko čistí nečistotu vo vypúšťanej vode a zabraňuje upchatiu potrubia. No ak sa sitko filtra upchá, môže pretekať voda. Pred začiatkom alebo po ukončení ročného obdobia, kedy sa jednotka používa a jedenkrát počas týchto období demontujte a vyperte sito vodou.

- 1 Vypúšťacie sitko v nádobe vypúšťania demontujte a vyperte všetky nečistoty, ktoré sa tam mohli nahromadiť.



- 1 Vypúšťacia nádoba
- 2 Sitko vypúšťania (vyberacie)

- 2 Vráťte sitko vypúšťania do jeho predchádzajúcej polohy tak, aby sitko neprepúšťalo vodu.

**POZNÁMKA** Pretože čistenie vyžaduje odstránenie čelného panelu, skontaktujte sa s miestnym predajcom.

## Spustenie po dlhom zastavení

Skontrolujte nasledovné:

- Skontrolujte, či vstup a výstup vzduchu nie sú zablokované. Odstráňte každú prekážku.
- Skontrolujte, či je pripojené uzemnenie.

Vyčistite vzduchový filter a vonkajšie panely.

- Po vyčistení vzduchového filtra ho nezapomnite nasadiť.

Zapnite hlavný vypínač elektrického napájania.

- Ak sa zapne elektrické napájanie, displej ovládacieho panelu sa rozsvieti.
- Aby ste chránili jednotku, zapnite hlavný vypínač najmenej 6 hodín pred začatím prevádzky.

## Čo je potrebné urobiť pri odstavení systému na dlhšie obdobie

Zapnite FAN OPERATION (PREVÁDZKA VENTILÁTORA) na pol dňa a jednotku vysušte.

- Pozrite návod na inštaláciu vonkajšej jednotky.



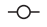

Odpojte elektrické napájanie.

- Ak sa zapne elektrický vypínač, nejaký elektrický výkon je využitý, aj keď systém nepracuje.
- Ak sa vypne hlavný vypínač, displej na diaľkovom ovládači sa takisto vypne.

## Požiadavky na likvidáciu odpadu

Demontáž jednotky, likvidácia chladiva, oleja a ostatných častí zariadenia musí prebiehať v súlade s príslušnými miestnymi a národnými predpismi.

## Schéma zapojenia

	: SVORKOVNICA
	: KONEKTOR
	: SVORKA
	: ELEKTRICKÁ INŠTALÁCIA
L	: FÁZA
N	: NEUTRÁL

BLK	: ČIERNÁ	PNK	: RUŽOVÁ
BLU	: MODRÁ	RED	: ČERVENÁ
BRN	: HNEDÁ	WHT	: BIELA
ORG	: ORANŽOVÁ	YLW	: ŽLTÁ

A1P	.....	DOSKA S POTLAČENÝMI OBVODMI PCB
C1	.....	KONDENZÁTOR (M1F)
F1U	.....	POISTKA (B, 5 A, 250 V)
HAP	.....	SVETELNÁ DIÓDA LED (SERVISNÝ MONITOR - ZELENÁ)
K1R~K3R	.....	MAGNETICKÉ RELÉ (M1F)
M1F	.....	MOTOR (VNÚTORNÝ VENTILÁTOR)
Q1M	.....	TEPELNÝ SPÍNAČ (ULOŽENÝ V M1F)
R1T	.....	TERMISTOR (VZDUCH)
R2T,R3T	.....	TERMISTOR (CIEVKA)
T1R	.....	TRANSFORMÁTOR (220-240 V/22 V)

X1M	.....	SVORKOVNICA (ELEKTRICKÉ NAPÁJANIE)
X2M	.....	SVORKOVNICA (OVLÁDANIE)
Y1E	.....	ELEKTRONICKÝ EXPANZNÝ VENTIL

### VOLITELNÉ PRÍSLUŠENSTVO - KONEKTOR

X18A	.....	KONEKTOR (ADAPTÉR ZAPOJENIA PRE ELEKTRICKÉ DOPLŇKY)
------	-------	---

### DRÔTOVÝ DIALKOVÝ OVLÁDAČ

R1T	.....	TERMISTOR (VZDUCH)
SS1	.....	PREPÍNAČ VOLBY (MAIN/SUB - HLAVNÝ/PODRIADENÝ)

WIRED REMOTE CONTROLLER (OPTIONAL ACCESSORY)	:	DRÔTOVÝ DIALKOVÝ OVLÁDAČ (VOLITELNÉ PRÍSLUŠENSTVO)
CONTROL BOX (INDOOR)	:	RIADIACA SKRIŇA (VNÚTORNÁ)
TRANSMISSION WIRING	:	PRENOSOVÉ VEDENIE
CENTRAL REMOTE CONTROLLER	:	CENTRÁLNY DIALKOVÝ OVLÁDAČ
INPUT FROM OUTSIDE	:	VSTUP Z VONKU
POWER SUPPLY	:	ELEKTRICKÉ NAPÁJANIE

- 
- POZNÁMKA**
3. PRI POUŽITÍ CENTRÁLNEHO DIALKOVÉHO OVLÁDANIA – ZAPOJENIE JEDNOTKY NÁJDETE V NÁVODE.
  4. PRI ZAPOJENÍ VSTUPNÝCH VEDENÍ ZVONKU SA DÁ DIALKOVÝM OVLÁDAČOM ZVOĽIŤ VYNÚTENÉ VYPNUTIE ALEBO REŽIM OVLÁDANIA ZAPÍNANIA/VYPÍNANIA. PODROBNEJŠIE INFORMÁCIE NÁJDETE V NÁVODE NA INŠTALÁCIU.
  6. POUŽÍVAJTE VÝLUČNE MEDENÉ VODIČE.
-

