

DAIKIN



Installerings- og driftshåndbok

Luftkondisjoneringsanlegg i **VRV**-system

FXLQ20P7VEB
FXLQ25P7VEB
FXLQ32P7VEB
FXLQ40P7VEB
FXLQ50P7VEB
FXLQ63P7VEB

INNHOLD

	Side
Før installering	1
Viktig informasjon om kjølemediet som brukes	2
Velge installeringssted	2
Installering av innendørsanlegg	3
Røropplegg for kjølemedium	4
Dreneringsrør	5
Elektrisk koblingsarbeid	6
Slik installerer du fjernkontroll og ledninger inne i anlegget	7
Eksempler på ledningsopplegg	8
Innstillinger på installasjonsstedet	8
Prøvekjøring	9
Vedlikehold	9
Krav ved avhending	10
Koblings skjema	11



LES DISSE INSTRUKSJONENE NØYE FØR INSTALLERINGEN BEGYNNER. OPPBEVAR DENNE HÅNDBOKEN PÅ ET LETT TILGJENGELIG STED FOR FREMTIDIG REFERANSE.

HVIS DET GJØRES FEIL VED MONTERING ELLER TILKOBLING AV ANLEGGET ELLER TILBEHØR, KAN DET FØRE TIL ELEKTRISK STØT, KORTSLUTNING, LEKKASJE, BRANN ELLER ANNEN SKADE PÅ UTSTYRET. SØRG FOR Å BRUKE UTELUKKENDE TILBEHØR PRODUSERT AV DAIKIN, SOM ER KONSTRUERT SPESIELT FOR BRUK SAMMEN MED UTSTYRET, OG SØRG FOR AT DET INSTALLERES AV EN FAGMANN.

NÆRMESTE DAIKIN-FORHANDLER BISTÅR MED RÅD OG VEILEDNING OM DU HAR SPØRSMÅL OM MONTERING ELLER BRUK AV ANLEGGET.

Den engelske teksten inneholder originalinstruksjonene. Andre språk er oversettelser av originalinstruksjonene.



Installeringen må utføres av autorisert tekniker. Valg av materialer og installering må være i samsvar med gjeldende nasjonale og internasjonale forskrifter.

FØR INSTALLERING

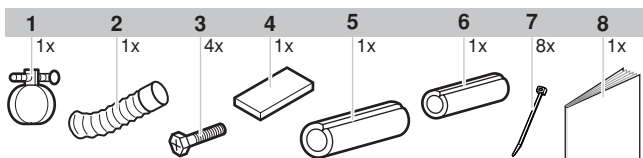
- La anlegget bli værende i emballasjen til det kommer til installeringsstedet. Hvis anlegget må pakkes ut, skal du benyttes en stropp av mykt materiale eller en stropp med beskyttelsesplater sammen med et tau når anlegget løftes slik at du unngår skader eller riper på anlegget.
- Se installeringshåndboken for utendørsanlegget for punkt som ikke er beskrevet i denne håndboken.
- Forholdsregler for kjølemedietyper R410A: Utendørsanleggene som kobles til må være spesifikt laget for R410A.
- Plasser ikke gjenstander rett i nærheten av utendørsanlegget, og unngå at løvverk og småstein samler seg rundt anlegget. Løvverk er et arnested for smådyr, som kan komme inn i anlegget. Når slike dyr kommer inn i anlegget, kan de forårsake funksjonsfeil, røyk eller brann når de kommer i kontakt med elektriske deler.
- Når anlegget flyttes mens det tas ut av kartongen, skal det løftes uten at det legges trykk på andre deler, spesielt røropplegget for kjølemediet, dreneringsrør og andre plastdeler.

Forholdsregler

- Anlegget må ikke installeres eller kjøres i rom som nevnt nedenfor.
 - Steder hvor det finnes mineraloljer, eller som er fylt med damp eller spray, f.eks. på et kjøkken. (Plastdeler kan brytes ned.)
 - Steder hvor det finnes etsende gass, f.eks. svovelgass. (Kobberrør og slagloddede punkt kan korrodere.)
 - Der det brukes flyktige brannfarlige gasser, f.eks. bensin eller tykker.
 - Der det finnes maskiner som avgir elektromagnetiske bølger. (Kontrollsystemet kan komme til å svikte.)
 - Der luften har et høyt saltinnhold, f.eks. ved sjøen, samt steder der spenningen varierer kraftig (f.eks. på fabrikker). Gjelder også for kjøretøy og skip.
 - Hvor det ikke er fare for lekkasje av brannfarlig gass.
 - Utstyret er ikke ment brukt på steder der det kan forekomme eksplosjoner.
- Monter ikke tilleggsutstyr direkte på anleggets kledning. Boring av hull i kledningen kan skade elektriske ledninger og følgelig forårsake brann.
- Dette anlegget er ikke ment brukt av personer, inkludert barn, med svekkede fysiske, sensoriske eller mentale evner, eller med manglende erfaring og kunnskap, med mindre de er under tilsyn eller har fått opplæring i bruk av anlegget av en person som er ansvarlig for deres sikkerhet. Barn må være under tilsyn for å sikre at de ikke leker med anlegget.

Tilbehør

Kontroller at følgende tilbehør følger med anlegget.



1	Metallklemme	6	Isolasjon for væskerør
2	Dreneringsslange	7	Klemme
3	Planeringsskrue	8	Installeringshåndbok og driftshåndbok
4	Tetningspute		
5	Isolasjon for gassrør		

Tilleggsutstyr

Det finnes to typer fjernkontroller: med ledningsforbindelse og trådløs.

- Velg en fjernkontroll i henhold til kundens ønsker, og monter den på et passende sted.
- Se kataloger og teknisk litteratur for valg av passende fjernkontroll.

Vær spesielt oppmerksom på punktene nedenfor under monteringen, og kontrollere disse når installeringen er ferdig

Merk av ✓ etter kontroll	
<input type="checkbox"/>	Er innendørsanlegget festet skikkelig? Anlegget kan falle ned, vibrere eller lage støy.
<input type="checkbox"/>	Er gasslekkasjetesten utført? Dette kan føre til utilstrekkelig kjøling eller oppvarming.
<input type="checkbox"/>	Er anlegget fullstendig isolert og kontrollert for luftlekkasje? Det kan dryppe kondensvann.
<input type="checkbox"/>	Er det jevn flyt i dreneringen? Det kan dryppe kondensvann.
<input type="checkbox"/>	Samsvarer spenningen på strømtilførselen med det som er angitt på merkeplaten? Det kan oppstå funksjonsfeil i anlegget, eller komponenter kan kortslutte.
<input type="checkbox"/>	Er ledningsopplegg og røropplegg riktig utført? Det kan oppstå funksjonsfeil i anlegget, eller komponenter kan kortslutte.
<input type="checkbox"/>	Er anlegget skikkelig jordet? Farlig ved elektrisk lekkasje.
<input type="checkbox"/>	Samsvarer ledningsdimensjonene med spesifikasjonene? Det kan oppstå funksjonsfeil i anlegget, eller komponenter kan kortslutte.
<input type="checkbox"/>	Finnes det noe som blokkerer luftutløpet eller luftinntaket på innendørs- eller utendørsanleggene? Dette kan føre til utilstrekkelig kjøling eller oppvarming.
<input type="checkbox"/>	Er røroppleggslengden for kjølemedium og tilleggsfylling av kjølemedium notert? Mengden kjølemedium i systemet er usikkert.

Merknader til installatøren

- Les denne håndboken nøye for å sikre riktig installering. Pass på at du instruerer kunden om hvordan anlegget skal brukes, og vis kunden den vedlagte driftshåndboken.
- Forklar kunden hvilket system som er installert. Pass på å fylle ut de tilhørende spesifikasjoner for installasjonen i kapitlet "Hva som skal gjøres før anlegget settes i drift" i driftshåndboken for utendørsanlegget.
- Dette anlegget kan installeres på gulvet eller monteres på veggen.

VIKTIG INFORMASJON OM KJØLEMEDIET SOM BRUKES

Dette produktet inneholder fluoriserte drivhusgasser som er inkludert i Kyoto-avtalen.

Type kjølemedium: R410A

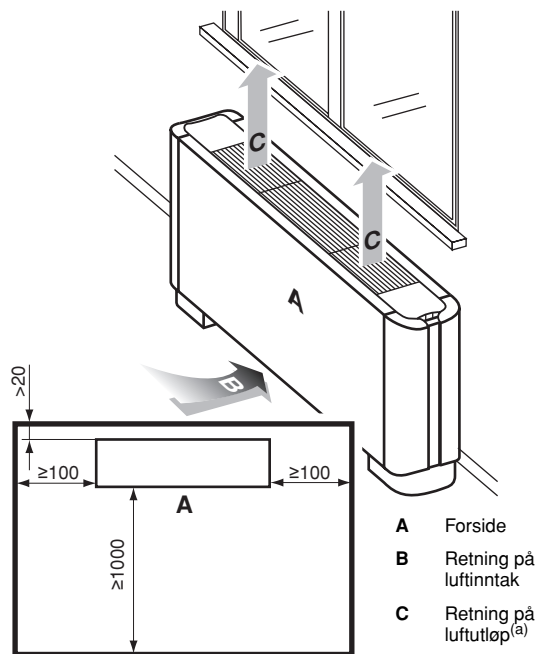
GWP⁽¹⁾-verdi: 1975

⁽¹⁾ GWP = global oppvarmingsevne

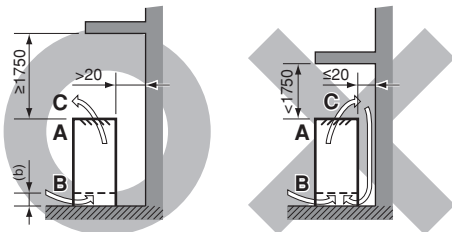
Regelmessige inspeksjoner knyttet til kjølemedie lekkasje kan være påbudt, avhengig av europeiske eller lokale lover. Ta kontakt med nærmeste forhandler for å få mer informasjon.

VELGE INSTALLERINGSSTED

- 1 Velg et installeringssted som tilfredsstillende følgende krav og som kunden kan akseptere.
 - Hvor man kan få optimal fordeling av luften.
 - Hvor ingenting blokkerer luftpassasjen.
 - Hvor kondensvann kan dreneres vekk på en skikkelig måte.
 - Hvor gulvet eller veggen er sterk nok til å bære vekten av innendørsanlegget.
 - Hvor det er tilstrekkelig klaring for vedlikehold og service av anlegget.
 - Hvor det er mulig å få til røropplegg mellom innendørs- og utendørsanleggene innenfor de tillatte grensene. (Se i installeringshåndboken for utendørsanlegget.)
 - Dette produktet tilhører klasse A. Til bruk i husholdningen kan dette produktet forårsake radiointerferens slik at brukeren må ta nødvendige forholdsregler.
 - Pass på at ledningsopplegget for strømtilførselen og overføringen til innendørs- og utendørsanleggene plasseres minst 1 meter fra TV-apparater og radioer. Dette er for å unngå forvrengning i bildet og støy i disse elektriske apparatene. (Det kan oppstå støy selv om grensen på 1 meter overholdes, avhengig av forholdene de elektriske bølgegenereres under.)
 - Når du installerer settet med den trådløse fjernkontrollen, kan rekkevidden mellom den trådløse fjernkontrollen og innendørsanlegget være kortere hvis det finnes eldre vev lysstoffrør i rommet. Innendørsanlegg må installeres så langt unna lysstoffrør som mulig.
 - Plasser ikke gjenstander som ikke tåler fuktighet, rett under innendørs- eller utendørsanleggene. Under visse forhold kan kondens på hovedanlegget eller kjølemedierørene, smuss i luftfilteret eller dreneringsblokkering føre til drypping, slik at den aktuelle gjenstanden blir skitten eller ødelagt.



NB Pass på at det ikke forårsakes kortslutning pga. luft når anlegget plasseres rett under vinduskarmen.



^(a) Retningen på luftutløpet kan velges ved å rotere utløpsristen.

^(b) >=100 mm ved veggmontering

Måleenhet: mm

INSTALLERING AV INNENDØRSANLEGG

Når det gjelder delene som skal brukes til installeringsarbeidet, må du passe på å bruke tilbehøret som følger med og delene som angis av selskapet.

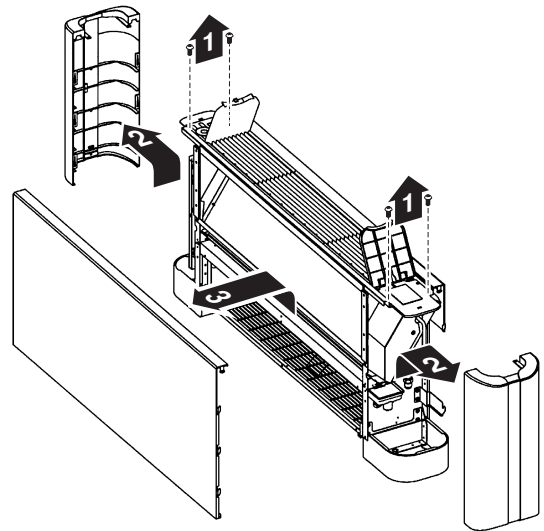
Kontroller at ledningsopplegg, røropplegg og dreneringsrør oppfyller kundens krav, og at disse samsvarer med lokale og nasjonale forskrifter.



Pass på at anlegget står i vater når det installeres slik at dreneringsvannet flyter jevnt. Hvis anlegget skråner, kan det føre til vannlekkasje.

Slik åpner og lukker du frontpanelet

Du åpner frontpanelet ved å fjerne 4 skruer fra hjørnedelene, hekte av hjørnedelene og fjerne frontpanelet, som vist på figuren nedenfor.



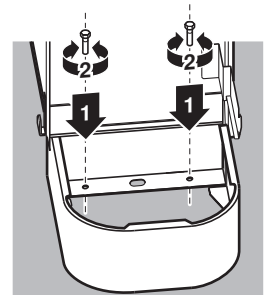
Følg motsatt rekkefølge når du skal lukke frontpanelet.

Installering stående på gulv



Kontroller at gulvet er sterkt nok til å bære vekten av anlegget.

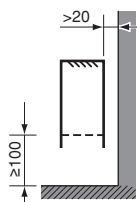
- 1 Plasser innendørsanlegget i vater ved hjelp av planeringsskruene (tilbehørsdel). Hvis gulvet ikke er tilstrekkelig plant til å rette opp anlegget, plasserer du anlegget på et jevnt og plant fundament.



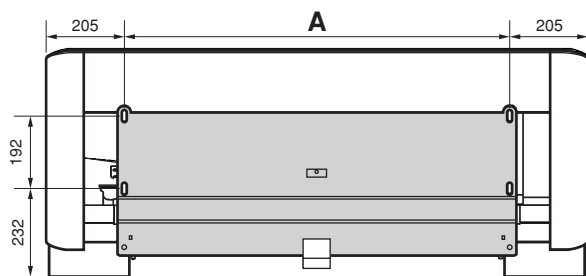
- 2 Hvis det er fare for at anlegget kan velte, må det enten festes til veggen ved hjelp av de eksisterende hullene, eller til gulvet med en festeanordning for gulv (kjøpes lokalt).

Veggmontert installering

- ⚠ Kontrollér at veggen er solid nok til å bære vekten av anlegget. Forsterk om nødvendig veggen før du installerer anlegget.
- Bruk installeringspanelet bak på anlegget til installering.
- Det er nødvendig med en avstand på minst 100 mm på undersiden av anlegget for luftinntak, samt en avstand på minst 20 mm fra veggen ved hjelp av avstandsholdere (kjøpes lokalt).

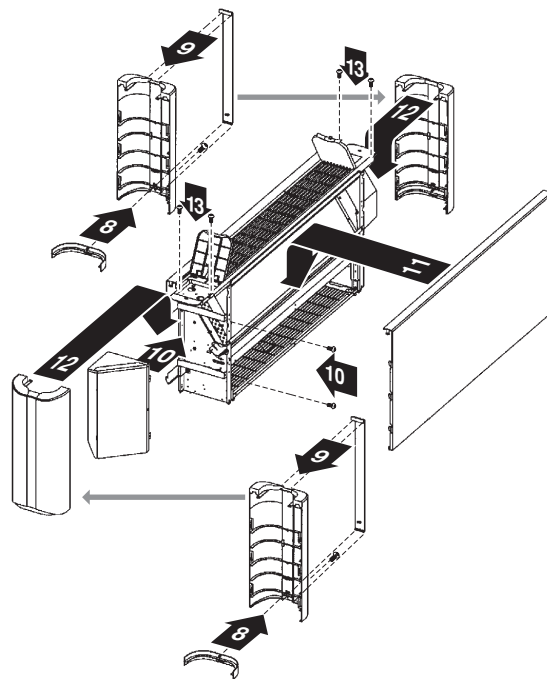
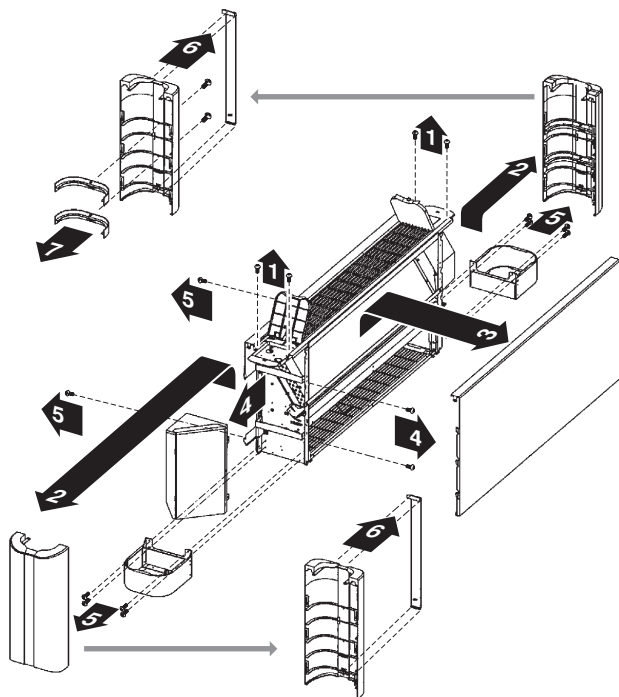


- 1 Hullplassering for å feste til veggen.
Måleenhet = mm.



Modell	A (mm)
FXLQ20 + FXLQ25	590
FXLQ32 + FXLQ40	730
FXLQ50 + FXLQ63	1010

- 2 Bena kan fjernes hvis innendørsanlegget skal henges på veggen. Det gjør du ved å fjerne bena og feste de 2 pyntelistene på hjørnedelene, som vist på figurene nedenfor.



NB Når anlegget festes på veggen, kan driftslyden forsterkes.

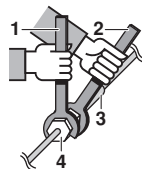
RØROPPLAGG FOR KJØLEMEDIUM

Se installeringshåndboken som leveres med utendørsanlegget for kjølemedierør på utendørsanlegg.

Kontroller hvilken type kjølemedium som benyttes før du utfører røropplegget.

⚠ Alt røropplegg må leveres og monteres av en godkjent kjølemontør, og må tilfredsstille kravene i gjeldende lokale og nasjonale forskrifter.

- Bruk en rørkutter og kone som passer til det kjølemediet som brukes.
- For å hindre at det kommer støv, fuktighet eller fremmedlegemer inn i røret, må enden plugges igjen eller dekket med tape.
- Bruk legerte, sømløse kobberør (ISO 1337).
- Utendørsanlegget er påfylt kjølemedium.
- Varmeisolasjonsarbeid skal utføres fullstendig på begge sider av røropplegget for gass og væske for å hindre vannlekkasje. Når varmepumpen brukes, kan temperaturen på gassrørene komme opp i nærmere 120°C. Bruk derfor isolasjon som er tilstrekkelig varmebestandig.
- Bruk både en fastnøkkel og en momentnøkkel når du tilkobler eller frakobler rør som går til eller fra anlegget.



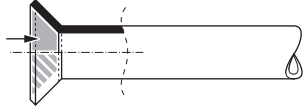
- 1 Skiftenøkkel
- 2 Fastnøkkel
- 3 Rørkobling
- 4 Konisk mutter

- La ikke annet enn angitt kjølemedium blandes i kjølemediekretsen, for eksempel luft.
- Bruk kun avkjølt materiale til de koniske tilkoblingene.

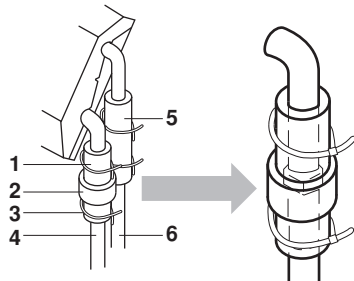
- Se tabellen under når det gjelder dimensjonen på de koniske mutterne og riktig tiltrekingsmoment. (Trekker du til for mye, kan dette skade konen og forårsake lekkasje.)

Rør-tverrsnitt (mm)	Tiltrekingsmoment (N·m)	Konedimensjon A (mm)	Form på konen
Ø6,4	15~17	8,7~9,1	
Ø9,5	33~39	12,8~13,2	
Ø12,7	50~60	16,2~16,6	
Ø15,9	63~75	19,3~19,7	

- Når du setter på den koniske mutteren, må innsiden av konen påføres enten eterolje eller esterolje, og deretter tiltrekkes den for hånd 3 eller 4 omdreininger før den endelig trekkes til.



- Kontroller at det ikke er noen lekkasje av kjølemediegassen. Det kan avgis giftig gass fra kjølemediegassen som lekker ut inne og som utsettes for åpen flamme fra varmeapparat, gasskomfyr eller lignende. Hvis kjølemediegassen skulle lekke mens arbeidet pågår, skal området ventileres.
- Isoler til slutt som vist på tegningen nedenfor.



- Isolasjon for gassrør (tilbehørsdel)
- Tetningspute (tilbehørsdel) (surret rundt kobling)
- Klemme (4 x tilbehørsdel)
- Gassrør
- Isolasjon for væskerør (tilbehørsdel)
- Væskerør

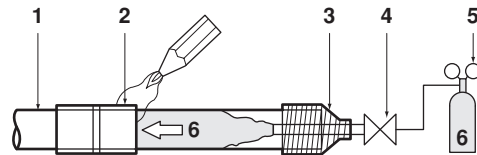


Sørg for å isolere alt lokalt røropplegg helt frem til rørtilkoblingene på innsiden av anlegget.

Blottlagte rør kan forårsake kondens eller føre til brannskade ved kontakt.

Forholdsregler ved slagloddning

- Sørg for å utføre nitrogenblåsing ved slagloddning. Slagloddning uten nitrogenerstatning eller utslipp av nitrogen i rørledningen vil forårsake store mengder oksidert belegg på innsiden av rørene, slik at ventilene og kompressorene i kjølesystemet påvirkes ugunstig og hindrer normal drift.
- Ved slagloddning med innføring av nitrogen i rørene må nitrogenet stilles til 0,02 MPa med trykkreduksjonsventil (= akkurat nok til at du kan kjenne det mot huden).



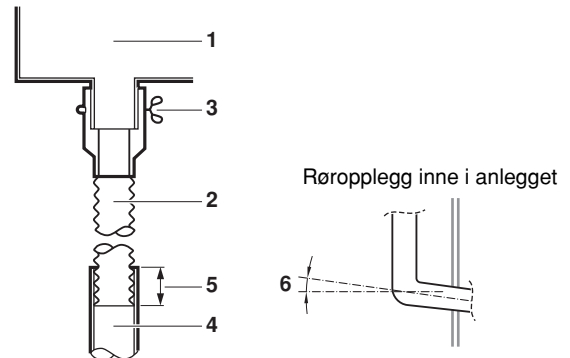
- Kjølemedierør
- Del som skal slagloddnes
- Taping
- Håndventil
- Trykkreduksjonsventil
- Nitrogen

DRENERINGSRØR

Legg opp dreneringsrøret som vist nedenfor. Feilaktig montert røropplegg kan føre til lekkasjer og etterhvert våte møbler og andre eiendeler.

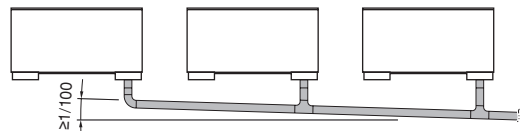
- Legg opp dreneringsrørene.

Tilkoble dreneringsslangen (tilbehørsdel) ved hjelp av medfølgende slange og deler, som vist på figuren nedenfor.



- Dryppeskål
- Dreneringsslange (tilbehørsdel)
- Metallklemme (tilbehørsdel)
- 3/4" dreneringsrør
- Skjær til en passende lengde
- Fall

- Sammenløpende dreneringsrør skal monteres i henhold til fremgangsmåten nedenfor. Sørg for et fall på minst 1/100.



Velg sammenløpende dreneringsrør med dimensjon som er tilpasset anleggets driftskapasitet.

3 Når arbeidet med dreneringsrørene er ferdig, kontrollerer du at dreneringsvannet flyter jevnt.

Hell på omtrent 1 liter vann sakte i luftutløpet, og kontrollerer flyten på dreneringsvannet.

4 Sørg for å isolere alle innendørs rør.



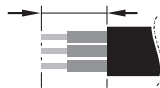
Tilkobling av dreneringsrør

- Ikke koble dreneringsrørene direkte til kloakkrør som lukter ammoniakk. Ammoniakken i kloakken kan komme inn i innendørsanlegget via dreneringsrørene, og få varmeveksleren til å korrodere.
- Husk at dreneringsrøret vil blokkeres hvis det ligger vann igjen i dreneringsrøret.

ELEKTRISK KOBLINGSARBEID

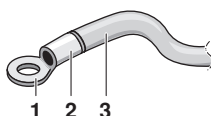
Generelle instruksjoner

- Alt elektrisk utstyr og installeringsarbeid som kjøpes lokalt, må tilfredsstillende lokale og nasjonale forskrifter.
- Alt koblingsarbeid skal utføres av en autorisert elektriker.
- Det må bare benyttes kobberledning.
- Følg "Koblingskjema" som er festet til anlegget, når du skal tilkoble utendørsanlegget, innendørsanleggene og fjernkontrollen. For ytterligere detaljer når det gjelder oppkobling av fjernkontrollen, se installeringshåndboken for fjernkontrollen.
- Fest jordfeilbryteren og sikringen til ledningen for strømtilførsel.
- I overensstemmelse med gjeldende lokale og nasjonale forskrifter skal det finnes en hovedbryter eller annen frakoblingsanordning med en berøringsavstand på alle poler i det faste ledningsopplegget. Vær oppmerksom på at anlegget vil starte opp igjen automatisk dersom hovedstrømtilførselen slås av og deretter slås på igjen.
- Dette systemet består av flere innendørsanlegg. Merk hvert innendørsanlegg som anlegg A, anlegg B osv., og pass på at ledningsopplegget på rekkeklemmene for utendørsanlegget og anlegget med forgreningsvelger samsvarer. Dersom elektrisk opplegg og røropplegg ikke samsvarer mellom innendørsanlegget og utendørsanlegget, vil systemet ikke fungere som det skal.
- Sørg for å jorde luftkondisjoneringsanlegget.
- Jordledningen må ikke tilkobles følgende steder:
 - Gassrør: kan forårsake eksplosjoner eller brann hvis det lekker gass.
 - Telefonjordledninger eller lynavledere: kan forårsake unormalt høy elektrisk spenning på bakkenivå når det lynrer.
 - Kloakkrør: ingen jordingseffekt hvis det brukes harde vinylrør.
- Kontroller at elektriske ledninger avisoleres likt.



Forholdsregler

- 1 Ta hensyn til merknadene nedenfor når du kobler til rekkeklemmen for strømtilførsel.
- Bruk rund kabelsko for isolasjonshylse for tilkobling til rekkeklemmen for å installere anleggene. Følg instruksjonene nedenfor hvis slike ikke er tilgjengelige.



- 1 Rund kabelsko
- 2 Fest isolasjonshylse
- 3 Ledningsopplegg

- Unngå å koble ledninger med forskjellig tverrsnitt til samme rekkeklemme for strømtilførsel. (Løse forbindelser kan forårsake overoppheting.)

- Når du tilkobler ledninger med samme dimensjon, skal de kobles i henhold til figuren.



Bruk spesifisert elektrisk ledning. Fest ledningen godt til rekkeklemmen. Lås ledningen fast uten å påføre rekkeklemmen for stor belastning. Bruk tiltrekkingmoment i henhold til tabellen under.

Kontakt	Dimensjon	Tiltrekkingmoment (N·m)
Rekkeklemme for fjernkontroll	M3,5	0,79~0,97
Rekkeklemme for strømtilførsel	M4	1,18~1,44
Jordingskontakt	M4	1,44~1,94

- Når du fester lokket på kontrollboksen, passer du på at ingen ledninger kommer i klem.
 - Når alle ledningstilkoblingene er utført, tetter du igjen alle sprekker i ledningshullene på kledningen med kitt eller isolasjonsmateriale (kjøpes lokalt) for å hindre at små dyr eller smuss kommer inn i anlegget fra utsiden og forårsaker kortslutning i kontrollboksen.
- 2 Sørg for at tverrforbindelsene mellom innendørsanleggene har en strømstyrke på under 12 A. Ledningene forgrenes utenfor rekkeklemmen på anlegget i overensstemmelse med standarder for elektrisk utstyr, når det benyttes tolederkabel som er større enn 2 mm² (Ø1,6).
Forgreningen må være mantlet for å gi en lik eller bedre isolasjon enn selve strømtilførselsledningen.
 - 3 Koble ikke ledninger med forskjellig dimensjon til samme jordingskontakt. Løse forbindelser kan forringe beskyttelsen.
 - 4 Tråder og ledninger for fjernkontrollen som tilkobler anleggene, må plasseres minst 50 mm fra strømtilførselsledningen. Etterkommes ikke disse retningslinjene, kan det oppstå funksjonsfeil på grunn av elektrisk støt.
 - 5 For fjernkontrollledningen, se installeringshåndboken for fjernkontrollen som leveres sammen med denne.
 - 6 Bruk bare spesifiserte ledninger, og fest dem godt til kontaktene. Pass på at ledninger ikke gir utvendig strekkbelastning på kontaktene. Hold orden på ledningene slik at de ikke kommer i veien for annet utstyr ved f.eks. å presse opp dekselet på kontrollboksen. Kontroller at dekselet lukkes skikkelig. Dårlige tilkoblinger kan medføre overoppheting, og i verste fall til elektrisk støt eller brann.
 - 7 Fest ledningene med klemmer (tilbehørsdel).

Elektriske karakteristika

Modell	Hz	Volt	Spenningsvariasjon	Strømtilførsel		Viftemotor	
				MCA	MFA	kW	FLA
20	50/60	220-240/220	±10%	0,3	15	0,015	0,2
25				0,3	15	0,015	0,2
32				0,6	15	0,025	0,5
40				0,6	15	0,025	0,5
50				0,6	15	0,035	0,5
63				0,6	15	0,035	0,5

MCA: Minimum strømstyrke (A) i kretsen

MFA: Maksimum strømstyrke (A) for sikring

FLA: Strømstyrke (A) ved full belastning



Se "Elektriske data" i boken med tekniske data for nærmere detaljer.

Spesifikasjoner for lokalt innkjøpte sikringer og ledninger

Ledninger for strømtilførsel			
Modell	Sikringer	Ledning	Dimensjon
20~63	16 A	H05VV-U3G	Etter lokale bestemmelser

Modell	Ledning	Dimensjon
20~63	Mantlet ledning (2)	0,75-1,25 mm ²

NB Se "Eksempler på ledningsopplegg" på side 8 for nærmere detaljer.

Tillatt lengde på overføringsledning mellom innendørs- og utendørsanlegg, og mellom innendørsanlegget og fjernkontrollen er som følger:

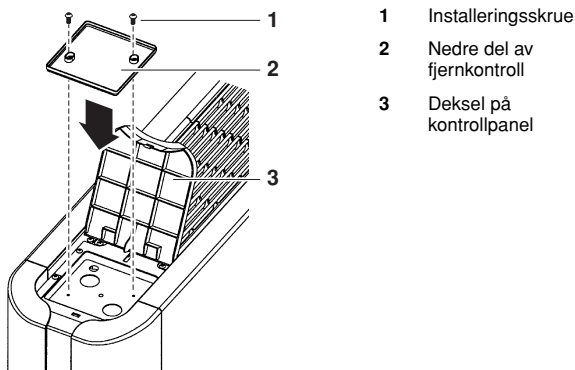
1. Utendørsanlegg – innendørsanlegg: Maks. 1 000 m (total ledningslengde: 2 000 m)
2. Innendørsanlegg – fjernkontroll: maks. 500 m.

SLIK INSTALLERER DU FJERNKONTROLL OG LEDNINGER INNE I ANLEGGET

Installere fjernkontroll

NB Se i installeringshåndboken for fjernkontrollen for å se instruksjoner om hvordan du fester og legger opp ledninger.

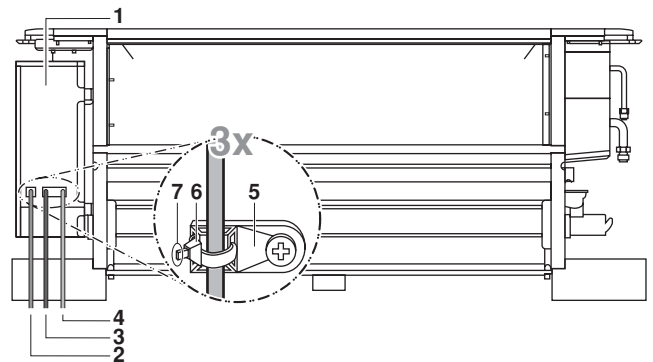
Hvis du monterer en fjernkontroll på anlegget, skal fjernkontrollen (tilleggsutstyr) monteres som vist på figuren.



Åpne dekselet på venstre side av kontrollpanelet, og monter den nedre delen av fjernkontrollen.

Feste ledninger

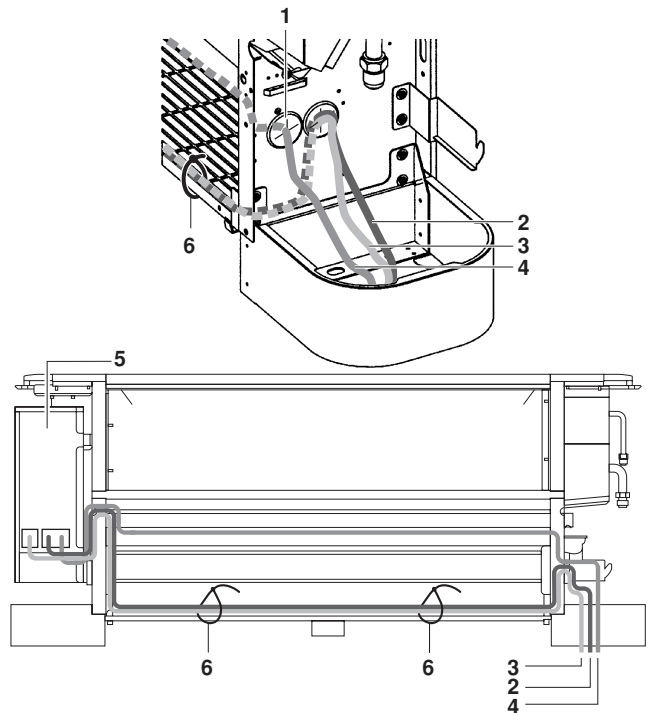
Ta av dekselet på kontrollboksen, og tilkoble ledningene.



- 1 Kontrollboks
- 2 Strømtilførselsledning (kjøpes lokalt)
- 3 Ledninger til fjernkontroll (kjøpes lokalt)
- 4 Overføringsledning (kjøpes lokalt)
- 5 Festeorden for klemme
- 6 Klemme (tilbehørsdel)
- 7 Skjær bort overflødig etter festing

NB For ledninger i kontrollboksen kan du også se på etiketten "Elektrisk koblingskjema" på dekselet til kontrollboksen.

Hvis du legger opp ledningene fra rørsiden, gjøres dette som vist på tegningen nedenfor.



- 1 Føres gjennom hull i motsatt rammepanel på samme måte
- 2 Ledningsopplegg for fjernkontroll
- 3 Overføringsledning
- 4 Ledningsopplegg for strømtilførsel og jording
- 5 Kontrollboks
- 6 Fest med klemme (tilbehørsdel)



Du må ikke bytte om på ledningene til fjernkontroll, overføringsledningene og strømtilførselsledningene når du kobler ledningene til rekkeklemmene.

EKSEMPLER PÅ LEDNINGSOPPLEGG

Utstyr strømtilførselsledningene for hvert anlegg med en bryter og sikring, som vist på figur 1.

1	Strømtilførsel	6	Anlegg med forgreningsvelger (BS-anlegg) (bare for varmegjenvinningsystem)
2	Hovedbryter	7	Ledninger for strømtilførsel
3	Utendørsanlegg	8	Overføringsledning
4	Innendørsanlegg	9	Bryter
5	Fjernkontroll	10	Sikring

Eksempel på komplett system (3 systemer)

Ved bruk av 1 fjernkontroll for 1 innendørsanlegg (normal drift) (Se figur 2)

For gruppekontroll eller ved bruk av 2 fjernkontroller (Se figur 4)

Sammen med anlegg med forgreningsvelger (Se figur 3)

1	Utendørsanlegg
2	Innendørsanlegg
3	Fjernkontroll (tilleggsstyr)
4	Mest nedstrøms innendørsanlegg
5	For bruk med 2 fjernkontroller
6	Anlegg med forgreningsvelger

FORHOLDSREGLER

- Det kan brukes én enkelt bryter for å gi strøm til anlegg i samme system. Brytere og strømbrytere må imidlertid velges med forsiktighet.
- Velg den fjernkontrollen som passer for innendørsanlegget med flest funksjoner når du skal velge fjernkontroll til gruppekontroll.
- Utstyret må ikke jordes til gassrør, vannrør, lynavledere eller kryssjordes med telefoner. Feil jordingsforbindelse kan gi elektrisk støt.

INNSTILLINGER PÅ INSTALLASJONSSTEDET

Innstilling på installasjonsstedet må gjøres via fjernkontrollen, og være i overensstemmelse med installasjonsforholdene.

- Innstilling kan gjøres ved å endre Modusnummer, Første kodenummer og Andre kodenummer.
- For innstilling og drift, se "Innstillinger på installasjonsstedet" i installeringshåndboken for fjernkontrollen.

Styring med 2 fjernkontroller (styre 1 innendørsanlegg med 2 fjernkontroller)

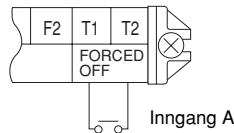
Når det benyttes 2 fjernkontroller, må den ene stilles på "MAIN" og den andre på "SUB". Se i installeringshåndboken for fjernkontrollen.

Datastyrt kontroll (tvangsstyrt av og på/av-drift)

- 1 Ledningsspesifikasjoner og hvordan ledningsopplegget skal utføres

- Ekstern strømtilførsel kobles til kontaktene T1 og T2 på rekkeklemmen (fjernkontroll til overføringsledning).

Lednings-spesifikasjon	Mantlet, vinylisoleret ledning eller kabel (2-leder)
Tverrsnitt	0,75-1,25 mm ²
Lengde	Maks. 100 m
Ekstern kontakt	Kontakt som kan sikre en minimums-belastning på 15 V likestrøm, 10 mA



- 2 Aktivering

- Følgende tabell forklarer "tvangsstyrt av" og "på/av-drift" i forhold til inngang A.

Tvangsstyrt av	På/av-drift
Inngang "på" stanser driften	Inngang av → på: slår på anlegget (ikke mulig via fjernkontroll)
Inngang "av" gjør kontroll mulig	Inngang på → av: slår av anlegget via fjernkontroll

- 3 Slik velger du tvangsstyrt av og på/av-drift

- Slå på strømmen, og bruk deretter fjernkontrollen til å velge driftsmodus.
- Still inn fjernkontrollen på modusen for innstilling på stedet. For nærmere detaljer, se kapitlet om hvordan du foretar innstilling på stedet i håndboken for fjernkontrollen.
- I modusen for innstilling på stedet velger du modusnummer 12, og deretter stiller du inn første kodenummer på "1". Still deretter andre kodenummer (stilling) på "01" for tvangsstyrt av, og på "02" for på/av-drift. (Tvangsstyrt av er innstilt fra fabrikk.)

Sentralisert styring

Du må angi gruppenummer for sentralisert styring. For nærmere detaljer, se håndboken for hver tilleggskontroll for sentralisert styring.


PRØVEKJØRING

Se i installeringshåndboken for utendørsanlegget.

Driftslampen på fjernkontrollen blinker når det oppstår en feil. Sjekk feilkoden på LCD-skjermen for å se hva som er galt.

Feilkode	Betydning
R8	Feil ved strømtilførsel til innendørsanlegg
E1	Overføringsfeil mellom innendørsanleggets kretskort for viftedrev og kontrollenhetens kretskort
E6	Feil kombinasjon av innendørsanleggets kretskort for viftedrev eller innstillingsfeil ved styrende kretskort
U3	Prøvekjøring av innendørsanlegget er ikke fullført

Hvis noen av punktene i tabellen nedenfor vises på fjernkontrollen, kan det være et problem med ledningsopplegget eller strømtilførselen, så kontroller derfor ledningsopplegget på nytt.

Feilkode	Betydning
	Det er kortslutning i tvangsstyrt av-kontaktene (T1, T2).
U4 eller UH	- Strømmen på utendørsanlegget er av - Utendørsanlegget har ikke fått lagt opp ledningsopplegg for strømtilførsel - Feil overføring for tvangsstyrt av-ledning
ingen visning	- Strømmen på innendørsanlegget er av - Innendørsanlegget har ikke fått lagt opp ledningsopplegg for strømtilførsel - Feil overføringsledning, tvangsstyrt av-ledning eller fjernkontrollledning


VEDLIKEHOLD



Fare

- Bare kvalifisert servicepersonell har lov til å utføre vedlikehold.
- Før det gis adgang til koblingspunkter, må alle strømtilførselskretser være brutt.
- Bruk ikke vann eller luft som er varmere enn 50°C for rengjøring av luftfiltre og utvendige paneler.
- Vask ikke luftkondisjoneringsanlegget med vann. Det kan i så fall medføre elektrisk støt.
- Må ikke brukes i timesvis når vinduene er åpne. Dette kan forårsake kondens.
- Verken stå eller plasser gjenstander på luftkondisjoneringsanlegget. Det kan medføre personskade ved fall eller velting.
- Plasser ikke vannbeholdere på luftkondisjoneringsanlegget. Hvis beholderne velter, kan vannet forårsake feil på utstyret eller elektrisk støt og brann.
- Ikke betjen anlegget når dekslet på kontrollpanelet er åpent. Hvis det kommer inn vann i panelet, kan det føre til feil på utstyret eller elektrisk støt.
- Hvis hovedstrømtilførselen blir slått av mens anlegget går, vil anlegget starte automatisk når strømmen slås på igjen.

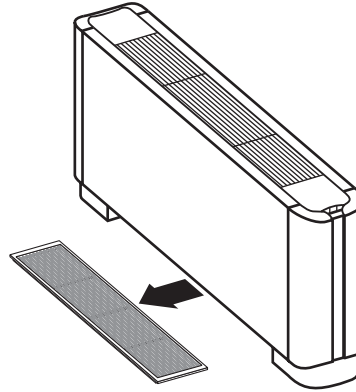
Slik rengjør du luftfilteret

Rengjør luftfilteret når symbolet " (LUFTFILTER MÅ RENGJØRES) vises.

Rengjøringen må skje hyppigere hvis anlegget er installert i et rom hvor det er betydelig luftforurensing.

Hvis luftfilteret er så skittent at det er umulig å rengjøre det, må det skiftes. (Ekstra luftfiltre er tilleggsutstyr.)

- 1 Ta ut luftfilteret.

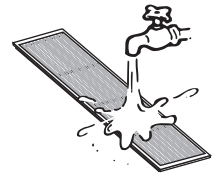
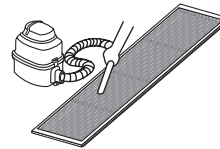


- 2 Rengjør luftfilteret.

Bruk støvsuger (A), eller vask luftfilteret med vann (B).

(A) Bruke støvsuger

(B) Vaske med vann



Når luftfilteret er svært skittent, bruker du en myk kost og et nøytralt vaskemiddel.

Fjern vannet, og tørk filteret på et skyggefullt sted.

- 3 Fest luftfilteret.
- 4 Trykk på TILBAKESTILLINGSKNAPP FOR FILTERVARSEL når du har slått på strømmen. Symbolet "LUFTFILTER MÅ RENGJØRES" forsvinner.

Slik rengjør du luftutløp og utvendige paneler

- Gjør rent med en myk klut.
- Når det er vanskelig å fjerne flekker, bruker du vann med nøytralt vaskemiddel.
- Rengjør luftinntaksristen når den er lukket.

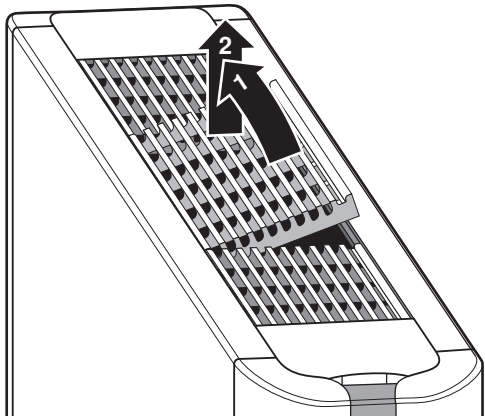
NB



Bruk ikke bensin, benzen, tynner, poleringspulver eller flytende insektmiddel. Dette kan medføre misfarging eller vridning.

La aldri innendørsanlegget bli vått. Dette kan medføre elektrisk støt eller brann.

Fjerne og installere utløpsrist



Løft baksiden ved å bruke fremsiden som dreiepunkt. Følg motsatt rekkefølge når du skal sette den på.

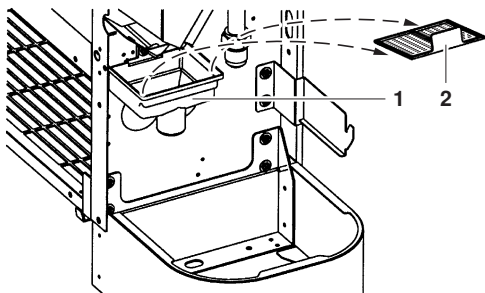


NB Sørg for å installere utløpsristen slik den stod før den ble fjernet. Ellers vil luftstrømretningen gå feil vei med kortslutning pga. luft eller feil luftfordeling som et mulig resultat. Se på figurene som er nevnt under [merknad på side 3](#).

Slik rengjør du dreneringssilen

Dreneringssilen rensker vekk smuss fra dreneringsvannet og forhindrer at rørene tettes. Hvis silduken blir tett, kan imidlertid vannet flomme over. Ta av og vask duken med vann før og etter sesonger når anlegget brukes, samt én gang per sesong.

- 1 Ta av dreneringssilen i dryppeskålen under dreneringssumpen, og vask vekk all oppsamlet smuss.



- 1 Dryppeskål
- 2 Dreneringssil (ta ut)

- 2 Sett dreneringssilen tilbake på plass slik at silen ikke lekker.



NB Ettersom rengjøring forutsetter fjerning av frontpanelet, må du kontakte nærmeste forhandler.

Oppstart etter lang stillstand

Kontroller følgende:

- Kontroller at luftinntaket og luftutløpet ikke er blokkert. Fjern eventuelle hindringer.
- Kontroller at jordforbindelsen er tilkoblet.

Gjør rent luftfilter og utvendige paneler.

- Når du har rengjort luftfilteret, må du sørge for å feste det tilbake på plass.

Slå på strømtilførselen med hovedbryteren.

- Skjermen til kontrollpanelet lyser når strømmen slås på.
- Vil du beskytte anlegget, slår du på strømtilførselen minst 6 timer før drift.

Nødvendige tiltak når anlegget skal stanses for en lengre periode

La systemet gå på VIFTEDRIFT en halv dag for å tørke anlegget.

- Se driftshåndboken for utendørsanlegget.



Slå av strømtilførselen.

- Når hovedstrømtilførselen slås på, vil anlegget likevel bruke litt strøm selv om systemet ikke er i drift.
- Skjermen på fjernkontrollen deaktiveres når hovedstrømtilførselen slås av.

KRAV VED AVHENDING

Anlegget må demonteres, og kjølemediet, oljen og eventuelle andre deler tas hånd om i overensstemmelse med gjeldende lokale og nasjonale forskrifter.

KOBLINGSSKJEMA

	: REKKEKLEMME
	: KOBLINGSSTYKKE
	: KLEMME
	: LOKALT LEDNINGSOPPLEGG
L	: STRØMFØRENDE
N	: NULLEDER

BLK	: SORT	PNK	: ROSA
BLU	: BLÅ	RED	: RØD
BRN	: BRUN	WHT	: HVIT
ORG	: ORANSJE	YLW	: GUL

A1P.....	KRETSKORT
C1.....	KONDENSATOR (M1F)
F1U.....	SIKRING (B, 5 A, 250 V)
HAP.....	LYSDIODE (SERVICEMONITOR - GRØNN)
K1R~K3R.....	MAGNETISK RELÉ (M1F)
M1F.....	MOTOR (INNENDØRSVIFTE)
Q1M.....	TERMOSTATBRYTER (M1F INNEBYGD)
R1T.....	TERMISTOR (LUFT)
R2T,R3T.....	TERMISTOR (KONVEKTOR)
T1R.....	TRANSFORMATOR (220-240 V/22 V)

X1M.....	REKKEKLEMME (STRØMTILFØRSEL)
X2M.....	REKKEKLEMME (STYRING)
Y1E.....	ELEKTRONISK EKSPANSJONSVENTIL

TILLEGGSUTSTYR FOR KOBLINGSSTYKKE

X18A.....	KONTAKT (TILKOBLINGSADAPTER ELEKTRISK TILBEHØR)	FOR
-----------	--	-----

TILKOBLET FJERNKONTROLL

R1T.....	TERMISTOR (LUFT)
SS1.....	VELGER (MAIN/SUB)

WIRED REMOTE CONTROLLER	: TILKOBLET FJERNKONTROLL
(OPTIONAL ACCESSORY)	: (TILLEGGSUTSTYR)
CONTROL BOX (INDOOR)	: KONTROLLBOKS (INNENDØRSANLEGG)
TRANSMISSION WIRING	: OVERFØRINGSLEDNING
CENTRAL REMOTE CONTROLLER	: SENTRAL FJERNKONTROLL
INPUT FROM OUTSIDE	: INNGANG FRA UTSIDEN
POWER SUPPLY	: STRØMTILFØRSEL

NB



3. SE I HÅNDBOK FOR TILKOBLING TIL ANLEGGET VED BRUK AV SENTRAL FJERNKONTROLL.
4. NÅR INNGANGSLEDNINGEN TILKOBLES FRA UTSIDEN, KAN TVANGSSTYRT "AV" ELLER "PÅ/AV"-DRIFT VELGES VIA FJERNKONTROLLEN. SE I INSTALLERINGSHÅNDBOKEN FOR YTTERLIGERE DETALJER.
6. BRUK BARE KOBBERLEDERE.

