

DAIKIN



INSTALLATIONS- OG BETJENINGSVEJLEDNING

VRV system klimaanlæg

FXLQ20P7VEB
FXLQ25P7VEB
FXLQ32P7VEB
FXLQ40P7VEB
FXLQ50P7VEB
FXLQ63P7VEB

INDHOLDSFORTEGNELSE

	Side
Før installation	1
Vigtig information om det anvendte kølemiddel	2
Valg af installationssted	2
Installation af indendørsenheden	3
Føring af kølerør	4
Drænrør	5
Elektriske installationer	6
Sådan installeres fjernbetjeningen og ledningerne inde i enheden ...	7
Eksempler på ledningsføring	8
Indstillinger på brugsstedet	8
Test-drift	9
Vedligeholdelse	9
Bortskaffelseskrav	10
Ledningsdiagram	11



LÆS FØLGENDE NØJE FØR INSTALLATIONEN. OPBEVAR DENNE VEJLEDNING ET LET TILGÆNGELIGT STED FOR FREMTIDIG BRUG.

FORKERT INSTALLATION ELLER MONTERING AF UDSTYRET ELLER TILBEHØRET KAN RESULTERE I ELEKTRISK STØD, KORTSLUTNING, LÆKAGE, BRAND ELLER ANDEN BESKADIGELSE AF UDSTYRET. BRUG KUN TILBEHØR, SOM ER FREMSTILLET AF DAIKIN, DA DET ER SPECIELT UDVIKLET TIL BRUG SAMMEN MED UDSTYRET, OG LAD ALTID EN AUTORISERET MONTØR FORETAGE MONTERINGEN.

KONTAKT DAIKIN FORHANDLEREN OG FÅ RÅD OG VEJLEDNING I TILFÆLDE AF TVIVL OM MONTERING ELLER BRUG AF UDSTYRET.

Vejledningens originalsprog er engelsk. Andre sprog er oversættelser af den originale vejledning.



Installationen skal udføres af en autoriseret tekniker. Valget af materiale og installation skal leve op til kravene i nationale og internationale bestemmelser.

FØR INSTALLATION

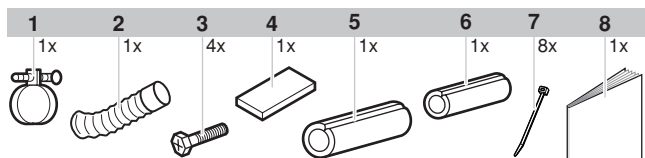
- Lad enheden blive i emballagen, indtil den står på installationsstedet. Hvis det er nødvendigt at pakke enheden ud inden, brug da en slynge af blødt materiale eller beskyttelsesplader sammen med et reb, når den skal løftes for at undgå beskadigelse af eller ridser på enheden.
- Se i vejledningen vedrørende installation af udendørsenheden angående dele, som ikke er beskrevet i denne manual.
- Forholdsregler i forbindelse med kølemiddelserie R410A: De udendørsenheder, som kan tilsluttes, skal være udviklet specielt til R410A.
- Placer ikke objekter i nærheden af udendørsenheden og sørg for, at blade og andet affald ikke samler sig omkring enheden. I blade kan der være små dyr, som så trænger ind i enheden. Hvis disse dyr kommer ind i enheden, kan de medføre funktionsfejl, røg eller brand, hvis de kommer i berøring med elektriske dele.
- Når man flytter enheden under udpakning, skal man løfte den uden at udøve tryk på andre dele, særlig kølerørene, drænrørene og andre resinholdige dele.

Forholdsregler

- Enheden må ikke installeres eller bruges på steder nævnt herunder:
 - Steder med mineralsk olie, eller rum fyldt med damp eller væskesprøjt, såsom i køkkener. (Plastikdele kan nedbrydes.)
 - Steder, hvor der findes ætsende dampe såsom svovldampe. (Kobberrør og lodninger kan blive tærede.)
 - Hvor let-antændelige gasser bliver brugt, såsom fortynder eller benzin.
 - Hvor der forefindes maskiner, som genererer elektromagnetiske bølger. (Der kan forekomme driftsfejl på styresystemet).
 - Hvor luften indeholder store mængder af salt, såsom luft nær havet, og hvor spænding svinger meget (f.eks. på fabrikker). Ligeledes i biler samt på skibe.
 - Hvor der ikke er risiko for udslip af brændbar gas.
 - Udstyret er ikke beregnet til anvendelse i en potentielt eksplosiv atmosfære.
- Der må ikke installeres tilbehør direkte på kabinettet. Der må ikke bores huller i kabinettet, da dette kan beskadige elektriske ledninger og dermed forårsage brandfare.
- Dette udstyr må ikke anvendes af personer, herunder børn, med nedsat fysisk formåen, med sansehandicap eller med mentale handicap, ej heller af personer med manglende erfaring og viden, med mindre at de er under opsyn, eller at de har modtaget vejledning i anvendelsen af udstyret fra en person, der er ansvarlig for deres sikkerhed. Børn skal være under opsyn for at sikre, at de ikke leger med udstyret.

Tilbehør

Kontrollér, at følgende dele leveres sammen med enheden.



1	Spændebånd	6	Isolering til væskerør
2	Drænslange	7	Klemme
3	Nivelleringskrue	8	Installations- og betjeningsvejledning
4	Isoleringsspude		
5	Isolering til gasrør		

Tilbehør (ekstraudstyr)

Der er to typer fjernbetjening: ledningsforbundet og trådløs.

- Vælg en fjernbetjening i henhold til kundens ønske og installer den et passende sted.
- Se kataloger og teknisk litteratur ved udvælgelsen af en passende fjernbetjening.

I forbindelse med de følgende dele gælder det, at man skal være særlig omhyggelig under monteringen og foretage kontrol, når installationen er udført

Mærk af med ✓ når følgende er kontrolleret	
<input type="checkbox"/>	Er indendørsenheden ordentligt fastgjort? Enheden kan falde af, vibrere eller lave støj.
<input type="checkbox"/>	Er der testet for gaslækage? Lækage kan medføre utilstrækkelig køling eller opvarmning.
<input type="checkbox"/>	Er enheden helt isoleret og kontrolleret for luftlækage? Kondensvand kan dryppe ned.
<input type="checkbox"/>	Flyder det afledte vand jævnt? Kondensvand kan dryppe ned.
<input type="checkbox"/>	Svarer forsyningsspændingen til den, som er vist på fabriksskiltet? Enheden kan fungere forkert, eller komponenter kan blive brændt af.
<input type="checkbox"/>	Er lednings- og rørforbindelser korrekt monteret? Enheden kan fungere forkert, eller komponenter kan blive brændt af.
<input type="checkbox"/>	Er der fast jordforbindelse til enheden? Fare i forbindelse med kortslutning.
<input type="checkbox"/>	Er ledningsstørrelsen i overensstemmelse med specifikationerne? Enheden kan fungere forkert, eller komponenter kan blive brændt af.
<input type="checkbox"/>	Sørg for, at både luftudtag og -indtag på både udendørs- og indendørsenheden ikke er blokeret? Lækage kan medføre utilstrækkelig køling eller opvarmning.
<input type="checkbox"/>	Er kølerørens længde og ekstra påfyldning af kølevæske noteret? Der kan være usikkerhed om mængden af påfyldt kølemiddel.

Bemærkninger til installatøren

- Læs denne håndbog omhyggeligt for at sikre en korrekt installation. Sørg for, at kunden bliver instrueret i, hvordan han/hun skal anvende systemet korrekt, og vis ham/hende den vedlagte betjeningsvejledning.
- Forklar kunden, hvilket system der er installeret. Sørg for, at alle nødvendige installationsspecifikationer, som er angivet i kapitlet "Hvad der skal gøres før ibrugtagning af systemet" i betjeningsvejledningen til udendørsenheden, er gennemgået.
- Denne enhed kan installeres på gulvet eller monteres på en væg.

VIGTIG INFORMATION OM DET ANVENDTE KØLEMIDDEL

Dette produkt indeholder fluorholdige drivhusgasser dækket af Kyoto-protokollen.

Kølemiddeltpe: R410A

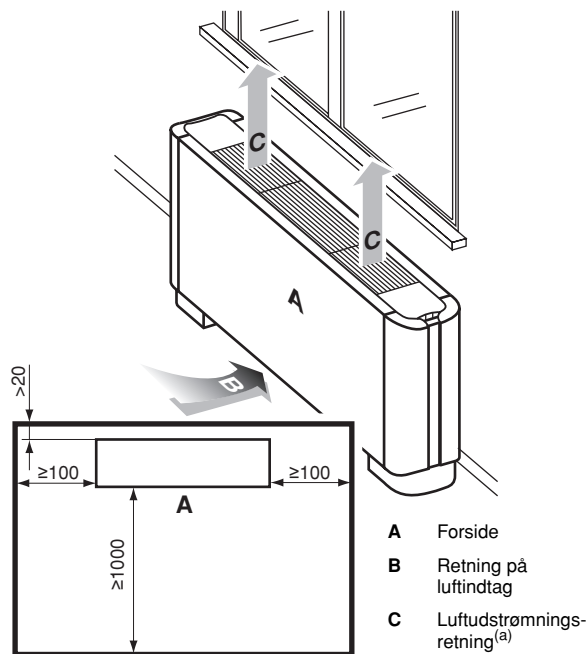
GWP⁽¹⁾ værdi: 1975

⁽¹⁾ GWP = globalt opvarmningspotentiale

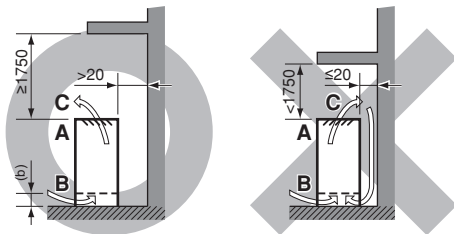
Periodisk inspektion af kølemiddellækage kan være påkrævet afhængigt af europæisk eller lokal lovgivning. Kontakt din lokale forhandler for yderligere oplysninger.

VALG AF INSTALLATIONSSTED

- 1 Vælg et installationssted, hvor følgende betingelser er opfyldt, og som kunden kan godkende.
 - Hvor optimal luftdistribution kan sikres.
 - Hvor intet blokerer luftpassagen.
 - Hvor kondensvand kan blive ordentligt bortledt.
 - Hvor gulvet eller væggen er stærk nok til at bære vægten af indendørsenheden.
 - Hvor der er tilstrækkelig plads til, at vedligeholdelse og service kan foretages.
 - Hvor rørforbindelserne mellem indendørs- og udendørsenheden er mulige indenfor den tilladte grænse. (Se installationshåndbogen til udendørsenheden.)
 - Dette er et klasse A produkt. I et boligmiljø kan dette produkt forårsage radiostøj, og i dette tilfælde skal brugeren træffe forholdsregler herimod.
 - Hold indendørsenheden, udendørsenheden, strømforsyningsens ledninger og transmissionsledninger mindst 1 meter fra tv- og radioapparater. Dette er for at forhindre billedforstyrrelser og støj på disse elektriske apparater. (Der kan forekomme støj afhængig af de forhold, hvorunder den elektriske bølge bliver genereret, også selvom 1 meters afstand er overholdt).
 - Ved installation af den trådløse fjernbetjening skal afstanden mellem fjernbetjeningen og indendørsenheden muligvis være kortere, hvis der er lysstofrør, som tændes i rummet. Indendørsenheden skal monteres så langt væk fra lysstofrør, som muligt.
 - Placér ikke objekter, der er modtagelige over for fugt, direkte ved siden af indendørsenheden eller udendørsenheden. Under visse omstændigheder kan der dannes kondens på hovedenheden eller på kølerørene, og tilsmudsning af luftfilteret eller blokering af drænet kan medføre, at det drypper, hvilket vil afstedkomme tilsmudsning eller beskadigelse af førnævnte objekter.



BEMÆRK Pas på, at luften ikke recirkuleres forkert, hvis enheden er placeret under en vindueskarm.



- (a) Man kan vælge luftstrømningsretning ved at rotere luftafgangsgitteret.
(b) ≥ 100 mm ved vægmontering

Enhed måling: mm

INSTALLATION AF INDENDØRSENHEDEN

Vedrørende dele til brug ved installationen skal man anvende det medfølgende tilbehør og de dele, der er specificeret af Daikin.

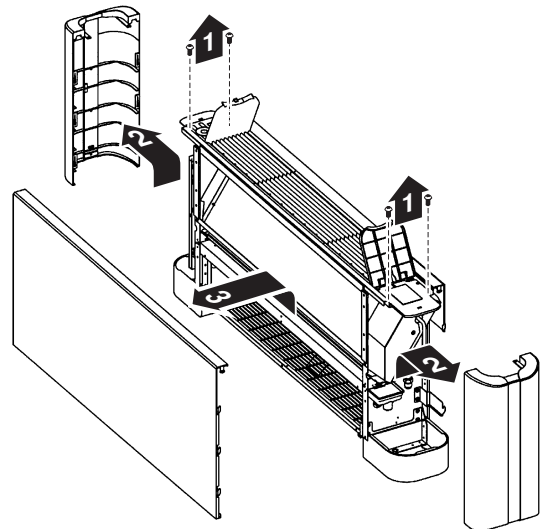
Du skal sikre dig, at ledninger, rør og drænrør lever op til kundens krav, og de skal endvidere leve op til kravene i lokale og nationale bestemmelser.



Kontrollér, at enheden er i vater, når den er installeret, således at det afledte vand kan løbe uhindret. Hvis enheden hælder, kan der forekomme vandlækage.

Sådan åbnes/lukkes frontpanelet

Når du åbner frontpanelet, skal du fjerne de 4 skruer i hjørnedelene, tage hjørnedelene af og fjerne frontpanelet, som vist på tegningen nedenfor.



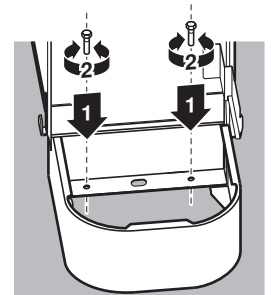
Gå frem i omvendt rækkefølge, når du lukker frontpanelet.

Installation på gulv



Kontrollér, at gulvet er stærk nok til at bære vægten af indendørsenheden.

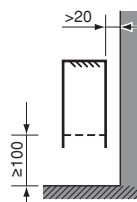
- Sæt indendørsenheden i niveau med nivelleringskruerne (tilbehør). Hvis gulvet er for ujævnt til, at man kan nivellere enheden, skal man placere enheden på en plan bundplade i niveau.



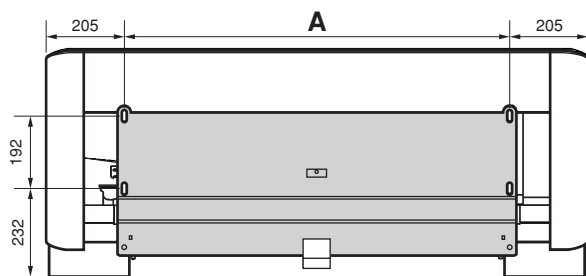
- Hvis der er fare for, at enheden kan vælte, kan man enten fastgøre den til væggen gennem de eksisterende huller, eller fastgøre den til gulvet med egnet fastgørelsesmateriale (medfølger ikke).

Vægmonteret installation

- ⚠ Undersøg, om væggen er stærkt nok til at bære vægten af enheden. Hvis det ikke er tilfældet, skal væggen forstærkes, før enheden installeres.
- Brug installationsbeslaget på bagsiden af enheden, når du installerer den.
- Enheden kræver minimum 100 mm afstand på undersiden for at sikre luftindtag og minimum 20 mm afstand fra væggen med brug af afstandsstykker (medfølger ikke).

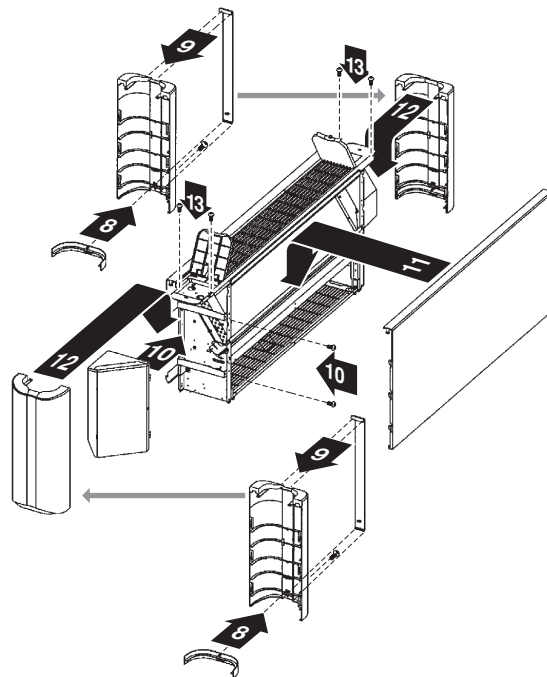
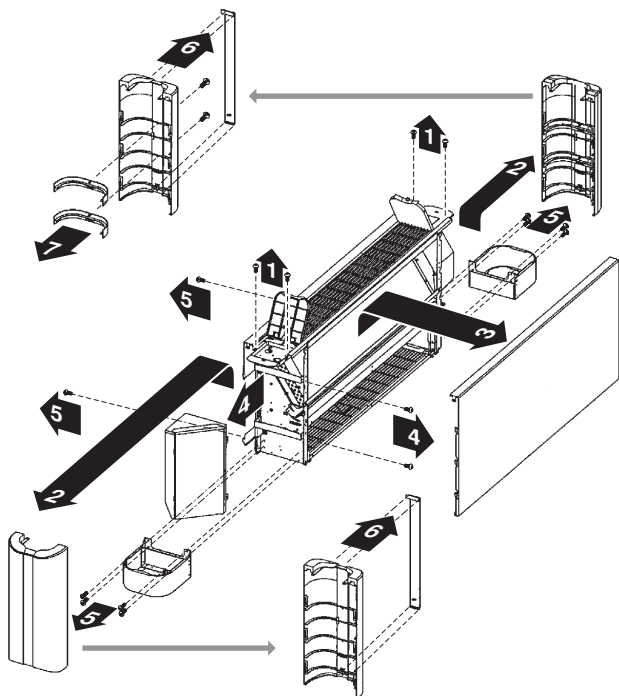


- 1 Positioner for huller til fastgørelse til væg
Måleenhed = mm.



Model	A (mm)
FXLQ20 + FXLQ25	590
FXLQ32 + FXLQ40	730
FXLQ50 + FXLQ63	1010

- 2 Benene kan fjernes, hvis indendørsenheden skal monteres på en væg. For at gøre dette skal du fjerne benene og montere de 2 pyntestrimler på hjørnedelene, som vist på tegningen nedenfor.



BEMÆRK Når enheden monteres på en væg, kan driftsstøjen blive højere.

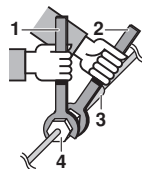
FØRING AF KØLERØR

Se installationsvejledningen, som følger med udendørsenheden, vedrørende kølerør til udendørsenheden.

Kontroller, hvilket kølemiddel der anvendes, før der lægges rør.

⚠ Alle standard rørledninger skal leveres af en autoriseret køleanlægstekniker og skal stemme overens med lokale og nationale forskrifter.

- Brug en rørskeer og en krave, der er egnet brug sammen med kølemidlet.
- For at forhindre indsvivning af vand, fugt eller andre fremmede materialer skal enderne knibes sammen eller afdækkes med tape.
- Anvend sømløse rør af kobberlegering (ISO 1337).
- Udendørsenheden er påfyldt kølevæske.
- Isolér hele vejen rundt på gas- og væskerør for at undgå vandlækage. Ved brug af varmepumpe kan temperaturen på gasrørene nå op på ca. 120°C, så man skal bruge isoleringsmateriale, der kan holde til dette.
- Sørg for både at anvende skruenøgle og momentnøgle samtidig, når du tilslutter eller frakobler rørledninger til/fra enheden.



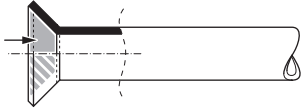
- 1 Momentnøgle
- 2 Skruenøgle
- 3 Rørforskrumning
- 4 Brystmøtrik

- Sørg for, at der ikke kommer andet end det angivne kølemiddel (f.eks. luft) ind i kølekredsløbet.
- Brug kun udglødet materiale til kraveforbindelser.

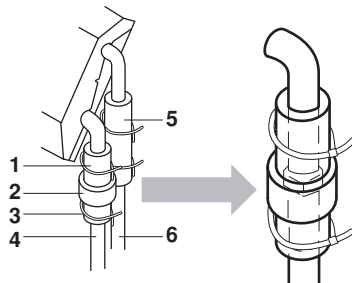
- Se tabellen nedenfor for dimensioner på brystmøtrik-afstandsskiver og korrekt tilspændingsmoment. (For kraftigt tilspænding kan ødelægge kraven og forårsage utæthed.)

Rør-diameter (mm)	Tilspændings-moment (N·m)	Dimension brystmøtrik A (mm)	Form krav
Ø6,4	15~17	8,7~9,1	
Ø9,5	33~39	12,8~13,2	
Ø12,7	50~60	16,2~16,6	
Ø15,9	63~75	19,3~19,7	

- Inden montering skal brystmøtrikken smøres med etherholdig olie eller esterolie på inder- og ydersiden. Brystmøtrikken spændes med hånden 3 til 4 omgange, inden den spændes fast.



- Sørg for, at der ikke er nogen lækage af kølegas. Der kan dannes giftige gasser, hvis kølegassen lækker indendørs og kommer i kontakt med åben ild fra f.eks. en varmeovn eller et komfur. Hvis kølegassen kommer ud i lokalet under arbejdet, skal lokalet udluftes.
- Endelig skal du isolere som vist på tegningen nedenfor.



- Isolering til gasrør (tilbehør)
- Isoleringspude (tilbehør) (pakket om union)
- Klemme (4x, tilbehør)
- Gasrør
- Isolering til væskerør (tilbehør)
- Væskerør

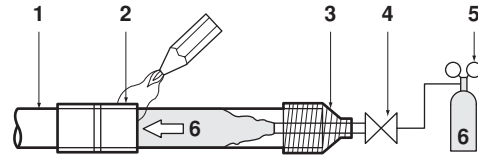


Man skal isolere al eksisterende rørføring hele vejen til rørforbindelsen inde i enheden.

Fritliggende rør kan danne kondens eller forårsage forbrænding, hvis man berører dem.

Forholdsregler ved hårdlodning

- Foretag en kvælstofblæsning under lodningen. Hårdlodning uden kvælstofblæsning/indblæsning af nitrogen ind i rørene vil danne store mængder oxideret film på indersiden af rørene, og dette vil skade ventiler og kompressorer i kølesystemet og hindre normal drift.
- Når der loddes med samtidig indblæsning af kvælstof ind i rørene, skal kvælstoffet sættes til 0,02 Mpa med en trykreduktionsventil (=lige netop nok til, at man kan mærke det på huden).



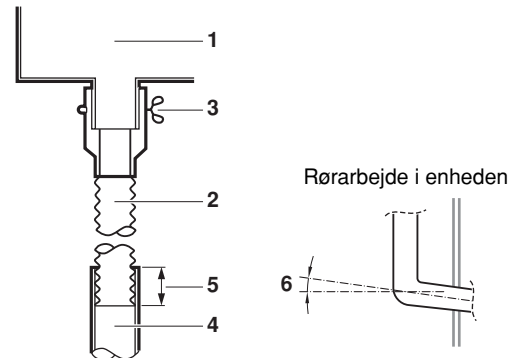
- Rør til kølemiddel
- Del, som skal loddes
- Omvikling
- Manuel ventil
- Trykreduktionsventil
- Kvælstof

DRÆNRØR

Montér drænrøret som beskrevet nedenfor. Forkert monterede rør kan forårsage utætheder og eventuelt væde møbler og ejendele.

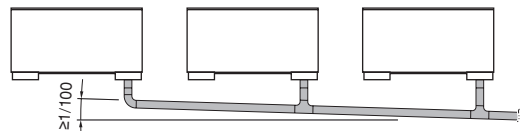
1 Føring af drænrør.

Tilslut drænslangen (tilbehør) med brug af den medfølgende slange og dele, som vist på tegningen nedenfor.



- Drypbakke
- Drænslange (tilbehør)
- Metalspændebånd (tilbehør)
- 3/4" drænrør
- Tilskåret til passende længde
- Hældning

2 Hvis der samles flere drænrør, skal man montere som beskrevet nedenfor. Der skal laves en hældning på mindst 1/100.



Vælg drænrør med en størrelse, der svarer til enhedens kapacitet.

3 Kontrollér, om vandet bortledes korrekt efter montering af rørene.

Tilsæt ca. 1 l vand langsomt i luftudtaget, og kontrollér, om vandet ledes væk.

4 Husk at isolere alle indendørs rør.

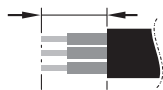
⚠ Tilslutninger til drænrør

- Tilslut ikke drænrør direkte til afløbsrør, der lugter af ammoniak. Ammoniakken i afløbet kan trænge ind i indendørsenheden gennem drænrørene og forårsage korrosion på varmeveksleren.
- Husk på, at det kan medføre blokering af drænrøret, hvis der ansamles vand heri.

ELEKTRISKE INSTALLATIONER

Generelle instruktioner

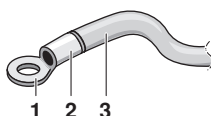
- Alle standarddele og materialer samt elektriske installationer skal overholde lokale og nationale forskrifter.
- Alt ledningsarbejde skal udføres af autoriserede elektrikere.
- Brug kun kobberledning.
- Følg "ledningsdiagrammet", som følger med enheden, for at forbinde udendørsenheden, indendørsenheden og fjernbetjeningen. For detaljer vedrørende forbindelse af fjernbetjeningen, se installationsvejledningen til fjernbetjeningen.
- Monter fejlstrømsafbryderen og en sikring i strømforsyningsforbindelsen.
- Der skal monteres en hovedafbryder eller anden form for afbryder med adskillelse af alle ledere i ledningsføringen i henhold til relevante lokale og nationale bestemmelser. Driften genstartes automatisk, hvis hovedstrømforsyningen slukkes og derefter tændes igen.
- Dette system består af flere indendørsenheder. Mærk alle indendørsenheder med enhed A, enhed B og sørg for, at klembrættets ledninger til udendørsenheden og til BS-enheden sidder korrekt. Hvis ledningerne og rørene mellem udendørs- og indendørsenheden ikke sidder korrekt, fungerer systemet muligvis ikke korrekt.
- Klimaanlægget skal have jordforbindelse.
- Forbind ikke jordledningen med:
 - gasrør: kan forårsage eksplosion eller brand, hvis der trænger gas ud.
 - telefon-jordforbindelser eller lynafledere: kan forårsage unormal høj elektrisk spænding i jord ved tordenvejr.
 - vvs-rør: ingen jordforbindelse, hvis der anvendes rør af hård vinyl.
- Sørg for, at de elektriske ledninger er afisoleret ensartet.



Forholdsregler

1 Vær opmærksom på følgende, når strømforsyningens klembræt tilkobles.

- Brug en rund krympe-terminal med isolerende bøsning ved tilslutning til enhedernes klemrække. Hvis disse terminaler ikke kan skaffes, skal man følge anvisningerne nedenfor.



- 1 Rund krympe-terminal
- 2 Sæt en isolerende muffe på
- 3 Ledning

- Tilslut ikke ledninger med forskellig tykkelse til den samme strømtilførselsterminal. (Løse forbindelser kan forårsage overophedning.)

- Når ledninger med samme dimension forbindes, følg da tegningen.



Brug den el-ledning, der er angivet. Slut ledningen til terminalen. Spænd ledningen fast uden at udsætte terminalen for alt for stor belastning. Se tilspændingsmomenter i tabellen nedenfor.

Terminal	Dimension	Tilspændingsmoment (N·m)
Klemrække til fjernbetjening	M3,5	0,79~0,97
Strømforsyningens klemrække	M4	1,18~1,44
Jordklemme	M4	1,44~1,94

- Når man sætter dækslet på kontrolboksen, skal man passe på ikke at klemme ledningerne.
 - Efter endt tilslutning af ledningerne skal man lukke sprækker i gennemføringerne med kit eller isoleringsmateriale (medfølger ikke) for at forhindre, at små dyr eller insekter kan trænge ind i enheden og forårsage kortslutning i kontrolboksen.
- 2 Hold den totale strømstyrke ved overgange mellem indendørsenheder mindre end 12 A. Del ledningen foran enhedens klembræt i henhold til normerne for elektrisk udstyr, hvis der bruges to strømledninger, som er tykkere end 2 mm² (Ø 1,6).
Forgreningen skal beklædes således, at der opnås samme eller bedre isolering end på strømforsyningsledningerne.
 - 3 Forbind ikke ledninger med forskellig dimension med den samme jordklemme. Løse forbindelser kan forringe beskyttelsen.
 - 4 Ledere og ledninger til fjernbetjeningen, som forbinder enhederne, skal placeres mindst 50 mm fra strømforsyningsledningerne. Hvis denne tommelfingerregel ikke overholdes, kan der opstå funktionsfejl, som skyldes elektrisk støj.
 - 5 Angående ledninger til fjernbetjeningen, se installationsvejledningen til fjernbetjeningen, som leveres med fjernbetjeningen.
 - 6 Brug kun de angivne ledninger og forbind ledningerne omhyggeligt med terminalerne. Pas på, at ledningerne ikke belaster terminalerne. Sørg for, at ledningerne er pænt ordnede, så de ikke spærrer for andet udstyr, eller f.eks. får kontrolboksens dæksel til at springe op. Sørg for, at dækslet lukker tæt. Dårlige forbindelser kan forårsage overophedning og i værste fald elektriske stød og brand.
 - 7 Fastgør ledningerne med klemmer (tilbehør).

Elektriske specifikationer

Model	Hz	Volt	Spændingsområde	Strømforsyning		Ventilatormotor	
				MCA	MFA	kW	FLA
20	50/60	220-240/220	±10%	0,3	15	0,015	0,2
25				0,3	15	0,015	0,2
32				0,6	15	0,025	0,5
40				0,6	15	0,025	0,5
50				0,6	15	0,035	0,5
63				0,6	15	0,035	0,5

MCA: Min. kredsløbsampere (A)

MFA: Max. sikringsampere (A)

FLA: Maks. belastningsampere (A)

BEMÆRK For detaljer, se "Elektriske data" i bogen med tekniske data.



Specifikationer for standard sikringer og ledning

Strømforsyningsledninger			
Model	Standard sikringer	Ledning	Dimension
20~63	16 A	H05VV-U3G	Lokale koder

Model	Ledning	Dimension
20~63	Beklædt ledning (2)	0,75-1,25 mm ²

BEMÆRK For detaljer, se "Eksempler på ledningsføring" på side 8.

De tilladte længder på transmissionsledning mellem indendørs- og udendørsenheder, og mellem indendørsenheden og fjernbetjeningen er som følger:

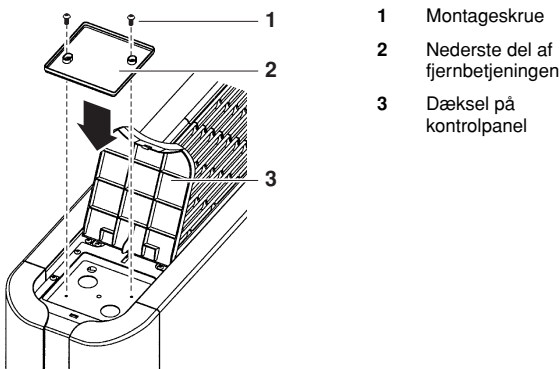
1. Udendørsenhed - indendørsenhed: Maks. 1000 m (maks. ledningslængde: 2000 m)
2. Indendørsenhed - fjernbetjening: maks. 500 m.

SÅDAN INSTALLERES FJERNBETJENINGEN OG LEDNINGERNE INDE I ENHEDEN

Installation af fjernbetjening

BEMÆRK Se fjernbetjeningens installationsvejledning for oplysninger om fastgørelse og ledningsføring.

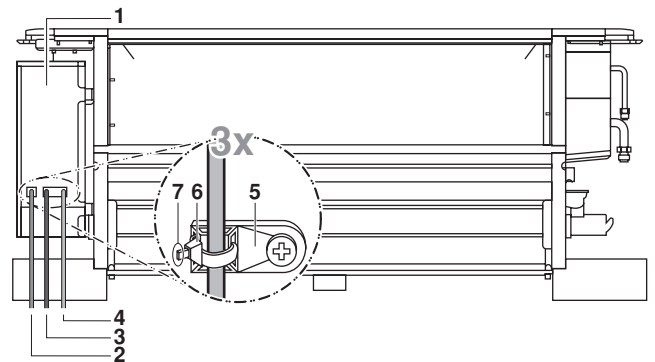
Hvis du monterer en fjernbetjening på enheden, skal du montere fjernbetjeningen (tilbehør), som vist på tegningen.



Åbn dækslet i venstre side af kontrolpanelet og monter fjernbetjeningens nederste del.

Ledningsinstallation

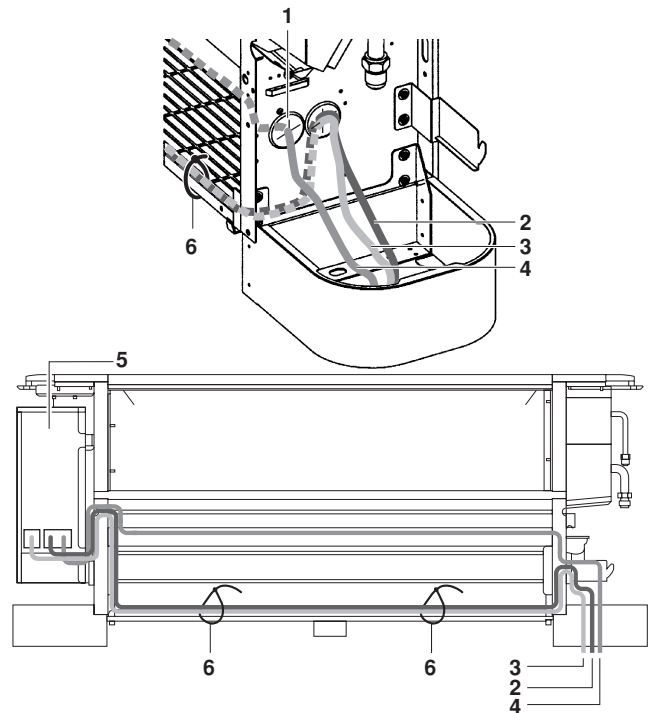
Fjern dækslet over kontrolboksen og tilslut ledningerne.



- 1 Kontrolboks
- 2 Strømforsyningskabel (medfølger ikke)
- 3 Ledning til fjernbetjening (medfølger ikke)
- 4 Transmissionsledning (medfølger ikke)
- 5 Holdeklemme
- 6 Klemme (tilbehør)
- 7 Skær overskydende materiale af efter fastgørelse

BEMÆRK Vedrørende ledninger til kontrolboksen, se også mærkatet med ledningsdiagram på dækslet til kontrolboksen.

Hvis du fører ledningerne fra rørsiden, skal du montere dem som vist på tegningen nedenfor.



- 1 Samme gennemføringshul på rammeplade i modsatte side
- 2 Ledning til fjernbetjening
- 3 Transmissionsledninger
- 4 Strømforsyningskabel og jordledning
- 5 Kontrolboks
- 6 Fastgør med klemme (tilbehør)



Byt ikke om på ledningerne til fjernbetjeningen, transmissions- og strømforsyningsledningerne, når du tilslutter ledningerne til klemrækkerne.

EKSEMPLER PÅ LEDNINGSFØRING

Forsyn strømforsyningsledningen til hver enhed med en kontakt og en sikring, som vist på figur 1.

1	Strømforsyning	6	BS enhed (kun til systemer med varmegenvinding)
2	Hovedafbryder		
3	Udendørsenhed	7	Strømforsyningsledninger
4	Indendørsenhed	8	Transmissionsledninger
5	Fjernbetjening	9	Kontakt
		10	Sikring

Eksempel på komplet system (3 systemer)

Hvis der bruges 1 fjernbetjening til 1 indendørsenhed. (Normal drift) (Se figur 2)

Ved gruppebetjening eller ved brug af 2 fjernbetjeninger (Se figur 4)

Inklusive BS-enhed (Se figur 3)

1	Udendørsenhed
2	Indendørsenhed
3	Fjernbetjening (ekstra tilbehør)
4	Højeste nedstrøm i indendørsenheden
5	Til brug med 2 fjernbetjeninger
6	BS-enhed

FORSIGTIG

- En enkelt-afbryder kan anvendes til strømforsyningen til enheder i samme system. Imidlertid skal forgreningskontakter og forgreningskredsløbsafbrydere vælges meget omhyggeligt.
- Ved brug af fjernbetjening til gruppestyring vælges den fjernbetjening, som passer til indendørsenheden, som har flest funktioner.
- Dan ikke jordforbindelse ved hjælp af gasrør, vandrør, lynafledere eller forbindelser til telefoner. Forkert jordforbindelse kan forårsage elektriske stød.

INDSTILLINGER PÅ BRUGSSTEDET

Indstillinger på opstillingsstedet skal foretages fra fjernbetjeningen i henhold til installationsforholdene.

- Man kan foretage indstillinger ved at ændre "tilstandsnummer", "første kode-nr." og "andet kode-nr."
- For indstilling og betjening henvises der til "Indstillinger på opstillingsstedet" i installationsvejledningen for fjernbetjeningen.

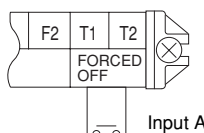
Kontrol med 2 fjernbetjeninger (Kontrol af 1 indendørs enhed med 2 fjernbetjeninger)

Når der anvendes 2 fjernbetjeninger, skal den ene være indstillet på "MAIN" og den anden på "SUB". Se fjernbetjeningens installationsvejledning.

Computerstyring (nødstop og til/frakobling)

- 1 Ledningsspecifikationer og hvordan ledningsinstallationerne foretages.
 - Forbind indgangen udefra til terminal T1 og T2 på tilslutningspanelet (fjernbetjening til transmissionsledninger.)

Lednings-specifikationer	Beklædt vinylledning eller -kabel (2 ledninger)
Diameter	0,75-1,25 mm ²
Længde	Maks. 100 m
Ekstern klemme	Kontakt, som kan sikre den mindste belastning på 15 V DC, 10 mA



- 2 Aktivering

- Den følgende tabel beskriver "nødstop" og "til/frakoblingsfunktioner" i forbindelse med input A.

Tvungen frakobling	til/frakoblingsfunktioner
"On" stopper funktionen	input off → on: starter enheden (ikke muligt med fjernbetjening)
Input "off" gør styring mulig	input on → off: slukker enheden med fjernbetjeningen

- 3 Hvordan man vælger nødstop og til/frakobling

- Tænd for strømmen og brug fjernbetjeningen til at vælge driftsmåde.
- Sæt fjernbetjeningen til standardindstillingen. For detaljer, se kapitlet "Hvordan man definerer standardindstillingen" i manualen til fjernbetjeningen.
- Vælg indstilling nr. 12, når den er standardindstillet, og sæt så den første kode til "1". Sæt derefter det anden kode (position) nr. til "01" for nødstop og til "02" for til/frakoblingsfunktion. (Nødstop ved forudindstilling.)

Centraliseret styring

Ved centraliseret styring er det nødvendigt at angive gruppenummeret. For detaljer, se i manualen til den enkelte ekstra styreenhed til centraliseret styring.

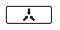
TEST-DRIFT

Se installationsvejledningen til udendørsenheden.

Fjernbetjeningens funktionslampe vil blinke, hvis der opstår en fejl. Check fejlkoden på displayet for at identificere fejlen.

Fejlkode	Betydning
R8	Fejl i fødespændingen til indendørsenheden
E1	Transmissionfejl mellem ventilatormotorens printkort og styreenhedens printkort på indendørsenheden
E6	Forkert kombination af printkort for ventilatormotor indendørsenhed eller indstillingsfejl på styre-printkort
U3	Testning af udendørsenhed ikke afsluttet

Hvis et af emnerne i den følgende tabel vises på fjernbetjeningen, kan der være problemer med ledningsføringen eller strømforsyningen, så kontrollér ledningerne igen.

Fejlkode	Betydning
	Der er en kortslutning ved nødstop-terminalerne (T1, T2)
U4 eller UH	- Strømforsyningen til udendørsenheden er koblet fra - Udendørsenheden er ikke sluttet til strømforsyningen - Forkert transmission ved ledninger til nødstop
Ingen visning	- Strømforsyningen til indendørsenheden er koblet fra - Indendørsenheden er ikke sluttet til strømforsyningen - Forkert ledningsføring ved ledninger til transmission, nødstop eller fjernbetjening


VEDLIGEHOLDELSE



Pas på

- Vedligeholdelse må kun foretages af en uddannet servicetekniker.
- Al strømforsyning skal være afbrudt, før nogen kan få adgang til klemrækkerne.
- Brug ikke vand eller luft med en temperatur på 50°C eller højere til at rense luftfiltrene og de udvendige paneler.
- Vask ikke klimaanlægget med vand. Dette kan medføre elektrisk stød.
- Lad ikke anlægget køre i mange timer med åbne vinduer. Dette kan medføre kondensdannelse.
- Stå ikke på klimaanlægget og stil ikke objekter på klimaanlægget. Dette kan forårsage tilskadekomst, da man kan falde ned, eller objekterne kan få anlægget til af vippe.
- Stil ikke beholdere med vand på klimaanlægget. Hvis beholderne vælter, kan vandet medføre beskadigelse af udstyret eller elektrisk stød eller brand.
- Enheden må ikke køre, hvis kontrolpanelets dæksel står åbent. Hvis der trænger vand ind i panelet, kan det medføre beskadigelse af udstyret eller elektrisk stød.
- Hvis der slukkes for hovedafbryderen under drift, starter anlægget automatisk igen, når der atter tændes for den.

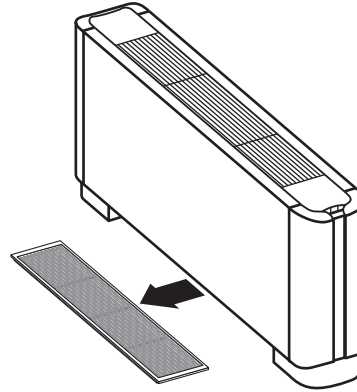
Sådan renses luftfilteret

Rens luftfilteret, når displayet viser "" (TID TIL AT RENSE LUFTFILTER).

Rens enheden hyppigere, hvis den er i et lokale, hvor luften er meget forurenet.

Hvis det er umuligt at rense snavset væk, skal luftfilteret skiftes. (Ekstra luftfiltre til udskiftning er ekstraudstyr.)

- 1 Fjern luftfilteret.

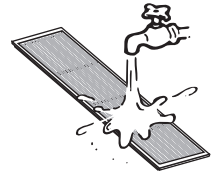
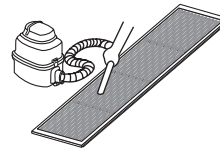


- 2 Rens luftfilteret.

Brug en støvsuger (A), eller vask luftfilteret med vand (B).

(A) Brug af støvsuger

(B) Vask med vand



Hvis filteret er meget snavset, skal man benytte en blød børste og neutralt rensmiddel.

Fjern vandet og lad filteret tørre i skyggen.

- 3 Fastgør luftfilteret.

- 4 Tryk på FILTER SIGN RESET-knappen (nulstilling af filtersignal), når der er blevet tændt for enheden.

Displayet "TIME TO CLEAN AIR FILTER" slukkes.

Rengøring af luftudtag og udvendige paneler

- Rengør med en blød klud.
- Hvis det er vanskeligt at fjerne pletter, skal man anvende vand og et neutralt vaskemiddel.
- Rens gitteret til luftindtaget, når det er lukket.

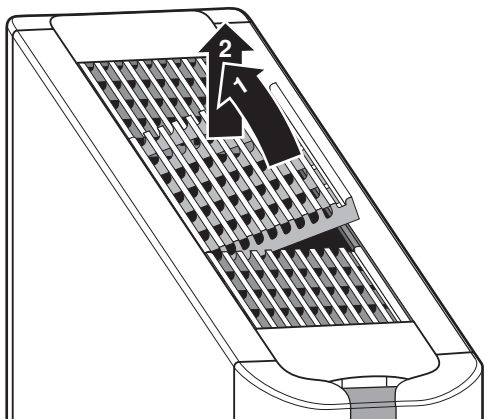
BEMÆRK



Brug aldrig motorbenzin, benzen, fortynder, polerpulver eller flydende insektdræbende midler. Det kan forårsage misfarvning eller vridning.

Lad aldrig indendørsenheden blive våd. Det kan medføre elektrisk stød eller brand.

Fjernelse og installation af luftafgangsgitteret



Løft bagenden, her anvendes forenden som drejepunkt. Ved montering skal man gå frem i omvendt rækkefølge.

BEMÆRK

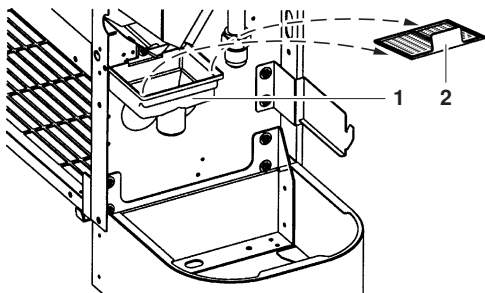


Sørg for at montere luftafgangsgitteret på samme måde som før afmontering. Ellers kan luftstrømmens retning blive forkert, hvilket kan medføre en forkert recirkulation eller en forkert spredning af luft. Se tegningerne nævnt under [Bemærk på side 3](#).

Rensning af afløbssien

Afløbssien rensr smuds i drænvandet og forebygger tilstopning af rørene. Hvis siens net bliver tilstoppet, kan vandet flyde over. Tag nettet ud og vask det med vand før og efter årstider, hvor enheden anvendes, og gør det samme en gang i løbet af brugsperioden.

- 1 Tag afløbssien ud af drypbakken under afløbsbakken og vask eventuelt smuds væk.



- 1 Drypbakke
- 2 Afløbssi (kan tages ud)

- 2 Sæt afløbssien på plads igen, så der ikke trænger vand ud.

BEMÆRK



Da rengøring kræver, at frontpanelet afmonteres, skal du kontakte din lokale forhandler.

Opstart efter lang tids standsning

Bekræft følgende:

- Kontroller, at luftindtaget og luftudtaget ikke er blokeret. Fjern eventuelle blokeringer.
- Kontroller, om jordforbindelsen er tilsluttet.

Rens luftfilteret og de udvendige paneler.

- Sørg for at sætte luftfilteret på plads efter rensningen.

Tænd for hovedafbryderen.

- Kontrolpanelets display lyser, når der tændes for enheden.
- Tænd for hovedafbryderen mindst 6 timer før drift for at beskytte enheden.

Hvis systemet skal standses i længere tid

Tænd for VENTILATION i en halv dag, hvilket vil tørre enheden.

- Se udendørsenhedens betjeningsvejledning.

Afbryd strømforsyningen.

- Når der er tændt for hovedafbryderen, bruges der en smule effekt, selvom systemet ikke er i drift.
- Displayet på fjernbetjeningen slukkes, når der slukkes for hovedafbryderen.

BORTSKAFFELSESKRAV

Afmontering af enheden, behandling af kølemiddel, olie og eventuelle andre dele, skal ske i henhold til de relevante lokale og nationale bestemmelser.

LEDNINGSDIAGRAM

	: KLEMRÆKKE
	: KONNEKTOR
	: KLEMME
	: LEDNINGSFØRING PÅ STEDET
L	: STRØMFØRENDE
N	: NEUTRAL

BLK	: SORT
BLU	: BLÅ
BRN	: BRUN
ORG	: ORANGE

PNK	: LYSERØD
RED	: RØD
WHT	: HVID
YLW	: GUL

A1P	PRINTKORT
C1	KONDENSATOR (M1F)
F1U	SIKRING (B, 5 A, 250 V)
HAP	LYSEMITTERENDE DIODE (SERVICEMONITOR - GRØN)
K1R~K3R	MAGNETRELÆ (M1F)
M1F	MOTOR (INDENDØRSVENTILATOR)
Q1M	TERMOKONTAKT (M1F INDLEJRET)
R1T	TERMOMODSTAND (LUFT)
R2T,R3T	TERMOMODSTAND (SPOLE)
T1R	TRANSFORMER (220-240 V/22 V)

X1M	KLEMRÆKKE (STRØMFORSYNING)
X2M	KLEMRÆKKE (STYRING)
Y1E	ELEKTRONISK EKSPANSIONSVENTIL

TILSLUTNING EKSTRAUDSTYR

X18A	TILSLUTNING (LEDNINGSADAPTER ELEKTRISK UNDERENHEDER)	TIL
------	-------	---	-----

LEDNINGSFØRT FJERNBETJENING

R1T	TERMOMODSTAND (LUFT)
SS1	OMKOBLER (HOVED/SLAVE)

WIRED REMOTE CONTROLLER	: LEDNINGSFØRT FJERNBETJENING
(OPTIONAL ACCESSORY)	: (EKSTRAUDSTYR)
CONTROL BOX (INDOOR)	: KONTROLBOKS (INDENDØRS)
TRANSMISSION WIRING	: TRANSMISSIONSLEDNING
CENTRAL REMOTE CONTROLLER	: CENTRAL FJERNBETJENING
INPUT FROM OUTSIDE	: INPUT UDEFRA
POWER SUPPLY	: STRØMFORSYNING

BEMÆRK



- I TILFÆLDE AF BRUG AF CENTRAL FJERNBETJENING SKAL DEN FORBINDES TIL ENHEDEN I HENHOLD TIL INSTRUKTIONSVEJLEDNINGEN.
- NÅR TILFØRSELSLEDNINGER UDEFRA TILSLUTTES, KAN DER VÆLGES TVUNGEN "OFF" ELLER "ON/OFF"-KONTROLDRIFT PÅ FJERNBETJENINGEN. SE INSTALLATIONSVEJLEDNINGEN FOR FLERE DETALJER.
- BRUG KUN KOBBERLEDERE.

