

**DAIKIN**



# INSTALLATION AND OPERATION MANUAL

## **VRV** System air conditioners

**FXLQ20PVEB  
FXLQ25PVEB  
FXLQ32PVEB  
FXLQ40PVEB  
FXLQ50PVEB  
FXLQ63PVEB**

**FXNQ20PVEB  
FXNQ25PVEB  
FXNQ32PVEB  
FXNQ40PVEB  
FXNQ50PVEB  
FXNQ63PVEB**

Installation and operation manual  
VRV System air conditioners

**English**

Installations- und Betriebsanleitung  
VRV System Klimaanlage

**Deutsch**

Manuel d'installation et d'utilisation  
Climatiseurs VRV System

**Français**

Montagehandleiding en gebruiksaanwijzing  
VRV-systeem airconditioners

**Nederlands**

Manual de instalación y operación  
Acondicionadores de aire, sistema VRV

**Español**

Manuale di installazione e d'uso  
Condizionatori d'aria VRV System

**Italiano**

Εγχειρίδιο εγκατάστασης και λειτουργίας  
Κλιματιστικά με σύστημα VRV

**Ελληνικά**

Manual de instalação e de operações  
Aparelhos de ar condicionado com sistema VRV

**Portugues**

Инструкция по монтажу и эксплуатации  
Системы кондиционирования VRV

**русский**

Montaj ve kullanım kılavuzu  
VRV Sistemi klimalar

**Türkçe**





**CONTENIDO**

	Página
Antes de la instalación .....	1
Información importante relativa al refrigerante utilizado .....	2
Selección de la ubicación de la instalación .....	2
Instalación de unidad para interior .....	4
Instalación de los tubos de refrigerante .....	5
Trabajo en la tubería de drenaje .....	6
Ejecución del cableado eléctrico .....	7
Instalación del control remoto y del cableado dentro de la unidad ...	8
Ejemplos de cableado .....	9
Configuración de obra .....	9
Prueba de funcionamiento .....	10
Mantenimiento .....	10
Requisitos relativos al desecho de residuos .....	11
Diagrama del cableado .....	12

Gracias por haber adquirido este producto.



LEA ESTAS INSTRUCCIONES ATENTAMENTE ANTES DE LA INSTALACIÓN. MANTENGA ESTE MANUAL A MANO PARA FUTURAS CONSULTAS.

LA INSTALACIÓN O COLOCACIÓN INADECUADA DEL EQUIPO O ACCESORIOS PODRÍA CAUSAR ELECTROCUCIÓN, CORTOCIRCUITO, FUGAS, INCENDIO U OTROS DAÑOS AL EQUIPO. ASEGÚRESE DE UTILIZAR SÓLO ACCESORIOS FABRICADOS POR DAIKIN QUE SE HAN DISEÑADO ESPECÍFICAMENTE PARA USARSE CON EL EQUIPO, Y HAGA QUE LOS INSTALE UN PROFESIONAL.

ASEGÚRESE DE UTILIZAR UN EQUIPO DE PROTECCIÓN PERSONAL ADECUADO (GUANTES PROTECTORES, GAFAS DE SEGURIDAD,...) CUANDO REALICE LA INSTALACIÓN, MANTENIMIENTO O PUESTA EN MARCHA DE LA UNIDAD.

SI NO ESTÁ SEGURO DE LOS PROCEDIMIENTOS DE INSTALACIÓN O DE UTILIZACIÓN, NO DUDE EN PONERSE EN CONTACTO CON SU PROVEEDOR DAIKIN PARA QUE LE ACONSEJE O LE AMPLÍE LA INFORMACIÓN.

El texto en inglés constituye las instrucciones originales. El resto de los idiomas son traducciones de las instrucciones originales.



La instalación ha de ser realizada por un técnico con licencia.

La elección de materiales e instalación debe cumplir las disposiciones de las normas nacionales e internacionales vigentes.

**Identificación de modelo**

- FXLQ : Unidad de instalación en suelo
- FXNQ : Unidad de instalación en suelo empotrada

**ANTES DE LA INSTALACIÓN**

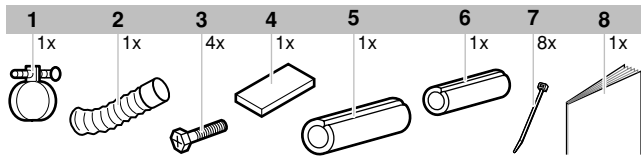
- Deje la unidad dentro del embalaje hasta que llegue a la ubicación de instalación. Donde no se pueda evitar el desembalaje, utilice una eslinga de material suave o placas de protección junto con una cuerda al levantar para evitar dañar o arañar la unidad.
- Se debe comprobar la unidad en el momento de su entrega e informar inmediatamente sobre cualquier daño al agente de reclamaciones y al transportista.
- Consulte el manual de instalación de la unidad exterior para los elementos que no se describen en este manual.
- Precauciones relativas a las series de refrigerantes R410A: Las unidades externas conectables deben estar diseñadas exclusivamente para R410A.
- No coloque ningún objeto demasiado cerca de la unidad exterior ni permita que se acumulen hojas o suciedad en ella. Las hojas constituyen el hábitat de pequeños animales que podrían entrar en la unidad. Una vez en el interior, estos animales pueden provocar averías, humo o fuego si entran en contacto con los componentes eléctricos.
- Cuando mueva la unidad al sacarla de la caja de cartón, asegúrese de levantarla sin ejercer ninguna presión sobre otras piezas, en particular sobre la tubería del refrigerante, la tubería de drenaje y otras partes resinosas.
- Desmonte y deseche las bolsas de embalaje de plástico para que los niños no jueguen con ellas. Los niños que juegan con bolsas de plástico corren peligro de muerte por asfixia.

**Precauciones**

- No instale ni haga funcionar la unidad en ambientes como los descritos a continuación.
  - Lugares con aceite mineral, o llenos de vapores de aceite o sprays como una cocina. (Las piezas de plástico se pueden deteriorar).
  - Donde exista gas corrosivo como el gas sulfuroso. (Las tuberías de cobre y los puntos de soldadura se pueden corroer).
  - Donde se utilice gas inflamable como disolvente o gasolina.
  - Donde haya máquinas que generen ondas electromagnéticas. (El sistema de control puede funcionar mal).
  - Donde el aire contenga niveles altos de sal, como cerca del océano y donde el voltaje fluctúe mucho (por ejemplo, en fábricas). También en vehículos y naves.
  - Cuando no hay peligro de fugas de gas inflamable.
  - El equipo no está previsto para su uso en atmósferas potencialmente explosivas.
- No instale los accesorios directamente en la envoltura. El taladrar agujeros en la envoltura puede dañar a los cables eléctricos y por tanto causar un fuego.
- Este equipo no está previsto para ser utilizado por personas con discapacidades físicas, sensoriales o psicológicas, incluyendo a los niños, al igual que personas sin experiencia o conocimientos necesarios para ello, a menos que dispongan de una supervisión o instrucciones sobre el uso del equipo proporcionadas por una persona responsable de su seguridad. Deberá vigilarse a los niños para evitar que jueguen con el aparato.

## Accesorios

Compruebe si se han incluido con la unidad los siguientes accesorios.



- |   |                                  |   |  |
|---|----------------------------------|---|--|
| 1 | Abrazadera de metal              | 6 | Aislamiento para tuberías de líquido   |
| 2 | Manguera de drenaje              | 7 | Abrazadera                             |
| 3 | Tornillo nivelador               | 8 | Manual de instalación y funcionamiento |
| 4 | Almohadilla de sellado           |   |  |
| 5 | Aislamiento para tuberías de gas |   |  |

## Accesorios opcionales

Hay dos tipos de control remoto: cableado e inalámbrico.

- Seleccione un mando a distancia de acuerdo con lo que solicite el cliente, e instálelo en el lugar adecuado.
- Consulte los catálogos y los libros técnicos para seleccionar un control remoto adecuado.

**En los siguientes elementos, ponga un cuidado especial durante la construcción, y ponga una marca de verificación una vez finalizada la instalación**

Marque ✓ cuando estén comprobados	
<input type="checkbox"/>	¿Está instalada firmemente la unidad para interiores? La unidad puede caer, vibrar o hacer ruido.
<input type="checkbox"/>	¿Ha terminado la comprobación de fugas de gas? Puede dar como resultado un enfriamiento o calentamiento insuficiente.
<input type="checkbox"/>	¿Está la unidad totalmente aislada y las fugas de aire revisadas? El agua condensada puede que gotee.
<input type="checkbox"/>	¿Fluye si problemas el drenaje? El agua condensada puede que gotee.
<input type="checkbox"/>	¿Se corresponde el voltaje de la fuente de alimentación con el mostrado en la placa de nombre? La unidad puede funcionar mal o quemarse sus componentes.
<input type="checkbox"/>	¿Están instalados correctamente el cableado y los tubos? La unidad puede funcionar mal o quemarse sus componentes.
<input type="checkbox"/>	¿Está conectada a tierra de forma segura la unidad? Peligro en caso de fuga eléctrica.
<input type="checkbox"/>	¿Está el tamaño del cableado acorde con las especificaciones? La unidad puede funcionar mal o quemarse sus componentes.
<input type="checkbox"/>	¿No hay nada que bloquee ni la entrada ni la salida de las unidades de interior y de exterior? Puede dar como resultado un enfriamiento o calentamiento insuficiente.
<input type="checkbox"/>	¿Están anotadas la longitud de la tubería y la carga adicional de refrigerante? La carga de refrigerante del sistema puede no estar clara.

## Notas para el instalador

- Lea cuidadosamente este manual para asegurar una instalación correcta de la unidad. Asegúrese de instruir al cliente sobre cómo hacer funcionar el sistema correctamente y de mostrarle el manual de funcionamiento que se adjunta.
- Explique al cliente qué sistema se ha instalado. Compruebe que ha rellenado las especificaciones apropiadas de instalación, en el capítulo "Qué hacer antes de la puesta en funcionamiento" del manual de operación de la unidad exterior.
- Esta unidad puede instalarse en el suelo o montada en la pared.

## INFORMACIÓN IMPORTANTE RELATIVA AL REFRIGERANTE UTILIZADO

Este producto contiene los gases fluorados de efecto invernadero regulados por el Protocolo de Kioto.

Tipo de refrigerante: R410A

Valor GWP<sup>(1)</sup>: 1975

(1) GWP = global warming potential (potencial de calentamiento global)

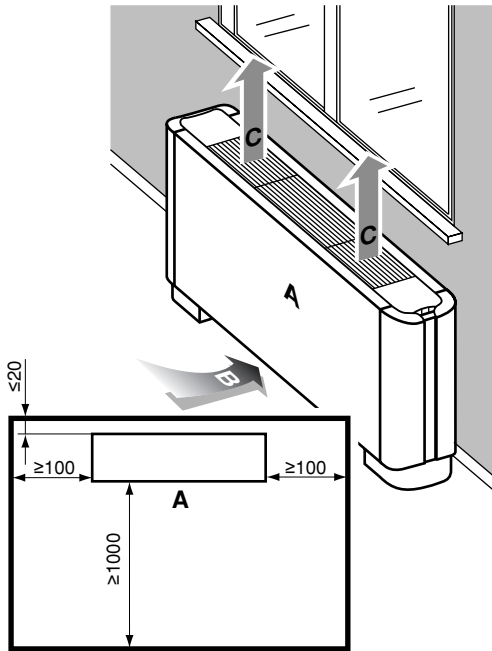
Puede ser necesario realizar inspecciones periódicas para localizar fugas de refrigerante, dependiendo de la legislación europea o local vigente. Contacte, por favor, con su distribuidor local para obtener más información.

## SELECCIÓN DE LA UBICACIÓN DE LA INSTALACIÓN

- 1 Para la instalación, elija un lugar que cumpla las siguientes condiciones y cuente con la aprobación de su cliente.
  - Lugar de instalación libre de escarcha
  - Donde se puede asegurar una distribución de aire óptima.
  - Donde nada bloquee el paso del aire.
  - Donde el agua condensada se pueda drenar correctamente.
  - Donde el suelo o pared sea lo suficientemente resistente como para soportar el peso de la unidad interior.
  - Donde se pueda asegurar suficiente espacio para el mantenimiento y reparaciones.
  - Donde las unidades exteriores e interiores puedan instalarse respetando los límites máximos permitidos para las tuberías. (Consulte el manual de instalación de la unidad de exterior.)
  - Este equipo es un producto de clase A. En un entorno doméstico, este producto puede causar interferencias de radio, en cuyo caso el usuario podría verse obligado a tomar las medidas adecuadas..
  - Mantenga la unidad interior, la unidad exterior, el cableado de fuente de alimentación y el cableado de transmisión al menos a 1 metro de distancia de televisores y radios. Esto tiene por objeto evitar interferencias en la imagen y ruido en dichos aparatos eléctricos. (Puede originarse ruido dependiendo de las condiciones en que se genere la onda eléctrica, incluso si se mantiene la distancia de 1 m).
  - Cuando instale el kit de control remoto inalámbrico, la distancia entre el control remoto inalámbrico y la unidad interior podría ser más corta si hay luces fluorescentes accionadas eléctricamente en la habitación. La unidad interior debe instalarse lo más lejos posible de las luces fluorescentes.
  - No coloque objetos que puedan ser sensibles a la humedad directamente bajo las unidades interior o exterior. En determinadas condiciones, la condensación en la unidad principal o las tuberías de refrigerante, la suciedad en el filtro de aire o los atascos de drenaje pueden causar goteo, debido a la acumulación de suciedad o al fallo del objeto en cuestión.

- 2 Instale la unidad de acuerdo con las figuras de abajo.  
Unidad de medida = mm

Solamente para unidades **FXLQ**



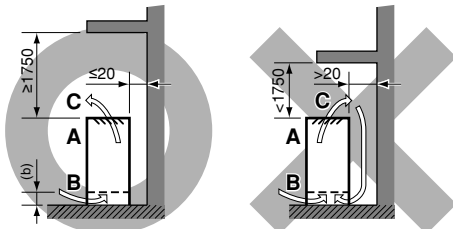
- A Lado delantero
- B Dirección de entrada de aire
- C Dirección de salida de aire<sup>(a)</sup>

(a) La dirección de salida del aire se puede seleccionar girando la rejilla de descarga.

**NOTA**

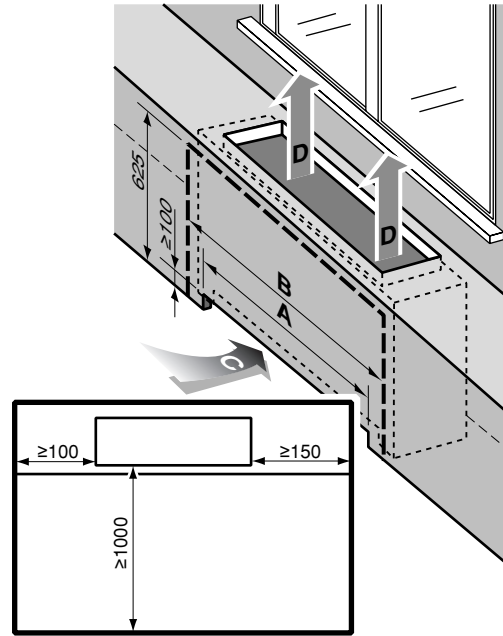


Asegúrese de que no se produzca ningún cortocircuito de aire cuando coloque la unidad directamente debajo de la repisa de una ventana.



(b) ≥100 mm en caso de montaje en la pared

Solamente para unidades **FXNQ**



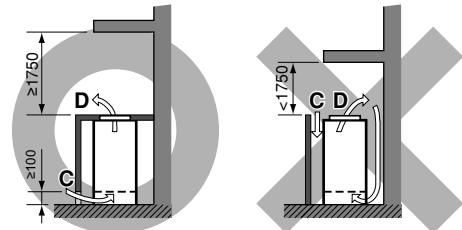
- A Anchura de la entrada de aire
- B Anchura del área de mantenimiento
- C Dirección de entrada de aire
- D Dirección de salida de aire

	Modelo		
	20+25	32+40	50+63
A	570	710	990
B	1030	1170	1450

**NOTA**



Asegúrese de que no se produzca ningún cortocircuito de aire cuando coloque la unidad directamente debajo de la repisa de una ventana.



## INSTALACIÓN DE UNIDAD PARA INTERIOR

En lo referente a las piezas utilizadas para la instalación, asegúrese de que en la instalación solamente se emplean los accesorios y piezas especificados por nuestra compañía

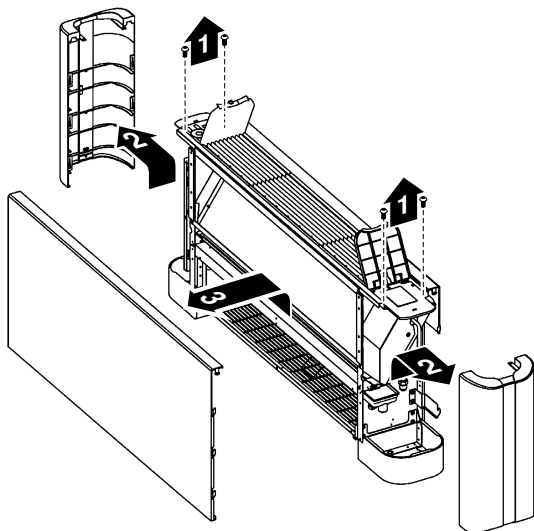
Asegúrese de que el cableado, las tuberías y las tuberías de drenaje cumplen con los requisitos del cliente y con la regulaciones locales y nacionales.



Asegúrese de que la unidad está nivelada durante la instalación para que el drenaje fluya normalmente. Si está inclinada, se pueden producir fugas de agua.

### Cómo abrir y cerrar el panel frontal (solamente para unidades FXLQ)

Para abrir el panel delantero, retire los 4 tornillos de las piezas de las esquinas y extraiga el panel delantero tal y como se muestra en la ilustración de abajo.



Para cerrar el panel delantero, emplee el método contrario al de apertura.

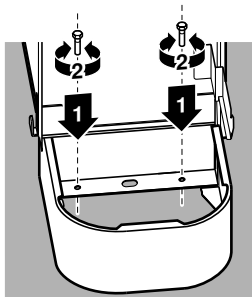
### Instalación en el suelo



Asegúrese de que el suelo es lo suficientemente resistente como para soportar el peso de la unidad.

- 1 Nivele la unidad interior mediante los tornillos de nivelación (accesorio).

Si el suelo está muy desnivelado para nivelar la unidad, coloque la unidad sobre una base plana y nivelada.

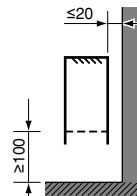


- 2 Si existe riesgo de que pueda caer la unidad, fíjela a la pared utilizando los orificios que se suministran o fíela al suelo mediante el fijador para suelos que se suministra independientemente.

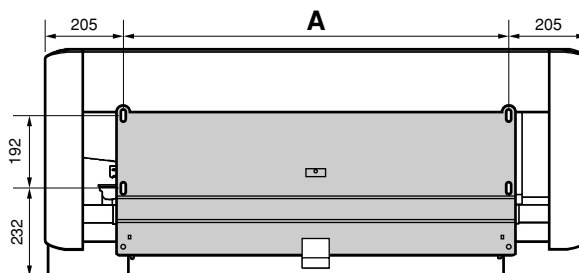
## Instalación en pared



- Compruebe si la pared es lo suficientemente resistente para soportar el peso de la unidad. En caso de que exista algún riesgo, refuerce la pared antes de instalar la unidad.
- Utilice el montaje de instalación en la parte trasera de la unidad para a instalación.
- La unidad requiere un espacio mínimo de 100 mm en la parte inferior de la unidad para la entrada de aire y un espacio máximo de 20 mm desde la pared mediante espaciadores (suministro independiente).



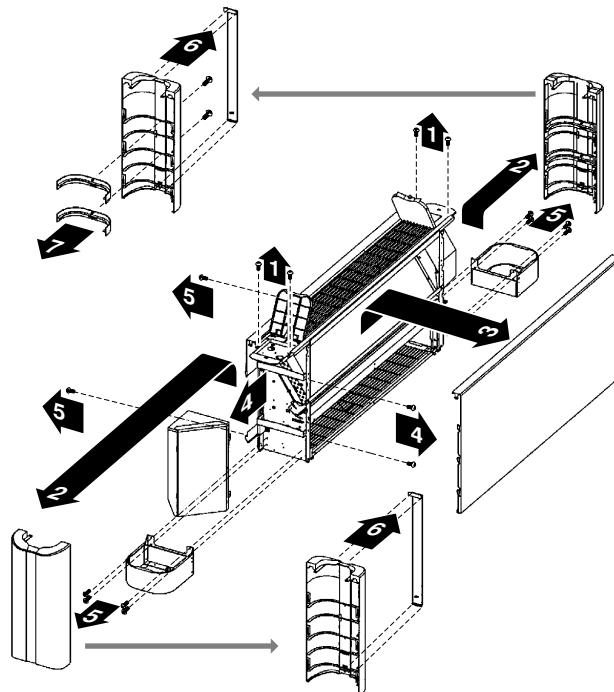
- 1 Colocación de los agujeros para fijar a la pared. Unidad de medida = mm.

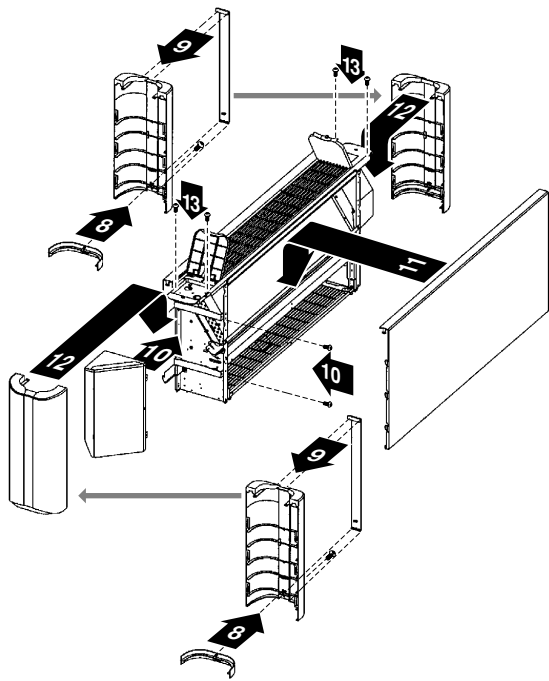


Modelo	A (mm)
20 + 25	590
32 + 40	730
50 + 63	1010

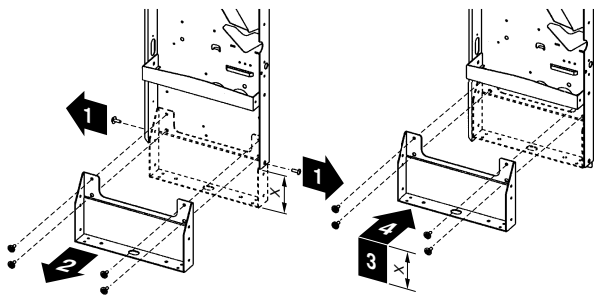
- 2 Las patas pueden retirarse si la unidad interior está colgada de la pared. Para hacerlo, retire las patas y monte las 2 bandas decorativas en las piezas de las esquinas tal y como se muestra en las ilustraciones de abajo.

■ Solamente para unidades FXLQ





■ Solamente para unidades FXNQ



X Altura para reducir

**NOTA** Cuando monte la unidad en la pared, el sonido de funcionamiento puede ser más alto.

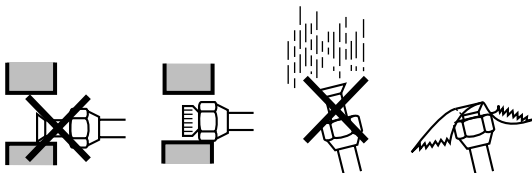
## INSTALACIÓN DE LOS TUBOS DE REFRIGERANTE

Para información relativa a los tubos de la unidad exterior, consulte el manual de instalación entregado con dicha unidad.

Antes de montar los tubos, compruebe qué tipo de refrigerante se utiliza.

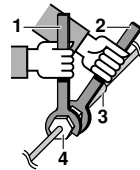
**!** Toda la instalación de tubos en campo debe correr a cargo de un técnico en climatización autorizado y cumplir con la normativa local y nacional aplicable.

- Utilice un cortatubos y un abocador adecuados para el refrigerante utilizado.
- Para prevenir que el polvo, humedad o cualquier otra materia extraña entre en el tubo, agujíe el final o tápelo con cinta.



Lugar	Periodo de instalación	Método de protección
	Más de un mes	"Pinzar" el tubo
	Menos de un mes	"Pinzar" el tubo o taparlo con cinta adhesiva
	Al margen del periodo	

- Utilice tubería de aleación de cobre sin juntas (ISO 1337).
- La unidad para exteriores está carga de refrigerante.
- Para evitar fugas de agua realice el aislamiento completo de los dos lados de la tubería de gas y de líquido. Al utilizar una bomba de calor, la temperatura de la tubería de gas puede alcanzar hasta aprox. 120°C. Por lo tanto, utilice un aislamiento que posea una resistencia térmica suficiente.
- Asegúrese de utilizar juntas una llave para tuercas y una llave inglesa para el par cuando realice la conexión o desconexión de las tuberías a/de la unidad.

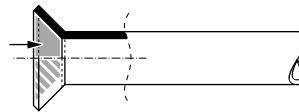


- 1 Llave dinamométrica
- 2 Llave abierta
- 3 Unión de tubería
- 4 Tuerca abocardada

- No introduzca ninguna otra cosa que no sea el refrigerante especificado, por ejemplo, aire, dentro del circuito de refrigerante.
- No deben reutilizarse los abocardados. Deberán efectuarse unos nuevos para evitar fugas. Utilice sólo las tuercas abocardadas recocidas incluidas en la unidad. Si se utilizan tuercas abocardadas diferentes puede producirse una fuga de refrigerante.
- Consulte la tabla de abajo para obtener información sobre las dimensiones de los espacios de las guías de la tuerca y el par de ajuste adecuado. (Un exceso de ajuste puede dañar la guía y causar pérdidas).

Calibre de la tubería (mm)	Par de apriete (N·m)	Dimensiones de la guía A (mm)	Forma del abocardado
Ø6,4	15~17	8,7~9,1	
Ø9,5	33~39	12,8~13,2	
Ø12,7	50~60	16,2~16,6	
Ø15,9	63~75	19,3~19,7	

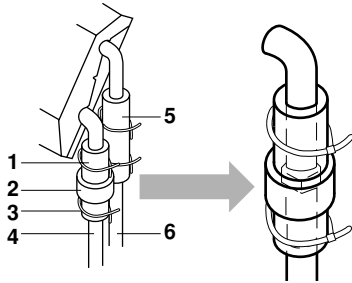
- Cuando conecte la tuerca abocardada, recubra el abocardado con aceite de éster o de éter por dentro y dé 3 o 4 vueltas a la tuerca a mano antes de apretar firmemente.



- !**
  - Asegúrese de aislar la tubería local por todo el largo hasta las conexiones de tubo del interior de la unidad. La tubería expuesta puede causar condensación o provocar quemaduras si se toca.
  - Después de conectar toda la tubería utilice nitrógeno para realizar la prueba de fugas de gas. Si se produce una fuga de gas refrigerante en la unidad interior y el gas se ve expuesto a las llamas de una estufa o cocina, puede emitir un gas tóxico. Si se produce una fuga de gas refrigerante, ventile el área.



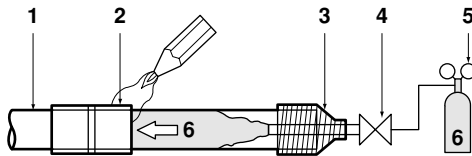
- Finalmente, instale el aislamiento como se muestra en la ilustración de abajo.



- Aislamiento de la tubería de gas (accesorio)
- Almohadilla de sellado (accesorio) (envuelta sobre la unión)
- Abrazadera (4 accesorios)
- Tubería de gas
- Aislamiento de la tubería de líquido (accesorio)
- Tubería de líquido

### Precauciones de soldadura

- Asegúrese de realizar un soplado con nitrógeno durante la soldadura.  
(Si se realiza la soldadura sin reemplazo de nitrógeno o liberación de nitrógeno hacia la tubería provocará la formación de una gran cantidad de película oxidada en el interior de las paredes de la tubería, con un efecto perjudicial para las válvulas y los compresores del sistema de refrigeración e impide el funcionamiento normal del sistema.)
- Al soldar durante la inserción de nitrógeno en el sistema de tuberías, el nitrógeno debe estar ajustado a 0,02 MPa con una válvula de reducción de presión (=suficiente, de forma que se pueda sentir sobre la piel).



- Tubería de refrigerante
- Pieza a soldar
- Cinta protectora
- Válvula manual
- Válvula reductora de presión
- Nitrógeno

- No utilice antioxidantes para soldar las uniones de la tubería. Los residuos pueden atascar las tuberías y romper el equipo.
- No utilice fundente para soldar cobre con cobre en la tubería de refrigerante. Utilice aleación cobre-fósforo (BCuP) como metal de aportación, que no precisa fundente.
- El fundente tiene un efecto muy perjudicial en las tuberías de refrigerante. Por ejemplo, si se utiliza fundente con base de cloro, causará corrosión de la tubería o, en particular, si el fundente contiene flúor, dañará al aceite del refrigerante.
- Utilice el R410A sólo cuando añada refrigerante

#### Herramientas de instalación:

Asegúrese de utilizar las herramientas de instalación (por ejemplo, el manguito de carga del colector de medición) empleadas exclusivamente para las instalaciones de R410A y que soportan la presión e impiden la mezcla de materias extrañas (incluidos aceites minerales o humedad) dentro del sistema.

#### Bomba de vacío:

Utilice una bomba de vacío de 2 fases con una válvula de retención

Asegúrese de que el aceite de la bomba no fluya hacia el sistema cuando la bomba no esté funcionando.

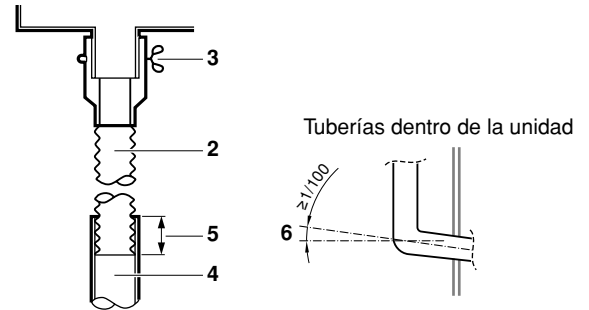
Utilice una bomba de vacío que pueda evacuar a -100,7 kPa (5 Torr, -755 mm Hg).

## TRABAJO EN LA TUBERÍA DE DRENAJE

Apareje el tubo de drenaje tal y como se muestra abajo. Las tuberías aparejadas de forma incorrecta pueden presentar fugas y mojar los muebles y otras pertenencias.

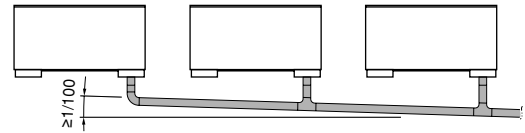
- Lleve a cabo la tubería de drenaje

Conecte la manguera de drenaje (accesorio) mediante la manguera y las piezas suministradas en la ilustración de abajo.



- Bandeja de goteo
- Manguera de drenaje (accesorio)
- Abrazadera metálica (accesorio)
- Tubo de drenaje de 3/4"
- Corte a la longitud apropiada
- Pendiente

- Si se convergen varias tuberías de drenaje, instélaslas de acuerdo con el procedimiento que se muestra abajo. Utilice una pendiente del al menos 1/100.



Seleccione tubos de drenaje convergentes cuyo tamaño sea adecuado para la capacidad operativa de la unidad.

- Una vez terminada la instalación de la tubería, compruebe que el drenaje fluye normalmente.

Vierta aproximadamente 1 litro de agua muy despacio en la salida de agua y compruebe el flujo de drenaje.

- Asegúrese de aislar todas las tuberías interiores.



### Conexiones de la tubería de drenaje

- No conecte la tubería de drenaje directamente a las tuberías de desagüe que desprenden olor a amoníaco. El amoníaco existente en las tuberías de desagüe podría penetrar en la unidad interior a través de las tuberías de drenaje y provocar la corrosión del intercambiador de calor.
- Tenga en cuenta que el tubo de drenaje quedará obstruido si el agua permanece allí.

# EJECUCIÓN DEL CABLEADO ELÉCTRICO

## Instrucciones generales



### PELIGRO: DESCARGA ELÉCTRICA

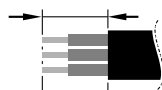


Apague la alimentación eléctrica antes de retirar el panel de servicio de la caja de interruptores o antes de realizar cualquier conexión o tocar los componentes eléctricos.

Con el fin de evitar electrocuciones, asegúrese de desconectar la alimentación de corriente durante el 1 minuto (o más) previo a las labores de mantenimiento de las piezas eléctricas. Incluso después de 1 minuto, mida siempre la tensión en los terminales de los condensadores del circuito principal y las demás piezas eléctricas antes de tocarlas, asegúrese de que la tensión sea igual o inferior a 50 V en corriente continua.

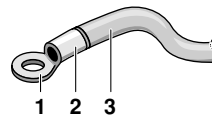
Al retirar el panel de servicio, las partes energizadas quedan al descubierto y pueden tocarse accidentalmente. Nunca deje la unidad desprovista de vigilancia durante la instalación o durante los trabajos de mantenimiento cuando el panel de servicio esté retirado.

- Asegúrese de utilizar un circuito propio de alimentación eléctrica. Nunca utilice una fuente de energía eléctrica compartida con otro aparato.
  - Tanto las piezas y materiales suministrados independientemente como los trabajos eléctricos deberán cumplir la reglamentación local y nacional.
  - Todo el cableado deberá ser efectuado por un electricista autorizado.
  - Use solamente hilos conductores de cobre.
  - Para la instalación del cableado de la unidad exterior, las unidades interiores y el control remoto, observe el "diagrama de cableado" fijado a la unidad. Para detalles sobre el montaje del mando a distancia, consulte el "Manual de instalación del mando a distancia".
  - Acople un diferencial de fugas a tierra y un fusible en la línea de alimentación.
  - En el cableado fijo deberá incorporarse, según la reglamentación local y nacional pertinente, un interruptor principal u otro medio de desconexión que tenga una separación constante en todos los polos.
- Tenga en cuenta que el aparato se pondrá en funcionamiento automáticamente si se desconecta la fuente de alimentación principal y se conecta de nuevo.
- Este sistema se compone de múltiples unidades interiores. Marque cada una de ellas como unidad A, unidad B..., y asegúrese de que las conexiones del cuadro eléctrico a la unidad exterior y a la unidad BS son correctas. Si las conexiones eléctricas y las conducciones entre la unidad exterior y alguna de las interiores no son correctas, puede provocar un mal funcionamiento del sistema.
  - Asegúrese de conectar a tierra la unidad de aire acondicionado.
  - No conecte el cable de tierra a:
    - tuberías de gas: puede producirse una ignición o explosión si se producen fugas de gas.
    - cables con toma de tierra en teléfonos o varas de iluminación: el potencial eléctrico podría elevarse de forma anormal en el suelo durante las tormentas eléctricas.
    - tuberías de fontanería: no será posible un efecto de puesta a tierra si se utiliza una tubería de vinilo duro.
  - Asegúrese de que los cables eléctricos están pelados de forma uniforme.



## Precauciones

- 1 Observe las notas mencionadas más abajo cuando cablee la placa de la terminal de la fuente de alimentación.
  - Utilice un terminal redondo engarzado para el manguito de aislamiento de conexión al bloque de terminales para conectar el cableado de las unidades. Si no queda ninguno libre, siga las siguientes instrucciones.



- 1 Terminal engarzado redondeado
- 2 Acople el manguito de aislamiento
- 3 Cableado

- No conecte cables de diferente calibre al mismo terminal de alimentación. (Si la conexión está floja, se puede provocar sobrecalentamiento.)
- Cuando conecte cables del mismo calibre, conéctelos de acuerdo con la ilustración.



Utilice el cable eléctrico especificado. Conecte el cable firmemente al terminal. Fije el cable al terminal sin presionar excesivamente. Utilice los pares de apriete correspondientes que se indican en la siguiente tabla.

Terminal	Tamaño	Par de apriete (N·m)
Bloque de terminales para el control remoto	M3,5	0,79~0,97
Bloque terminal de la fuente de alimentación	M4	1,18~1,44
Terminal de conexión a tierra	M4	1,44~1,94

- Cuando fije la tapa de la caja de control, asegúrese de no pinzar ningún cable y de que ningún cable entre en contacto con las tuberías ni bordes afilados.
  - Después de realizar todas las conexiones del cableado, rellene los agujeros libres para el cableado en la carcasa con plastilina o material aislante (de suministro independiente) para impedir que pequeños animales aniden allí o que penetre la suciedad en la unidad desde el exterior y se produzcan cortocircuitos en la caja de control.
- 2 Mantenga la corriente total de cruce de cables en un valor inferior a 12 A. Derive la línea fuera del cuadro eléctrico de la unidad, de acuerdo con las normas relativas al equipos eléctricos, cuando utilice dos cables de conexión de calibre superior a 2 mm<sup>2</sup> (Ø1,6).  
Debe forrarse la derivación para proporcionar un grado de aislamiento igual o mayor del que tiene el propio cable.
  - 3 No conecte cables de diferente calibre a la misma terminal de toma de tierra. Si la conexión está floja, se puede provocar un deterioro en la protección.
  - 4 Los cables e hilos del mando a distancia que conectan con las unidades deben estar situados al menos a 50 mm del cableado de la fuente de alimentación. El incumplimiento de esta directriz podría causar fallos en el funcionamiento debido a ruido eléctrico.
  - 5 Para el cableado del mando a distancia, consulte el "Manual de instalación del mando a distancia" que viene con el mando a distancia.
  - 6 Utilice solamente los cables especificados y conecte los cables firmemente a los terminales. Tenga cuidado de no hacer demasiada fuerza sobre los terminales. Mantenga el cableado en buen orden para que no obstruya otros equipos, como por ejemplo, hacer que se abra la tapa de la caja de control. Asegúrese de que la tapa se cierra firmemente. Cualquier conexión deficiente podría provocar un calentamiento excesivo y, en el peor de los casos, descargas eléctricas o fuego.
  - 7 Fije el cableado con abrazaderas (accesorio).

## Características eléctricas

Modelo	Hz	Voltios	Rango de voltaje	Alimentación eléctrica		Motor del ventilador	
				MCA	MFA	kW	FLA
20	50/60	220-240/220	±10%	0,3	16	0,015	0,2
25				0,3	16	0,015	0,2
32				0,6	16	0,025	0,5
40				0,6	16	0,025	0,5
50				0,6	16	0,035	0,5
63				0,6	16	0,035	0,5

MCA: Amperaje mínimo del circuito (A)

MFA: Amperaje máximo del fusible (A)

FLA: Amperaje de carga completa (A)

**NOTA** Para los detalles, consulte los "datos eléctricos" en el libro de datos de ingeniería.

## Especificaciones para los fusibles y cableado suministrados en obra

Cableado de la fuente de alimentación			
Modelo	Fusibles de obra	Cable	Tamaño
20~63	16 A	H05VV-U3G	Normas locales

Modelo	Cable	Tamaño
20~63	Cable envainado (2)	0,75-1,25 mm <sup>2</sup>

**NOTA** Para obtener más detalles, consulte el capítulo "Ejemplos de cableado" en la página 9.

La longitud de instalación eléctrica permisible entre las unidades interiores y exteriores, y entra la unidad interior y el mando a distancia es la siguiente:

1. Unidad exterior - unidad interior: 1000 m como máximo (longitud total de cables: 2000 m).
2. Unidad interior – control remoto: 500 m como máximo.

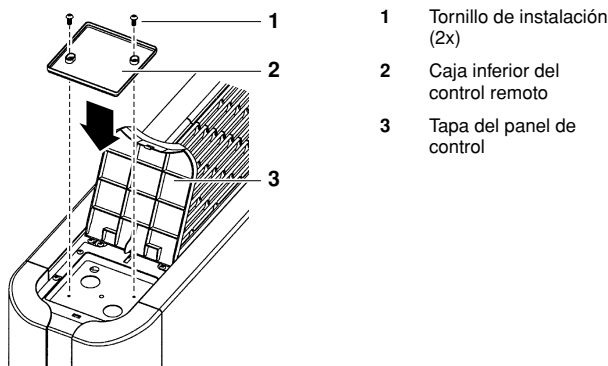
## INSTALACIÓN DEL CONTROL REMOTO Y DEL CABLEADO DENTRO DE LA UNIDAD

### Instalación del control remoto

**NOTA** Consulte el manual de instalación del control remoto para obtener instrucciones sobre la fijación y el cableado.

Solamente para unidades **FXLQ**

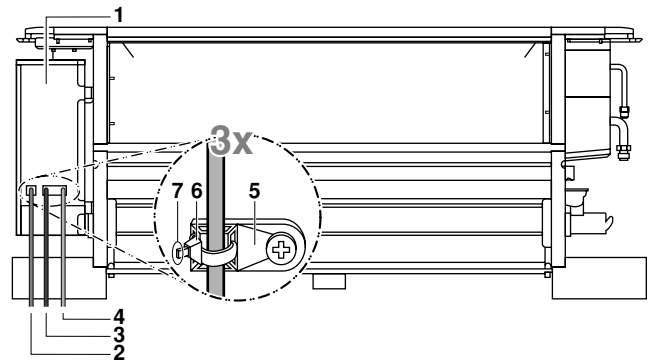
Si instala un control remoto en la unidad, monte el control remoto (accesorio) tal y como se muestra en la ilustración.



Abra la tapa del lado izquierdo del panel de control y monte la caja inferior del control remoto.

## Instalación del cableado

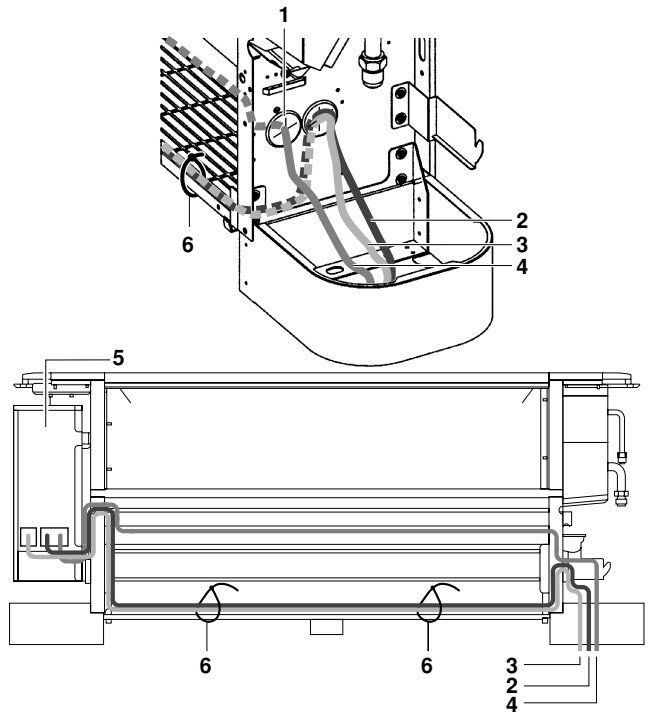
Retire la cubierta de la caja de control y conecte el cableado.



- 1 Caja de controles
- 2 Cableado de alimentación (suministro independiente)
- 3 Cableado del control remoto (suministro independiente)
- 4 Cableado de transmisión (suministro independiente)
- 5 Fijador de abrazadera
- 6 Abrazadera (accesorio)
- 7 Corte el exceso después de fijar

**NOTA** Para el cableado de la caja de control, consulte también la etiqueta "Diagrama de cableado eléctrico" en la cubierta de la caja de control.

Si el cableado se realiza desde el lado de la tubería, hágalo tal y como se muestra en la ilustración de abajo.



- 1 Pase a través del agujero del panel del bastidor opuesto de la misma forma
- 2 Cableado del control remoto
- 3 Instalación eléctrica de la transmisión
- 4 Cableado de alimentación y cableado de conexión a tierra
- 5 Caja de controles
- 6 Fije con la abrazadera (accesorio).



No confunda el cableado del control remoto, el cableado de transmisión y el cableado de alimentación cuando conecte los cables a los bloques de terminales.

## EJEMPLOS DE CABLEADO

Monte la instalación eléctrica de cada unidad con un interruptor y un fusible, según se muestra en la figura 1.

1	Alimentación eléctrica	6	Unidad BS (sólo para unidades de recuperación de calor)
2	Interruptor principal	7	Cableado de la fuente de alimentación
3	Unidad exterior	8	Instalación eléctrica de la transmisión
4	Unidad interior	9	Interruptor
5	Control remoto	10	Fusible

### Ejemplo de sistema completo (3 sistemas)

Al utilizar 1 mando a distancia para 1 unidad interior. (Funcionamiento normal) (Consulte figura 2)

Para control en grupo o utilización de 2 controles remotos (Consulte figura 4)

Cuando se incluye una unidad BS (Consulte figura 3)

1	Unidad exterior
2	Unidad interior
3	Control remoto (accesorios opcionales)
4	Unidad interior más abajo
5	Para utilizar con 2 controles remotos
6	Unidad BS

### PRECAUCIONES

- Se puede utilizar un sólo interruptor para dar alimentación a las unidades de un mismo sistema. Sin embargo, los interruptores y los disyuntores de las ramas se deben elegir cuidadosamente.
- Para el control remoto de un control de grupo, elija el que tenga más funciones tenga en relación con la unidad interna.
- No conecte el equipo a tierra a través de tuberías de gas, conductores de pararrayos u otros cables de tierra de circuitos telefónicos. Una toma a tierra incorrecta puede tener como resultado una descarga eléctrica.

## CONFIGURACIÓN DE OBRA

La configuración de obra debe hacerse desde el controlador remoto de acuerdo con las condiciones de la instalación.

- El ajuste puede hacerse cambiando el "Número de modo", "Número de código primero" y "Número de código segundo".
- Para el ajuste y operación, consulte "Configuración de obra" en el manual de instalación del controlador remoto.

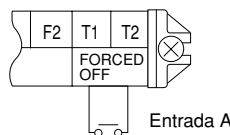
### Control con 2 mandos a distancia (controlando 1 unidad interior con 2 mandos a distancia)

Al utilizar 2 mandos a distancia, uno se debe ajustar a "Principal" y el otro a "SUB". Consulte el manual de instalación del control remoto.

### Control computerizado (funcionamiento con activado y activado/desactivado forzados)

- Especificaciones del cable y cómo hacer el cableado
  - Conecte la entrada desde fuera a las terminales T1 y T2 del cuadro de terminales (mando a distancia a la instalación eléctrica de la transmisión).

Especificaciones del cable	Cordón de vinilo envainado o cable (2 hilos)
Calibre	0,75-1,25 mm <sup>2</sup>
Longitud	Máx. 100 m
Terminal exterior	Un contacto que pueda asegurar la pérdida mínima aplicable de 15 V de CC y 10 mA



- Actuación
  - La tabla siguiente explica los funcionamientos "sin forzar" y "con/sin forzar" en respuesta a la entrada A.

Sin forzar	funcionamiento activado/desactivado
La entrada "on" detiene la operación	entrada desactivada → activada: enciende la unidad (imposible mediante control remoto)
Entrada "desactivada" activa el control	entrada activada → desactivada: apaga la unidad mediante el control remoto

- Cómo seleccionar el funcionamiento sin forzado y activado/desactivado)
  - Encienda y utilice el mando a distancia para seleccionar el funcionamiento.
  - Sitúe el mando a distancia en modo configuración de campo. Para obtener más detalles, consulte el capítulo "Cómo poner en movimiento el campo", en el manual del mando a distancia.
  - Cuando esté en el modo de campo, seleccione el modo nº 12 y, a continuación, sitúe el primer número de código en "1". Después, coloque el segundo número de código (posición) en "01" para desactivar el forzado y en "02" para funcionamiento activado/desactivado. (La configuración de fábrica está en forzado desactivado.)

### Control centralizado

Para realizar un control centralizado, es necesario designar el número de grupo. Para obtener más detalles, consulte el manual de cada mando opcional, para control centralizado.

## PRUEBA DE FUNCIONAMIENTO

Consulte el manual de instalación de la unidad exterior.

La luz de funcionamiento del mando a distancia parpadeará cuando se produzca un fallo. Compruebe el código de error que aparece en la pantalla de cristal líquido, para identificar la avería.

Código de error	Significado
R8	Error de suministro de alimentación a la unidad interior
E1	Error de transmisión entre la PCB de accionamiento del ventilador y la PCB del controlador de la unidad interior
E5	Combinación incorrecta de la PCB de accionamiento del ventilador de la unidad interior o fallo de configuración de las especificaciones de la PCB de control.
U3	Aún no ha finalizado la prueba de funcionamiento de la unidad interior

Si en la pantalla del control remoto aparece alguno de los elementos de la siguiente tabla, podría existir un problema con el cableado o la alimentación, así que vuelva a comprobar el cableado.

Código de error	Significado
	Hay un cortocircuito en los terminales FORCED OFF (T1, T2)
U4 o UH	- La alimentación de la unidad exterior está apagada. - La unidad exterior no tiene instalado el cableado de alimentación eléctrica. - Transmisión incorrecta
no aparecen mensajes en pantalla	- La alimentación de la unidad interior está apagada. - La unidad interior no tiene instalado el cableado de alimentación eléctrica. - Instalación incorrecta del cableado de transmisión, del cableado sin forzado o del cableado del control remoto.

## MANTENIMIENTO



### Cuidado

- Solamente un técnico cualificado puede llevar a cabo tareas de mantenimiento.
- Antes de acceder a los dispositivos eléctricos, deberán desconectarse todos los circuitos de alimentación.
- No toque las piezas internas durante e inmediatamente después de la operación. Si toca los componentes internos, sus manos pueden sufrir quemaduras. Para evitar lesiones, deje que los componentes internos vuelvan a su temperatura normal y si tiene que tocarlos, utilice guantes protectores.
- No utilice agua o aire a 50°C o más para limpiar filtros de aire o paneles exteriores.
- No lave con agua el acondicionador de aire. Pueden producirse descargas eléctricas.
- No opera durante muchas horas con las ventanas abiertas. Esto puede provocar condensación.
- No coloque objetos sobre el acondicionador de aire. Esto puede provocar lesiones por caída o vuelco.
- No coloque recipientes de agua sobre el acondicionador de aire. Si los recipientes se caen, el agua podría provocar fallos en el equipo, descargas eléctricas o incendios.
- No opere la unidad con la tapa del panel de control abierta. Si el agua penetra dentro del panel, puede provocar fallos en el equipo o descargas eléctricas.
- Si la fuente de alimentación principal está apagada durante el funcionamiento, el funcionamiento se reiniciará automáticamente después de que la alimentación vuelva de nuevo.

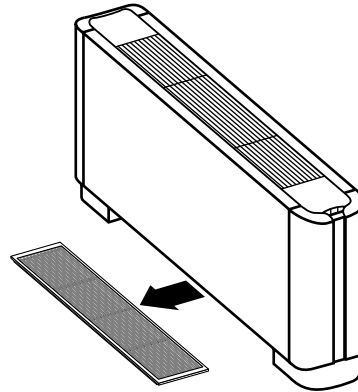
## Cómo limpiar el filtro del aire

Limpie el filtro del aire cuando la pantalla muestre " " (HORA DE LIMPIAR EL FILTRO DEL AIRE).

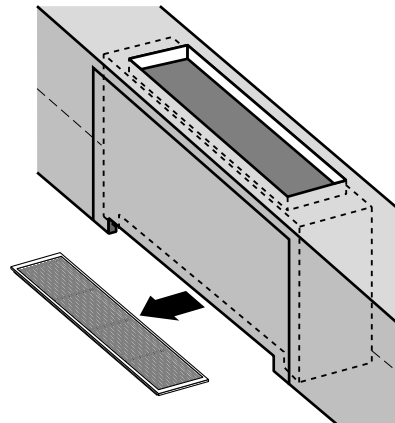
Aumente la frecuencia de limpieza si la unidad está instalada en una habitación donde el aire esté extremadamente contaminada.

Si es imposible limpiar la suciedad, cambie el filtro del aire. (Filtro del aire para intercambio es opcional).

- 1 Retire el filtro de aire.  
Para unidades **FXLQ**



Para unidades **FXNQ**



- 2 Limpie el filtro del aire.  
Utilice una aspiradora de polvo "(A)" o lave el filtro de aire con agua "(B)".

(A) Utilización de la aspiradora de polvo (B) Lavado con agua




Cuando el filtro del aire está muy sucio, utilice un cepillo suave y detergente neutro. Quite el agua y séquelo a la sombra.

- 3 Fije el filtro de aire.
- 4 Después de conectar la corriente, pulse el botón de REPOSICIÓN DE SEÑAL DE FILTRO. La pantalla "HORA DE LIMPIAR EL FILTRO DEL AIRE" se apaga.

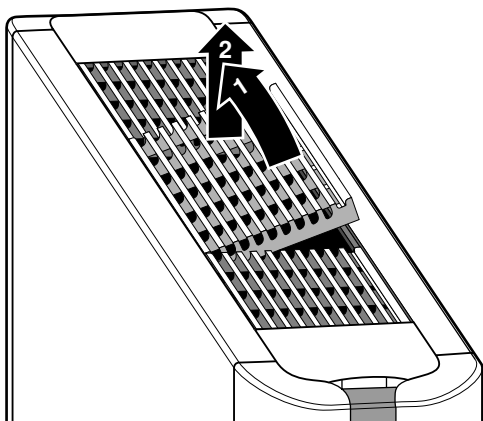
## Limpeza de la salida de aire y de los paneles exteriores

- Límpiela con un trapo suave.
- Si las manchas no salen, utilice agua o un detergente suave.
- Limpie la rejilla de admisión de aire sin abrirla.


**NOTA**  No utilice gasolina, bencina, disolvente, polvo para abrillantar ni insecticida líquido. Puede decolorar o combar la superficie.

No permita que la unidad de interior se humedezca. Puede producirse una descarga eléctrica o un incendio.

## Extracción e instalación de la rejilla de descarga (solamente para unidades FXLQ)



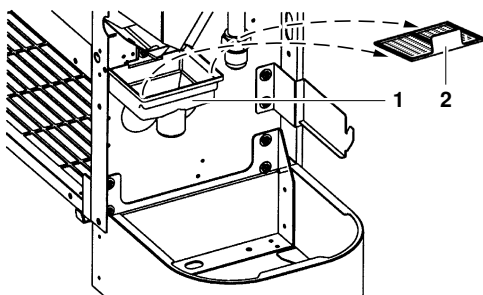
Levante la parte trasera utilizando la parte delantera como palanca. Para instalar, utilice el método opuesto.

**NOTA**  Asegúrese de instalar la rejilla de descarga de la misma manera que para la extracción. En caso contrario, la dirección del flujo de aire provocará un cortocircuito de aire o una distribución incorrecta del aire. Consulte las ilustraciones que aparecen en la nota en la página 3.

## Limpeza del filtro de drenaje


El filtro de drenaje limpia la suciedad del agua de drenaje y evita obstrucciones en las tuberías. No obstante, si la malla del filtro resulta obstruida, el agua puede salirse. Retire y lave la malla con agua antes y después de las estaciones cuando se utilice la unidad y una vez durante las estaciones.

- 1 Retire el filtro de drenaje en la bandeja de goteo y debajo de ésta y limpie la suciedad que haya podido acumularse.



- 1 Bandeja de goteo
- 2 Filtro de drenaje (extraíble)

- 2 Vuelva a colocar el filtro de drenaje en su posición anterior, de forma que no haya fugas.

**NOTA**  Puesto que la limpieza requiere la extracción del panel delantero, póngase en contacto con su distribuidor local.

## Para utilizar después de un largo período sin usar

Confirme lo siguiente:

- Compruebe que ni la entrada ni la salida del aire están bloqueadas. Quite los obstáculos.
- Compruebe si la tierra está conectada.

Limpie el filtro de aire y los paneles exteriores.

- Después de limpiar el filtro del aire, asegúrese de ponerlo.

Encienda la fuente de alimentación principal.

- El panel de control muestra luces cuando la alimentación está encendida.
- Para proteger la unidad, encienda el interruptor de alimentación principal 6 horas antes de ponerlo en funcionamiento.

## Qué hacer al parar el sistema durante un periodo largo

Conecte el FUNCIONAMIENTO DEL VENTILADOR durante medio día para terminar de secar la unidad.

- Consulte el manual de funcionamiento de la unidad exterior.

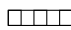
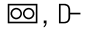
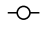

Corte la fuente de alimentación.

- Cuando el interruptor de alimentación principal está encendido, se consume parte de la potencia incluso si el sistema no está funcionando.
- La pantalla del mando a distancia se apaga cuando la fuente de alimentación principal se apaga.

## REQUISITOS RELATIVOS AL DESECHO DE RESIDUOS

El desmantelamiento de la unidad, así como el tratamiento del refrigerante, aceite y otros componentes, debe realizarse de acuerdo con las normas locales y nacionales aplicables.

## DIAGRAMA DEL CABLEADO

	: BLOQUE DE TERMINALES
	: CONECTOR
	: TERMINAL
	: CABLEADO EN LA OBRA
L	: ENERGIZADO
N	: NEUTRO

BLK	: NEGRO	PNK	: ROSA
BLU	: AZUL	RED	: ROJO
BRN	: MARRON	WHT	: BLANCO
ORG	: NARANJA	YLW	: AMARILLO

A1P	.....	TARJETA DE CIRCUITO IMPRESO
C1	.....	CONDENSADOR (M1F)
F1U	.....	FUSIBLE (B, 5 A, 250 V)
HAP	.....	DIODO EMISOR DE LUZ (MONITOR DE SERVICIO - VERDE)
K1R~K3R	.....	RELÉ MAGNÉTICO (M1F)
M1F	.....	MOTOR (VENTILADOR INTERIOR)
Q1M	.....	INTERRUPTOR TÉRMICO (INCORPORADO EN EL M1F)
R1T	.....	TERMISTOR (AIRE)
R2T,R3T	.....	TERMISTOR (SERPENTÍN)
T1R	.....	TRANSFORMADOR (220-240 V/22 V)

X1M	.....	BLOQUE DE TERMINALES (SUMINISTRO DE ALIMENTACIÓN)
X2M	.....	BLOQUE DE TERMINALES (CONTROL)
Y1E	.....	VÁLVULA DE EXPANSIÓN ELECTRÓNICA

### CONECTOR OPCIONAL ACCESORIO

X18A	.....	CONECTOR (ADAPTADOR DEL CABLEADO PARA ANEXOS ELECTRICOS)
------	-------	---

### CONTROL REMOTO POR CABLE

R1T	.....	TERMISTOR (AIRE)
SS1	.....	CONMUTADOR DE SELECCION (PRINCIPAL/ SECUNDARIO)

WIRED REMOTE CONTROLLER (OPTIONAL ACCESSORY)	: CONTROL REMOTO POR CABLE : (ACCESORIO OPCIONAL)
CONTROL BOX (INDOOR)	: CAJA DE CONTROL (INTERIOR)
TRANSMISSION WIRING	: CABLEADO DE TRANSMISIÓN
CENTRAL REMOTE CONTROLLER	: CONTROL REMOTO CENTRALIZADO
INPUT FROM OUTSIDE	: ENTRADA DESDE EL EXTERIOR
POWER SUPPLY	: ALIMENTACIÓN ELÉCTRICA

#### NOTA



1. EN EL CASO DE UTILIZAR UN CONTROL REMOTO CENTRALIZADO, CONECTE EN LA UNIDAD DE ACUERDO CON LAS INSTRUCCIONES DEL MANUAL QUE VIENE JUNTO CON LA UNIDAD.
2. CUANDO SE CONECTAN LOS CABLES DE ENTRADA DEL EXTERIOR, SE PUEDE SELECCIONAR CON EL CONTROLADOR REMOTO EL FUNCIONAMIENTO DE CONTROL ON/OFF O DE APAGADO FORZADO. CONSULTAR MÁS DETALLES EN EL MANUAL DE INSTALACIÓN.
3. UTILICE ÚNICAMENTE CONDUCTORES DE COBRE

