

**DAIKIN**



# INSTALLATION AND OPERATION MANUAL

## **VRV** System air conditioners

**FXLQ20PVEB  
FXLQ25PVEB  
FXLQ32PVEB  
FXLQ40PVEB  
FXLQ50PVEB  
FXLQ63PVEB**

**FXNQ20PVEB  
FXNQ25PVEB  
FXNQ32PVEB  
FXNQ40PVEB  
FXNQ50PVEB  
FXNQ63PVEB**

Installation and operation manual  
VRV System air conditioners

**English**

Installations- und Betriebsanleitung  
VRV System Klimaanlage

**Deutsch**

Manuel d'installation et d'utilisation  
Climatiseurs VRV System

**Français**

Montagehandleiding en gebruiksaanwijzing  
VRV-systeem airconditioners

**Nederlands**

Manual de instalación y operación  
Acondicionadores de aire, sistema VRV

**Español**

Manuale di installazione e d'uso  
Condizionatori d'aria VRV System

**Italiano**

Εγχειρίδιο εγκατάστασης και λειτουργίας  
Κλιματιστικά με σύστημα VRV

**Ελληνικά**

Manual de instalação e de operações  
Aparelhos de ar condicionado com sistema VRV

**Portugues**

Инструкция по монтажу и эксплуатации  
Системы кондиционирования VRV

**русский**

Montaj ve kullanım kılavuzu  
VRV Sistemi klimalar

**Türkçe**

- CE - DECLARATION-OF-COMFORMITY
- CE - KONFORMITÄTSPRÄRUNG
- CE - DECLARATION-DE-COMFORMITE
- CE - CONFORMITEITSPERKLARING

**Daikin Europe N.V.**

- 01 **GB** declares under its sole responsibility that the air conditioning models to which this declaration relates:
- 02 **DE** erklärt auf seine alleinige Verantwortung das die Modelle der Klimaanlage für die diese Erklärung bestimmt ist:
- 03 **E** déclare sous sa seule responsabilité que les appareils d'air conditionné visés par la présente déclaration:
- 04 **NL** verklaart hierbij op eigen exclusieve verantwoordelijkheid dat de airconditioning units waarop deze verklaring betrekking heeft:
- 05 **E** declara bajo su única responsabilidad que los modelos de aire acondicionado a los cuales hace referencia la declaración:
- 06 **CL** dichiara sotto sua responsabilità che i condizionatori modello a cui è riferita questa dichiarazione:
- 07 **EL** δηλώνει με αποκλειστική της ευθύνη ότι το μοντέλο των κλιματιστικών ομαδιών στο οποίο αναφέρεται η παρούσα δήλωση:
- 08 **CE** declara sub sua exclusiva responsabilitate que os modelos de ar condicionado a care esta declaratiuzo se refera:

- FXLQ20P7VEB\***, **FXLQ25P7VEB\***, **FXLQ32P7VEB\***, **FXLQ40P7VEB\***, **FXLQ50P7VEB\***, **FXLQ63P7VEB\***
- FXLQ20P7VEB\***, **FXLQ25P7VEB\***, **FXLQ32P7VEB\***, **FXLQ40P7VEB\***, **FXLQ50P7VEB\***, **FXLQ63P7VEB\***
- FXLQ20PVEB\***, **FXLQ25PVEB\***, **FXLQ32PVEB\***, **FXLQ40PVEB\***, **FXLQ50PVEB\***, **FXLQ63PVEB\***
- FXLN20PVEB\***, **FXLN25PVEB\***, **FXLN32PVEB\***, **FXLN40PVEB\***, **FXLN50PVEB\***, **FXLN63PVEB\***

- CE - DECLARACÃO-DE-COMFORMIDADE
- CE - ЗАРЯЖЕНИЕ-О-СООТВЕТСТВИИ
- CE - OPEVDELSESKERKLERING
- CE - FORSKAFKON-OM-OVERENSTEMMELSE

- CE - IZJAVA-O-USKLAVENOSTI
- CE - MEGFELELŐSEG-NYILATKOZAT
- CE - DEKLARACJA-ZGODNOSCI
- CE - DECLARATIE-DE-CONFORMITATE

- CE - ATTIKTIES-DEKLARACIA
- CE - ATBLISTBAS-DEKLARACIA
- CE - VYHLÁSENIE-ZHODY
- CE - UYUMULULUK-BILDIRISI

- 17 **EL** deklaruje na vásrna, vykřazna odporovzalnost, ze modele klimatyzatorov, klychych dovcyca nimejsza deklaracia:
- 18 **DE** deciaat pe proprie raspundeare ca aparatele de aer conditionat la care se refera acesteia decelarate.
- 19 **ES** z isto odgovornosti izvaja, da so modeli klimatskih naprav, na katere se izvaja namaha:
- 20 **NL** kmitlaab omra iaekul vaatlustel, et kaseelova deklaratiesoni alle kuuulova klimasessmele modelit:
- 21 **DE** kmitlaab omra obove otvoroitvor, ze modelite klimatizatsiona, ze kome te otokosa "naaz" deklaparatsion:
- 22 **CV** vesikasavo atsakombe skeiba, kad oro konditsionavnmo prietasu modeliai, kuriems yra laikoma si deklaracija:
- 23 **LT** apripa abilibuio apiesna, ka taikauzskaitlo modeliu gabsa konditsionelaji, uz kuriu atiteles si deklaracija:
- 24 **SK** vyhlasuje na vashnu zodpovednost, ze tieto klimatizacne modely, na kore sa vztahuje toto vyhlasenie:
- 25 **TR** lanamen kendii sorumlulugunda ohmak uzere bu bildirimi ilgili olubgu klima modellerinin asgudaki gibi olubguinu beyan eder:

- 16 megielemek az albbi szabványi ókinek vagy egyéb irányváy dokumentum(ok)nak, ha azokat előírás szerinti használatuk:
- 17 szepnaja vynnói nasledujujých norm i iných dokumentov normalizačných, pod warunkem že uzývame sa zpodnie z nashymi instrukciami:
- 18 sunt in conformitate cu urmasilor (urmatoarele) standarde(i) sau alle(i) documente(i) normative, cu conditia ca acestea sa fie utilizate in conformitate cu instructiunile noastre:
- 19 skladu z nasledujících standardů in drugimi normami, pod pojptom, da se uporabijo v skladu z našimi navodili:
- 20 on vastavuse järgmisle standardile või teiste normatiivse dokumenteidega, kui need kasutatakse vastavalt meie juhenditele:
- 21 съответстват на средните стандарти или други нормативни документи, при условие, че се използват съгласно нашите инструкции:
- 22 atliinka žemiau nurodytus standartus (r) arba kitus norminius dokumentus su sąlyga, kad yra naudojami pagal mūsų nurodymus:
- 23 tad, ja laubti atbilstošajai naudojimui, atbisi sekusiosiam standartui ar citim normatiivm dokumentim:
- 24 su v z hobe s nasledovnymi (ymi) normami) alebo jinymi) normativnymi) dokumentumami), ze predpokladu, ze sa používajú v súlade s našimi návodmi:
- 25 ünün, lalimatlarımız göre kullanılması koşulluva asgudaki standartlar ve norm belirlen begetele uyumludur:

- 10 Direktiv, med senere ændringer:
- 11 Direktiv, med foretagne ændringer:
- 12 Direktiv, med foretagne ændringer:
- 13 Direktiv, salaisna kuin ne ovat muuttelutina.
- 14 v plátem zleňt.
- 15 Smejnca, koto je izmijenjeno.
- 16 irányve(y) és módosítások rendelkezések.
- 17 z poznejšimi popravkami.
- 18 Direktiv, cu amendamentele respective.
- 19 Direktive z vsemi spremembami.
- 20 Direktivd koos muudatuslega.
- 21 Durektriv, c'evarene i kavenjena.
- 22 Durektrivose su papilymais.
- 23 Direktivd us un to papildujamus.
- 24 Smejnca, koto je izmijenjeno.
- 25 Degisirimis haterleye "Yonetmeliler."

- 21 **Zablenazha** \* karto e izloženo v **<B>** i oceneno polozhenno ot **<B>** stalnazo
- Serifikatora** **<C>**
- 22 **Paistala** \* kapi nusaylya **<B>** i kapi tegama nuspesia **<B>** papa Serifikai **<C>**
- 23 **Piacimes** \* ka nardais **<B>** un atbistais **<B>** pozitvajam vefajumom sasajaa ar Serifikai **<C>**
- 24 **Poznamia** \* ako biva uvareno v **<B>** a pozitivnie zlešeno **<B>** v silade z osvedenim **<C>**
- 25 **Not** \* **<A>** da beiridijoi gibi ve **<C>** Serifikasna gore **<B>** taralindan olumtu olarak degereindiridjoi gibi.

- 01 Directives, as amended:
- 02 Direktiven, gemäß Änderung:
- 03 Directives, telles que modifiées:
- 04 Richtlijnen, zoals aangepast.
- 05 Directivas, según lo emendado.
- 06 Directive, come da modifica.
- 07 Obyňviov, otikus syvov ponononeni.
- 08 Directivas, conforme alteração em.
- 09 Директивa cu vasele popravkami.
- 21 **Megigyzás** \* a(z) **<A>** alapján, a(z) **<B>** igazolta a megjelölt, a(z) **<C>** tanúsítványt szerezti.
- 22 **Uwaga** \* zgodnie z dokumentacją **<A>** pozylujvna opinia **<B>** Swiadectwem **<C>**
- 23 **Nota** \* asa cum este stabilit in **<A>** si aprocat pozitiv de **<B>** in conformitate cu Serificai **<C>**
- 24 **Opomba** \* kot je doborzo v **<B>** in obhreno s stani **<B>** siladi z osvedim **<C>**
- 25 **Märkus** \* kako je izloženo v **<B>** pozitivno ocenjeno od strane **<B>** prema Serificai **<C>**.

- 11 **Information** \* enligi **<B>** ooh goudkats av **<B>** enligi Serifikat **<C>**
- 12 **Merk** \* som deli fremkommer i **<A>** og gjemnom positiv bedømmelse av **<B>** ifølge Serifikat **<C>**.
- 13 **Huom** \* joka on esitetty esäkirjeissä **<A>** jolla **<B>** on hyväksynyt Serifikoin **<C>** mukaisesti.
- 14 **Poznamia** \* jak je doborzo v **<B>** a pozitivnie zlešeno **<B>** v siladi z osvedim **<C>**
- 15 **Napomena** \* kako je izloženo v **<B>** pozitivno ocenjeno od strane **<B>** prema Serificai **<C>**.

- 07 \* H Dainkin Europe N.V. oiva zkonodotnjam v ovvortva tvojno gubovo katavokujf.
- 08 \* A Dainkin Europe N.V. esta autorizada a compilar a documentaziã tecnica de fabrica.
- 09 \* Kuvniam Dainkin Europe N.V. monovokena sostavn Komitet tekhnicoj dokumenauim.
- 10 \* Dainkin Europe N.V. er autoriseret til at udarbejde de tekniske konstruktionsdata.
- 11 \* Dainkin Europe N.V. är beordrigade att sammanställa den tekniska konstruktionsfilen.
- 12 \* Dainkin Europe N.V. har tillatelse til å kompilere den tekniske konstruktionsfilen.



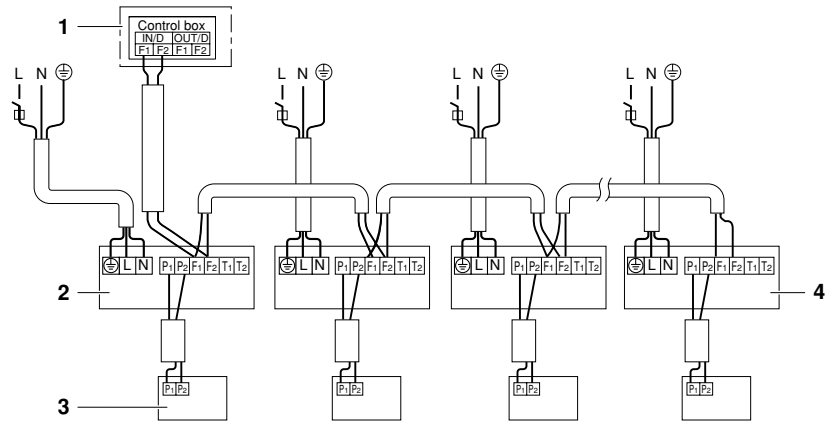
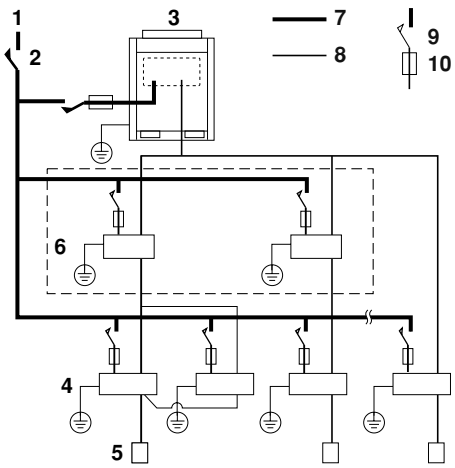
Jean-Pierre Beuselink  
General Manager  
Ostend, 1st of November 2010

**DAIKIN**  
4PW53090-2D

Machinery 2006/42/EC \*\*  
Electromagnetic Compatibility 2004/108/EC \*

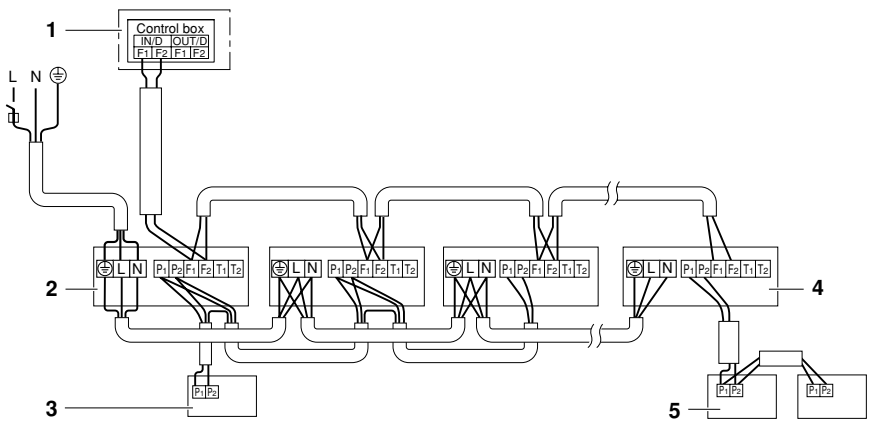
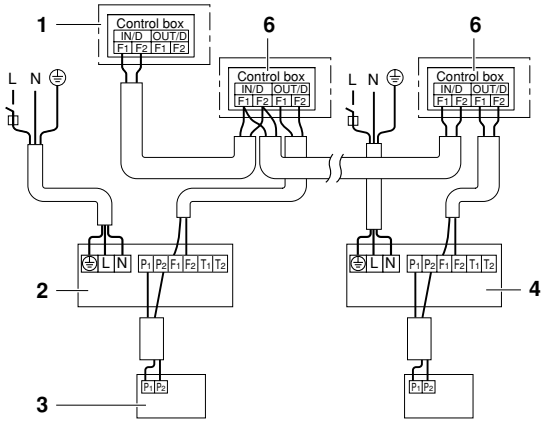
<A>	DAIKIN.TCF.02.4D3D/11-2010
<B>	TÜV (NB1856)
<C>	0510260101

**DAIKIN EUROPE N.V.**  
Zandvoordestraat 300, B-8400 Oostende, Belgium



1

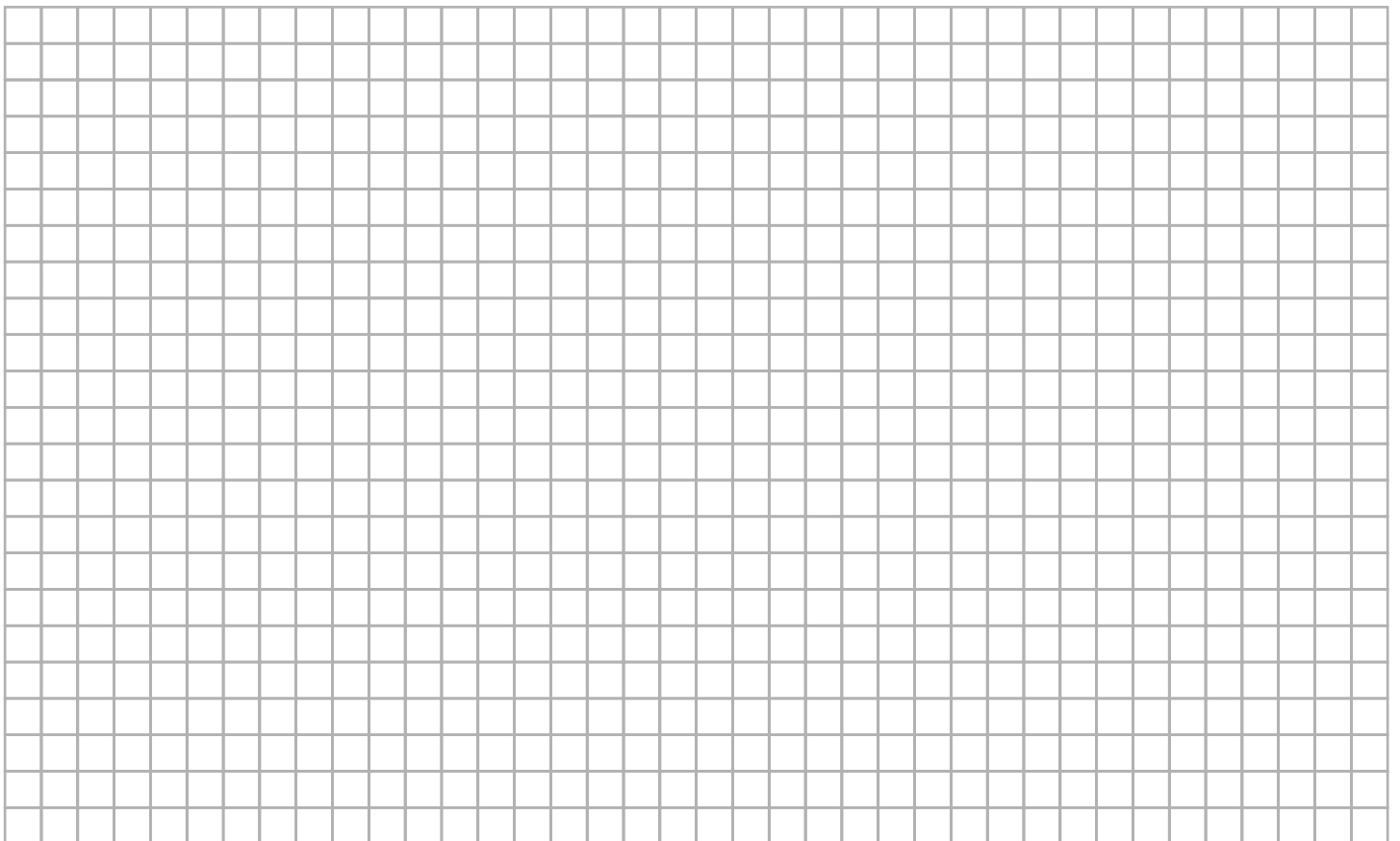
2



3

4

## NOTES



## INHOUD

	Pagina
Voorafgaand aan de installatie .....	1
Belangrijke informatie over het gebruikte koelmiddel .....	2
Een plaats voor de installatie kiezen .....	2
Montage van de binnenunit .....	4
Montage van de koelleiding .....	5
Montage van de afvoerleiding .....	6
Elektrische bedrading .....	7
Installatie van de afstandsbediening en bedrading binnenin de unit ...	8
Bedradingsvoorbeelden .....	9
Lokale instelling .....	9
Testwerking .....	10
Onderhoud .....	10
Vereisten bij het opruimen .....	11
Bedradingsschema .....	12

Onze welgemeende dank voor de aankoop van dit product.



LEES DEZE INSTRUCTIES ZORGVULDIG VOOR DE INSTALLATIE. BEWAAR DEZE HANDLEIDING OP EEN PLAATS WAAR U ZE KUNT TERUGVINDEN VOOR LATERE NASLAG.

EEN VERKEERDE INSTALLATIE OF BEVESTIGING VAN APPARATUUR OF TOEBEHOREN KAN EEN ELEKTRISCHE SCHOK, KORTSLUITING, LEKKEN, BRAND OF ANDERE SCHADE AAN DE APPARATUUR VEROORZAKEN. LAAT DAAROM UITSLUITEND DAIKIN-TOEBEHOREN DIE SPECIAAL ONTWORPEN ZIJN VOOR GEBRUIK MET DE UITRUSTING MONTEREN DOOR EEN VAKMAN.

DRAAG ALTIJD DE GEPASTE PERSOONLIJKE BESCHERMING (VEILIGHEIDSHANDSCHOENEN, VEILIGHEIDSBRIL, ...) BIJ HET UITVOEREN VAN EEN INSTALLATIE, ONDERHOUD OF SERVICE AAN DE UNIT.

RAADPLEEG BIJ TWIJFEL OVER DE MONTAGE-PROCEDURE OF HET GEBRUIK UW VERDELER VAN DAIKIN-PRODUCTEN VOOR ADVIES EN INFORMATIE.

De Engelse tekst is de oorspronkelijke versie. Andere talen zijn vertalingen van de oorspronkelijke instructies.



De installatie moet door een erkend technicus worden uitgevoerd.

De keuze van het materiaal en de installatie moeten voldoen aan de geldende nationale en internationale regelgevingen.

## Modelidentificatie

- FXLQ : Unit op de vloer
- FXNQ : Verborgene unit op de vloer

## VOORAFGAAND AAN DE INSTALLATIE

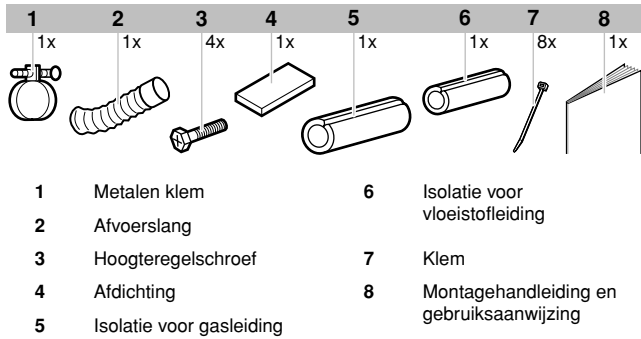
- Laat het toestel in de verpakking tijdens het verhuizen totdat de montageplaats is bereikt. Als u het toestel toch moet uitpakken, gebruik dan een draagband van zacht materiaal of beschermende platen met een touw om het te heffen, om zodoende schade aan of krassen op de unit te voorkomen.
- Bij de levering moet de unit worden gecontroleerd. Eventuele schadeclaims moeten onmiddellijk worden doorgegeven aan de bevoegde expeditie-agent.
- Raadpleeg de montagehandleiding van de buitenunit voor zaken die niet in deze handleiding worden beschreven.
- Waarschuwing met betrekking tot koelmiddelen van de R410A-reeks:  
De aansluitbare buitenunits moeten speciaal ontworpen zijn voor R410A.
- Zet geen voorwerpen vlakbij de buitenunit en laat geen bladeren en ander afval zich rond de unit ophopen.  
Bladeren trekken kleine dieren aan die in de unit kunnen binnendringen. In de unit kunnen dergelijke dieren stingen, rook of brand veroorzaken wanneer ze in contact komen met elektrische onderdelen.
- Oefen bij het opheffen van de unit om ze uit de kartonnen doos te halen geen druk uit op andere delen, en dan vooral de koelmiddelleiding, afvoerleiding en andere plastic delen.
- Scheur alle plastic zakken van de verpakking in stukken en gooi ze weg zodat er geen kinderen kunnen mee spelen.  
Kinderen kunnen bij het spelen met een plastic zak per ongeluk verstikken.

## Voorzorgsmaatregelen

- Monteer of gebruik de unit niet op onderstaande plaatsen:
  - Verzadigd met minerale olie, of vol oliedampen of sprays zoals in een keuken. (De kwaliteit van de plastic onderdelen kan verminderen).
  - In aanwezigheid van bijtende gassen zoals zwavelgas. (De koperen leidingen en messing plekken zullen misschien worden aangetast).
  - In aanwezigheid van vluchtige ontvlambare gassen zoals van verdunner of benzine.
  - Bij machines die elektromagnetische golven opwekken. (Het besturingssysteem zal misschien slecht werken).
  - Wanneer de lucht een hoog zoutgehalte heeft, bijvoorbeeld vlakbij zee, en wanneer er grote spanningswisselingen zijn, zoals in een fabriek. Dit geldt tevens voor voertuigen en schepen.
  - Waar er geen risico op lekken van een ontvlambaar gas bestaat.
  - De apparatuur is niet bedoeld voor gebruik in een omgeving met ontploffingsgevaar.
- Bevestig accessoires niet rechtstreeks op de behuizing. Als u gaten boort in de behuizing kan de elektrische bedrading beschadigd worden, waardoor brand kan ontstaan.
- Dit apparaat is niet bedoeld voor gebruik door personen, inclusief kinderen, met verminderde fysieke, zintuiglijke of mentale mogelijkheden, of met een gebrek aan ervaring en kennis, tenzij zij onderricht zijn in het gebruik van het apparaat door een persoon die verantwoordelijk is voor hun veiligheid. Zie erop toe dat kinderen niet met het apparaat spelen.

## Accessoires

Controleer of de volgende accessoires met de unit zijn meegeleverd.



## Accessoires in optie

Er zijn twee soorten afstandsbedieningen: bedraad en draadloos.

- Kies een afstandsbediening naar de wens van de klant en monteer het op een geschikte plaats.
- Raadpleeg catalogi en technische literatuur voor het kiezen van een geschikte afstandsbediening.

## Let tijdens de constructie speciaal op de volgende punten en controleer na montage

Afvinken / na controle	
<input type="checkbox"/>	Is de binneneenheid stevig bevestigd? Het toestel zal misschien naar beneden vallen, trillen of geluiden produceren.
<input type="checkbox"/>	Is de gaslekproef volledig uitgevoerd? Het toestel zal misschien onvoldoende koelen of verwarmen.
<input type="checkbox"/>	Is de unit volledig geïsoleerd en gecontroleerd op luchtlekken? Er zal misschien condenswater naar beneden druppelen.
<input type="checkbox"/>	Loopt de afvoer vlot? Er zal misschien condenswater naar beneden druppelen.
<input type="checkbox"/>	Stemt de voedingsspanning overeen met de waarde op het naamplaatje? Het toestel zal misschien slecht werken of de onderdelen kunnen doorbranden.
<input type="checkbox"/>	Zijn de bedrading en de leidingen correct uitgevoerd? Het toestel zal misschien slecht werken of de onderdelen kunnen doorbranden.
<input type="checkbox"/>	Is het toestel veilig geaard? Gevaar bij elektrische lekken.
<input type="checkbox"/>	Is het type van de bedrading conform de voorschriften? Het toestel zal misschien slecht werken of de onderdelen kunnen doorbranden.
<input type="checkbox"/>	Wordt de luchtuitblaasopening of de luchtinlaat van de binnen- of buitenunit geblokkeerd door een voorwerp? Het toestel zal misschien onvoldoende koelen of verwarmen.
<input type="checkbox"/>	Heeft u de lengte van de koelleiding en de hoeveelheid extra koelstof genoteerd? Het is niet duidelijk hoeveel koelstof het systeem nog bevat.

## Opmerkingen voor de installateur

- Neem deze handleiding zorgvuldig door om een correcte montage te verzekeren. Toon de klant hoe het systeem op een correcte manier te gebruiken aan de hand van de bijgevoegde gebruiksaanwijzing.
- Leg de klant uit wat voor systeem is gemonteerd. Vul de montagespecificaties in onder het hoofdstuk "Wat te doen voor gebruik?" in de gebruiksaanwijzing van de buitenunit.
- Deze unit kan op de vloer of tegen een muur worden geïnstalleerd.

## BELANGRIJKE INFORMATIE OVER HET GEBRUIKTE KOELMIDDEL

Dit product bevat gefluoreerde broeikasgassen die onder het Kyoto-protocol vallen.

Koelmiddeltype: R410A

GWP<sup>(1)</sup> waarde: 1975

<sup>(1)</sup> GWP = Global Warming Potential (globaal opwarmingspotentieel)

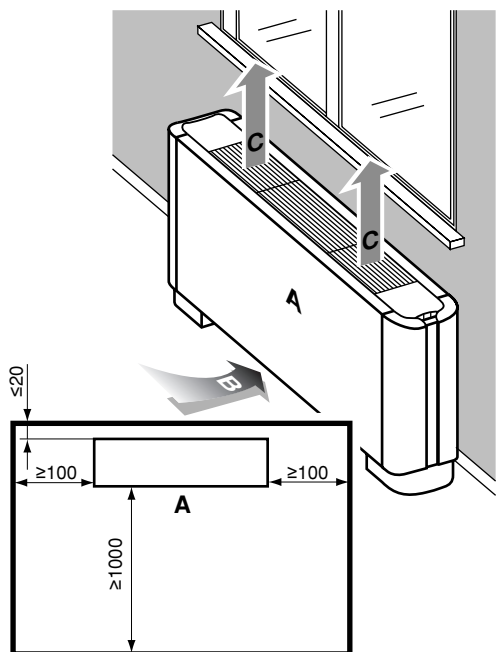
Afhankelijk van de Europese of lokale wetgeving kunnen periodieke inspecties voor koelmiddellekken vereist zijn. Voor meer informatie, gelieve contact op te nemen met uw plaatselijke dealer.

## EEN PLAATS VOOR DE INSTALLATIE KIEZEN

- 1 Kies een installatieplaats waar aan de volgende voorwaarden wordt voldaan en waar de klant het mee eens is:
  - De installatieplaats is vorstvrij.
  - Waar een optimale luchtspreiding verzekerd is.
  - Waar de luchtstroom niet is belemmerd.
  - Waar condenswater kan worden afgevoerd.
  - Waar de vloer of de muur stevig genoeg is om het gewicht van de binneneenheid te dragen.
  - Waar er voldoende speling is voor onderhoud en herstellingen.
  - Waar de lengte van de leidingen tussen de binnen- en buitenunits binnen de grenzen kan worden gehouden. (Raadpleeg de montagehandleiding van de buitenunit.)
  - Dit is een klasse A-product. In een residentiële omgeving kan dit product radiostoringen veroorzaken, en dan moet de gebruiker de gepaste maatregelen treffen.
  - De binneneenheid, buitenunit, voedingsbedrading en transmissiebedrading moeten zich op minstens 1 meter bevinden van televisie- en radiotoestellen. Daarmee voorkomt u beeld- en geluidsinterferentie in die toestellen. (Het kan gebeuren dat u ruis hoort, afhankelijk van de omstandigheden waaronder de elektrische golven worden voortgebracht, zelfs als de afstand meer dan 1 meter bedraagt).
  - Wanneer u een kit voor een draadloze afstandsbediening installeert, zal de afstand tussen de draadloze afstandsbediening en de binneneenheid mogelijk kleiner zijn als er fluorescerende lichten met een elektrische starter in de kamer staan. De binneneenheid moet zo ver mogelijk uit de buurt van fluorescerende lichten worden geïnstalleerd.
  - Plaats geen voorwerpen die schade kunnen oplopen door vocht rechtstreeks onder de binnen- of buitenunit. In bepaalde omstandigheden kan condenswater op de hoofdwater of de koelmiddelleidingen, vuil op het luchtfilter of een verstopte afvoer van de unit druppelen, waardoor het voorwerp in kwestie vuil of defect kan geraken.

2 Installeer de unit zoals aangegeven op de onderstaande afbeeldingen.  
Maateenheid = mm

Alleen voor **FXLQ**-units



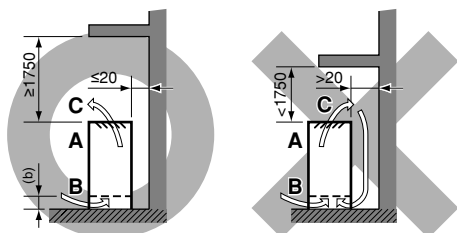
- A Voorkant
- B Richting luchtinlaat
- C Richting luchtuitlaat<sup>(a)</sup>

(a) Het uitblaasrooster kan worden gedraaid om de richting van de luchtuitlaat te veranderen.

**LET OP**

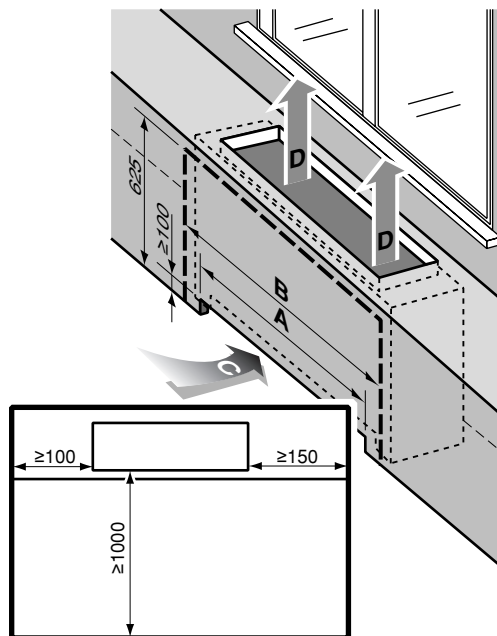


Zorg ervoor dat de lucht niet wordt geblokkeerd wanneer u de unit rechtstreeks onder een vensterbank zet.



(b)  $\ge 100$  mm in het geval van wandmontage

Alleen voor **FXNQ**-units



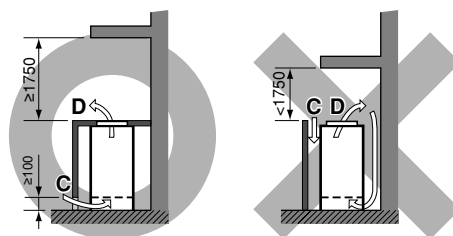
- A Breedte van luchtinlaat
- B Breedte van ruimte voor onderhoud
- C Richting luchtinlaat
- D Richting luchtuitlaat

	Type		
	20+25	32+40	50+63
A	570	710	990
B	1030	1170	1450

**LET OP**



Zorg ervoor dat de lucht niet wordt geblokkeerd wanneer u de unit rechtstreeks onder een vensterbank zet.



## MONTAGE VAN DE BINNENUNIT

Wat de installatiewerkzaamheden betreft, mag u alleen de bijgeleverde accessoires en de door uw onderneming opgegeven onderdelen gebruiken.

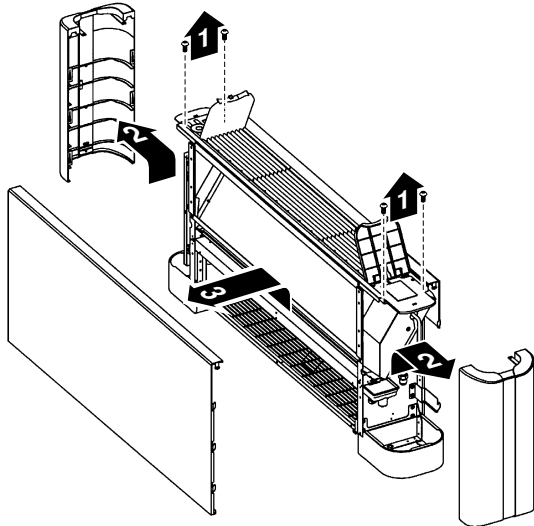
Zorg ervoor dat de bedrading, leidingen en afvoerleidingen voldoen aan de vereisten van uw klant en dat ze conform zijn met de lokale en nationale regelgeving.



De unit moet waterpas worden geïnstalleerd zodat het afvoerwater goed kan wegstromen. Als de unit niet waterpas staat, kan het water gaan lekken.

### Voorpaneel openen en sluiten (alleen voor FXLQ-units)

Om het voorpaneel te openen, verwijdert u 4 schroeven uit de hoekstukken, haakt u de hoekstukken los en verwijdert u het voorpaneel zoals aangegeven op onderstaande afbeelding.



Ga in de omgekeerde volgorde te werk om het voorpaneel te sluiten.

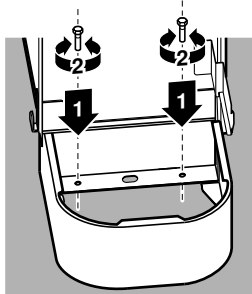
### Montage op de vloer



Controleer of de vloer stevig genoeg is om het gewicht van de unit te dragen.

- 1 Zet de binnenunit waterpas met de hoogteregelschroeven (accessoire).

Als u de unit niet waterpas kunt zetten omdat de vloer te ongelijk is, plaatst u de unit op een vlakke basis.

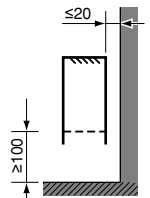


- 2 Als de unit dreigt om te vallen, maakt u ze met de voorziene openingen vast aan de muur of aan de vloer met een lokaal te voorziene vloerbevestiging.

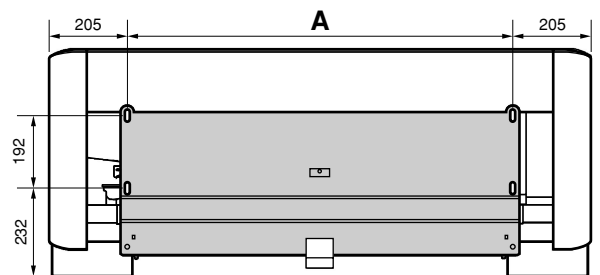
## Montage aan de muur



- Controleer of de muur sterk genoeg is om het gewicht van de unit te dragen. Als er enig risico bestaat, versterk dan eerst de muur en installeer dan pas de unit.
- Gebruik de installatiebeugel aan de achterkant van de unit voor de installatie.
- Voorzie een ruimte van minimum 100 mm aan de onderkant van de unit voor de luchtinlaat en maximum 20 mm afstand van de muur door middel van afstandshouders (lokale levering).



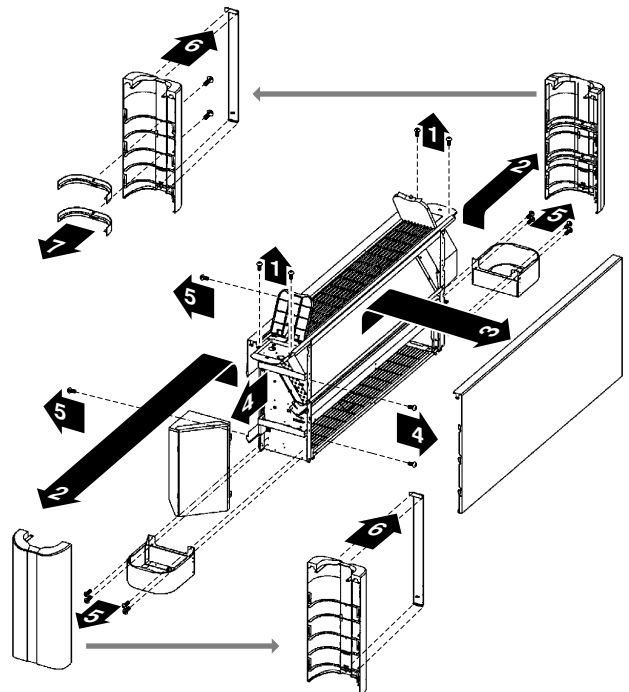
- 1 Plaats van gaten voor bevestiging aan de muur. Maateenheid = mm.

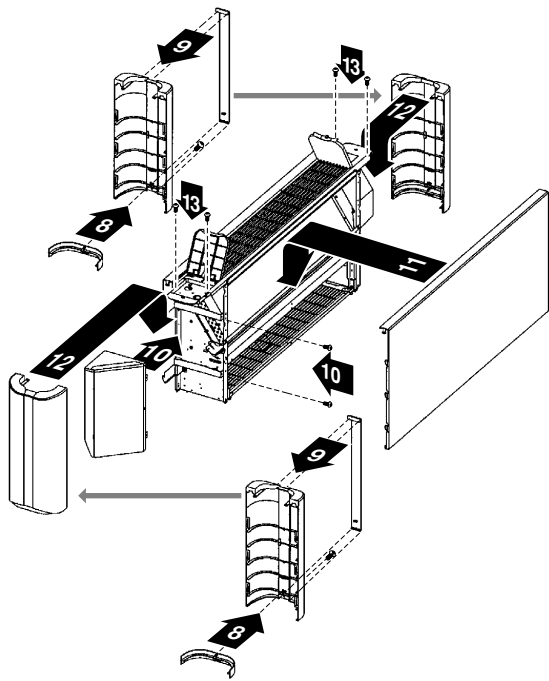


Type	A (mm)
20 + 25	590
32 + 40	730
50 + 63	1010

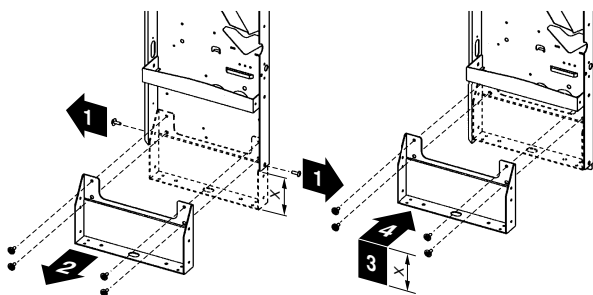
- 2 De poten kunnen worden verwijderd als de binnenunit tegen een muur wordt gemonteerd. Verwijder hiervoor de poten en monteer de 2 sierstrips aan de hoekstukken zoals aangegeven op de onderstaande afbeeldingen.

- Alleen voor FXLQ-units





■ Alleen voor FXNQ-units



X Te reduceren hoogte

**LET OP** Wanneer de unit tegen een muur is gemonteerd, kan zij meer lawaai maken.

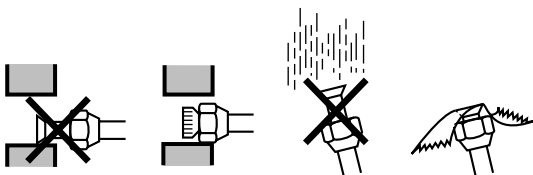
## MONTAGE VAN DE KOELLEIDING

Raadpleeg de montagehandleiding meegeleverd met de buitenunit voor het monteren van de koelleiding van de buitenunit.

Voordat u de buizen aansluit, moet u controleren welk soort koelmiddel wordt gebruikt.

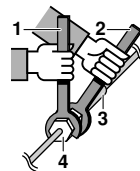
**!** De lokale leidingen moeten worden gemonteerd door een erkend koeltechnicus en moeten beantwoorden aan de lokale en nationale reglementeringen terzake.

- Gebruik een pijpsnijder en een koppeling die geschikt zijn voor het gebruikte koelmiddel.
- Knijp het uiteinde van de buis vast of plak deze af met tape om te voorkomen dat stof, vocht of andere vreemde voorwerpen in de buis terecht komen.



Plaats	Installatieperiode	Beveiligingsmethode
	Meer dan een maand	Knijp de leiding dicht
	Minder dan een maand	Knijp de leiding dicht of plak ze af
	Ongeacht de tijdsduur	

- Gebruik naadloze buizen van een koperlegering (ISO 1337).
- De buitenunit is gevuld met koelstof.
- Voer het warmteisoliatiwerk volledig uit aan beide zijden van de gas- en vloeistofleidingen om waterlekken te voorkomen. Wanneer u een warmtepomp gebruikt, kan de temperatuur van de gasleiding oplopen tot ongeveer 120°C. Gebruik een isolatie die tegen dergelijke temperaturen bestand is.
- Gebruik bij het aansluiten of losmaken van de leidingen aan/van het toestel altijd een moersleutel en een steeksleutel.

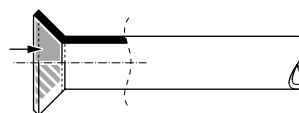


- 1 Momentsleutel
- 2 Moersleutel
- 3 Leidingverbinding
- 4 Flaremoer

- Er mag niets anders dan het gespecificeerde koelmiddel in het koelcircuit terechtkomen, zoals lucht, enz.
- Hergebruik nooit flares. Maak nieuwe flares om lekken te voorkomen. Gebruik alleen gegloeide flaremoeren die bij de unit zijn meegeleverd. Andere flaremoeren kunnen koelmiddellekken veroorzaken.
- Raadpleeg de onderstaande tabel voor de afmetingen van de flarewartel en het geschikte draaimoment. (Overmatig aanspannen kan de flare beschadigen en lekken veroorzaken.)

Leidingmaat (mm)	Aanhaalmoment (N·m)	Flareafmeting A (mm)	Flarevorm
Ø6,4	15~17	8,7~9,1	
Ø9,5	33~39	12,8~13,2	
Ø12,7	50~60	16,2~16,6	
Ø15,9	63~75	19,3~19,7	

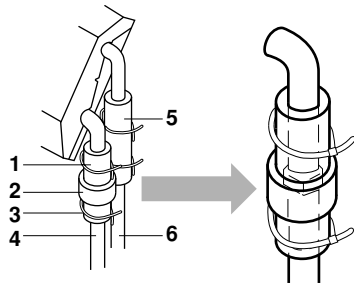
- Wanneer u de flaremoer bevestigt, smeert u eerst de binnenkant van de flare in met ether- of esterolie en draait u ze vervolgens met de hand 3 of 4 slagen vast, voordat u ze stevig vastschroeft.



- **!** Isoleer de lokale leiding tot binnen in de leiding-aansluitingen binnenin de unit. Niet-geïsoleerde leidingen kunnen condens veroorzaken of iemand kan er zich aan verbranden.
- Controleer met behulp van stikstof op gaslekage nadat alle leidingen zijn aangesloten. Er kunnen immers giftige gassen vrijkomen als het koelgas binnen lekt en in aanraking komt met het vuur van bijvoorbeeld een verwarmingstoestel of een kookfornuis. Als het koelgas tijdens de werken lekt moet u de ruimte ventileren.



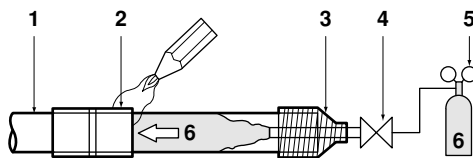
- Isoleer ten slotte zoals aangegeven op de onderstaande afbeelding.



- 1 Isolatie voor gasleiding (accessoire)
- 2 Afdichting (accessoire) (over verbinding gewikkeld)
- 3 Klem (4x accessoire)
- 4 Gasleiding
- 5 Isolatie voor vloeistofleiding (accessoire)
- 6 Vloeistofleiding

### Waarschuwingen voor solderen

- Werk met stikstof bij het solderen.  
Wanneer u soldeert zonder stikstof te vervangen of zonder stikstof in de leiding te blazen, wordt een aanzienlijke geoxideerde filmlaag op de binnenkant van de leidingen afgezet, wat een nadelig effect heeft op de kleppen en de compressors in het koelsysteem en in de weg staat van een normale werking.
- Wanneer u soldeert terwijl u stikstof in de leiding inbrengt, moet de druk van de stikstof op 0,02 Mpa staan met een reduceerventiel (= net genoeg om op de huid te voelen).



- 1 Koelmiddelleiding
- 2 Te solderen deel
- 3 Tape
- 4 Handklep
- 5 Drukreduceerventiel
- 6 Stikstof

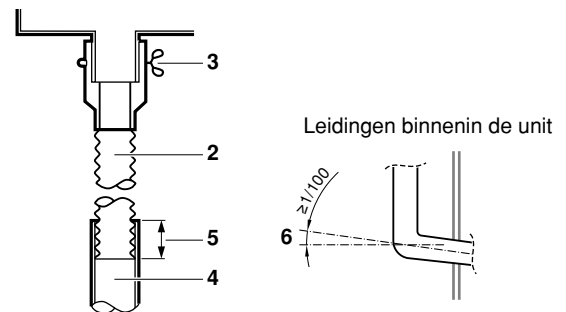
- Gebruik geen anti-oxidanten bij het solderen van de leiding-verbindingen. Residu's kunnen de leidingen blokkeren en de unit beschadigen.
- Gebruik geen vloeimiddel bij het solderen van koper op de koperen koelmiddelleiding. Gebruik bij het solderen fosforkoper toevoegmetaal (BcuP) waarbij geen vloeimiddel wordt vereist.
- Vloeimiddel heeft een uitermate schadelijke invloed op koelmiddelleidingen. Zo zal een chloorvloeimiddel corrosie van de leidingen veroorzaken, of als het fluor bevat, zal het de koelmiddelolie aantasten.
- Gebruik uitsluitend R410A voor het bijvullen van koelmiddel  
Installatiegereedschap:  
Gebruik werktuigen (vulslang, manometerset, enz.) die uitsluitend van toepassing zijn voor systemen met R410A om te weerstaan aan de druk en te voorkomen dat er vreemde materialen (zoals minerale olie of vocht) in het systeem terechtkomen.  
Vacuümpomp:  
Gebruik een tweetraps vacuümpomp met terugslagklep  
Zorg dat de olie in de pomp niet in het systeem terugstroomt als de pomp buiten werking is.  
Gebruik een vacuümpomp die het systeem tot -100,7 kPa (5 Torr, -755 mm Hg) kan leegpompen.

## MONTAGE VAN DE AFVOERLEIDING

Leg de afvoerleiding zoals hieronder afgebeeld. Slecht gemonteerde leidingen kunnen lekken veroorzaken en uiteindelijk meubilair en andere zaken bevochtigen.

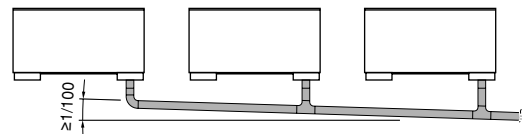
- 1 Leg de afvoerleiding aan

Sluit de afvoerslang (accessoire) aan met de bijgeleverde slang en onderdelen, zoals aangegeven op de afbeelding hieronder.



- 1 Druppelbak
- 2 Afvoerslang (accessoire)
- 3 Metalen klem (accessoire)
- 4 3/4" afvoerleiding
- 5 Op de gepaste lengte afsnijden
- 6 Verval

- 2 Installeer volgens de onderstaande procedure wanneer meerdere afvoerleidingen samenkomen. Gebruik een verval van minstens 1/100.



Kies convergerende afvoerleidingen waarvan de diameter aangepast is aan de werkingscapaciteit van de unit.

- 3 Controleer na beëindiging van het leidingwerk of de afvoer vlot loopt.  
Giet ongeveer 1 liter water langzaam in de luchtuitlaat en controleer hoe het wordt afgevoerd.
- 4 Isoleer alle binnenleidingen.



### Aansluitingen van de afvoerleiding

- Sluit de afvoerleiding niet rechtstreeks aan op afvalwaterleidingen die naar ammoniak ruiken. De ammoniak in het afvalwater kan via de afvoerleidingen in de binneneunit dringen en de warmtewisselaar aantasten.
- Vergeet niet dat de afvoerleiding geblokkeerd wordt als er water in de afvoerleiding blijft staan.

# ELEKTRISCHE BEDRADING

## Algemene instructies



### GEVAAR: ELEKTRISCHE SCHOK



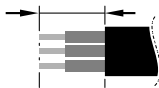
Schakel de voeding volledig uit voordat u het service-paneel van de schakelkast verwijdert of voordat u aansluitingen uitvoert of elektrische onderdelen aanraakt.

Om elektrische schokken te voorkomen moet u de voeding 1 minuut of langer onderbreken voordat u service uitvoert aan elektrische onderdelen. Meet zelfs na 1 minuut altijd nog de spanning aan de klemmen van condensatoren van het hoofdcircuit of elektrische onderdelen, en controleer of deze spanning niet meer dan 50 V DC bedraagt voordat u ze aanraakt.

Wanneer de servicepanelen zijn verwijderd, kunt u gemakkelijk in aanraking komen met onderdelen die onder stroom staan.

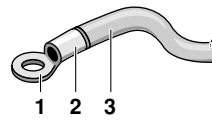
Laat de unit nooit alleen achter tijdens de installatie of service wanneer het servicepaneel is verwijderd.

- Gebruik een afzonderlijke voeding. Deel dus nooit een voeding met een ander toestel.
- Alle lokaal aan te kopen onderdelen en materialen en de lokale bedrading moeten beantwoorden aan de lokale en nationale regelgeving.
- Een erkend elektricien moet instaan voor de volledige bedrading.
- Gebruik uitsluitend koperen draden.
- Raadpleeg het "Bedradingsschema" bevestigd op de unit voor de elektrische bedrading van de buitenunit, binneneenheden en afstandsbediening. Raadpleeg de "Montagehandleiding van de afstandsbediening" voor meer details over de installatie van de afstandsbediening.
- Monteer de aardlekschakelaar en de zekering op de voedingsleiding.
- Een hoofdschakelaar of een andere manier om te onderbreken, met een contactscheiding in alle polen, moet voorzien zijn in de vaste bedrading in overeenstemming met de toepasselijke lokale en nationale wetgeving.  
Denk eraan dat de unit automatisch start als de voeding na het uitschakelen weer wordt ingeschakeld.
- Dit systeem omvat meerdere binneneenheden. Markeer elke binneneenheid als unit A, unit B, enz. Zorg ervoor dat de bedrading van de klemmenstrook naar de buitenunit en BS-unit met elkaar overeenstemmen. Als de bedrading en de leidingen tussen de buitenunit en een binneneenheid niet juist zijn kan er een storing optreden in het systeem.
- Vergeet niet de airconditioner te aarden.
- Sluit de aardingskabel niet aan op:
  - gasleidingen: vormen bij gaslekken ontploffings- of brandgevaar.
  - telefoonaarding of bliksemafleiders: kunnen tot abnormaal hoge potentiaalwaarden in de grond leiden tijdens een onweer met bliksem.
  - waterleidingen: geen aardingeffect in het geval van harde plastic buizen.
- Zorg ervoor dat de elektrische draden even veel blootgemaakt zijn.



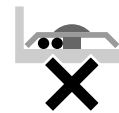
## Vorzorgsmaatregelen

- 1 Neem de volgende opmerkingen in acht bij het bedraden naar de voedingsklemmenstrook.
  - Gebruik een ronde persaansluiting als isolatiekous voor aansluiting op het klemmenblok voor de bedrading van de units. Volg de onderstaande instructies als deze niet beschikbaar zijn.



- 1 Ronde krimpklem
- 2 Bevestig isolatiekous
- 3 Bedrading

- Sluit geen draden van een verschillende gauge aan op dezelfde voedingsklem. (Losse draden kunnen oververhitting veroorzaken.)
- Sluit draden met dezelfde dikte aan zoals aangegeven op de afbeelding.



Gebruik de voorgeschreven elektrische draad. Bevestig de draad stevig op de aansluitingen. Klem de draad vast zonder te grote kracht op de aansluiting uit te oefenen. Zie de tabel hieronder voor de aanhaalkoppels.

Aansluitklem	Diameter	Aanhaalmoment (N·m)
Klemmenstrook voor afstandsbediening	M3,5	0,79~0,97
Voedingsklemmenstrook	M4	1,18~1,44
Aardingsklem	M4	1,44~1,94

- Let er bij het bevestigen van het deksel van de besturingskast op dat de kabels niet geklemd geraken en dat de bedrading niet in contact komt met de leiding of met scherpe randen.
  - Vul nadat de bedrading aangesloten is eventuele gaten in de bedradingsoeningen in de behuizing met stopverf of isolatiemateriaal (lokaal te voorzien) om te voorkomen dat kleine dieren of vuil in de unit terechtkomen en een kortsluiting veroorzaken in de besturingskast.
- 2 De totale stroom van de dwarsbedrading tussen binneneenheden moet minder dan 12 A bedragen. Tak de leiding buiten de klemmenstrook van de unit af in overeenstemming met de normen voor elektrische uitrustingen bij gebruik van een dubbele voedingskabel met een diameter van meer dan 2 mm<sup>2</sup> (Ø1,6).  
De aftakking moet zodanig worden beschermd dat die minstens even goed is geïsoleerd als de voedingskabel zelf.
  - 3 Sluit geen draden met een verschillende dikte aan op dezelfde aardklem. Losse aansluitingen kunnen de bescherming aantasten.
  - 4 De afstandsbedieningskabels en aansluitdraden van de units moeten zich op minstens 50 mm afstand bevinden van de voedingskabel. Anders kan er een storing optreden als gevolg van elektrische interferentie.
  - 5 Raadpleeg de "Montagehandleiding van de afstandsbediening" die is meegeleverd met de afstandsbediening voor het bedraden van de afstandsbediening.
  - 6 Gebruik uitsluitend gespecificeerde draden en sluit die stevig aan op de klemmen. Let op dat de draden geen externe druk uitoefenen op de klemmen. De draden moeten zich ook in de juiste volgorde bevinden zodat ze geen andere uitrusting belemmeren zoals het opendruwen van het deksel van de besturingskast. Zorg ervoor dat het deksel stevig sluit. Slecht uitgevoerde aansluitingen kunnen oververhitting veroorzaken of, in het slechtste geval, kortsluiting of brand.
  - 7 Bevestig de bedrading met klemmen (accessoire).

## Elektrische specificaties

Type	Hz	Volt	Spannings- bereik	Voeding		Ventilator- motor	
				MCA	MFA	kW	FLA
20	50/60	220-240/220	±10%	0,3	16	0,015	0,2
25				0,3	16	0,015	0,2
32				0,6	16	0,025	0,5
40				0,6	16	0,025	0,5
50				0,6	16	0,035	0,5
63				0,6	16	0,035	0,5

MCA: Minimaal opgenomen vermogen in het circuit (A)

MFA: Maximale zekeringstroom (A)

FLA: Maximaalstroom (A)

**LET OP** Voor meer informatie, raadpleeg "Elektrische gegevens" in het technical data book.

## Specificaties voor lokale zekeringen en kabels

Voedingsbedrading			
Type	Lokale zekeringen	Draad	Diameter
20~63	16 A	H05VV-U3G	Lokale reglementering

Type	Draad	Diameter
20~63	Mantelkabel (2)	0,75-1,25 mm <sup>2</sup>

**LET OP** Raadpleeg voor meer details "Bedradingsvoorbeelden" op pagina 9.

De maximaal toegestane lengte van de transmissiebedrading tussen binnen- en buitenunits, en tussen de binnenunit en de afstandsbediening is als volgt:

1. Buitenunit - binnenunit: maximum 1000 m (totale draadlengte: 2000 m)
2. Binnenunit - afstandsbediening: maximum 500 m

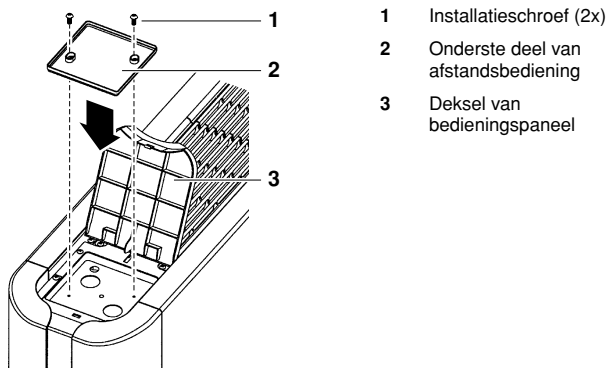
## INSTALLATIE VAN DE AFSTANDBEDIENING EN BEDRADING BINNENIN DE UNIT

### Installatie van de afstandsbediening

**LET OP** Zie de montagehandleiding van de afstandsbediening voor instructies over bevestiging en de bedrading.

Alleen voor **FXLQ**-units

Wanneer u een afstandsbediening (optioneel accessoire) op de unit monteert, moet u dit doen zoals aangegeven op de afbeelding.

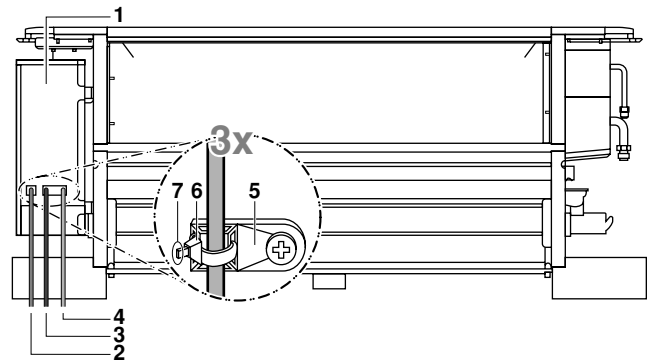


- 1 Installatieschroef (2x)
- 2 Onderste deel van afstandsbediening
- 3 Deksel van bedieningspaneel

Open het linkerdeksel van het bedieningspaneel en maak de onderkant van de afstandsbediening vast.

## Installatie bedrading

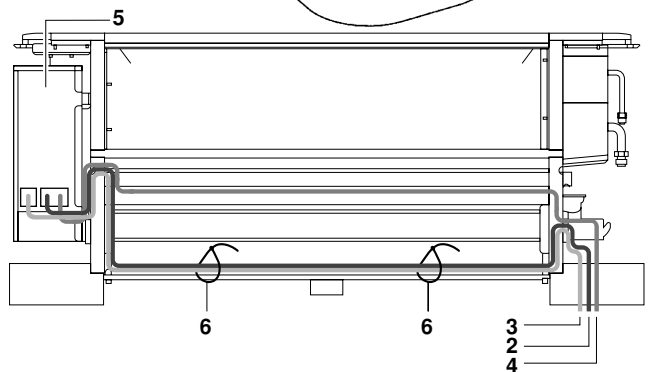
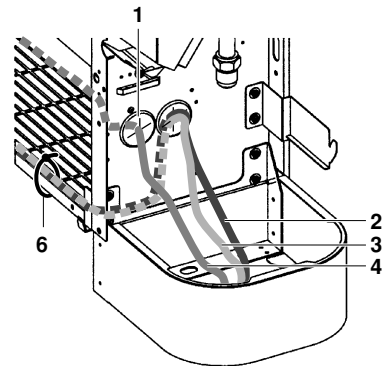
Verwijder het deksel van de besturingskast en sluit de bedrading aan.



- 1 Besturingskast
- 2 Voedingsbedrading (lokale levering)
- 3 Afstandsbedieningsbedrading (lokale levering)
- 4 Transmissiebedrading (lokale levering)
- 5 Klembevestiging
- 6 Klem (accessoire)
- 7 Snijd overschot af na bevestigen

**LET OP** Zie ook het label "Elektrisch bedradingschema" op het deksel van de besturingskast voor de bedrading van de besturingskast.

Indien u de bedrading uitvoert van de kant van de leidingen, doe dit dan zoals aangegeven op de onderstaande afbeelding.



- 1 Voer op dezelfde manier door opening in tegenoverliggend framepaneel
- 2 Afstandsbedieningskabel
- 3 Transmissiebedrading
- 4 Voedings- en aardingsbedrading
- 5 Besturingskast
- 6 Bevestig met klemmen (accessoire)



Verwissel de bedrading van de afstandsbediening, de transmissie en de voeding niet bij het aansluiten op de klemmenstroken.

## BEDRADINGSVOORBEELDEN

Voorzie de voedingskabel van elke unit met een schakelaar en zekering, zoals aangegeven op afbeelding 1.

1	Voeding	6	BS-unit (alleen voor warmteterugwinningssysteem)
2	Hoofdschakelaar		
3	Buitenunit	7	Voedingsbedrading
4	Binnenunit	8	Transmissiebedrading
5	Afstandsbediening	9	Schakelaar
		10	Zekering

### Voorbeeld van een compleet systeem (3 systemen)

Bij gebruik van 1 afstandsbediening voor 1 binnenunit. (Normale werking) (Zie afbeelding 2)

Bij groepsbesturing of gebruik van 2 afstandsbedieningen (Zie afbeelding 4)

Bij gebruik van een BS-unit (Zie afbeelding 3)

- 1 Buitenunit
- 2 Binnenunit
- 3 Afstandsbediening (accessoire in optie)
- 4 Meest stroomafwaarts gelegen binnenunit
- 5 Bij gebruik van 2 afstandsbedieningen
- 6 BS-unit

### VOORZORGSMAATREGELEN

- Met een enkele schakelaar kunt u de units van hetzelfde systeem voeden. De schakelaars en werkschakelaars van de aftakkingen moeten echter zorgvuldig worden geselecteerd.
- Kies bij groepsbesturing met afstandsbediening een afstandsbediening die aangepast is aan de binnenunit met de meeste functies.
- Aard de uitrusting niet op gasleidingen, waterleidingen en bliksemafleiders, en voer geen dwarsaarding uit met een telefoon. Een verkeerd uitgevoerde aarding kan kortsluiting veroorzaken.

## LOKALE INSTELLING

Voer de lokale instelling uit op de afstandsbediening overeenkomstig de omstandigheden van de installatie.

- De instelling kan gebeuren door het "Modusnummer", "Eerste codenr." en "Tweede codenr." te veranderen.
- Raadpleeg het hoofdstuk "Lokale instelling" in de montagehandleiding van de afstandsbediening voor de instelling en werking.

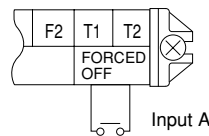
### Besturing met 2 afstandsbedieningen (2 afstandsbedieningen besturen 1 binnenunit)

Bij gebruik van 2 afstandsbedieningen moet er een worden ingesteld op "MAIN" (hoofdafstandsbediening) en de andere op "SUB" (ondergeschikte afstandsbediening). Raadpleeg de handleiding van de afstandsbediening.

### Computerbesturing (geforceerde uit en aan/uit werking)

- 1 Draadspecificaties en uitvoeren van de bedrading
  - Sluit de ingang van buitenunit aan op de klemmen T1 en T2 van de klemmenstrook (afstandsbediening naar transmissiebedrading).

Draadspecificatie	Beschermde vinylkoord of kabel (tweedradig)
Gauge	0,75-1,25 mm <sup>2</sup>
Lengte	Max. 100 m
Externe klem	Contact dat de minimale belasting van 15 V DC, 10 mA kan verzekeren



- 2 Activering
  - De volgende tabel licht de werkingen "geforceerd uit" en "aan/uit" toe bij input A.

Geforceerd uit	aan/uit werking
Input "aan" stopt de werking	input uit → aan: schakelt de unit in (onmogelijk met afstandsbedieningen)
Input "uit" maakt besturing mogelijk	input aan → uit: schakelt de unit uit met de afstandsbediening

- 3 Selecteren van geforceerde uit en aan/uit werking
  - Schakel de voeding in en selecteer de werking met de afstandsbediening.
  - Stel de afstandsbediening in op lokale instelling. Raadpleeg voor nadere details het hoofdstuk "Lokale instelling" in de handleiding van de afstandsbediening.
  - Selecteer bij lokale instelling werkingsnr. 12 en stel vervolgens het eerste codenr. in op "1". Stel dan het tweede codenr. (positie) in op "01" voor geforceerde uit werking of op "02" voor geforceerde aan/uit werking. (De fabrieksinstelling is geforceerd uit.)

### Centrale besturing

Bij centrale besturing is het noodzakelijk om het groepsnr. aan te duiden. Raadpleeg voor nadere details de handleiding van elke optie verkrijgbare besturing voor centrale besturing.

## TESTWERKING

Raadpleeg de montagehandleiding van de buitenunit.

Het werkingslampje van de afstandsbediening knippert als er zich een storing voordoet. Controleer de storingscode op het lcd-scherm om de aard van de storing te bepalen.

Storingscode	Betekenis
ⒶⒷ	Storing in voeding naar binnenunit
Ⓒ1	Transmissiestoring tussen printplaat ventilatordriver en controllerprintplaat van de binnenunit
Ⓒ5	Verkeerde combinatie van printplaat ventilatordriver van de binnenunit of probleem met instelling in type controllerprintplaat
Ⓐ3	Testwerking van de binnenunit is niet beëindigd

Als één van de items in de onderstaande tabel op de afstandsbediening staat, kan dit wijzen op een probleem met de bedrading of de voeding. Controleer in dat geval opnieuw de bedrading.

Storingscode	Betekenis
Ⓐ	Kortsluiting aan de klemmen voor gedwongen uit (T1, T2)
Ⓐ4 of ⒶH	- De voeding van de buitenunit is uit - Geen bedrading voor de voeding van de buitenunit - Verkeerde transmissie
geen weergave	- De voeding van de binnenunit is uit - Geen bedrading voor de voeding van de binnenunit - Verkeerde transmissiebedrading, bedrading gedwongen uit of afstandsbedieningsbedrading

## ONDERHOUD



### Voorzichtig

- Het onderhoud mag alleen worden uitgevoerd door bevoegd servicepersoneel.
- Alle voedingscircuits moeten zijn onderbroken voordat u aan de klemmen begint te werken.
- Raak de interne delen niet aan tijdens en onmiddellijk na de werking.  
U kunt uw handen verbranden als u de interne delen aanraakt. Laat de interne delen een tijdje afkoelen tot hun normale temperatuur of, als u ze toch meteen moet aanraken, draag dan gepaste handschoenen om letsels te voorkomen.
- Gebruik geen water of lucht van 50°C of meer om de luchtfilters en buitenpanelen schoon te maken.
- Was de airconditioner niet met water.  
Dit kan een elektrische schok veroorzaken.
- Laat de unit niet uren draaien met open vensters.  
Anders kan er condens worden gevormd.
- Sta niet op de airconditioner en zet er geen voorwerpen op.  
Anders kunt u eraf vallen of kunnen de voorwerpen op de grond vallen.
- Zet niets met water op de airconditioner.  
Anders zou het water de unit kunnen beschadigen of een elektrische schok of brand veroorzaken.
- Gebruik de unit niet met het deksel van het bedieningspaneel open.  
Als er water in het paneel terecht komt, kan het de unit beschadigen of een elektrische schok veroorzaken.
- Als de hoofdvoeding tijdens de werking wordt uitgeschakeld zal de unit automatisch herstarten nadat de voeding terug is ingeschakeld.

## Schoonmaken van het luchtfilter

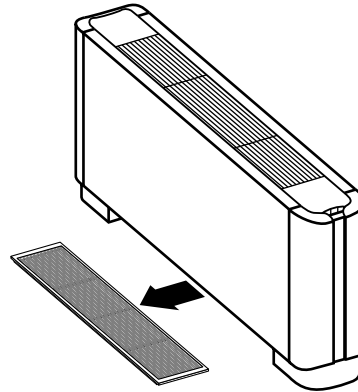
Reinig het luchtfilter als " " (REINIGINGSTIJD VOOR HET LUCHTFILTER) op het scherm verschijnt.

Reinig het luchtfilter vaker als de unit is gemonteerd in een ruimte waar de lucht sterk vervuild is.

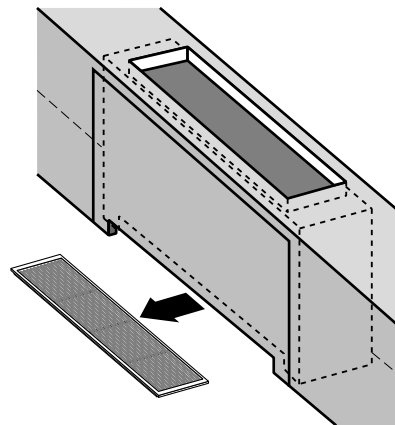
Indien het vuil niet meer gereinigd kan worden, moet het luchtfilter worden vervangen. (Vervangfilters zijn als optie verkrijgbaar).

### 1 Verwijder het luchtfilter.

Voor **FXLQ**-units



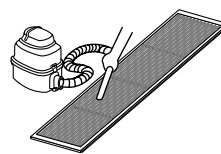
Voor **FXNQ**-units



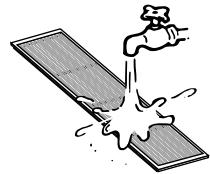
### 2 Maak het luchtfilter schoon.

Gebruik een stofzuiger (A) of was het luchtfilter uit met water (B).

(A) Met een stofzuiger



(B) Uitwassen met water



Gebruik een zachte borstel en een neutraal schoonmaakmiddel als het luchtfilter sterk verontreinigd is. Schud het water af en laat het rooster drogen in de schaduw.

### 3 Bevestig het luchtfilter opnieuw.

### 4 Nadat het systeem is aangezet, moet de FILTERTEKEN TERUGSTELLEN-toets worden ingedrukt.

Het scherm "TIJD OM LUCHTFILTER TE REINIGEN" verdwijnt.

## Schoonmaken van de luchtuitblaas en de buitenpanelen

- Reinig ze met een zachte doek.
- Als sommige vlekken moeilijk te verwijderen zijn, gebruik dan water of een neutraal schoonmaakmiddel.
- Maak het luchtinlaatrooster schoon als het dicht is.

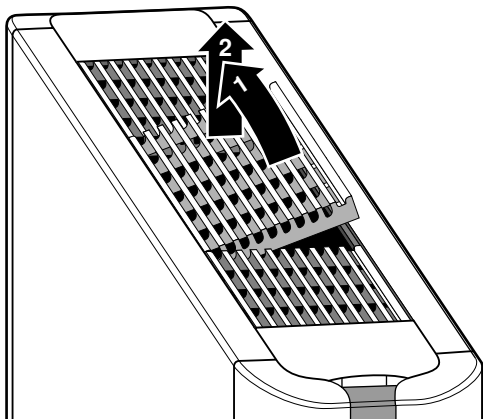
### LET OP



Gebruik geen benzine, benzeen, verdunner, schuurpoeder of vloeibaar insecticide. Dit kan immers verkleuring of vervorming veroorzaken.

Zorg ervoor dat de binnenunit niet nat raakt. Zo niet kan dit een elektrische schok of een brand veroorzaken.

## Uitblaasrooster verwijderen en installeren (alleen voor FXLQ-units)



Hef op aan de achterkant en laat het naar voor kantelen. Ga in de omgekeerde volgorde te werk om het te installeren.

### LET OP

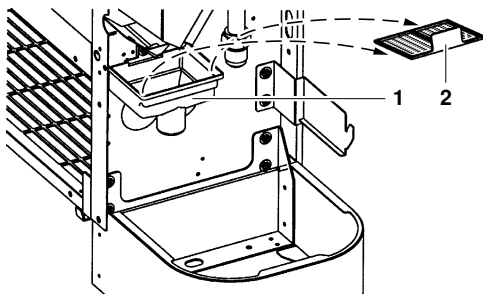


Installeer het uitblaasrooster op dezelfde manier als vóór het verwijderen. Anders wordt de lucht in een verkeerde richting geblazen. Zie de afbeeldingen in de opmerking op pagina 3.

## Reinigen van het afvoerfilter

Het afvoerfilter filtert vuil uit het afvoerwater en voorkomt dat de leiding verstopt geraakt. Als het filter verstopt geraakt, kan het water niet meer weg. Verwijder en was het filter met water aan het eind en het begin van elk seizoen dat u de unit gebruikt en één keer tijdens elk seizoen.

- 1 Verwijder het afvoerfilter in de druppelbak onder de afvoerbak en was eventueel vuil weg dat er zich kan verzameld hebben.



- 1 Druppelbak
- 2 Afvoerfilter (verwijderen)

- 2 Plaats het afvoerfilter weer terug zodat het niet lekt.

### LET OP



Neem contact op met uw lokale dealer omdat voor het reinigen het voorpaneel moet worden verwijderd.

## Opstarten na een lange periode van inactiviteit

Bevestig het volgende:

- Controleer of de luchtinlaat en -uitlaat niet zijn geblokkeerd. Verwijder eventuele belemmeringen.
- Controleer of de aarde is aangesloten.

Reinig het luchtfilter en de buitenpanelen.

- Vergeet niet het luchtfilter na het reinigen te bevestigen.

Zet de hoofdschakelaar aan.

- Het scherm op de afstandsbediening wordt getoond wanneer de stroom wordt aangezet.
- Ter bescherming van de unit moet de hoofdschakelaar minstens 6 uur voordat het systeem in gebruik wordt genomen worden aangezet.

## Wat te doen als het systeem voor lange tijd stopt

Zet VENTILATOR een halve dag aan en laat de unit drogen.

- aadpleeg de gebruiksaanwijzing van de buitenunit.

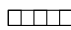
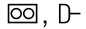
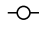

Zet de stroom uit.

- Wanneer de hoofdschakelaar op aan staat, wordt er een kleine hoeveelheid stroom verbruikt, ook al draait het systeem niet.
- Het scherm op de afstandsbediening verdwijnt wanneer de hoofdschakelaar wordt uitgezet.

## VEREISTEN BIJ HET OPRUIJEN

Het ontmantelen van de unit, behandelen van het koelmiddel, olie en andere onderdelen moet gebeuren in overeenstemming met de relevante lokale en nationale wetgeving.

## BEDRADINGSSHEMA

	: KLEMMENSTROOK
	: CONNECTOR
	: KLEM
	: BEDRADING TER PLAATSE
L	: ONDER SPANNING
N	: NEUTRAAL

BLK	: ZWART	PNK	: ROZE
BLU	: BLAUW	RED	: ROOD
BRN	: BRUIN	WHT	: WIT
ORG	: ORANJE	YLW	: GEEL

A1P.....	PRINTPLAAT
C1.....	CONDENSATOR (M1F)
F1U.....	ZEKERING (B, 5 A, 250 V)
HAP.....	LICHTGEVENDE DIODE (SERVICEMONITOR - GROEN)
K1R~K3R.....	MAGNEETRELAIS (M1F)
M1F.....	MOTOR (BINNENVENTILATOR)
Q1M.....	THERMOSCHAKELAAR (M1F INGEBED)
R1T.....	THERMISTOR (LUCHT)
R2T,R3T.....	THERMISTOR (SPIRAAL)
T1R.....	TRANSFORMATOR (220-240 V/22 V)

X1M.....	KLEMMENSTROOK (VOEDING)
X2M.....	KLEMMENSTROOK (BESTURING)
Y1E.....	ELEKTRONISCHE EXPANSIEKLEP

### CONNECTOR OPTIONEEL ACCESSOIRE

X18A.....	CONNECTOR (BEDRADINGSADAPTOR VOOR ELEKTRISCHE HULPSTUKKEN)
-----------	---

### AFSTANDBEDIENING MET KABEL

R1T.....	THERMISTOR (LUCHT)
SS1.....	KEUZESCHAKELAAR (HOOFD/SUB)

WIRED REMOTE CONTROLLER	: AFSTANDBEDIENING MET KABEL
(OPTIONAL ACCESSORY)	: (OPTIONEEL ACCESSOIRE)
CONTROL BOX (INDOOR)	: BESTURINGSKAST (BINNEN)
TRANSMISSION WIRING	: TRANSMISSIEBEDRADING
CENTRAL REMOTE CONTROLLER	: CENTRALE AFSTANDBEDIENING
INPUT FROM OUTSIDE	: INVOER VAN BUITEN
POWER SUPPLY	: VOEDING

#### LET OP



1. INDIEN GEBRUIK WORDT GEMAAKT VAN CENTRALE AFSTANDBEDIENING DIENT DEZE CONFORM DE BIJGEVOEGDE INSTRUCTIEHANDLEIDING OP DE UNIT TE WORDEN AANGESLOTEN.
2. WANNEER DE INVOERBEDRADING VAN BUITENAF WORDT AANGESLOTEN, KAN OP DE AFSTANDBEDIENING GEDWONGEN UITSCHAKELLEN OF IN- EN UITSCHAKELLEN WORDEN GESELECTEERD. ZIE DE INSTALLATIEHANDLEIDING VOOR NADERE BIJZONDERHEDEN.
3. GEBRUIK UITSLUITEND KOPEREN GELEIDERS.

