

DAIKIN



INSTALLATION AND OPERATION MANUAL

VRV System air conditioners

**FXLQ20PVEB
FXLQ25PVEB
FXLQ32PVEB
FXLQ40PVEB
FXLQ50PVEB
FXLQ63PVEB**

**FXNQ20PVEB
FXNQ25PVEB
FXNQ32PVEB
FXNQ40PVEB
FXNQ50PVEB
FXNQ63PVEB**

Installation and operation manual
VRV System air conditioners

English

Installations- und Betriebsanleitung
VRV System Klimaanlage

Deutsch

Manuel d'installation et d'utilisation
Climatiseurs VRV System

Français

Montagehandleiding en gebruiksaanwijzing
VRV-systeem airconditioners

Nederlands

Manual de instalación y operación
Acondicionadores de aire, sistema VRV

Español

Manuale di installazione e d'uso
Condizionatori d'aria VRV System

Italiano

Εγχειρίδιο εγκατάστασης και λειτουργίας
Κλιματιστικά με σύστημα VRV

Ελληνικά

Manual de instalação e de operações
Aparelhos de ar condicionado com sistema VRV

Portugues

Инструкция по монтажу и эксплуатации
Системы кондиционирования VRV

русский

Montaj ve kullanım kılavuzu
VRV Sistemi klimalar

Türkçe

Περιεχόμενα

Σελίδα

Πριν από την εγκατάσταση	1
Σημαντικές πληροφορίες σχετικά με το χρησιμοποιούμενο ψυκτικό.....	2
Επιλογή του χώρου εγκατάστασης.....	2
Εγκατάσταση της εσωτερικής μονάδας	4
Εργασίες σωλήνωσης ψυκτικού.....	5
Σωληνώσεις αποστράγγισης.....	6
Ηλεκτρική καλωδίωση.....	7
Πώς να εγκαταστήσετε το τηλεχειριστήριο και τις καλωδιώσεις στο εσωτερικό της μονάδας	8
Παραδείγματα καλωδίωσης	9
Ρύθμιση στο χώρο εγκατάστασης.....	9
Δοκιμαστική λειτουργία	10
Συντήρηση	10
Προϋποθέσεις απόρριψης.....	12
Διάγραμμα καλωδίωσης	12

Σας ευχαριστούμε για την αγορά αυτού του προϊόντος.



ΜΕΛΕΤΗΣΤΕ ΠΡΟΣΕΚΤΙΚΑ ΑΥΤΕΣ ΤΙΣ ΟΔΗΓΙΕΣ ΠΡΙΝ ΑΠΟ ΤΗΝ ΕΓΚΑΤΑΣΤΑΣΗ. ΕΧΕΤΕ ΤΟ ΠΑΡΟΝ ΕΓΧΕΙΡΙΔΙΟ ΕΥΚΑΙΡΟ ΓΙΑ ΜΕΛΛΟΝΤΙΚΗ ΧΡΗΣΗ

Η ΕΣΦΑΛΜΕΝΗ ΕΓΚΑΤΑΣΤΑΣΗ Ή ΠΡΟΣΑΡΤΗΣΗ ΕΞΟΠΛΙΣΜΟΥ Ή ΕΞΑΡΤΗΜΑΤΩΝ ΘΑ ΜΠΟΡΟΥΣΕ ΝΑ ΟΔΗΓΗΣΕΙ ΣΕ ΗΛΕΚΤΡΟΠΛΗΘΙΑ, ΒΡΑΧΥΚΥΚΛΩΜΑ, ΔΙΑΡΡΟΕΣ, ΠΥΡΚΑΓΙΑ Ή ΣΕ ΑΛΛΕΣ ΒΛΑΒΕΣ ΣΤΟΝ ΕΞΟΠΛΙΣΜΟ. ΒΕΒΑΙΩΘΕΙΤΕ ΟΤΙ ΧΡΗΣΙΜΟΠΟΙΕΙΤΕ ΜΟΝΟΝ ΠΑΡΕΛΚΟΜΕΝΑ ΚΑΤΑΣΚΕΥΑΣΜΕΝΑ ΑΠΟ ΤΗΝ DAIKIN ΤΑ ΟΠΟΙΑ ΕΧΟΥΝ ΣΧΕΔΙΑΣΤΕΙ ΕΙΔΙΚΑ ΓΙΑ ΧΡΗΣΗ ΜΕ ΤΟ ΣΥΓΚΕΚΡΙΜΕΝΟ ΕΞΟΠΛΙΣΜΟ ΚΑΙ ΖΗΤΗΣΤΕ ΝΑ ΓΙΝΕΙ Η ΕΓΚΑΤΑΣΤΑΣΗ ΤΟΥΣ ΑΠΟ ΕΠΑΓΓΕΛΜΑΤΙΑ.

ΟΤΑΝ ΠΡΑΓΜΑΤΟΠΟΙΕΙΤΕ ΕΡΓΑΣΙΕΣ ΕΓΚΑΤΑΣΤΑΣΗΣ, ΣΥΝΤΗΡΗΣΗΣ Ή ΕΠΙΣΚΕΥΗΣ ΣΤΗ ΜΟΝΑΔΑ, ΒΕΒΑΙΩΘΕΙΤΕ ΟΤΙ ΦΟΡΑΤΕ ΤΟΝ ΚΑΤΑΛΛΗΛΟ ΕΞΟΠΛΙΣΜΟ ΠΡΟΣΤΑΣΙΑΣ (ΠΡΟΣΤΑΤΕΥΤΙΚΑ ΓΑΝΤΙΑ, ΓΥΑΛΙΑ ΑΣΦΑΛΕΙΑΣ, ...).

ΑΝ ΔΕΝ ΕΙΣΤΕ ΣΙΓΟΥΡΟΙ ΓΙΑ ΤΙΣ ΔΙΑΔΙΚΑΣΙΕΣ ΕΓΚΑΤΑΣΤΑΣΗΣ Ή ΤΟΝ ΤΡΟΠΟ ΧΡΗΣΗΣ, ΑΠΕΥΘΥΝΕΣΤΕ ΠΑΝΤΟΤΕ ΣΤΟΝ ΑΝΤΙΠΡΟΣΩΠΟ ΤΗΣ DAIKIN ΓΙΑ ΣΥΜΒΟΥΛΕΣ ΚΑΙ ΠΛΗΡΟΦΟΡΙΕΣ.

Το αγγλικό κείμενο είναι οι πρωτότυπες οδηγίες. Οι άλλες γλώσσες είναι μεταφράσεις των πρωτότυπων οδηγιών.



Η εγκατάσταση πρέπει να γίνεται από εξουσιοδοτημένο τεχνικό.

Η επιλογή των υλικών και της εγκατάστασης πρέπει να γίνεται σε συμμόρφωση με τους ισχύοντες εθνικούς και διεθνείς κανονισμούς.

Στοιχεία μοντέλου

- FXLQ : Επιδαπέδια μονάδα
- FXNQ : Κρυφή επιδαπέδια μονάδα

Πριν από την εγκατάσταση

- Μη βγάζετε τη μονάδα από τη συσκευασία της μέχρι να φτάσετε στο χώρο εγκατάστασης. Στις περιπτώσεις που η αποσυσκευασία είναι αναπόφευκτη, χρησιμοποιήστε μια αρτάνη από μαλακό υλικό ή προστατευτικές πλάκες μαζί με σκοινί για την ανύψωση, για να αποφύγετε φθορά ή εκδορές στη μονάδα.
- Κατά την παράδοση, η μονάδα πρέπει να ελέγχεται και για οποιαδήποτε ζημιά πρέπει άμεσα να ενημερώνεται ο προμηθευτής.
- Συμβουλευτείτε το εγχειρίδιο εγκατάστασης της εξωτερικής μονάδας για τα είδη που δεν περιγράφονται σε αυτό το εγχειρίδιο.
- Προσοχή όσον αφορά στη σειρά ψυκτικού R410A: Οι εξωτερικές μονάδες που θα συνδεθούν πρέπει να είναι σχεδιασμένες αποκλειστικά για το R410A.
- Μην τοποθετείτε αντικείμενα πολύ κοντά στην εξωτερική μονάδα και μην επιτρέπετε τη συσώρευση φύλλων ή άλλων παρεμφερών αντικειμένων γύρω από τη μονάδα. Τα φύλλα αποτελούν ζεστό καταφύγιο για τα μικρά ζώα, τα οποία μπορούν να εισέλθουν στη μονάδα. Εάν μπουν μικρά ζώα στη μονάδα και έρθουν σε επαφή με ηλεκτροφόρα μέρη, πιθανόν να προκαλέσουν βλάβες, καπνό ή φωτιά.
- Όταν μετακινείτε τη μονάδα καθώς την αφαιρείτε από τη συσκευασία της, να τη σηκώνετε χωρίς να ασκείτε πίεση σε άλλα εξαρτήματα, ιδιαίτερα στη σωλήνωση ψυκτικού, στις σωληνώσεις αποστράγγισης και σε άλλα εξαρτήματα από ρητίνη.
- Σκίστε και πετάξτε τις πλαστικές συσκευασίες, ώστε να μην μπορούν τα παιδιά να παίξουν μαζί τους. Τα παιδιά που παίζουν με τις πλαστικές συσκευασίες κινδυνεύουν να πάθουν ασφυξία που μπορεί να οδηγήσει σε θάνατο.

Προφυλάξεις

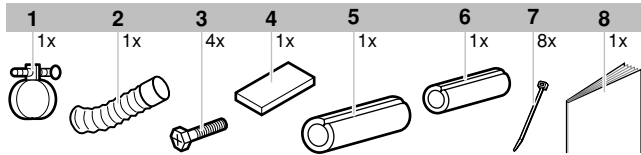
- Μην εγκαταστήσετε και μην θέσετε σε λειτουργία τη μονάδα στους παρακάτω χώρους.
 - Χώροι με ορυκτέλαια ή που περιέχουν ατμούς ή σταγονίδια ελαίου, όπως στις κουζίνες. (Τα πλαστικά εξαρτήματα μπορεί να αποσυντεθούν).
 - Χώροι όπου υπάρχουν διαβρωτικά αέρια, όπως π.χ. θειούχα αέρια. (Οι χάλκινες σωληνώσεις και τα σημεία χαλκοκολλήσεων μπορεί να διαβρωθούν).
 - Χώροι όπου χρησιμοποιούνται πτητικά εύφλεκτα υλικά όπως διαλύτες ή βενζίνη.
 - Χώροι όπου υπάρχουν μηχανήματα που δημιουργούν ηλεκτρομαγνητικά κύματα. (Το σύστημα ελέγχου μπορεί να παρουσιάσει βλάβες).
 - Χώροι στους οποίους ο αέρας περιέχει υψηλά επίπεδα άλατος, όπως σε παραθαλάσσιες περιοχές, καθώς και χώροι με μεγάλες διακυμάνσεις στην τάση του δικτύου (π.χ. σε εργοστάσια). Επίσης, σε οχήματα ή σκάφη.
 - Εκεί όπου δεν υπάρχει κανένας κίνδυνος διαρροής εύφλεκτων αερίων.
 - Ο εξοπλισμός δεν προορίζεται για χρήση σε περιβάλλον όπου ενδέχεται να προκληθούν εκρήξεις.
- Μην εγκαθιστάτε πρόσθετα εξαρτήματα απευθείας στο περιβλήμα. Η διάνοιξη οπών στο περιβλήμα μπορεί να καταστρέψει τα ηλεκτρικά καλώδια και να προκαλέσει πυρκαγιά.

- Η συσκευή δεν προορίζεται για χρήση από παιδιά και άτομα με μειωμένες σωματικές, αισθητηριακές ή πνευματικές ικανότητες, ή από άτομα χωρίς εμπειρία και γνώσεις, εκτός εάν τη χειρίζονται σύμφωνα με τις οδηγίες ή υπό την επίβλεψη κάποιου ατόμου υπεύθυνου για την ασφάλειά τους.

Μην αφήνετε τα παιδιά χωρίς επιτήρηση, προκειμένου να εξασφαλίσετε ότι δεν παίζουν με τη συσκευή.

Εξαρτήματα

Βεβαιωθείτε ότι τα παρακάτω εξαρτήματα συνοδεύουν τη μονάδα σας.



1	Μεταλλικός σφιγκτήρας	6	Μόνωση του σωλήνα υγρού
2	Σωλήνας αποστράγγισης	7	Σφιγκτήρας
3	Βίδες ευθυγράμμισης	8	Εγχειρίδιο εγκατάστασης και λειτουργίας
4	Επίστρωμα στεγανοποίησης		
5	Μόνωση του σωλήνα αερίου		

Προαιρετικά εξαρτήματα

Υπάρχουν δύο τύποι τηλεχειριστηρίων: ενσύρματοι και ασύρματοι.

- Επιλέξτε ένα τηλεχειριστήριο σύμφωνα με την απαίτηση του πελάτη και εγκαταστήστε το στην κατάλληλη θέση.
- Συμβουλευτείτε τους καταλόγους και τα τεχνικά έγγραφα για να επιλέξετε το κατάλληλο τηλεχειριστήριο.

Για τα παρακάτω αντικείμενα, να είστε ιδιαίτερα προσεκτικοί κατά την κατασκευή και να πραγματοποιείτε τους απαραίτητους ελέγχους μετά την εγκατάσταση

Σημειώστε με / όταν πραγματοποιήσετε τον έλεγχο	
■	Στερεώθηκε γερά η εσωτερική μονάδα; Η μονάδα μπορεί να πέσει, να προκαλεί δονήσεις ή θόρυβο.
■	Ολοκληρώθηκε η δοκιμή διαρροών αερίου; Μπορεί να έχει ως αποτέλεσμα την ανεπαρκή ψύξη ή θέρμανση.
■	Έχετε μονώσει πλήρως τη μονάδα και έχετε ελέγξει για διαρροές αέρα; Μπορεί να στάξει συμπύκνωμα νερού.
■	Ρέει ομαλά η αποστράγγιση; Μπορεί να στάξει συμπύκνωμα νερού.
■	Αντιστοιχεί η τάση ηλεκτρικής παροχής με αυτή που φαίνεται στην πινακίδα χαρακτηριστικών; Η μονάδα μπορεί να παρουσιάσει βλάβες ή να καούν εξαρτήματα.
■	Είναι σωστές οι καλωδιώσεις και οι σωληνώσεις; Η μονάδα μπορεί να παρουσιάσει βλάβες ή να καούν εξαρτήματα.
■	Έχει γειωθεί σωστά η μονάδα; Κίνδυνος για ηλεκτρικές διαρροές.
■	Είναι το μέγεθος καλωδιώσεων σύμφωνο προς τις προδιαγραφές; Η μονάδα μπορεί να παρουσιάσει βλάβες ή να καούν εξαρτήματα.
■	Εμποδίζει κάτι την έξοδο ή την είσοδο του αέρα στην εσωτερική ή την εξωτερική μονάδα; Μπορεί να έχει ως αποτέλεσμα την ανεπαρκή ψύξη ή θέρμανση.
■	Σημειώσατε το μήκος σωληνώσεων και τη συμπληρωματική πλήρωση ψυκτικού μέσου; Η ποσότητα ψυκτικού μέσου στο σύστημα δεν είναι ευκρινής.

Σημειώσεις για τον τεχνικό εγκατάστασης

- Μελετήστε προσεκτικά αυτό το εγχειρίδιο για να εξασφαλίσετε σωστή εγκατάσταση. Μην ξεχάσετε να εξηγήσετε στον πελάτη πώς να χρησιμοποιεί σωστά το σύστημα, δείχνοντάς του παράλληλα το εγχειρίδιο λειτουργίας που εσωκλείεται.
- Εξηγήστε στον πελάτη ποιο σύστημα έχει εγκατασταθεί στον τόπο εγκατάστασης. Βεβαιωθείτε να ακολουθείτε τις προδιαγραφές εγκατάστασης στο κεφάλαιο "Τι πρέπει να κάνετε πριν από τη λειτουργία" του εγχειριδίου λειτουργίας της εξωτερικής μονάδας.
- Αυτή η μονάδα μπορεί να εγκατασταθεί σε δάπεδο ή σε τοίχο.

Σημαντικές πληροφορίες σχετικά με το χρησιμοποιούμενο ψυκτικό

Το συγκεκριμένο προϊόν περιέχει φθοριούχα αέρια θερμοκηπίου που καλύπτονται από το πρωτόκολλο του Κιότο.

Τύπος ψυκτικού: R410A

GWP⁽¹⁾: 1975

(1) GWP = δυναμικό θέρμανσης του πλανήτη

Ενδέχεται να απαιτούνται περιοδικοί έλεγχοι για διαρροές ψυκτικού υγρού σύμφωνα με την Ευρωπαϊκή ή την τοπική νομοθεσία. Επικοινωνήστε με τον τοπικό διανομέα για περισσότερες πληροφορίες.

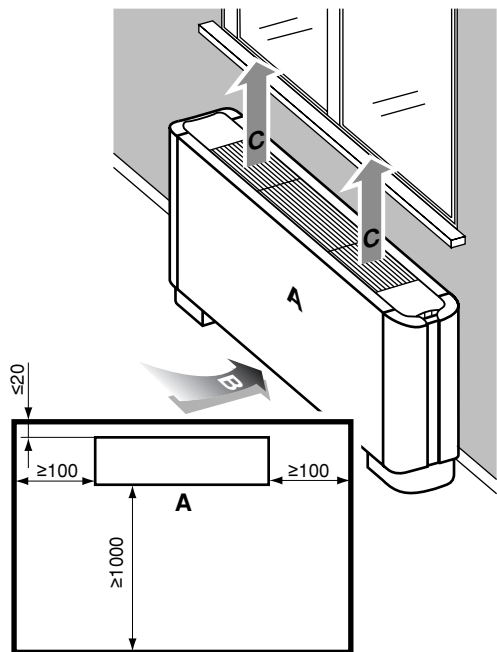
Επιλογή του χώρου εγκατάστασης

- 1 Επιλέξτε μία θέση εγκατάστασης όπου τηρούνται οι παρακάτω προϋποθέσεις και την οποία έχει εγκρίνει ο πελάτης.
 - Ο χώρος εγκατάστασης δεν πιάνει πάγο.
 - Εκεί όπου εξασφαλίζεται βέλτιστη κυκλοφορία του αέρα.
 - Εκεί όπου τίποτα δεν εμποδίζει την κυκλοφορία του αέρα.
 - Εκεί όπου επιτρέπεται σωστή αποστράγγιση της συμπυκνωμένης υγρασίας.
 - Σε σημεία όπου το δάπεδο ή ο τοίχος είναι αρκετά ανθεκτικά για να στηρίξουν το βάρος της εσωτερικής μονάδας.
 - Εκεί όπου εξασφαλίζεται επαρκής κενός χώρος για την εγκατάσταση και για τη συντήρηση.
 - Σε σημεία όπου είναι δυνατή η σωλήνωση μεταξύ της εσωτερικής και της εξωτερικής μονάδας, εντός της επιτρεπτής απόστασης. (Συμβουλευτείτε το εγχειρίδιο εγκατάστασης της εξωτερικής μονάδας).
 - Αυτό το προϊόν είναι Α κατηγορίας. Σε εσωτερικούς χώρους το προϊόν ενδέχεται να προκαλέσει ραδιοφωνικές παρεμβολές, περίπτωση κατά την οποία ο χρήστης μπορεί να κληθεί να λάβει επαρκή μέτρα.
 - Διατηρήστε την εσωτερική και την εξωτερική μονάδα, το καλώδιο τροφοδοσίας ρεύματος και την καλωδίωση μετάδοσης τουλάχιστον 1 μέτρο μακριά από συσκευές τηλεόρασης και δέκτες ραδιοφώνου. Αυτό γίνεται για να αποφύγετε την παραμόρφωση της εικόνας και τη δημιουργία στατικού θορύβου σε αυτές τις συσκευές. (Πιθανόν να προκληθεί θόρυβος, ανάλογα τις συνθήκες υπό τις οποίες δημιουργούνται τα ηλεκτρικά κύματα, ακόμα και αν διατηρηθεί η απόσταση του 1 μέτρου.)
 - Κατά την εγκατάσταση του κιτ ασύρματου τηλεχειριστηρίου, η απόσταση μεταξύ του ασύρματου τηλεχειριστηρίου και της εσωτερικής μονάδας πιθανόν να είναι μικρότερη, αν στο χώρο υπάρχουν ενεργοποιημένοι λαμπτήρες φθορισμού. Η εσωτερική μονάδα πρέπει να τοποθετηθεί όσο το δυνατόν πιο μακριά από τους λαμπτήρες φωτισμού.

- Μην τοποθετείτε ευαίσθητα στην υγρασία αντικείμενα ακριβώς κάτω από την εσωτερική ή την εξωτερική μονάδα. Υπό συγκεκριμένες συνθήκες, η συγκέντρωση στην κύρια μονάδα ή τους σωλήνες ψυκτικού, τυχόν ακαθαρσίες στο φίλτρο αέρα ή απόφραξη στην αποστράγγιση πιθανόν να προκαλέσουν στάξιμο, που θα μπορούσε να βουλώσει ή να καταστρέψει τα παραπάνω στοιχεία.

2 Εγκαταστήστε τη μονάδα όπως υποδεικνύεται στις παρακάτω εικόνες.
Μονάδα μέτρησης = χλστ.

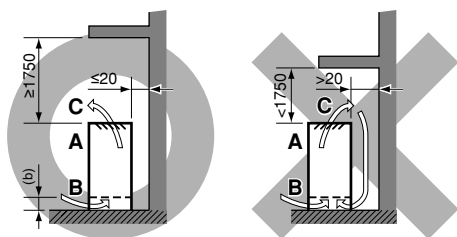
Μόνο για μονάδες **FXLQ**



- A Μπροστινή όψη
- B Κατεύθυνση εισόδου αέρα
- C Κατεύθυνση εξόδου αέρα^(a)

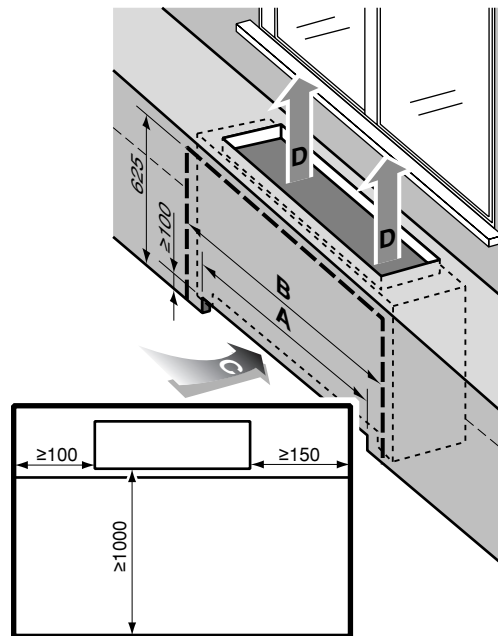
(a) Η κατεύθυνση εξόδου αέρα μπορεί να επιλεγεί περιστρέφοντας το πλέγμα εξόδου αέρα.

ΣΗΜΕΙΩΣΗ Όταν τοποθετείτε τη μονάδα ακριβώς κάτω από το περβάζι του παραθύρου, σιγουρευτείτε ότι δεν δημιουργείται βραχυκύκλωμα στον αέρα.



(B) ≥ 100 χλστ. αν εγκατασταθεί σε τοίχο

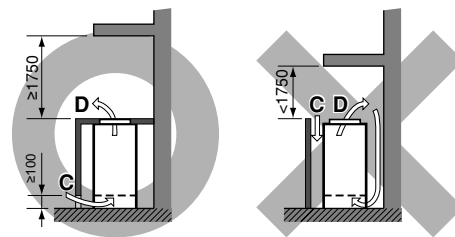
Μόνο για μονάδες **FXNQ**



- A Πλάτος εισόδου αέρα
- B Πλάτος περιοχής συντήρησης
- C Κατεύθυνση εισόδου αέρα
- D Κατεύθυνση εξόδου αέρα

	Μοντέλο		
	20+25	32+40	50+63
A	570	710	990
B	1030	1170	1450

ΣΗΜΕΙΩΣΗ Όταν τοποθετείτε τη μονάδα ακριβώς κάτω από το περβάζι του παραθύρου, σιγουρευτείτε ότι δεν δημιουργείται βραχυκύκλωμα στον αέρα.



Εγκατάσταση της εσωτερικής μονάδας

Όσον αφορά τα εξαρτήματα που θα χρησιμοποιηθούν για την εγκατάσταση, χρησιμοποιείτε τα εξαρτήματα που παρέχονται και τα συγκεκριμένα εξαρτήματα που καθορίζονται από την εταιρεία μας.

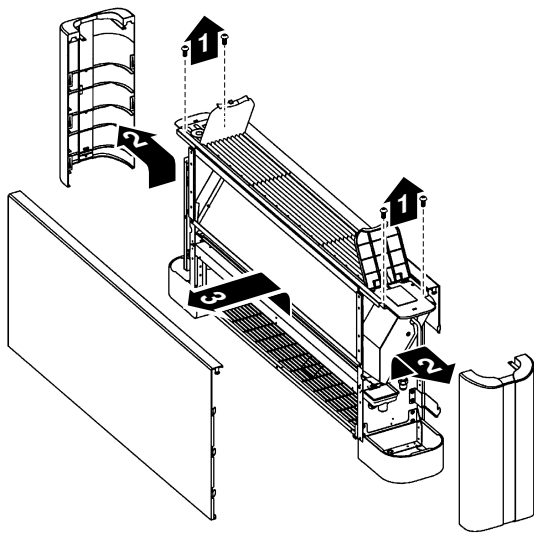
Βεβαιωθείτε ότι οι καλωδιώσεις, οι σωληνώσεις και οι σωληνώσεις αποστράγγισης πληρούν τις απαιτήσεις του πελάτη και είναι σύμφωνες με τους τοπικούς και εθνικούς κανονισμούς.



Βεβαιωθείτε ότι η μονάδα βρίσκεται σε επίπεδη επιφάνεια ώστε η αποστράγγιση να εκτελείται ομαλά. Αν η επιφάνεια έχει κλίση, μπορεί να προκληθεί διαρροή νερού.

Πώς να ανοίξετε και να κλείσετε το μπροστινό κάλυμμα (μόνο για μονάδες FXLQ)

Για να ανοίξετε το μπροστινό κάλυμμα, αφαιρέστε 4 βίδες από τις γωνίες, απαγκιστρώστε τις γωνίες και αφαιρέστε το μπροστινό κάλυμμα, όπως φαίνεται στο παρακάτω σχήμα.



Για να κλείσετε το μπροστινό κάλυμμα, ακολουθήστε την αντίστροφη διαδικασία.

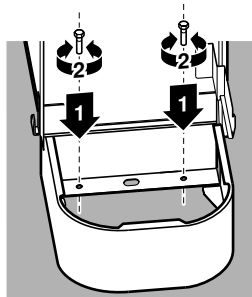
Επιδαπέδια εγκατάσταση



Βεβαιωθείτε ότι το δάπεδο μπορεί να στηρίξει το βάρος της μονάδας.

- 1 Χρησιμοποιήστε τις βίδες ευθυγράμμισης για να στερεώσετε την εσωτερική μονάδα σε επίπεδη θέση (βοηθητικό εξάρτημα).

Αν το δάπεδο είναι ανώμαλο, τοποθετήστε τη μονάδα σε μια επίπεδη, οριζόντια βάση.

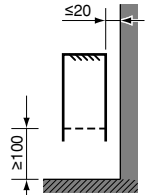


- 2 Αν η μονάδα κινδυνεύει να πέσει, στερεώστε τη στον τοίχο μέσω των οπών που παρέχονται ή δέστε τη στο δάπεδο με στηρίγματα του εμπορίου.

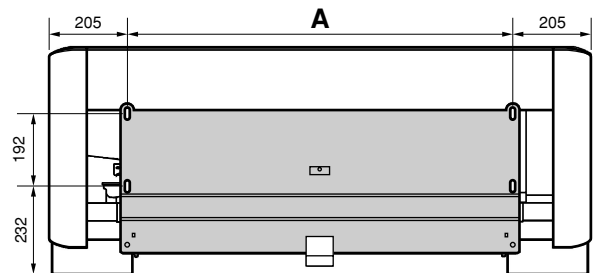
Επιτοίχια εγκατάσταση



- Βεβαιωθείτε ότι ο τοίχος μπορεί να στηρίξει το βάρος της μονάδας. Εάν υπάρχει κίνδυνος πτώσης, ενισχύστε τον τοίχο πριν εγκαταστήσετε τη μονάδα.
- Για την εγκατάσταση χρησιμοποιήστε τη βάση εγκατάστασης στο πίσω μέρος της μονάδας.
- Για τη μονάδα απαιτούνται τουλάχιστον 100 mm ελεύθερου χώρου στο κάτω μέρος για την είσοδο του αέρα και μέγιστη 20 mm απόσταση από τον τοίχο με τη χρήση διαχωριστικών (του εμπορίου).



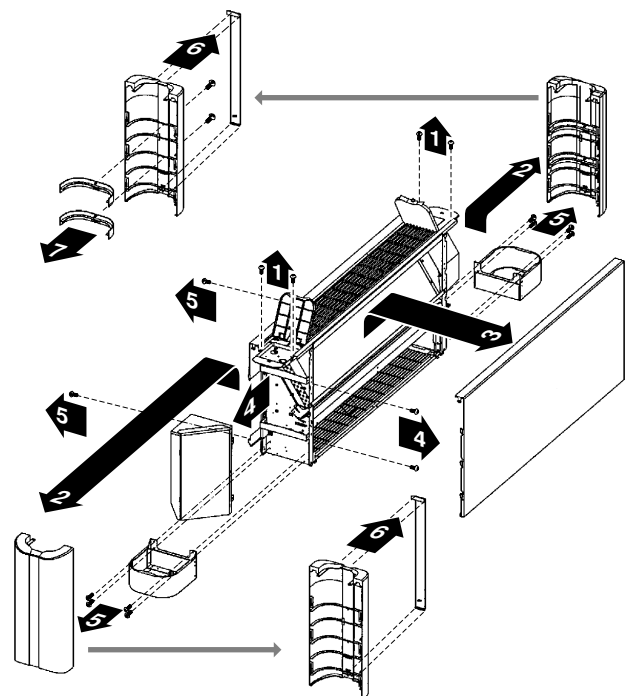
- 1 Θέσεις οπών για επιτοίχια εγκατάσταση.
Μονάδα μέτρησης = χλστ.

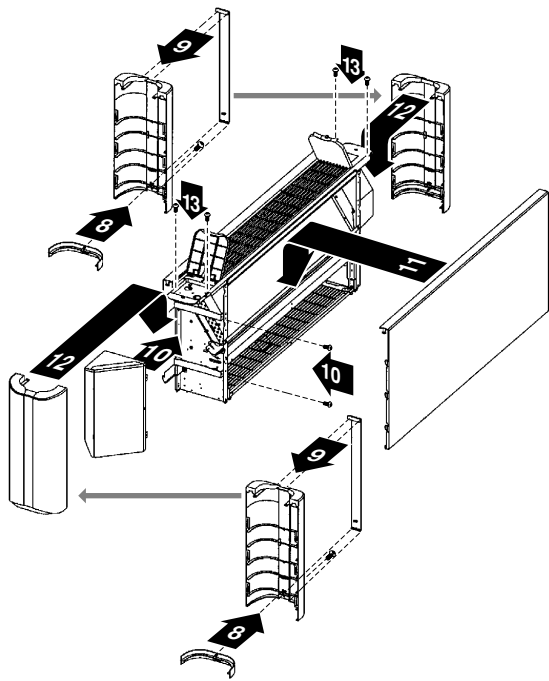


Μοντέλο	A (χλστ.)
20 + 25	590
32 + 40	730
50 + 63	1010

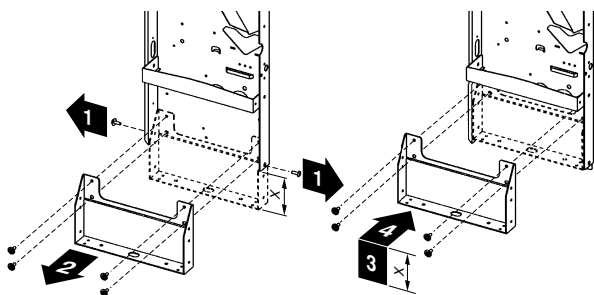
- 2 Τα πόδια μπορούν να αφαιρεθούν σε περίπτωση που η μονάδα πρόκειται να κρεμαστεί σε τοίχο. Για να την κρεμάσετε, αφαιρέστε τα πόδια και τοποθετήστε τις 2 διακοσμητικές λωρίδες στις γωνίες, όπως φαίνεται στο παρακάτω σχήμα.

■ Μόνο για μονάδες **FXLQ**





■ Μόνο για μονάδες **FXNQ**



X Ύψος προς μείωση

ΣΗΜΕΙΩΣΗ Όταν τοποθετείτε τη μονάδα σε τοίχο, ο θόρυβος λειτουργίας μπορεί να αυξηθεί.

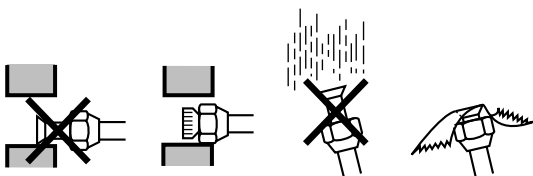
Εργασίες σωληνώσεως ψυκτικού

Για τις σωληνώσεις ψυκτικού μέσου της εξωτερικής μονάδας, δείτε το εγχειρίδιο εγκατάστασης που συνοδεύει την εξωτερική μονάδα.

Πριν τοποθετήσετε τους σωλήνες, ελέγξτε ποιος τύπος ψυκτικού μέσου χρησιμοποιείται.

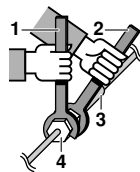
! Όλες οι σωληνώσεις στο χώρο της εγκατάστασης θα πρέπει να παρέχονται από αδειούχο ψυκτικό σύμφωνα με την ισχύουσα τοπική και εθνική νομοθεσία.

- Χρησιμοποιήστε κόφτη σωληνών και εκχειλωμένο άκρο κατάλληλο για το χρησιμοποιούμενο ψυκτικό μέσο.
- Για να αποφύγετε την εισχώρηση σκόνης, υγρασίας ή άλλων υλικών στο σωλήνα, σφίξτε το άκρο ή καλύψτε το με ταινία.



Θέση	Περίοδος εγκατάστασης	Μέθοδος προστασίας
	Περισσότερο από ένα μήνα	Στερεώστε τον σωλήνα
	Λιγότερο από ένα μήνα	
	Ανεξαρτήτως χρονικής περιόδου	Στερεώστε ή τυλίξτε με ταινία τον σωλήνα

- Χρησιμοποιήστε χαλκοσωλήνες χωρίς ραφές (ISO 1337).
- Η εξωτερική μονάδα έχει πληρωθεί με ψυκτικό μέσο.
- Για να αποφύγετε τη διαρροή νερού, ολοκληρώστε τις εργασίες θερμομόνωσης και στις δύο πλευρές των σωληνώσεων υγρού και των σωληνώσεων αερίου. Όταν χρησιμοποιείται αντλία θέρμανσης, η θερμοκρασία στις σωληνώσεις αερίου μπορεί να φτάσει έως και τους 120°C. Φροντίστε η μόνωση να είναι επαρκής γι' αυτές τις θερμοκρασίες.
- Βεβαιωθείτε ότι χρησιμοποιείτε ταυτόχρονα κλειδί και ροπόκλειδο κατά τη σύνδεση και αποσύνδεση των σωληνών από και προς τη μονάδα.

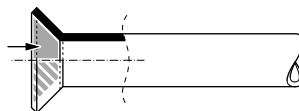


- 1 Ροπόκλειδο
- 2 Κλειδί
- 3 Σύνδεσμος σωληνώσεων
- 4 Ρακόρ εκχειλώσεως

- Μην προσθέτετε τίποτε άλλο εκτός από το προβλεπόμενο ψυκτικό μέσο (όπως π.χ. αέρα κτλ.) στο εσωτερικό του κυκλώματος ψυκτικού.
- Τα ρακόρ εκχειλώσεως δεν πρέπει να χρησιμοποιούνται ξανά. Χρησιμοποιήστε καινούρια, για αποφυγή διαρροών. Χρησιμοποιείτε μόνο ανοιπτημένα ρακόρ εκχειλώσεως με τη μονάδα. Η χρήση διαφορετικών ρακόρ εκχειλώσεως μπορεί να προκαλέσει διαρροή του ψυκτικού μέσου.
- Ανατρέξτε στον παρακάτω πίνακα για τις διαστάσεις των διαστημάτων για τα μπουλόνια κόλλησης (ρακόρ) και την κατάλληλη ροπή σύσφιξης. (Αν σφίξετε το ρακόρ υπερβολικά, μπορεί να καταστρέψετε την εκχείλωση και να προκληθούν διαρροές.)

Διατομή σωλήνα (χλστ.)	Ροπή σύσφιξης (N·m)	Διαστάσεις εκχειλωμένου στομίου A (χλστ.)	Σχήμα εκχειλωμένου άκρου
Ø6,4	15~17	8,7~9,1	
Ø9,5	33~39	12,8~13,2	
Ø12,7	50~60	16,2~16,6	
Ø15,9	63~75	19,3~19,7	

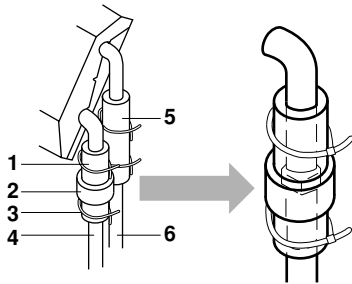
- Όταν συνδέετε το ρακόρ εκχειλώσεως, αλείψτε την εσωτερική επιφάνεια του ρακόρ με λάδι αιθέρα ή εστερικό λάδι και σφίγγετε με το χέρι αρχικά για 3 ή 4 περιστροφές πριν το σταθεροποιήσετε.





- Μονώστε τις τοπικές σωληνώσεις έως τις συνδέσεις των σωλήνων στο εσωτερικό της μονάδας.
Εκτεθειμένοι σωλήνες πιθανόν να προκαλέσουν συμπύκνωση ή εγκαύματα σε περίπτωση άμεσης επαφής.
- Αφού συνδέσετε όλες τις σωληνώσεις, πραγματοποιήστε έναν έλεγχο διαρροής αερίου, χρησιμοποιώντας άζωτο. Αν υπάρχει εσωτερική διαρροή ψυκτικού αερίου και αυτό εκτεθεί σε φλόγα που προέρχεται από κάποιο θερμαντικό σώμα, φούρνο ή άλλη συσκευή, τότε ενδέχεται να απελευθερωθούν τοξικά αέρια. Αν κατά τη διάρκεια των εργασιών υπάρχει διαρροή ψυκτικού αερίου, αερίστε την περιοχή.

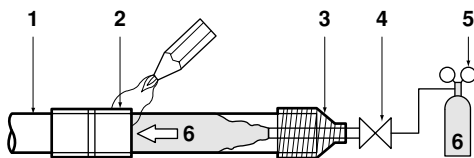
- Τέλος, μονώστε όπως υποδεικνύεται στο παρακάτω σχήμα.



- 1 Μόνωση του σωλήνα αερίου (βοηθητικό εξάρτημα)
- 2 Επίστρωμα στεγανοποίησης (βοηθητικό εξάρτημα) (τυλιγμένο γύρω από την ένωση)
- 3 Σφιγκτήρες (4 βοηθητικά εξαρτήματα)
- 4 Σωλήνας αερίου
- 5 Μόνωση του σωλήνα υγρού (βοηθητικό εξάρτημα)
- 6 Σωλήνας υγρού

Προφυλάξεις για σκληρή συγκόλληση

- Πάντα πριν από τη σκληρή συγκόλληση να εκτελείτε εμφύσηση αζώτου.
Η σκληρή συγκόλληση χωρίς αντικατάσταση αζώτου ή απελευθέρωση αζώτου στον αγωγό θα δημιουργήσει μεγάλες ποσότητες οξειδωμένων στρωμάτων στο εσωτερικό των αγωγών, επηρεάζοντας αρνητικά τις βαλβίδες και τους συμπιεστές στο ψυκτικό σύστημα και παρεμποδίζοντας την κανονική λειτουργία.
- Κατά τη συγκόλληση όταν εισάγετε άζωτο στη σωλήνωση, η ρύθμιση του αζώτου πρέπει να βρίσκεται στα 0,02 MPa με μία βαλβίδα μείωσης πίεσης (=αρκετά ώστε να γίνεται αισθητό στο δέρμα).



- 1 Σωλήνωση ψυκτικού
- 2 Σημείο προς συγκόλληση
- 3 Τάπα
- 4 Χειροκίνητη βαλβίδα
- 5 Βαλβίδα μείωσης πίεσης
- 6 Άζωτο

- Μην χρησιμοποιείτε αντιοξειδωτικά κατά την χαλκοσυγκόλληση των συνδέσεων του σωλήνα. Υπολείμματα ενδέχεται να φράξουν τους σωλήνες και να προκαλέσουν βλάβη στον εξοπλισμό.

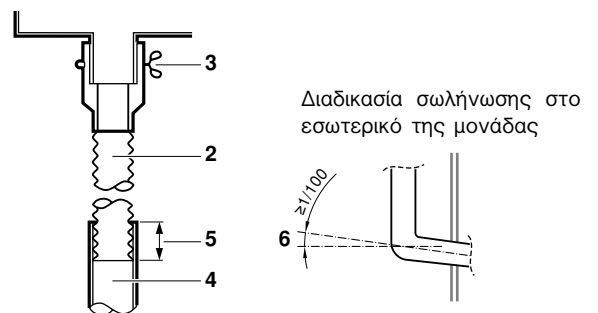
- Μην χρησιμοποιείτε συλλίπασμα κατά τη συγκόλληση χάλκινων σωληνώσεων ψυκτικού μέσου. Χρησιμοποιείτε υλικό συγκόλλησης για χαλκό, με προσθήκη φωσφόρου, που δεν απαιτεί συλλίπασμα.
- Το συλλίπασμα είναι ιδιαίτερα επιβλαβές για τα συστήματα σωληνώσεων ψυκτικού. Για παράδειγμα, αν χρησιμοποιηθεί συλλίπασμα με βάση το χλώριο, θα προκληθεί διάβρωση των σωληνώσεων ή ειδικότερα αν το καθαριστικό περιέχει φθόριο, θα αλλοιώσει το ψυκτικό λάδι.
- Χρησιμοποιείτε το R410A μόνο όταν προσθέτετε ψυκτικό.
Εργαλεία εγκατάστασης:
Βεβαιωθείτε ότι τα εργαλεία εγκατάστασης (μανόμετρο, σωλήνας πλήρωσης, κ.λπ.) είναι ειδικά για την εγκατάσταση του R410A ώστε να αντέχουν στην πίεση και να εμποδίζουν ξένα υλικά (π.χ. ορυκτέλαια και υγρασία) να εισχωρήσουν στο σύστημα.
Αντλία κενού:
Χρησιμοποιήστε μια βαλβίδα 2 βαθμιδών με βαλβίδα αντεπιστροφής
Βεβαιωθείτε ότι το λάδι της αντλίας δεν ρέει αντίθετα μέσα στο σύστημα όταν η αντλία δεν λειτουργεί.
Χρησιμοποιήστε αντλία κενού η οποία μπορεί να εκκενώνει σε -100,7 kPa (5 Torr, -755 χλστ. Hg).

Σωληνώσεις αποστράγγισης

Ενώστε το σωλήνα αποστράγγισης όπως φαίνεται παρακάτω. Ακατάλληλη σύνδεση σωληνώσεων μπορεί να προκαλέσει διαρροές και κατά συνέπεια να βρέξει τα έπιπλα και τα αντικείμενα του χώρου.

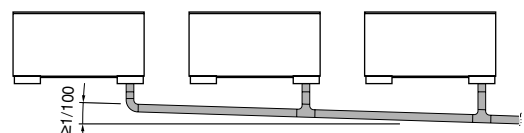
- 1 Ένωση της σωληνώσεως αποστράγγισης

Ενώστε το σωλήνα αποστράγγισης (βοηθητικό εξάρτημα) χρησιμοποιώντας τον ενσωματωμένο σωλήνα και τα εξαρτήματα, όπως φαίνεται στο παρακάτω σχήμα.



- 1 Συλλέκτης συμπυκνώματος
- 2 Σωλήνας αποστράγγισης (βοηθητικό εξάρτημα)
- 3 Μεταλλικός σφιγκτήρας (βοηθητικό εξάρτημα)
- 4 Σωλήνας αποστράγγισης 3/4"
- 5 Κόψτε σε κατάλληλο μήκος
- 6 Κλίση

- 2 Αν πολλοί σωλήνες εκκένωσης συγκλίνουν σε ένα σημείο, εγκαταστήστε βάσει της ακόλουθης διαδικασίας. Χρησιμοποιήστε κλίση τουλάχιστον 1/100 προς τα κάτω.



Επιλέξτε συγκλίνοντες σωλήνες εκκένωσης με μέγεθος κατάλληλο για τη λειτουργική απόδοση της μονάδας.

3 Όταν ολοκληρωθούν οι εργασίες σωληνώσεων, βεβαιωθείτε ότι η αποστράγγιση ρέει ομαλά.

Αδειάστε περίπου 1 λίτρο νερού αργά στην έξοδο αέρα και ελέγξτε τη ροή της αποστράγγισης.

4 Μονώστε όλους τους εσωτερικούς σωλήνες.



Συνδέσεις σωλήνωσης αποστράγγισης

■ Μην συνδέετε τη σωλήνωση αποστράγγισης απευθείας με τους σωλήνες αποχέτευσης που μυρίζουν αμμωνία. Η αμμωνία της αποχέτευσης μπορεί να περάσει στην εσωτερική μονάδα μέσα από τους σωλήνες εκκένωσης και να προκαλέσει οξείδωση του εναλλάκτη θερμότητας.

■ Λάβετε υπόψη ότι ο σωλήνας αποστράγγισης θα βουλώσει αν παραμείνει νερό στο εσωτερικό του.

Ηλεκτρική καλωδίωση

Γενικές οδηγίες



ΚΙΝΔΥΝΟΣ: ΗΛΕΚΤΡΟΠΛΗΞΙΑΣ



Πριν αφαιρέσετε τον πίνακα συντήρησης του ηλεκτρικού πίνακα ή κάνετε οποιαδήποτε επέμβαση στον εξοπλισμό ή ακουμπήσετε με τα χέρια σας τα ηλεκτρικά μέρη, απενεργοποιήστε όλες τις παροχές ρεύματος.

Για να αποφύγετε πιθανό κίνδυνο ηλεκτροπληξίας, βεβαιωθείτε ότι έχετε αποσυνδέσει την ηλεκτρική παροχή 1 λεπτό ή περισσότερο πριν κάνετε οποιαδήποτε εργασία στα ηλεκτρικά μέρη. Ακόμα και μετά το πέρας του 1 λεπτού, μετράτε πάντα την τάση στους ακροδέκτες των πυκνωτών του κύριου κυκλώματος ή των ηλεκτρικών μερών και, πριν ακουμπήσετε οτιδήποτε, βεβαιωθείτε ότι αυτή η τάση δεν υπερβαίνει τα 50 V DC.

Όταν αφαιρούνται τα καλύμματα συντήρησης, ενδέχεται να έρθετε κατά λάθος σε επαφή με τα μέρη υπό τάση.

Κατά την εγκατάσταση ή τη συντήρηση, ποτέ μην αφήνετε τη μονάδα χωρίς επίβλεψη αν έχει αφαιρεθεί ο πίνακας συντήρησης.

- Βεβαιωθείτε ότι χρησιμοποιείτε αποκλειστική ηλεκτρική παροχή. Ποτέ μην χρησιμοποιείτε κύκλωμα παροχής, στο οποίο υπάρχουν συνδεδεμένες και άλλες συσκευές.
- Όλα τα εξαρτήματα και τα υλικά του εμπορίου, καθώς και οι ηλεκτρολογικές εργασίες, πρέπει να συμμορφώνονται με την τοπική νομοθεσία.
- Όλες οι καλωδιώσεις πρέπει να γίνουν από εξειδικευμένο ηλεκτρολόγο.
- Χρησιμοποιείτε μόνο χάλκινα καλώδια.
- Για να συνδέσετε την εξωτερική μονάδα, τις εσωτερικές μονάδες και το τηλεχειριστήριο, ακολουθήστε το "Διάγραμμα καλωδίωσης" που συνοδεύει τη μονάδα. Για λεπτομέρειες σχετικά με την εγκατάσταση του τηλεχειριστηρίου, ανατρέξτε στο «Εγχειρίδιο εγκατάστασης του τηλεχειριστηρίου».
- Προσαρτήστε τον ασφαλειοδιακόπτη διαρροής και την ασφάλεια στη γραμμή ηλεκτρικής παροχής.
- Ένας ασφαλειοδιακόπτης ή άλλα μέσα για την αποσύνδεση, που διαθέτουν διαχωριστικό επαφής σε όλους τους πόλους, πρέπει να ενσωματώνονται στη σταθερή καλωδίωση σύμφωνα με τη σχετική τοπική και εθνική νομοθεσία. Σημειώστε ότι η λειτουργία θα ξεκινήσει αυτόματα εάν η ηλεκτρική τροφοδοσία διακοπεί και επανασυνδεθεί και πάλι.

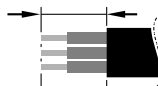
■ Αυτό το σύστημα αποτελείται από πολλαπλές εσωτερικές μονάδες. Επισημάνετε κάθε εσωτερική μονάδα με την ένδειξη μονάδα Α, μονάδα Β κλπ., και βεβαιωθείτε ότι η καλωδίωση του μπλοκ ακροδεκτών προς την εξωτερική μονάδα και προς τη μονάδα BS είναι η κατάλληλη. Αν η καλωδίωση και η σωλήνωση μεταξύ της εξωτερικής μονάδας και μίας από τις εσωτερικές μονάδες δεν ταιριάζουν, το σύστημα μπορεί να παρουσιάσει βλάβη.

■ Βεβαιωθείτε ότι το κλιματιστικό είναι γειωμένο.

■ Μη συνδέετε το καλώδιο γείωσης σε:

- σωλήνες αερίου: μπορεί να προκληθούν εκρήξεις ή και πυρκαγιά εάν υπάρχει διαρροή αερίου.
- τηλεφωνικά καλώδια γείωσης ή ράβδους αλεξικέρανου: μπορεί να προκαλέσουν αφύσικα υψηλό ηλεκτρικό φορτίο στη γείωση κατά τη διάρκεια καταιγίδας με κεραυνούς.
- σωλήνες υδραυλικών: δεν είναι δυνατή η γείωση εάν χρησιμοποιείται σκληρή σωλήνωση από βινύλιο.

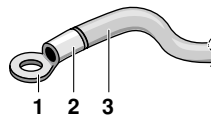
■ Βεβαιωθείτε ότι τα ηλεκτρικά καλώδια είναι εξίσου απογυμνωμένα.



Προφυλάξεις

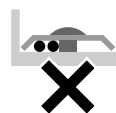
1 Ακολουθήστε τις σημειώσεις που αναφέρονται παρακάτω όταν συνδέετε την τερματική πλακέτα ηλεκτρικής τροφοδοσίας.

- Χρησιμοποιήστε ένα στρογγυλό ακροδέκτη για το μονωτικό περίβλημα για σύνδεση με την πλακέτα των ακροδεκτών για καλωδίωση των μονάδων. Όταν δεν υπάρχει κανένα διαθέσιμο, ακολουθήστε τις παρακάτω οδηγίες.



- 1 Στρογγυλός σπειρωτός ακροδέκτης
- 2 Προσαρμόστε το μονωτικό περίβλημα
- 3 Καλωδίωση

- Μη συνδέετε καλώδια διαφορετικού μεγέθους στον ίδιο ακροδέκτη τροφοδοτικού. (Χαλαρότητα στις συνδέσεις μπορεί να προκαλέσει υπερθέρμανση.)
- Όταν συνδέετε καλώδια ίδιας διατομής, συνδέστε τα σύμφωνα με το σχήμα.



Χρησιμοποιήστε το προβλεπόμενο ηλεκτρικό καλώδιο. Συνδέστε με ασφάλεια το καλώδιο στον ακροδέκτη. Ασφαλίστε το καλώδιο χωρίς να ασκήσετε υπερβολική δύναμη στον ακροδέκτη. Χρησιμοποιήστε τις ροπές σύμφωνα με τον παρακάτω πίνακα.

Ακροδέκτης	Μέγεθος	Ροπή σύσφιξης (N·m)
Ακροδέκτες για το σύστημα τηλεχειρισμού	M3,5	0,79~0,97
Μπλοκ ακροδεκτών παροχής ρεύματος	M4	1,18~1,44
Ακροδέκτης γείωσης	M4	1,44~1,94

- Όταν τοποθετείτε το κάλυμμα του πίνακα ελέγχου, προσέξτε να μην παγιδευτούν τα καλώδια και βεβαιωθείτε ότι η καλωδίωση δεν έρχεται σε επαφή με τις σωληνώσεις και τα αιχμηρά άκρα.
- Όταν ολοκληρώσετε όλη τη συνδεσμολογία, συμπληρώστε τα πιθανά κενά στις οπές της καλωδίωσης με υλικό φραγής ή μόνωσης (του εμπορίου), για να προστατεύσετε το σύστημα από έντομα ή βρομιά που θα μπορούσε να εισχωρήσει στη μονάδα εκ των έξω και να προκαλέσει βραχυκύκλωμα στον πίνακα ελέγχου.

- 2 Διατηρήστε το συνολικό ρεύμα των καλωδίων σύνδεσης μεταξύ των εσωτερικών μονάδων κάτω από 12 A. Δημιουργήστε διακλάδωση της γραμμής εκτός της πλακέτας ακροδεκτών, σύμφωνα με τα πρότυπα ηλεκτρολογικού εξοπλισμού, όταν χρησιμοποιείται καλωδίωση διπλής ισχύος μεγαλύτερης των 2 χλστ.² (Ø1,6).

Η διακλάδωση πρέπει να είναι μονωμένη για να παρέχει ίσο ή μεγαλύτερο βαθμό μόνωσης με την καλωδίωση ηλεκτρικής τροφοδοσίας.

- 3 Μη συνδέετε καλώδια διαφορετικής διατομής στον ίδιο ακροδέκτη γείωσης. Χαλαρότητα στη σύνδεση μπορεί να μειώσει την παρεχόμενη προστασία.
- 4 Διατηρείτε την καλωδίωση μετάδοσης τουλάχιστον 50 χλστ μακριά από την καλωδίωση ηλεκτρικής τροφοδοσίας. Μη συμμόρφωση με αυτή την οδηγία μπορεί να έχει ως αποτέλεσμα βλάβη λόγω του ηλεκτρικού θορύβου.
- 5 Για την καλωδίωση του τηλεχειριστήριου συμβουλευτείτε το "Εγχειρίδιο εγκατάστασης του τηλεχειριστήριου" που συνοδεύει το τηλεχειριστήριο.
- 6 Χρησιμοποιείτε μόνο τα καθορισμένα καλώδια και σφίξτε τα γερά στους ακροδέκτες. Βεβαιωθείτε ότι τα καλώδια δεν ασκούν εξωτερική πίεση στους ακροδέκτες. Φροντίστε οι καλωδιώσεις να παραμένουν στη θέση τους, ώστε να μην εμποδίζουν άλλον εξοπλισμό όπως π.χ. να πιέζουν και να ανοίγουν το κάλυμμα του ηλεκτρικού πίνακα. Βεβαιωθείτε ότι το καπάκι κλείνει κανονικά. Ατελείς συνδέσεις μπορεί να προκαλέσουν υπερθέρμανση και στην χειρότερη περίπτωση ηλεκτροπληξία ή πυρκαγιά.
- 7 Σφίξτε την καλωδίωση με σφιγκτήρες (βοηθητικό εξάρτημα).

Ηλεκτρικά χαρακτηριστικά

Μοντέλο	Hz	Volt	Διακύμανση τάσης	Ηλεκτρική παροχή		Κινητήρας ανεμιστήρα	
				MCA	MFA	kW	FLA
20	50/60	220-240/220	±10%	0,3	16	0,015	0,2
25				0,3	16	0,015	0,2
32				0,6	16	0,025	0,5
40				0,6	16	0,025	0,5
50				0,6	16	0,035	0,5
63				0,6	16	0,035	0,5

MCA: Ελάχιστη ένταση κυκλώματος σε Αμπέρ (A)

MFA: Μέγιστη ένταση ασφάλειας σε Αμπέρ (A)

FLA: Ένταση μέγιστου φορτίου σε Αμπέρ (A)

ΣΗΜΕΙΩΣΗ Για λεπτομέρειες, συμβουλευτείτε την ενότητα "Ηλεκτρικές προδιαγραφές" στο βιβλίο τεχνικών δεδομένων.

Προδιαγραφές για ασφάλειες και σύρμα από το εμπόριο

Καλωδίωση ηλεκτρικής παροχής			
Μοντέλο	Ασφάλειες από το εμπόριο	Καλώδιο	Μέγεθος
20~63	16 A	H05VV-U3G	Τοπική νομοθεσία

Μοντέλο	Καλώδιο	Μέγεθος
20~63	Καλώδιο με περιβλήμα (2)	0,75-1,25 χλστ. ²

ΣΗΜΕΙΩΣΗ Για λεπτομέρειες, συμβουλευτείτε την ενότητα "Παραδείγματα καλωδίωσης" στη σελίδα 9.

Το επιτρεπόμενο μήκος της καλωδίωσης μετάδοσης μεταξύ της εσωτερικής και της εξωτερικής μονάδας, και μεταξύ της εσωτερικής μονάδας και του τηλεχειριστήριου είναι:

1. Εξωτερική μονάδα - εσωτερική μονάδα: Μέγιστη 1000 μ. (συνολικό μήκος καλωδίου: 2000 μ.)
2. Εσωτερική μονάδα - τηλεχειριστήριο: Μέγιστη 500 μ

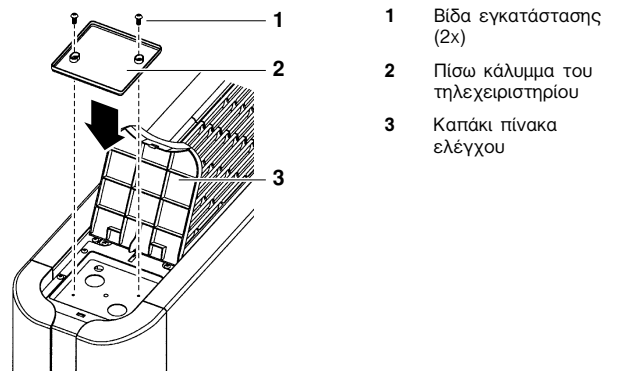
Πώς να εγκαταστήσετε το τηλεχειριστήριο και τις καλωδιώσεις στο εσωτερικό της μονάδας

Εγκατάσταση τηλεχειριστήριου

ΣΗΜΕΙΩΣΗ Για οδηγίες σύνδεσης και καλωδίωσης, συμβουλευτείτε το εγχειρίδιο εγκατάστασης του τηλεχειριστήριου.

Μόνο για μονάδες FXLQ

Αν σκοπεύετε να εγκαταστήσετε τηλεχειριστήριο (προαιρετικό εξάρτημα) στη μονάδα, τοποθετήστε το όπως φαίνεται στο σχήμα.

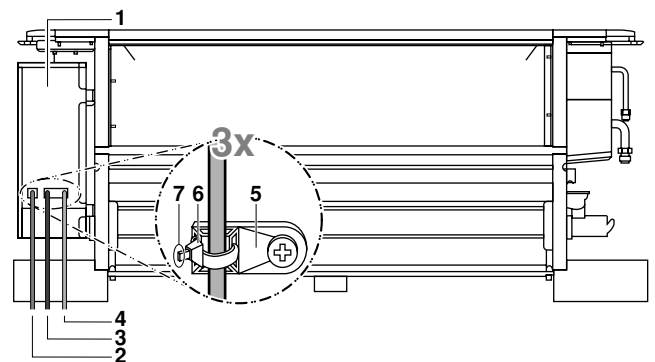


- 1 Βίδα εγκατάστασης (2x)
- 2 Πίσω κάλυμμα του τηλεχειριστήριου
- 3 Καπάκι πίνακα ελέγχου

Ανοίξτε το καπάκι της αριστερής πλευράς του πίνακα ελέγχου και τοποθετήστε το πίσω κάλυμμα του τηλεχειριστήριου.

Εγκατάσταση καλωδίωσης

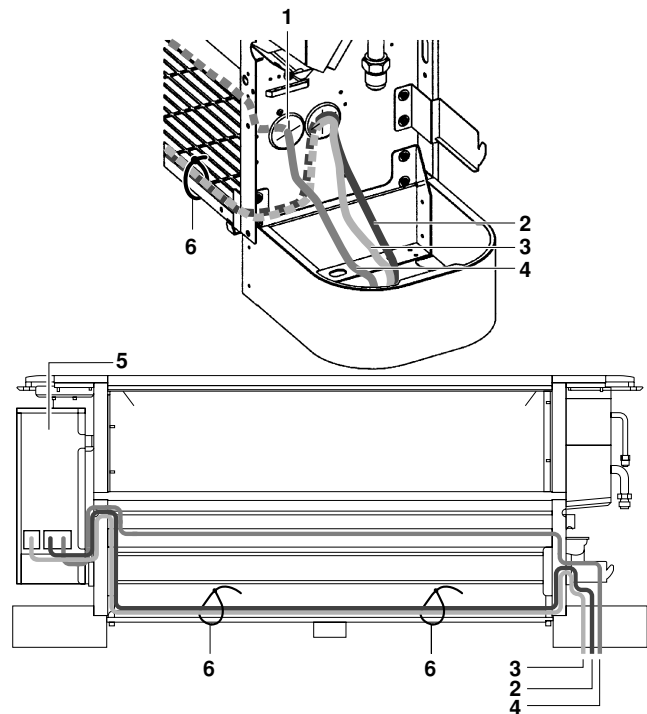
Αφαιρέστε το κάλυμμα του πίνακα ελέγχου και συνδέστε την καλωδίωση.



- 1 Πίνακας ελέγχου
- 2 Καλωδίωση τροφοδοσίας (του εμπορίου)
- 3 Καλωδίωση τηλεχειριστήριου (του εμπορίου)
- 4 Καλωδίωση μετάδοσης (του εμπορίου)
- 5 Διάταξη σύσφιξης σφιγκτήρων
- 6 Σφιγκτήρας (βοηθητικό εξάρτημα)
- 7 Κόψτε ό,τι περισσεύει μετά από τη σύσφιξη

ΣΗΜΕΙΩΣΗ Για την καλωδίωση του πίνακα ελέγχου, ανατρέξτε στην ενότητα «Διάγραμμα ηλεκτρικής καλωδίωσης» στο κάλυμμα του πίνακα ελέγχου.

Αν διαμορφώνετε την καλωδίωση από τη πλευρά των σωληνώσεων, δείτε το παρακάτω σχήμα.



- 1 Περάστε από την οπή του αντικριστού πλαισίου κατά τον ίδιο τρόπο
- 2 Καλωδίωση τηλεχειριστήριου
- 3 Καλωδίωση μετάδοσης
- 4 Καλωδίωση ηλεκτρικής τροφοδοσίας και καλώδιο γείωσης
- 5 Πίνακας ελέγχου
- 6 Σφίξτε με σφιγκτήρες (βοηθητικό εξάρτημα)



Όταν συνδέετε τα καλώδια στα μπλοκ ακροδεκτών, μην αλλάζετε την καλωδίωση του τηλεχειριστήριου, την καλωδίωση μετάδοσης και την καλωδίωση της ηλεκτρικής τροφοδοσίας.

Παραδείγματα καλωδίωσης

Τοποθετήστε στην καλωδίωση ηλεκτρικής παροχής για κάθε μονάδα ένα διακόπτη και μία ασφάλεια σύμφωνα με την εικόνα 1.

- | | |
|-----------------------|---|
| 1 Ηλεκτρική παροχή | 6 Μονάδα BS (μόνο για σύστημα ανάκαμψης θερμότητας) |
| 2 Κεντρικός διακόπτης | 7 Καλωδίωση ηλεκτρικής παροχής |
| 3 Εξωτερική μονάδα | 8 Καλωδίωση μετάδοσης |
| 4 Εσωτερική μονάδα | 9 Διακόπτης |
| 5 Τηλεχειριστήριο | 10 Ασφάλεια |

Παράδειγμα πλήρους συστήματος (3 συστήματα)

Όταν χρησιμοποιείτε 1 τηλεχειριστήριο για 1 εσωτερική μονάδα. (Κανονική λειτουργία) (Δείτε την εικόνα 2)

Για ομαδικό έλεγχο ή χρήση 2 τηλεχειριστηρίων (Δείτε την εικόνα 4)

Όταν περιλαμβάνεται η μονάδα BS (Δείτε την εικόνα 3)

- 1 Εξωτερική μονάδα
- 2 Εσωτερική μονάδα
- 3 Τηλεχειριστήριο (προαιρετικά συνοδευτικά εξαρτήματα)
- 4 Η πιο ομόρροπη εσωτερική μονάδα
- 5 Για χρήση με 2 τηλεχειριστήρια
- 6 Μονάδα BS

ΠΡΟΦΥΛΑΞΕΙΣ

- Ένας μόνο διακόπτης μπορεί να χρησιμοποιηθεί για την τροφοδοσία μονάδων του ίδιου συστήματος. Θα πρέπει όμως να επιλεγούν προσεκτικά οι διακόπτες και οι ηλεκτρονόμοι διακλάδωσης.
- Για τηλεχειριστήριο ομαδικού ελέγχου, επιλέξτε το τηλεχειριστήριο που ταιριάζει καλύτερα στην εσωτερική μονάδα με τις περισσότερες λειτουργίες.
- Μην γειώνετε τον εξοπλισμό σε σωληνώσεις φυσικού αερίου, νερού, αλεξικέραυνα ή σε γείωση τηλεφώνων. Ακατάλληλη γείωση μπορεί να προκαλέσει ηλεκτροπληξία.

Ρύθμιση στο χώρο εγκατάστασης

Η ρύθμιση στο χώρο εγκατάστασης πρέπει να γίνεται από το τηλεχειριστήριο σε συνάρτηση με τις συνθήκες εγκατάστασης.

- Η ρύθμιση μπορεί να γίνει τροποποιώντας τον "Αριθμό λειτουργίας", τον "Πρώτο κωδικό αριθμό" και τον "Δεύτερο κωδικό αριθμό".
- Για τη ρύθμιση και τη λειτουργία, συμβουλευτείτε τις "Ρυθμίσεις στο χώρο εγκατάστασης" στο εγχειρίδιο εγκατάστασης του τηλεχειριστήριου.

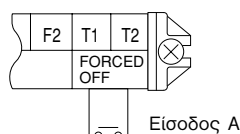
Έλεγχος μέσω 2 τηλεχειριστηρίων (Έλεγχος 1 εσωτερικής μονάδας μέσω 2 τηλεχειριστηρίων)

Όταν χρησιμοποιείτε 2 τηλεχειριστήρια, το ένα πρέπει να ρυθμιστεί στη θέση "MAIN" (ΚΥΡΙΑ) και το άλλο στη θέση "SUB" (ΥΠΟ). Συμβουλευτείτε το εγχειρίδιο εγκατάστασης που συνοδεύει το τηλεχειριστήριο.

Έλεγχος μέσω υπολογιστή (υποχρεωτική διακοπή λειτουργίας και λειτουργία on/off)

- 1 Προδιαγραφές καλωδίου και πώς να πραγματοποιήσετε την καλωδίωση.
 - Συνδέστε την είσοδο από το έξω μέρος του ακροδέκτη T1 και T2 της θερματικής πλακέτας (τηλεχειριστήριο προς καλωδίωση μετάδοσης).

Προδιαγραφές καλωδίου	Καλώδιο με περίβλημα βινύλιου ή κοινό καλώδιο (με 2 σύρματα)
Διατομή	0,75-1,25 χλστ. ²
Μήκος	Μέγ. 100 μ.
Εξωτερικός ακροδέκτης	Επαφή που θα μπορεί να εξασφαλίζει το ελάχιστο εφαρμοζόμενο φορτίο των 15 V DC, 10 mA



2 Ενεργοποίηση

- Ο παρακάτω πίνακας εξηγεί την "υποχρεωτική διακοπή λειτουργίας" και την "λειτουργία on/off" σε απόκριση στην είσοδο A.

Εξανασμένη απενεργοποίηση	Λειτουργία on/off
Η είσοδος "on" σταματά τη λειτουργία	είσοδος off → on: ενεργοποιεί τη μονάδα (αδύνατο από τηλεχειριστήρια)
Η είσοδος "off" επιτρέπει τον έλεγχο	είσοδος on → off: απενεργοποιεί τη μονάδα μέσω του τηλεχειριστηρίου

3 Πώς να επιλέξετε την "υποχρεωτική διακοπή λειτουργίας" και την "λειτουργία on/off"

- Συνδέστε την ηλεκτρική τροφοδοσία και κατόπιν χρησιμοποιήστε το τηλεχειριστήριο για να επιλέξετε τη λειτουργία.
- Ρυθμίστε το τηλεχειριστήριο στη λειτουργία ρύθμισης χώρου εγκατάστασης. Για περισσότερες λεπτομέρειες συμβουλευτείτε το "Πώς να ρυθμίσετε για το χώρο εγκατάστασης", στο εγχειρίδιο του τηλεχειριστηρίου.
- Από τον τρόπο λειτουργίας ρύθμισης χώρου εγκατάστασης, επιλέξτε τον τρόπο λειτουργίας Αρ. 12, κατόπιν ρυθμίστε τον 1ο κωδικό Αρ. (διακόπτη) στο "1". Κατόπιν ρυθμίστε το δεύτερο κωδικό αρ. (θέση) στο "01" για υποχρεωτική διακοπή λειτουργίας και "02" για λειτουργία on/off. (υποχρεωτική διακοπή λειτουργίας είναι η εργοστασιακή ρύθμιση.)

Κεντρικός έλεγχος

Για κεντρικό έλεγχο, είναι απαραίτητο να προσδιορίσετε τον αρ. ομάδας. Για περισσότερες λεπτομέρειες συμβουλευτείτε το εγχειρίδιο κάθε προαιρετικού χειριστηρίου για κεντρικό έλεγχο.

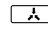
Δοκιμαστική λειτουργία

Συμβουλευτείτε το εγχειρίδιο εγκατάστασης της εξωτερικής μονάδας.

Η λυχνία λειτουργίας του τηλεχειριστηρίου θα αναβοσβήνει όταν παρουσιαστεί κάποιο σφάλμα. Ελέγξτε τον κωδικό σφαλμάτων στην οθόνη υγρών κρυστάλλων για να εντοπίσετε το πρόβλημα.

Κωδικός σφάλματος	Επεξήγηση
ΑΒ	Σφάλμα στην παροχή ρεύματος της εσωτερικής μονάδας
ΕΙ	Σφάλμα μετάδοσης μεταξύ της πλακέτας PCB του ανεμιστήρα και της πλακέτας PCB του χειριστηρίου της εσωτερικής μονάδας
ΕΒ	Εσφαλμένος συνδυασμός πλακέτας PCB του οδηγού ανεμιστήρα της εσωτερικής μονάδας ή αποτυχημένη ρύθμιση της PCB ελέγχου
Υ3	Η δοκιμαστική λειτουργία της εσωτερικής μονάδας δεν έχει ολοκληρωθεί

Εάν εμφανίζεται κάποιο από τα στοιχεία του ακόλουθου πίνακα, μπορεί να υπάρχει πρόβλημα με τη σύνδεση της τροφοδοσίας. Επομένως, ελέγξτε ξανά τη σύνδεση.

Κωδικός σφάλματος	Επεξήγηση
	Υπάρχει βραχυκύκλωμα στα τερματικά εξαναγκασμένης διακοπής λειτουργίας (T1, T2)
Υ4 ή ΥΗ	- Η εξωτερική μονάδα είναι απενεργοποιημένη - Η εξωτερική μονάδα δεν έχει συνδεθεί με την ηλεκτρική τροφοδοσία - Λανθασμένη μετάδοση
καμία ένδειξη	- Η εσωτερική μονάδα είναι απενεργοποιημένη - Η εσωτερική μονάδα δεν έχει συνδεθεί με την ηλεκτρική τροφοδοσία - Εσφαλμένη καλωδίωση μετάδοσης, εσφαλμένη καλωδίωση εξαναγκασμένης διακοπής λειτουργίας ή εσφαλμένη καλωδίωση τηλεχειριστηρίου


Συντήρηση



Προσοχή

- Μόνο ειδικευμένος τεχνικός συντήρησης επιτρέπεται να πραγματοποιεί τη συντήρηση.
- Προτού αποκτήσετε πρόσβαση στις τερματικές διατάξεις, θα πρέπει να αποσυνδέσετε όλα τα κυκλώματα τροφοδοσίας.
- Μην αγγίζετε τα εσωτερικά εξαρτήματα κατά τη διάρκεια και αμέσως μετά τη λειτουργία. Αν αγγίξετε τα εσωτερικά εξαρτήματα, ενδέχεται να προκληθούν εγκαύματα στα χέρια σας. Για να αποφύγετε τραυματισμούς, αφήστε τα εσωτερικά εξαρτήματα να επανέλθουν στην κανονική τους θερμοκρασία ή αν πρέπει να τα ακουμπήσετε, βεβαιωθείτε ότι φοράτε τα κατάλληλα γάντια.
- Μην χρησιμοποιείτε νερό ή αέρα σε θερμοκρασία 50°C ή υψηλότερη για τον καθαρισμό των φίλτρων αέρα και των εξωτερικών πινάκων.
- Μην πλένετε το κλιματιστικό με νερό. Αυτό ενδέχεται να προκαλέσει ηλεκτροπληξία.
- Μην λειτουργείτε το κλιματιστικό για πολλές ώρες με ανοιχτά παράθυρα. Μπορεί να δημιουργηθεί συμπύκνωση.
- Μην κάθεστε και μην τοποθετείτε αντικείμενα επάνω στο κλιματιστικό. Μπορεί να προκληθεί τραυματισμός λόγω πτώσης.
- Μην τοποθετείτε δοχεία με νερό επάνω στο κλιματιστικό. Αν τα δοχεία αναποδογυρίσουν, το νερό μπορεί να προκαλέσει βλάβη στη συσκευή ή ηλεκτροπληξία και πυρκαγιά.
- Μην λειτουργείτε τη μονάδα με το καπάκι του πίνακα ελέγχου ανοιχτό. Αν μπει νερό μέσα στον πίνακα, μπορεί να προκληθεί βλάβη στη συσκευή ή ηλεκτροπληξία.
- Αν κατά τη λειτουργία διακοπεί η παροχή ρεύματος, το σύστημα θα επανεκκινήσει αυτόματα όταν επανέλθει το ρεύμα.

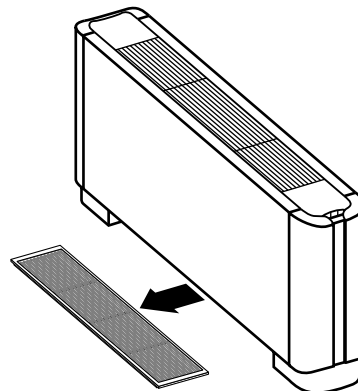
Πώς να καθαρίσετε το φίλτρο αέρα

Καθαρίστε το φίλτρο του αέρα όταν εμφανίζεται η ένδειξη " " (ΩΡΑ ΓΙΑ ΚΑΘΑΡΙΣΜΟ ΤΟΥ ΦΙΛΤΡΟΥ ΑΕΡΑ).

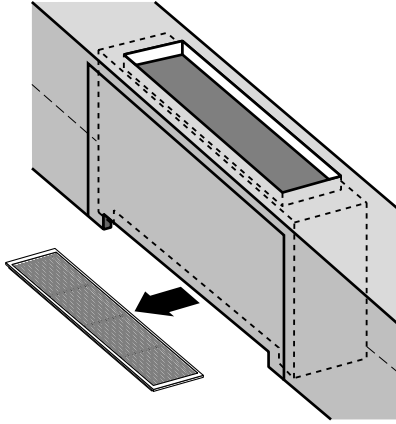
Αυξήστε τη συχνότητα των καθαρισμών αν η συσκευή έχει εγκατασταθεί σε δωμάτιο όπου ο αέρας είναι πολύ ρυπαρός.

Αν το φίλτρο αέρα είναι τόσο ρυπαρό που δεν είναι δυνατό να καθαριστεί, αλλάξτε το. (Τα ανταλλακτικά του φίλτρου αέρα είναι πρόσθετα.)

- 1 Αφαιρέστε το φίλτρο αέρα.
Μόνο για μονάδες **FXLQ**



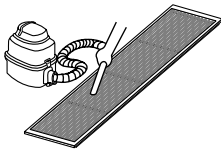
Μόνο για μονάδες **FXNQ**



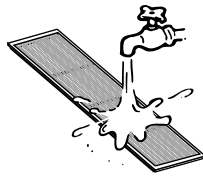
2 Καθαρίστε το φίλτρο αέρα.

Χρησιμοποιήστε ηλεκτρική σκούπα (Α) ή πλύντε τα φίλτρα αέρα με νερό (Β).

(Α) Χρησιμοποιώντας ηλεκτρική σκούπα



(Β) Πλύσιμο με νερό



Όταν το φίλτρο αέρα είναι πολύ ρυπαρό, χρησιμοποιήστε μαλακή βούρτσα και ουδέτερο απορρυπαντικό. Απομακρύνετε το νερό και αφήστε να στεγνώσει σε σκιερό μέρος.

3 Προσαρμόστε το φίλτρο αέρα.

4 Αφού τροφοδοτήσετε την παροχή ρεύματος, πιάστε το κουμπί ΕΠΑΝΑΦΟΡΑ ΦΙΛΤΡΟΥ.

Η ένδειξη "ΩΡΑ ΓΙΑ ΚΑΘΑΡΙΣΜΟ ΤΟΥ ΦΙΛΤΡΟΥ ΑΕΡΑ" σβήνει.

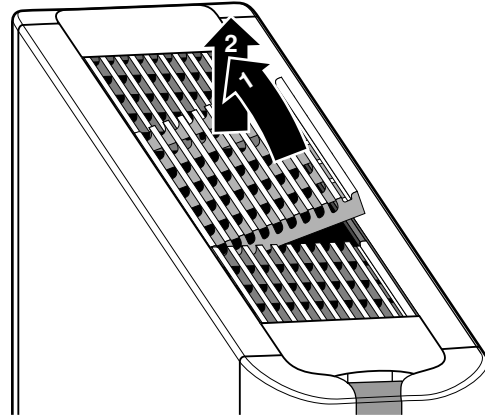
Πώς να καθαρίσετε την έξοδο του αέρα και τους εξωτερικούς πίνακες

- Καθαρίστε με μαλακό ύφασμα.
- Όταν είναι δύσκολο να αφαιρέσετε τους λεκέδες χρησιμοποιήστε νερό ή ένα ουδέτερο απορρυπαντικό.
- Καθαρίζετε τη σχάρα εισαγωγής αέρα όταν είναι κλειστή.

ΣΗΜΕΙΩΣΗ Μην χρησιμοποιήσετε βενζίνη, διαλυτικό, σκόνη γυαλίσματος ή υγρά εντομοκτόνα. Μπορεί να ξεθωριάσουν το χρώμα ή να προκαλέσουν παραμόρφωση.

Μην αφήνετε να βραχεί η εσωτερική μονάδα. Μπορεί να προκαλέσει ηλεκτροπληξία ή πυρκαγιά.

Αφαίρεση και εγκατάσταση του πλέγματος εξόδου αέρα (μόνο για μονάδες **FXLQ**)



Ανασηκώστε το πίσω μέρος χρησιμοποιώντας το μπροστινό μέρος ως αντίβαρο. Για την εγκατάσταση ακολουθήστε την αντίστροφη διαδικασία.

ΣΗΜΕΙΩΣΗ

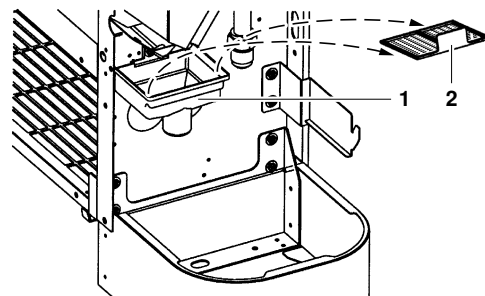


Εγκαταστήστε το πλέγμα εξόδου αέρα ακριβώς όπως ήταν πριν από την αφαίρεσή του. Σε αντίθετη περίπτωση, η κατεύθυνση ροής του αέρα θα είναι αντίθετη και υπάρχει η πιθανότητα να προκληθεί βραχυκύκλωμα στον αέρα ή λανθασμένη διασπορά του αέρα. Ανατρέξτε στα σχήματα που αναφέρονται στη σημείωση στη σελίδα 3.

Πώς να καθαρίσετε το φίλτρο αποστράγγισης

Το φίλτρο αποστράγγισης απομακρύνει το χρώμα από το νερό αποστράγγισης και δεν επιτρέπει στη σωλήνωση να φράξει. Αν ωστόσο το πλέγμα του φίλτρου βουλώσει, μπορεί να προκληθεί υπερχειλίση του νερού. Αφαιρέστε και πλύνετε το πλέγμα με νερό πριν και μετά από περιόδους χρήσης της μονάδας και μία φορά κατά τη διάρκεια κάθε περιόδου.

- 1 Αφαιρέστε το φίλτρο αποστράγγισης από το συλλέκτη συμπυκνώματος και ξεπλύνετε όλο το χρώμα που έχει συσσωρευτεί.



- 1 Συλλέκτης συμπυκνώματος
- 2 Φίλτρο αποστράγγισης (αφαιρέστε)

- 2 Επανατοποθετήστε το φίλτρο αποστράγγισης στη θέση του, ώστε το φίλτρο να μη στάζει.

ΣΗΜΕΙΩΣΗ



Επειδή ο καθαρισμός απαιτεί την αφαίρεση του μπροστινού καλύμματος, επικοινωνήστε με τον τοπικό αντιπρόσωπο.

Εκκίνηση μετά από μεγάλη διάρκεια διακοπής

Επιβεβαιώστε τα ακόλουθα.

- Βεβαιωθείτε ότι η είσοδος και έξοδος του αέρα δεν είναι φραγμένες Απομακρύνετε κάθε εμπόδιο.
- Ελέγξτε αν η γείωση είναι συνδεδεμένη.

Καθαρίστε το φίλτρο αέρα και τους εξωτερικούς πίνακες.

- Μετά τον καθαρισμό του φίλτρου αέρα, φροντίστε να το προσαρτήσετε.

Ανοίξτε τον κεντρικό διακόπτη ηλεκτρικής παροχής.

- Η ένδειξη στο τηλεχειριστήριο θα εμφανιστεί όταν ο διακόπτης ρεύματος είναι ανοιχτός.
- Για να προστατέψετε τη μονάδα, ανοίξτε τον διακόπτη παροχής ρεύματος τουλάχιστον 6 ώρες πριν από την λειτουργία.

Τι πρέπει να κάνετε όταν απενεργοποιείτε το σύστημα για μεγάλη χρονική περίοδο

Ανοίξτε τη ΛΕΙΤΟΥΡΓΙΑ ΑΝΕΜΙΣΤΗΡΑ για μισή μέρα και στεγνώστε τη μονάδα.

- Συμβουλευτείτε το εγχειρίδιο λειτουργίας της εξωτερικής μονάδας.

Διακόψτε την παροχή ρεύματος.

- Όταν ο κεντρικός διακόπτης παροχής είναι ανοιχτός, παράγεται κατανάλωση ρεύματος, ακόμα και αν το σύστημα δεν λειτουργεί.
- Η ένδειξη στο τηλεχειριστήριο εξαφανίζεται όταν κλείσει ο διακόπτης παροχής ρεύματος.

Προϋποθέσεις απόρριψης

Η αποσυναρμολόγηση της μονάδας, ο χειρισμός του ψυκτικού μέσου, του λαδιού και των άλλων τμημάτων πρέπει να γίνεται σύμφωνα με τη σχετική τοπική και εθνική νομοθεσία.

Διάγραμμα καλωδίωσης

□□□□	: ΜΠΛΟΚ ΑΚΡΟΔΕΚΤΩΝ
⊞, D-	: ΣΥΝΔΕΤΗΡΑΣ
○	: ΑΚΡΟΔΕΚΤΗΣ
--■□■□--	: ΚΑΛΩΔΙΩΣΗ ΣΤΟ ΧΩΡΟ ΕΓΚΑΤΑΣΤΑΣΗΣ
L	: ΜΕ ΡΕΥΜΑ
N	: ΟΥΔΕΤΕΡΟ

BLK	: ΜΑΥΡΟ	PNK	: ΡΟΖ
BLU	: ΜΠΛΕ	RED	: ΚΟΚΚΙΝΟ
BRN	: ΚΑΦΕ	WHT	: ΛΕΥΚΟ
ORG	: ΠΟΡΤΟΚΑΛΙ	YLW	: ΚΙΤΡΙΝΟ

A1P.....	ΠΛΑΚΕΤΑ ΤΥΠΩΜΕΝΟΥ ΚΥΚΛΩΜΑΤΟΣ
C1.....	ΠΥΚΝΩΤΗΣ (M1F)
F1U.....	ΑΣΦΑΛΕΙΑ (B, 5 A, 250 V)
HAP.....	ΦΩΤΟΔΙΟΔΟΣ (LED) (ΟΘΟΝΗ ΣΥΝΤΗΡΗΣΗΣ - ΠΡΑΣΙΝΟ)
K1R~K3R.....	ΜΑΓΝΗΤΙΚΟ ΡΕΛΕ (M1F)
M1F.....	ΚΙΝΗΤΗΡΑΣ (ΕΣΩΤΕΡΙΚΟΣ ΑΝΕΜΙΣΤΗΡΑΣ)
Q1M.....	ΘΕΡΜΙΚΟΣ ΔΙΑΚΟΠΤΗΣ (ΜΕΣΑ ΣΕ M1F)
R1T.....	ΘΕΡΜΙΣΤΟΡ (ΑΕΡΑ)
R2T,R3T.....	ΘΕΡΜΙΣΤΟΡ (ΠΗΝΙΟΥ)
T1R.....	ΜΕΤΑΣΧΗΜΑΤΙΣΤΗΣ (220-240 V/22 V)

X1M.....	ΜΠΛΟΚ ΑΚΡΟΔΕΚΤΩΝ (ΤΡΟΦΟΔΟΣΙΑ ΡΕΥΜΑΤΟΣ)
X2M.....	ΜΠΛΟΚ ΑΚΡΟΔΕΚΤΩΝ (ΕΛΕΓΧΟΣ)
Y1E.....	ΗΛΕΚΤΡΟΝΙΚΗ ΒΑΛΒΙΔΑ ΕΚΤΟΝΩΣΗΣ

ΠΡΟΑΙΡΕΤΙΚΟ ΕΞΑΡΤΗΜΑ ΣΥΝΔΕΤΗΡΑ

X18A.....	ΣΥΝΔΕΤΗΡΑΣ (ΑΝΤΑΠΤΟΡ ΚΑΛΩΔΙΩΣΕΩΝ ΓΙΑ ΗΛΕΚΤΡΙΚΑ ΠΑΡΑΡΤΗΜΑΤΑ)
-----------	---

ΕΝΣΥΡΜΑΤΟ ΤΗΛΕΧΕΙΡΙΣΤΗΡΙΟ

R1T.....	ΘΕΡΜΙΣΤΟΡ (ΑΕΡΑ)
SS1.....	ΔΙΑΚΟΠΤΗΣ ΕΠΙΛΟΓΗΣ (ΚΥΡΙΟΥ/ΔΕΥΤ.)

WIRED REMOTE CONTROLLER (OPTIONAL ACCESSORY)	: ΕΝΣΥΡΜΑΤΟ ΤΗΛΕΧΕΙΡΙΣΤΗΡΙΟ (ΠΡΟΑΙΡΕΤΙΚΟ ΕΞΑΡΤΗΜΑ)
CONTROL BOX (INDOOR)	: ΠΙΝΑΚΑΣ ΕΛΕΓΧΟΥ (ΕΣΩΤΕΡΙΚΟΣ)
TRANSMISSION WIRING	: ΚΑΛΩΔΙΩΣΗ ΜΕΤΑΔΟΣΗΣ
CENTRAL REMOTE CONTROLLER	: ΚΕΝΤΡΙΚΟ ΤΗΛΕΧΕΙΡΙΣΤΗΡΙΟ
INPUT FROM OUTSIDE	: ΕΙΣΟΔΟΣ ΑΠΟ ΤΟ ΕΞΩΤΕΡΙΚΟ
POWER SUPPLY	: ΠΑΡΟΧΗ ΡΕΥΜΑΤΟΣ

ΣΗΜΕΙΩΣΗ



1. ΣΕ ΠΕΡΙΠΤΩΣΗ ΠΟΥ ΧΡΗΣΙΜΟΠΟΙΕΙΤΕ ΚΕΝΤΡΙΚΟ ΤΗΛΕΧΕΙΡΙΣΤΗΡΙΟ, ΣΥΝΔΕΣΤΕ ΤΟ ΣΤΗ ΜΟΝΑΔΑ ΣΥΜΦΩΝΑ ΜΕ ΤΙΣ ΠΑΡΕΧΟΜΕΝΕΣ ΟΔΗΓΙΕΣ ΛΕΙΤΟΥΡΓΙΑΣ.
2. ΟΤΑΝ ΣΥΝΔΕΘΟΥΝ ΤΑ ΚΑΛΩΔΙΑ ΕΙΣΟΔΟΥ ΑΠΟ ΤΟ ΕΞΩΤΕΡΙΚΟ, ΜΠΟΡΕΙΤΕ ΝΑ ΕΠΙΛΕΞΕΤΕ ΑΠΟ ΤΟ ΤΗΛΕΧΕΙΡΙΣΤΗΡΙΟ ΤΗ ΛΕΙΤΟΥΡΓΙΑ ΕΞΑΝΑΓΚΑΣΜΕΝΗΣ ΔΙΑΚΟΠΗΣ (OFF) Ή ΤΗ ΛΕΙΤΟΥΡΓΙΑ ΕΝΕΡΓΟΠΟΙΗΣΗΣ/ ΑΠΕΝΕΡΓΟΠΟΙΗΣΗΣ (ON/OFF). ΓΙΑ ΠΕΡΙΣΣΟΤΕΡΕΣ ΛΕΠΤΟΜΕΡΕΙΕΣ ΑΝΑΤΡΕΨΤΕ ΣΤΟ ΕΓΧΕΙΡΙΔΙΟ ΕΓΚΑΤΑΣΤΑΣΗΣ.
3. ΧΡΗΣΙΜΟΠΟΙΕΙΤΕ ΜΟΝΟ ΧΑΛΚΙΝΟΥΣ ΑΓΩΓΟΥΣ.

