

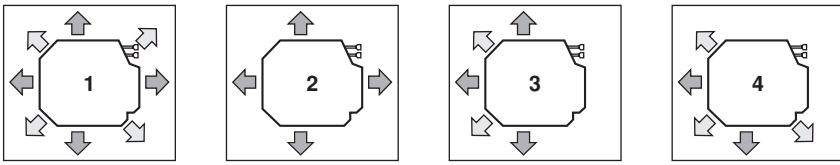
**DAIKIN**



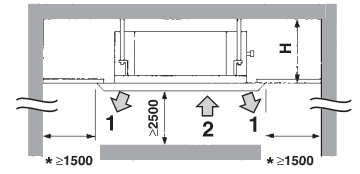
# MANUEL D'INSTALLATION ET D'UTILISATION

**Climatiseurs à système *VRV***

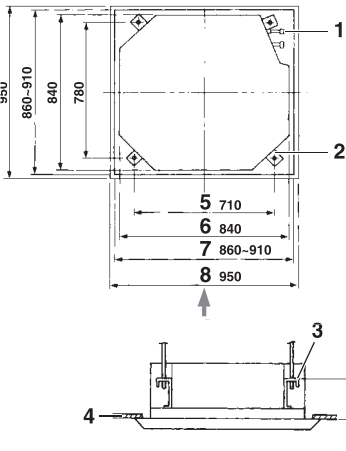
FXFQ20P8VEB  
FXFQ25P8VEB  
FXFQ32P8VEB  
FXFQ40P8VEB  
FXFQ50P8VEB  
FXFQ63P8VEB  
FXFQ80P8VEB  
FXFQ100P8VEB  
FXFQ125P8VEB



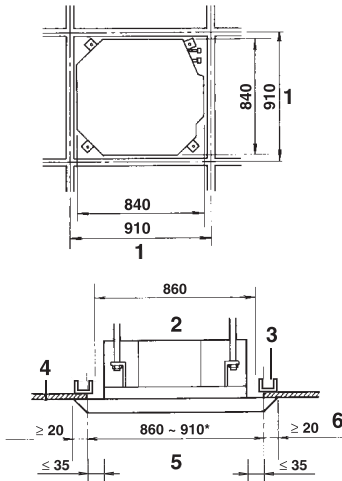
1



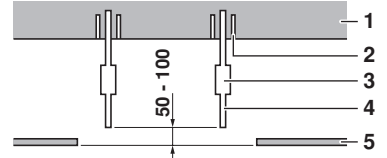
2



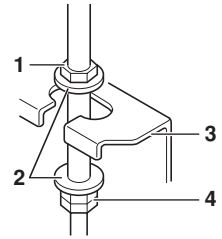
3



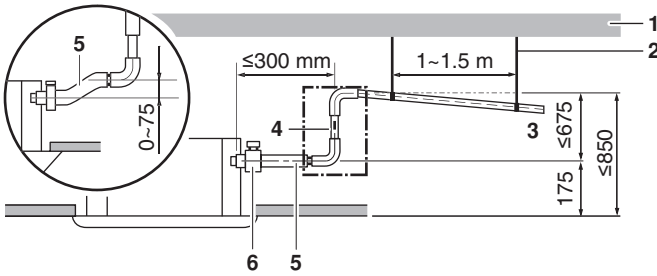
4



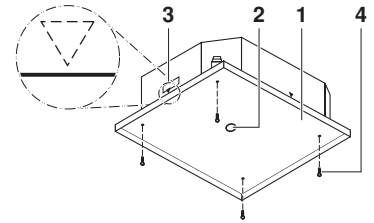
5



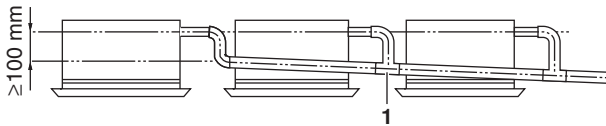
6



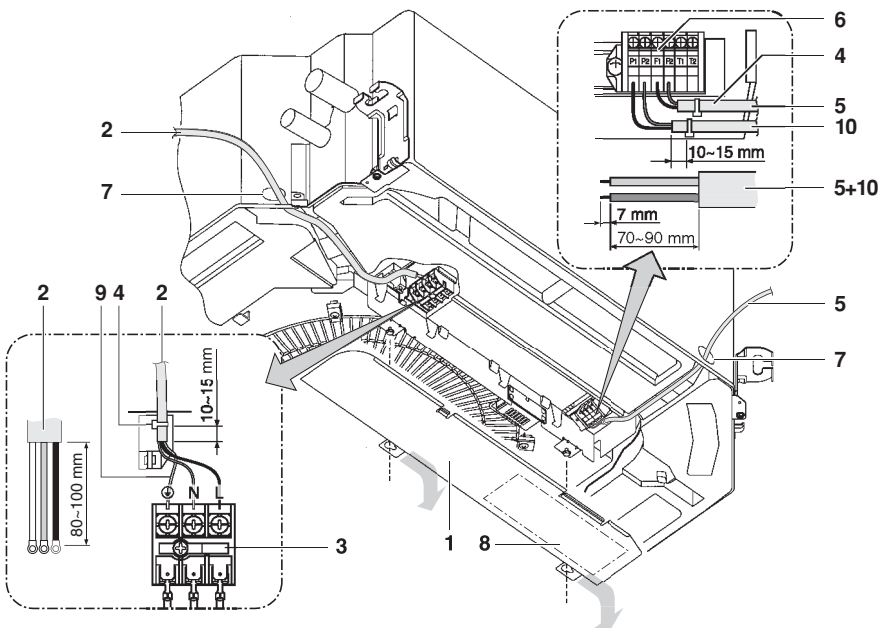
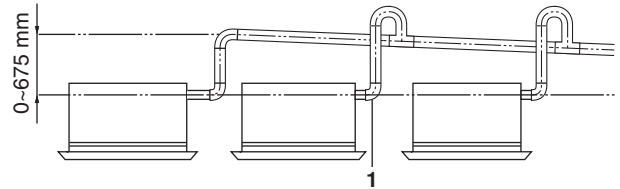
7



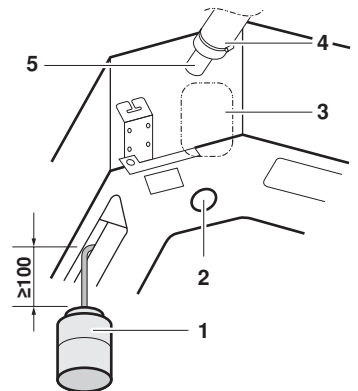
8



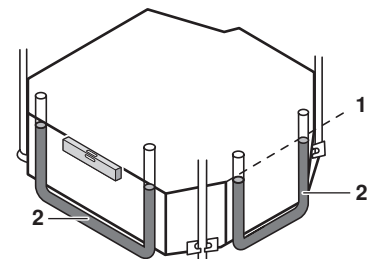
9



10



11



12

CE - DECLARATION-OF-COMFORMITY  
CE - KONFORMITÄTSPERKLÄRUNG  
CE - DECLARATION-DE-CONFORMITE  
CE - CONFORMITEITS/VERKLARING

## Daikin Europe N.V.

- 01 (en) declares under its sole responsibility that the air conditioning models to which this declaration relates:  
02 (e) erklärt auf seine alleinige Verantwortung die Modelle der Klimageräte für die diese Erklärung bestmimt ist:  
03 (f) déclare sous sa seule responsabilité les appareils d'air conditionné visés par la présente déclaration:  
04 (nl) verklaart hierbij op eigen exclusieve verantwoordelijkheid dat de airconditioning units waarop deze verklaring betrekking heeft:  
05 (e) declara bajo su única responsabilidad que los modelos de aire acondicionado a los cuales hace referencia la declaración:  
06 (i) δηλώνει υπό την αποκλειστική της ευθύνη ότι τα μοντέλα των κλιματιστικών συσκευών στα οποία αναφέρεται η παρούσα δήλωση:  
07 (g) declara sob sua exclusiva responsabilidade que os modelos de ar condicionado a que esta declaração se refere:  
08 (z) δηλώνει υπό την αποκλειστική της ευθύνη ότι τα μοντέλα των κλιματιστικών συσκευών στα οποία αναφέρεται η παρούσα δήλωση:

**FXFQ20P8VEB\***, **FXFQ25P8VEB\***, **FXFQ32P8VEB\***, **FXFQ40P8VEB\***, **FXFQ50P8VEB\***, **FXFQ60P8VEB\***, **FXFQ63P8VEB\***, **FXFQ100P8VEB\***, **FXFQ125P8VEB\***,  
\* = . . . 1, 2, 3, ... 9

01 are in conformity with the following standard(s) or other normative document(s), provided that these are used in accordance with our instructions:  
02 der/den folgenden Norm(en) oder einem anderen Normdokument oder Dokumenten entsprechend entsprechen, unter der Voraussetzung,

daß sie gemäß unserer Anweisungen eingesetzt werden:

- 03 sont conformes à laux normes(s) ou autre(s) document(s) normatifs), pour autant qu'ils soient utilisés conformément à nos instructions:  
04 conform de volgen de norm(en) of één of meer andere bindende documenten zijn, op voorwaarde dat ze worden gebruikt overeenkomstig onze instructies:  
05 están en conformidad con las(s) siguiente(s) norma(s) u otro(s) documento(s) normativo(s), siempre que sean utilizados de acuerdo con nuestras instrucciones:  
06 sono conformi all(elle) standardi(s) o altro(i) documento(i) normativo(i) a carattere normativo, a patto che vengano usati in conformità alle nostre istruzioni:  
07 είναι σύμφωνα με το(α) ακόλουθο(α) πρότυπο(α) ή άλλο(α) έγγραφο(α) κανονιστικό, υπό την προϋπόθεση ότι χρησιμοποιείται σύμφωνα με τις οδηγίες μας:

## EN60335-2-40,

- 10 under kapitajelse af bestemmelserne i:  
11 enligt villkoren i:  
12 gilt i henhold til bestemmelserne i:  
03 conformement aux stipulations des:  
04 overeenkomstig de bepalingen van:  
06 siguiendo las disposiciones de:  
06 secondo le prescrizioni per:  
07 με τη χρήση των διατάξεων των:  
16 követi a(z):  
08 de acordo com o previsto em:  
09 в соответствии с положениями:

19 o upoštevanju določb:

- 20 vestavili navedle:  
21 smekavari krajvarje ne:  
22 laikants nuostai, patikimai:  
23 enerogi prasbas, kas noteiktas:  
24 održavajući uslovima ovienia:  
25 unun loqullama uqun olarak:

- 01 Note\* as set out in <b> and judged possibly by <b>  
according to the Certificate <b>  
02 Hinweis\* wie in der <b> aufgeführt und von <b> positiv beurteilt gemäß Zertifikat <b>  
03 Remarque\* le que défini dans <b> et évalué positivement par <b> conformément au Certificat <b>  
04 Bemerk\* zoals vermeld in <b> en positief beoordeeld door <b> overeenkomstig Certificaat <b>  
05 Nota\* como se establece en <b> y es valorado positivamente por <b> de acuerdo con el Certificado <b>

- 11 Information\* enigi <b> och godkänts av <b> enligt Certifikat <b>  
12 Merk\* som det fremkommer i <b> og gjennoms positiv bemerelse av <b> ifølge Serifikat <b>  
13 Huom\* jalko on esitetty asiakirjassa <b> ja jalka on todettu myönteisesti Serifikatissa <b> mukaisesti.  
14 Pozornia\* jak bylo uvedeno v <b> a pozitivně zjišeno <b> v souladu s ověřeními <b>  
15 Napomena\* kako je izloženo u <b> pozitivno ocijenjeno od strane <b> prema Certifikatu <b>

- 16 Meqjeyzës\* a(z) <b> alapján, a(z) <b> igazolta a megjelölt, a(z) <b> tanúsítvány szerint.  
17 Uwaga\* zgodnie z dokumentacją <b> pozytywną opinią <b> Swiadectwem <b>  
18 Noia\* asa cum este stabilit în <b> si arecizat pozitiv de <b> în conformitate cu Certificatul <b>  
19 Opomba\* koji je dobio u <b> in odobren s strani <b> v skladu s ověřeními <b>  
20 Märkus\* nagu on näidatud dokumentis <b> ja heals kiidetud <b> järgi vastavalt sertifikaadile <b>

CE - DECLARACION-DE-CONFORMIDAD  
CE - ЗАРБИЈЕЊЕ-О-ОПОТБЕТЦИМ  
CE - DEKLARACJA-ZGODNOSCI  
CE - PROHLASENI-O-SHODĚ  
CE - FORSAKRAN-OM-ÖVERENSSTÄMMELSE

CE - IZJAVA-O-USKLABENOSTI  
CE - MEGFELELŐSÉG-NYILATKOZAT  
CE - DEKLARACJA-ZGODNOSCI  
CE - DECLARAȚIE-DE-CONFORMITATE

CE - IZJAVA O SKLADNOSTI  
CE - VASTAVUSDEKLARACIJA  
CE - VYHLASENIE-ZHODY  
CE - UYUMLUJUK-BİLDİRİSİ

- 09 (en) заявляет, исключив только само ответственность, что модели кондиционеров воздуха, к которым относится настоящая заявка:  
10 (en) erklærer under eneansvar, at klimaanlægsmødelerne, som denne deklaration vedrører:  
11 (s) deklarerar i egen skap av hvdansvarlig, at luftkonditioneringsmodellerna som berörs av denna deklaration innebär att:  
12 (n) erklærer et fuldstændigt ansvar for at de luftkonditioneringsmodeller som berøres af denne deklaration inneholder at:  
13 (nl) ilmoittaa yksinomaan omalla vastuullaan, että lämmönimulaitosten tarkoitamat ilmastointilaitteiden mallit:  
14 (z) prohlašuje ve své plné odpovědnosti, že modely klimatizace, k nimž se toto prohlášení vztahuje:  
15 (hr) izjavlja pod sklopivo vlastitom odgovornošću da su modeli klima uređaja na koje se ova izjava odnosi:  
16 (i) teljes felelősség tudatában kijelent, hogy a klímaberendezés modellek, melyekre e nyilatkozati vonatkozik:

- 17 (e) déclare en sa seule responsabilité que les modèles de climatiseurs, à laquelle cette déclaration s'applique:  
18 (en) declares under its sole responsibility that the air conditioning models to which this declaration relates:  
19 (s) z viso odgovornosti izjavlja, da so modeli klimatskih naprav, na katere se izjava nanaša:  
20 (nl) kinnitab oma läbeikul vastutusele, et kaasaoleva deklaratsiooni alla kuuluvad klimateadmete mudelid:  
21 (z) deovaruje na svoe otvorenosti, že modelne klimatizacijske irstalacije, za katere se ota odgovor, so deklarirane:  
22 (i) viskoje savo atsakomybę skelbia, kad oro kondicionavimo prietaisų modeliai, kuriems yra taikoma ši deklaracija:  
23 (v) ar pilnu atbildību apliecina, ka tālāk uzskaitīto modeļu gaisa kondicionēļāji, uz kuriem attiecas šī deklarācija:  
24 (g) vyhláše na vlastnú zodpovednosť, že tieto klimatizačné modely, na ktoré sa vzťahuje toto vyhlásenie:  
25 (tr) lanamen kendi sorumluluğunda otmak üzere bu bildirimli oluğu klima modellerinin asgıdağı gibi olduğunu beyan eder:

- 08 estão em conformidade com a(s) seguinte(s) norma(s) ou outro(s) documento(s) normativo(s), desde que estes sejam utilizados de acordo com as nossas instruções:  
09 соответствуют следующим стандартам или другим нормативным документам, при условии их использования согласно нашим инструкциям:  
10 overholder følgende standard(er) eller andre andre retningsgivende dokument(er), brudat at disse anvendes i henhold til vore instrukser:  
11 respektive utrustning är utförd i överensstämmelse med och följer följande standard(er) eller andra normgivande dokument, under förutsättning att användning sker i överensstämmelse med våra instruktioner:  
12 respektive utstyr er i overensstemmelse med følgende standard(er) eller andre normgivende dokument(er), under forudsætning av at disse brukes i henhold til våre instruksjoner:  
13 nastavaq seuraavien standardien ja muiden ohjeellisten dokumenttien vaatimuksissa edellytellen, että niitä käytetään ohjeidemme mukaisesti:  
14 za předpokladu, že jsou využívány v souladu s našimi pokyny, odpovídají následujícím normám nebo normativním dokumentům:  
15 v skladu sa sledječnim standardom(ima) ili drugim normativnim dokumentom(ima), uz uvjet da se oni koriste u skladu s našim uputama:

- 01 Direktivi, med senere ændringer.  
11 Direktiv, med fortilte ændringer.  
12 Direktive, med fortilte ændringer.  
13 Direktive, seadrista kun te ova muuletuna.  
14 pletnem zneni.  
15 Smerenice, kako je izmjenjeno.  
16 irányelvek és módosítások rendelkezéseit.  
17 pöznejszymi poprawkami.  
18 Directivelor, cu amendamentele respective.

- 21 Zabeenka\* iaktro e korpožno v <b> u ovieno rokožreneno ot <b> oomaco  
22 Pastaba\* kap nusavyta <b> ir kap beglama nuspreta <b> pęga Serifikatą <b>  
23 Pezimes\* ká norādis <b> un atbilstoš <b> pozitīvajam vērtējumam saskaņā ar serifikatu <b>  
24 Poznámnia\* ako bolo uvedeno v <b> a pozitive zšerenie <b> v súlade s ověřeními <b>  
<b> <b> bejritiligi gabi, ve <b> Serifikasima gęre <b> taraidinan olumlu olarak değerdendiriligi gibi.

DAIKIN  
DAIKIN EUROPE N.V.  
Zandvoordestraat 300, B-8400 Oostende, Belgium  
3PW33501-3B

Jiro Tomita  
Director Quality Assurance  
Ostend, 2nd of June 2008

**TABLE DES MATIÈRES**

Page

Avant l'installation ..... 1  
 Information importante relative au réfrigérant utilisé ..... 2  
 Choix du lieu d'installation ..... 2  
 Préparations avant l'installation ..... 3  
 Installation de l'unité intérieure ..... 3  
 Intervention sur les tuyaux de réfrigérant ..... 4  
 Tuyauterie de vidange ..... 5  
 Travaux de câblage électrique ..... 6  
 Exemple de câblage et comment régler le dispositif de régulation à distance ..... 7  
 Exemple de câblage ..... 7  
 Installation du panneau décoratif ..... 8  
 Réglage sur place ..... 8  
 Test de fonctionnement ..... 9  
 Maintenance ..... 10  
 Exigences en matière d'enlèvement ..... 10  
 Schéma de câblage ..... 11



LIRE ATTENTIVEMENT CES INSTRUCTIONS AVANT L'INSTALLATION. CONSERVER CE MANUEL A PROXIMITE POUR UNE UTILISATION ULTERIEURE.

UNE INSTALLATION OU UNE FIXATION INCORRECTE DE L'EQUIPEMENT OU DES ACCESSOIRES PEUT PROVOQUER UNE ELECTROCUTION, UN COURT-CIRCUIT, DES FUITES, UN INCENDIE OU ENDOMMAGER L'EQUIPEMENT. S'ASSURER DE N'UTILISER QUE DES ACCESSOIRES SPECIALEMENT CONCUS PAR DAIKIN POUR ÊTRE UTILISES AVEC CET EQUIPEMENT ET LES FAIRE INSTALLER PAR UN PROFESSIONNEL.

EN CAS DE DOUTE QUANT AUX PROCÉDURES D'INSTALLATION OU D'UTILISATION, PRENDRE TOUJOURS CONTACT AVEC VOTRE CONCESSIONNAIRE DAIKIN POUR TOUT CONSEIL ET INFORMATION.

**AVANT L'INSTALLATION**

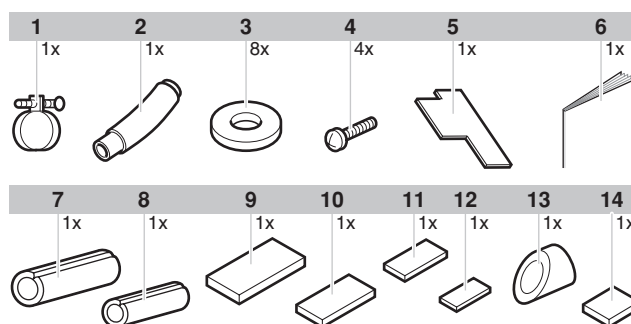
- Laisser l'unité dans son emballage jusqu'à ce qu'elle se trouve sur le lieu d'installation. Lorsqu'un déballage est inévitable, utiliser une élingue constituée d'un matériau doux ou des plaques de protection avec une corde pour le levage, cela permet d'éviter d'endommager ou de rayer l'unité.
- Se reporter au manuel d'installation de l'unité extérieure pour les points non décrits dans le présent manuel.
- Prudence concernant les séries de réfrigérant R410A: Les unités extérieures connectables doivent être conçues exclusivement pour R410A.
- Ne pas placer d'objets à proximité directe de l'unité extérieure et ne pas laisser les feuilles ou d'autres débris s'accumuler autour de l'unité.  
 Les feuilles constituent un foyer pour les petits animaux qui peuvent ensuite pénétrer dans l'unité. Une fois entrés, ces animaux peuvent provoquer des dysfonctionnements, de la fumée ou un incendie lorsqu'ils entrent en contact avec des pièces électriques.

**Précautions**

- Ne pas installer ou utiliser l'unité dans les pièces mentionnées ci-dessous.
  - Pièces où se trouvent de l'huile minérale ou remplies de vapeurs d'huile ou de spray comme dans les cuisines. (Les pièces en plastique pourraient se détériorer.)
  - Lieu dans lesquels se trouvent des gaz corrosifs comme du gaz sulfureux. (Les tubes en cuivre et les points brasés pourraient être corrodés.)
  - Lieu où des gaz inflammables volatiles, comme des diluants ou de l'essence, sont utilisés.
  - Lieu où se trouvent des machines générant des ondes électromagnétiques. (Le système de commande risque de mal fonctionner.)
  - Lieu où l'air contient des niveaux élevés de sel, comme près de l'océan et où la tension varie énormément (par exemple dans les usines). Egalement dans les véhicules ou les navires.
- Lors du choix du lieu d'installation, utiliser le modèle papier fourni pour l'installation.
- Ne pas installer d'accessoires directement sur le boîtier. Percer des trous dans le boîtier peut endommager les câbles électriques et provoquer, par conséquent, un incendie.

**Accessoires**

Vérifier si les accessoires suivants sont joints à l'unité.



- 1 Collier de serrage métallique
- 2 Tuyau de vidange
- 3 Rondelle pour bride de suspension
- 4 Vis
- 5 Guide d'installation
- 6 Manuel d'installation et d'utilisation
- 7 Isolation pour montage du tuyau de gaz
- 8 Isolation pour montage du tuyau de liquide
- 9 Grand matériau d'isolation
- 10 Matériau d'isolation moyen 1
- 11 Matériau d'isolation moyen 2
- 12 Petit matériau d'isolation
- 13 Matériau d'isolation de vidange
- 14 Schéma papier pour l'installation (partie supérieure de l'emballage)

**Accessoires en option**

- Il existe deux types de dispositif de régulation à distance: à fil et sans fil. Choisir le dispositif de régulation à distance qui correspond aux exigences du client et l'installer dans un endroit adéquat.  
 Se reporter aux catalogues et à la documentation technique pour choisir un dispositif de régulation à distance approprié.
- Cette unité intérieure requiert l'installation d'un panneau de décoration en option.

**Pour les points suivants, faire particulièrement attention lors de la construction et vérifier une fois l'installation terminée**

Cocher ✓ après vérification	
<input type="checkbox"/>	L'unité intérieure est-elle fixée solidement? L'unité peut tomber, vibrer ou faire du bruit.
<input type="checkbox"/>	Le test de fuite de gaz a-t-il été effectué? Cela peut entraîner un refroidissement ou un chauffage insuffisant.
<input type="checkbox"/>	L'unité est-elle entièrement isolée? De l'eau de condensation peut s'égoutter.
<input type="checkbox"/>	L'écoulement se fait-il régulièrement? De l'eau de condensation peut s'égoutter.
<input type="checkbox"/>	La tension d'alimentation correspond-elle à celle indiquée sur la plaque signalétique? L'unité risque de ne pas fonctionner correctement ou des composants peuvent griller.
<input type="checkbox"/>	Le câblage et la tuyauterie sont-ils corrects? L'unité risque de ne pas fonctionner correctement ou des composants peuvent griller.
<input type="checkbox"/>	L'unité est-elle mise à la terre en toute sécurité? Danger en cas de fuite de courant.
<input type="checkbox"/>	La taille du câblage correspond-elle aux spécifications? L'unité risque de ne pas fonctionner correctement ou des composants peuvent griller.
<input type="checkbox"/>	Il y a-t-il des objets bouchant l'arrivée ou la sortie d'air des unités intérieure et extérieure? Cela peut entraîner un refroidissement ou un chauffage insuffisant.
<input type="checkbox"/>	La longueur de la conduite de réfrigérant et la charge supplémentaire de réfrigérant ont-elles été notées? La charge de réfrigérant dans le système peut ne pas être claire.

**Remarques destinées à l'installateur**

- Lire attentivement ce manuel pour garantir une installation correcte. Ne pas oublier d'apprendre au client à utiliser correctement le système et lui montrer le manuel d'utilisation joint.
- Expliquer au client le système qui est installé chez lui. Ne pas oublier de remplir les spécifications d'installation appropriées, données au chapitre "Que faire avant l'utilisation" du manuel d'utilisation de l'unité extérieure.

**INFORMATION IMPORTANTE RELATIVE AU RÉFRIGÉRANT UTILISÉ**

Ce produit contient des gaz à effet de serre fluorés encadrés par le protocole de Kyoto.

Type de réfrigérant: R410A  
Valeur GWP<sup>(1)</sup>: 1975

<sup>(1)</sup> GWP = potentiel de réchauffement global

Des inspections périodiques de fuites de réfrigérant peuvent être exigées en fonction de la législation européenne ou locale. Veuillez contacter votre distributeur local pour plus d'informations.

**CHOIX DU LIEU D'INSTALLATION**

Lorsque la température du plafond est supérieure à 30°C et lorsque l'humidité relative est de 80%, ou lorsque l'air frais pénètre dans le plafond, une isolation supplémentaire est alors nécessaire (10 mm d'épaisseur minimum, mousse en polyéthylène).

Pour cette unité, il est possible de sélectionner différentes directions de débit d'air. Il n'est pas nécessaire d'acheter un kit de tampons de blocage en option pour diffuser l'air dans 2 ou 3 directions.

**1 Choisir un lieu d'installation qui remplit aux conditions suivantes et qui a obtenu l'approbation du client.**

- Où une répartition optimale de l'air peut être assurée.
- Où rien ne bouche le passage de l'air.
- Où l'eau de condensation peut être correctement purgée.
- Où le faux-plafond n'est apparemment pas en pente.
- Où un dégagement suffisant pour la maintenance et l'entretien est assuré.

- Où il n'y a pas de risque de fuite de gaz inflammable.
- Où la tuyauterie entre les unités intérieure et extérieure est possible dans la limite autorisée. (Se reporter au manuel d'installation de l'unité extérieure.)
- Il s'agit d'un produit de classe A. Dans un environnement domestique, ce produit peut provoquer des interférences radio. Dans ce cas, l'utilisateur sera invité à prendre les mesures adéquates.
- Garder l'unité intérieure, l'unité extérieure, le câblage entre unités et le dispositif de régulation à distance à au moins 1 mètre des télévisions et radios. Cela afin d'éviter toute interférence d'image et tout bruit dans ces appareils électriques. (Un bruit peut se faire entendre en fonction des conditions dans lesquelles l'onde électrique est générée, même si la distance d'un mètre est respectée.)
- Lors de la pose du kit de régulation à distance sans fil, la distance entre le dispositif de régulation à distance et l'unité intérieure peut être plus courte s'il y a des lampes fluorescentes qui sont amorcées électriquement dans la pièce. L'unité intérieure doit être installée le plus loin possible des lampes fluorescentes.

**2 Hauteur du plafond**

Cette unité intérieure peut être installée sur des plafonds allant jusqu'à 3,5 m de hauteur (pour les unités 125: 4,2 m). Cependant, il est nécessaire d'effectuer des réglages sur place avec le dispositif de régulation à distance lors de l'installation d'une unité à une hauteur supérieure à 2,7 m (pour unités 125: 3,2 m). Pour éviter tout contact accidentel, il est recommandé d'installer l'unité à une hauteur supérieure à 2,5 m. Se reporter au chapitre "Réglage sur place" à la page 8 et au manuel d'installation du panneau décoratif.

**3 Directions d'écoulement de l'air**

Choisir les directions d'écoulement de l'air les mieux adaptées à la pièce et au lieu d'installation. (Pour une évacuation de l'air dans 2 ou 3 directions, il faut procéder à des réglages sur place à l'aide du dispositif de régulation à distance et fermer la ou les sorties d'air. Se reporter au manuel d'installation du kit de rembourrage en option et au chapitre "Réglage sur place" à la page 8.) (Voir figure 1 (⇧ = direction du flux d'air))

- 1 Décharge d'air multidirectionnelle
- 2 Evacuation de l'air dans 4 directions
- 3 Evacuation de l'air dans 3 directions
- 4 Evacuation de l'air dans 2 directions

**REMARQUE** Le sens du débit d'air représenté dans figure 1 est plutôt un exemple du sens du débit d'air possible.

**4 Utiliser des boulons de suspension pour l'installation. Vérifier si le plafond est suffisamment résistant pour supporter le poids de l'unité intérieure. En cas de risque, renforcer le plafond avant d'installer l'unité.**

(L'écartement est marqué sur le modèle papier pour l'installation. S'y reporter pour vérifier les points devant être renforcés.) Espace requis pour l'installation, voir la figure 2 (⇧ = direction du débit d'air)

- 1 Evacuation de l'air
- 2 Entrée d'air

**REMARQUE** Laisser un espace de 200 mm minimum aux endroits marqués de \*, sur les côtés où la sortie d'air est fermée.

Modèle	H
FXFQ20~63	≥214
FXFQ80+100	≥256
FXFQ125	≥298



## PRÉPARATIONS AVANT L'INSTALLATION

### 1. Rapport entre l'ouverture du plafond pour l'unité et la position des boulons de suspension.

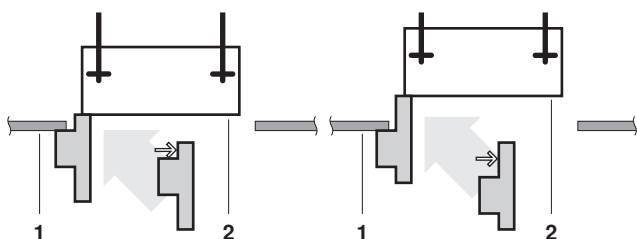
(Voir figure 3)

- 1 Tuyauterie de réfrigérant
- 2 Boulon de suspension (x4)
- 3 Crochet de suspension
- 4 Faux plafond
- 5 Ecartement des boulons de suspension
- 6 Unité intérieure
- 7 Ouverture au plafond
- 8 Panneau décoratif

- Utiliser le guide d'installation (fourni avec l'unité) pour connaître le positionnement vertical exact de l'unité.

Utiliser le côté court du guide d'installation dans le cas d'une installation normale

Utiliser le côté long du guide d'installation dans le cas d'une installation avec le kit d'arrivée d'air frais



- 1 Surface inférieure du plafond
- 2 Bas de l'unité

- L'installation est possible lorsque les dimensions de l'ouverture sont les suivantes.

Lors de l'installation de l'unité dans le cadre de fixation au plafond. (Voir figure 4)

- 1 Dimensions à l'intérieur du cadre
- 2 Dimension de l'ouverture à l'intérieur du cadre pour plafond
- 3 Bâti
- 4 Dalle de plafond
- 5 Dimension d'ouverture dans le plafond
- 6 Dimension de chevauchement plafond-panneau

#### REMARQUE



Installation possible avec une dimension de plafond de 910 mm (marquée par \*). Cependant, pour obtenir une dimension de chevauchement plafond-panneau de 20 mm, l'espace entre le plafond et l'unité doit être inférieur ou égal à 35 mm. S'il est supérieur à 35 mm, fixer la dalle de plafond à la pièce ou recouvrir le plafond.

### 2. Effectuer l'ouverture de plafond requise pour l'installation lorsque cela est possible. (Pour plafonds existants.)

- Se reporter au modèle papier pour l'installation pour les dimensions de l'ouverture du plafond.
- Créer l'ouverture de plafond nécessaire à l'installation. Du côté de l'ouverture à la sortie du boîtier, installer la conduite du réfrigérant et d'écoulement et les câbles électriques du dispositif de régulation à distance (pas nécessaires pour les dispositifs de régulation à distance sans fil) et la sortie du châssis de l'unité intérieure-extérieure. Se référer à la section conduite ou câblage.
- Après avoir fait l'ouverture dans le plafond, il peut être nécessaire de renforcer les poutres de plafond pour que le plafond reste à niveau et ne vibre pas. Consulter le constructeur pour plus de détails.

### 3. Installer les boulons de suspension. (Utiliser des boulons de taille W3/8 ou M10.)

Utiliser des ancrages pour les plafonds existants et un insert noyé, des ancrages noyés ou d'autres pièces non fournies pour les nouveaux plafonds afin de renforcer le plafond de manière à ce qu'il puisse supporter le poids de l'unité. Ajuster l'écartement par rapport au plafond avant de continuer.

Exemple d'installation, voir figure 5.

- 1 Dalle de plafond
- 2 Ancrage
- 3 Ecrou long ou manchon de serrage
- 4 Boulon de suspension
- 5 Faux plafond

#### REMARQUE



Toutes les pièces ci-dessus ne sont pas fournies avec l'unité.

Pour une installation autre que l'installation standard, prendre contact avec un distributeur pour plus de détails.

## INSTALLATION DE L'UNITÉ INTÉRIEURE

Pour l'installation des accessoires optionnels (sauf pour le panneau décoratif), lire également le manuel d'installation de ces accessoires. Selon les conditions locales, il peut être plus facile d'installer les accessoires en option avant l'unité intérieure. Néanmoins, pour les plafonds existants, installer le kit d'arrivée d'air frais avant d'installer l'unité.

### 1. Installation provisoire de l'unité intérieure.

- Fixer la bride de suspension au boulon de suspension. S'assurer de bien la fixer solidement en utilisant un écrou et une rondelle sur les côtés supérieur et inférieur de la bride de suspension.
- Fixation du crochet de suspension, voir figure 6.

- 1 Ecrou (non fourni)
- 2 Rondelle (fournie avec l'unité)
- 3 Crochet de suspension
- 4 Double écrou (non fourni, serrer)

### 2. Fixer le modèle papier pour l'installation. (Pour nouveaux plafonds uniquement.)

- Le modèle papier pour l'installation correspond aux dimensions de l'ouverture dans le plafond. Consulter le constructeur pour plus de détails.
- Le centre de l'ouverture du plafond est indiqué sur le schéma papier d'installation. Le centre de l'unité est indiqué sur le boîtier de l'unité et sur le schéma papier d'installation.
- Après avoir enlevé l'emballage du schéma papier d'installation, fixer le schéma papier d'installation sur l'unité avec les vis fournies comme indiqué dans la figure 8.

- 1 Schéma papier pour l'installation
- 2 Centre de l'ouverture dans le plafond
- 3 Centre de l'unité
- 4 Vis (fournies avec l'unité)

- Ajuster la hauteur de l'unité jusqu'à ce qu'elle corresponde à l'indication dans la figure 8.

### 3. Ajuster l'unité pour l'amener dans la position correcte d'installation.

(Se reporter à "Préparations avant l'installation" à la page 3.)

#### 4. Vérifier que l'unité est à niveau horizontalement.

- Ne pas installer l'unité en position inclinée. L'unité intérieure est équipée d'une pompe de vidange intégrée et d'un interrupteur à flotteur. (Si l'unité est inclinée par rapport à l'écoulement d'eau de condensation (le côté tuyau de vidange est relevé), l'interrupteur à flotteur peut mal fonctionner et l'eau risque de s'égoutter.)
- Vérifier que l'unité est à niveau aux quatre coins à l'aide d'un niveau à bulle d'air ou d'un tube en vinyle rempli d'eau comme le montre la figure 12.

- 1 Niveau à bulle d'air
- 2 Tube en vinyle

#### 5. Retirer le modèle papier pour l'installation. (Pour nouveaux plafonds uniquement.)

## INTERVENTION SUR LES TUYAUX DE RÉFRIGÉRANT

Pour la tuyauterie de réfrigérant de l'unité extérieure, se reporter au manuel d'installation fourni avec l'unité extérieure.

Exécuter les travaux d'isolation thermique complètement des deux côtés de la conduite de gaz et de la conduite de liquide. Sinon, des fuites d'eau peuvent se produire.

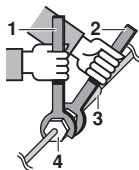
Avant l'installation des tuyauteries, vérifier le type de fluide de refroidissement qui est utilisé.



Tous les tuyaux n'accompagnant pas l'unité doivent être fournis par un technicien agréé spécialisé dans la réfrigération et doivent être conformes aux codes locaux et nationaux correspondants.

- Utiliser un coupe-tubes et un évasement adapté au réfrigérant utilisé.
- Pour éviter l'infiltration de poussière, d'humidité ou d'autres matières étrangères dans le tube, pincer l'extrémité ou la couvrir de ruban isolant.
- Utiliser des tuyaux sans soudure en alliage de cuivre (ISO 1337).
- L'unité extérieure contient du réfrigérant.
- Pour éviter une fuite d'eau, exécuter les travaux d'isolation thermique complètement des deux côtés de la conduite de gaz et de liquide. Lorsqu'une pompe à chaleur est utilisée, la température de la conduite de gaz peut atteindre 120°C environ. Utiliser une isolation suffisamment résistante à la chaleur.
- Veiller à bien utiliser une clé à vis et une clé dynamométrique pour la connexion et la déconnexion des tuyaux sur l'unité.

- 1 Clé dynamométrique
- 2 Clé à vis
- 3 Raccord de tuyaux
- 4 Ecrou évasé

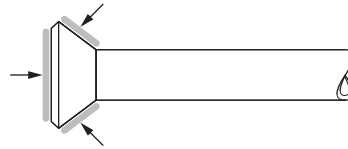


- Ne pas introduire de substances autres que le réfrigérant spécifié, comme de l'air, etc. dans le circuit de réfrigérant.
- Se référer au **Tableau 1** pour les dimensions des espacements de l'écrou évasé et le coupe de serrage approprié. (Un serrage excessif peut endommager le bord évasé et provoquer des fuites).

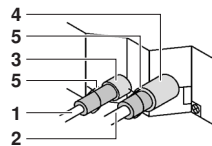
Tableau 1

Section du tuyau	Couple de serrage	Dimension évasement A (mm)	Forme de l'évasement
Ø6,4	14,2~17,2 N•m	8,7~9,1	
Ø9,5	32,7~39,9 N•m	12,8~13,2	
Ø12,7	49,5~60,3 N•m	16,2~16,6	
Ø15,9	61,8~75,4 N•m	19,3~19,7	

- Au moment de placer le boulon du raccord, enduire ce dernier d'huile volatile (éther ou ester) à l'extérieur et à l'intérieur, puis donner 3 ou 4 tours à la main avant de le serrer fermement. Enduire ici d'huile volatile (éther ou ester)

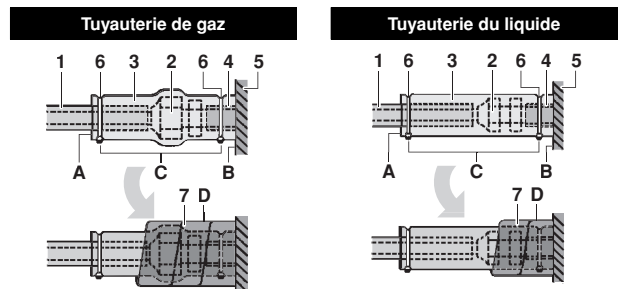


- En cas de fuite du gaz réfrigérant pendant l'installation, aérer la pièce. Un gaz toxique est généré par le gaz réfrigérant lorsqu'il est exposé à une flamme.
- Veiller à ce qu'il n'y ait pas de fuite de gaz réfrigérant. Un gaz toxique peut être dégagé en cas de fuite de gaz réfrigérant dans une pièce et d'exposition aux flammes provenant d'un chauffage, d'une cuisinière, etc.
- Terminer en isolant comme dans l'illustration ci-dessous (utiliser les accessoires fournis)



- 1 Tuyauterie de liquide
- 2 Tuyauterie de gaz
- 3 Isolation pour montage du tuyau de liquide
- 4 Isolation pour montage du tuyau de gaz
- 5 Colliers (utiliser 2 colliers par isolation)

### Procédure d'isolation des tuyaux



- 1 Matériau d'isolation de tuyau (à prévoir)
  - 2 Raccord conique
  - 3 Isolation pour raccord (fournie avec l'unité)
  - 4 Matériau d'isolation de tuyau (unité principale)
  - 5 Unité principale
  - 6 Collier (non livré)
  - 7 Matériau d'isolation moyen 1 pour tuyau de gaz (fourni avec l'unité)  
Matériau d'isolation moyen 2 pour tuyau de liquide (fourni avec l'unité)
- A Tourner les joints vers le haut  
B Fixer à la base  
C Serrer la pièce autre que le matériau d'isolation de tuyau  
D Enrouler de la base de l'unité jusqu'au sommet du raccord conique

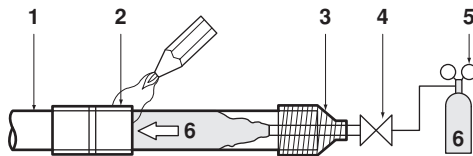


Pour l'isolation locale, veiller à isoler le tuyau local entièrement dans les raccords de tuyau à l'intérieur de l'unité.

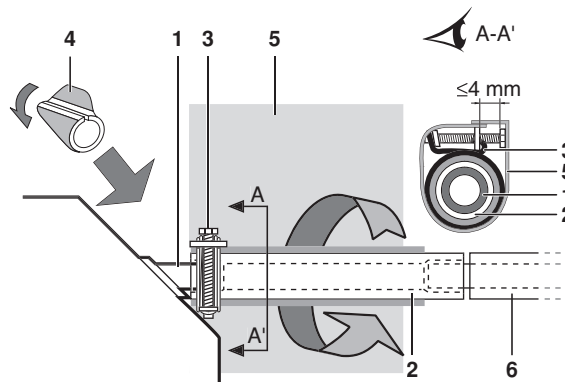
La tuyauterie exposée peut provoquer de la condensation ou peut provoquer des brûlures au contact.

## Précautions pour les soudures

- Veillez à remplir la tuyauterie d'azote quand vous soudez. Souder sans effectuer un remplacement de l'azote ou remplir la tuyauterie d'azote provoquera de grosses quantités de film oxydé sur l'intérieur des tuyauteries, ce qui aura une influence néfaste sur les soupapes et les compresseurs dans le système de réfrigération et empêchera le fonctionnement normal.
- Quand vous soudez en insérant de l'azote dans la tuyauterie, l'azote doit être à 0,02 MPa avec une vanne de réduction de pression (= juste assez pour que l'on puisse la sentir sur la peau).



- 1 Tuyauterie de réfrigérant
- 2 Pièce à souder
- 3 Guipage
- 4 Vanne à main
- 5 Vanne de réduction de la pression
- 6 Azote



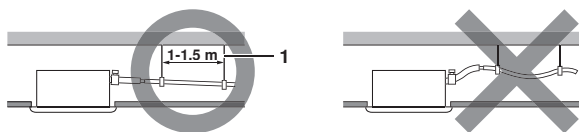
- 1 Raccord de vidange (fixé à l'unité)
- 2 Tuyau de vidange (fourni avec l'unité)
- 3 Collier métallique (fourni avec l'unité)
- 4 Matériau d'isolation de vidange (fourni avec l'unité)
- 5 Grand matériau d'isolation (fourni avec l'unité)
- 6 Tuyau de vidange (non fourni)

- Entourez le grand matériau d'isolation fourni autour du collier en métal et du tuyau de vidange afin de l'isoler et fixez-le à l'aide des colliers.
- Isolez la conduite d'écoulement complète à l'intérieur du bâtiment (non fournie).
- Si le tuyau de vidange ne peut être suffisamment incliné, raccordez le tuyau à la tuyauterie de montée de vidange (non fournie).

## TUYAUTERIE DE VIDANGE

### Installation de la tuyauterie de vidange

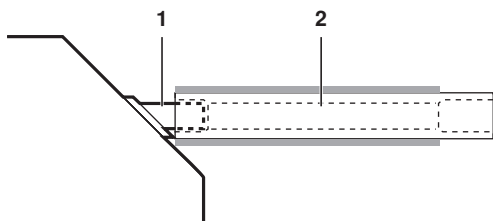
Poser la tuyauterie de vidange comme sur la figure et prendre des mesures pour éviter la condensation. Une tuyauterie incorrectement garnie peut fuir et éventuellement mouiller les meubles et autres objets.



- 1 Barre de suspension

#### ■ Installer les tuyaux de vidange.

- Les tuyaux doivent être aussi courts que possible et inclinés selon une pente d'au moins 1/100 vers le bas afin que l'air ne puisse pas rester piégé dans le tuyau.
- La taille du tuyau doit être supérieure ou égale à celle du tuyau de raccordement (tuyau en vinyle d'un diamètre nominal de 25 mm et d'un diamètre extérieur de 32 mm).
- Enfoncez le tuyau de vidange fourni le plus loin possible par dessus le raccord de vidange.



- 1 Raccord de vidange (fixé à l'unité)
- 2 Tuyau de vidange (fourni avec l'unité)

- Serrez le collier en métal jusqu'à ce que la tête de la vis se trouve à moins de 4 mm du collier en métal comme indiqué dans l'illustration.
- Après avoir testé le tuyau de vidange, fixer le matériau d'étanchéité de vidange (4) fourni avec l'unité sur la partie non couverte du raccord de vidange (= entre le flexible de vidange et le corps de l'unité).

#### ■ Comment réaliser la tuyauterie (Voir figure 7)

- 1 Dalle de plafond
- 2 Crochet de suspension
- 3 Plaque ajustable
- 4 Tuyau de vidange montant (diamètre nominal du tuyau en vinyle = 25 mm)
- 5 Tuyau de vidange (fourni avec l'unité)
- 6 Collier de serrage métallique (fourni avec l'unité)

- 1 Raccorder le tuyau de vidange aux conduites de montée de vidange et isoler.
- 2 Raccorder le tuyau de vidange à la sortie de vidange sur l'unité intérieure et serrer avec le collier de serrage.

#### ■ Précautions

- Installer les conduites de vidange à une hauteur inférieure à 675 mm.
- Installer les conduites de vidange à angle droit de l'unité intérieure et à moins de 300 mm de celle-ci.
- Pour éviter les bulles d'air, installer le flexible de vidange à niveau ou légèrement incliné vers le haut ( $\leq 75 \text{ mm}$ ).

#### REMARQUE



L'inclinaison du tuyau de vidange doit être inférieure ou égale à 75 mm afin que la tubulure de vidange ne soit pas soumise à une force supplémentaire.

Pour garantir une inclinaison vers le bas de 1:100, installer les barres de suspension tous les 1 m à 1,5 m.

Lorsque plusieurs tuyaux de vidange sont réunis, installer les tuyaux comme illustré sur la figure 9. Choisir des conduites de vidange convergentes dont la section est adaptée à la capacité en service de l'unité.

- 1 Joint en T pour conduites de vidange convergentes



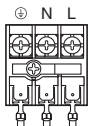
## Test de la tuyauterie de vidange

Lorsque la tuyauterie est installée, vérifier que le vidange s'effectue régulièrement.

- Ajouter graduellement 1 l d'eau par la sortie de décharge d'air. Méthode pour ajouter de l'eau. Voir [figure 11](#).
  - 1 Arrosoir en plastique (le tube doit faire environ 100 mm de long)
  - 2 Sortie de vidange de service (avec bouchon en caoutchouc) (Utiliser cette sortie pour évacuer l'eau du bac de vidange)
  - 3 Emplacement de la pompe de vidange
  - 4 Tuyau de vidange
  - 5 Raccord de vidange (point de vue de l'écoulement d'eau)
- Vérifier le flux de vidange.
  - Au cas où le câblage électrique est terminé  
Vérifier l'écoulement pendant le fonctionnement à FROID d'après les explications données au chapitre "Test de fonctionnement" à la page 9.
  - Au cas où le câblage électrique n'est pas terminé
    - Enlever le couvercle de l'armoire de commande. Connecter l'alimentation électrique convenablement à la borne. Voir [figure 10](#).
    - Refixez le couvercle de l'armoire de commande avant la mise sous tension.
    - Ne pas toucher à la pompe de vidange. Cela peut entraîner un choc électrique.

- 1 Couvercle de l'armoire de commande
- 2 Câblage d'alimentation
- 3 Bornier d'alimentation
- 4 Collier (non livré)
- 5 Câblage de transmission de l'unité
- 6 Bornier pour câbles de transmission
- 7 Ouverture pour les câbles
- 8 Etiquette de schéma de câblage (à l'arrière du couvercle du boîtier de commande)
- 9 Câble de masse
- 10 Câblage du dispositif de régulation à distance

Bornier de câblage entre unités (3)



- Assurez-vous du bon fonctionnement de l'évacuation en vérifiant le raccord de vidange.
- Après avoir vérifié le flux de vidange, couper le courant, retirer le couvercle de l'armoire de commande et débrancher à nouveau l'alimentation du bornier.
- Remettre le couvercle de l'armoire de commande.

## TRAVAUX DE CÂBLAGE ÉLECTRIQUE

### Instructions générales

- Toutes les pièces et matériels non fournis et l'installation électrique doivent être conformes aux codes locaux.
- Utiliser uniquement des câbles en cuivre.
- Suivre le "Schéma de câblage" joint à l'unité pour câbler l'unité extérieure, l'unité intérieure et le dispositif de régulation à distance. Pour plus de détails concernant la suspension du dispositif de régulation à distance, se reporter au "Manuel d'installation du dispositif de régulation à distance".
- Tout le câblage doit être réalisé par un électricien agréé.
- Attachez un disjoncteur de fuite à la terre et un fusible sur la ligne d'alimentation électrique.

- Un commutateur principal ou d'autres moyens de débranchement ayant une séparation de contact sur tous les pôles doit être intégré dans le câblage fixe en fonction de la législation locale et nationale correspondante.  
Le fonctionnement redémarrera automatiquement si l'alimentation électrique principale est mise hors tension puis remise sous tension.
- Ce système se compose de plusieurs unités intérieures. Repérer chaque unité intérieure comme unité A, unité B, etc. et s'assurer que le câblage du bornier vers l'unité extérieure et l'unité BS correspond. Si le câblage et la tuyauterie entre l'unité extérieure et une unité intérieure ne correspondent pas, le système risque de mal fonctionner.
- Veiller à mettre le climatiseur à la terre.
- Ne pas brancher le fil de masse à :
  - tuyaux de gaz: peuvent provoquer une explosion ou un incendie en cas de fuite de gaz.
  - fils de masse du téléphone ou tiges de paratonnerre: peuvent provoquer un potentiel électrique anormalement élevé dans la terre pendant des orages.
  - tuyaux de plomberie: aucun effet de mise à la terre si des tuyauteries en vinyle dur sont utilisées.

### Caractéristiques électriques

Modèle	Hz	Volt	Plage de tension
FXFQ20~125	50 / 60	220-240 / 220	min. 198-max. 264 / min. 198-max. 242

Modèle	Alimentation		Moteur du ventilateur	
	MCA	MFA	KW	FLA
FXFQ20~32	0,4	16 A	0,056	0,3
FXFQ40	0,5	16 A	0,056	0,4
FXFQ50	0,6	16 A	0,056	0,5
FXFQ63	0,9	16 A	0,056	0,7
FXFQ80	0,9	16 A	0,120	0,7
FXFQ100	1,4	16 A	0,120	1,1
FXFQ125	1,9	16 A	0,120	1,5

MCA: Ampérage minimum du circuit (A)  
MFA: Ampérage maximum des fusibles (A)  
KM: Puissance nominale du moteur du ventilateur (kW)  
FLA: Ampérage à pleine charge (A)

**REMARQUE** Pour plus de détails, se reporter aux caractéristiques électriques.

### Spécifications pour les fusibles et câbles non fournis

Câblage d'alimentation			
Modèle	Fusibles non fournis	Câble	Taille
FXFQ20~125	16 A	H05VV-U3G	Codes locaux

Câblage de transmission		
Modèle	Câble	Taille
FXFQ20~125	Câble sous gaine (2)	0,75-1,25 mm <sup>2</sup>

- REMARQUE**
- Pour plus de détails, se reporter au chapitre "Exemple de câblage" à la page 7.
  - Les longueurs admises du câble de transmission entre les unités intérieure et extérieure et entre l'unité intérieure et le dispositif de régulation à distance sont les suivantes:
    - Unité extérieure - unité intérieure: max. 1000 m (longueur totale du câblage: 2000 m)
    - Unité intérieure - dispositif de régulation à distance: maxi. 500 m

## EXEMPLE DE CÂBLAGE ET COMMENT RÉGLER LE DISPOSITIF DE RÉGULATION À DISTANCE

### Comment connecter les câbles (Voir figure 10)

- Câblage d'alimentation  
Retirez le couvercle de l'armoire de commande (1) et branchez les câbles au bornier d'alimentation à l'intérieur (L, N), puis branchez le fil de masse à la borne de masse. En même temps, faites passer les câbles à l'intérieur par le trou dans le châssis et attachez les câbles avec les autres à l'aide d'un collier comme indiqué dans l'illustration.
- Câblage de transmission de l'unité et câblage du dispositif de régulation à distance  
Retirez le couvercle de l'armoire de commande (1) et tirez les câbles à l'intérieur par le trou du châssis, puis raccordez-les au bornier de câblage de transmission de l'unité (F1, F2) et au câblage du dispositif de régulation à distance (P1, P2). Fixez convenablement le câblage à l'aide d'un collier comme illustré.
- Après le raccordement  
Attachez la petite étanchéité (fournie avec l'unité) autour des câbles pour empêcher que de l'eau de l'extérieur s'infilte dans l'unité. Si deux câbles ou plus sont utilisés, divisez la petite étanchéité en fonction du nombre de pièces nécessaires et les envelopper autour de tous les câbles.
- Fixez le couvercle de l'armoire de commande.

### Précautions

1 Observer les notes mentionnées ci-dessous lors du câblage au bornier d'alimentation.

- Utilisez une borne sertissable ronde comme manchon isolant pour la connexion au bornier en vue de câbler les unités. Si elles ne sont pas disponibles, suivre les instructions ci-dessous.



- Ne pas connecter des câbles d'épaisseurs différentes à la borne d'alimentation. (Une connexion desserrée peut entraîner une surchauffe.)
- Lors de la fixation du câblage, utiliser les colliers (fournis avec l'unité) pour empêcher la pression extérieure de s'exercer sur les connexions de câblage. Serrer fermement. Lors du câblage, veiller à ce qu'il soit propre et ne provoque pas le coincement de l'armoire de commande. Fermer le couvercle convenablement.
- Lors de la connexion de câbles de même section, les raccorder selon la figure.



Utiliser le câble électrique spécifié. Connecter correctement le câble sur la borne. Bloquer le câble sans appliquer de force excessive sur la borne. Utiliser les couples indiqués dans le tableau ci-dessous.

Couple de serrage (N·m)	
Bornier pour transmission d'unité et dispositif de régulation à distance	0,79~0,97
Bornier pour alimentation électrique	1,18~1,44

- Lors de la fixation du couvercle du boîtier de commande, veiller à ne pas pincer les fils.
- Une fois que toutes les connexions de câblage sont faites, combler les trous de câblage du châssis avec du mastic ou du matériau d'isolation (à prévoir) afin d'empêcher que les petits animaux ou la saleté pénètrent dans l'unité de l'extérieur et provoquent des courts-circuits dans l'armoire de commande.

- 2 L'intensité totale du courant du câblage de jonction entre les unités intérieures doit demeurer inférieure à 12 A. Brancher la ligne à l'extérieur du bornier de l'unité selon les normes des équipements électriques, en cas d'utilisation de deux câbles d'alimentation de section supérieure à 2 mm<sup>2</sup> (Ø1,6).  
Le branchement doit être sous gaine afin de fournir un degré d'isolation supérieur ou égal à celui du câblage d'alimentation lui-même.
- 3 Ne pas raccorder des câbles de sections différentes à une même borne de terre. Le desserrage de la connexion peut détériorer la protection.
- 4 Le câblage du dispositif de régulation à distance et le câblage de transmission doivent être situés à au moins 50 mm du câblage d'alimentation électrique. Si cette règle n'est pas respectée, un dysfonctionnement dû au bruit électrique peut apparaître.
- 5 Pour le câblage du dispositif de régulation à distance, se reporter au "manuel d'installation du dispositif de régulation à distance" fourni avec le dispositif.

**REMARQUE** Le client a la possibilité de sélectionner la thermistance du dispositif de régulation à distance.

- 6 Ne jamais connecter le câblage d'alimentation au bornier du câblage de transmission. Cette erreur pourrait endommager l'ensemble du système.
- 7 Utiliser uniquement les câbles spécifiés et serrer convenablement les fils aux bornes. Veiller à ce que les fils n'exercent pas une contrainte externe sur les bornes. Les câbles doivent être correctement placés de façon à ne pas obstruer d'autres équipements comme l'ouverture à ressort du couvercle de service. S'assurer que le couvercle se ferme correctement. Des connexions incomplètes peuvent entraîner une surchauffe, et dans le pire des cas, une électrocution ou un incendie.

## EXEMPLE DE CÂBLAGE

Equiper le câblage d'alimentation de chaque unité d'un interrupteur et d'un fusible comme le montre la figure 17.

- 1 Alimentation
- 2 Interrupteur principal
- 3 Câblage d'alimentation
- 4 Câblage de transmission de l'unité
- 5 Interrupteur
- 6 Fusible
- 7 Unité BS (REYQuniquement)
- 8 Unité intérieure
- 9 Dispositif de régulation à distance

### Exemple de système complet (3 systèmes)


Voir illustrations 13, 14 et 15.

- 1 Unité extérieure
- 2 Unité intérieure
- 3 Dispositif de régulation à distance (accessoires en option)
- 4 Unité intérieure la plus en aval
- 5 Pour utilisation avec deux dispositifs de régulation à distance
- 6 Unité BS

En cas d'utilisation d'un dispositif de régulation à distance pour une unité intérieure. (Fonctionnement normal.) (Voir figure 13).

En cas de commande de groupe ou d'utilisation de deux dispositifs de régulation à distance (Voir figure 14).

Unité BS inclus (Voir figure 15).

**REMARQUE**  Il n'est pas nécessaire de désigner l'adresse de l'unité intérieure lors de l'utilisation d'une commande de groupe. L'adresse est automatiquement définie lorsque l'alimentation est activée.

*Précautions*

1. Un interrupteur simple peut être utilisé pour fournir l'alimentation aux unités d'un même système. Néanmoins, les interrupteurs et les disjoncteurs de branchement doivent être choisis avec soin.
2. Pour un dispositif de régulation à distance à commande de groupe, choisir le dispositif de régulation à distance qui correspond à l'unité intérieure qui possède le plus de fonctions.
3. Ne pas raccorder l'équipement aux tuyaux de gaz, tuyaux d'eau, tiges de paratonnerre ou fils de masse du téléphone. Une mauvaise mise à la terre peut entraîner un choc électrique.

**INSTALLATION DU PANNEAU DÉCORATIF**

Se reporter au manuel d'installation fourni avec le panneau décoratif.

Après l'installation du panneau décoratif, assurer qu'il n'y a aucun espace entre le corps de l'unité et le panneau décoratif. Sinon, l'air pourrait s'infiltrer dans cet espace et des gouttes d'eau pourraient apparaître.

**RÉGLAGE SUR PLACE**

Le réglage sur place doit être effectué à partir du dispositif de régulation à distance en fonction des conditions d'installation.

- Le réglage peut s'effectuer en changeant le "Numéro de mode", "Premier n° de code" et "Second n° de code".
- Pour le réglage et le fonctionnement, se reporter à "Réglages sur place" dans le manuel d'installation du dispositif de régulation à distance.

**Synthèse des réglages sur place**

N° de mode (Note 1)	Premier n° de code	Description du réglage	Second n° de code (Note 2)			
			01	02	03	04
10 (20)	0	Contamination filtre – Forte/Légère = Réglage pour définir le temps entre 2 indications d'affichage de nettoyage de filtre. (Si l'encrassement est élevé, le réglage peut être ramené à la moitié du temps entre 2 indications d'affichage de nettoyage de filtre.)	Légère ±2.500 heures	Importante ±1.250 heures	—	—
	2	Choix du capteur de thermostat	Utiliser le capteur de l'unité (ou le capteur à distance le cas échéant) ET le capteur du dispositif de commande à distance. (Voir note 5+6)	Utiliser le capteur de l'unité uniquement (ou le capteur à distance le cas échéant). (Voir note 5+6)	Utiliser le capteur du dispositif de commande à distance uniquement. (Voir note 5+6)	—
	3	Réglage de l'affichage du temps entre 2 indications d'affichage du nettoyage de filtre	Afficher	Ne pas afficher	—	—
	5	Information vers le I-manager, I-touch controller	Uniquement la valeur du capteur de l'unité (ou la valeur du capteur à distance le cas échéant).	Valeur du capteur tel que réglé par 10-2-0X ou 10-6-0X.	—	—
	6	Capteur thermostatique dans le contrôle de groupe	Utiliser le capteur de l'unité uniquement (ou le capteur à distance le cas échéant). (Voir note 6)	Utiliser le capteur de l'unité (ou le capteur à distance le cas échéant) ET le capteur du dispositif de commande à distance. (Voir note 4+5+6)	—	—
	12 (22)	0	Signal de sortie X1-X2 du kit PCB KRP1B en option	Thermostat en marche + cycle du compresseur	—	Fonctionnement
1		Entrée ON/OFF de l'extérieur (Entrée T1/T2) = Réglage pour quand l'opération ON/OFF doit être forcée de l'extérieur.	OFF forcé	Opération ON/OFF	—	—
2		Changement de différentiel de thermostat = Réglage lorsque le capteur à distance est utilisé.	1°C	0,5°C	—	—
3		Réglage du ventilateur pendant l'arrêt du thermostat en mode de chauffage	LL	Vitesse réglée	ARRÊT (Voir note 3)	—
4		Changement automatique différentiel	0°C	1°C	2°C	3°C (Voir note 7)
5		Redémarrage automatique après une coupure d'alimentation	Désactivé	Activé	—	—

N° de mode (Note 1)	Premier n° de code	Description du réglage	Second n° de code (Note 2)			
			01	02	03	04
13 (23)	0	Réglage de la vitesse de sortie d'air Ce réglage doit être changé en fonction de la hauteur du plafond.	autres modèles ≤2,7 m	>2,7 ≤3,0 m	>3,0 ≤3,5 m	—
		FXFQ125 uniquement	≤3,2 m	>3,2 ≤3,6 m	>3,6 ≤4,2 m	—
	1	Sélection du sens du débit d'air Ce réglage doit être changé lorsque le kit optionnel de rembourrage est utilisé.	Débit à 4 voies	Débit à 3 voies	Débit à 2 voies	—
	4	Réglage de la plage de direction du flux d'air Ce réglage doit être modifié lorsque la plage de mouvement du volet pivotant doit être changée.	Supérieur	Moyen	Inférieur	—

- Note 1 :** Le réglage s'effectue en mode groupe, cependant, si le numéro de mode entre parenthèses est sélectionné, les unités intérieures peuvent également être réglées individuellement.
- Note 2 :** Les réglages d'usine du second n° de code sont marqués sur un fond gris.
- Note 3 :** A n'utiliser qu'en combinaison avec le capteur distant en option ou lors de l'utilisation du réglage 10-2-03.
- Note 4 :** Si le contrôle de groupe est sélectionné et que le capteur du dispositif de commande à distance doit être employé, régler 10-6-02 & 10-2-03 dans ce cas.
- Note 5 :** Si 10-6-02 + 10-2-01 ou 10-2-02 ou 10-2-03 sont réglés en même temps, alors le réglage 10-2-01, 10-2-02 ou 10-2-03 a priorité.
- Note 6 :** Si 10-6-01 + 10-2-01 ou 10-2-02 ou 10-2-03 sont réglés en même temps, alors 10-6-01 a priorité en cas de contrôle de groupe. En cas de connexion individuelle, le réglage 10-2-01, 10-2-02 ou 10-2-03 a priorité.
- Note 7 :** La plupart des réglages des températures de changement automatique différentiel sont:
- |                   |    |     |
|-------------------|----|-----|
| Second n° de code | 05 | 4°C |
|                   | 06 | 5°C |
|                   | 07 | 6°C |
|                   | 08 | 7°C |

- Lors de l'utilisation de dispositifs de régulation à distance sans fil, il faut utiliser le réglage des adresses. Se reporter au manuel d'installation joint au dispositif de régulation à distance sans fil pour les instructions de réglage.

## Commande par 2 dispositifs de régulation à distance (commande d'une unité intérieure par 2 dispositifs de régulation à distance)

Lors de l'utilisation de deux dispositifs de régulation à distance, l'un doit être réglé sur "PRINCIPAL" et l'autre sur "SECONDAIRE".

### Passage Principal/Secondaire

1. Insérer un tournevis dans l'évidement situé entre la partie supérieure et la partie inférieure du dispositif de régulation à distance et, en travaillant à partir de 2 positions, faire levier pour soulever la partie supérieure. (Voir figure 19)  
(La carte à circuits imprimés du dispositif de régulation à distance est fixée sur la partie supérieure du dispositif.)
2. Placer l'interrupteur principal/secondaire qui se trouve sur l'une des deux cartes à circuits imprimés du dispositif de régulation à distance sur "S". (Voir figure 20)  
(Laisser l'interrupteur de l'autre dispositif de régulation à distance sur "M".)

- |   |   |
|---|---|
| 1 | Carte à circuits imprimés du dispositif de régulation à distance            |
| 2 | Réglage usine   |
| 3 | Seul le réglage d'un dispositif de régulation à distance doit être modifié. |

### Commande informatisée (arrêt forcé et marche/arrêt)

1. Spécifications des câbles et comment exécuter le câblage.
  - Connecter l'entrée de l'extérieur aux bornes T1 et T2 du bornier (dispositif de régulation à distance vers câblage de transmission)

Spécifications des câbles	Cordon ou câble en vinyle sous gaine (2 câbles)
Section	0,75-1,25 mm <sup>2</sup>
Longueur	Max. 100 m
Borne externe	Contact garantissant la charge minimum applicable de 15 V CC, 1 mA

Voir figure 18.

- 1 Entrée A

### 2. Activation

- Le tableau suivant explique "arrêt forcé" et "marche/arrêt" en réponse à l'entrée A.

Arrêt forcé	Marche/arrêt
Entrée "marche" arrête le fonctionnement	entrée off → on: met l'unité en marche (impossible pour dispositifs de régulation à distance)
Entrée "arrêt" active la commande	entrée on → off: arrête l'unité (par le dispositif de régulation à distance)

### 3. Comment sélectionner l'arrêt forcé et marche/arrêt

- Mettre sous tension, puis utiliser le dispositif de régulation à distance pour choisir le mode.
- Régler le dispositif de régulation à distance sur le mode réglage sur site. Pour plus de détails, se reporter au chapitre "Réglage sur site" du manuel du dispositif de régulation.
- Lorsque le mode réglage sur site est défini, sélectionner le n° de mode 12, puis régler le premier n° de code sur "1". Ensuite, régler le deuxième n° de code (position) sur "01" pour arrêt forcé et sur "02" pour marche/arrêt. (arrêt forcé est réglé en usine) (Voir figure 16)

- |   |                     |
|---|---------------------|
| 1 | Second n° de code   |
| 2 | N° de mode          |
| 3 | Premier n° de code  |
| 4 | Mode réglé sur site |

### Commande centralisée

Pour la commande centralisée, il faut désigner le n° de groupe. Pour plus de détails, se reporter au manuel de chaque dispositif de régulation en option pour commande centralisée.

## TEST DE FONCTIONNEMENT

Se reporter au manuel d'installation de l'unité extérieure.

### REMARQUE



Lors de la réalisation des réglages sur place ou des tests sans fixer le panneau décoratif, ne touchez pas à la pompe de vidange. Cela peut provoquer une électrocution.

Le voyant de fonctionnement du dispositif de régulation à distance s'allumera en cas d'erreur. Vérifier alors le code d'erreur sur l'affichage à cristaux liquides afin d'identifier le problème. Reportez-vous aux instructions d'installation jointes à l'unité extérieure ou contactez votre distributeur. Voir figure 22.


- 1 Dispositif de pompage de vidange (intégré). L'eau de vidange est évacuée de la pièce pendant le refroidissement.
- 2 Volet d'écoulement de l'air (à la sortie d'air)
- 3 Sortie d'air
- 4 Dispositif de régulation à distance
- 5 Grille d'aspiration
- 6 Filtre à air (dans la grille d'aspiration)



## MISE EN GARDE

- Seul du personnel qualifié est autorisé à assurer la maintenance.
- Avant d'accéder aux dispositifs de raccordement, tous les circuits d'alimentation doivent être mis hors circuit.
- Pour nettoyer le climatiseur, veiller à interrompre le fonctionnement et à mettre l'interrupteur à l'arrêt. Sinon, il y a un risque de choc électrique et de blessure.
- Ne pas laver le climatiseur à l'eau. Cela peut entraîner un choc électrique.
- Faire attention aux échafaudages. Être particulièrement vigilant lors d'un travail en hauteur.
- Après une longue utilisation, vérifier le support de l'unité et les fixations pour voir s'ils ne sont pas endommagés. Si c'est le cas, l'unité peut tomber et provoquer des blessures.
- Ne touchez pas aux ailettes de l'échangeur de chaleur. Les ailettes sont tranchantes et peuvent provoquer des coupures.
- Lors du nettoyage de l'échangeur thermique, veiller à retirer l'armoire de commande, le moteur de ventilateur, la pompe de vidange et l'interrupteur à flotteur. L'eau ou un détergent pourrait détériorer l'isolation des composants électriques et ces composants pourraient être grillés.

## Comment nettoyer le filtre à air

Nettoyer le filtre à air quand l'affichage mentionne " (TEMPS DE NETTOYER LE FILTRE À AIR).

Augmenter la fréquence de nettoyage si l'unité est installée dans une pièce où l'air est extrêmement contaminé.

(Comme règle, considérer que le filtre à air doit être nettoyé tous les six mois.)

Si la saleté devient impossible à nettoyer, changer le filtre à air. (Filtre à air de rechange en option.)

### REMARQUE



Ne pas laver le filtre à air à l'eau chaude à plus de 50°C. Il y a un risque de décoloration et/ou de déformation.

Ne pas exposer l'unité au feu. Cela risque de provoquer sa combustion.

- 1 Ouvrir la grille d'aspiration. (Voir figure 21) (action 1 dans l'illustration).  
Pousser les deux leviers simultanément dans le sens de la flèche comme illustré et abaisser prudemment la grille. (Procédure identique pour la fermeture.)
- 2 Retirer le filtre à air. (actions 2 à 4 dans l'illustration).  
Tirer le clip du filtre à air du côté inférieur gauche et droit du filtre vers vous, puis détacher le filtre.
- 3 Nettoyer le filtre à air. (Voir figure 23)  
Utiliser un aspirateur ou laver le filtre à air avec de l'eau. Lorsque le filtre à air est très encrassé, utiliser une brosse douce et du détergent neutre.
- 4 Essuyer l'eau et faire sécher à l'ombre.
- 5 Remettre le filtre à air en place (effectuer les actions 2 à 4 de l'illustration dans l'ordre inverse).  
Fixer le filtre à air sur la grille d'aspiration en l'accrochant à la partie en saillie au-dessus de la grille d'aspiration.  
Appuyer sur la partie inférieure du filtre à air contre les projections en bas de la grille pour remettre le filtre à air en place.
- 6 Fermer la grille d'aspiration en effectuant la procédure 1 dans l'ordre inverse.

- 7 Après mise sous tension, appuyer sur le bouton de REINITIALISATION DU FILTRE.

L'affichage "TEMPS DU NETTOYAGE DU FILTRE À L'AIR" disparaît.

### REMARQUE



Ne pas retirer le filtre à air, sauf pour le nettoyer. Toute manipulation inutile risque d'endommager le filtre.

## Nettoyage de la grille d'aspiration

(Voir figure 21)

- 1 Ouvrir la grille d'aspiration. (action 1 dans l'illustration).  
Se reporter à la procédure 1 dans "Comment nettoyer le filtre à air" à la page 10.
- 2 Détacher la grille d'aspiration (actions 5 à 6 dans l'illustration).  
Détacher d'abord les 2 ficelles des broches du panneau décoratif.  
Maintenir la grille d'aspiration ouverte à 45 degrés et la lever vers le haut pour la décrocher du panneau de décoration.
- 3 Retirer le filtre à air (actions 2 à 4 dans l'illustration).  
Se reporter à la procédure 2 dans "Comment nettoyer le filtre à air" à la page 10.
- 4 Nettoyer la grille d'aspiration.  
Laver à l'aide d'une brosse à poils souples et de détergent neutre ou d'eau et sécher soigneusement. Voir figure 24.

### REMARQUE



Si la grille d'aspiration est très sale, utiliser un produit de nettoyage ménager et la laisser tremper environ 10 minutes. Ensuite la rincer à l'eau.

Ne pas laver la grille d'aspiration à l'eau chaude à plus de 50°C. Il y a un risque de décoloration et/ou de déformation.

- 5 Remettre le filtre à air en place (effectuer les actions 2 à 4 de l'illustration dans l'ordre inverse).
- 6 Refixer la grille d'aspiration en effectuant la procédure 2 dans l'ordre inverse (effectuer les actions 5 à 6 de l'illustration dans l'ordre inverse).
- 7 Fermer la grille d'aspiration en effectuant la procédure 1 dans l'ordre inverse.

## Comment nettoyer la bouche de soufflage et les panneaux extérieurs

- Nettoyer à l'aide d'un chiffon doux.
- Si des taches sont difficiles à enlever, utiliser de l'eau ou un détergent neutre.

### REMARQUE



Ne pas utiliser d'essence, de benzène, de dissolvant, de poudre à polir, ou d'insecticide liquide. Cela peut provoquer des décolorations ou des déformations.

Ne pas mouiller l'unité intérieure. Cela pourrait provoquer un choc électrique ou un incendie.

Ne pas frotter énergiquement lors du lavage de la pale à l'eau. L'étanchéité de surface peut s'écailler.

Ne pas utiliser d'eau ou d'air à plus de 50°C pour nettoyer les filtres à air et les panneaux extérieurs.

## EXIGENCES EN MATIÈRE D'ENLÈVEMENT

Le démantèlement de l'appareil ainsi que le traitement du réfrigérant, de l'huile et d'autres composants doivent être effectués en accord avec les réglementations locales et nationales en vigueur.



# SCHÉMA DE CÂBLAGE

## Unité intérieure

A1P,A2P	Plaque de circuits imprimés
C1	Condensateur
F1U	Fusible (T, 5 A, 250 V)
HAP	Diode électroluminescente (moniteur de service - verte)
KPR	Relais magnétique (pompe de vidange)
L1	Bobine
M1F	Moteur (ventilateur intérieur)
M1P	Moteur (pompe de vidange)
M1S	Moteur (volet oscillant)
PS	Circuit d'alimentation électrique
Q1DI	Détecteur de fuite à la terre
R1T	Thermistance (air)
R2T	Thermistance (bobine)
R3T	Thermistance (collecteur)
S1L	Interrupteur à flotteur
X1M,X2M	Tablette à bornes
Y1E	Soupape de détente électronique
Z1C	Ame en ferrite

## Dispositif de régulation à distance

R1T	Thermistance (air)
SS1	Commutateur (PRINCIPAL/SECONDAIRE)

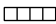
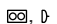

## Unité récepteur/affichage (jointe au dispositif de régulation à distance sans fil)

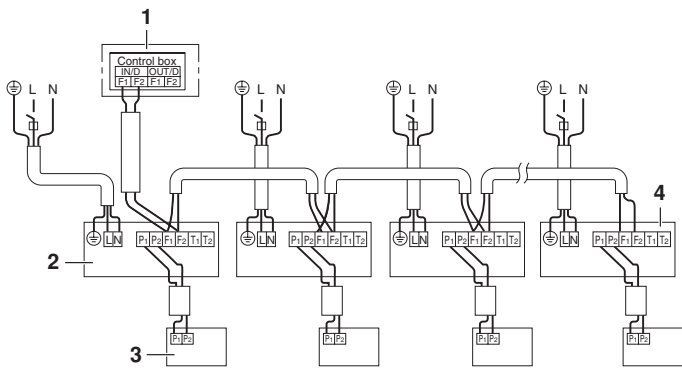
A3P,A4P	Carte de circuits imprimés
BS1	Touche ON/OFF
H1P	Diode électroluminescente (marche - rouge)
H2P	Diode électroluminescente (temporisateur - vert)
H3P	Diode électroluminescente (signe de filtre - rouge)
H4P	Diode électroluminescente (dégivrage - orange)
SS1	Commutateur (PRINCIPAL/SECONDAIRE)
SS2	Commutateur (réglage de l'adresse sans fil)

## Connecteur pour pièces en option

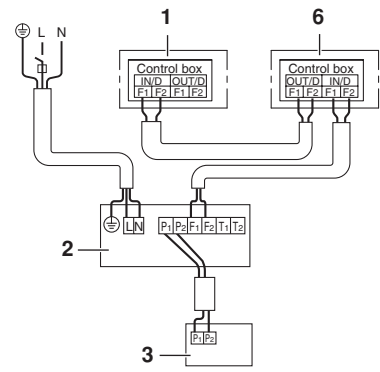
X24A	Connecteur (dispositif de régulation à distance)
X33A	Connecteur (adaptateur de câblage)
X35A	Raccord (adaptateur de contrôle de groupe)
X38A	Connecteur (multi tenant)

## Remarques

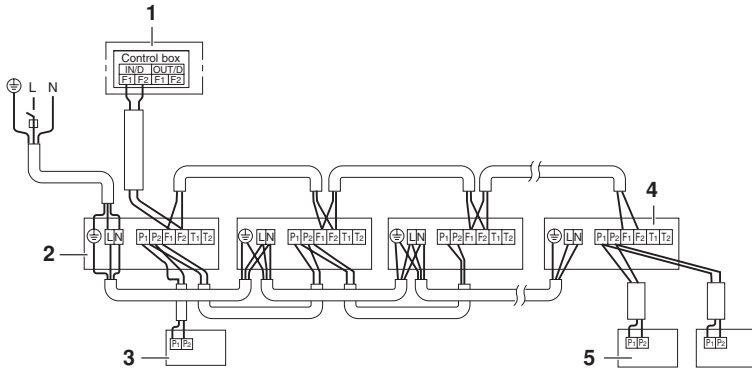
-  : Borne       : Connecteur       : Câblage local
- En cas d'utilisation d'un dispositif de régulation à distance central, le brancher à l'unité conformément au manuel d'installation annexé.
- X24A, X33A et X35A sont branchés lorsque des accessoires en option sont utilisés.
- Lors du raccordement des câbles d'entrée de l'extérieur, la fonction FORCÉ OFF ou COMMANDE ON/OFF peut être sélectionnée par le dispositif de régulation à distance. Voir le manuel d'installation pour plus de détails
- Confirmer la méthode de réglage du commutateur (SS1, SS2) au moyen du manuel d'installation et des données d'ingénierie, etc.
- Légende de couleur  
BLK : Noir      BLU : Bleu      ORG : Orange      YLW : Jaune  
PNK : Rose      RED : Rouge      WHT : Blanc      GRN : Vert  
BRN : Brun      GRY : Gris
- Control box : Armoire de commande
- Receiver/display unit : Unité récepteur/affichage
- Central remote controller : Dispositif de régulation central à distance
- Wired remote controller : Dispositif de régulation à distance
- Input from outside : Entrée de l'extérieur



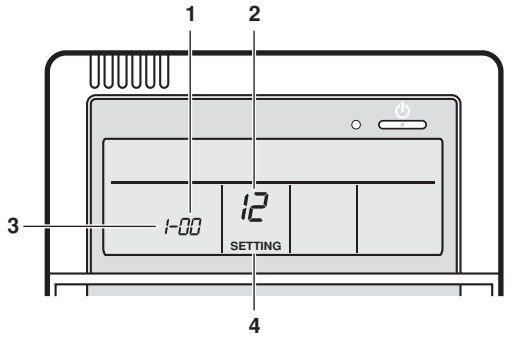
13



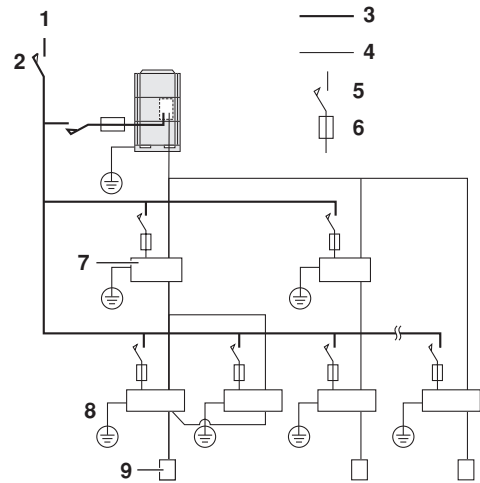
15



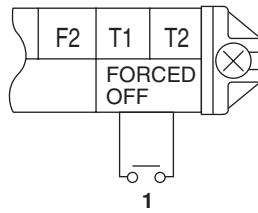
14



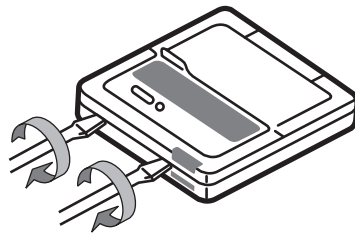
16



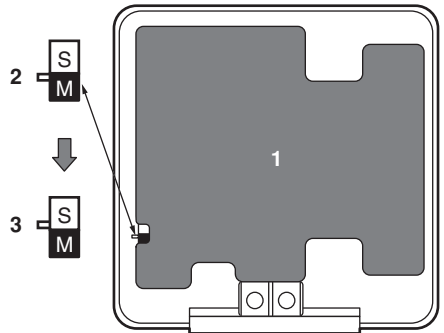
17



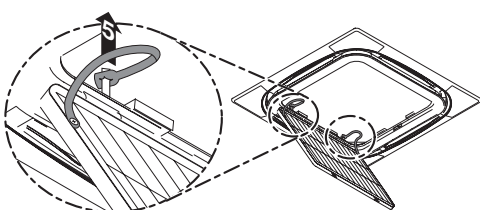
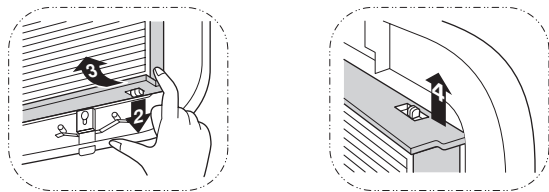
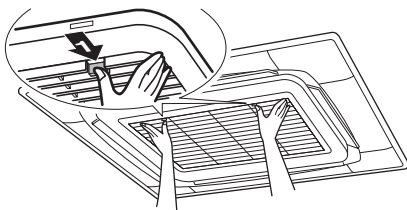
18



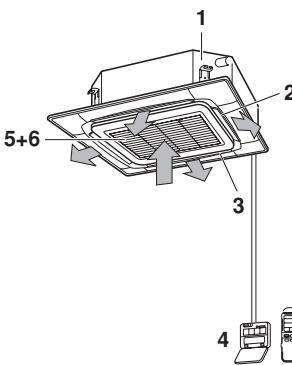
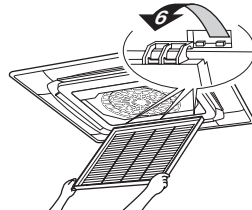
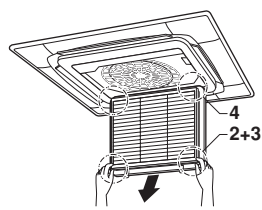
19



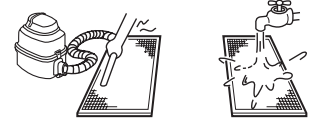
20



21



22



23



24



\*4PW44997-1 000000K\*

Copyright © Daikin

**DAIKIN EUROPE N.V.**

Zandvoordestraat 300, B-8400 Oostende, Belgium

4PW44997-1