

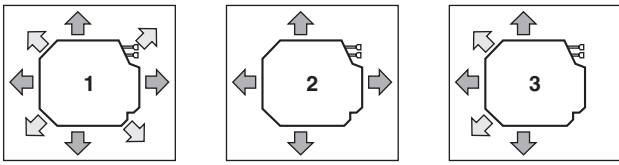
**DAIKIN**



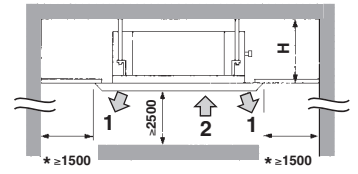
# Szerelési és üzemeltetési kézikönyv

**VRV** rendszerű légkondicionálók

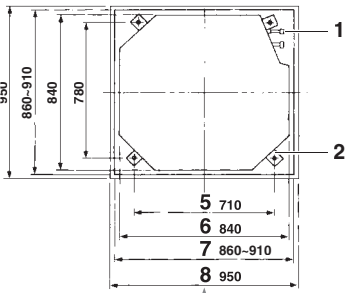
FXFQ20AVEB  
FXFQ25AVEB  
FXFQ32AVEB  
FXFQ40AVEB  
FXFQ50AVEB  
FXFQ63AVEB  
FXFQ80AVEB  
FXFQ100AVEB  
FXFQ125AVEB



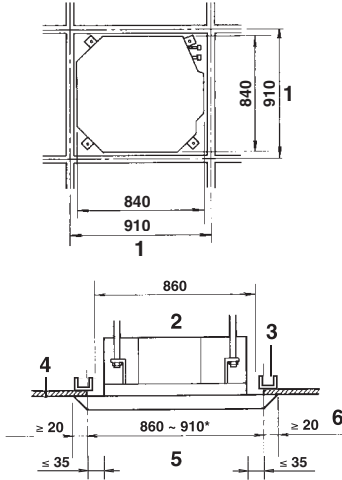
1



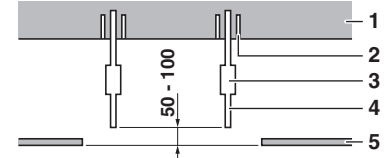
2



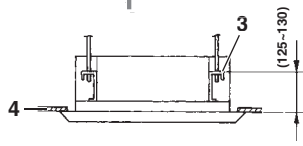
3



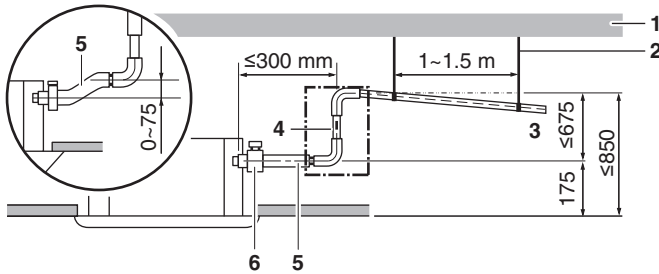
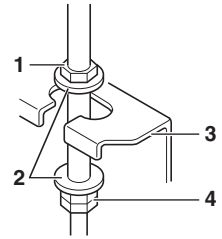
4



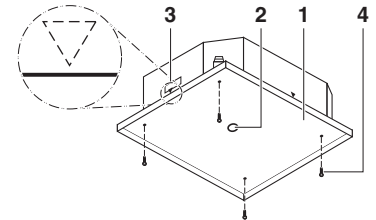
5



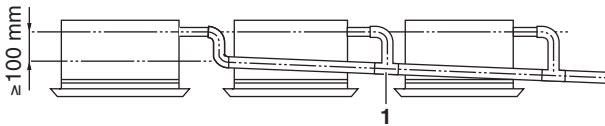
6



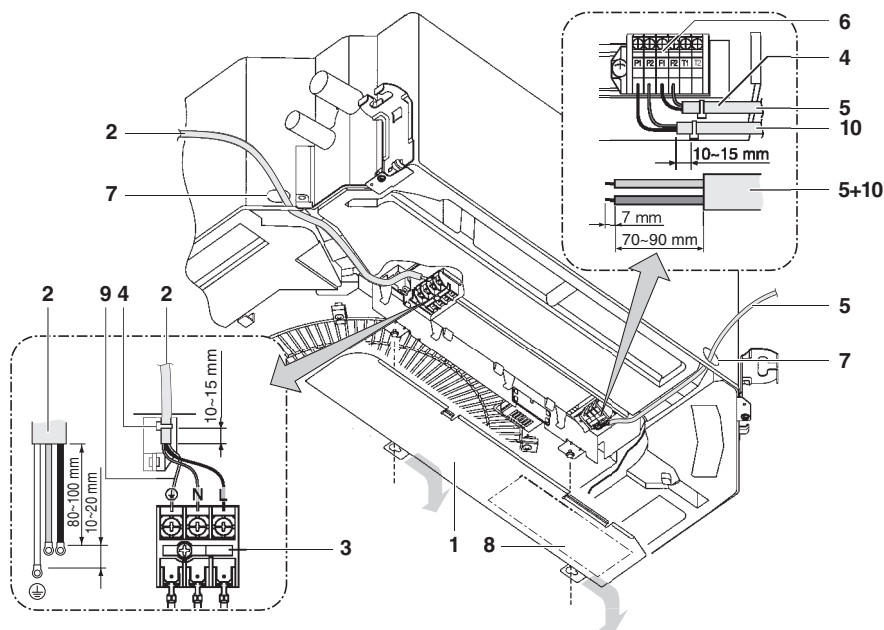
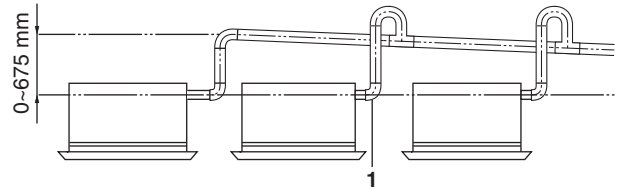
7



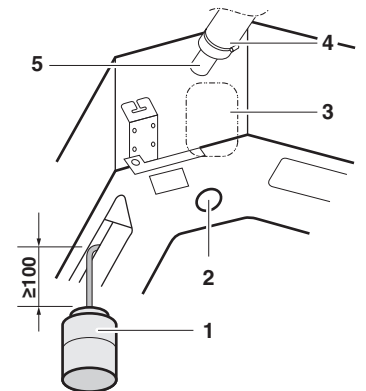
8



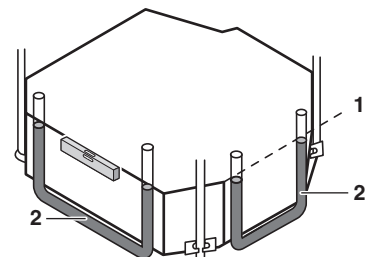
9



10



11



12



## Tartalomjegyzék

Oldal

Előkészületek üzembe helyezés előtt .....	1
Fontos információk a használt hűtőközeggel kapcsolatban .....	2
A berendezés helyének megválasztása .....	2
Előkészületek üzembe helyezés előtt .....	3
A beltéri egység üzembe helyezése .....	4
Hűtőközegcsövek szerelése .....	4
Kondenzvíz elvezetés .....	5
Elektromos huzalozás .....	6
Huzalozási példa és példa a távirányító beállítására .....	7
Huzalozási példa .....	8
A díszítőpanel felszerelése .....	8
Helyszíni beállítások .....	8
Tesztüzem .....	9
Karbantartás .....	10
Hulladékelhelyezési követelmények .....	10
Huzalozási rajz .....	11



OLVASSA EL FIGYELMESEN AZ ALÁBBI UTASÍTÁSOKAT ÜZEMBE HELYEZÉS ELŐTT. A KÉZIKÖNYV LEGYEN KÉZNÉL, KÉSŐBB MÉG SZÜKSÉG LEHET RÁ.

A BERENDEZÉS VAGY TARTOZÉKAI NEM MEGFELELŐ ÜZEMBE HELYEZÉSE VAGY CSATLAKOZTATÁSA ÁRAMÜTÉST, RÖVIDZÁRLATOT, SZIVÁRGÁST VAGY TÜZET OKOZHAT, ILLETVE A BERENDEZÉS EGYÉB KÁROSODÁSÁT. CSAK DAIKIN GYÁRTMÁNYÚ KÜLÖN RENDELHETŐ ALKATRÉSZEKET ÉS CSEREALKATRÉSZEKET HASZNÁLJON, MELYEKET A BERENDEZÉSHEZ TERVEZTEK, ÉS A BESZERELÉST BÍZZA SZAKEMBERRE.

HA KÉTELYEI VANNAK AZ ÜZEMBE HELYEZÉSSSEL VAGY A HASZNÁLATTAL KAPCSOLATBAN, KÉRJEN TANÁCSOT VAGY INFORMÁCIÓT A DAIKIN FORGALMAZÓTÓL.

Az útmutató eredeti szövege az angol nyelvű szöveg. A többi nyelvű változat az útmutató eredeti szövegének a fordítása.

## Előkészületek üzembe helyezés előtt

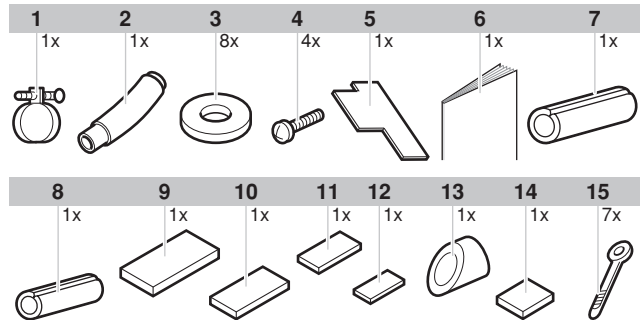
- Az üzembe helyezés helyén vegye csak ki az egységet a csomagolásból. Ha a kicsomagolás a szállítás közben elkerülhetetlen, puha anyagú pántokkal és védőlemezekkel együtt mozgassa, hogy elkerülje a készülék sérüléseit.
- Az ebben a kézikönyvben nem tárgyaltakat lásd a kültéri egység szerelési kézikönyvében.
- Tudnivalók az R410A típusú hűtőközeggel kapcsolatban:  
 A csatlakoztatott kültéri egységek kizárólag R410A hűtőközeghez tervezett egységek lehetnek.
- Ne legyen semmilyen tárgy a kültéri egység közvetlen közelében, és nem szabad megengedni, hogy falevelek vagy egyéb szemét gyűljön fel az egység környezetében.  
 A falevelek melegágyai a rovaroknak, amelyek azután bejuthatnak a berendezésbe. Ha bejutnak a berendezésbe, akkor ezek az élőlények működészavart okozhatnak, sőt füstölést vagy tüzet is, ha eljutnak az elektromos alkatrészekig.

## Biztonsági előírások

- A berendezést felügyelet nélkül nem használhatják csökkent fizikai, érzékszervi vagy mentális képességű személyek és gyermekek, illetve a kezeléshez megfelelő alapismeretekkel és gyakorlattal nem rendelkező személyek, kivéve ha egy olyan személy felügyel rájuk, aki felelni tud a berendezés biztonságos használatáért.  
 A gyermekekre felügyelni kell, mert hajlamosak játszani a berendezéssel.
- Ezt a berendezést szakemberek vagy betanított felhasználók használhatják boltokban, könnyűipari üzemekben, és mezőgazdasági termelőegységekben, de laikusok is használhatják háztartási célokra.
- Ne szerelje vagy üzemeltesse az egységet az alábbi helyekre:
  - Ásványolajos környezetben, vagy ahol tömény olajpermet vagy olajos gőz van jelen, pl. konyhákban. (A műanyagalkatrészek károsodhatnak.)
  - Ahol korrozív gázok, pl. kéngázok vannak. (A rézcsövek és a forrasztások korrodálódhatnak.)
  - Ahol illékony tűzveszélyes anyagot, pl. hígítót vagy benzint használnak.
  - Ahol elektromágneses hullámokat keltő berendezések működnek. (A vezérlésben zavar keletkezhet.)
  - Ahol a levegő sok sót tartalmaz, pl. tengerparton, és ahol a feszültség erősen ingadozik (pl. gyárakban). Gépjárművekre vagy hajókra se.
- A berendezés helyének kijelölésekor használja a mellékelt papírsablont.
- Ne szerelje fel a házra közvetlenül a tartozékokat. A házra ejtett furatok megsérthetik az elektromos kábeleket, így tüzet okozhatnak.
- A hangnyomásszint 70 dB(A) alatti.

## Tartozékok

Ellenőrizze, hogy az alábbi tartozékok mellékelve vannak-e az egységhez.



- 1 Fémbilincs
- 2 Kondenzvíztömítő
- 3 Alátét a függesztőkarhoz
- 4 Csavar
- 5 Szerelési útmutató
- 6 Szerelési és üzemeltetési kézikönyv
- 7 A gázcsövek csőcsatlakozásának szigetelése
- 8 A folyadékcsövek csőcsatlakozásának szigetelése
- 9 Nagy szigetelőlemez
- 10 Közepes szigetelőlemez 1
- 11 Közepes szigetelőlemez 2
- 12 Kis szigetelőlemez
- 13 Kondenzvíz szigetelőlemez
- 14 Papírsablon az üzembe helyezéshez (a csomag tetején)
- 15 Bilincs

## Külön rendelhető tartozékok

- A távirányítóknak két típusa van: vezetékes és vezeték nélküli. Válasszon ki egy távirányítót az ügyfél igényei alapján, és helyezze üzembe egy megfelelő helyen. A távirányítók alkalmassága felől a katalógusok és a műszaki leírások adnak felvilágosítást.
- A beltéri egységre egy külön rendelhető díszítőpanelt kell felszerelni.

## Az alábbi dolgokra különösen figyeljen az üzembe helyezés során, és a munka végén ezeket ellenőrizze

Pipa ✓ ha rendben	
<input type="checkbox"/>	Biztonságosan van a beltéri egység rögzítve? Az egység leeshet, rezonálhat vagy zajt okozhat.
<input type="checkbox"/>	Megvolt a gáz-tömítettségvizsgálat? Elégtelen hűtést vagy fűtést eredményezhet.
<input type="checkbox"/>	Szigetelve van az egység, ahogy kell? A kondenzvíz csöpöghet.
<input type="checkbox"/>	Akadálytalan a kondenzvíz elfolyása? A kondenzvíz csöpöghet.
<input type="checkbox"/>	Megfelel a tápfeszültség az adattáblán feltüntetett feszültségnek? Az egység hibásan működhet, alkatrészek leéghetnek.
<input type="checkbox"/>	A huzalozás és a csövek rendben vannak? Az egység hibásan működhet, alkatrészek leéghetnek.
<input type="checkbox"/>	Megfelelő az egység földelése? Egy elektromos zárlat esetén veszélyes.
<input type="checkbox"/>	A vezetékek mérete előírás szerinti? Az egység hibásan működhet, alkatrészek leéghetnek.
<input type="checkbox"/>	Nem akadályozza valami az áramlást a beltéri vagy a kültéri egység levegőbemeneténél vagy -kimeneténél? Elégtelen hűtést vagy fűtést eredményezhet.
<input type="checkbox"/>	Fel van jegyezve a hűtőközegcső hossza és a kiegészítő hűtőközegtöltet? A rendszerben lévő hűtőközeg-mennyiséget nem lehet nyomon követni.

## Megjegyzések az üzembe helyező szerelőnek

- A helyes üzembe helyezés érdekében olvassa el figyelmesen ezt a kézikönyvet. Feltétlenül tájékoztassa az ügyfelet a rendszer helyes üzemeltetéséről, és mutassa meg neki a mellékelt üzemeltetési kézikönyvet.
- Magyarázza el az ügyfélnek, hogy milyen rendszer lesz felszerelve. Ne feledje a megfelelő üzembe helyezési adatokat kitölteni a kültéri egység üzemeltetési kézikönyvének "Üzemeltetés előtti teendők" fejezetében.

## Fontos információk a használt hűtőközeggel kapcsolatban

Ez a készülék fluortartalmú, üvegházhatást okozó gázokat tartalmaz, melyekre a Kiotói Jegyzőkönyv vonatkozik.

Hűtőközeg típusa: R410A

GWP<sup>(1)</sup> érték: 1975

(1) GWP = globális felmelegedési potenciál (Global Warming Potential)

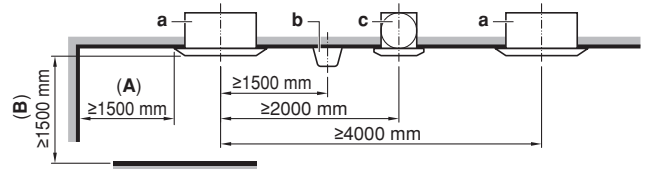
Európai uniós és helyi jogszabályok a hűtőközeg-szivárgás rendszeres időközönkénti ellenőrzését tehetik kötelezővé. További információkért forduljon a helyi márkaképviselethez.

## A berendezés helyének megválasztása

Ha a mennyezetnél a hőmérséklet meghaladja a 30°C-ot, vagy a relatív páratartalom a 80%-ot, vagy ha a mennyezetbe friss levegő van bevezetve, akkor további szigetelés szükséges (legalább 10 mm vastagságú polietilénhab).

Ennél az egységnél különböző levegőfűvási irányokat lehet választani. Ha a levegőfűvási irányát 3 vagy 4 (lezárt sarkok) irányúra akarja állítani, akkor egy külön rendelhető levegőelzáró készletet kell venni.

A berendezést úgy kell elhelyezni, hogy a légáramlást ne akadályozzák a berendezés közelében lévő levegőfűvó nyílások, lámpatestek vagy más készülékek.



a Beltéri egység

b Világítás

Az ábra mennyezeti világításra vonatkozik, de a süllyesztett mennyezeti világítás nincs korlátozva.

c Légbefűvó ventilátor

A Ha a levegőkimenet le van zárva, az (A)-val jelzett távolságnak legalább 500 mm-nek kell lennie. Ha a levegőkimenet jobb és bal sarka is le van zárva, az (A)-val jelzett távolságnak legalább 200 mm-nek kell lennie.

B ≥1500 mm bármilyen szilárd anyagtól

## 1 Válasszon olyan helyet, amely megfelel az alábbi feltételeknek, és az ügyfél is jóváhagyja.

- Ahol a szoba legjobb légátjárása biztosított.
- Ahol semmi nem gátolja a levegő mozgását.
- Ahol a kondenzvízet megfelelően el lehet vezetni.
- Ahol az álmennyezetnek nincs észrevehető lejtése.
- Ahol a munkához és a karbantartáshoz elegendő hely van.
- Ahol nem áll fenn tűzveszélyes gázok szivárgásának veszélye.
- A berendezés nem használható robbanásveszélyes környezetben.
- Ahol a beltéri és a kültéri egységek közötti csövek hossza a megengedett határon belül tartható. (Lásd a kültéri egység szerelési kézikönyvét.)
- A termék "A" osztályú. Egy lakásban a termék rádióinterferenciát okozhat, és ilyen esetben a felhasználónak meg kell tennie a szükséges elhárító intézkedéseket.
- A beltéri egység, a kültéri egység, az egységösszekötő vezetékek és a távirányító legalább 1 méterre legyen a televízió- és rádiókészülékektől. Ezzel megelőzhető a kép- vagy hanginterferencia ezekben az elektromos készülékekben. (Zaj akkor is keletkezhet, ha az 1 méter távolság meg van tartva, ez az elektromos hullámok keletkezésének körülményeitől függ.)
- A vezeték nélküli távirányító készlet üzembe helyezésekor figyelni kell arra, hogy valószínűleg kisebb távolságot kell tartani a vezeték nélküli távirányító és a beltéri egység között, ha elektronikus gyújtású fénycső van a helyiségben. A beltéri egységet a fénycsőtől a lehető legtávolabb kell elhelyezni.

## 2 Mennyezet magassága

Ezt a beltéri egységet maximum 3,5 m belmagasságig szabad felszerelni (a 125-ös egységeknél: 4,2 m). Ha azonban 2,7 m-nél nagyobb belmagasságú helyiségbe szerelik, akkor a távirányítóval helyszíni beállításokat kell megadni (a 125-ös egységeknél: 3,2 m). Az egységet legalább 2,5 m magasságra szerelje fel, hogy megakadályozza az egység véletlen megérintését.

Lásd 8. oldal, "Helyszíni beállítások"; valamint a díszítőpanel szerelési kézikönyve.

### 3 Levegőfúvási irányok

Válassza ki a szobának és a felszerelés helyének legjobban megfelelő levegőfúvási irányokat. (Ha 3 irányba történik levegőfúvás, akkor el kell végezni a helyszíni beállításokat a távirányítóval, és le kell zárni a levegőkimenet(ek)et. Lásd: a külön rendelhető levegőelzáró készlet szerelési kézikönyve; 8. oldal, "Helyszíni beállítások".) (Lásd: 1. ábra (⇧ = levegőfúvás iránya))

- 1 Minden irányú levegőfúvás
- 2 Levegőfúvás 4 irányban
- 3 Levegőfúvás 3 irányban

**MEGJEGYZÉS** Az 1. ábra szerinti levegőfúvási irányok csak példák a lehetséges levegőfúvási irányokra.

### 4 A szereléshez használjon függesztőcsavarokat. A mennyezet elég erős legyen a beltéri egység súlyának megtartásához. Ha ez nem biztos, akkor a mennyezetet meg kell erősíteni.

(A csavarillesztés helye jelölve van az üzembe helyezéshez való papírsablonon. Ez felhasználható a szükséges megerősítés helyének meghatározásához.)

Üzembe helyezéshez szükséges hely, lásd: 2. ábra (⇧ = levegőfúvás iránya)

- 1 Levegőfúvás
- 2 Levegőbemenet

**MEGJEGYZÉS** Hagyjon legalább 200 mm teret a \*-gal jelölt helyeken azokon az oldalakon, ahol a levegőkimenet le van zárva.

Modell	H
FXFQ20-63	≥214
FXFQ80+100	≥256
FXFQ125	≥298

## Előkészületek üzembe helyezés előtt

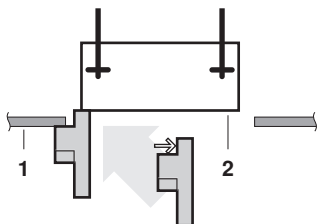
### 1. A mennyezetnyílás, az egység és a függesztőcsavarok helyzete.

(Lásd: 3. ábra)

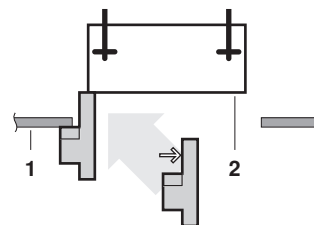
- 1 Hűtőközegcsövek
- 2 Függesztőcsavar (x4)
- 3 Függesztőkar
- 4 Álmennyezet
- 5 Függesztőcsavar-illesztés távolsága
- 6 Beltéri egység
- 7 Mennyezetnyílás
- 8 Díszítőpanel

■ A berendezés pontos függőleges elhelyezéséhez használja a felszerelési sablont (a berendezéshez mellékelve).

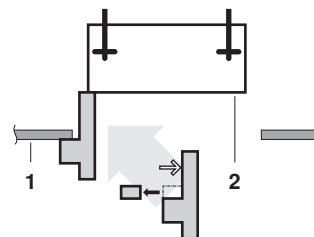
**Normál üzembe helyezés** esetén használja a felszerelési sablon rövid oldalát



**Friss levegő bevezető készlet üzembe helyezés** esetén használja a felszerelési sablon hosszú oldalát



**Öntisztító díszítőpanelel üzembe helyezés** esetén használja a felszerelési sablon hosszú oldalát, de előbb távolítsa el a letörhető panelfelület



- 1 A mennyezet alsó felülete
- 2 A berendezés alja

■ Az egységet a következő nyílásméretekkel lehet felszerelni. Olyankor, ha az egységnek az álmennyezet rögzítőkeretében kell helyet találni. (Lásd: 4. ábra)

- 1 Kereten belüli méretek
- 2 A nyílás mérete a mennyezetkeretben
- 3 Keret
- 4 Mennyezet anyaga
- 5 Mennyezetnyílás mérete
- 6 Mennyezeti panel túlfedés mérete

**MEGJEGYZÉS** A felszerelés akkor lehetséges, ha a mennyezetnyílás mérete 910 mm (\*-gal jelölve). Ahhoz azonban, hogy a mennyezeti panelen a 20 mm-es túlfedés meglegyen, a mennyezet és az egység közötti távolság legfeljebb 35 mm lehet. Ha a mennyezet és az egység közötti rés 35 mm feletti, az illesztést fedje le a mennyezet anyagával.

### 2. Ahol lehetséges, próbáljon egy olyan nyílást keresni, ami pont jó a felszereléshez. (meglévő mennyezeteknél)

- A papírsablonon megtalálhatók a mennyezetnyílás méretei.
- Készítse el a felszereléshez szükséges mennyezetnyílást. A házkimenet felőli oldalról szerelje fel a hűtőközeg- és kondenzvízcsoveket, a távirányító vezetékét, és a távvezérlő vezetékét (a vezeték nélküli típusnál nem kell). Lásd az egyes fejezeteknél.
- A mennyezetnyílás elkészítése után szükség lehet a mennyezet hosszartóinak megerősítésére a magasság szintjének megtartása és a vibráció kiküszöbölése céljából. Az építő adhat részletes felvilágosítást.

### 3. Szerelje fel a függesztőcsavarokat. (használjon W3/8 vagy M10 méretű csavart.)

A meglévő mennyezeteknél használjon kőhorgonyt, az új mennyezeteknél pedig mélyített betétet, kőhorgonyt vagy egyéb kereskedelmi forgalomban kapható eszközt a mennyezet megerősítésére. A továbblépés előtt állítsa be a mennyezettel való távolságot.

Példa a felszerelésre: 5. ábra.

- 1 Födém anyaga
- 2 Kőhorgony
- 3 Hosszú anya vagy feszítőcsavar
- 4 Függesztőcsavar
- 5 Álmennyezet

**MEGJEGYZÉS** A fenti alkatrészek nem tartozékok.



A különleges módú beszereléssel kapcsolatban vegye fel a kapcsolatot a forgalmazóval.

## A beltéri egység üzembe helyezése

A külön rendelhető tartozékok beszerelésekor (kivéve a díszítőpanelt) olvassa el a külön rendelhető tartozékhoz mellékelt szerelési kézikönyvet is. A helyszíni feltételek függvényében néha egyszerűbb lehet előbb a külön rendelhető tartozékokat felszerelni, és csak utána a beltéri egységet. A meglévő mennyezeteknél azonban először a friss levegő bevezető készletet kell felszerelni, és csak utána felerősíteni az egységet.

### 1. Szerelje fel ideiglenesen a beltéri egységet.

- Illessze a függesztőkart a függesztőcsavarra. Rögzítse biztonságosan csavarokkal és alátétkarikkal a függesztőkar felső és alsó oldalán.
  - A függesztőkar felerősítését lásd: **6. ábra.**
- 1 Anya (nem tartozék)
  - 2 Alátét (az egységhez mellékelve)
  - 3 Függesztőkar
  - 4 Dupla anya (nem tartozék, meg kell húzni)

### 2. Rögzítse a papírsablont. (Csak új mennyezeteknél.)

- A papírsablon a mennyezetnyílás méreteit mutatja. Az építő adhat részletes felvilágosítást.
- A mennyezetnyílás középpontja jelölve van az üzembe helyezéshez való papírsablonon. Az egység középpontja jelölve van az egység házán és a papírsablonon is.
- Miután eltávolította a csomagolóanyagot a papírsablonról, erősítse a papírsablont az egységhez a mellékelt csavarokkal (**8. ábra.**).

- 1 Papírsablon az üzembe helyezéshez
- 2 A mennyezetnyílás középpontja
- 3 Az egység középpontja
- 4 Csavarok (az egységhez mellékelve)

- Állítsa be az egység magasságát a(z) **8. ábra.** ábrán látható jelzésnek megfelelően.

### 3. Az egységet a felszerelési helyzetbe kell állítani.

(Lásd: 3. oldal, "Előkészületek üzembe helyezés előtt".)

### 4. Ellenőrizze, hogy az egység vízszintesen szintben van-e.

- Ne szerelje fel ferdén az egységet. A beltéri egység egy beépített kondenzvízszivattyúval és folyadékcsatlakozással van ellátva. (Ha az egység a kondenzvíz elfolyási irányával ellentétesen döntött, vagyis a kondenzvízcső felőli oldal van magasabban, akkor a folyadékcsatlakozó hibásan működhet, és kondenzvíz csöpöghet.)
- Ellenőrizze vízmértékkel vagy vízzel telt műanyagcsővel, hogy az egységnek mind a négy sarka egy szintben van-e (lásd **12. ábra.**).

- 1 Vízsint
- 2 Műanyagcső

### 5. Vegye le a papírsablont. (Csak új mennyezeteknél.)

## Hűtőközegcsövek szerelése

A kültéri egység hűtőközegcsöveivel kapcsolatban a kültéri egységhez mellékelt szerelési kézikönyv ad felvilágosítást.

A hőszigetelést a gázcsövek és a folyadékcsövek mindkét oldalán, teljesen el kell végezni. Ellenkező esetben vízszivárgás léphet fel.

A csövek összeszerelése előtt ellenőrizze, hogy milyen típusú hűtőközeg van az egységben.

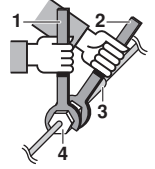


A helyszíni csőszerelést egy képesített hűtésteknikusnak kell elvégeznie, a vonatkozó helyi és nemzeti előírásoknak megfelelően.

- Használjon csővágót, és peremezze a használt hűtőközegnek megfelelően.
- A por, nedvesség és egyéb idegen anyag csőbe kerülésének megelőzése érdekében lapítsa el a végét, vagy fedje be szalaggal.

- Használjon varratmentes ötvöztött rézcsöveket (ISO 1337).
- A kültéri egység fel van töltve hűtőközeggel.
- A vízszivárgás megelőzése érdekében a hőszigetelést a gáz- és folyadékcsövek mindkét oldalán, teljesen el kell végezni. Hőszivattyús rendszerek esetében a gázcsövek körülbelül 120°C-ra melegedhetnek fel, ezért megfelelően hőálló szigetelést kell alkalmazni.
- A csövek egységhez való csatlakoztatásakor vagy leszereléskor feltétlenül használjon nyomatékkulcsot és villáskulcsot is.

- 1 Nyomatékkulcs
- 2 Villáskulcs
- 3 Csőcsatlakozó
- 4 Hollandi anya

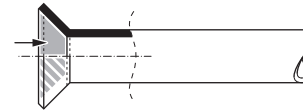


- A hűtőközegcsövekben ne legyen semmi más anyag (pl. levegő), csak a megfelelő hűtőközeg.
- Az **1. táblázat** tájékoztat a hollandi anyás kötés méreteiről és a meghúzónyomatékokról. (A túlhúzásakor a perem megsérülhet, és szivároghat a kötés.)

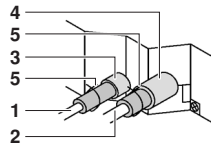
#### 1. táblázat

Csőátmérő	Meghúzónyomaték	"A" peremátmérő (mm)	Perem rajza
Ø6,4	15~17 N•m	8,7~9,1	
Ø9,5	33~39 N•m	12,8~13,2	
Ø12,7	50~60 N•m	16,2~16,6	
Ø15,9	63~75 N•m	19,3~19,7	

- A hollandi anya csatlakoztatásakor kenje be a perem belső felületét éter- vagy észterolajjal, és először csak kézzel húzza meg 3-4 fordulatot.

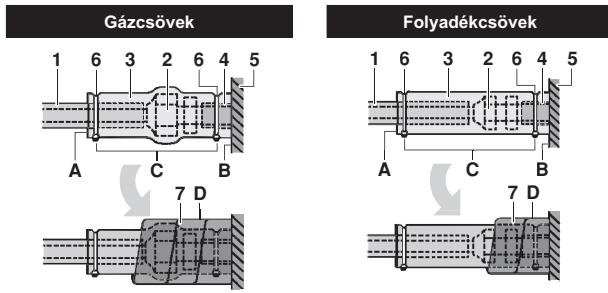


- Ha munka közben a hűtőközeggáz szivárgását észleli, szellőztessen ki. A hűtőközeggázból egy mérgező, tűzveszélyes gáz szabadul fel.
- Ellenőrizze, hogy nem szivárogo-e hűtőközeggáz. A beltérben szivárgó hűtőközeggázból egy mérgező gáz válhat ki, és egy szobai melegítő vagy egy tűzhely stb. belobbanthatja.
- Végül az alábbi ábra szerint végezze el a szigetelést (használja a tartozékként kapott alkatrészeket).



- 1 Folyadékcső
- 2 Gázcső
- 3 A folyadékcsövek csőcsatlakozásának szigetelése
- 4 A gázcsövek csőcsatlakozásának szigetelése
- 5 Bilincsek (használjon 2 bilincset szigetelésenként)

## A csőszigetelés módja



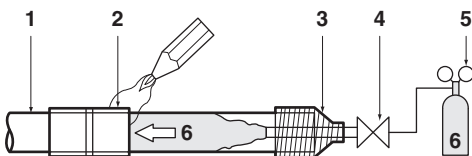
- 1 Csőszigetelő anyag (nem tartozék)
  - 2 Hollandianyás kötés
  - 3 Szigetelés a szerelvényekre (a berendezéshez mellékelve)
  - 4 Csőszigetelő anyag (a berendezéshez)
  - 5 Berendezés
  - 6 Bilincs (nem tartozék)
  - 7 Közepes szigetelőlemez 1 a gázcsövekre (a berendezéshez mellékelve)  
Közepes szigetelőlemez 2 a folyadékcsövekre (a berendezéshez mellékelve)
- A Varrat felfelé nézzen  
B Ütközésig felhelyezni  
C A csőszigetelő anyagon kívüli részekre rászorítani  
D Bepólyálni a berendezés aljától a hollandianyás kötésig



- A helyszíni szigetelésnél ügyeljen arra, hogy az a csöveken végig megtörténjen, egészen a berendezésen belüli csöcsatlakozásokig. A szabadon maradt csövek páralecsapódást, illetve megérintés esetén égési sérülést okozhatnak.
- Ügyeljen rá, hogy ne maradjon olaj a díszítőpanel (külön rendelhető alkatrész) műanyag részein. Az olajtól károsodhatnak a műanyag részek.

## Tudnivalók forrasztással kapcsolatban

- Forrasztás közben nitrogéngázt kell a csövön átvezetni. Ha a csöveket nitrogénáramoltatás nélkül forrasztja, akkor a csövek belső felületén kiterjedt oxidréteg alakul ki, ami károsan befolyásolja a szelepek és a kompresszor működését, és zavarokat okozhat a hűtőkörben.
- Amikor a forrasztáshoz bevezeti a nitrogént a csövekbe, a nitrogén nyomását egy nyomáscsökkentő szeleppel 0,02 MPa-ra kell állítani (= éppen csak érezni lehessen a bőrön).

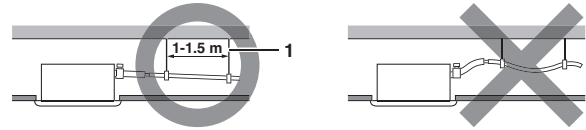


- 1 Hűtőközegcsövek
- 2 Forrasztandó rész
- 3 Körültekercselés
- 4 Kézi szelep
- 5 Nyomáscsökkentő szelep
- 6 Nitrogén

## Kondenzvíz elvezetés

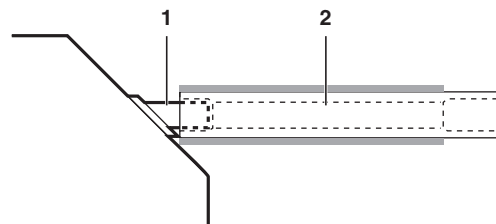
### A kondenzvízcsövek felszerelése

Szerelje fel a kondenzvízcsövet az ábrán látható módon, és védekezzen a páralecsapódás ellen. A nem megfelelően felszerelt csövek szivárgást, és a bútorok és egyéb holmik elázását okozhatják.



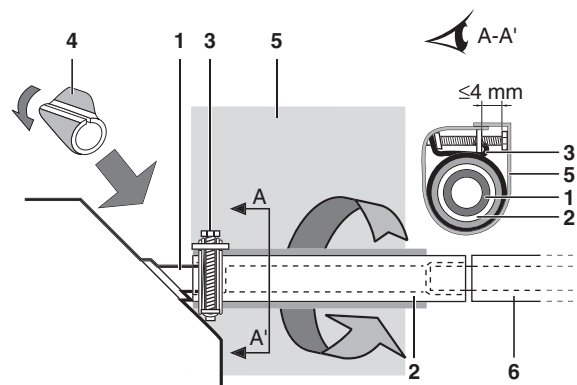
- 1 Tartó

- Szerelje fel a kondenzvízcsöveket.
  - A cső legyen a lehető legrövidebb, és legyen legalább 1/100-as lejtése, hogy ne szoruljon meg a csőben levegő.
  - A csőméret a becsatlakozó cső méretéhez képest nagyobb vagy egyenlő legyen (25 mm névleges átmérőjű és 32 mm külső átmérőjű PVC cső).
  - Tolja a mellékelt kondenzvíztömlőt a kondenzvízgyűjtőbe, amennyire csak lehet.



- 1 Kondenzvízgyűjtő (a berendezésre szerelve)
- 2 Kondenzvíztömlő (az egységhez mellékelve)

- Szorítsa meg a fémbilincset annyira, hogy a csavarfej kevesebb, mint 4 mm-re legyen a fémbilincstől, ahogy az ábra mutatja.
- Ha végzett a csőszereléssel, és tesztelte, akkor helyezze fel a berendezéshez mellékelt kondenzvíz szigetelőlemezt (4) a kondenzvízgyűjtő fedetlen szakaszára (vagyis a kondenzvíztömlő és a berendezés háza közé).



- 1 Kondenzvízgyűjtő (a berendezésre szerelve)
- 2 Kondenzvíztömlő (az egységhez mellékelve)
- 3 Fémbilincs (az egységhez mellékelve)
- 4 Kondenzvíz szigetelőlemez (az egységhez mellékelve)
- 5 Nagy szigetelőlemez (az egységhez mellékelve)
- 6 Kondenzvízcső (nem tartozék)

- Pólyálja be a mellékelt nagy szigetelőlemezzel a fémbilincset és a kondenzvíztömlőt, majd rögzítse bilincssel.
- Az épületen belül szigetelje le teljesen a kondenzvízcsöveket (nem tartozék).
- Ha nem lehet megfelelő lejtést adni a kondenzvíztömlőnek, akkor lássa el kondenzvízemelő csővel (nem tartozék).



■ A csőszerelés módja (Lásd: 7. ábra)

- 1 Födém anyaga
- 2 Függesztőkar
- 3 Állítható tartomány
- 4 Kondenzvízcső (PVC cső, névleges átmérő = 25 mm)
- 5 Kondenzvíztömlő (az egységhez mellékelve)
- 6 Fémbilincs (az egységhez mellékelve)

1 Csatlakoztassa a kondenzvíztömlőt a kondenzvízcső csövekhez, és szigetelje le őket.

2 Csatlakoztassa a kondenzvíztömlőt a beltéri egység kondenzvízkifolyójához, és szorítsa meg a bilincset.

■ Biztonsági előírások

- A kondenzvízcsőket legfeljebb 675 mm magasra szabad szerelni.
- A kondenzvízcsőket a beltéri egységhez megfelelő szögben, az egységtől maximum 300 mm távra szabad felszerelni.
- A levegőbuborékok keletkezésének megelőzése érdekében a kondenzvíztömlőnek vízszintesnek vagy kissé emelkedőnek lennie (≤75 mm).

**MEGJEGYZÉS**



A felhelyezett kondenzvíztömlő megengedett legnagyobb lejtése 75 mm azért, hogy a kondenzvízgyűjtőre ne nehezdedjen nagyobb súly.

Az 1:100 arányú lejtés biztosítására, 1-1,5 méterenként szereljen fel tartókat.

Több kondenzvízcsövet az ábrán látható módon kell egyesíteni: 9. ábra. Válasszon olyan egyesülő kondenzvízcsövet, amelyek átmérője elég az egység üzemi teljesítményéhez.

1 A kondenzvízcsöveket egyesítő T idom

**A kész kondenzvízcsövek ellenőrzése**

Ha végzett a csőszereléssel, ellenőrizze, hogy a kondenzvíz akadálytalanul folyik-e el.

■ Töltsön be lassan körülbelül 1 l vizet a levegőkimenet nyílásán. A víz betöltésének módja. Lásd 11. ábra.

- 1 Műanyag vízadagoló kanna (a cső körülbelül 100 mm hosszú legyen)
- 2 Karbantartó kondenzvízkifolyó (gumi dugóval) (A kondenzvízteknből a kondenzvíz leengedésére szolgál.)
- 3 Kondenzvízszivattyú helye
- 4 Kondenzvízcső
- 5 Kondenzvízgyűjtő (a vízáramlás irányából nézve)

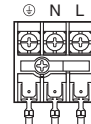
■ Ellenőrizze, hogy tökéletes-e a víz elfolyása.

- Ha az elektromos huzalozási munka készen van  
Ellenőrizze a kondenzvízfolyást hűtés üzemben: 9. oldal, "Tesztüzem".
- Ha az elektromos huzalozási munka nincs készen
  - Távolítsa el a vezérlődoboz fedelét. A tápvezetékeket csatlakoztassa a csatlakozóblokkra. Lásd 10. ábra.
  - Tegye a helyére a vezérlődoboz fedelét, és helyezze áram alá a berendezést.

- A kondenzvízszivattyút nem szabad megérinteni! Ez áramütést okozhat.

- 1 A vezérlődoboz fedele
- 2 Tápvezetékek
- 3 Tápfeszültség csatlakozóblokk
- 4 Bilincs (nem tartozék)
- 5 Jelátviteli vezetékek
- 6 A jelátviteli vezetékek csatlakozóblokkja
- 7 Nyílás a kábeleknek
- 8 Huzalozási rajz (címké az elektromos doboz fedelének hátoldalán)
- 9 Földkábel
- 10 Távirányító-vezetékek

Tápfeszültség csatlakozóblokk (3)



- A kondenzvízgyűjtőt figyelve ellenőrizze, hogy tökéletes-e a kondenzvíz-elvezetés.
- Ha ellenőrizte a kondenzvíz-elvezetést, kapcsolja ki a berendezést, vegye le a vezérlődoboz fedelét, és kösse le újból a tápfeszültséget a csatlakozóblokkról.
- Tegye vissza a vezérlődoboz fedelét.

**Elektromos huzalozás**

**Általános utasítások**

- Minden helyszínen beszerzett alkatrésznek, anyagnak és az elektromos szerelésnek meg kell felelnie a helyi előírásoknak.
- Csak réz vezetékeket használjon.
- A kültéri egység, a beltéri egységek és a távirányító huzalozásakor nézze az egységen feltüntetett huzalozási rajzot. A távirányító felakasztásával kapcsolatban a távirányító szerelési kézikönyve szolgál részletes információkkal.
- A huzalozási munkát egy képesített villanszerelőnek kell elvégeznie.
- Csatlakoztassa a földzárlat-megszakítót és a biztosítékot a tápvezetékekbe.
- Hálózati kapcsolót vagy egyéb, minden pólust megszakító eszközt kell a rögzített huzalozásba iktatni a vonatkozó helyi és nemzeti előírásoknak megfelelően. A működés automatikusan újraindul, ha a tápfeszültséget lekapcsolják, majd visszakapcsolják.
- Ez a rendszer több beltéri egységet tartalmaz. Jelölje az egyes beltéri egységeket úgy, hogy A egység, B egység stb., és ellenőrizze, hogy a csatlakozóblokkból a kültéri egységhez és a BS egységhez futó kábelek megfelelően vannak-e bekötve. Ha a kültéri egység és a beltéri egység közötti huzalozásban vagy a csővezetésben hiba van, akkor a rendszerben hiba keletkezhet.
- Ellenőrizze, hogy a klímaberendezés földelve van-e.
- A földelővezetéket nem szabad a következőkhöz csatlakoztatni:
  - gázcsövek: robbanást vagy tüzet okozhatnak gázszivárgás esetén.
  - telefonföldelés és villámhárító: villámláskor abnormálisan magas elektromos potenciál kerülhet a földelésre.
  - vízcsövek: kemény PVC csövek használatakor nincs földelőhatás.

## Elektromos jellemzők

Modell	Hz	Volt	Feszüléstartomány
FXFQ20~125	50 / 60	220-240 / 220	min. 198–max. 264 / min. 198–max. 242

Modell	tápfeszültség		Ventilátor motor	
	MCA	MFA	KW	FLA
FXFQ20~32	0,4	16 A	0,056	0,3
FXFQ40	0,5	16 A	0,056	0,4
FXFQ50	0,6	16 A	0,056	0,5
FXFQ63	0,9	16 A	0,056	0,7
FXFQ80	0,9	16 A	0,120	0,7
FXFQ100	1,4	16 A	0,120	1,1
FXFQ125	1,9	16 A	0,120	1,5

MCA: Min. áramköri áramerősség (A)

MFA: Max. biztosíték áramerősség (A)

KW: Ventilátormotor névleges teljesítmény (kW)

FLA: Teljes terhelési áramerősség (A)

**MEGJEGYZÉS** A részleteket lásd az elektromos adatoknál.



## A külső vezeték és biztosíték adatai

Modell	Tápvezetékek		
	Külső biztosíték	Vezeték	Méret
FXFQ20~125	16 A	H05VV-U3G	Helyi előírások szerint

Modell	Jelátviteli vezeték	
	Vezeték	Méret
FXFQ20~125	Árnyékolt vezeték (2 eres)	0,75-1,25 mm <sup>2</sup>

**MEGJEGYZÉS** ■ A részleteket lásd: 8. oldal, "Huzalozási példa".



- A jelátviteli vezetéknek a beltéri és kültéri egységek közötti, illetve a beltéri egység és a távvezérlő közötti legnagyobb megengedett hossza a következő:
  - Kültéri egység – beltéri egység: max. 1000 m (teljes kábelhossz: 2000 m)
  - Beltéri egység – távirányító: max. 500 m

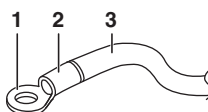
## Huzalozási példa és példa a távirányító beállítására

### A vezeték csatlakoztatása (Lásd: 10. ábra)

- Tápvezetékek  
Vegye le a vezérlődoboz fedelét (1), majd csatlakoztassa a vezetékeket a tápfeszültség csatlakozóblokkján belül (L, N), és kösse be a földelővezetéket a földelés-csatlakozóra. Ehhez húzza át a vezetékeket a házban lévő nyíláson, és az ábra szerint egy bilinccsel bilincselje a vezetékeket a többi vezetékhez.
- A jelátviteli vezeték és a távirányító vezeték  
Vegye le a vezérlődoboz fedelét (1), húzza át a vezetékeket a házban lévő nyíláson, és csatlakoztassa őket a jelátviteli vezeték csatlakozóblokkjához (F1, F2) és a távirányító-vezetékekhez (P1, P2). A vezetékeket bilinccsel, biztonságosan rögzítse, ahogy az ábra mutatja.
- Csatlakoztatás után  
Tegye fel a kis szigetelést (az egységhez mellékelve) a kábelek köré a víz környezetből az egységbe jutásának megelőzésére. Ha kettő vagy több kábelt használ, vágja a kis szigetelést a kellő darabszámmra, és tekerje egyenként az egyes kábelek köré.
- Tegye a helyére a vezérlődoboz fedelét.

## Biztonsági előírások

- 1 Vegye figyelembe az alábbi, a tápellátás csatlakozóblokkján való munkára vonatkozó megjegyzéseket.
  - Használjon szigetelő védőcsővel ellátott, karika alakú csatlakozót az egységhez való csatlakozóblokkra kötéshez. Ha ilyen nem áll rendelkezésre, járjon el az alábbiak szerint.



- 1 Karika alakú csatlakozó
- 2 Szigetelő védőcső
- 3 Vezeték

- Ne csatlakoztasson eltérő keresztmetszetű vezetékeket ugyanarra a tápcsatlakozóra. (A gyenge érintkezés túlmelegedést okozhat.)
- A vezetékcsatlakozás felrakásánál használja a bilincseket (a berendezéshez mellékelve), és figyeljen arra, hogy ne feszüljenek a csatlakozások. Húzza meg jól. Ellenőrizze, hogy a vezetékek gondosan vannak-e elrendezve, és nem nyomják-e föl a vezérlődoboz fedelét. Csatolja le a fedelet.
- Ha kettő vezetékét köt be, az ábra szerint csatlakoztassa őket.



Csak a megadott típusú elektromos vezeték használja. A vezeték biztonságosan csatlakoztassa a csatlakozóhoz. Csak annyira szorítsa le a vezetékét, hogy a csatlakozó ne sérüljön meg. A nyomtatékokat lásd az alábbi táblázatban.

Mehhúzónyomaték (N•m)	
A jelátviteli vezeték csatlakozóblokkja és a távirányító	0,79~0,97
A tápfeszültség csatlakozóblokkja	1,18~1,44

- A vezérlődoboz fedelének felrakásakor ellenőrizze, hogy nem szorult-e véletlenül vezeték a szélei alá.
  - Ha a huzalozás készen van, a ház és a vezeték között a legkisebb rést is szüntesse meg tömítő- vagy szigetelőanyaggal (nem tartozék), hogy ne mászhassanak be kis állatok vagy rovarok, ami esetleg rövidzárlatot okozhatna a vezérlődobozban.
- 2 A beltéri egységeket összekötő kábelek összaráma ne legyen több, mint 12 A. Ha két tápvezetéket használ, melyek keresztmetszete nagyobb, mint 2 mm<sup>2</sup> (Ø1,6), vezesse el a csatlakozóbloktól a köteget az elektromos berendezésekre vonatkozó szabványok szerint.

A köteg burkolatának nagyobb vagy egyenlő mértékben kell szigeteltnek lennie, mint maguknak a tápkábeleknek.

- 3 Ne csatlakoztasson eltérő keresztmetszetű vezetékeket ugyanarra a földelés-csatlakozóra. A gyenge érintkezés elégtelen védelemmel járhat.
- 4 A távirányító- és jelátviteli vezetékeket legalább 50 mm-re kell vezetni a tápvezetékektől. Ha ezt az előírást nem tartják be, az elektromos zaj miatt zavarok keletkezhetnek.
- 5 A távirányító huzalozásával kapcsolatban a távirányítóhoz mellékelte szerelési kézikönyv szolgál részletes információkkal.

**MEGJEGYZÉS** A felhasználó kiválaszthatja a távvezérlő termiszort.



- 6 Ne csatlakoztassa a tápkábeleket a jelátviteli vezeték csatlakozóblokkjára. Ez a tévedés tönkretelheti az egész rendszert.
- 7 Csak előírt vezetékeket használjon, és biztonságosan rögzítse őket a csatlakozókhoz. Figyeljen arra, hogy a vezeték ne húzzák a csatlakozókat. A vezeték szép rendben álljon, ne feszüljenek más alkatrészeknek, pl. ne nyomják fel a szerviz-fedelet. Ellenőrizze, hogy a fedél jól le van-e zárva. A tökéletlen csatlakozások túlmelegedést, sőt akár áramütést vagy tüzet is eredményezhetnek.

## Huzalozási példa

Az egyes egységek tápkábeleit lássa el kapcsolóval és biztosítékkal (17. ábra).

- 1 Tápfeszültség
- 2 Főkapcsoló
- 3 Tápvezetékek
- 4 Jelátviteli vezetékek
- 5 Kapcsoló
- 6 Biztosíték
- 7 BS egység (csak az REYQ esetében)
- 8 Beltéri egység
- 9 Távirányító

### Teljes rendszer példa (3 rendszer)

Lásd 13., 14. és 15. ábra.

- 1 Kültéri egység
- 2 Beltéri egység
- 3 Távirányító (külön rendelhető tartozékok)
- 4 Folyásirányban a legtovábbi beltéri egység
- 5 2 távirányítóval való használatra
- 6 BS egység

**Ha 1 távirányító vezérel 1 beltéri egységet. (normál üzem) (Lásd: 13. ábra).**

**Csoportos vezérlésnél vagy 2 távirányítóval való használatra (Lásd: 14. ábra).**

**Ha BS egységet tartalmaz (Lásd: 15. ábra).**

**MEGJEGYZÉS** Csoportos vezérlésnél nem szükséges egy beltéri egység címet kijelölni. Bekapcsoláskor a címet a rendszer automatikusan kiosztja.



### Biztonsági előírások

1. Az egy rendszerhez tartozó egységeket el lehet látni egyetlen közös tápkapcsolóval. Az ágak kapcsolóit és megszakítóit azonban óvatosan kell megválasztani.
2. A csoportos vezérlést ellátó távirányításnál válassza ki azt a távirányítót, amelyik a legtöbb funkciót tudó beltéri egységhez való.
3. Ne földelje a berendezést gázcsövekhez, vízcsövekhez, villámhárítóhoz, és ne kösse telefonföldelésre. A rossz földelés áramütést eredményezhet.

## A díszítőpanel felszerelése

Lásd a díszítőpanelhez mellékelt szerelési kézikönyvet.

A díszítőpanel felszerelése után ellenőrizze, hogy ne legyen hely az egység és a díszítőpanel között. Ellenkező esetben levegő szivároghat, és páralecsapódást okozhat.

## Helyszíni beállítások

A helyszíni beállításokat az üzembe helyezési feltételeknek megfelelően, a távirányítóval kell végezni.

- A beállítás a "Mód szám", az "Első kódszám" és a "Második kódszám" módosításával történik.
- A beállítással és a működéssel kapcsolatban lásd a távirányító üzembe helyezési kézikönyvének "Helyszíni beállítások" fejezetét.

### A helyszíni beállítások összefoglalása

Mód sz. (1. megj.)	Első kód- szám	A beállítás leírása	Második kódszám (2. megjegyzés)				
			01	02	03	04	
10 (20)	0	Szűrőszennyezés – Erős/Enyhe = A beállítással adható meg, hogy mennyi idő teljen el 2 "levegőszűrő tisztítása esedékes" jelzés között. (Szennyezett környezetben felére lehet csökkenteni a 2 "levegőszűrő tisztítása esedékes" jelzés közötti időtartamot.)	Hosszú élettartamu szűrő	Enyhe ±2500 óra	Erős ±1250 óra	—	—
	2	Termostátszenzor-választás	A berendezés szenzora (vagy a távoli szenzor, ha van a rendszerhez) ÉS a távirányító szenzora. (Lásd az 5. és a 6. megjegyzést.)	Csak a berendezés szenzorának (vagy a távoli szenzor, ha van a rendszerhez) a használata. (Lásd az 5. és a 6. megjegyzést.)	Csak a távirányító szenzora. (Lásd az 5. és a 6. megjegyzést.)	—	—
	3	A beállítással adható meg a 2 "levegőszűrő tisztítása esedékes" jelzés közötti időtartam kijelzése.	Megjelenik	Elmarad	—	—	—
	5	Információ az I-manager I-touch controller	Csak a berendezés szenzorának (vagy a távoli szenzor, ha van a rendszerhez) az értéke.	A 10-2-0X vagy 10-6-0X beállítással megadott szenzorérték.	—	—	—
	6	Termostát-szenzor csoportos vezérléssel	Csak a berendezés szenzorának (vagy a távoli szenzor, ha van a rendszerhez) a használata. (Lásd a 6. megjegyzést.)	A berendezés szenzora (vagy a távoli szenzor, ha van a rendszerhez) ÉS a távirányító szenzora. (Lásd a 4., 5. és 6. megjegyzést.)	—	—	—
	12 (22)	0	A külön rendelhető KRP1B PCB panel készlet X1-X2 kimeneti jele.	Termostát be + kompresszor be	—	Működés	Hiba
1		BE/KI jel kívülről (T1/T2 bemenet) = Beállítás, ha a gyors be-/kikapcsolás vezérlése kívülről történik.	Gyors KI	BE/KI működés	—	—	
2		Termostát kiegyenlítésének váltása = Beállítás, ha a távoli szenzor van használatban.	1°C	0,5°C	—	—	
3		Fűtés üzemmódban termostát KI esetén a ventilátor beállítása	LL	Beállított sebesség	KI (Lásd a 3. megjegyzést.)	—	
4		Automatikus kiegyenlítésváltás	0°C	1°C	2°C	3°C (Lásd a 7. megj.)	
5		Automatikus újraindítás áramkimaradás után	Tiltott	Engedélyezett	—	—	

Mód sz. (1. megj.)	Első kód-szám	A beállítás leírása	Második kódszám (2. megjegyzés)			
			01	02	03	04
13 (23)	0	A levegőkimeneti sebesség beállítása Ezt a beállítást a belmagasság függvényében kell módosítani.	egyéb modellek ≤2,7 m	>2,7 ≤3,0 m	>3,0 ≤3,5 m	—
		csak az FXFQ125 esetében	≤3,2 m	>3,2 ≤3,6 m	>3,6 ≤4,2 m	—
	1	A levegőfúvás irányának kijelölése Külön rendelhető levegőelzáró készlet használata esetén kell beállítani.	4 utas áramlás	3 utas áramlás	—	—
	4	A levegőfúvás-irány tartományának beállítása Ezzel a beállítással lehet szükség esetén a legyező szárny mozgását módosítani.	Felső	Középre	Alsó	—

- megjegyzés:** A beállítás csoportos módban történik, de ha a zárójeltek közé foglalt mód számot választják, a beltéri egységeket egyedileg is be lehet állítani.
- megjegyzés:** A második kódszám gyári beállításai szürke háttérrel vannak jelölve.
- megjegyzés:** Csak a külön rendelhető távoli szenzorral használható, vagy a 10-2-03 beállítás esetén.
- megjegyzés:** Csoportos vezérlés és távoli szenzor használata esetén 10-6-02 és 10-2-03 lehet a beállított érték.
- megjegyzés:** 10-6-02 + 10-2-01 vagy 10-2-02 vagy 10-2-03 beállítás esetén a 10-2-01, 10-2-02 vagy 10-2-03 beállítás kap elsőbbséget.
- megjegyzés:** 10-6-01 + 10-2-01 vagy 10-2-02 vagy 10-2-03 beállításnál csoportos vezérlés esetén a 10-6-01 beállítás kap elsőbbséget, egyedí vezérlés esetén pedig a 10-2-01, 10-2-02 vagy a 10-2-03 beállítás kap elsőbbséget.
- megjegyzés:** Az automatikus kiegyenlítésváltás hőmérsékleteinek további beállításai:  

Második kódszám	05	4°C
	06	5°C
	07	6°C
	08	7°C

■ Vezeték nélküli távirányítók használata esetén szükség van a címbeállítás megadására. A beállítási utasításokat lásd a vezetékek nélküli távirányítóhoz mellékelt szerelési kézikönyvben.

## Vezérlés 2 távirányítóval (1 beltéri egység vezérlése 2 távirányítóval)

Ha 2 távirányítót használ, az egyiket "MAIN"-re, a másikat pedig "SUB"-ra kell állítani.

### Main/sub váltás

- Helyezzen egy lapos végű csavarhúzó a távirányító alsó és felső fele közötti bemélyedésbe, és a 2 jelölt helyen pattintsa le a felső részt. (Lásd: 19. ábra)  
(A távirányító PCB panelje a felső feléhez van erősítve.)
- Állítsa a main/sub váltó kapcsolót az egyik távirányító PCB panelén "S" állásba. (Lásd: 20. ábra)  
(A másik távirányító kapcsolóját hagyja "M" állásban.)

- Távirányító PCB panel
- Gyári beállítás
- Csak az egyik távirányítót kell átállítani

## Számítógép-vezérlés (gyors kikapcsolás és be-/ki működés)

- A vezetékek adatai és a huzalozás módja.
  - Csatlakoztassa a kívülről jövő bemenetet a csatlakozóblok T1 és T2 kivezetéséhez (távvezérlő-jelátviteli vezetékek).

A vezetékek adatai	PVC szigetelésű vezeték vagy kábel (2 eres)
Keresztmetszet	0,75-1,25 mm <sup>2</sup>
Hossz	Max. 100 m
Külső csatlakozó	Olyan érintkezés, ami alkalmas minimum 15 V DC, 1 mA áramerősség vezetésére

Lásd 18. ábra.

- A bemenet

## 2. Működés

- Az alábbi táblázat megmutatja a "gyors ki" és a "be-/ki működés" választ az A bemeneten érkező jelre.

Gyors ki	be-/ki működés
Bemeneten jel: a működés leáll	bemenet ki → be: bekapcsolja az egységet (a távirányítókkal nem lehet)
Bemenet nyitott: a vezérlést engedélyezi	bemenet be → ki: kikapcsolja az egységet (távírányítóval)

## 3. A gyors kikapcsolás és a be-/ki működés megadása

- Kapcsolja be az egységet, és használja a távvezérlőt az üzemmód kijelölésére.
- Állítsa a távirányítót helyszíni beállítás üzemmódra. Ezzel kapcsolatban lásd a távirányító szerelési kézikönyvének "Helyszíni beállítás megadása" fejezetét.
- Ha helyszíni beállítás üzemmódban van, válassza a 12. sz. módot, majd állítsa az első kódot (kapcsolót) 1-re. Majd a második kódot (hely) állítsa 01-re a gyors kikapcsoláshoz, illetve 02-re a be-/ki működéshez. (A gyári beállítás a gyors kikapcsolás.) (Lásd: 16. ábra)

- Második kódszám
- Mód sz.
- Első kódszám
- Helyszíni beállítás üzemmód

## Központi vezérlés

Központi vezérlésnél ki kell jelölni a csoport számát. A részleteket lásd a központi vezérléshez külön rendelhető vezérlőegységek kézikönyvében.

## Tesztüzem

Lásd a kültéri egység szerelési kézikönyvét.

**MEGJEGYZÉS** Ne érjen a kondenzvízszivattyúhoz, amikor levett díszítőpanel mellett elvégzi a helyszíni beállításokat vagy a tesztüzemeltetést. Ez áramütést okozhat.

A távvezérlő működésjelző lámpájának villogása azt jelzi, hogy valami hiba van. A probléma azonosításához nézze meg a hibakódot a folyadékkristályos kijelzőn. Nézzzen utána a kültéri egységhez mellékelt szerelési kézikönyvben, vagy kérjen tanácsot a forgalmazótól. Lásd 22. ábra.


- Kondenzvízszivattyú (beépített) - eltávolítja a kondenzvizet hűtés közben a helyiségből
- Levegőterelő szárny (a levegőkimenetnél)
- Levegőkimenet
- Távírányító
- Szívórács
- Levegőszűrő (a szívórács mögött)



## TUDNIVALÓK

- A karbantartási munkákat csak egy képzett szerelő végezheti el.
- Mielőtt a csatlakozókhoz hozzáférne, minden tápáramkört meg kell szakítani.
- A klímaberendezés tisztítása előtt ki kell kapcsolni a berendezést, és le kell kapcsolni a főkapcsolót. Ellenkező esetben áramütés vagy sérülés keletkezhet.
- Ne mossa a klímaberendezést vízzel! Ellenkező esetben áramütés keletkezhet.
- Legyen óvatos, ha emelvényen, állványon dolgozik! Magas helyeken körültekintéssel kell a munkát végezni.
- Hosszabb időközönként ellenőrizni kell az egység rögzítésének és szerelvényeinek épségét. Ellenkező esetben a berendezés leeshet és sérülést okozhat.
- A hőcserélő bordáit nem szabad megérinteni! A bordák élesek, emiatt könnyen vágott sebet ejthetnek.
- A hőcserélő tisztításakor el kell távolítani a vezérlődobozt, a ventilátor motorját, kondenzvízszivattyút és a folyadékszintkapcsolót. Víz vagy oldószer károsítja az elektronikus alkatrészek szigetelését, és azok leégését eredményezheti.


## A levegőszűrő tisztításának módja

Meg kell tisztítani a levegőszűrőt, ha a kijelzőn megjelenik a "  " jel (A LEVEGŐSZŪRŐ TISZTÍTÁSA ESEDÉKES).

Gyakrabban kell tisztítani, ha az egység különösen szennyezett helyiségben üzemel.


(A szűrőt általában elég félévente megtisztítani.)

Ha már nagyon elszennyeződött, akkor ki kell cserélni a levegőszűrőt. (A csere levegőszűrőt külön kell rendelni.)

**MEGJEGYZÉS**  Nem szabad a levegőszűrőt 50°C-nál melegebb vízzel mosni. Ellenkező esetben elszíneződhet és/vagy deformálódhat.

A berendezést tűztől óvni kell. Ellenkező esetben kigyulladhat.


- 1 Nyissa fel a szívórácsot (Lásd: 21. ábra) (az ábrán az 1-es művelet).  
Nyomja a két kart egyszerre a nyíl irányába, ahogy az ábra mutatja, és engedje le óvatosan a rácsot. (Hasonlóan visszatenni.)
- 2 Távolítsa el a levegőszűrőt (Az ábrán a 2–4. művelet.)  
Húzza a levegőszűrőt alul, bal oldalon és a jobb oldalon található kapcsait önmaga felé, és vegye ki a szűrőt.
- 3 Tisztítsa meg a levegőszűrőt. (Lásd: 23. ábra)  
Használjon porszívót, vagy mossa át vízben a levegőszűrőt.  
Ha a levegőszűrő nagyon koszos, használjon puha kefével és semleges oldószert.
- 4 Rázza le a vizet és árnyékos helyen hagyja megszáradni.
- 5 Tegye vissza a helyére a levegőszűrőt (az ábrán a 2–4. művelet, csak fordított sorrendben).  
Szerelje a levegőszűrőt a szívórácsra, a szívórács feletti kinyúló részre akasztva.  
Nyomja meg a levegőszűrő alját a kiemelkedésekkel szembe a rács aljánál, hogy a levegőszűrő a helyére ugorjon.
- 6 Csjukja le a szívórácsot: végezze el fordítva az eljárás 1. lépését.
- 7 Bekapcsolás után nyomja meg a SZŪRŐJEL ALAPHELYZETBE gombot.  
A "LEVEGŐSZŪRŐ TISZTÍTÁSA ESEDÉKES" jelzés eltűnik.

**MEGJEGYZÉS**  Ne vegye ki a levegőszűrőt, csak tisztításkor. A felesleges mozgás miatt a szűrő megsérülhet.

## A szívórács tisztításának módja

(Lásd: 21. ábra)

- 1 Nyissa fel a szívórácsot (Az ábrán az 1-es művelet.)  
Lásd az eljárás 1. lépését: 10. oldal, "A levegőszűrő tisztításának módja".
- 2 Oldja le a szívórácsot  
(Az ábrán az 5–6. művelet.)  
Először akassza le a 2 szalagot a díszítőpanel tuskéiról.  
Nyissa ki a szívórácsot 45 fokra, majd emelje meg, hogy kiakadjon a díszítőpanelből.
- 3 Vegye ki a levegőszűrőt (az ábrán a 2–4. művelet).  
Lásd az eljárás 2. lépését: 10. oldal, "A levegőszűrő tisztításának módja".
- 4 Tisztítsa meg a szívórácsot  
Mossa meg puha sörtéjű kefével és semleges oldószertel vagy vízzel, és alaposan szárítsa meg. Lásd 24. ábra.


**MEGJEGYZÉS**  Ha a szívórács nagyon szennyezett, használjon egy általános konyhai tisztítószerrel, és hagyja a felületen kb. 10 percet. Azután mossa le vízzel.

Nem szabad a szívórácsot 50°C-nál melegebb vízzel mosni. Ellenkező esetben elszíneződhet és/vagy deformálódhat.

- 5 Tegye vissza a helyére a levegőszűrőt (az ábrán a 2–4. művelet, csak fordított sorrendben).
- 6 Tegye vissza a szívórácsot az eljárás 2. lépését fordított sorrendben elvégezve (az ábrán az 5–6. művelet fordított sorrendben).
- 7 Csjukja le a szívórácsot: végezze el fordítva az eljárás 1. lépését.

## A levegőkimeneti és az oldalpanelek tisztítása

- Puha ruhával tisztítsa.
- Ha a foltokat nehéz eltávolítani, használjon vizet vagy semleges oldószert.

**MEGJEGYZÉS**  Ne használjon benzint, hígítót, csiszolóport vagy folyékony rovarirtó szert. Elszíneződést vagy vetemedést okozhat.

Vigyázzon, hogy ne érje nedvesség a beltéri egységet. Ez áramütést vagy tüzet okozhat.

Ha a terelőlapot vízzel mossa, akkor nem szabad erősen súrolni! A felületkezelés megsérülhet.

Ne használjon 50°C-nál melegebb vizet a levegőszűrők vagy a külső borítólemezek tisztítására.

## Hulladékkehelyezési követelmények

Az egység szétszerelését, a hűtőközeg, az olaj és egyéb alkatrészek kezelését a vonatkozó helyi és nemzeti előírásoknak megfelelően kell végezni.

# Huzalozási rajz

## Beltéri egység

A1P,A2P	.....	Nyomatott áramköri kártya
C21,C105	.....	Kondenzátor
F1U	.....	Biztosíték (T, 3, 15 A, 250 V)
F2U	.....	Külső biztosíték
HAP	.....	Világító dióda (üzemjelzés: zöld)
M1F	.....	Motor (beltéri ventilátor)
M1P	.....	Motor (kondenzvízivattyú)
M1S~M4S	.....	Motor (legyező szárny)
Q1DI	.....	Földzárlatjelző
R1T	.....	Termisztor (levegő)
R2T,R3T	.....	Termisztor (hőcserélő)
S1L	.....	Folyadékszint-kapcsoló
V1R	.....	Diódahíd
X1M,X2M	.....	Csatlakozóblokk
Z1C	.....	Ferritmag (zajsűrű)
Z1F	.....	Zajsűrű
PS	.....	Táparámkör

## Vezetékes távirányító

R1T..... Termisztor (levegő)


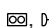

## Vevő/kijelző egység (a vezeték nélküli távirányítóhoz mellékelve)

A3P,A4P	.....	Nyomatott áramköri kártya
BS1	.....	Nyomógomb (BE/KI)
H1P	.....	Világító dióda (be – piros)
H2P	.....	Világító dióda (időszabályzó – zöld)
H3P	.....	Világító dióda (szűrőjelzés – piros)
H4P	.....	Világító dióda (leolvasztás – narancssárga)
SS1	.....	Választókapcsoló (MAIN/SUB)
SS2	.....	Választókapcsoló (vezeték nélküli címbeállítás)

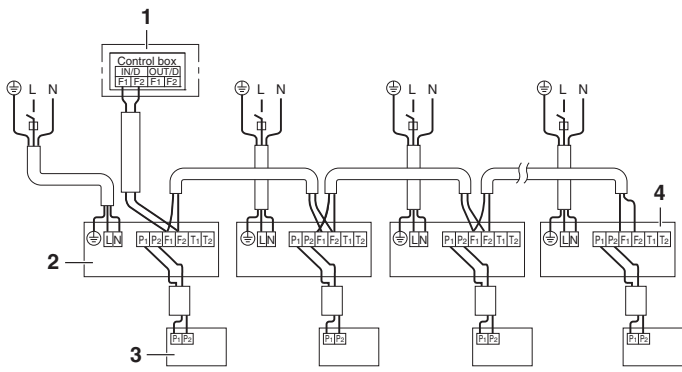
## Csatlakozó külön rendelhető alkatrészeknek

X2A	.....	Csatlakozó (szenzor készlet)
X8A	.....	Csatlakozó (öntisztító díszítőpanel)
X24A	.....	Csatlakozó (vezeték nélküli távirányító)
X33A	.....	Csatlakozó (adapter a kábelekhez)
X35A	.....	Csatlakozó (csoportos vezérlés adapter)
X36A	.....	Csatlakozó (öntisztító díszítőpanel)
X38A	.....	Csatlakozó (több felhasználó)

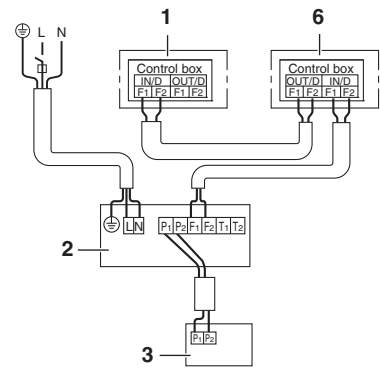
## Jegyzetek

- 1  : Csatlakozóblokk  : Csatlakozó  : Helyszíni huzalozás
- 2 Központi távirányító használata esetén csatlakoztassa az egységhez a mellékelt szerelési kézikönyv szerint.
- 3 Az X2A, X8A, X24A, X33A, X35A, X36A és X38A kontaktust akkor kell bekötni, ha külön rendelhető tartozékokat is felszerelnek. Öntisztító díszítőpanel használata esetén az öntisztító díszítőpanelhez mellékelt huzalozási rajzot kell követni.
- 4 MAIN/SUB (fő/segéd) váltás esetén lásd a távirányítóhoz mellékelt szerelési kézikönyvet.
- 5 Színjelölések  
BLK : Fekete      BLU : Kék      ORG : Narancssárga      YLW : Sárga  
PNK : Rózsaszín      RED : Piros      WHT : Fehér      GRN : Zöld  
BRN : Barna      GRY : Szürke
- 6 Csak szigetelt csővezetékek esetében. Használjon H07RN-F-et, ha nem tokozottak a vezetékek.
- 7 Ha a kívülről érkező bemeneti vezetékek csatlakoztatásakor a KÉNYSZERKIKAPCSOLÁST és a BE-/KI MŰKÖDÉST a távirányítóval lehet kiválasztani. A részleteket lásd a szerelési kézikönyvben.

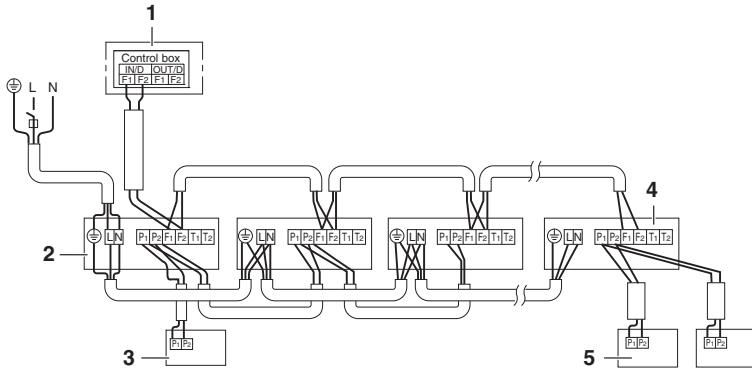
Control box	: Vezérlődoboz
Receiver/display unit	: Vevő/kijelző egység
Central remote controller	: Központi távirányító
Wired remote controller	: Vezetékes távirányító
Input from outside	: Bemenet kívülről
Sensor kit	: Szenzor készlet
Optional accessory	: Külön rendelhető tartozék
Indoor unit	: Beltéri egység



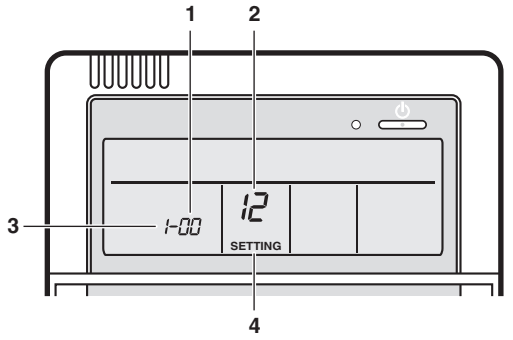
13



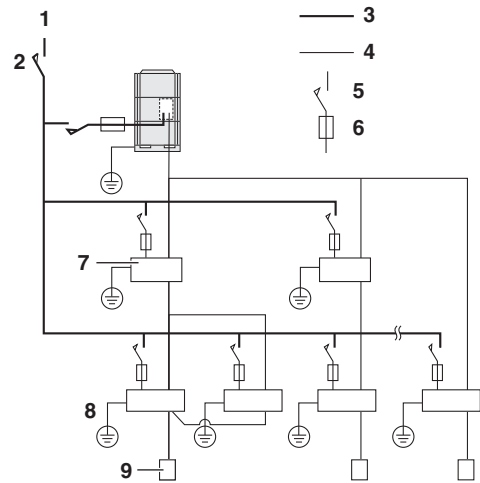
15



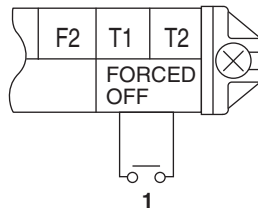
14



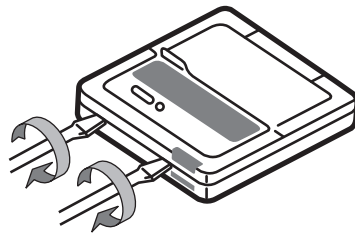
16



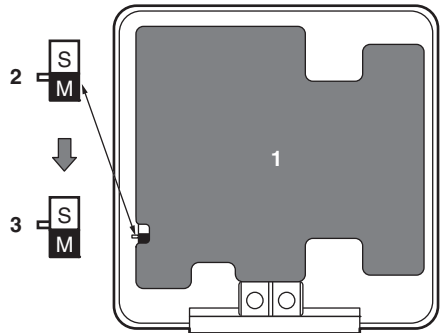
17



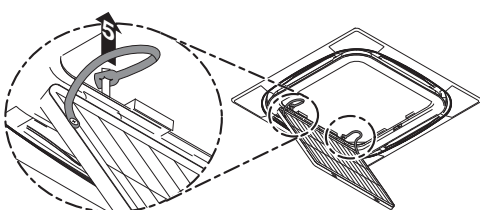
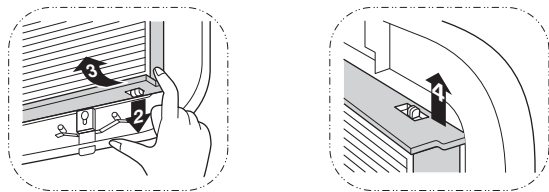
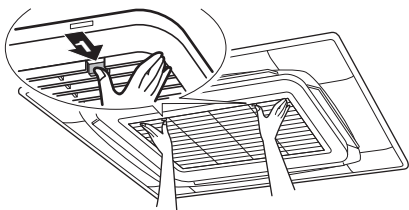
18



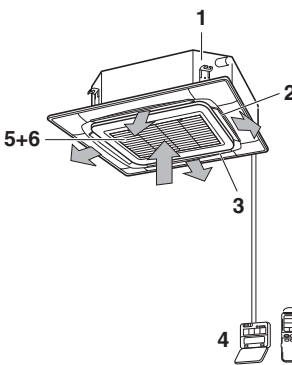
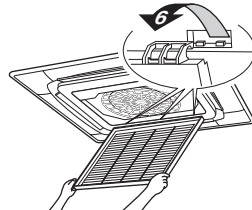
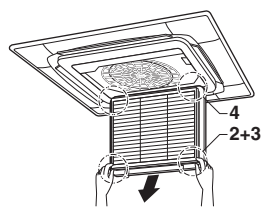
19



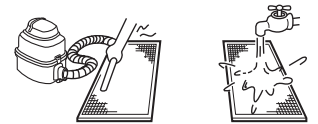
20



21



22



23



24

**DAIKIN INDUSTRIES CZECH REPUBLIC s.r.o.**

U Nové Hospody 1/1155, 301 00 Plzeň Skvrňany, Czech Republic

**DAIKIN EUROPE N.V.**

Zandvoordestraat 300, B-8400 Oostende, Belgium

Copyright 2012 Daikin

