

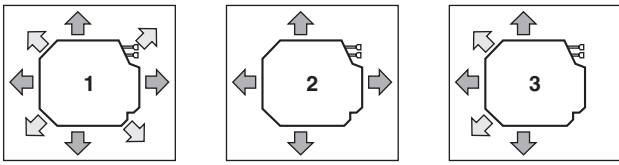
**DAIKIN**



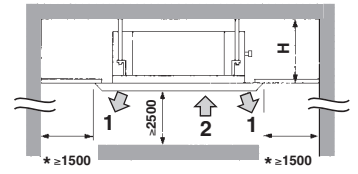
# Priručnik za postavljanje i upotrebu

Klima uređaji sa **VRV** sustavom

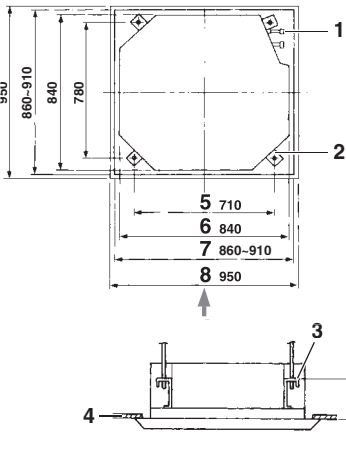
FXFQ20AVEB  
FXFQ25AVEB  
FXFQ32AVEB  
FXFQ40AVEB  
FXFQ50AVEB  
FXFQ63AVEB  
FXFQ80AVEB  
FXFQ100AVEB  
FXFQ125AVEB



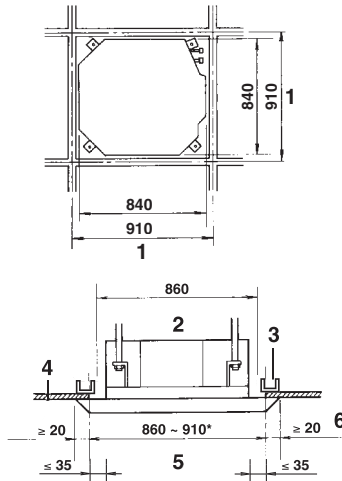
1



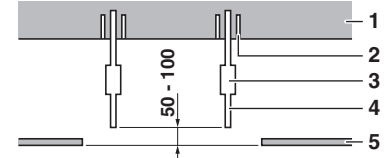
2



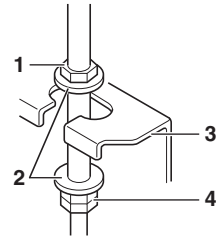
3



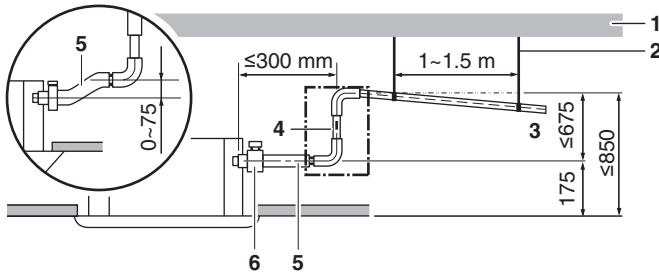
4



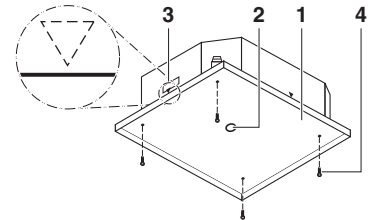
5



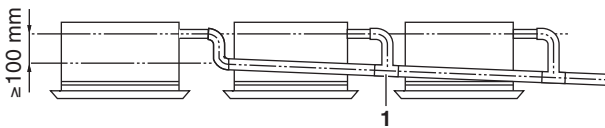
6



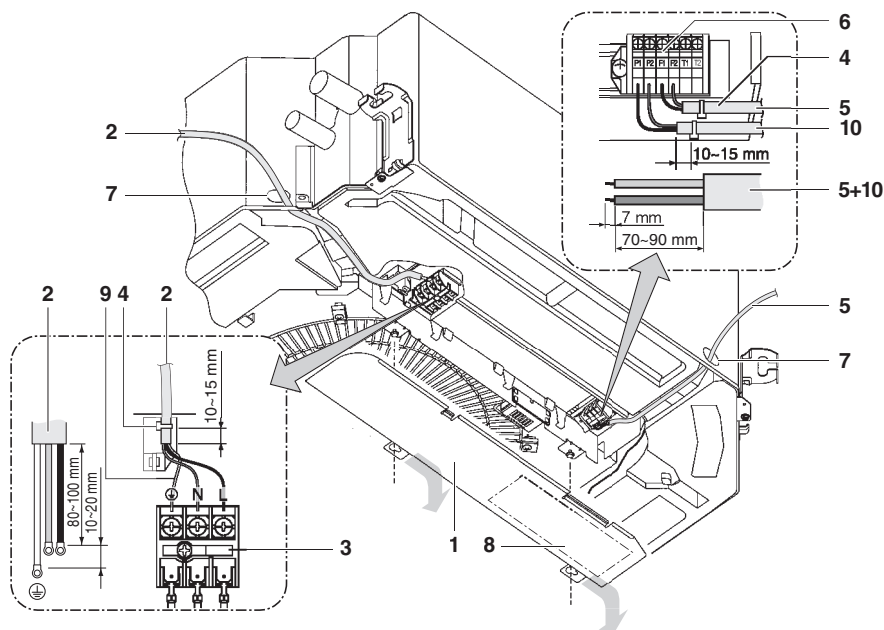
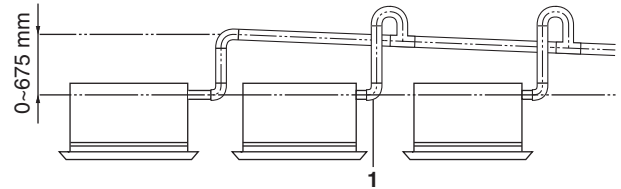
7



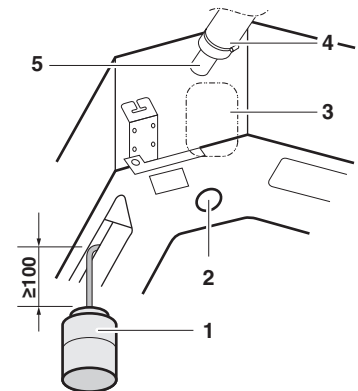
8



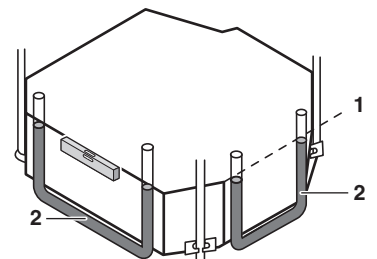
9



10



11



12



## Sadržaj

Stranica

Prije postavljanja .....	1
Važne informacije o rashladnom sredstvu koje se koristi .....	2
Izbor mjesta za postavljanje .....	2
Pripreme prije postavljanja .....	3
Postavljanje unutarnje jedinice .....	3
Rad na cjevovodu za rashladno sredstvo .....	4
Rad na cjevovodu za odvod kondenzata .....	5
Rad na električnom ožičenju .....	6
Primjer ožičenja i kako podesiti daljinski upravljač .....	7
Primjer ožičenja .....	8
Postavljanje ukrasne ploče .....	8
Podešavanje sustava .....	8
Pokusni rad .....	9
Održavanje .....	10
Zahtjevi pri demontaži .....	10
Shema ožičenja .....	11



PRIJE POSTAVLJANJA, PAŽLJIVO PROČITAJTE OVE UPUTE. ČUVAJTE OVAJ PRIRUČNIK NA PRIKLADNOM MJESTU ZA DALJNJU UPOTREBU.

NEPRAVILNO POSTAVLJANJE ILI PRIČVRŠĆIVANJE OPREME ILI PRIBORA MOŽE IZAZVATI UDAR STRUJE, KRATKI SPOJ, PROCURIVANJE, POŽAR ILI DRUGA OŠTEĆENJA OPREME. UPOTRIJEbite SAMO ONAJ PRIBOR, OPCIJSKU OPREMU I PRIČUVNE DIJELOVE KOJE JE PROIZVEO DAIKIN I KOJI SU IZRAĐENI POSEBNO ZA UPOTREBU SA TOM OPREMOM I NEKA IH INSTALIRA STRUČNJAK.

AKO STE NESIGURNI U POSTUPAK POSTAVLJANJA ILI UPOTREBE, UVIJEK SE OBRATITE VAŠEM DAIKIN TRGOVCU ZA SAVJET I INFORMACIJU.

Izvorna uputa je na engleskom jeziku. Ostali jezici su prijevodi izvorne upute.

## Prije postavljanja

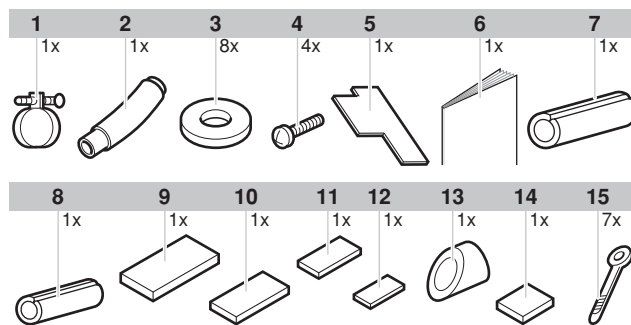
- Za vrijeme premještanja ostavite uređaj u ambalaži, dok ne dođe do mjesta postavljanja. Kada je raspakiranje neizbježno, sa uže tom za dizanje upotrijebite remen od mekog materijala ili zaštitne ploče da biste izbjegli oštećenja ili ogrebotine na uređaju.
- Pogledajte u priručnik za postavljanje za vanjsku jedinicu za dijelove koji nisu opisani u ovom priručniku.
- U vezi rashladnog sredstva serije R410A:  
Vanjske jedinice moraju biti isključivo namijenjene za rad s R410A.
- Ne postavljajte objekte u neposrednu blizinu vanjske jedinice i ne dopustite nakupljanje lišća ili drugih nečistoća oko jedinice. Lišće je leglo malih životinja koje onda mogu ući u jedinicu. Kada jednom uđu, takve životinje mogu izazvati kvarove, dim ili požar ako dođu u dodir s električnim dijelovima.

## Mjere opreza

- Ovaj uređaj nije namijenjen osobama, uključujući i djecu, smanjenih psihičkih osjetljivih ili umnih sposobnosti, ili s nedostatnim iskustvom i znanjem, osim ako su pod nadzorom ili su dobili upute za uporabu uređaja osobe zadužene za njihovu sigurnost.  
Djeca trebaju biti pod nadzorom kako se ne bi igrala uređajem.
- Ovaj uređaj je namijenjen da ga koriste stručnjaci ili obrazovani korisnici u trgovinama, proizvodnji bijele tehnike i na farmama ili za komercijalnu uporabu laika.
- Jedinicu nemojte postavljati ili puštati u rad u dole navedenim prostorijama.
  - Mjesta sa mineralnim uljima ili puna masnih para ili maglica kao što su kuhinje. (Plastični se dijelovi mogu oštetiti.)
  - Gdje ima korozivnih plinova poput sumpornih. (Bakrene cijevi i lemljena mjesta mogu korodirati.)
  - Gdje se upotrebljavaju hlapivi zapaljivi plinovi kao razrjeđivač ili benzin.
  - Gdje strojevi stvaraju elektromagnetske valove. (Upravljački sustav može nepravilno raditi.)
  - Gdje zrak sadrži visoke razine soli, kao što je u blizini oceana i gdje su česti padovi napona (npr. tvornice). U vozilima ili plovilima.
- Kod odabira mjesta za postavljanje koristite priložen papirnati uzorak za postavljanje.
- Nemojte postaviti dodatke izravno na kućište. Bušenje rupa u kućištu može oštetiti električne žice i time izazvati požar.
- Razina tlaka zvuka je niža od 70 dB(A).

## Pribor

Provjerite da li je slijedeći pribor priložen uz Vaš uređaj.



- 1 Metalna obujmica
- 2 Crijevo za kondenzat
- 3 Podloška za obujmicu ovjesa
- 4 Vijak
- 5 Šablona za postavljanje
- 6 Priručnik za postavljanje i upotrebu
- 7 Izolacija spojnica za plinsku cijev
- 8 Izolacija spojnica cijevi za tekućinu
- 9 Velika obloga za brtvljenje
- 10 Srednja obloga za brtvljenje 1
- 11 Srednja obloga za brtvljenje 2
- 12 Mali štitnik za brtvljenje
- 13 Obloga za brtvljenje ispusta
- 14 Papirnati uzorak za postavljanje (gornji dio pakiranja)
- 15 Obujmica

## Pribor u opciji

- Postoje dva tipa daljinskih upravljača: sa žicama i bežični. Odaberite opcijski daljinski upravljač prema zahtjevu kupca i postavite ga na odgovarajuće mjesto. U katalogima i tehničkoj literaturi potražite odgovarajući daljinski upravljač.
- Za tu unutarnju jedinicu potrebno je postaviti opcijsku ukrasnu ploču.

## Kod slijedećih stavki, obratite posebnu pažnju za vrijeme ugrađivanja i provjerite nakon što je postavljanje dovršeno

Označite ✓ nakon provjere	
<input type="checkbox"/>	Da li je unutarnja jedinica postavljena sigurno? Jedinica može pasti vibrirati ili praviti buku.
<input type="checkbox"/>	Da li je završeno ispitivanje na nepropusnost za plin? To može za posljedicu imati nedovoljno hlađenje ili grijanje.
<input type="checkbox"/>	Da li je jedinica potpuno izolirana? Kondenzirana voda može kapati.
<input type="checkbox"/>	Da li izljev teče glatko? Kondenzirana voda može kapati.
<input type="checkbox"/>	Da li napon napajanja odgovara onom naznačenom na nazivnoj pločici? Jedinica može loše raditi ili komponente mogu pregorjeti.
<input type="checkbox"/>	Da li su ožičenje i cjevovodi pravilni? Jedinica može loše raditi ili komponente mogu pregorjeti.
<input type="checkbox"/>	Da li je jedinica sigurno uzemljena? Opasno kod električnog propuštanja.
<input type="checkbox"/>	Da li su dimenzije ožičenja u skladu sa specifikacijama? Jedinica može loše raditi ili komponente mogu pregorjeti.
<input type="checkbox"/>	Da li su dovod i odvod zraka unutarnje i/ili vanjske jedinice slobodni od prepreka. To može za posljedicu imati nedovoljno hlađenje ili grijanje.
<input type="checkbox"/>	Da li je zabilježena duljina cijevi za rashladno sredstvo i dodatna količina rashladnog sredstva? Punjenje rashladnog sredstva u sustav možda nije bistro.

## Napomene za postavljača

- Pročitajte ovaj priručnik pažljivo i pazite na točno postavljanje. Svakako kupca uputite u pravilno postupanje sa sustavom i pokažite mu/joj priloženi priručnik za upotrebu.
- Na radilištu objasnite kupcu koji su sustav postavlja. Svakako popunite odgovarajuće specifikacije za postavljanje u poglavlju "Što učiniti prije puštanja u rad" u priručniku za uporabu za vanjsku jedinicu.

## Važne informacije o rashladnom sredstvu koje se koristi

Ovaj proizvod sadrži fluorirane stakleničke plinove koji su obuhvaćeni Protokolom iz Kytoa.

Vrsta rashladnog sredstva: R410A

GWP<sup>(1)</sup> vrijednost: 1975

<sup>(1)</sup> GWP = potencijal globalnog zagrijavanja

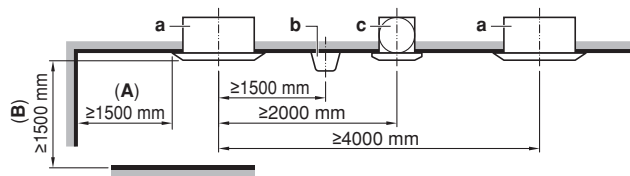
Ovisno o europskim i lokalnim propisima, može biti potrebna redovita provjera procurivanja rashladnog sredstva. Obratite se lokalnom trgovcu za pojedinosti.

## Izbor mjesta za postavljanje

Kada temperatura na stropu prelazi 30°C i relativna vlaga 80%, ili kada se u strop uvodi svjež zrak, potrebna je dodatna izolacija (minimum 10 mm debela polietilenska spužva).

Kod ove jedinice možete odabrati razne smjerove strujanja zraka. Potrebno je kupiti opcijski komplet ploča za blokiranje da se zrak usmjeri u 3 ili 4 (zatvaranje uglova) pravca.

Postavite uređaj tako da otvori za zrak, rasvjeta ili strojevi pored uređaja ne ometaju protok zraka.



- a Unutarnja jedinica
- b Rasvjeta  
Slika prikazuje stropnu rasvjetu, ali svjetla u udubinama stropa nisu zastrta.
- c Ventilator zraka
- A Ako je izlaz zraka zatvoren, prostor označen sa (A) treba biti najmanje 500 mm. Pored toga, ako su i lijevi i desni ugao ovog izlaza zraka zatvoreni, prostor označen sa (A) treba biti najmanje 200 mm.
- B  $\geq 1500$  mm od svakog statičnog volumena

## 1 Odaberite mjesto postavljanja na kojem će biti zadovoljeni slijedeći uvjeti a koje odgovara Vašem kupcu.

- Gdje se može osigurati najbolje rasprostiranje zraka.
- Gdje nema prepreka prolazu zraka.
- Gdje se kondenzirana voda može dobro odvoditi.
- Gdje spuštenu strop nije primjetno nagnut.
- Gdje se može osigurati dovoljan prostor za održavanje i servisiranje.
- Gdje nema opasnosti zbog ispuštanja zapaljivih plinova.
- Uređaj se ne smije postavljati ni koristiti u prostoru gdje je moguća eksplozivna atmosfera.
- Gdje je cjevovod između unutarnje i vanjske jedinice moguć unutar dopuštene granice. (Pogledajte u priručnik za postavljanje za vanjsku jedinicu.)
- Ovo je proizvod klase A. U kućanstvu taj proizvod može prouzročiti radio smetnje, pa u tom slučaju korisnik treba poduzeti odgovarajuće mjere.
- Držite unutarnju jedinicu, vanjsku jedinicu, ožičenje između jedinica i daljinski upravljač najmanje 1 metar od televizora i radija. Time sprječavate smetnje u slici i zvuku tih električnih uređaja.  
(Može doći do električnih smetnji, ovisno o uvjetima pod kojim se emitiraju električni valovi, čak i na daljinu od 1 metra.)
- Kad se postavlja komplet bežičnog daljinskog upravljača, udaljenost između bežičnog daljinskog upravljača i unutrašnje jedinice mogla bi biti kraća ako postoji fluorescentna rasvjeta koja se električno pokreće u prostoriji. Unutrašnja jedinica mora biti postavljena što je moguće dalje od fluorescentne rasvjete.

## 2 Visina stropa

Ova unutrašnja jedinica se može postaviti na strop do visine 3,5 m (za jedinice 125: 4,2 m). Ipak, potrebno je na mjestu ugradnje izvršiti podešavanje pomoću daljinskog upravljača kod postavljanja jedinice na visinu iznad 2,7 m (za jedinice 80~125: 3,2 m). Jedinicu instalirajte na visinu veću od 2,5 m kako biste izbjegli nehotičan kontakt s njom.

Pogledajte odlomak "Podešavanje sustava" na stranici 8 u priručniku za postavljanje ukrasne ploče.

## 3 Smjerovi strujanja zraka

Odaberite smjerove strujanja zraka najpodesnije za prostoriju i za mjesto postavljanja. (Za ispuštanje zraka u 3 smjera, potrebno je podešavanje na licu mjesta pomoću daljinskog upravljača i zatvaranja izlaznih otvora za zrak) Pogledajte priručnik za postavljanje opcijskog kompleta ploča za blokiranje i odlomak "Podešavanje sustava" na stranici 8. (Vidi sliku 1 (⇧ = smjerovi strujanja zraka))

- 1 Izbacivanje zraka uokolo u svim smjerovima
- 2 Zrak izlazi u 4 smjera
- 3 Zrak izlazi u 3 smjera

**NAPOMENA** Podešavanje kuta strujanja zraka, kako je prikazano na slici 1 služi samo kao primjer.



**4 Za postavljanje upotrijebite svornjake za vješanje. Provjerite da li je strop dovoljno čvrst da podnese težinu unutarnje jedinice. Ako postoji opasnost, ojačajte strop prije postavljanja uređaja.**

(Mjesto postavljanja označeno je na papirnatom uzorku za postavljanje. Provjerite mjesta na kojima treba ojačati strop.)

O prostoru potrebnom za postavljanje pogledajte sliku 2 (⇧ = smjer strujanja zraka)

- 1 Ispust zraka
- 2 Ulazni otvor za zrak

**NAPOMENA** Ostavite 200 mm ili više slobodnog prostora označenog sa \*, na mjestu gdje se zatvara izlazni otvor za zrak.

Model	H
FXFQ20~63	≥214
FXFQ80+100	≥256
FXFQ125	≥298

## Pripreme prije postavljanja

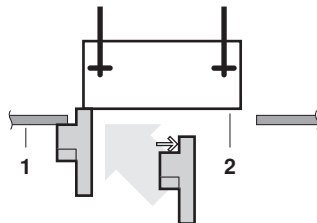
### 1. Odnos otvora u stropu prema jedinici i položaju svornjaka za vješanje.

(Vidi sliku 3)

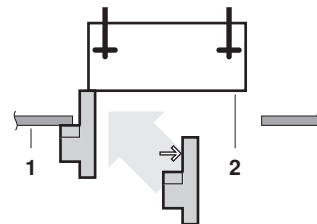
- 1 Cjevovod za rashladno sredstvo
- 2 Svornjak za vješanje (x4)
- 3 Konzola za vješanje
- 4 Spušteni strop
- 5 Razmak između svornjaka za vješanje
- 6 unutarnja jedinica
- 7 Otvor na stropu
- 8 Ukrasna ploča

■ Za postavljanje jedinice u točan tokomiti položaj koristite šablonu za postavljanje (isporučenu s unutarnjom jedinicom).

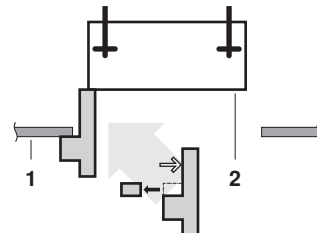
Primijenite kraću stranu šablone u slučaju **normalnog postavljanja**



Primijenite duđu stranu šablone u slučaju **postavljanja s kompletom za ulaz svježeg zraka**



Primijenite duđu stranu šablone nakon uklanjanja kartice za otkidanje u slučaju **instalacije sa ukrasnom pločom koja se sama čisti**



- 1 Niža površina stropa
- 2 Donja strana uređaja

■ Postavljanje je moguće kada su dimenzije otvora slijedeće. Kada se jedinica postavlja unutar okvira za učvršćenje stropnog materijala. (Vidi sliku 4)

- 1 Dimenzije unutarnjeg okvira
- 2 Dimenzije otvora unutar okvira za strop
- 3 Okvir
- 4 Stropni materijal
- 5 Dimenzije otvora na stropu
- 6 Dimenzija preklapanja strop-ploča

**NAPOMENA** Postavljanje je moguće na strop 910 mm (označeno \*). Da bi se postigao preklap strop-ploča 20 mm, razmak između stropa i jedinice mora biti 35 mm ili manji. Ako je razmak između stropa i jedinice veći od 35 mm, dodajte komad stropnog materijala ili prepravite strop.

### 2. Na podesnom mjestu načinite stropni otvor potreban za postavljanje. (Za postojeće stropove.)

- Potražite dimenzije stropnog otvora na papirnatom uzorku za postavljanje.
- Načinite potreban stropni otvor za postavljanje. Sa strane otvora prema ispustu kućišta, postavite cijevi za rashladno sredstvo i izljev i ožičenje za daljinski upravljač (nepotrebno za bežični tip) i izljev kućišta unutarnja-vanjska jedinica. Pogledajte u svakom dijelu za cjevovode i ožičenje.
- Nakon izrade stropnog otvora, može biti potrebno ojačati stropne grede da se zadrži razina stropa i spriječe vibracije. Pojedini potražite kod graditelja.

### 3. Postavite svornjake za vješanje. (Koristite svornjake dimenzije ili W3/8 ili M10.)

Upotrijebite ankere za postojeće stropove, a udubljeni umetak, udubljeni anker ili druge dijelove koje ne isporučuje Daikin, za nove stropove da bi se ojačao strop da može podnijeti težinu uređaja. Podesite razmak od stropa prije nastavka.

Primjer postavljanja vidi na slici 5

- 1 Stropna ploča
- 2 Anker
- 3 Dugačka matica ili stezna matica
- 4 Svornjak za vješanje
- 5 Spušteni strop

**NAPOMENA** Svi gornji dijelovi dobavljaju se na radilištu.

➡ Za postavljanje drukčije od standardnog, pojedini potražite kod svog Daikin dobavljača.

## Postavljanje unutarnje jedinice

Kod postavljanja opcijskog pribora (osim ukrasne ploče), pročitatite i priručnik za postavljanje opcijskog pribora Ovisno o uvjetima radilišta, možda je lakše postaviti opcijske dijelove prije postavljanja unutarnje jedinice. Međutim, za postojeće stropove, postavite komplet za ulaz svježeg zraka prije postavljanja jedinice.

### 1. Postavite unutarnju jedinicu privremeno.

- Natakните obujmicu za vješanje na svornjak za vješanje. Dobro ju učvrstite pomoću matice i podloške sa donje i gornje strane.
- Osiguravanje konzole za vješanje slika 6.

- 1 Matica (nije u isporuci)
- 2 Podloška (isporučena sa jedinicom)
- 3 Konzola za vješanje
- 4 Dvostruka matica (nije u isporuci, zategnuti)

## 2. Pričvrstite papirnati uzorak za postavljanje. (Samo za nove stropove.)

- Papirnati uzorak za postavljanje odgovara mjerama otvoru u stropu. Pojednostavi potražite kod graditelja.
- Središte stropnog otvora označeno je na papirnatom uzorku za postavljanje. Središte jedinice označeno je na kućištu jedinice i na papirnatom uzorku za postavljanje.
- Nakon skidanja ambalaže sa papirnato uzorka za postavljanje, pričvrstite papirnati uzorak za postavljanje na jedinicu s priloženim vijcima kao što pokazuje slika 8.

- Papirnati uzorak za postavljanje
- Središte stropnog otvora
- Središte jedinice
- Vijci (isporučeni sa jedinicom)

- Podesite visinu jedinice tako da bude u skladu s naznakom na slici 8.

## 3. Postavite jedinicu na pravi položaj za postavljanje.

(Pogledajte "Pripreme prije postavljanja" na stranici 3.)

## 4. Provjerite da li je jedinica postavljena vodoravno.

- Nemojte postaviti uređaj nagnuto. Unutarnja jedinica opremljena je ugrađenom pumpom za kondenzat i prekidačem s plovkom. (Ako je uređaj nagnut suprotno od smjera toka kondenzata, (cjevovod za kondenzat je označen) prekidač s plovkom može loše raditi i voda će kapati.)
- Pomoću libele ili cijevi napunjene vodom provjerite da li je uređaj ravan na sva četiri ugla kao na slici 12.

- Razina vode
- Plastična cijev

## 5. Uklonite papirnati uzorak za postavljanje. (Samo za nove stropove.)

## Rad na cjevovodu za rashladno sredstvo

O cjevovodu za rashladno sredstvo vanjske jedinice pročitajte u priručniku za postavljanje isporučenom uz vanjsku jedinicu.

Izvedite toplinsku izolaciju kompletno na obje strane cjevovoda za plin i za tekućinu. U protivnom, to može dovesti do propuštanja vode.

Prije sastavljanja cijevi provjerite koji tip rashladnog sredstva se koristi.

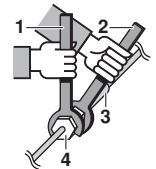


Sav vanjski cjevovod mora isporučiti ovlaštenu stručnjak za hlađenje i mora biti u skladu sa važećim lokalnim i nacionalnim propisima.

- Upotrijebite rezač za cijevi i holender koji odgovara upotrijebljenom rashladnom sredstvu.
- Za sprječavanje ulaska prašine, vlage ili stranih tvari u cijev, na kraju je stisnite ili zalijepite trakom.
- Koristite bešavne cijevi od bakrene slitine (ISO 1337).
- Vanjska jedinica se puni rashladnim sredstvom.
- Da se spriječi curenje vode, izvedite potpunu toplinsku izolaciju na obje strane cjevovoda za plin i za tekućinu. Kod primjene toplinske pumpe najviša temperatura na cjevovodu plinske faze može doseći i do 120°C, zato upotrijebite dovoljno toplinski otporan izolacijski materijal.

- Za priključivanje ili odvajanje cijevi i jedinice svakako upotrijebite viličasti i zakretni ključ.

- Zakretni ključ
- Viličasti ključ
- Spoj cijevi
- Holender matica



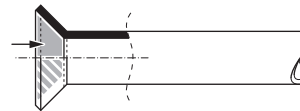
- Unutar kruga rashladnog sredstva sa navedenim rashladnim sredstvom nemojte miješati ništa drugo kao zrak, itd.

- Momente sile zatezanja u radu sa holenderima i dimenzije potražite u **Tablici 1**. (Prejako zatezanje može oštetiti holender i izazvati propuštanja.)

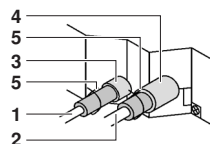
Tablica 1

Dimenzija cijevi	Moment sile zatezanja	Dimenzija proširenja A (mm)	Oblik proširenja
Ø6,4	15~17 N•m	8,7~9,1	
Ø9,5	33~39 N•m	12,8~13,2	
Ø12,7	50~60 N•m	16,2~16,6	
Ø15,9	63~75 N•m	19,3~19,7	

- Kada priključujete 'holender' maticu, nanosite na unutarnju stranu holendera sloj eterskog ili esterskog ulja, i u početku, prije čvrstog zatezanja, zatežite rukom 3 do 4 okreta.



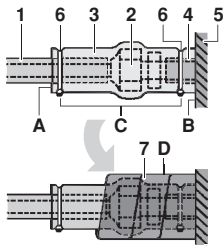
- Ako rashladni plin izlazi za vrijeme radova, prozračite prostor. Izlaganjem rashladnog plina vatri nastaje otrovni plin.
- Sa sigurnošću utvrdite da nema propuštanja rashladnog plina. Rashladni plin može postati otrovan ako se ispušta u prostoriji gdje dolazi u dodir sa plamenom grijača, štednjaka itd.
- Konačno izolirajte kako prikazuje donja slika (upotrijebite dijelove isporučenog pribora)



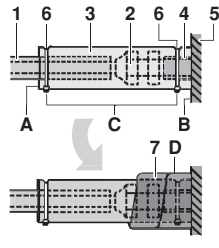
- Cijev za tekućinu
- Cijev za plin
- Izolacija spojnice cijevi za tekućinu
- Izolacija spojnice za plinsku cijev
- Obujmice (koristite po 2 obujmice za izolaciju)

## Postupak izolacije cjevovoda

### Cjevovod plina



### Cjevovod tekućine



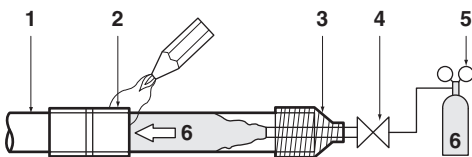
- 1 Izolacijski materijal za cjevovod (ne isporučuje Daikin)
  - 2 Spoj holender maticom
  - 3 Izolacija za spojnice voda (isporučeno s jedinicom)
  - 4 Izolacijski materijal za cjevovod (glavna jedinica)
  - 5 Glavna jedinica
  - 6 Priteznica (nije u isporuci)
  - 7 Srednja obloga za brtvljenje 1 plinskih cijevi (isporučena s jedinicom)  
Srednja obloga za brtvljenje 2 cijevi za tekućinu (isporučena s jedinicom)
- A Šavove okrenite prema gore  
B Pričvrstite za dno  
C Stegnite dio koji nije izolacijski materijal za cijevi  
D Omotajte od osnove jedinice do vrha spoja s holender maticom.



- Za lokalnu izolaciju, svakako izolirajte lokalni cjevovod po čitavoj dionici do spajanja cjevovoda unutar jedinice. Izloženi cjevovod može prouzročiti kondenzaciju ili opekotine pri dodiru.
- Pazite da na plastičnim dijelovima ukrasne ploče (opcijnska oprema) ne ostane ni malo ulja. Ulje može prouzročiti razgradnju i oštećenje plastičnih dijelova.

## Upozorenja o lemljenju tvrdim lemom

- Za vrijeme tvrdog lemljenja pazite da kroz cijev puše dušik. Tvrdi lem bez struje zaštitnog (inertnog) plina u cijev dovodi do stvaranja sloja oksida unutar cijevi, što štetno djeluje na ventile i kompresore u sustavu hlađenja i sprječava normalan rad.
- Kod tvrdog lemljenja u struji zaštitnog plina u cjevovodu, dušik mora biti podešen na 0,02 MPa pomoću redukcijskog ventila (= tek toliko da se na koži može osjetiti).

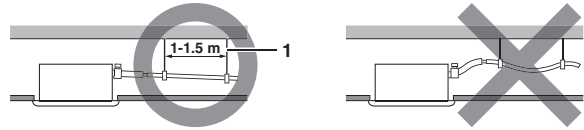


- 1 Cjevovod za rashladno sredstvo
- 2 Dio na kojem se izvodi tvrdi lem
- 3 Omotano trakom
- 4 Ručni ventil
- 5 Redukcijski ventil
- 6 Dušik

## Rad na cjevovodu za odvod kondenzata

### Postavljanje cijevi za odvod kondenzata

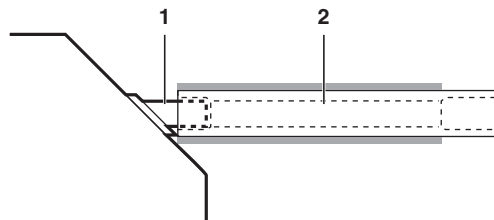
Spojite cjevovod za odvod kondenzata kako je prikazano na slici i poduzmite mjere protiv kondenzacije. Nepravilno spojene cijevi mogu propuštati i navlažiti pokućstvo i imovinu.



- 1 Ovjjesna šipka

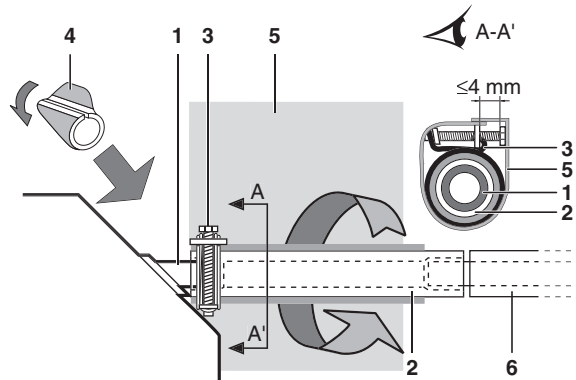
#### ■ Postavite cijevi za odvod kondenzata.

- Neka cjevovod bude što kraći i s nagibom prema dolje od najmanje 1/100 tako da zrak ne može ostati zarobljen unutar cijevi.
- Neka dimenzija cijevi bude veća ili jednaka cijevi na koju se spaja (plastična cijev 25 mm nazivnog promjera i 32 mm vanjskog promjera)
- Umetnite isporučeno izljevno crijevo u izljevni priključak izljevne pločice, što je dalje moguće.



- 1 Nastavak za kondenzat (pričvršćen na jedinicu)
- 2 Cijev za kondenzat (isporučeno sa jedinicom)

- Stežite metalnu objumnicu dok glava vijka ne bude manje od 4 mm od crijeva, kako pokazuje slika.
- Po dovršetku ispitivanja, pričvrstite brtvalo (4) isporučeno s jedinicom preko nepokrivenog dijela nastavka za kondenzat (= između crijeva za kondenzat i tijela jedinice).



- 1 Nastavak za kondenzat (pričvršćen na jedinicu)
- 2 Cijev za kondenzat (isporučeno sa jedinicom)
- 3 Metalna objumnica (isporučena sa jedinicom)
- 4 Brtva odvoda kondenzata (isporučena sa jedinicom)
- 5 Velika brtva (isporučena sa jedinicom)
- 6 Cjevovod kondenzata (nije u isporuci)

- Omotajte isporučenu veliku brtvenu oblogu oko metalne objumnice i crijeva za odvod kondenzata i učvrstite ih objumnicama.
- Izolirajte cijeli izljevni cjevovod unutar zgrade (nije u isporuci).
- Ako crijevo za kondenzat ne može biti postavljeno dovoljno nagnuto, dodajte cjevovod za podizanje izljeva (nije u isporuci)



## ■ Kako izvesti cjevovode (Vidi sliku 7)

- 1 Stropna ploča
- 2 Konzola za vješanje
- 3 Podesiv raspon
- 4 Cijev za podizanje izljeva (nominalni promjer plastične cijevi = 25 mm)
- 5 Cijev za kondenzat (isporučeno sa jedinicom)
- 6 Metalna obujmica (isporučena sa jedinicom)

1 Spojite cijev za kondenzat na cijev za podizanje izljeva i izolirajte ih.

2 Spojite cijev za kondenzat na izlazni otvor izljeva unutarnje jedinice i stegnite obujmicom.

### ■ Mjere opreza

- Postavite cijev za podizanje izljeva na visinu ispod 675 mm.
- Postavite cijev za podizanje izljeva pod pravim kutom na unutarnju jedinicu i ne dalje od 300 mm od jedinice.
- Za sprečavanje nastanka mjehurića zraka, crijevo za kondenzat postavite vodoravno ili malo nagnuto prema gore ( $\leq 75$  mm).

#### NAPOMENA



Pad pričvršćene cijevi za kondenzat treba biti 75 mm ili manje tako da nema dodatnog pritiska na izljevni priključak.

Kako biste osigurali nagib prema dole 1:100, postavite ovjesne šipke na svakih 1 do 1,5 m.

Ako objedinjujete više cijevi u jedan cjevovod za odvod kondenzata, postavite cijevi kao što prikazuje [slika 9](#). Odaberite sabirne cijevi za kondenzat čija će dimenzija biti podesna za radni kapacitet uređaja.

- 1 T-spoj sabirnih cijevi za kondenzat

## Ispitivanje odvodne cijevi

Po dovršetku cjevovodskih radova provjerite da li izljev teče nesmetano.

- Dodajte približno 1 l vode polako kroz ispušni otvor zraka, pa provjerite istjecanje.

Postupak dodavanja vode. Vidi [sliku 11](#).

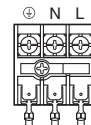
- 1 Plastična kantica za vodu (Cijev treba biti duga oko 100 mm).
- 2 Servisni izlazni otvor izljeva (sa gumenim čepom) (Upotrijebite taj otvor za ispuštanje vode iz izljevne plitice)
- 3 Smještaj odvodne pumpe
- 4 Cijev za kondenzat
- 5 Nastavak za kondenzat (smjer protoka)

### ■ Provjerite protok odvoda.

- U slučaju da su radovi na električnom ožičenju završeni  
Provjerite odvod kondenzata za vrijeme HLAĐENJA, objašnjeno u odlomku "Pokusni rad" na stranici 9.
- U slučaju da radovi na električnom ožičenju nisu završeni
  - Uklonite poklopac razvodne kutije. Žice napajanja čvrsto spojite na stezaljke. Vidi [sliku 10](#).
  - Pričvrstite poklopac na razvodnu kutiju i zatim uključite napajanje.
  - Nemojte dirati pumpu za odvod kondenzata. To može prouzročiti strujne udare.

- 1 Poklopac upravljačke kutije
- 2 Ožičenje napajanja
- 3 Priključnica napajanja
- 4 Priteznica (nije u isporuci)
- 5 Spojno ožičenje jedinice
- 6 Redna stezaljka za spojno ožičenje
- 7 Otvor za kabele
- 8 Naljepnica sa shemom ožičenja (na poleđini poklopca upravljačke kutije)
- 9 Kabel uzemljenja
- 10 Ožičenje daljinskog upravljača

Priključnica napajanja (3)



- Potvrdite odvod kondenzata tako da pregledate nastavak za kondenzat.

- Nakon provjere odvodnje kondenzata, isključite napajanje, uklonite poklopac upravljačke kutije i ponovo odvojite kabel napajanja od rednih stezaljki.

- Uklonite poklopac razvodne kutije.

## Rad na električnom ožičenju

### Opće upute

- Sva vanjska oprema i materijali i električarski radovi moraju biti prema lokalnim propisima.
- Upotrebite samo bakrenu žicu.
- Za povezivanje unutarnje jedinice, vanjske jedinice i daljinskog upravljača, slijedite "Shemu ožičenja" priloženu na tijelu jedinice. Pojednosto o postavljanju daljinskog upravljača potražite u "Priručniku za postavljanje daljinskog upravljača."
- Sve ožičenje mora izvesti ovlaštenu električar.
- Na vod napajanja priključite prekidač kruga kod propuštanja uzemljenja i osigurač.
- Glavni prekidač ili drugi uređaj za prekidanje, koji ima razmak na svim polovima, mora biti ugrađen u fiksno ožičenje u skladu s lokalnim i nacionalnim propisima.  
Napominjemo da će se rad ponovo pokrenuti automatski ako se glavno napajanje isključi i tada ponovo uključi.
- Ovaj sustav sastoji od više unutarnjih jedinica. Označite svaku unutarnju jedinicu kao jedinica A, jedinica B..., i pazite da ožičenje na rednim stezaljkama prema vanjskim jedinicama i BS jedinici bude usklađeno. Ako ožičenje i cjevovod između vanjske jedinice i unutarnje jedinice nisu usklađeni, može doći do kvara sustava.
- Svakako uzemljite klima uređaj.
- Nemojte priključivati vod uzemljenja na:
  - Cjevovod plina: može doći do eksplozije ako procuri plin.
  - Gromobran ili uzemljenja telefonskog voda: mogu prouzročiti neuobičajeno visok potencijal u zemlji tijekom oluja s gromovima.
  - Vodovodne cijevi: cijevi od tvrde plastike nisu djelotvorno uzemljenje.

## Električne karakteristike

Model	Hz	Volti	Raspon napona
FXFQ20~125	50 / 60	220-240 / 220	min 198-maks. 264 / min. 198-maks. 242

Model	Električno napajanje		Motor ventilatora	
	MCA	MFA	KW	FLA
FXFQ20~32	0,4	16 A	0,056	0,3
FXFQ40	0,5	16 A	0,056	0,4
FXFQ50	0,6	16 A	0,056	0,5
FXFQ63	0,9	16 A	0,056	0,7
FXFQ80	0,9	16 A	0,120	0,7
FXFQ100	1,4	16 A	0,120	1,1
FXFQ125	1,9	16 A	0,120	1,5

MCA: Min. jakost (A) kruga  
MFA: Min. jakost (A) osigurača  
KW Nazivni izlaz motora ventilatora (kW)  
FLA: Puna jakost (A) napajanja

**NAPOMENA** Pojedinih potražite u "Električni podaci".



## Specifikacije za osigurače i žice koje ne isporučuje Daikin

Model	Ožičenje napajanja		
	Vanjski osigurači	Žica	Dimenzija
FXFQ20~125	16 A	H05VV-U3G	Lokalni propisi

Model	Prijenosno ožičenje	
	Žica	Dimenzija
FXFQ20~125	Obložene žice (2)	0,75-1,25 mm <sup>2</sup>

**NAPOMENA** Pojedinih potražite u odlomku "Primjer ožičenja" na stranici 8.



- Dopusštena duljina prijenosnog ožičenja između unutarnje i vanjske jedinice i između unutarnje jedinice i daljinskog upravljača je kako slijedi:
  - Vanjska jedinica - unutarnja jedinica: maks. 1000 m (Ukupna dužina ožičenja: 2000 m)
  - Unutarnja jedinica - daljinski upravljač: maks. 500 m

## Primjer ožičenja i kako podesiti daljinski upravljač

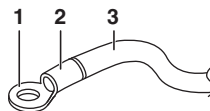
### Kako spojiti ožičenje (Vidi sliku 10)

- Ožičenje napajanja  
Skinite poklopac razvodne kutije (1) i u njoj spojite žice na redne stezaljke napajanja (L, N), a žicu za uzemljenje spojite na stezaljku uzemljenja. To učinite tako da provučete žice kroz rupu na kućištu i pritegnete ih obujmicom zajedno s drugim žicama koristeći obujmicu kao što je prikazano na slici.
- Prijenosno ožičenje jedinice i ožičenje daljinskog upravljača  
Skinite poklopac razvodne kutije (1), zatim provucite žice unutra kroz otvor na kućištu i spojite ih na redne stezaljke za prijenosno ožičenje (F1, F2) i za daljinsko upravljanje (P1, P2). Žice dobro pritegnite obujmicom kao što je prikazano na slici.
- Nakon spajanja  
Postavite malu brtvu (isporučeno sa uređajem) oko kablova da se spriječi ulazak vode unutar jedinice. Ako se koristi više kablova, podijelite malu brtvu na potreban broj komada i omotajte oko svih kablova.
- Učvrstite poklopac razvodne kutije.

## Mjere opreza

1 Postupajte prema donjim napomenama kada postavljate ožičenje priključnu ploču napajanja.

- (Upotrijebite okrugli spiralni priključak izolacijskim rukavcem za spajanje na razvodnu ploču napajanja. Ako nemate, slijedite donje upute.



- 1 Okrugli spiralni priključak
- 2 Postavite izolacijski rukavac
- 3 Ožičenje

- Ne spajajte žice različitih promjera na isti priključak za napajanje. (Olabavljen spoj može izazvati pregrijavanje.)
- Kod povezivanja ožičenja, upotrijebite stezaljke i obujmice (isporučene s uređajem) da se spriječi vanjsko naprezanje na spojeve žica. Čvrsto svežite. Pri izvođenju ožičenja, pazite da je ožičenje uredno i da ne smeta poklopcu razvodne kutije. Dobro zatvorite poklopac kutije.
- Kada spajate žice jednakog promjera, spajajte ih prema slici.



Upotrebljavajte električne žice prema specifikaciji. Priključite žice sigurno na priključak. Pritegnite žice bez primjene pretjeranog pritiska na priključak. Upotrijebite momente stezanja prema donjoj tablici.

Moment sile zatezanja (N*m)	
Redne stezaljke za prijenosno ožičenje jedinice i daljinskog upravljača	0,79~0,97
Redne stezaljke za napajanje	1,18~1,44

- Kod učvršćivanja poklopac razvodne kutije pazite da nijedna žica ne proviruje sa strane.
  - Nakon obavljenih svih priključivanja ožičenja, popunite sve šupljine i prolaze na kućištu kitom ili izolacijskim materijalom (nabavlja se lokalno) kako bi se spriječilo da male životinje i nečistoća izvana uđu u jedinicu i uzrokuju kratak spoj u razvodnoj kutiji.
- 2 Neka ukupna struja ožičenja između unutarnjih jedinica bude manja od 12 A. Vodove izvan rednih stezaljki razvedite sukladno standardima za električnu opremu, ako koristite 2 žice za napajanje presjeka većeg od 2 mm<sup>2</sup> (Ø1,6).  
Razvod mora biti zaštićen kako bi se osigurao jednak ili veći stupanj izolacije nego na samom ožičenju napajanja.
  - 3 Ne spajajte žice različitih promjera na isti priključak uzemljenja. Olabavljen spoj može oslabiti zaštitu.
  - 4 Kabeli daljinskog upravljača i ožičenje prijenosa moraju biti udaljeni najmanje 50 mm od ožičenja napajanja. Nepostupanje po ovim uputama može dovesti do nepravilnosti u radu zbog električnih smetnji.
  - 5 O ožičenju daljinskog upravljača potražite u "Priručniku za postavljanje daljinskog upravljača" isporučenom sa daljinskim upravljačem.

**NAPOMENA** Kupac ima mogućnost odabira termistora daljinskog upravljača.



- 6 Nikada ne spajajte ožičenje napajanja na redne stezaljke prijenosnog ožičenja. Ta pogreška bi mogla oštetiti cijeli sustav.
- 7 Upotrebljavajte samo specificirane žice i čvrsto ih spajajte na priključke. Pazite da žice ne dovode vanjski udar na priključke. Držite ožičenje uredno, kako ne bi smetalo drugoj opremi, kao otvaranju poklopca servisnog otvora. Pazite da je poklopac čvrsto zatvoren. Nepotpuni spojevi mogu izazvati pregrijavanje, ili još gore, udar struje i požar.

## Primjer ožičenja

Ožičenje napajanja za svaku jedinicu opremite sklopkom i osiguračem kako je prikazano na slici 17.

- 1 Električno napajanje
- 2 Glavna sklopka
- 3 Ožičenje napajanja
- 4 Spojno ožičenje jedinice
- 5 Prekidač
- 6 Osigurač
- 7 BS jedinica (samo REYQ)
- 8 unutarnja jedinica
- 9 Daljinski upravljač

### Primjer kompletnog sustava (3 sustava)

Vidi slike 13, 14 i 15

- 1 Vanjska jedinica
- 2 unutarnja jedinica
- 3 Daljinski upravljač (Pribor u opciji)
- 4 Zadnja unutarnja jedinica u nizu
- 5 Za upotrebu s 2 daljinska upravljača
- 6 BS jedinica

### Upotreba 1 daljinskog upravljača za 1 jedinicu. (Normalan rad)

(Vidi sliku 13).

Za grupno upravljanje ili upotrebu s 2 daljinska upravljača (Vidi sliku 14).

Kada je uključena BS jedinica (Vidi sliku 15).

**NAPOMENA** Nije potrebno odrediti adresu unutarnje jedinice pri grupnom upravljanju. Adresa se automatski postavlja kada se uključi napajanje.



#### Mjere opreza

1. Za napajanje jedinica istog sustava može se koristiti jedna sklopka. Ipak, sklopke za grananje i prekidači za grananje moraju biti pažljivo odabrani.
2. Za grupno upravljanje daljinskim upravljačem, odaberite daljinski upravljač koji odgovara unutarnjoj jedinici sa najviše funkcija.
3. Nemojte opremu uzemljivati na cijevi za plin, cijevi za vodu, gromobrane, ili podzemne telefonske žice. Nepravilno uzemljenje može izazvati strujni udar.

## Postavljanje ukrasne ploče

Pogledajte u priručnik za postavljanje s ukrasnom pločom.

Nakon postavljanja ukrasne ploče pazite da nema prostora između tijela jedinice i ukrasne ploče. U protivnom, kroz procjep može prolaziti zrak i izazvati orošavanje.

## Podešavanje sustava

Podešavanje sustava obavlja se pomoću daljinskog upravljača u skladu sa uvjetima za postavljanje.

- Podešavanje se može izvesti mijenjanjem "Mod br.", "Prvi kôd br." i "Drugi kôd br."
- Za podešavanje i rad pogledajte "Podešavanje sustava" u priručniku za postavljanje za daljinski upravljač.

### Sažetak za podešavanje sustava

Mod br. (Napomena 1)	Prvi kôd br.	Opis podešavanja	Drugi kôd br. (Napomena 2)				
			01	02	03	04	
10 (20)	0	Zaprijanje filtra – jako/lagano = Postavka za prikaz znakova za određivanje vremena između 2 čišćenja filtra. (Kada je zaprijanje jako, postavka za prikaz znakova za određivanje vremena između 2 čišćenja filtra se treba promijeniti na polovinu tog vremena).	Dugovječni filter	Lagano ±2.500 sati	Jako ±1.250 sati	—	—
	2	Odabir osjetnika termostata		Upotrijebite osjetnike obje jedinice (ili daljinski osjetnik ako je instaliran) i osjetnik daljinskog upravljača. (Pogledajte napomenu 5+6)	Upotrijebite samo osjetnik jedinice (ili daljinski osjetnik ako je instaliran). (Pogledajte napomenu 5+6)	Upotrijebite samo osjetnik daljinskog upravljača. (Pogledajte napomenu 5+6)	—
	3	Postavka za prikaz naznake vremena između 2 čišćenja filtra.		Prikaži	Ne prikazuj	—	—
	5	Podaci za I-manager, I-touch controller		Samo vrijednost osjetnika jedinice (ili daljinskog osjetnika ako je instaliran).	Vrijednost osjetnika postavljena prema 10-2-0X ili 10-6-0X.	—	—
	6	Osjetnik termostata u grupnom upravljanju		Upotrijebite samo osjetnik jedinice (ili daljinski osjetnik ako je instaliran). (Pogledajte napomenu 6)	Upotrijebite osjetnike obje jedinice (ili daljinski osjetnik ako je instaliran) i osjetnik daljinskog upravljača. (Pogledajte napomenu 4+5+6)	—	—
	12 (22)	0	Izlazni signal X1-X2 opcjskog kompleta KRP1B PCB		Termostat uključen + rad kompresora	—	Rad
1		UKLJUČENO/ISKLJUČENO unos izvana (T1/T2 unos) =Postavka kada se prisilno UKLJUČENO/ ISKLJUČENO pokreće izvana.		Prisilno ISKLJUČENO	Rad UKLJUČENO/ ISKLJUČENO	—	—
2		Termostatska diferencijalna promjena = Podešavanje za upotrebu daljinskog osjetnika.		1°C	0,5°C	—	—
3		Podešavanje ventilatora kada je termostat ISKLJUČEN u radu grijanja		LL	Podešena brzina	ISKLJUČENO (Pogledajte napomenu 3)	—
4		Diferencijalna automatska promjena		0°C	1°C	2°C	3°C (Pogledajte napomenu 7)
5		Automatsko ponovno pokretanje nakon nestanka struje.		Onesposobljen	Osposobljen	—	—

Mod br. (Napomena 1)	Prvi kôd br.	Opis podešavanja	Drugi kôd br. (Napomena 2)			
			01	02	03	04
13 (23)	0	Određivanje brzine strujanja zraka na drugi modeli	≤2,7 m	>2,7 ≤3,0 m	>3,0 ≤3,5 m	—
		Ovo se podešavanje može mijenjati ovisno o visini stropa.	≤3,2 m	>3,2 ≤3,6 m	>3,6 ≤4,2 m	—
	0	Ovo se podešavanje može mijenjati ovisno o visini stropa.	samo FXFQ125			
1	1	Podešavanje smjera strujanja zraka. Ovo se podešavanje može promijeniti pri uporabi opcijskog kompleta za blokiranje.	4-smjerni protok	3-smjerni protok	—	—
	4	Podešavanje raspona smjera strujanja zraka. Ovo se podešavanje može promijeniti kada treba promijeniti raspon kretanja njišuce lamele.	Viši	Sredina	Niži	—

**Napomena 1:** Podešavanje se izvodi u grupnom modu, međutim, ako je odabran broj moda unutar zagrada, unutarnje jedinice se također mogu podešavati pojedinačno.

**Napomena 2:** Drugi kod br. tvornički postavljen označen je sivom pozadinom.

**Napomena 3:** Upotrijebite samo u kombinaciji s opcijским daljinskim osjetnikom ili pri korištenju postavke 10-2-03.

**Napomena 4:** Ako je odabrano grupno upravljanje i koristi s osjetnik, daljinskog upravljača tada podesite 10-6-02 i 10-2-03.

**Napomena 5:** Pri istovremenom podešavanju 10-6-02 + 10-2-01 ili 10-2-02 ili 10-2-03, tada podešavanja 10-2-01, 10-2-02 ili 10-2-03 imaju prioritet.

**Napomena 6:** Pri istovremenom podešavanju 10-6-01 + 10-2-01 ili 10-2-02 ili 10-2-03, tada ima prioritet podešavanje za grupno 10-6-01 a za pojedinačno imaju prioritet 10-2-01, 10-2-02 ili 10-2-03.

**Napomena 7:** Daljnja podešavanja za Diferencijalnu automatsku promjenu temperatura su:

Drugi kôd br.	05	4°C
	06	5°C
	07	6°C
	08	7°C

- Kada se upotrebljava bežični daljinski upravljač, potrebno je postaviti adresu. Za upute o podešavanju daljinskog upravljača provjerite priručnik za postavljanje priložen uz daljinski upravljač.

## Upravljanje pomoću 2 daljinska upravljača (upravljanje 1 unutarnjom jedinicom sa 2 daljinska upravljača)

Kada koristite 2 daljinska upravljača, jedan mora biti postavljen na "MAIN" a drugi na "SUB".

### Izmjena glavni/sporedni

- Umetnite klinasti odvijač u raspor između gornjeg i donjeg dijela daljinskog upravljača i napredujući od mjesta 2 odvojite gornji dio. (Vidi sliku 19)  
(PC ploča daljinskog upravljača smještena je na gornjem dijelu daljinskog upravljača.)
- Okrenite preklopnik glavni/sporedni na PC pločama jednog od dva daljinska upravljača na "S". (Vidi sliku 20)  
(Preklopnik na drugom daljinskom upravljaču ostavite na "M")

- Tiskana ploča kruga napajanja daljinskog upravljača
- Tvorničko namještanje
- Samo na jednom daljinskom upravljaču treba izmjena

## Kompjuterizirano upravljanje (prisilno isključeno i uključeno/isključeno)

- Specifikacije za žice i kako provesti ožičavanje.
  - Spojite ulaz izvana na stezaljke T1 i T2 radnih stezaljki (daljinski upravljač na prijenosno ožičenje.)

Specifikacije žica	Obloženi plastični priključni kabel ili kabel (2 žice)
Dimenzija	0,75-1,25 mm <sup>2</sup>
Duljina	Maks. 100 m
Vanjski priključak	Kontakt koji može osigurati minimum primjenjive snage od 15 V istosmjerno, 1 mA

Vidi sliku 18.

- Ulaz A

## 2. Poticaj

- Slijedeća tablica objašnjava "prisilno isključeno" i "prisilno uključeno/isključeno" u odgovoru na ulaz A

Prisilno isključeno	rad uključeno/isključeno
Unos "uključeno" zaustavlja rad.	unos isključeno → uključeno: uključuje uređaj (nemoguće putem daljinskih upravljača).
Unos "isključeno" omogućava upravljanje.	unos uključeno → isključeno: isključuje jedinicu (daljinskim upravljačem)

## 3. Kako odabrati rad prisilno isključeno i uključeno/isključeno

- Uključite napajanje i tada upotrijebite daljinski upravljač za odabir rada.
- Namjestite daljinski upravljač na mod pogonskog podešavanja. Detalje potražite u poglavlju "Kako pogonski podešavati" u priručniku za daljinski upravljač.
- Kada ste u modu pogonskog podešavanja, odaberite mod br. No. 12, zatim postavite prvi kôd (prekidač) br. na '1'. Tada postavite drugi kôd (položaj) br. na "01" za rad prisilno isključeno i na "02" za uključeno/isključeno (tvornički podešeno na 'FORCED OFF' (prisilno isključeno)) (Vidi sliku 16)

- Drugi kodni br.
- Broj moda
- Prvi kodni br.
- Mod pogonskog podešavanja

## Centralizirano upravljanje

Za centralizirano upravljanje potrebno je oblikovati grupni br. Pojednostiti potražite u priručniku za svaki opcijски upravljač za centralizirano upravljanje.

## Pokusni rad

Pogledajte u priručnik za postavljanje za vanjsku jedinicu.

**NAPOMENA** Pri izvođenju podešavanja sustava ili u probnom radu bez postavljenih ukrasnih ploča, ne dodirujte pumpu za odvod kondenzata. To bi moglo prouzročiti udar struje.

Lampica pogona na daljinskom upravljaču će bljesnuti kada se pojavi greška. Provjerite kôd greške na zaslonu od tekućih kristala kako biste identificirali problem. Pogledajte u priručnik za postavljanje za vanjsku jedinicu, ili se obratite trgovcu. Vidi sliku 22.

- Za vrijeme hlađenja kondenzat se uklanja iz prostorije pomoću pumpe za kondenzat (ugrađeno).
- Poklopac za protok zraka (na izlaznom otvoru za zrak)
- Izlazni otvor za zrak
- Daljinski upravljač
- Usisna rešetka
- Filter za zrak (unutarnja usisna rešetka).


## Održavanje



### OPREZ

- Samo stručni serviser smije obaviti održavanje.
- Prije rada na priključnim uređajima, treba prekinuti sve strujne krugove.
- Prije čišćenja klima uređaja svakako zaustavite rad i prekinite napajanje prekidačem. U protivnom, može doći do udara struje što će uzrokovati povredu.
- Ne perite klima uređaj vodom. To može prouzročiti strujne udare.
- Pažljivo s ljestvama. Morate biti oprezni pri radu na visini.
- Nakon duže upotrebe, provjerite da li ima oštećenja na postolju ili učvršćenjima uređaja. U protivnom, uređaj može pasti i uzrokovati povredu.
- Nemojte dodirivati rashladne diskove izmjenjivača topline. Ti rashladni diskovi su oštri i uzrokovat će povredu.
- Kada čistite izmjenjivač topline svakako uklonite razvodnu kutiju, motor ventilatora, odvodnu pumpu i plovak sklopke. Voda ili deterđent mogu oštetiti izolaciju ili električne komponente i izazvati pregrijavanje tih komponenti.

### Kako očistiti filter za zrak

Očistite filtre za zrak kada se na zaslonu pokaže "  " (VRIJEME ZA ČIŠĆENJE FILTRA ZA ZRAK).

Povećajte učestalost čišćenja ako je jedinica postavljena u prostoriji sa izrazito zagađenim zrakom.

(Kao mjerilo za Vas, najbolje je čistiti filter jednom svakih pola godine.)

Ako se prljavština ne može očistiti, zamijenite filter. (Zamjenski filter za zrak je opcija.)

**NAPOMENA** Ne perite filter za zrak vodom toplijom od 50°C, to može izbljediti boju i/ili izobličiti ga.



Nemojte izlažiti uređaj vatri. To može prouzročiti požar.

- 1 Otvorite usisnu rešetku. (Vidi sliku 21) (postupak 1 na slici). Gurnite obje ručice istodobno u smjeru strelice kao što je prikazano na slici i pažljivo spustite rešetku. (Isti je postupak za zatvaranje)
- 2 Skinite filter za zrak (postupci 2 do 4 na slici). Povucite prema sebi donju lijevu kopču filtra za zrak na desnoj strani, i odvojite filter.
- 3 Očistite filter za zrak. (Vidi sliku 23)  
Očistite filter za zrak usisavačem prašine ili ga operite vodom. Ako je filter jako prljav, upotrijebite meku četku ili neutralni deterđent.
- 4 Ocijedite vodu i posušite u sjeni.
- 5 Ugradite filter nazad na mjesto (izvršite postupke od 2 do 4 sa slike obrnutim redoslijedom).  
Učvrstite filter za zrak na usisnu rešetku tako da ga objesite na izbočeni dio iznad usisne rešetke. Pritisnite filter za zrak prema izbočinama na dnu rešetke i postavite ga na mjesto.
- 6 Zatvorite usisnu rešetku postupkom 1 obrnutim redoslijedom.

- 7 Nakon uključivanja napajanja, pritisnite tipku 'FILTER SIGN RESET'.

"TIME TO CLEAN AIR FILTER" nestaje sa zaslona.

### NAPOMENA



Ne uklanjajte filter za zrak osim kod čišćenja. Nepotrebno rukovanje može oštetiti filter.

### Kako očistiti usisnu rešetku

(Vidi sliku 21)

- 1 Otvorite usisnu rešetku (postupak 1 na slici).  
Pogledajte postupak koraka 1 u odlomku "Kako očistiti filter za zrak" na stranici 10.
- 2 Odvojite usisnu rešetku (postupci 5 do 6 na slici).  
Najprije odvojite 2 uzice s klinova na ukrasnoj ploči. Držite usisnu rešetku otvorenu pod kutom od 45 stupnjeva i podignite je prema gore da se otkvači od ukrasne ploče.
- 3 Skinite filtre za zrak (postupci 2 do 4 na slici).  
Pogledajte postupak koraka 2 u odlomku "Kako očistiti filter za zrak" na stranici 10.
- 4 Očistite usisnu rešetku.  
Operite mekom četkom i neutralnim deterđentom ili vodom, dobro posušite. Vidi sliku 24.

### NAPOMENA



Ako je usisna rešetka vrlo prljava, upotrijebite kuhinjski deterđent i pustite da se odmače 10 minuta. Tada, isperite vodom.

Ne perite usisnu rešetku vodom toplijom od 50°C, to može izbljediti boju i/ili izobličiti ga.

- 5 Ugradite filter nazad na mjesto (izvršite postupke od 2 do 4 sa slike obrnutim redoslijedom).
- 6 Ponovo učvrstite usisnu rešetku postupcima u koraku 2 obrnutim redoslijedom (izvršite postupke 5 do 6 na slici, obrnutim redoslijedom).
- 7 Zatvorite usisnu rešetku postupkom 1 obrnutim redoslijedom.

### Kako očistiti vanjski otvor za zrak i vanjske ploče

- Čistiti mekom krpom.
- Ako se mrlje ne daju ukloniti upotrijebite vodu ili neutralni deterđent.

### NAPOMENA



Nemojte upotrebljavati benzin, benzen, razrjeđivač, prah za poliranje, tekuće insekticide. To može izazvati gubitak boje i svijanje.

Nemojte da se unutarnja jedinica ovlaži. To može dovesti do udara struje ili požara.

Ne trljajte čvrsto dok perete rešetke vodom. Površinski zaštitni sloj se može odljepiti.

Za čišćenje filtera i vanjskih ploča nemojte upotrebljavati vodu ili zrak iznad 50°C.

### Zahtjevi pri demontaži

Rastavljanje uređaja, postupanje s rashladnim sredstvom, uljem i svim ostalim dijelovima, mora biti provedeno u skladu sa važećim lokalnim i nacionalnim propisima.

# Shema ožičenja

## Unutarnja jedinica

A1P,A2P	.....	Tiskana pločica
C21,C105	.....	Kondenzator
F1U	.....	Osigurač (T, 3, 15 A, 250 V)
F2U	.....	Vanjski osigurač
HAP	.....	Svjetleća dioda (prikaz rada - zeleno)
M1F	.....	Motor (unutarnji ventilator)
M1P	.....	Motor (izljevna pumpa)
M1S~M4S	.....	Motor (njišuća lamela)
Q1DI	.....	Otkrivač propuštanja uzemljenja
R1T	.....	Termistor (zrak)
R2T,R3T	.....	Termistor (zavojnica)
S1L	.....	Sklopka protoka
V1R	.....	Diodni most
X1M,X2M	.....	Redne stezaljke
Z1C	.....	Filtar šuma s feritnom jezgrom
Z1F	.....	Filtar šumova
PS	.....	Krug električnog napajanja

## Ožičeni daljinski upravljač

R1T..... Termistor (zrak)

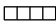
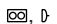

## Prijemnik/zaslon uređaj (na bežičnom daljinskom upravljaču)

A3P,A4P	.....	Tiskana pločica
BS1	.....	ON/OFF tipka
H1P	.....	Svjetleća dioda (uključeno - crveno)
H2P	.....	Svjetleća dioda (vremenski programator - zeleno)
H3P	.....	Svjetleća dioda (znak filtra - crveno)
H4P	.....	Svjetleća dioda (odleživanje - narančasto)
SS1	.....	Sklopka izbornika (MAIN/SUB)
SS2	.....	Sklopka izbornika (postavka bežične adrese)

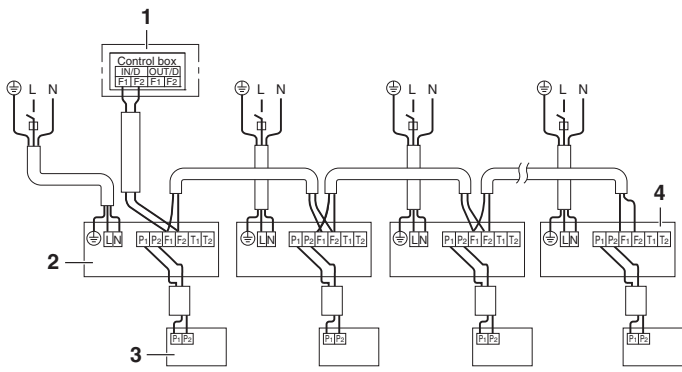
## Priključnica za dijelove u opciji

X2A	.....	Priključnica (komplet osjetnika)
X8A	.....	Priključnica (samo-čisteća ukrasna ploča)
X24A	.....	Priključnica (bežični daljinski upravljač)
X33A	.....	Priključnica (adapter za ožičenje)
X35A	.....	Priključnica (adapter grupnog upravljanja)
X36A	.....	Priključnica (samo-čisteća ukrasna ploča)
X38A	.....	Konektor (više korisnika)

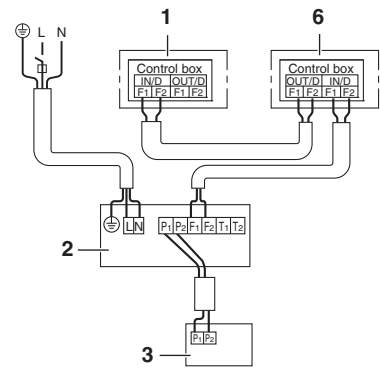
## Bilješke

-  : Redna stezaljka     : Priključnica     : Vanjsko ožičenje
- Kada upotrebljavate središnji daljinski upravljač, priključite ga na jedinicu u skladu s priloženim u priručniku za postavljanje.
- X2A, X8A, X24A, X33A, X35A, X36A i X38A se priključuju kada se koristi opcijski pribor. U slučaju korištenja samo-čisteće ukrasne ploče, pogledajte shemu njenog ožičenja.
- U slučaju preklopnika glavni/sporedni, pogledajte priručnik za postavljanje isporučen s daljinskim upravljačem.
- Legenda boja  
BLK : Crna                      BLU : Plava                      ORG : Narančasta                      YLW : Žuta  
PNK : Ružičasta                      RED : Crvena                      WHT : Bijela                      GRN : Zelena  
BRN : Smeđa                      GRY : Siva
- Primjenjivo samo u slučaju zaštićenih cijevi. Ako nema zaštite koristite H07RN-F.
- Kada spajate ulazne žice izvana, UPRAVLJANJE PRISILNO ISKLJUČENO ILI UKLJUČENO/ISKLJUČENO može se odabrati putem daljinskog upravljača. Pojedinih potražite u priručniku za postavljanje.

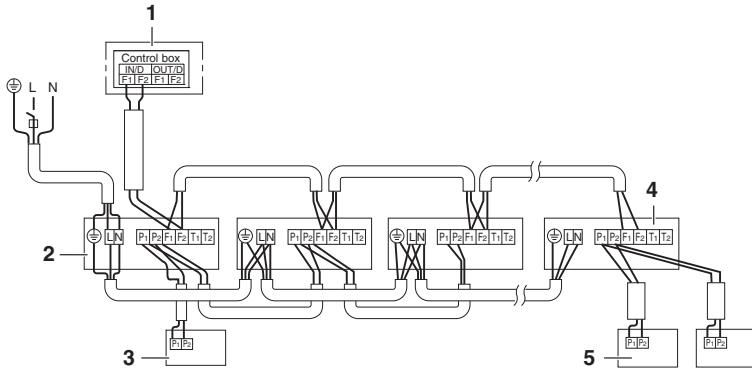
Control box	: Upravljačka kutija
Receiver/display unit	: Prijemnik/displej uređaja
Central remote controller	: Središnji daljinski upravljač
Wired remote controller	: Ožičeni daljinski upravljač
Input from outside	: Unos izvana
Sensor kit	: Komplet osjetnika
Optional accessory	: Opcijski pribor
Indoor unit	: Unutarnja jedinica



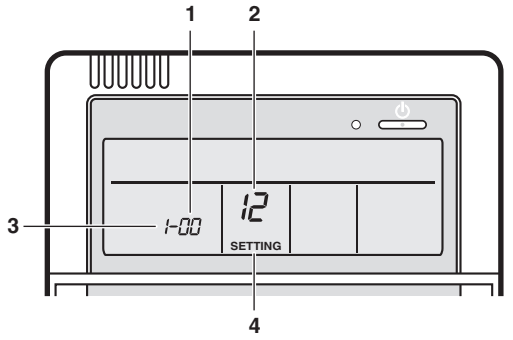
13



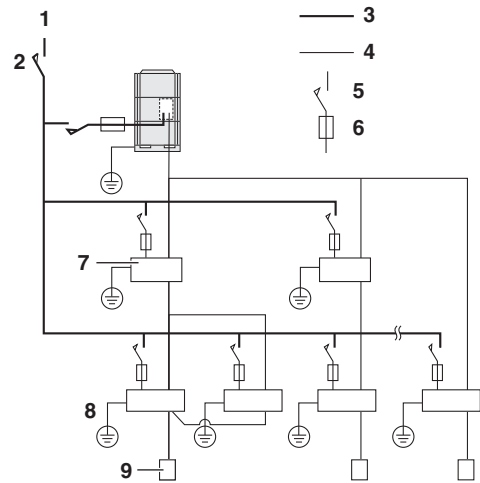
15



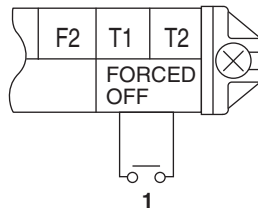
14



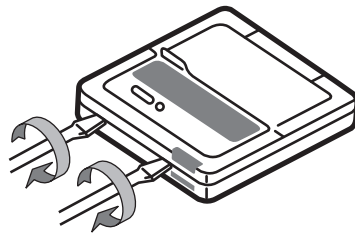
16



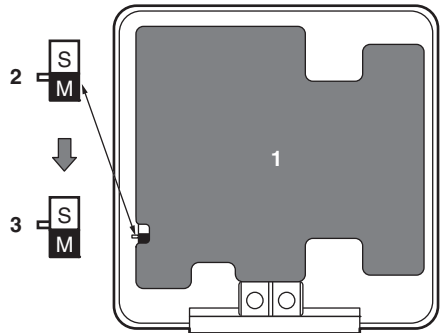
17



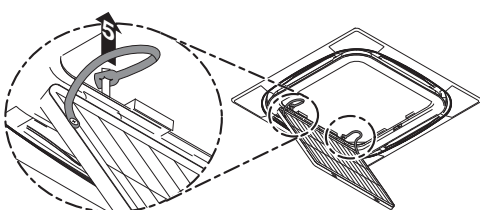
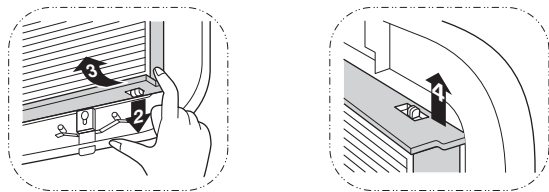
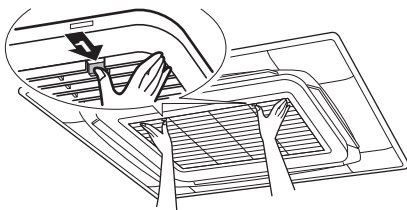
18



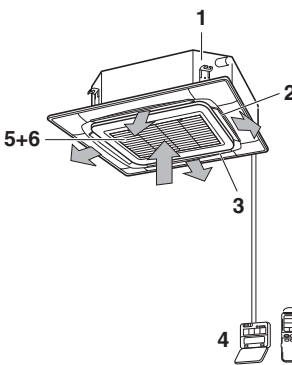
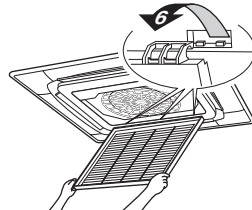
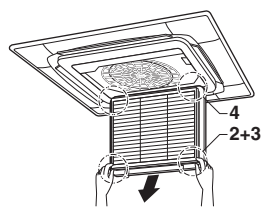
19



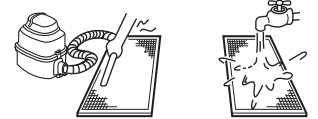
20



21



22



23



24

**DAIKIN INDUSTRIES CZECH REPUBLIC s.r.o.**

U Nové Hospody 1/1155, 301 00 Plzeň Skvrňany, Czech Republic

**DAIKIN EUROPE N.V.**

Zandvoordestraat 300, B-8400 Oostende, Belgium

Copyright 2012 Daikin

