

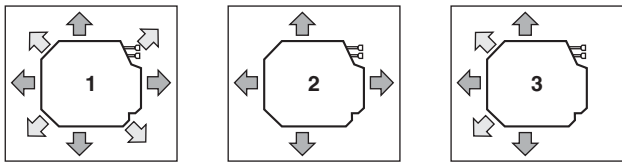
DAIKIN



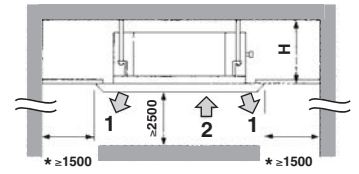
INSTALLERINGS- OG DRIFTSHÅNDBOK

VRV -systemet luftkondisjoneringsanlegg

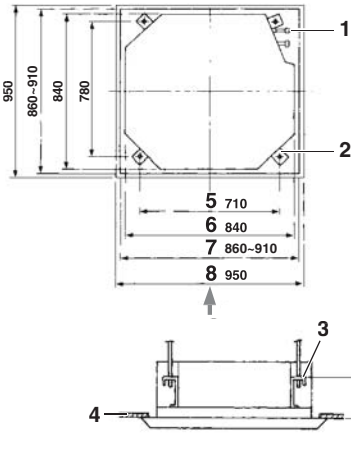
FXFQ20AVEB
FXFQ25AVEB
FXFQ32AVEB
FXFQ40AVEB
FXFQ50AVEB
FXFQ63AVEB
FXFQ80AVEB
FXFQ100AVEB
FXFQ125AVEB



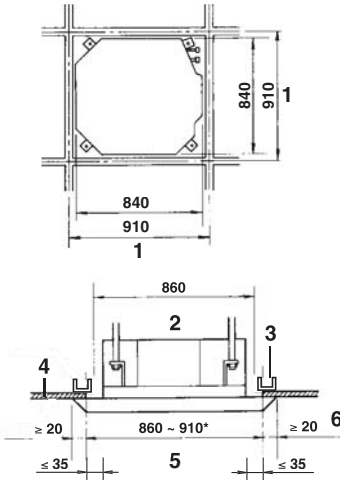
1



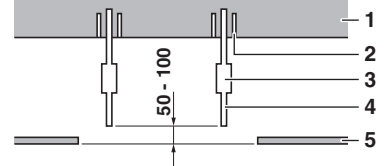
2



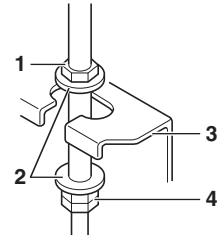
3



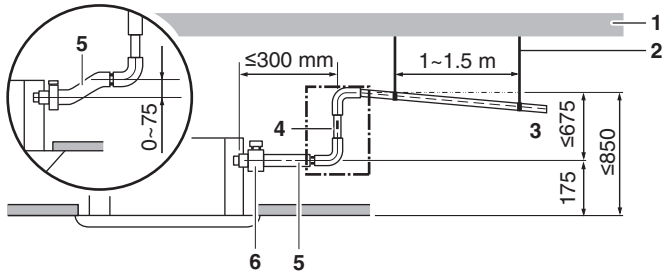
4



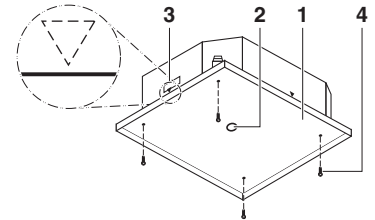
5



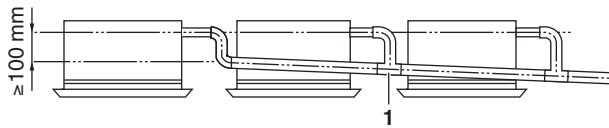
6



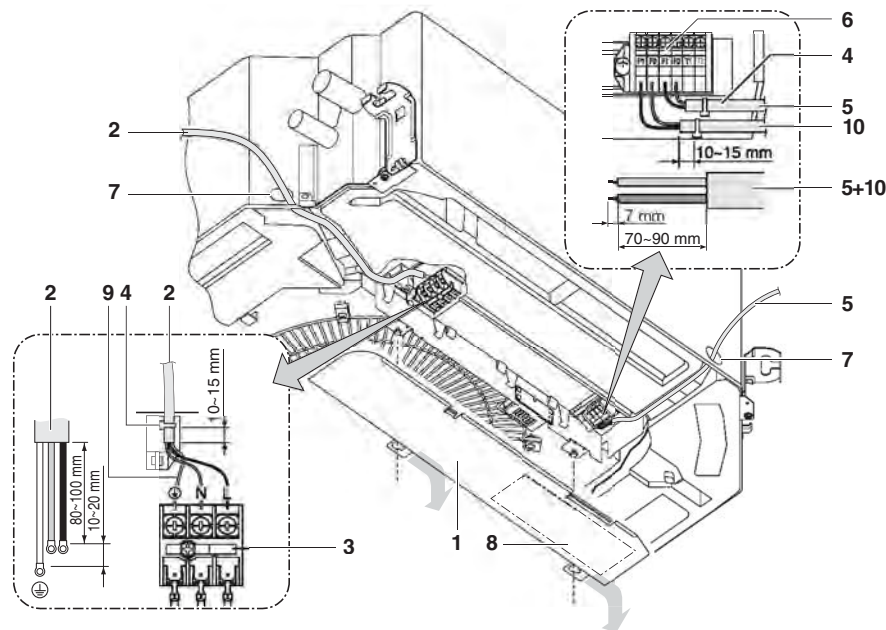
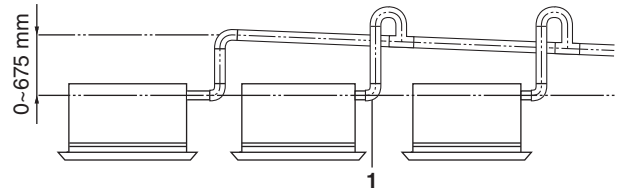
7



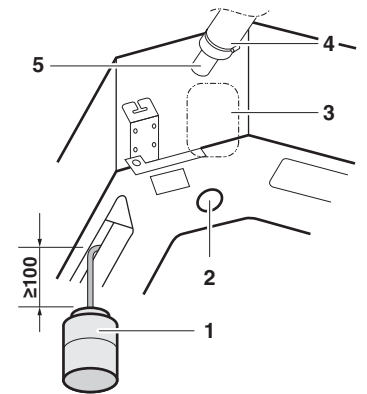
8



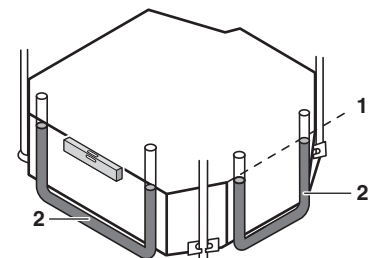
9



10



11



12

Innhold

	Side
Før installering	1
Viktig informasjon om kjølemediet som brukes	2
Velge installeringssted	3
Forberedelser før installasjonen	3
Installering av innendørsanlegg	4
Røropplegg for kjølemedium	5
Dreneringsrør	6
Elektrisk koblingsarbeid	7
Eksempel på elektrisk opplegg, og hvordan du stiller inn fjernkontrollen	8
Eksempel på elektrisk opplegg	9
Installere dekorasjonspanelet	9
Innstillinger på installasjonsstedet	9
Prøvekjøring	10
Vedlikehold	11
Krav ved avhending	11
Tegnforklaring til samordnet koblingsskjema	12



LES DISSE INSTRUKSJONENE NØYE FØR INSTALLERINGEN BEGYNNER. OPPBEVAR DENNE HÅNDBOKEN PÅ ET LETT TILGJENGELIG STED FOR FREMTIDIG REFERANSE.

HVIS DET GJØRES FEIL VED MONTERING ELLER TILKOBLING AV ANLEGGET ELLER TILBEHØR, KAN DET FØRE TIL ELEKTRISK STØT, KORTSLUTNING, LEKKASJE, BRANN ELLER ANNEN SKADE PÅ UTSTYRET. SØRG FOR AT DET KUN BENYTTES TILBEHØR, TILLEGGSUTSTYR OG RESERVEDELER SOM ER PRODUSERT AV DAIKIN OG SOM ER KONSTRUERT SPESIELT FOR BRUK SAMMEN MED UTSTYRET, OG SØRG FOR AT DISSE INSTALLERES AV FAGMANN.

NÆRMESTE DAIKIN-FORHANDLER BISTÅR MED RÅD OG VEILEDNING OM DU HAR SPØRSMÅL OM MONTERING ELLER BRUK AV ANLEGGET.

Den engelske teksten inneholder originalinstruksjonene. Andre språk er oversettelser av originalinstruksjonene.

Før installering

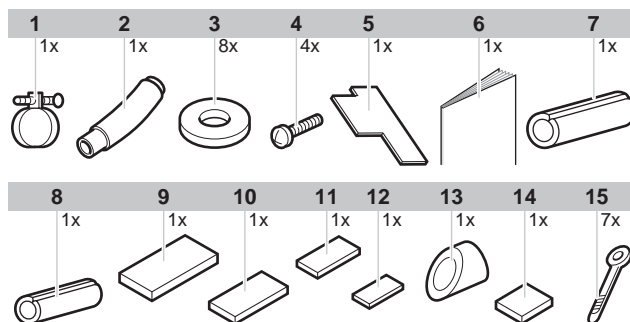
- La anlegget bli værende i emballasjen til det kommer til installeringsstedet. Hvis anlegget må pakkes ut, skal du benyttes en stropp av mykt materiale eller en stropp med beskyttelsesplater sammen med et tau når anlegget løftes slik at du unngår skader eller riper på anlegget.
- Se installeringshåndboken for utendørsanlegget for punkt som ikke er beskrevet i denne håndboken.
- Forholdsregler for kjølemedietyper R410A:
Utendørsanleggene som kobles til må være spesifikt laget for R410A.
- Plasser ikke gjenstander rett i nærheten av utendørsanlegget, og unngå at løvverk og småstein samler seg rundt anlegget.
Løvverk er et arnested for smådyr, som kan komme inn i anlegget. Når slike dyr kommer inn i anlegget, kan de forårsake funksjonsfeil, røyk eller brann når de kommer i kontakt med elektriske deler.

Forholdsregler

- Dette utstyret kan brukes av barn fra 8 år og oppover og av personer med svekkede fysiske, sensoriske eller mentale evner, eller med manglende erfaring og kunnskap, dersom de er under tilsyn eller har fått opplæring i bruk av enheten på en sikker måte og forstår faremomentene som er involvert.
- Barn må ikke leke med enheten.
- Rengjøring og brukervedlikehold må ikke utføres av barn uten tilsyn.
- Hvis strømledningen blir skadet, skal den byttes av produsenten, en serviceagent eller personer med tilsvarende kvalifikasjoner for å unngå farlige situasjoner.
- Dette apparatet er ment brukt av en ekspert eller kvalifiserte brukere i butikker, i lettindustri og på gårder, eller for kommersielle formål av ikke-profesjonelle.
- Anlegget må ikke installeres eller kjøres i rom som nevnt nedenfor.
 - Steder hvor det finnes mineraloljer, eller som er fylt med damp eller spray, f.eks. på et kjøkken. (Plastdelene kan brytes ned.)
 - Steder hvor det finnes etsende gasser, f.eks. svovelgass. (Kobberrør og slagloddede punkt kan korrodere.)
 - Der det brukes flyktige brannfarlige gasser, f.eks. bensin eller tynner.
 - Der det finnes maskiner som avgir elektromagnetiske bølger. (Kontrollsystemet kan komme til å svikte.)
 - Der luften har et høyt saltinnhold, f.eks. ved sjøen, samt steder der spenningen varierer kraftig (f.eks. på fabrikker). Gjelder også for kjøretøy og skip.
- Bruk medfølgende papirmal for installasjon når du velger installeringssted.
- Monter ikke tilleggsutstyr direkte på anleggets kledning. Boring av hull i kledningen kan skade elektriske ledninger og følgelig forårsake brann.
- Nivået på lydtrykk er lavere enn 70 dB (A).

Tilbehør

Kontroller at følgende tilbehør følger med anlegget.



- | | |
|----|---------------------------------------------------|
| 1 | Metallklemme |
| 2 | Dreneringsslange |
| 3 | Skive for opphengsbrakett |
| 4 | Skruer |
| 5 | Installeringsveiledning |
| 6 | Installeringshåndbok og driftshåndbok |
| 7 | Isolasjon for kobling til gassrør |
| 8 | Isolasjon for kobling til væskerør |
| 9 | Stor tetningspute |
| 10 | Middels tetningspute 1 |
| 11 | Middels tetningspute 2 |
| 12 | Liten tetningspute |
| 13 | Tetningspute til drenering |
| 14 | Papirmal for installasjon (øvre del av pakkassen) |
| 15 | Klemme |

Tilleggsstyr

- Det finnes to typer fjernkontroller: med ledningsforbindelse og trådløs. Velg en fjernkontroll i henhold til kundens ønsker, og monter den på et passende sted.
Se kataloger og teknisk litteratur for valg av passende fjernkontroll.
- Det må installeres et valgfritt dekorasjonspanel til dette innendørsanlegget.

Informasjonskrav for viftekonvektorene			
Vare	Symbol	Verdi	Enhet
Avkjølingskapasitet (følbar)	$P_{rated, c}$	A	kW
Avkjølingskapasitet (latent)	$P_{rated, c}$	B	kW
Oppvarmingskapasitet	$P_{rated, h}$	C	kW
Total elektrisk strømeffekt	P_{elec}	D	kW
Nivå på lydeffekt (per hastighetsinnstilling, hvis tilgjengelig)	L_{WA}	E	dB
Kontaktinformasjon	DAIKIN INDUSTRIES CZECH REPUBLIC s.r.o. U Nové Hospody 1/1155, 301 00 Plzeň Skvrňany, Czech Republic		

TABELLEN OVENFOR GJELDER FOR MODELLENE OG VERDIENE SOM ANGIS I DENNE TABELLEN					
	A	B	C	D	E
FXFQ20AVEB	1,8	0,4	2,5	0,038	49
FXFQ25AVEB	2,1	0,7	3,2	0,038	49
FXFQ32AVEB	2,8	0,8	4	0,038	49
FXFQ40AVEB	3,4	1,1	5	0,038	51
FXFQ50AVEB	4,1	1,5	6,3	0,053	51
FXFQ63AVEB	5,2	1,9	8	0,061	53
FXFQ80AVEB	6,5	2,5	10	0,092	55
FXFQ100AVEB	7,8	3,4	12,5	0,115	60
FXFQ125AVEB	9,8	4,2	16	0,186	61

Vær spesielt oppmerksom på punktene nedenfor under monteringen, og kontrollere disse når installeringen er ferdig

Merk av ✓ etter kontroll	
<input type="checkbox"/>	Er innendørsanlegget festet skikkelig? Anlegget kan falle ned, vibrere eller lage støy.
<input type="checkbox"/>	Er gasslekkasjetesten utført? Dette kan føre til utilstrekkelig kjøling eller oppvarming.
<input type="checkbox"/>	Er anlegget fullstendig isolert? Kondensvann kan komme til å dryppe.
<input type="checkbox"/>	Er det jevn flyt i dreneringen? Kondensvann kan komme til å dryppe.
<input type="checkbox"/>	Samsvarer spenningen på strømtilførselen med det som er angitt på merkeplaten? Det kan oppstå funksjonsfeil i anlegget, eller komponenter kan kortslutte.
<input type="checkbox"/>	Er ledningsopplegg og røropplegg riktig utført? Det kan oppstå funksjonsfeil i anlegget, eller komponenter kan kortslutte.
<input type="checkbox"/>	Er anlegget skikkelig jordet? Farlig ved elektrisk lekkasje.
<input type="checkbox"/>	Samsvarer ledningsdimensjonene med spesifikasjonene? Det kan oppstå funksjonsfeil i anlegget, eller komponenter kan kortslutte.
<input type="checkbox"/>	Finnes det noe som blokkerer luftutløpet eller luftinntaket på innendørs- eller utendørsanleggene? Dette kan føre til utilstrekkelig kjøling eller oppvarming.
<input type="checkbox"/>	Er røroppleggslengden for kjølemedium og tilleggsfylling av kjølemedium notert? Mengden kjølemedium i systemet er usikkert.

Merknader til installatøren

- Les denne håndboken nøye for å sikre riktig installering. Pass på at du instruerer kunden om hvordan anlegget skal brukes, og vis kunden den vedlagte driftshåndboken.
- Forklar kunden hvilket system som er installert. Pass på å fylle ut de tilhørende spesifikasjoner for installasjonen i kapitlet "Hva som skal gjøres før anlegget settes i drift" i driftshåndboken for utendørsanlegget.

Viktig informasjon om kjølemiddelet som brukes

Dette produktet inneholder fluoriserte drivhusgasser. Gassene må ikke luftes ut i atmosfæren.

Type kjølemedium: **R410A**

GWP ⁽¹⁾ érték: **2087,5**

⁽¹⁾ GWP = global oppvarmingsevne

Regelmessige inspeksjoner knyttet til kjølemiddellekasje kan være påbudt, avhengig av europeiske eller lokale lover. Ta kontakt med nærmeste forhandler for å få mer informasjon.



MERKNAD angående tCO₂eq

I Europa brukes **drivhusgassutslippene** fra den totale mengden kjølemedium i systemet (uttrykt som tonn CO₂-ekvivalenter) til å fastsette vedlikeholdsintervallene. Følg gjeldende lovgivning.

Formel for å beregne drivhusgassutslipp:

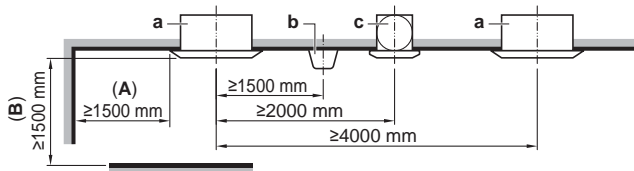
GWP-verdi for kjølemedium × Total mengde kjølemedium [i kg] / 1000

Velge installeringssted

Når temperaturen oppunder taket overstiger 30°C og den relative luftfuktigheten 80%, eller når frisk luft kommer inn ved taket, er det nødvendig med tilleggsisolasjon (minimum 10 mm tykt lag av polyetylenskum).

Du kan velge forskjellige retninger på luftstrømmen for dette anlegget. Du må kjøpe et tilleggssett med blokkeringsmatter hvis du vil ha luftutløp i 3 eller 4 (lukkede hjørner) retninger.

Installer anlegget slik at lufterventiler, lamper eller maskiner i nærheten av anlegget ikke står i veien for luftstrømmen.



- a Innendørsanlegg
- b Belysning
Figuren viser takbelysning, men innebygd taklys er ikke forbudt.
- c Vifte
- A Hvis luftutløpet er stengt, skal avstanden merket med (A) være minst 500 mm. Og hvis både høyre og venstre hjørne av dette luftutløpet er stengt, skal avstanden merket med (A) være minst 200 mm.
- B ≥1500 mm fra fast gjenstand

1 Velg et installeringssted som tilfredsstillir følgende krav og som kunden kan akseptere.

- Hvor man kan få optimal fordeling av luften.
- Hvor ingenting blokkerer luftpassasjen.
- Hvor kondensvann kan dreneres vekk på en skikkelig måte.
- Hvor himlingen ikke synes ved helning.
- Hvor det er tilstrekkelig klaring for vedlikehold og service av anlegget.
- Hvor det ikke er fare for lekkasje av brannfarlig gass.
- Utstyret er ikke ment brukt på steder der det kan forekomme eksplosjoner.
- Hvor det er mulig å få til røropplegg mellom innendørs- og utendørsanleggene innenfor de tillatte grensene. (Se installeringshåndboken for utendørsanlegget.)
- Dette produktet tilhører klasse A. Til bruk i husholdningen kan dette produktet forårsake radiointerferens slik at brukeren må ta nødvendige forholdsregler.
- Pass på at innendørsanlegg, utendørsanlegg, ledningsopplegg mellom anlegg og for fjernkontrollen plasseres minst 1 meter fra TV-apparater og radioer. Dette er for å unngå forvrengning i bildet og støy i disse elektriske apparatene. (Det kan oppstå støy selv om grensen på 1 meter overholdes, avhengig av forholdene de elektriske bølgegenereres under.)
- Når du installerer settet med den trådløse fjernkontrollen, kan rekkevidden mellom den trådløse fjernkontrollen og innendørsanlegget være kortere hvis det finnes eldre lysstoffrør i rommet. Innendørsanlegg må installeres så langt unna lysstoffrør som mulig.

2 Takhøyde

Innendørsanlegget kan installeres i tak med høyde på opptil 3,5 m (for 125-anlegg: 4,2 m). Det er imidlertid nødvendig å foreta innstillinger på monteringsstedet ved hjelp av fjernkontrollen når anlegget monteres i en høyde på over 2,7 m (for 125-anlegg: 3,2 m). Installer enheten høyere enn 2,5 meter for å unngå tilfeldig berøring. Se "Innstillinger på installasjonsstedet" på side 9 samt i installeringshåndboken om dekorasjonspanelet.

3 Luftstrømretninger

Velg de luftstrømretningene som passer best til utformingen av rommet og installeringsstedet. (Du må foreta innstillinger på stedet ved hjelp av fjernkontrollen for luftutløp i 3 retninger, samt stenge luftutløpet-/utløpene. Se i installeringshåndboken angående tilleggsutstyret med blokkeringsmatter, samt "Innstillinger på installasjonsstedet" på side 9.) (Se figur 1 (⇧ = luftstrømretning))

- 1 Luftutløp i alle retninger
- 2 Luftutløp i 4 retninger
- 3 Luftutløp i 3 retninger

NB Luftstrømretninger som vist i figur 1, er kun ment som eksempler på mulige luftstrømretninger.

4 Bruk opphengsbolter ved installeringen. Kontroller at taket er sterkt nok til å bære vekten av innendørsanlegget. Dersom det er fare for at så ikke er tilfelle, må taket forsterkes før anlegget installeres.

(Monteringsvinkelen er markert på papirmalen for installasjon. Se denne for å kontrollere hvilke punkt som krever forsterkning.) Se figur 2 (⇧ = luftstrømretning) for nødvendig avstand ved installering.

- 1 Luftutløp
- 2 Luftinntak

NB La det være en avstand på 200 mm eller mer der hvor det er merket med en * på de sidene hvor luftutløpet er stengt.

Modell	H
FXFQ20-63	≥214
FXFQ80+100	≥256
FXFQ125	≥298

Forberedelser før installasjonen

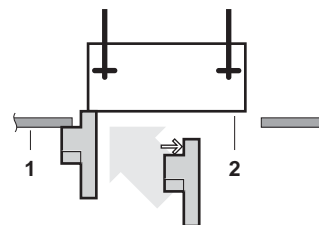
1. Forholdet mellom takåpning og anlegg samt plassering av opphengsbolter.

(Se figur 3)

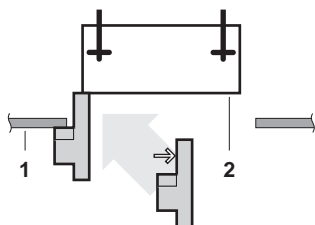
- 1 Røropplegg for kjølemedium
- 2 Opphengsbolt (x4)
- 3 Opphengsbrakett
- 4 Himling
- 5 Vinkel på opphengsbolter
- 6 Innendørsanlegg
- 7 Takåpning
- 8 Dekorasjonspanel

■ Bruk installeringsveiledningen (følger med anlegget) for nøyaktig vertikal plassering av anlegget.

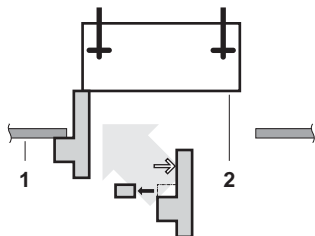
Bruk den korte siden av installeringsveiledningen ved normal installasjon



Bruk den lange siden av installeringsveiledningen ved **installasjon med sett for friskluftinntak**



Bruk langsiden av installeringsveiledningen etter at du har fjernet avrivningsfliken ved **installasjon med selvrensende dekorasjonspanel**



- 1 Nedre takflate
- 2 Undersiden av anlegget

- Installasjon er mulig når dimensjonene på åpningen er som følger. Når anlegget monteres innenfor rammen av sperrene hvor takplatene er montert. (Se figur 4)

- 1 Dimensjoner innenfor rammen
- 2 Dimensjoner på åpningen innenfor takrammen
- 3 Ramme
- 4 Takplater
- 5 Dimensjon på takåpningen
- 6 Dimensjon på takplatenes overlapping

NB



Installasjon er mulig hvor det er en takdimensjon på 910 mm (merket med *). Vil man oppnå en overlapping av dimensjonen på takplatene på 20 mm, bør imidlertid avstanden mellom taket og anlegget være 35 mm eller mindre. Dersom avstanden mellom taket og anlegget er mer enn 35 mm, må du enten legge på ekstra takplater på delen eller legge på nye plater i taket.

2. Skjær ut den takåpningen som er nødvendig for monteringen. (Gjelder eksisterende tak.)

- Se papirmalen for installasjon når det gjelder dimensjonen på takåpningen.
- Lag den nødvendige takåpningen for installeringen. Deretter monteres dreneringsrør, kjølemedierør og elektrisk opplegg for fjernkontrollen (ikke nødvendig for trådløs type), samt utløp på kledning for innendørs- og utendørsanlegg, fra siden av åpningen til utløpet på kledningen. Se avsnittene om røropplegg og elektrisk opplegg.
- Når det er laget hull i taket, kan det være nødvendig å forsterke takbjelkene for å holde taket i vater og hindre at det vibrerer. Ta kontakt med byggherren for nærmere detaljer.

3. Monter opphengsboltene (bruk bolter med dimensjonen W3/8 eller M10)

Bruk forankringsbolter for eksisterende tak og en forsenket innsats, forsenkede forankringsbolter eller annet som måtte finnes lokalt, for å forsterke nye tak slik at de kan tåle vekten av anlegget. Juster klaringen til taket før du fortsetter.

Se figur 5 for eksempel på installering.

- 1 Takplate
- 2 Forankring
- 3 Lang mutter eller strekkfisk
- 4 Opphengsbolt
- 5 Himling

NB



Alle ovennevnte deler må kjøpes lokalt.

Kontakt forhandleren for nærmere opplysninger om andre installasjoner enn standardinstallasjonen.

Installering av innendørsanlegg

Når du monterer tilleggsutstyr (med unntak for dekorasjonspanelet), må du også lese installeringshåndboken for tilleggsutstyret. Avhengig av forholdene på stedet, kan det være lettere å montere tilleggsutstyret før innendørsanlegget monteres. Når det gjelder eksisterende tak, skal settet for friskluftinntak monteres før selve anlegget.

Montering skal utføres av en montør, og valget av materialer og installasjon skal være i samsvar med gjeldende lovgivning. I Europa skal standarden EN378 benyttes.

1. Foreta en midlertidig installering av innendørsanlegget.

- Fest opphengsbraketten til opphengsbolten. Pass på at den festes skikkelig ved hjelp av mutter og skive fra både øvre og nedre sider på opphengsbraketten.
- Se figur 6 når du skal feste opphengsbraketten.

- 1 Mutter (kjøpes lokalt)
- 2 Skive (leveres med anlegget)
- 3 Opphengsbrakett
- 4 Dobbeltmutter (kjøpes lokalt, trekkes til)

2. Fest papirmalen for installasjon. (Gjelder bare for nye tak.)

- Papirmalen for installasjon samsvarer med målene på åpningen i taket. Ta kontakt med byggherren for nærmere detaljer.
- Midten på takåpningen er angitt på papirmalen for installasjon. Midten på anlegget er angitt på kledningen og på papirmalen for installasjon.
- Når du har fjernet emballasjen fra papirmalen for installasjon, fester du malen for installasjon på anlegget ved hjelp av medfølgende skruer, som vist på figur 8.

- 1 Papirmal for installasjon
- 2 Midten på takåpningen
- 3 Midten på anlegget
- 4 Skruer (leveres med anlegget)

- Juster anleggets høyde til den tilsvarer det som er angitt på figur 8.

3. Juster anlegget til riktig plassering for installeringen.

(Se "Forberedelser før installasjonen" på side 3.)

4. Kontroller at anlegget er i vater horisontalt.

- Anlegget må ikke monteres på skrå. Innendørsanlegget er utstyrt med en innebygd dreneringspumpe med flottørbryster. (Hvis anlegget heller på skrå mot retningen på kondensstrømmen (dreneringsrørsiden er hevet), kan det hende at flottørbrysteren ikke fungerer og at det dermed drypper vann fra anlegget.)
- Kontroller at anlegget er i vater i alle fire hjørnene med et vaterpass eller vannfylt vinylrør, som vist på figur 12.

- 1 Vaterpass
- 2 Vinylrør

5. Fjern papirmalen for installasjon. (Gjelder bare for nye tak.)

Røropplegg for kjølemedium

Se installeringshåndboken som leveres med utendørsanlegget for kjølemedierør på utendørsanlegg.

Varmeisolasjonsarbeid skal utføres fullstendig på begge sider av rør-opplegget for gass og væske. Dette kan ellers føre til vannlekkasje.

Kontroller hvilken type kjølemedium som benyttes før du utfører røropplegget.

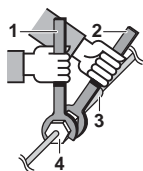
Beskytt eller bygg inn kjølerørene for å unngå mekanisk skade.



Alt røropplegg må leveres og monteres av en godkjent kjølemontør, og må tilfredsstille kravene i gjeldende lokale og nasjonale forskrifter.

- Bruk en rørkutter og kone som passer til det kjølemediet som brukes.
- For å hindre at det kommer støv, fuktighet eller fremmedlegemer inn i røret, må enden entes plugges igjen eller dekket med tape.
- Bruk legerte, sømløse kobberrør (ISO 1337).
- Utendørsanlegget er påfylt kjølemedium.
- Varmeisolasjonsarbeid skal utføres fullstendig på begge sider av røropplegget for gass og væske for å hindre vannlekkasje. Når varmepumpen brukes, kan temperaturen på gassrørene komme opp i nærmere 120°C, så bruk isolasjon som er tilstrekkelig varmebestandig.
- Bruk både en fastnøkkel og en momentnøkkel når du tilkobler eller frakobler rør som går til eller fra anlegget.

- 1 Momentnøkkel
- 2 Fastnøkkel
- 3 Rørkobling
- 4 Konisk mutter

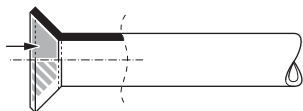


- La ikke annet enn angitt kjølemedium blandes i kjølemediekretsen, for eksempel luft.
- Se Tabell 1 når det gjelder dimensjonene på de koniske mutterne og riktig tiltrekkingmoment. (Trekk du til for mye, kan dette skade konen og forårsake lekkasje.)

Tabell 1

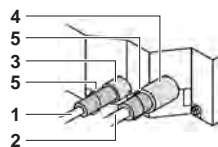
Rørverrsnitt	Tiltrekkingmoment	Konedimensjon A (mm)	Form på konen
Ø6,4	15–17 N•m	8,7–9,1	
Ø9,5	33–39 N•m	12,8–13,2	
Ø12,7	50–60 N•m	16,2–16,6	
Ø15,9	63–75 N•m	19,3–19,7	

- Når du setter på den koniske mutteren, må innsiden av konen påføres enten eterolje eller esterolje, og deretter tiltrekkes den for hånd 3 eller 4 omdreininger før den endelig trekkes til.



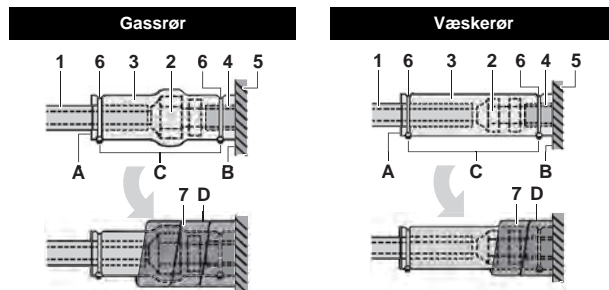
- Hvis kjølemediegassen skulle lekke mens arbeidet pågår, skal området ventileres. Hvis kjølemediegassen utsettes for åpen flamme, vil det utvikles en giftig gass.
- Kontroller at det ikke er noen lekkasje av kjølemediegassen. Det kan avgis giftig gass fra kjølemediegassen som lekker ut inne og som utsettes for åpen flamme fra varmeapparat, gasskomfyr eller lignende.

- Isolere til slutt som vist på tegningen nedenfor (bruk medfølgende tilleggsutstyr)



- 1 Væskerør
- 2 Gassrør
- 3 Isolasjon for kobling til væskerør
- 4 Isolasjon for kobling til gassrør
- 5 Klemmer (bruk 2 klemmer per isolasjon)

Fremgangsmåte for rørisolasjon



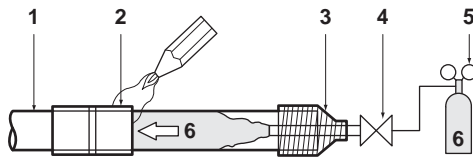
- 1 Rørisolasjonsmateriale (kjøpes lokalt)
- 2 Tilkobling for konisk mutter
- 3 Isolasjon for tilkobling (følger med anlegget)
- 4 Rørisolasjonsmateriale (hovedanlegg)
- 5 Hovedanlegg
- 6 Klemme (kjøpes lokalt)
- 7 Middels tetningspute 1 for gassrør (følger med anlegget)
Middels tetningspute 2 for væskerør (følger med anlegget)
- A Sømmene vendes opp
- B Festes til fundament
- C Trekk til motsatt del av rørisolasjonsmaterialet
- D Surres over fra anleggssokkelen til toppen på tilkoblingen for konisk mutter



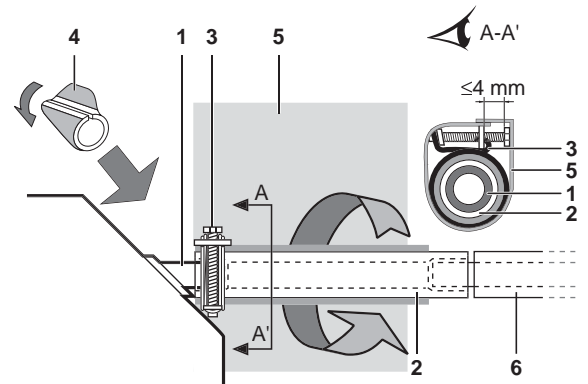
- Utføres isoleringen lokalt, må du passe på å isolere de lokale rørene helt frem til rørtilkoblingene inne i anlegget. Blottlagte rør kan forårsake kondens eller føre til brannskade ved kontakt.
- Pass på at det ikke ligger igjen olje på plastdelene til dekorasjonspanelet (tilleggsutstyr). Oljen kan føre til nedbrytning og skade på plastdeler.

Forholdsregler ved slagloddning

- Sørg for å utføre nitrogenblåsing ved slagloddning. Slagloddning uten nitrogenerstatning eller utslipp av nitrogen i rørlødingen vil forårsake store mengder oksidert belegg på innsiden av rørene, slik at ventilene og kompressorene i kjølesystemet påvirkes ugunstig og hindrer normal drift.
- Ved slagloddning med innføring av nitrogen i rørene må nitrogenet stilles til 0,02 MPa med trykkreduksjonsventil (= akkurat nok til at du kan kjenne det mot huden).



- 1 Røropplegg for kjølemedium
- 2 Del som skal slagloddnes
- 3 Taping
- 4 Håndventil
- 5 Trykkreduksjonsventil
- 6 Nitrogen



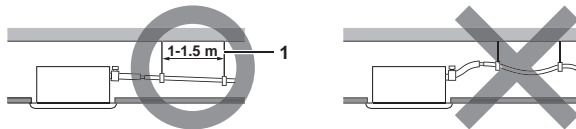
- 1 Dreneringsmuffe (festet til anlegget)
- 2 Dreneringsslange (leveres med anlegget)
- 3 Metallklemme (leveres med anlegget)
- 4 Tetningspute til drenering (leveres med anlegget)
- 5 Stor tetningspute (leveres med anlegget)
- 6 Dreneringsrør (kjøpes lokalt)

- Pakk medfølgende store tetningspute over metallklemmen og dreneringsslangen for å isolere, og fest den med klemmer.
- Isoler hele dreneringsrøret inne i bygningen (kjøpes lokalt).
- Dersom det ikke er mulig å få til tilstrekkelig skråvinkel på slangen, må den utstyres med røropplegg for heving av dreneringen (kjøpes lokalt).

Dreneringsrør

Installere dreneringsrørene

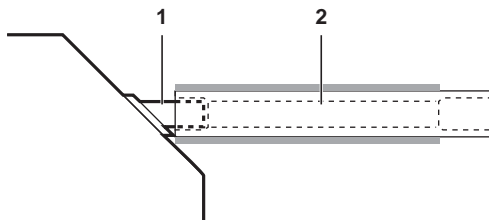
Installer dreneringsrørene som vist på tegningen, og ta de nødvendige forholdsregler mot kondensdannelse. Feilaktig montert rør-opplegg kan føre til lekkasjer og etterhvert våte møbler og andre eiendeler.



- 1 Opphengsskinne

Monter dreneringsrørene.

- La røropplegget være så kort som mulig, og sørg for at det har et fall på minst 1/100 slik at det ikke dannes luftlommer inne i røret.
- La rørdimensjonen være lik eller større enn tilkoblingsrøret (vinylrør med nominell diameter på 25 mm og utvendig diameter på 32 mm).
- Skyv medfølgende dreneringsslange så langt som mulig over dreneringsmuffen.



- 1 Dreneringsmuffe (festet til anlegget)
- 2 Dreneringsslange (leveres med anlegget)

- Trekk til metallklemmen inntil skruhodet er mindre enn 4 mm fra metallklemmedelen, som vist på illustrasjonen.
- Når du har testet dreneringsrørene, fester du tetningsputen til drenering (4) som følger med anlegget, over den udekkede delen av dreneringsmuffen (= mellom dreneringsslangen og karosseriet til anlegget).

Slik utføres røropplegget (Se figur 7)

- 1 Takplate
- 2 Opphengsbrakett
- 3 Justerbar avstand
- 4 Stigerør for drenering (nominell diameter på vinylrør = 25 mm)
- 5 Dreneringsslange (leveres med anlegget)
- 6 Metallklemme (leveres med anlegget)

- 1 Tilkoble dreneringsslangen til røropplegget for heving av dreneringen, og isoler dem.
- 2 Tilkoble dreneringsslangen til dreneringsutløpet på innendørs-anlegget, og fest godt med klemmen.

Forholdsregler

- Monter stigerørene for drenering i en høyde på mindre enn 675 mm.
- Monter stigerørene for drenering i rett vinkel i forhold til innendørsanlegget, og ikke mer enn 300 mm fra anlegget.
- Monter dreneringsslangen i vater eller skrånende litt oppover (≤ 75 mm) for å unngå luftlommer.



Skråningen på festet dreneringsslange bør være 75 mm eller mindre, slik at dreneringsmuffen ikke utsettes for ekstra belastning.

For å sikre en helning på 1:100, skal det monteres opphengsskinner for hver 1 til 1,5 m.

Når flere dreneringsrør kobles sammen, skal rørene monteres som vist på figur 9. Velg sammenløpende dreneringsrør som har en dimensjon tilpasset anleggets driftskapasitet.

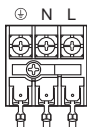
- 1 T-ledd for sammenløpende dreneringsrør

Teste dreneringsrørene

Når arbeidet med dreneringsrørene er ferdig, kontrollerer du at dreneringsvannet flyter jevnt.

- Hell på omtrent 1 l vann gradvis via luftutløpet. Fremgangsmåte for påfylling av vann. Se figur 11.
 - 1 Vannkanne av plast (slangen bør være ca. 100 mm lang)
 - 2 Dreneringsutløp for service med gummiplugg (bruk utløpet til å drenerer vann fra dreneringssumpen)
 - 3 Plassering av dreneringspumpe
 - 4 Dreneringsrør
 - 5 Dreneringsmuffe (sett fra vanngjennomstrømning)
- Kontroller at dreneringen fungerer.
 - Når det elektriske koblingsarbeidet er fullført
Kontroller dreneringsflyten under KJØLING, som forklart i "Prøvekjøring" på side 10.
 - Når det elektriske koblingsarbeidet ikke er fullført
 - Ta av kontrollboksens lokk. Fest strømtilførselen skikkelig til rekkeklemmen. Se figur 10.
 - Sett på plass lokket på kontrollboksen, og slå på strømmen.
 - Dreneringspumpen må ikke berøres. Det kan gi elektrisk støt.
 - 1 Lokk på kontrollboks
 - 2 Ledninger for strømtilførsel
 - 3 Rekkeklemme for strømtilførsel
 - 4 Klemme (kjøpes lokalt)
 - 5 Overføringsledning for anlegg
 - 6 Rekkeklemme for overføringsledning
 - 7 Åpning for kabler
 - 8 Etikett med koblingsskjema (på baksiden av lokket på kontrollboksen)
 - 9 Jordkabel
 - 10 Ledningsopplegg for fjernkontroll

Rekkeklemme for strømtilførsel (3)



- Kontroller at dreneringen fungerer ved å se på dreneringsmuffen.
- Når du har kontrollert at dreneringen fungerer, slår du av strømmen, tar av lokket på kontrollboksen, og kobler strømtilførselen fra rekkeklemmen igjen.
- Sett på plass kontrollboksens lokk.

Elektrisk koblingsarbeid

Generelle instruksjoner

- Alt elektrisk utstyr og installeringsarbeid som kjøpes lokalt, må tilfredsstille de lokale kravene.
- Det må bare benyttes kobberledning.
- Følg "Koblingsskjema" som er festet på karosseriet til anlegget når du skal tilkoble utendørsanlegget, innendørsanleggene og fjernkontrollen. For ytterligere detaljer når det gjelder oppkobling av fjernkontrollen, se installeringshåndboken for fjernkontrollen.
- Alt koblingsarbeid skal utføres av en autorisert elektriker.
- Fest jordfeilbryteren og sikringen til ledningen for strømtilførsel.
- I overensstemmelse med gjeldende lokale og nasjonale forskrifter skal det finnes en hovedbryter eller annen frakoblingsanordning med en berøringsavstand på alle poler i det faste ledningsopplegget. Vær oppmerksom på at anlegget vil starte opp igjen automatisk dersom hovedstrømtilførselen slås av og deretter slås på igjen.
- Dette systemet består av flere innendørsanlegg. Merk hvert innendørsanlegg som anlegg A, anlegg B osv., og pass på at ledningsopplegget på rekkeklemmene for utendørsanlegget og anlegget med forgreningsanlegg samsvarer. Dersom elektrisk opplegg og røropplegg ikke samsvarer mellom innendørsanlegget og utendørsanlegget, vil systemet ikke fungere som det skal.
- Sørg for å jorde luftkondisjoneringsanlegget.
- Jordledningen må ikke tilkobles følgende steder:
 - Gassrør: kan forårsake eksplosjoner eller brann hvis det lekker gass.
 - Telefonjordledninger eller lynavledere: kan forårsake unormalt høy elektrisk spenning på bakkenivå når det lynrer.
 - Kloakkrør: ingen jordingseffekt hvis det brukes harde vinylrør.

Elektriske karakteristika

Modell	Hz	Spenning	Spenningsvariasjon
FXFQ20-125	50 / 60	220-240 / 220	min. 198 – maks. 264 / min. 198 – maks. 242

Modell	Strømtilførsel		Viftemotor	
	MCA	MFA	KW	FLA
FXFQ20-32	0,4	16 A	0,056	0,3
FXFQ40	0,5	16 A	0,056	0,4
FXFQ50	0,6	16 A	0,056	0,5
FXFQ63	0,9	16 A	0,056	0,7
FXFQ80	0,9	16 A	0,120	0,7
FXFQ100	1,4	16 A	0,120	1,1
FXFQ125	1,9	16 A	0,120	1,5

MCA: Min. strømstyrke (A) i kretsen
MFA: Maks. strømstyrke (A) for sikring
KW: Utgangseffekt for viftemotor (kW)
FLA: Strømstyrke (A) ved full belastning

NB

Se "Elektriske data" for nærmere detaljer.



Spesifikasjoner for lokalt innkjøpte sikringer og ledninger

Ledninger for strømtilførsel			
Modell	Sikringer	Ledning	Dimensjon
FXFQ20-125	16 A	H05VV-U3G	Etter lokale bestemmelser

Overføringsledning		
Modell	Ledning	Dimensjon
FXFQ20-125	Mantlet ledning (2)	0,75-1,25 mm ²

NB



- Se "Eksempel på elektrisk opplegg" på side 9 for nærmere detaljer.
- Tillatt lengde på overføringsledning mellom innendørs- og utendørsanlegg, og mellom innendørsanlegget og fjernkontrollen er som følger:
 - Utendørsanlegg – innendørsanlegg: maks. 1000 m (total ledningslengde: 2 000 m)
 - Innendørsanlegg – fjernkontroll: maks. 500 m.

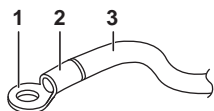
Eksempel på elektrisk opplegg, og hvordan du stiller inn fjernkontrollen

Slik tilkobles anlegget (Se figur 10)

- Ledninger for strømtilførsel
Ta av lokket på kontrollboksen (1), og koble ledningene til rekkeklemmen for strømtilførsel på innsiden (L, N), og koble deretter jordledningen til jordingskontakten. Trekk samtidig ledningene på innsiden gjennom hullet i kledningen, og fest ledningene til de andre ledningene med en klemme, som vist på tegningen.
- Overføringsledning for anlegg og ledningsopplegg for fjernkontroll
Fjern lokket på kontrollboksen (1), trekk ledningene inn gjennom hullet i kledningen, og koble dem til rekkeklemmen for anleggets overføringsledninger (F1, F2) og fjernkontrollledningene (P1, P2). Fest ledningsopplegget skikkelig med en klemme, som vist på tegningen.
- Etter tilkobling
Fest det lille tetningsmaterialet (leveres med anlegget) rundt kablene for å hindre at vann trenger inn i anlegget fra utsiden. Dersom to eller flere kabler benyttes, skal det lille tetningsmaterialet deles opp i det nødvendige antallet biter, og deretter vikles rundt alle kablene.
- Sett på kontrollboksens lokk.

Forholdsregler

- 1 Ta hensyn til merknadene nedenfor når tilkobling utføres til rekkeklemmen for strømtilførsel.
 - Bruk rund kabelsko for isolasjonshylse for tilkobling til rekkeklemmen for å installere anleggene. Følg instruksjonene nedenfor hvis slike ikke er tilgjengelige.



- 1 Rund kabelsko
- 2 Fest isolasjonshylse
- 3 Ledningsopplegg

- Unngå å koble ledninger med forskjellig tverrsnitt til samme rekkeklemme for strømtilførsel. (Løse forbindelser kan forårsake overoppheting.)
- Når du fester ledningsopplegget, bruker du klemmene (følger med anlegget) for å hindre at ledningstilkoblingene utsettes for eksternt trykk. Bind godt fast. Når du legger opp ledningene, sørger du for at ledningsopplegget er ryddig slik at kontrollboksen ikke stikker opp. Lukk dekslet godt.

- Når du tilkobler ledninger med samme tverrsnitt, skal de kobles i henhold til figuren.



Bruk spesifisert elektrisk ledning. Fest ledningen godt til rekkeklemmen. Lås ledningen fast uten å påføre rekkeklemmen for stor belastning. Bruk tiltrekkingsmoment i henhold til tabellen under.

Tiltrekkingsmoment (N·m)	
Rekkeklemme anleggsoverføring og fjernkontroll	0,79–0,97
Rekkeklemme for strømtilførsel	1,18–1,44

- Når du fester lokket på kontrollboksen, passer du på at ingen ledninger kommer i klem.
 - Når alle ledningstilkoblingene er utført, tetter du igjen alle sprekker i ledningshullene på kledningen med kitt eller isolasjonsmateriale (kjøpes lokalt) for å hindre at små dyr eller smuss kommer inn i anlegget fra utsiden og forårsaker kortslutning i kontrollboksen.
- 2 Sørg for at tverrforbindelsene mellom innendørsanleggene har en strømstyrke på under 12 A. Ledningene forgrenes utenfor rekkeklemmen på anlegget i overensstemmelse med standarder for elektrisk utstyr, når det benyttes tolederkabel med et tverrsnitt større enn 2 mm² (Ø1,6).
Forgreningen må være mantlet for å gi en lik eller bedre isolasjon enn selve strømtilførselsledningen.
 - 3 Koble ikke ledninger med forskjellig tverrsnitt til samme jordingskontakt. Løse forbindelser kan forringe beskyttelsen.
 - 4 Ledningsopplegget for fjernkontroll og overføringsledningene for anlegg bør plasseres minst 50 mm unna ledningsopplegg for strømtilførsel. Etterkommes ikke disse retningslinjene, kan det oppstå funksjonsfeil på grunn av elektrisk støy.
 - 5 For fjernkontrollledningen, se installeringshåndboken for fjernkontrollen som leveres sammen med denne.

NB



Kunden har mulighet for å velge fjernkontroll-termostoren.

- 6 Koble aldri strømtilførselsledningene til rekkeklemmen for overføringsledningen. Dette kan ødelegge hele systemet.
- 7 Bruk bare spesifiserte ledninger, og fest dem godt til kontaktene. Pass på at ledninger ikke gir utvendig strekkbelastning på kontaktene. Hold orden på ledningene slik at de ikke kommer i veien for annet utstyr ved f.eks. å presse opp servicedekslet. Kontroller at dekslet lukkes skikkelig. Dårlige tilkoblinger kan medføre overoppheting, og i verste fall til elektrisk støt eller brann.

Eksempel på elektrisk opplegg

Utstyr strømtilførselsledningene for hvert anlegg med en bryter og sikring, som vist på figur 17.

- 1 Strømtilførsel
- 2 Hovedbryter
- 3 Ledninger for strømtilførsel
- 4 Overføringsledning for anlegg
- 5 Bryter
- 6 Sikring
- 7 Anlegg med forgreningsvelg (kun for REYQ)
- 8 Innendørsanlegg
- 9 Fjernkontroll

Eksempel på komplett system (3 systemer)

Se figurene 13, 14 og 15.


- 1 Utendørsanlegg
- 2 Innendørsanlegg
- 3 Fjernkontroll (tilleggsutstyr)
- 4 Mest nedstrøms innendørsanlegg
- 5 For bruk med 2 fjernkontroller
- 6 Anlegg med forgreningsvelger

Ved bruk av 1 fjernkontroll for 1 innendørsanlegg (normal drift)

(Se figur 13).

For gruppekontroll eller ved bruk av 2 fjernkontroller (Se figur 14).

Sammen med anlegg med forgreningsvelger (Se figur 15).

NB  Det er ikke nødvendig å angi adresse for innendørsanlegg når det brukes gruppekontroll. Adressen stilles inn automatisk når strømmen slås på.

Forholdsregler

1. Det kan brukes én enkelt bryter for å gi strøm til anlegg i samme system. Brytere og strømbrytere må imidlertid velges med forsiktighet.
2. Velg den fjernkontrollen som passer for innendørsanlegget med flest funksjoner når du skal velge fjernkontroll til gruppekontroll.
3. Utstyret må ikke jordes til gassrør, vannrør, lynavledere eller kryssjordes med telefoner. Feil jordingsforbindelse kan gi elektrisk støt.

Installere dekorasjonspanelet

Se installeringshåndboken som følger med dekorasjonspanelet.

Når du har installert dekorasjonspanelet, sikrer du at det ikke finnes mellomrom mellom anlegget og dekorasjonspanelet. Det kan ellers lekke luft gjennom spalten som vil forårsake duggråper.

Innstillinger på installasjonsstedet

Innstilling på installasjonsstedet må gjøres fra fjernkontrollen, og være i overensstemmelse med installasjonsforholdene.

- Innstilling kan gjøres ved å endre Modusnummer, Første kodenummer og Andre kodenummer.
- For innstilling og drift, se "Innstillinger på installasjonsstedet" i installeringshåndboken for fjernkontrollen.

Oversikt over innstillinger på installasjonsstedet

Modusnummer (Merknad 1)	Første kodenummer	Beskrivelse av innstilling	Andre kodenumr. (Merknad 2)				
			01	02	03	04	
10 (20)	0	Filterforurensning – Kraftig/Lett = Innstilling for å angi tiden mellom 2 indikasjoner på skjermen om rengjøring av filteret. (Når det er høy forurensning, kan innstillingen endres til halvparten av tiden mellom 2 indikasjoner på skjermen om rengjøring av filteret.)	Filter med lang levetid	Kraftig ±2 500 t	Kraftig ±1 250 t	—	—
	2	Valg av termostatføler		Bruk både føleren i anlegget (eller fjernføler hvis en slik er installert) OG føleren i fjernkontrollen. (Se merknad 5+6)	Bruk kun føleren i anlegget (eller fjernføler hvis en slik er installert). (Se merknad 5+6)	Bruk kun føleren i fjernkontrollen. (Se merknad 5+6)	—
	3	Innstilling for visning av tiden mellom 2 indikasjoner på skjermen om rengjøring av filteret		Vises	Vises ikke	—	—
	5	Informasjon til I-manager, I-touch controller		Kun verdi fra føleren i anlegget (eller verdi fra fjernføler, hvis en slik er installert).	Følerverdi som angitt av 10-2-0X eller 10-6-0X.	—	—
	6	Termostatføler i gruppekontroll		Bruk kun føleren i anlegget (eller fjernføler hvis en slik er installert). (Se merknad 6)	Bruk både føleren i anlegget (eller fjernføler hvis en slik er installert) OG føleren i fjernkontrollen. (Se merknad 4+5+6)	—	—
	12 (22)	0	Utgangssignal X1-X2 fra valgfritt kretssett KRP1B		Termostat på + kompressor går	—	Drift
1		Inngang PÅ/AV fra utsiden (T1/T2 inngang) = Innstilling når tvungen PÅ/AV skal styres fra utsiden.		Tvangsstyrt AV	PÅ/AV-drift	—	—
2		Differensialomkobling for termostat = Innstilling når fjernføler brukes.		1°C	0,5°C	—	—
3		Vifteinnstilling mens termostaten er AV ved oppvarming		LL	Angi hastighet	AV (Se merknad 3)	—
4		Automatisk differensialomkobling		0°C	1°C	2°C	3°C (Se merknad 7)
5	Automatisk omstart etter strømbrudd		Deaktivert	Aktivert	—	—	

Modusnummer (Merknad 1)	Første kodenr.	Beskrivelse av innstilling	Andre kodenr. (Merknad 2)			
			01	02	03	04
13 (23)	0	Innstilling for luftutløpshastighet Denne innstillingen må endres i forhold til takhøyden.	Andre modeller ≤2,7 m	>2,7 ≤3,0 m	>3,0 ≤3,5 m	—
		Kun FXFQ125 ≤3,2 m	>3,2 ≤3,6 m	>3,6 ≤4,2 m	—	
	1	Valg av luftstrømretning Denne innstillingen må endres ved bruk av det valgfrie settet med blokkeringsmatter.	4-veis strømning	3-veis strømning	—	—
4	Innstilling av retningen på og rekkevidden av luftstrømmen Denne innstillingen skal endres når bevegelingsområdet til svingeklaffen trenger å endres.	Øvre	Midten	Nedre	—	

Merknad 1: Innstilling utføres i gruppemodus, men hvis modusnummeret i parentes er valgt, kan også innendørsanlegg stilles inn individuelt.

Merknad 2: Standardinnstillinger fra fabrikken for Andre kodennummer er merket med grå bakgrunn.

Merknad 3: Må kun brukes i kombinasjon med valgfritt fjernfølersett eller når innstillingen 10-2-03 brukes.

Merknad 4: Hvis gruppekontroll er valgt og føleren fjernkontrollen skal brukes, skal 10-6-02 & 10-2-03 stilles inn.

Merknad 5: Hvis innstilling 10-6-02 + 10-2-01 eller 10-2-02 eller 10-2-03 stilles inn samtidig, har innstilling 10-2-01, 10-2-02 eller 10-2-03 prioritet.

Merknad 6: Hvis innstilling 10-6-01 + 10-2-01 eller 10-2-02 eller 10-2-03 stilles inn samtidig, vil innstilling for gruppetilkobling, 10-6-01, ha prioritet, og for individuell tilkobling vil 10-2-01, 10-2-02 eller 10-2-03 ha prioritet.

Merknad 7: Andre temperaturinnstillinger for automatisk differensialomkobling er følgende:

Andre kodennummer	05	4°C
	06	5°C
	07	6°C
	08	7°C

- Du må angi adresseinnstilling ved bruk av trådløs fjernkontroll. Se installeringshåndboken som følger med den trådløse fjernkontrollen for innstillingsinstruksjoner.

Styring med 2 fjernkontroller (styre 1 innendørsanlegg med 2 fjernkontroller)

Når det benyttes 2 fjernkontroller, må den ene stilles på "MAIN" og den andre på "SUB".

Veksling mellom main/sub

1. Sett en flat skrutrekker inn i fordypningen mellom øvre og nedre del av fjernkontrollen. Bruk skrutrekker på 2 steder, og vri av den øvre delen. (Se figur 19)
(Fjernkontrollens kretskort er festet til den øvre delen av fjernkontrollen.)
2. Drei velgebryteren for main/sub på én av de to fjernkontrollenes kretskort til "S". (Se figur 20)
(La bryteren på den andre fjernkontrollen bli stående i "M".)

- 1 Kretskort på fjernkontroll
- 2 Fabrikkinnstilling
- 3 Bare én av fjernkontrollene trengs å endres

Datastyrt kontroll (tvangsstyrt av og på/av-drift)

1. Ledningsspesifikasjoner og hvordan ledningsopplegget skal utføres.
 - Ekstern strømtilførsel kobles til kontaktene T1 og T2 på rekkeklemmen (fjernkontroll til overføringsledning).

Ledningsspesifikasjon	Mantlet, vinylisolert ledning eller kabel (2-leder)
Tverrsnitt	0,75-1,25 mm ²
Lengde	Maks. 100 m
Ekstern kontakt	Kontakt som kan sikre en minimumsbelastning på 15 V likestrøm, 1 mA

Se figur 18.

- 1 Inngang A

2. Aktivering

- Følgende tabell forklarer "tvangsstyrt av" og "på/av-drift" i forhold til inngang A.

Tvangsstyrt av	På/av-drift
Inngang "på" stanser driften	Inngang av → på: slår på anlegget (ikke mulig via fjernkontroll)
Inngang "av" gjør kontroll mulig	Inngang på → av: slår av anlegget (via fjernkontroll)

3. Slik velger du tvangsstyrt av og på/av-drift

- Slå på strømmen, og bruk deretter fjernkontrollen til å velge driftsmodus.
- Still inn fjernkontrollen på modusen for innstilling på stedet. For nærmere detaljer, se kapitlet om hvordan du foretar innstilling på stedet i håndboken for fjernkontrollen.
- I modusen for innstilling på stedet velger du modusnummer 12, og deretter stiller du inn første kodennummer (bryter) på "1". Still deretter andre kodennummer (stilling) på "01" for tvangsstyrt av, og på "02" for på/av-drift. (Tvangsstyrt av er innstilt fra fabrikken.) (Se figur 16)

- 1 Andre kodenr.
- 2 Modusnummer
- 3 Første kodenr.
- 4 Modus for innstilling på stedet

Sentralisert styring

Du må angi gruppenummer for sentralisert styring. For nærmere detaljer, se håndboken for hver tilleggskontroll for sentralisert styring.

Prøvekjøring

Se installeringshåndboken for utendørsanlegget.



Du må ikke berøre dreneringspumpen når du foretar innstillinger på stedet eller utfører prøvekjøring uten å ha festet dekorasjonspanelet. Dette kan forårsake elektrisk støt.

Driftslampen på fjernkontrollen blinker når det oppstår en feil. Sjekk feilkoden på LCD-skjermen for å se hva som er galt. Se i installeringshåndboken som er festet til utendørsanlegget, eller kontakt forhandleren. Se figur 22.

- 1 Innebygd anordning for utpumping av dreneringsvann fra rommet under kjøling
- 2 Luftstrømklaff (ved luftutløp)
- 3 Luftutløp
- 4 Fjernkontroll
- 5 Innsugningsrist
- 6 Luftfilter (innvendig innsugningsrist)


Vedlikehold



FARE

- Bare kvalifisert servicepersonell har lov til å utføre vedlikehold.
- Før det gis adgang til koblingspunkter, må alle strømtilførselskretser være brutt.
- Sørg for å stanse driften og slå av strømbryteren når du skal rengjøre luftkondisjoneringsanlegget. Ellers kan det forårsake elektrisk støt eller personskade.
- Vask ikke luftkondisjoneringsanlegget med vann. Det kan i så fall medføre elektrisk støt.
- Vær forsiktig ved bruk av stillas. Det må vises forsiktighet ved arbeid i høyden.
- Kontroller at anleggets stativ og koblinger ikke er skadet etter lengre tids bruk. Hvis disse er skadet, kan anlegget velte og forårsake personskade.
- Berør ikke varmevekslerens ribber. Ribbene er skarpe, og kan medføre kuttskader.
- Ved rengjøring av varmeveksleren må du sørge for å ta av kontrollboksen, viftemotoren, dreneringspumpen og flottørbryteren. Vann eller rengjøringsmiddel kan svekke isolasjonen av elektriske komponenter, og medføre at disse komponentene kortsluttes.

Slik rengjør du luftfilteret

Rengjør luftfilteret når symbolet "  " (LUFTFILTER MÅ RENGJØRES) vises.

Frekvensen for rengjøring må økes dersom anlegget er installert i et rom hvor det er betydelig luftforurensing.

(Som en målestokk for deg selv bør du vurdere rengjøring av filteret hvert halvår.)

Dersom det blir umulig å fjerne skitten, må luftfilteret skiftes. (Ekstra luftfiltre er tilleggsutstyr.)



NB Vask ikke luftfilteret med vann som er varmere enn 50°C, ellers kan det oppstå skjolder og/eller deformering.

Utsett ikke anlegget for ild. Dette kan forårsake brann.

- 1 Åpne innsugningsristen (Se figur 21) (trinn 1 i illustrasjonen). Trykk på begge spakene samtidig i pilens retning som vist i illustrasjon, og senk risten forsiktig. (Samme fremgangsmåte for lukking.)
- 2 Ta ut luftfilteret (trinn 2 til 4 i illustrasjonen). Trekk luftfilterklemmen både nede til venstre og på høyre side av filteret mot deg, og løsne filteret.
- 3 Rengjør luftfilteret. (Se figur 23)
Bruk en støvsuger, eller vask luftfilteret med vann. Når luftfilteret er svært skittent, bruker du en myk kost og et nøytralt vaskemiddel.
- 4 Fjern vannet, og tørk filteret på et skyggefullt sted.
- 5 Sett på plass luftfilteret igjen (følg trinnene 2 til 4 i illustrasjonen i motsatt rekkefølge).
Fest luftfilteret på innsugningsristen ved å henge det over den fremstikkende delen over innsugningsristen. Trykk bunnen av luftfilteret mot utspringene på bunnen av risten for å smekke luftfilteret på plass.
- 6 Lukk innsugningsristen ved å følge trinn 1 i motsatt rekkefølge.
- 7 Når strømmen er slått på, skal du trykke på TILBAKESTILLINGSKNAPP FOR FILTERVARSEL.
Teksten "LUFTFILTER MÅ RENGJØRES" forsvinner.



NB Luftfilteret må ikke fjernes av annen årsak enn rengjøring. Unødvendig håndtering av filteret kan medføre at filteret skades.

Slik rengjør du innsugningsristen

(Se figur 21)

- 1 Åpne innsugningsristen (trinn 1 i illustrasjonen).
Se trinn 1 under "Slik rengjør du luftfilteret" på side 11.
- 2 Hekt av innsugningsristen (trinn 5 til 6 i illustrasjonen).
Løsne først de 2 remmene fra stiftene på dekorasjonspanelet. Hold innsugningsristen åpen i en 45 graders vinkel, og løft den opp for å hekte den av dekorasjonspanelet.
- 3 Ta av luftfilteret (trinn 2 til 4 i illustrasjonen).
Se trinn 2 under "Slik rengjør du luftfilteret" på side 11.
- 4 Rengjør innsugningsristen.
Vask med myk børste og nøytralt vaskemiddel eller vann, og tørk grundig. Se figur 24.

NB



Når innsugningsristen er svært skitten, påfører du vanlig oppvaskmiddel, som du lar virke i ca. 10 minutter. Deretter skylles det av med vann.

Vask ikke innsugningsristen med vann som er varmere enn 50°C, ellers kan det oppstå skjolder og/eller deformering.

- 5 Sett på plass luftfilteret igjen (følg trinnene 2 til 4 i illustrasjonen i motsatt rekkefølge).
- 6 Sett på plass innsugningsristen igjen ved å følge trinn 2 i motsatt rekkefølge (utfør trinn 5 til 6 i illustrasjonen i motsatt rekkefølge).
- 7 Lukk innsugningsristen ved å følge trinn 1 i motsatt rekkefølge.

Slik rengjør du luftutløp og utvendige paneler

- Gjør rent med en myk klut.
- Når det er vanskelig å fjerne flekker, bruker du vann eller nøytralt vaskemiddel.

NB



Bruk ikke bensin, benzen, tynner, poleringspulver eller flytende insektmiddel. Dette kan medføre misfarging eller vridding.

La aldri innendørsanlegget bli vått. Dette kan medføre elektrisk støt eller brann.

Skrubb ikke hardt når du vasker bladet med vann. Tetningen på overflaten kan løsne.

Bruk ikke vann eller luft som er varmere enn 50°C for rengjøring av luftfiltre og utvendige paneler.

Krav ved avhending





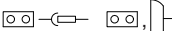





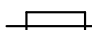


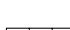
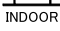
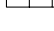


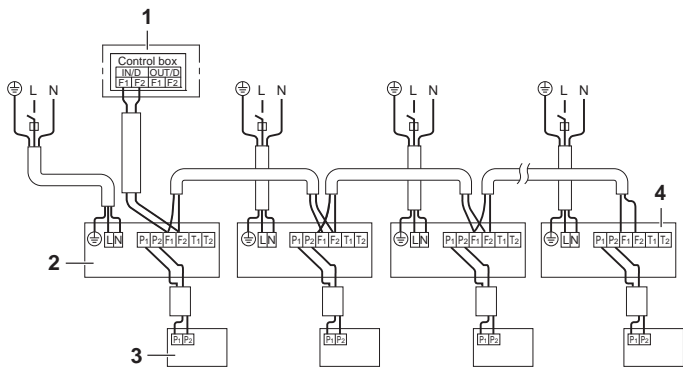
Produktet og batteriene som følger med kontrollen er merket med dette symbolet. Dette symbolet betyr at elektriske og elektroniske produkter ikke skal blandes med usortert husholdningsavfall. For batterier kan et kjemisk symbol skrives under symbolet. Dette kjemiske symbolet betyr at batteriet inneholder et tungmetall over en viss konsentrasjon. Mulige kjemiske symboler er:

- Pb: bly (>0,004%)

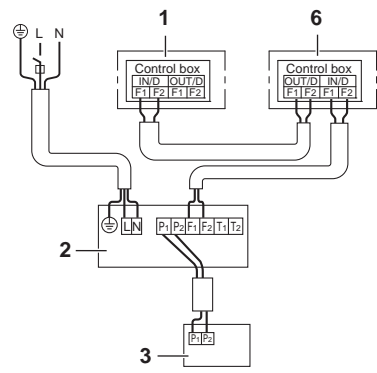
Systemet må ikke demonteres på egen hånd. Produktet må demonteres og kjølemiddelet, oljen og eventuelle andre deler tas hånd om av kvalifisert montør i overensstemmelse med gjeldende lokale og nasjonale forskrifter. Enhetene og avfallsbatterier må håndteres ved et spesialanlegg for gjenbruk, resirkulering og gjenvinning. Når du sørger riktig avfallsbehandling, bidrar du til å avverge potensielle negative konsekvenser for miljø og menneskelig helse. Kontakt installatøren eller lokale myndigheter for mer informasjon.

Tegnforklaring til samordnet koblingsskjema

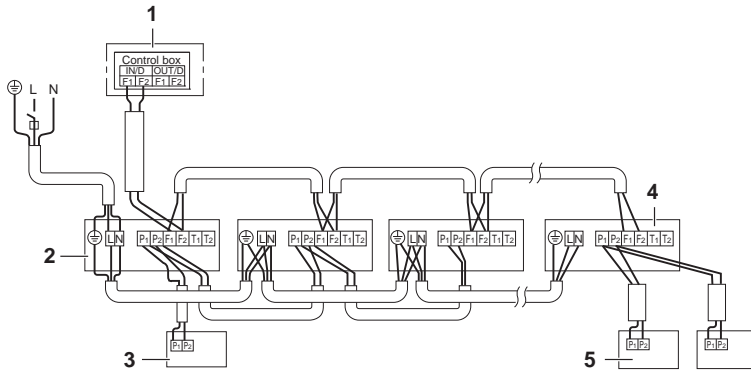
Tegnforklaring til samordnet koblingsskjema					
Se etiketten for koblingsskjemaet som følger med enheten for gjeldende deler og nummerering. Nummerering av deler er gjort med arabiske tall i stigende rekkefølge for hver del, og er representert i oversikten nedenfor ved ^{***} i delekoden.					
	:	KRETSBRYTER		:	VERNEJORDING
	:	TILKOBLING		:	VERNEJORDING (SKRUE)
	:	KONTAKT		:	LIKERETTER
	:	JORD		:	RELÉKONTAKT
	:	LOKALT LEDNINGSOPPLEGG		:	KORTSLUTNINGSKONTAKT
	:	SIKRING		:	TERMINAL
	:	INNENDØRSENHET		:	REKKEKLEMME
	:	UTENDØRSENHET		:	LEDNINGSKLEMME
BLK : SVART	GRN : GRØNN	PNK : ROSA	WHT : HVIT		
BLU : BLÅ	GRY : GRÅ	PRP, PPL : FIOLETT	YLW : GUL		
BRN : BRUN	ORG : ORANSJE	RED : RØD			
A*P : KRETSKORT	PS : SVITSJET STRØMTILFØRSEL				
BS* : TRYKKNAPP PÅ/AV, DRIFTSBRYTER	PTC* : TERMISTOR PTC				
BZ, H*O : SUMMER	Q* : ISOLERT PORT PÅ TOPOLET TRANSISTOR (IGBT)				
C* : KONDENSATOR	Q*DI : JORDFEILBRYTER				
AC*, CN*, E*, HA*, HE, HL*, HN*, HR*, MR*_A, MR*_B, S*, U, V, W, X*A, K*R_*	Q*L : OVERBELASTNINGSBESKYTTER				
D*, V*D : DIODE	Q*M : TERMOBRYTER				
DB* : DIODEBRO	R* : RESISTOR				
DS* : DIP-BRYTER	R*T : TERMISTOR				
E*H : VARMEELEMENT	RC : MOTTAKER				
F*U, FU* (SE KRETSKORT INNI ENHETEN FOR EGENSKAPER)	S*C : GRENSEBRYTER				
FG* : KONTAKT (RAMMEJORDING)	S*L : FLYTBRYTER				
H* : LEDNINGSNETT	S*NPH : TRYKSENSOR (HØY)				
H*P, LED*, V*L : PILOTLAMPE, LYSEMITTERENDE DIODE	S*NPL : TRYKSENSOR (LAV)				
HAP : LYSEMITTERENDE DIODE (SERVICEMONITOR GRØNN)	S*PH, HPS* : TRYKKBRYTER (HØY)				
HØYSPENNING : HØYSPENNING	S*PL : TRYKKBRYTER (LAV)				
IES : INTELLIGENT ØYE-SENSOR	S*T : TERMOSTAT				
IPM* : INTELLIGENT STRØMMODUL	S*W, SW* : DRIFTSBRYTER				
K*R, KCR, KFR, KHUR, K*M	SA*, F1S : OVERSPENNINGSAVLEDER				
L : STRØMFØRENDE	SR*, WLU : SIGNALMOTTAKER				
L* : SPOLE	SS* : VELGERBRYTER				
L*R : REAKTOR	SHEET METAL : REKKEKLEMMENS FESTEPLATE				
M* : STEPPERMOTOR	T*R : TRANSFORMATOR				
M*C : KOMPRESSORMOTOR	TC, TRC : SENDER				
M*F : VIFTEMOTOR	V*, R*V : VARISTOR				
M*P : LENSEPUMPEMOTOR	V*R : DIODEBRO				
M*S : SVINGMOTOR	WRC : TRÅDLØS FJERNKONTROLL				
MR*, MRCW*, MRM*, MRN*	X* : TERMINAL				
N : NØYTRAL	X*M : REKKEKLEMME (BLOKK)				
n=*, N=* : ANTALL GJENNOMGANGER GJENNOM FERRITTKJERNEN	Y*E : ELEKTRONISK EKSPANSJONSVENTILCOIL				
PAM : PULSAMPLITUDEMODULASJON	Y*R, Y*S : REVERSERENDE SOLENOIDVENTILCOIL				
PCB* : KRETSKORT	Z*C : FERRITTKJERNE				
PM* : STRØMMODUL	ZF, Z*F : STØYFILTER				



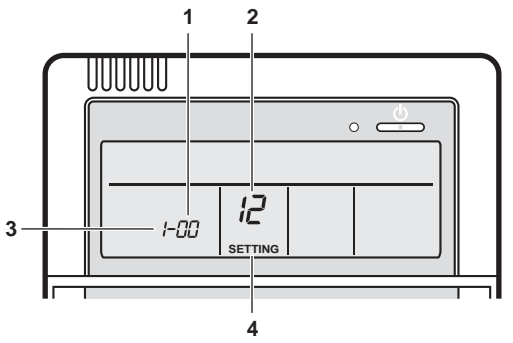
13



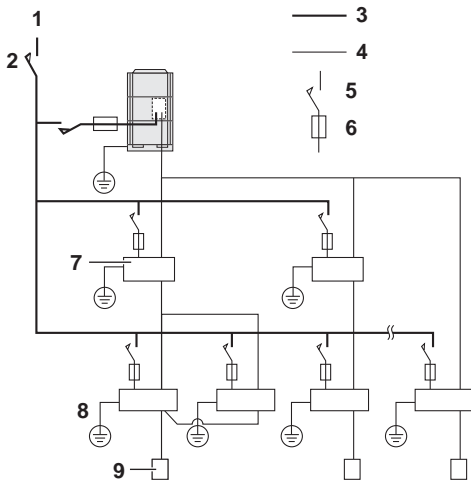
15



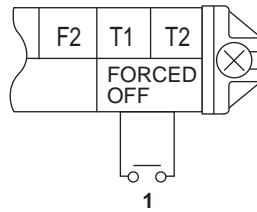
14



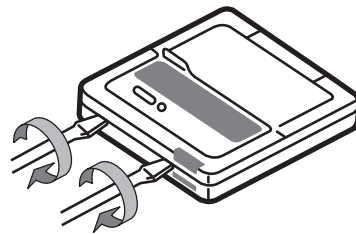
16



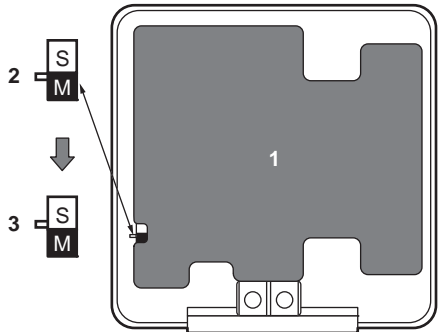
17



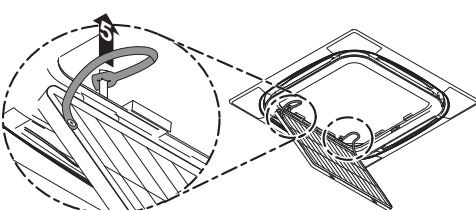
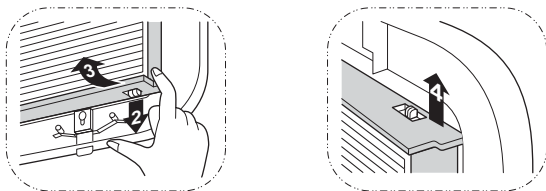
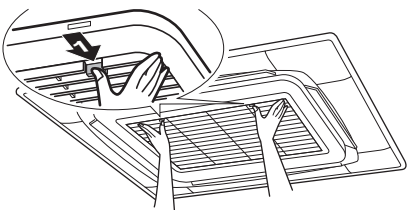
18



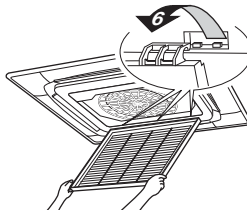
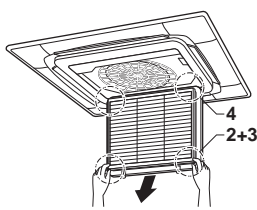
19



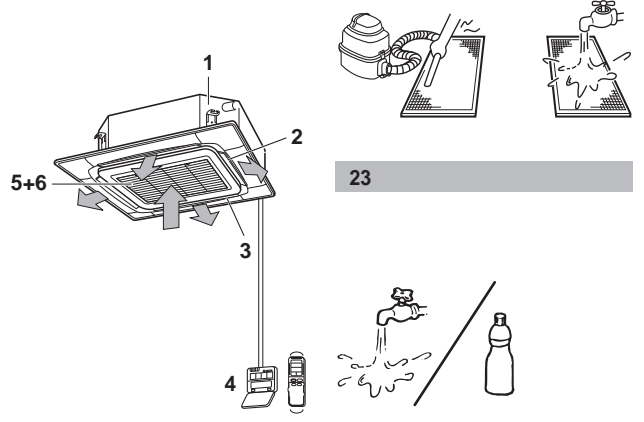
20



21



24



22

23

24

DAIKIN INDUSTRIES CZECH REPUBLIC s.r.o.

U Nové Hospody 1/1155, 301 00 Plzeň Skvrňany, Czech Republic

DAIKIN EUROPE N.V.

Zandvoordestraat 300, B-8400 Oostende, Belgium

Copyright 2012 Daikin

