

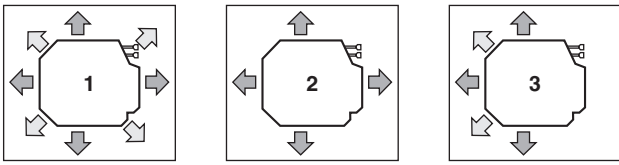
DAIKIN



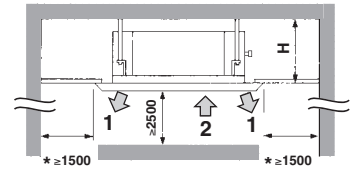
INSTALLATIONS- OCH ANVÄNDARHANDBOK

***VRV* System, luftkonditioneringsaggregat**

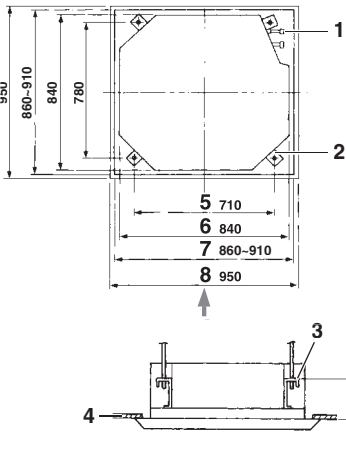
FXFQ20AVEB
FXFQ25AVEB
FXFQ32AVEB
FXFQ40AVEB
FXFQ50AVEB
FXFQ63AVEB
FXFQ80AVEB
FXFQ100AVEB
FXFQ125AVEB



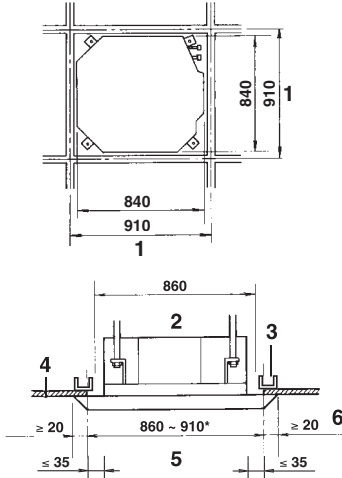
1



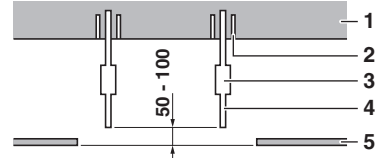
2



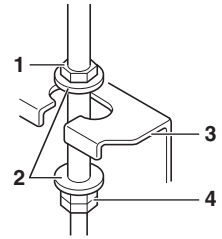
3



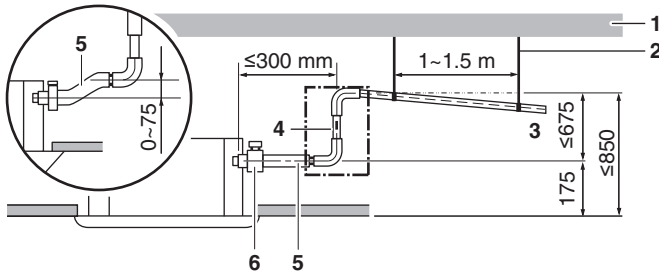
4



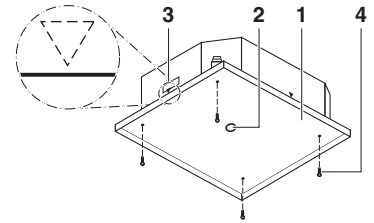
5



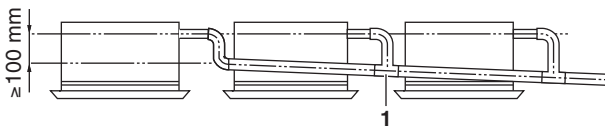
6



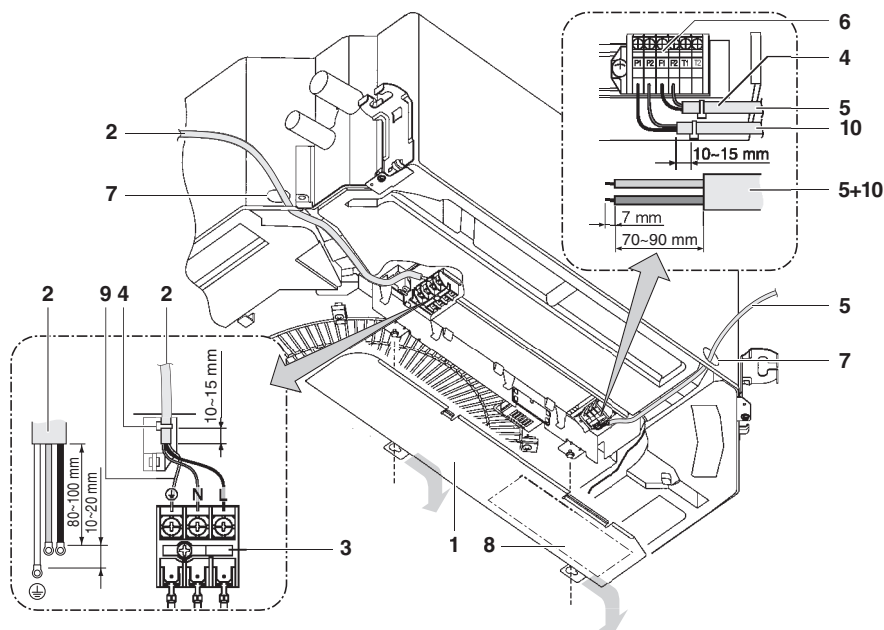
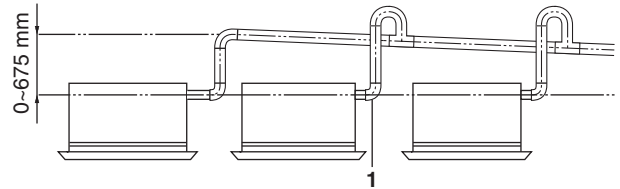
7



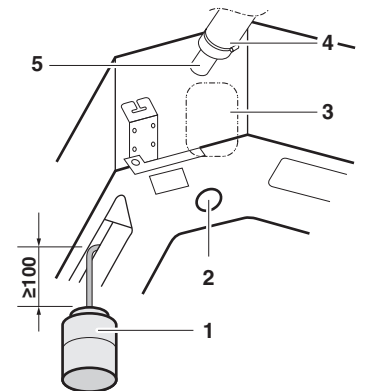
8



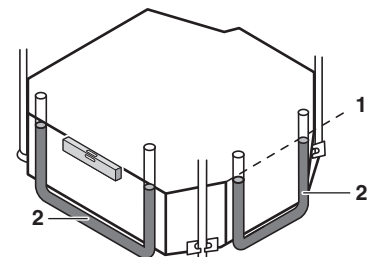
9



10



11



12

CE - DECLARATION-OF-COMFORMITY
CE - KONFORMITÄTSPRÄKUNG
CE - DECLARATION-DE-CONFORMITE
CE - CONFORMITEITSVERKLARING

CE - DECLARACION-DE-CONFORMIDAD
CE - DICHARAZIONE-DI-CONFORMITA
CE - ΔΗΛΩΣΗ ΣΥΜΜΟΡΦΩΣΗΣ

CE - DECLARACIÓN-DE-CONFORMIDADE
CE - ЗАРЯВЛЕНИЕ-О-СООТВЕТСТВИИ
CE - ОПЫДЕЛСЕЗЕРКЛЕРИНГ
CE - FÖRSÄKRAN-OM-ÖVERENSTÄMMELSE

CE - IZJAVA-O-USKLABENOSTI
CE - ІЛМОЎТУС-ҲАДАҚАТ
CE - DEKLARACJA-ZGODNOSCI
CE - DECLARAȚIE-DE-CONFORMITATE

CE - IZJAVA O SKLADNOSTI
CE - VASTAVUSDEKLARACIJA
CE - DEKLARACIJA-ZA-C'BYOTVETSTVIE
CE - УТВЕРЖЕНИЕ-О-СОТВЕТСТВИИ

CE - ATTIKTIES-DEKLARACIJA
CE - ATBILSTĪBAS-DEKLARACIJA
CE - VYHLÁSENIE-ZHODY
CE - UYUMLUJUK-BİLDİRİSİ

Daikin Industries Czech Republic s.r.o.

- 01 06B declares under its sole responsibility that the air conditioning models to which this declaration relates;
- 02 06D erklärt auf seine alleinige Verantwortung daß die Modelle der Klimaanlage für die diese Erklärung bestimmt ist;
- 03 06E déclare sous sa seule responsabilité que les appareils d'air conditionné visés par la présente déclaration;
- 04 06L verklaart hierbij op eigen exclusieve verantwoordelijkheid dat de airconditioning units waarop deze verklaring betrekking heeft;
- 05 06E declara bajo su única responsabilidad que los modelos de aire acondicionado a los cuales hace referencia la declaración;
- 06 06I δηλώνει sotto sua responsabilità che i condizionatori modello a cui è riferita questa dichiarazione;
- 07 06C дьяларэ сваю адпавяднасць тэ, з'мяшчаючы тэ, што ўключана ў пералік апаратаў;
- 08 06D declara sob sua exclusiva responsabilidade que os modelos de ar condicionado a que esta declaração se refere;

FXFQ20AVEB, FXFQ25AVEB, FXFQ32AVEB, FXFQ40AVEB, FXFQ50AVEB, FXFQ63AVEB,
FXFQ80AVEB, FXFQ100AVEB, FXFQ125AVEB,

- 01 are in conformity with the following standard(s) or other normative document(s), provided that these are used in accordance with our instructions:
- 02 werden folgenden Norm(en) oder einem anderen Normdokument oder -dokumenten entsprechend, wenn unter Voraussetzung, daß sie gemäß unserer Anweisungen eingesetzt werden;
- 03 sont conformes à la(ux) norme(s) ou autre(s) document(s) normatif(s) pour autant qu'ils soient utilisés conformément à nos instructions;
- 04 conform de volgende norm(en) of één of meer andere bindende documenten zijn, op voorwaarde dat ze worden gebruikt overeenkomstig onze instructies;
- 05 están en conformidad con la(s) siguiente(s) norma(s) u otro(s) documento(s) normativo(s), siempre que sean utilizados de acuerdo con nuestras instrucciones;
- 06 sono conformi allo/i seguente(i) standard(s) o altro(i) documento(i) a carattere normativo, a patto che vengano usati in conformità alle nostre istruzioni;
- 07 эти аппараты по той или иной(ым) нормативной(ым) или другим нормативным документам(ам), изъятые из перечня аппаратов, указанных в инструкции, используются;
- 08 Note * as set out in <A> and judged positively by
- 09 in соответствии с положениями <A>
- 10 underlagt följande bestämmelser i:
- 11 enligt följande i:
- 12 gilt i henhold til bestemmelserne i:
- 13 conformément aux stipulations des:
- 14 overeenkomstig de bepalingen van:
- 15 siguiendo las disposiciones de:
- 16 prema odredbama:
- 17 по предписаниям:
- 18 in urrnge prevederilor:

EN60335-2-40,

- 01 following the provisions of:
- 02 gemäß den Vorschriften der:
- 03 conformément aux stipulations des:
- 04 overeenkomstig de bepalingen van:
- 05 siguiendo las disposiciones de:
- 06 prema odredbama:
- 07 по предписаниям:
- 08 Note * as set out in <A> and judged positively by
- 09 in соответствии с положениями <A>
- 10 underlagt följande bestämmelser i:
- 11 enligt följande i:
- 12 gilt i henhold til bestemmelserne i:
- 13 conformément aux stipulations des:
- 14 overeenkomstig de bepalingen van:
- 15 siguiendo las disposiciones de:
- 16 prema odredbama:
- 17 по предписаниям:
- 18 in urrnge prevederilor:

- 01 DICZ*** is authorised to compile the Technical Construction File;
- 02 DICZ*** hat die Berechtigung die Technische Konstruktionsakte zusammenzustellen;
- 03 DICZ*** est autorisé à compiler le Dossier de Construction Technique;
- 04 DICZ*** is bevoegd om het Technisch Constructiedossier samen te stellen;
- 05 DICZ*** está autorizado a compilar el Archivo de Construcción Técnica;
- 06 DICZ*** è autorizzata a redigere il File Tecnico di Costruzione;

***DICZ = Daikin Industries Czech Republic s.r.o.

- 09 06B заявляет, исключительно под свою ответственность, что модели кондиционеров воздуха, к которым относится настоящая заявка;
- 10 06D erklärt under ens ansvar, at klimaanlegsmodele, som denne deklaration vedrører;
- 11 06E déclare à responsabilité que les appareils d'air conditionné visés par la présente déclaration;
- 12 06L verklaart hierbij op eigen exclusieve verantwoordelijkheid dat de airconditioning units waarop deze verklaring ineenbevat is;
- 13 06E declara bajo su única responsabilidad que los modelos de aire acondicionado a los cuales hace referencia la declaración;
- 14 06I δηλώνει své své odpovědnosti, že modely klimatizace, k nimž se toto prohlášení vztahuje;
- 15 06B заявляє под ексклюзивну відповідальність, що моделі кліматизації, крім яких це проголошення стосується;
- 16 06D declara sob sua exclusiva responsabilidade que os modelos de ar condicionado a que esta declaração se refere;

- 08 estão em conformidade com a(s) seguinte(s) norma(s) ou outro(s) documento(s) normativo(s), desde que estes sejam utilizados de acordo com as nossas instruções;
- 09 соответствующим нормативным документам, при условии их использования согласно нашим инструкциям;
- 10 overtar følgende standard(er) eller ændringsblad til følgende dokument(er), forudsat at disse anvendes i henhold til vores instruktions;
- 11 respektive utrustning är utförd i överensstämmelse med och följer följande standard(er) eller andra normgivande dokument, under förutsättning att användning sker i överensstämmelse med våra instruktioner;
- 12 respectivelie uşter er i overensstemmelse med følgende standard(er) eller andre normgivende dokument(er), under forudsætning at disse bruges i henhold til vore instruktions;
- 13 vstavaneat searavnen standarden ja muuden ohjeistien dokumenttien vaatimuksa edellytetien, että niitä käytetään ohjeidemme mukaisesti;
- 14 za predložit, že jsou využívány v souladu s našimi pokyny, odpovídají následujícími normám nebo normativním dokumentům;
- 15 u skladu sa slijedećim standardom(im) ili drugim normativnim dokumentom(im)a, iz uijt da se on koriste u skladu s našim uputama;

Machinery 2006/42/EC ** Electromagnetic Compatibility 2004/108/EC **

- 16 Megjegyzés * a)2 <A> alapján, a)2 igazolta a megfelelést, a)2 <C> tanúsítvány szerint.
- 17 Uwaga * zgodnie z dokumentacją , pozytywną opinią badawczą w zgodnym z świadectwem .
- 18 Note * jak o estabalecido em <A> e aprovado positivamente de acordo com o Certificado .
- 19 Opomba * kot je določeno v in potrjeno z izjavo o skladu s ovrednotenju .
- 20 Märkus * kaks on määratud dokumentis <A> ja heakis kindel järgi vastavalt sertifikaadile .

- 21 Information * entific <A> och godkants av enligt Certifikat
- 22 Merk * som det fremkommer i <A> og gennem positiv bedømmelse af ifølge Serifikat .
- 23 Huom * jotta on esitetty asiakirjassa <A> ja otka on hyväksytty Serifikatilla mukaisesti.
- 24 Poznámka * jak uvazeno v <A> a pozitivně zjiřeno v souladu s ovrednotením .
- 25 Napomena * kako je izloženo u <A> pozitivno ocijenjeno od strane prema Certifikatu .

- 07** H DICZ*** είναι εξουσιοδοτημένη να συντάξει τον Τεχνικό φάκελο κατασκευής;
- 08** H DICZ*** está autorizada a compilar a documentação técnica de fabrico;
- 09** Компания DICZ*** уполномочена составлять Коммунике Технической Документации;
- 10** DICZ*** er autoriseret til at udarbejde de tekniske konstruktionsdata;
- 11** DICZ*** är beymyndigade att sammanställa den tekniska konstruktionsfilen;
- 12** DICZ*** hat lillatelse til å kompilere den Tekniske konstruktionsfilen;

DAIKIN

Takayuki Fujii
Managing Director
1st of Jun. 2012

DAIKIN INDUSTRIES CZECH REPUBLIC s.r.o.

U Nové Hospody 1/1155, 301 00 Plzeň Skvrňany,
Czech Republic

3P290872-10E

- 17 06L deklaruje na věrná vyřádná odpovědnost, že modely klimatizátorů, kterých obžyč nmejša deklaracija;
- 18 06D decarà pe proprie răspundere că aparatele de aer condiționat la care se referă această declarație;
- 19 06E z viso odgovornostjo zjavlja, da so modeli klimatskih naprav, na katere se zjava nanaša;
- 20 06L kmitabz ona labeikio valstibus, et katševa deklaracijo ala kuluvad klimaseadmele mudeli;
- 21 06E deklaruja na svoj odgovornost, že modelne klimatizacijske inštalacije, za katere se omeša tašva deklaracija;
- 22 06L vsakšo savo ataskombe skelba, kad or kondicionavnim prietajm modelim, kuriems yra tekšva šis deklaracija;
- 23 06C ar plini atbildību apliecinu, ka šāks uzskaitilo modelis pats kondicionējis, iz kuriem attiecas šis deklaracija;
- 24 06E vyhláše na vlastní zodpovědnost, že labe klimatizační modely, na které se vztahuje toto vyhlášení;
- 25 06B lamamen kendri sorumluluğunda otnak izare bu bildirimli ilgili oluđu klima modellerinin aşığadiki gibi olduğunı beyan eder;

- 16 megfelietnek az alábbi szabvány(ok)nak vagy egyéb irányadó dokumentum(ok)nak, ha azokkal előírás szerinti használatjuk;
- 17 megfelel vinnym nasledujujých norm i iných dokumentov normalizačných, pod warunkiem że używane są zgodnie z naszymi instrukcjami;
- 18 sunt în conformitate cu următorii (normative) standarde (sau alte) documente (normative), cu condiția ca acestea să fie utilizate în conformitate cu instrucțiunile noastre;
- 19 skladzi z nasledujimi standardi in drugimi normami, pod pogojem, da se uporabijo v skladu z našimi navodili;
- 20 vstavanev jargnisje standard(e)ja, vo teiste normalizate dokumente, ka neid kasuadise vastavau meie juhendite;
- 21 съответстват на следните стандарти или други нормативни документи, при условие, че се използват съгласно нашите инструкции;
- 22 атлнка žamau nurudilus standartus ir (arba) kitus norminius dokumentus su sąlyga, kad yra naudojami pagal mūsų nurodymus;
- 23 tad, ja labeiti atliškio raižoja norėjimams, abtats sekiošiem standartim an oitiam normativiam dokumentam;
- 24 su v labeiti raižoja raižoja norėjimams) abtati normini(j) dokumentam(im)ai, iz uijt da se on koriste u skladu s našim uputama;
- 25 ūrinai, lalmatlamz da gŕe kulnimas košuliva aşığadiki standartiar ve nom beilten begetele uyumludu;

- 10 Direktivet, med senere ændringer.
- 11 Direktiv, med foretagne ændringer.
- 12 Direktivet, ledes med modificeringer.
- 13 Direktivet, sel lasna kuin ne ovat muutettuna.
- 14 pildatam žetėi.
- 15 Smertnica, kelko je izmenjeno.
- 16 raižybe(les) ir modifikacijas renkelezeseit.
- 17 z pildziejimij popravkami.
- 18 Direktivelor, cu amendamentele respective.

- 21 Zabeleška * karkto e izloženo v <A> u omešeno polozitelno om činuvaco Serifikata
- 22 Pasabta * karp masajta <A> ir karp beļģamta inspreġa paka Serifikatq
- 23 Paziřmas * ka norādis <A> u atliškio pozitīvam vēģėjimam saskaņā ar Serifikatu
- 24 Poznámka * ako boba uvedeno v <A> u pozitivne zijeřeno v sulažu s ovrednotením
- 25 Not * <A> da beilrtitģi gģbi ve Serifikatima gŕe taraidano olumu olnak deģeendirditģi gģbi.

- 19** DICZ*** je pooblaščen za sestavo datoteke s tehnično mazo;
- 20** DICZ*** on volitaud kosiatna tehnišu dokumentaasiooni;
- 21** DICZ*** è autorizata a compilar el Archivo de Construcción Técnica;
- 22** DICZ*** yra įgaliojama sudaryti šį techninės konstrukcijos failą;
- 23** DICZ*** ir autorizován sestavit technisku dokumentacii;
- 24** Spoločnosť DICZ*** je oprávnená vyhotovi súbor technickej konštrukcie;
- 25** DICZ*** Technik Taj Ustavami deflemye yskidiro;

<A>	DAIKIN.TCF.024E16/05-2012
	TUV (NB1856)
<C>	0510260101

INNEHÅLL

Sida

Före installation.....	1
Viktig information om det använda köldmedlet	2
Att välja plats för installationen.....	2
Förberedelser före installation.....	3
Installera inomhusenheten	4
Anslutning av kylrör	4
Ansluta dräneringsrör.....	5
Elektriska kopplingar	6
Kopplingsexempel och inställning av fjärrkontrollen.....	7
Kopplingsexempel	8
Installera dekorpanelen.....	8
Inställningar.....	8
Testkörning.....	9
Underhåll.....	9
Avfallshantering.....	10
Kopplingsschema	11



LÄS DESSA INSTRUKTIONER NOGGRANT FÖRE INSTALLATIONEN. SPARA MANUALEN PÅ LÄTTILGÅNGLIG PLATS FÖR FRAMTIDA BRUK SOM REFERENS.

FELAKTIG INSTALLATION ELLER ANSLUTNING AV UTRUSTNING ELLER TILLBEHÖR KAN ORSAKA ELEKTRISK CHOCK, KORTSLUTNING, LÄCKAGE, BRAND ELLER ANNAN SKADA PÅ UTRUSTNINGEN. ANVÄND ENDAST TILLBEHÖR, EXTRAUTRUSTNING OCH RESERVDELAR FRÅN DAIKIN SOM ÄR SPECIELLT TILLVERKADE FÖR ATT ANVÄNDAS MED UTRUSTNINGEN. LÅT EN YRKESMAN INSTALLERA DEM.

OM DU HAR FRÅGOR ANGÅENDE INSTALLATIONS-FÖRFARANDET ELLER ANVÄNDNINGEN TAR DU KONTAKT MED NÄRMASTE DAIKIN-ÅTERFÖRSÄLJARE FÖR RÅD OCH INFORMATION.

Den engelska texten är originalinstruktionerna. Övriga språk är översättningar av originalinstruktionerna.

FÖRE INSTALLATION

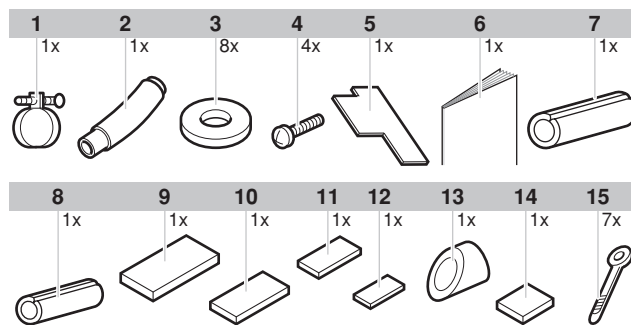
- Packa inte upp enheten förrän den är framme vid installationsplatsen. Om det är nödvändigt att packa upp den tidigare bör enheten lyftas med en mjuk lina eller med rep och skyddsplattor för att inte enheten ska skadas eller repas.
- De delar som inte beskrivs i denna handbok finns beskrivna i handboken för utomhusenheten.
- Varning rörande kylmedlet R410A:
De utomhusenheter som ansluts måste vara konstruerade exklusivt för R410A.
- Placera inga föremål i direkt anslutning till utomhusenheten och låt inte löv eller annat skräp samlas runt enheten. Löv är en grogrund för smådjur som kan komma in i enheten. När de väl kommit in i enheten kan sådana smådjur orsaka fel, rökutveckling eller eldsvåda när de kommer i kontakt med strömförande komponenter.

Försiktighetsåtgärder

- Denna utrustning är inte avsedd att användas av personer, inklusive barn, med nedsatt fysisk, sensorisk eller mental funktion, eller brist på erfarenhet och kunskap, om de inte har fått överinseende eller instruktioner gällande användning av utrustningen av någon person som ansvarar för deras säkerhet. Barn bör övervakas så att de inte leker med utrustningen.
- Denna enhet är avsedd att användas av kunniga eller utbildade användare i butiker, i lätt industri och på lantbruk, eller för kommersiellt bruk av lekmän.
- Installera eller använd inte enheten i sådana utrymmen som anges nedan.
 - Platser med mineraloljor, oljedimma eller ångor som t ex kök. (Detta kan skada plastdetaljerna.)
 - Platser med korroderande gas, t ex svavelångor. (Kopparrör och fogar kan korrodera.)
 - Platser där flyktiga brännbara ångor kan finnas, t ex där thinner och bensin används.
 - Platser med maskiner som skapar elektromagnetiska fält. (Kan medföra att styrsystemen sätts ur funktion.)
 - Platser där salthalten i luften är hög, t ex platser nära havet, samt där spänningsvariationerna är stora (t ex i vissa fabriker). Detta gäller även båtar och bilar.
- Utse en lämplig installationsplats med hjälp av medföljande installationsmall.
- Montera inte tillbehören på aggregatet direkt. När håll borras kan elektriska ledningar innanför skadas vilket kan orsaka brand.
- Ljudtrycksnivån är under 70 dB(A).

Tillbehör

Kontrollera att följande tillbehör levererats med enheten.



- 1 Metallklämma
- 2 Dräneringsslang
- 3 Bricka för hängaren
- 4 Skruv
- 5 Installationsguide
- 6 Installations- och användarhandbok
- 7 Isolering för montering av gasrör
- 8 Isolering för montering av vätskerör
- 9 Stor tätning
- 10 Mellanstor 1 tätning
- 11 Mellanstor 2 tätning
- 12 Liten tätning
- 13 Dräneringstätning
- 14 Installationsmall (övre delen av förpackningen)
- 15 Klämma

Extra tillbehör

- Det finns två typer av fjärrkontroller: trådlösa och kabelanslutna. Välj fjärrkontroll enligt kundens önskemål och installera den på lämplig plats. I kataloger och teknisk dokumentation kan du avgöra vilken fjärrkontroll som är lämplig.
- Denna inomhusenhet kräver installation av en dekorpanel (tillval).

Följande punkter måste utföras extra noga och kontrolleras efter installation

Pricka av ✓ när kontroll utförts	
<input type="checkbox"/>	Sitter inomhusenheten fast ordentligt? Enheten kan ramla ner, vibrera eller föra o ljud.
<input type="checkbox"/>	Är kontroll av gastätethet klar? Kylningen eller uppvärmningen kan bli otillräcklig.
<input type="checkbox"/>	Är enheten helt isolerad? Kondensvatten kan droppa ned.
<input type="checkbox"/>	Fungerar dräneringen som den ska? Kondensvatten kan droppa ned.
<input type="checkbox"/>	Stämmer matningsspänningen med vad som anges på märkplåten? Enheten kan sluta fungera eller komponenter kan börja brinna.
<input type="checkbox"/>	Är elektriska ledningar och rör anslutna som de ska? Enheten kan sluta fungera eller komponenter kan börja brinna.
<input type="checkbox"/>	Är enheten riktigt jordad? Läckströmmar är farliga.
<input type="checkbox"/>	Är rätt kabeldimensioner använda? Enheten kan sluta fungera eller komponenter kan börja brinna.
<input type="checkbox"/>	Är utom- eller inomhusenheternas luftintag eller -utsläpp fria från blockering? Kylningen eller uppvärmningen kan bli otillräcklig.
<input type="checkbox"/>	Har kylrörens längd och tillsats av extra kylmedel antecknats? Tillräckligt med köldmedel måste finnas i systemet.

Information till installatören

- Läs denna handbok noga så att installationen utförs korrekt. Glöm inte att tala om för kunden hur systemet ska användas och visa den bifogade användarhandboken.
- Förklara för kunden vilket system som installerats. Glöm inte att fylla i korrekta data om installationen i kapitlet "Att göra före användning" i handboken för utomhusenheten.

VIKTIG INFORMATION OM DET ANVÄNDA KÖLDMEDELET

Denna produkt innehåller fluorerade växthusgaser som omfattas av Kyotoavtalet.

Köldmedeltyp: R410A
GWP⁽¹⁾-värde: 1975

⁽¹⁾ GWP = Global Warming Potential (växthuseffektpåverkan)

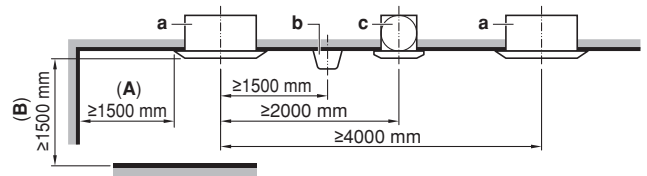
Regelbundna inspektioner för köldmedelläckage kan krävas, beroende på europeisk eller nationell lagstiftning. Kontakta din lokala leverantör för mer information.

ATT VÄLJA PLATS FÖR INSTALLATIONEN

Om temperaturen vid taket överstiger 30°C och den relativa fuktigheten överstiger 80%, eller om friskluften är in dragen genom taket, behövs extra isolering (minst 10 mm tjockt PE-skum).

För denna enhet kan du välja olika luftflödesriktningar. En extra blockeringssats måste anskaffas för luftutblås i 3 eller 4 (stängda hörn) riktningar.

Installera enheten så att luftventiler, lampor eller maskiner i närheten av enheten inte stör luftflödet.



a Inomhusenhet

b Belysning

I bilden beskrivs en taklampa, men en infälld taklampa begränsas inte.

c Luftfläkt

A Om luftutloppet är stängt ska utrymmet markerat (A) vara minst 500 mm. Dessutom, om både höger och vänster hörn på detta luftutlopp är stängt ska utrymmet markerat (A) vara minst 200 mm.

B ≥ 1500 mm från någon statisk volym

1 Välj en installationsplats som uppfyller följande krav och som även passar kundens önskemål.

- Där en optimal luftcirkulation kan tillgodoses.
- Där inget blockerar luftcirkulationen.
- Där kondensvatten kan ledas bort på lämpligt sätt.
- Där innertaket lutning är obetydlig.
- Där tillräckligt utrymme för underhåll och service kan tillgodoses.
- Där det inte finns risk för läckor av brandfarliga gaser.
- Utrustningen är inte avsedd för användning i en potentiellt explosiv miljö.
- Där rören mellan utom- och inomhusenheterna inte blir längre än vad som är tillåtet. (Se utomhusenhetens installationshandbok.)
- Detta är en A-klassad produkt. I en hushållsmiljö kan den här produkten orsaka radiostörningar och användaren måste då vidta lämpliga åtgärder.
- Kablar mellan inomhusenheter och utomhusenheter och fjärrkontrollkablar bör dras minst 1 meter från TV- och radioapparater. Därigenom förhindras störningar i mottagningen. (Beroende på hur det elektriska fältet skapas kan störningar ändå uppstå även om avståndet är minst 1 meter.)
- Vid installation av den trådlösa fjärrkontrollen ska avståndet mellan den trådlösa fjärrkontrollen och inomhusenheten vara kortare om det finns elektriskt startade lysrör i rummet. Inomhusenheten måste placeras så långt bort som möjligt från lysrörsarmaturer.

2 Takhöjd

Inomhusenheten får installeras i tak med höjd på upp till 3,5 m (för 125-enheter: 4,2 m). Det är dock nödvändigt att göra inställningar med fjärrkontrollen om aggregatet monteras på en höjd över 2,7 m (för 125-enheter: 3,2 m). För att undvika oavsiktlig beröring bör installationshöjden vara över 2,5 m. Se kapitlet "Inställningar" på sid 8 och dekorpanelens installationshandbok.

3 Luftflödesriktningar

Välj den riktning på luftflödet som bäst passar rummet och aggregatets placering. (För luftflöden i 3 riktningar kan det vara nödvändigt att göra inställningar med fjärrkontrollen och att stänga luftutsläpp. Se installationshandboken till den extra blockeringssatsen och kapitlet "Inställningar" på sid 8.) (Se bild 1 (☞ = luftflödesriktning))

1 Rundblåsande luftutlopp

2 Luftflöde i 4 riktningar

3 Luftflöde i 3 riktningar

OBS! Luftflödesriktningarna som visas i bild 1 är bara exempel på möjliga luftflödesriktningar.

4 Använd upphängningsbultar för installationen. Kontrollera att innertaket är tillräckligt starkt för att bära inomhusenhetens vikt. Vid tveksamhet bör taket förstärkas innan enheten installeras.

(Installationsavstånd finns markerade på installationsmallen. Av den framgår det vilka punkter som måste förstärkas.)

Nödvändigt utrymme för installation, se bild 2 (⇧ = luftflödesriktning)

- 1 Luftutblås
- 2 Luftintag

OBS! Lämna 200 mm eller större utrymme på de ställen som markerats med * på de sidor där luftutloppet är stängt.

Modell	H
FXFQ20~63	≥214
FXFQ80+100	≥256
FXFQ125	≥298

FÖRBEREDELSE FÖRE INSTALLATION

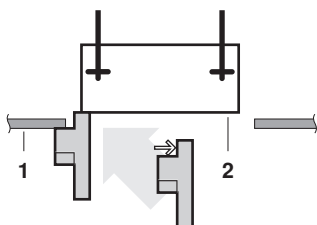
1. Relation mellan taköppning, enhet och upphängningsbultarnas placering.

(Se bild 3)

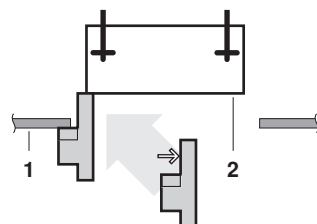
- 1 Rör för köldmedel
- 2 Upphängningsbult (x4)
- 3 Konsol
- 4 Innertak
- 5 Avstånd mellan upphängningsbultar
- 6 Inomhusenhet
- 7 Taköppning
- 8 Dekorpanel

■ Använd installationsguiden (medföljer enheten) för exakt lodrät placering av enheten.

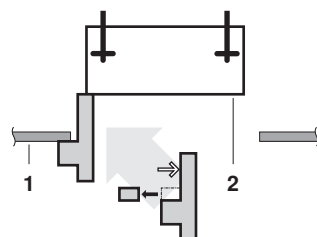
Använd den korta sidan av installationsguiden för **normal installation**



Använd den långa sidan av installationsguiden för **installation med friskluftsintag**



Använd den långa sidan av installationsguiden efter borttagning av avrivningsfliken för **installation med självrengörande dekorpanel**



- 1 Innertakets undre yta
- 2 Enhetens undersida

■ Installation är möjlig om taköppningen har följande dimensioner. Vid installation av aggregatet inom ramen för fixering av innertaksmaterial. (Se bild 4)

- 1 Mått, insida ram
- 2 Mått, öppning innanför ramen, för tak
- 3 Fläns
- 4 Takmaterial
- 5 Mått, öppning i innertak
- 6 Mått, överlapp av takpanel

OBS! Installation är möjlig med en innertakdimension på 910 mm (markerat med *). För att få en 20 mm överlappning av takpanel bör mellanrummet mellan innertak och aggregat vara 35 mm eller mindre. Om mellanrummet mellan innertak och aggregat är större än 35 mm läggs takmaterial till, eller så görs hela innertaket om.

2. Gör öppning i taket för installationen om det behövs. (I befintliga tak.)

- Öppningens mått framgår av installationsmallen.
- Gör nödvändig taköppning för installationen. Dra kyl- och dräneringsrör och fjärrkontrollens ledningar (om sådana finns) från öppningens sida till hålet i aggregatets hölje. Se respektive avsnitt om rör- och ledningsdragnin.
- När öppningen i taket gjorts kan det vara nödvändigt att förstärka takbjälkarna för att hålla innertaket på plats, och förhindra vibrationer. Rådgör med ansvarig för fastigheten.

3. Montera upphängningsbultarna. Förstärk taket så att det håller för aggregatet.

Använd balkar i befintliga tak eller ett nedsänkt inlägg, en nedsänkt balk eller andra komponenter för att förstärka nya tak så att de håller för enheten. Justera mellanrummet mellan tak och aggregat innan arbetet fortsätter.

Exempel på installation finns i bild 5.

- 1 Takskiva
- 2 Balk
- 3 Lång mutter eller spänskruv
- 4 Upphängningsbult
- 5 Innertak

OBS! Alla komponenter ovan ingår i fältförrådet. Vid installationer som avviker från standard kan din återförsäljare ge dig ytterligare information.

INSTALLERA INOMHUSENHETEN

Vid installation av extra tillbehör (utom dekorpanel) måste även installationshandbok för respektive tillbehör läsas. Beroende på hur installationsplatsen ser ut kan det vara enklare att installera sådan utrustning innan inomhusenheten installeras. I befintliga tak monteras dock satsen för friskluftsintag innan aggregatet installeras.

1. Installera inomhusenheten tillfälligt.

- Fäst hängaren i upphängningsbultarna. Skruva fast den med mutter och bricka på hängarens övre och undre sidor.
- I bild 6 visas hur upphängningsfästet monteras

- 1 Mutter (anskaffas lokalt)
- 2 Bricka (medföljer aggregatet)
- 3 Konsol
- 4 Dubbel mutter (anskaffas lokalt, dras åt)

2. Sätt fast installationsmallen. (Endast för nya tak.)

- Installationsmallen av papper svarar mot måtten i taköppningen. Rådgör med ansvarig för fastigheten.
- Centrum för öppningen i innetaket visas på installationsmallen. Mitten av taköppningen finns markerad på installationsmallen och aggregatets mittpunkt finns markerad på dess vägg och på installationsmallen.
- När förpackningsmaterial avlägsnats från installationsmallen sätts den fast på aggregatet med medföljande skruvar enligt bild 8.

- 1 Pappersmall för installation
- 2 Taköppningens mittpunkt
- 3 Aggregatets mittpunkt
- 4 Skruvar (medföljer aggregatet)

- Justera aggregatet i höjddled tills det stämmer överens med indikeringen i bild 8.

3. Placera aggregatet så att det kommer i rätt läge för installation.

(Se "Förberedelser före installation" på sid 3.)

4. Kontrollera att enheten inte lutar.

- Installera inte enheten så att den lutar. Inomhusenheten är försedd med en inbyggd dräneringspump med flottörbrytare. (Om enheten lutar i riktning mot kondensflödet (sidan med dräneringsröret är högre) kan pumpens flottörbrytare sluta fungera, vilket kan leda till droppande vatten.)
- Använd ett vattenpass för att kontrollera att enheten är plan i de fyra hörnen eller använd ett vattenfyllt PVC-rör enligt bild 12.

- 1 Vattennivå
- 2 PVC-rör

5. Ta bort installationsmallen. (Endast för nya tak.)

ANSLUTNING AV KYLRÖR

Anslutning av köldmedelrör till utomhusenheten beskrivs i installationshandboken som medföljde utomhusenheten.

Värmeisolera båda sidor av gas- och vätskerör helt. Detta måste göras för att undvika vattenläckage.

Kontrollera vilket köldmedel som ska användas innan rören ansluts.

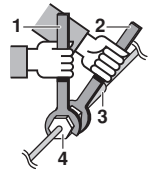


All extern rördragning måste utföras av en legitimerad kyltekniker och måste uppfylla lokala och nationella föreskrifter.

- Använd en rörkapare och fläns som passar till aktuellt köldmedel.
- Kläm igen röränden eller tejpa över den för att hindra damm, partiklar och fukt från att komma in i röret.
- Använd dragna rör av kopparlegering (ISO 1337).

- Utomhusenheten fylls med kylmedium.
- För att förhindra vattenläckage ska komplett värmeisolering göras på båda sidor av gas- och vätskerör. När du använder en värmepump kan gasrörens temperatur uppgå till ca 120°C, så använd tillräckligt tjåkylisolering.
- Använd både skiftnyckel och momentnyckel när rören ansluts eller kopplas loss från enheten.

- 1 Momentnyckel
- 2 Rörnyckel
- 3 Rörkoppling
- 4 Kragkopplingsmutter

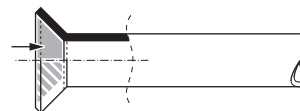


- Låt inte något annat än föreskrivet köldmedel, exempelvis luft, komma in i köldmedelssystemet.
- I Tabell 1 visas avstånd för kragkopplingsmutter samt lämpligt åtdragningsmoment. (Om muttern dras åt för hårt kan kragkopplingen skadas, vilket leder till läckage.)

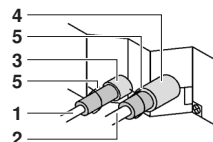
Tabell 1

Rördimension	Åtdragningsmoment	Kragstorlek A (mm)	Flänsform
Ø6,4	15~17 N•m	8,7~9,1	
Ø9,5	33~39 N•m	12,8~13,2	
Ø12,7	50~60 N•m	16,2~16,6	
Ø15,9	63~75 N•m	19,3~19,7	

- När flänsmuttern ansluts ska flänsens insida smörjas med eter eller esterolja. Dra sedan åt muttern 3 eller 4 varv för hand innan den dras fast.

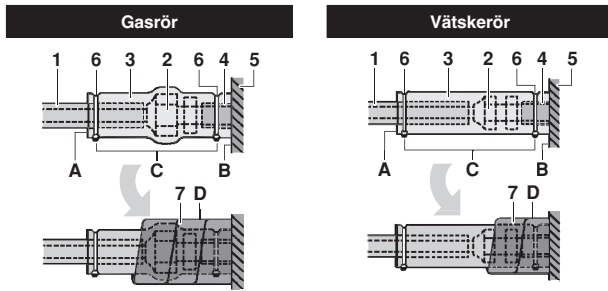


- Om köldmedelsångor läcker ut under arbetet måste området ventileras. En giftig gas avges när kylmedlet utsätts för eld.
- Kontrollera att inga köldmedelsångor läcker ut. En giftig gas kan frigöras från köldmedelsångor som utsätts för öppen eld, exempelvis från brännare, spisar etc.
- Isolera till sist enligt bilden nedan (använd medföljande tillbehör)



- 1 Vätskerör
- 2 Gasrör
- 3 Isolering för montering av vätskerör
- 4 Isolering för montering av gasrör
- 5 Klämmor (använd 2 klämmor för varje isolering)

Rörisoleringsprocedur



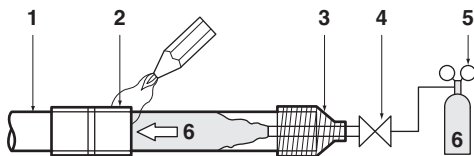
- 1 Rörisoleringsmaterial (anskaffas lokalt)
 - 2 Kragmutterkoppling
 - 3 Monteringsisolering (medföljer enheten)
 - 4 Rörisoleringsmaterial (huvudenhet)
 - 5 Huvudenhet
 - 6 Klämma (anskaffas lokalt)
 - 7 Mellanstor 1 tätning för gasrör (medföljer enheten)
Mellanstor 2 tätning för vätskerör (medföljer enheten)
- A Vänd sömmarna uppåt.
B Fäst vid basen
C Kläm inte rörisoleringsmaterialet när du gör drag åt
D Vik över från enhetens underkant till toppen av kragmutterkopplingen



- För lokal isolering ska du vara noggrann med att isolera lokal rördragning hela vägen in till röranslutningarna inuti enheten. Exponerade rör kan orsaka kondensation eller brännskador om de vidrörs.
- Kontrollera att ingen olja finns kvar på dekorpanelens (extrautrustning) plastkomponenter. Olja kan skada plastkomponenterna.

Säkerhetsföreskrifter vid hårdlödning

- Utför alltid en kväveblåsning vid hårdlödning. Hårdlödning utan att utföra ett kväveutbyte eller införsel av kväve i rörsystemet kommer att ge upphov till stora mängder oxiderad beläggning på rörens insida, vilket negativt påverkar ventiler och kompressorer i kylsystemet och förhindrar normal drift.
- Vid hårdlödning med tillförsel av kväve i rörsystemet måste kvävetrycket justeras till 0,02 MPa med en tryckreduceringsventil (= precis tillräckligt för att kännas mot huden).

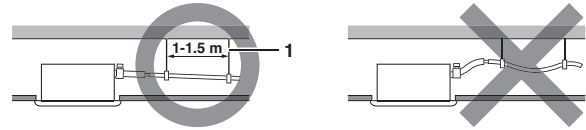


- 1 Rör för köldmedel
- 2 Del som ska hårdlödvas
- 3 Tejp
- 4 Manöverventil
- 5 Tryckreduceringsventil
- 6 Kväve

ANSLUTA DRÄNERINGSRÖR

Montering av dräneringsrör

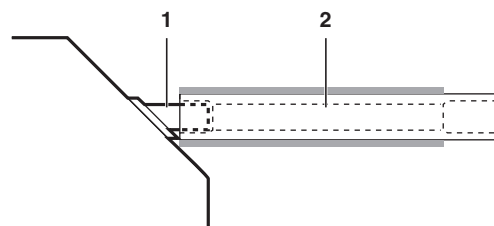
Montera dräneringsröret enligt figuren och se till att skydda mot kondens. Dåligt monterade dräneringsrör kan leda till vattenskador på inredning och fastighet.



- 1 Lutningsmarkör

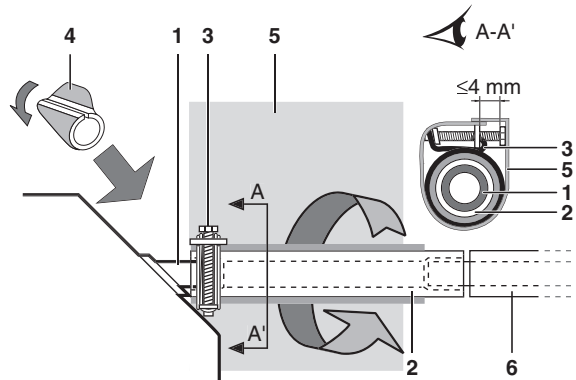
■ Montera dräneringsrören.

- Gör dräneringsröret så kort som möjligt och se till att det lutar nedåt med minst 1/100 så att inte luftfickor bildas i röret.
- Rörstorleken måste vara större eller lika med anslutningsröret (vinylrör med innerdiametern 25 mm och yterdiametern 32 mm).
- För in den medföljande dräneringsslangen så långt som möjligt över dräneringsfattningen.



- 1 Dräneringsfattning (ansluten till enheten)
- 2 Dräneringsslang (medföljer enheten)

- Dra åt metallklämman ordentligt så att skruvens huvud är mindre än 4 mm från metallklämman. Se bilden.
- Efter test av dräneringsröret ansluter du dräneringtätningen (4) som medföljer enheten över den otäckta delen av dräneringsfattningen (= mellan dräneringsslangen och enhetens hölje).



- 1 Dräneringsfattning (ansluten till enheten)
- 2 Dräneringsslang (medföljer enheten)
- 3 Metallklämma (medföljer enheten)
- 4 Dräneringtätning (medföljer enheten)
- 5 Stor tätning (medföljer aggregatet)
- 6 Dräneringsrör (anskaffas lokalt)

- Isolera genom att linda den medföljande tätningen över metallklämman och dräneringsslangen och fixera med klämmor.
- Isolera alla dräneringsrör i byggnaden (anskaffas lokalt).
- Om inte dräneringsslangen kan lutas tillräckligt ansluts ett stigrör med dränering (anskaffas lokalt).

■ Anslut rören på följande sätt (Se bild 7)

- 1 Takskiva
- 2 Konsol
- 3 Justerbart område
- 4 Stigrör för dränering (nominell diameter för vinylrör = 25 mm)
- 5 Dräneringsslang (medföljer enheten)
- 6 Metallklämma (medföljer aggregatet)

- 1 Anslut dräneringsslangen till stigrören och värmeisolera dem.
- 2 Anslut dräneringsslangen till inomhusaggregatets dräneringsrör och fäst den med klämman.

■ Försiktighetsåtgärder

- Montera stigrören på en höjd under 675 mm.
- Installera stigrören vinkelrätt mot inomhusaggregatet och max 300 mm från enheten.
- Förhindra luftbubblor i dräneringsslangen genom att montera den i våg eller lutad något uppåt (≤ 75 mm).



Den fastsatta dräneringsslangen bör inte luta mer än 75 mm för att undvika påfrestningar i slangfästet.

För att lutningen ska vara minst 1:100 fästs lutningsmarkörer med mellanrummet 1 till 1,5 m.

När flera dräneringsrör kopplas ihop görs detta enligt bild 9. Välj en dimension på dräneringen från aggregaten till sammankopplingen som är tillräckliga för aggregatens kapacitet.

1 T-skarv för samlingsrör

Testning av dräneringsrör

När anslutningarna är klara kontrolleras att vatten kan rinna som det ska i dräneringen.

- Fyll långsamt på ca 1 l vatten genom luftutloppet. Metod för vattenpåfyllning. Se bild 11.

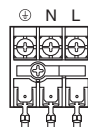
- 1 Plastvattenkanna (slangen bör vara ca 100 mm lång).
- 2 Serviceavlopp (med gummiplugg) (Använd detta avlopp för att dränera vatten från dräneringstråget)
- 3 Dräneringspumpens position
- 4 Dräneringsrör
- 5 Dräneringsfattning (m.a.p. vattenflöde)

■ Kontrollera flödet i dräneringen.

- Om de elektriska kopplingarna är slutförda
Kontrollera dräneringsflödet under KYLNING, se kapitlet "Testkörning" på sid 9.
- Om de elektriska kopplingarna inte är slutförda
 - Ta bort reglerboxens lock. Anslut strömkabeln så att den sitter säkert i kopplingsplinten. Se bild 10.
 - Sätt tillbaka reglerboxens lock och sätt på strömmen.
 - Vidrör inte dräneringspumpen eftersom detta kan orsaka elektriska stötar.

- 1 Reglerboxens lock
- 2 Strömförsörjning
- 3 Kopplingsplint för spänningskälla
- 4 Klämma (anskaffas lokalt)
- 5 Enhetens signalöverföringskabel
- 6 Kopplingsplint för ledningar mellan aggregaten
- 7 Hål för kablar
- 8 Dekal med kopplingschema (på baksidan av reglerboxens lock)
- 9 Jordkabel
- 10 Kablar för fjärrkontroll

Kopplingsplint för spänningskälla (3)



- Bekräfta dräneringens funktion genom att titta på dräneringens fattning.
- Efter kontroll av dräneringsflödet stänger du av strömmen, tar bort reglerboxens lock och kopplar från strömförsörjningen från kopplingsplinten igen.
- Sätt tillbaka reglerboxens lock.

ELEKTRISKA KOPPLINGAR

Allmänna instruktioner

- Alla komponenter och allt material från fältförråd samt alla elektriska installationer måste uppfylla lokala föreskrifter.
- Använd endast kopparledningar.
- Följ det "kopplingschema" som sitter på aggregatet för att koppla in utomhusaggregat, inomhusaggregat och fjärrkontroll. Information om fjärrkontrollens kretskopplingar finns i fjärrkontrollens installationshandbok.
- All ledningsdragnig måste utföras av behörig elektriker.
- Montera jordfelsbrytaren och säkringen på matningskabeln.
- En huvudbrytare eller något annat sätt att koppla från strömmen, med en kontaktseparation för alla poler, måste installeras i den fasta kabeldragningen enligt relevanta lokala och nationella bestämmelser.
Observera att driften startas igen automatiskt om huvudströmbrytaren stängs av och sedan sätts på igen.
- Det här systemet innehåller flera inomhusenheter. Markera varje inomhusenhet med enhet A, enhet B..., och se till att terminalkopplingarna från utomhusenhet och BS-enhet stämmer överens. Om elkablar och rör mellan utomhusenheten och en inomhusenhet är felkopplade kan systemet upphöra att fungera.
- Jorda luftkonditioneraren.
- Anslut inte jordkabeln till:
 - gasrör: kan orsaka explosioner eller eldsvåda vid gasläckor.
 - telefonjordledningar eller åskledare: kan orsaka onormalt hög elektrisk potential i jorden vid åska.
 - vattenledningar: ingen jordning om hårda vinylrör används.

Elektriska data

Modell	Hz	Volt	Spänningsområde
FXFQ20~125	50 / 60	220-240 / 220	min. 198-max. 264 / min. 198-max. 242

Modell	Spänningskälla		Fläktmotor	
	MCA	MFA	KW	FLA
FXFQ20~32	0,4	16 A	0,056	0,3
FXFQ40	0,5	16 A	0,056	0,4
FXFQ50	0,6	16 A	0,056	0,5
FXFQ63	0,9	16 A	0,056	0,7
FXFQ80	0,9	16 A	0,120	0,7
FXFQ100	1,4	16 A	0,120	1,1
FXFQ125	1,9	16 A	0,120	1,5

MCA: Min. matningsström (A)
 MFA: Max. säkring (A)
 KW: Fläktmotorns märkeffekt (kW)
 FLA: Strömförbrukning vid drift (A)

OBS! Utförlig information finns i kapitlet "Elektriska data".



Specifikationer för säkringar och kablar

Strömförsörjning			
Modell	Fältsäkringar	Kabel	Dimension
FXFQ20~125	16 A	H05VV-U3G	Lokala koder

Signalöverföringskabel		
Modell	Kabel	Dimension
FXFQ20~125	Skärmad kabel (2)	0,75-1,25 mm ²

OBS! ■ Detaljerad information finns i kapitlet



"Kopplingsexempel" på sid 8.

■ Nedan anges tillåten längd för signalöverföringskabel mellan inom- och utomhusenheter samt mellan inomhusenhet och fjärrkontroll:

- Utomhusenhet - inomhusenhet: max. 1000 m (total ledningslängd: 2000 m)
- Inomhusenhet - fjärrkontroll: max 500 m

KOPPLINGSEXEMPEL OCH INSTÄLLNING AV FJÄRRKONTROLLEN

Koppla på följande sätt (Se bild 10)

- Strömförsörjning
Ta bort reglerboxens lock (1) och anslut kopplingsplinten för strömförsörjning (L, N) och anslut jordkabeln till jordkontakten. Dra in kablarna genom hålet i höljet och kläm ihop alla kablar med en klämma enligt bilden.
- Signalkablar mellan aggregat och fjärrkontroll
Tag bort locket till reglerboxen (1) och dra in ledningarna genom hålet i höljet och anslut dem till kopplingsplinten för enhetens signalkablar (F1, F2) och fjärrkontrollens kablar (P1, P2). Fäst kablarna med en klämma enligt bilden.
- Efter anslutning
Fäst den lilla tätningen (som medföljer aggregatet) runt kablarna så att inte vatten kan komma in i kopplingsdosan. Om fler än två kablar används delar du tätningen i tillräckligt många bitar och lindar dem runt alla kablar.
- Sätt tillbaka reglerboxens lock.

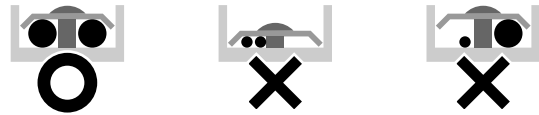
Försiktighetsåtgärder

- 1 Nedanstående måste beaktas vid kabeldragning till strömförsörjningens kopplingsplint.
 - Använd en rund krympslangskontakt för anslutning till kopplingsplinten för anslutning av enheterna. Om inga sådana finns tillgängliga följer du instruktionerna nedan.



- Anslut inte kablar med olika trådstorlek till samma spänningsstift. (Lösna anslutningar kan leda till överhettning.)
- Vid fastklämning av kablar ska de medföljande klämmorna användas för att förhindra externt tryck på kabelanslutningarna. Fäst ordentligt. Gör kabeldragningen snyggt och se till att den inte gör att reglerboxens lock sticker upp. Stäng sedan locket ordentligt.

- Gör anslutningarna enligt figuren när kablarna har samma storlek.



Använd föreskriven elkabel. Anslut kabeln så att den sitter säkert i kopplingsplinten. Lås fast kabeln i plinten utan att använda onödigt mycket kraft. Använd åtdragningsmomenten enligt tabellen nedan.

Åtdragningsmoment (N·m)	
Kopplingsplint för signalöverföring och fjärrkontroll	0,79~0,97
Kopplingsplint för strömförsörjning	1,18~1,44

- Akta dig för att klämma några kablar när du sätter tillbaka reglerboxens lock.
 - Efter slutförd kabelanslutning fyller du igen alla mellanrum i genomföringshål med kitt eller isoleringsmaterial (anskaffas lokalt) för att förhindra att små djur och smuts kommer in i enheten och orsakar kortslutningar i reglerboxen.
- 2 Den totala strömmen mellan inomhusenheter måste vara mindre än 12 A. Om trådar större än 2 mm² (Ø1,6) används måste de kopplas ihop utanför enhetens kopplingsklämplatta enligt normal standard för elektrisk utrustning.
Grenkopplingen måste isoleras elektriskt så att den inte utgör större fara än kablagen i övrigt.
 - 3 Anslut inte kablar med olika trådstorlek till samma jordkontakt. Lösna jordkopplingar kan försämra skyddet.
 - 4 Kablarna för fjärrkontroll och signalöverföring ska dras minst 50 mm från strömförsörjningskablar. Om inte dessa anvisningar följs kan elektriskt brus göra att systemet inte fungerar.
 - 5 Mer information om fjärrkontrollens ledningsdragning finns i dess medlevererade installationshandbok.

OBS! Kunden kan välja termistor till fjärrkontrollen.



- 6 Anslut aldrig strömkablar till signalöverföringens kopplingsplint. Detta skulle kunna skada hela systemet.
- 7 Använd endast kablar enligt specifikationerna och skruva fast alla trådar ordentligt i kopplingsplinterna. Se till att de ligger så att inte mekaniska krafter uppstår i kopplingsplinten. Placera kablarna så att de inte ligger i vägen för annan utrustning eller kan göra att servicelocket lossnar. Se till att kåpan sitter fast och håller tätt. Dåliga kopplingar kan leda till överhettning och i värsta fall överlag och brand.

KOPPLINGSEXEMPEL

Koppla in en strömbrytare och en säkring i spänningsmatningen för varje enhet enligt bild 17.

- 1 Kraftförsörjning
- 2 Huvudströmbrytare
- 3 Strömförsörjning
- 4 Enhetens signalöverföringskabel
- 5 Strömbrytare
- 6 Säkring
- 7 BS-enhet (endast REYQ)
- 8 Inomhusenhet
- 9 Fjärrkontroll

Exempel på komplett system (3 system)

Se bilderna 13, 14 och 15.

- 1 Utomhusenhet
- 2 Inomhusenhet
- 3 Fjärrkontroll (extra tillbehör)
- 4 Inomhusenheten som är långs bort
- 5 För användning med 2 fjärrkontroller
- 6 BS-enhet

Med 1 fjärrkontroll för 1 inomhusenhet. (Normal drift.) (Se bild 13).

För gruppstyrning eller med 2 fjärrkontroller (Se bild 14).

Med BS-enhet (Se bild 15).

OBS!



Det är inte nödvändigt att ställa in adresser för inomhusenheten när gruppstyrning används. Adressen ställs in automatiskt när strömmen slås på.

Försiktighetsåtgärder

1. En enda strömbrytare kan användas för strömförsörjningen inom ett system. Då måste dock grenarnas strömbrytare och kretsbytare väljas med omsorg.
2. Till fjärrkontroll för gruppstyrning väljs en som är lämplig för inomhusenheten med de flesta funktionerna.
3. Jorda inte utrustningen i gassidans rör, vattenledningar eller armaturer och använd inte gemensam jord med telefoner. Dålig jordning kan leda till överslag.

INSTALLERA DEKORPANELEN

Se installationshandboken som medföljer dekorpanelen.

När dekorpanelen har installerats kontrolleras att inget utrymme finns mellan enheten och dekorpanelen. I annat fall kan luft läcka ut genom mellanrummet och orsaka kondens.

INSTÄLLNINGAR

Inställningarna måste göras från fjärrkontrollen i enlighet med typen av installation.

- Inställning kan göras genom att ändra "Lägesnummer", "Första kodnr." och "Andra kodnr."
- Mer information om inställning och drift finns i avsnittet "Inställningar" i fjärrkontrollens installationshandbok.

Sammanfattning av fältinställningar

Läge (Not 1)	Första kodnr.	Inställningsbeskrivning	Andra kodnr. (Not 2)				
			01	02	03	04	
10 (20)	0	Filternedsmutsning – Kraftig/Lätt = Inställning för definition av tid mellan visning av 2 filterrengöringsindikeringar. (Vid kraftig nedsmutsning kan inställningen ändras till halva tiden mellan visning av 2 filterrengöringsindikeringar.)	Filter med lång drifttid	Kraftig ±2 500 timmar	Kraftig ±1 250 timmar	–	–
	2	Termostatsensorval		Använd både enhetens sensor (eller fjärrsensorn om någon sådan är installerad) OCH fjärrkontrollens sensor. (Se not 5+6)	Använd endast enhetens sensor (eller fjärrsensorn om någon sådan är installerad). (Se not 5+6)	Använd endast fjärrkontrollens sensor. (Se not 5+6)	–
	3	Inställning för visning av tid mellan 2 visningar av filterrengöringsindikationer		Visa	Visa inte	–	–
	5	Information till I-manager, I-touch controller		Endast enhetens sensorvärde (eller värdet från fjärrsensorn om någon sådan är installerad).	Sensorvärde enligt 10-2-0X eller 10-6-0X.	–	–
	6	Termostatsensor i gruppstyrning		Använd endast enhetens sensor (eller fjärrsensorn om någon sådan är installerad). (Se not 6)	Använd både enhetens sensor (eller fjärrsensorn om någon sådan är installerad) OCH fjärrkontrollens sensor. (Se not 4+5+6)	–	–
	12 (22)	0	Utsignal X1-X2 för krets kortstillet KRP1B		Termostat-på + kompressor körs	–	Drift
1		PÅ/AV-indata utifrån (T1/T2-indata) = Inställning för när tvingad PÅ/AV styrs utifrån.		Tvingande AV	PÅ/AV-drift	–	–
2		Ändring via termostaddifferential = Inställning för användning av fjärrsensor.		1°C	0,5°C	–	–
3		Fläktinställning vid termostat AV vid uppvärmningsdrift		LL	Inställd hastighet	AV (Se not 3)	–
4		Automatisk ändring via differential		0°C	1°C	2°C	3°C (Se not 7)
5		Automatisk återstart efter strömbrott		Inaktiverat	Aktiverat	–	–
13 (23)	0	Inställning för luftströmmens hastighet Denna inställning ska ändras som en funktion av takhöjden.	andra modeller Endast FXFQ125	≤2,7 m ≤3,2 m	>2,7 ≤3,0 m >3,2 ≤3,6 m	>3,0 ≤3,5 m >3,6 ≤4,2 m	– –
	1	Val av luftflödesriktning Denna inställning ska ändras när tillvalssats för blockering av luftutloppet används.		4-vägsflöde	3-vägsflöde	–	–
	4	Inställning för luftflödesriktningsintervall Denna inställning ska ändras när intervallet för svängklaffens rörelse behöver ändras.		Övre	Mitten	Nedre	–

- Not 1:** Inställningen görs i gruppläge, men om lägesnumret inom parentes väljs kan inomhusenheterna även ställas in var för sig.
- Not 2:** Fabriksinställning för Andra kodnr. är markerad med grå bakgrundsfärg.
- Not 3:** Använd endast i kombination med tillvalssats med fjärrsensor eller när inställning 10-2-03 används.
- Not 4:** Om gruppstyrning valts och fjärrkontrollens sensor ska användas används inställning 10-6-02 & 10-2-03.
- Not 5:** Om inställning 10-6-02 + 10-2-01 eller 10-2-02 eller 10-2-03 ställs in samtidigt har inställning 10-2-01, 10-2-02 eller 10-2-03 prioritet.
- Not 6:** Om inställning 10-6-01 + 10-2-01 eller 10-2-02 eller 10-2-03 ställs in samtidigt har inställningen för gruppanslutning 10-6-01 prioritet och för individuell anslutning 10-2-01, 10-2-02 eller 10-2-03 prioritet.
- Not 7:** Andra inställningar för automatiska ändringstemperaturer via differential är:
- | | |
|----|-----|
| 05 | 4°C |
| 06 | 5°C |
| 07 | 6°C |
| 08 | 7°C |

- Vid användning av trådlös fjärrkontroll måste adress ställas in. Instruktioner för inställningar finns i installationshandboken som medföljer den trådlösa fjärrkontrollen.

Styrning med 2 fjärrkontroller (styrning av 1 inomhusenhet med 2 fjärrkontroller)

När 2 fjärrkontroller används måste den ena ställas i läge "MAIN" och den andra i läge "SUB".

Ändra Main/Sub

1. Sätt in en spårskruvmejsel i hålet mellan fjärrkontrollens övre och nedre del och bänd försiktigt upp överdelen. (Se bild 19) (Fjärrkontrollens kretskort sitter i fjärrkontrollens övre del.)
2. Vrid kontakten main/sub på den ena fjärrkontrollen till läge "S". (Se bild 20)
(Låt den andra fjärrkontrollen vara kvar i läge "M".)

- 1 Fjärrkontrollens kretskort
- 2 Fabriksinställning
- 3 Bara den ena fjärrkontrollen måste ställas om

Datorstyrning (tvingande AV och PÅ/AV)

1. Kabelspecifikationer och anvisningar för kabeldragning.
 - Anslut ledningarna för indata till kopplingsplintarna T1 och T2 (fjärrkontrollen till signalöverföringsledningarna).

Kabelspecifikation	Skärmd tvåtrådig vinylkabel
Storlek	0,75-1,25 mm ²
Längd	Max. 100 m
Extern terminal	Anslutning som kan leverera 15 V likspänning, minst 1 mA

Se bild 18.

- 1 Ingång A

2. Styrning

- I tabellen nedan visas hur signal på ingång A ger "tvingande AV" respektive "PÅ/AV".

Tvingande AV	PÅ/AV
Insignal för "PÅ" stoppar driften	insignal av → på: stänger av (omöjligt med fjärrkontroll)
Insignal för "AV" möjliggör styrning	insignal på → av: stänger av enheten (med fjärrkontroll)

3. Så här väljer du Tvingande AV samt PÅ/AV

- Sätt på strömmen och använd sedan fjärrkontrollen för att styra driften.
- Ställ in fjärrkontrollen i inställningsläge. Detaljerad information finns i kapitlet "Ställa in driftlägen" i handboken för fjärrkontrollen.
- När detta är klart väljer du läge 12 och anger första koden till "1". Ange sedan andra koden (position) till "01" för tvingande AV och till "02" för PÅ/AV. (Tvingande AV är fabriksinställningen.) (Se bild 16)

- 1 Andra kodnr.
- 2 Läge
- 3 Första kodnr.
- 4 Inställningsläge

Central styrning

Vid central styrning måste gruppnummer ställas in. Utförlig information om detta finns i handboken för den extra fjärrkontrollen för central styrning.

TESTKÖRNING

Se installationshandboken för utomhusenheten.

OBS!



När du gör lokala inställningar eller utför testdrift utan att ansluta dekorpanelen ska du akta dig för att vidröra dräneringspumpen eftersom detta kan orsaka elektriska stötar.

Fjärrkontrollens signallampa blinkar när ett fel uppstår. Kontrollera då felkoden på displayen för att fastställa vilket fel som inträffat. Se utomhusenhetens installationshandbok eller kontakta leverantören. Se bild 22.

- 1 Dräneringspump (inbyggd). Vid kylning ansamlas vatten som pumpas bort
- 2 Luftflödesklaff (vid luftutsläppet)
- 3 Luftutlopp
- 4 Fjärrkontroll
- 5 Insugningsgaller
- 6 Luftfilter (innanför insugningsgallret)


UNDERHÅLL



FÖRSIKTIGT

- Endast en behörig servicetekniker får utföra underhåll.
- Innan man gör kontaktdon åtkomliga, måste alla strömkretsar brytas.
- Före rengöring av luftkonditioneringsanläggningen ska driften stoppas och strömbrytaren stängas av. Annars kan en elektrisk stöt eller kroppsskada orsakas.
- Tvätta aldrig luftkonditioneringsanläggningen med vatten. Detta kan orsaka elektriska stötar.
- Var försiktig med byggnadsställningar. Försiktighet måste iaktas vid arbete på hög höjd.
- Efter långvarig användning bör du kontrollera enhetens fundament och installation så att inga skador uppkommit. Om det är skadat kan enheten falla omkull och orsaka skador.
- Rör inte vid värmväxlarens flänsar. De är vassa och kan ge skärskador.
- När du rengör värmväxlaren ska du ta bort reglerboxen, fläktmotorn, dräneringspumpen och flottörbrytaren. Vatten eller rengöringsmedel kan skada elektriska komponenter isolering och orsaka kortslutning i dessa komponenter.

Rengöring av luftfilter

Rengör luftfiltret när meddelandet " " (RENGÖR LUFTFILTER) visas.

Rengör oftare om enheten är installerad i ett rum med mycket smutsig luft.

(Som en tumregel bör filtret rengöras var 6:e månad.)

Om det inte går att rengöra filtret måste det bytas ut. (Utbytesfilter finns som extra tillbehör.)

OBS!



Tvätta inte luftfiltret med vatten varmare än 50°C, eftersom det annars kan bli missfärgat och/eller deformeras.

Utsätt inte enheten för eld. Detta kan orsaka en eldsvåda.

- 1 Öppna insugningsgallret (Se bild 21) (åtgärd 1 i illustrationen). Tryck samtidigt båda spakarna i pilens riktning enligt illustrationen och sänk försiktigt gallret. (Gör tvärt om för att stänga.)
- 2 Ta bort luftfiltret (åtgärd 2 till 4 i illustrationen). Dra luftfiltrets clips både till höger och vänster på nedre sidan mot dig, och koppla loss filtret.
- 3 Gör rent filtret. (Se bild 23)
Använd dammsugare eller tvätta filtret med vatten. Om luftfiltret är mycket smutsigt används en mjuk borste och mildt diskmedel.
- 4 Torka av vattnet och låt sedan filtret torka på en skuggig plats.
- 5 Sätt tillbaka luftfiltret (utför åtgärd 2 till 4 i illustrationen i omvänd ordning).
Sätt in luftfiltret i insugsgallret genom att först hänga det enligt figuren ovanför gallret.
Tryck in luftfiltrets nederdel mot de utskjutande delarna i gallrets nederdel så att det fastnar.
- 6 Stäng insugsgallret genom att följa steg 1 i proceduren i omvänd ordning.
- 7 När strömmen satts på trycker du på knappen ÅTERSTÄLL FILTER.
Displayen "DAGS ATT RENGÖRA LUFTFILTER" försvinner.

OBS!



Ta bara bort luftfiltret när det ska rengöras. Onödig hantering kan skada filtret.

Rengöring av insugningsgallret

(Se bild 21)

- 1 Öppna insugningsgallret (åtgärd 1 i illustrationen).
Se procedursteg 1 i "Rengöring av luftfilter" på sid 10.
- 2 Tag loss insugningsgallret (åtgärd 5 till 6 i illustrationen).
Demontera först de 2 snörena från stiften på dekorpanelen.
Håll insugsgallret öppet i 45 grader och lyft det uppåt för att kroka loss det från dekorpanelen.
- 3 Ta bort luftfiltret (åtgärd 2 till 4 i illustrationen).
Se procedursteg 2 i "Rengöring av luftfilter" på sid 10.
- 4 Rengör insugsgillren.
Tvätta med en borste med mjuka borst och neutralt rengöringsmedel eller vatten, och torka noga. Se bild 24.

OBS!



Om insugsgallret är mycket smutsigt kan vanligt köksrengöringsmedel användas, det kan få verka i cirka 10 minuter. Tvätta sedan med vatten.

Tvätta inte insugsgallret med vatten varmare än 50°C, eftersom det annars kan bli missfärgat och/eller deformeras.

- 5 Sätt tillbaka luftfiltret (utför åtgärd 2 till 4 i illustrationen i omvänd ordning).
- 6 Sätt tillbaka insugsgallret genom att utföra procedursteg 2 i omvänd ordning (utför åtgärd 5 till 6 i illustrationen i omvänd ordning).
- 7 Stäng insugsgallret genom att följa steg 1 i proceduren i omvänd ordning.

Rengöring av luftutlopp och ytterpaneler

- Torka med mjuk trasa.
- Använd vatten eller ett neutralt rengöringsmedel, om det finns fläckar som är svåra att få bort.

OBS!



Använd inte bensin, bensen, skurpulver eller andra starka lösningsmedel. Detta kan orsaka missfärgning eller att ytorna slår sig.

Inomhusenheten får inte bli våt. Det kan leda till elektriska överslag eller brand.

Skrubba inte klaffen för hårt när du rengör den med vatten. Ytskiktet kan lossna.

Använd inte vatten eller luft med högre temperatur än 50°C för rengöring av luftfilter och utvändiga paneler.

AVFALLSHANTERING

Nedmontering av enheten eller hantering av köldmedel, olja och andra delar ska ske i enlighet med lokala och nationella bestämmelser.

KOPPLINGSSCHEMA

Inomhusenhet

A1P,A2P	Kretskort
C21,C105	Kondensator
F1U	Säkring (T, 3, 15 A, 250 V)
F2U	Fältsäkring
HAP	Lysdiod (servicemonitor grön)
M1F	Motor (fläkt, inomhusenhet)
M1P	Motor (dräneringspump)
M1S~M4S	Motor (svängbar klaff)
Q1DI	Jordfelsdetektor
R1T	Termistor (luft)
R2T, R3T	Termistor (spole)
S1L	Flottörbrytare
V1R	Diodbrygga
X1M,X2M	Kopplingsplint
Z1C	Ferritkärna (brusfilter)
Z1F	Brusfilter
PS	Elkrets

Trådbunden fjärrkontroll

R1T..... Termistor (luft)

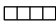
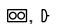

Mottagare/displayenhet (medföljer trådlös fjärrkontroll)

A3P,A4P	Kretskort
BS1	Tryckknapp (PÅ/AV)
H1P	Lysdiod (På – Röd)
H2P	Lysdiod (Timer – Grön)
H3P	Lysdiod (Filtersignal – Röd)
H4P	Lysdiod (Defroster – Orange)
SS1	Väljaromkopplare (Huvudenhet/Underenhet)
SS2	Brytare (trådlös adressinställning)

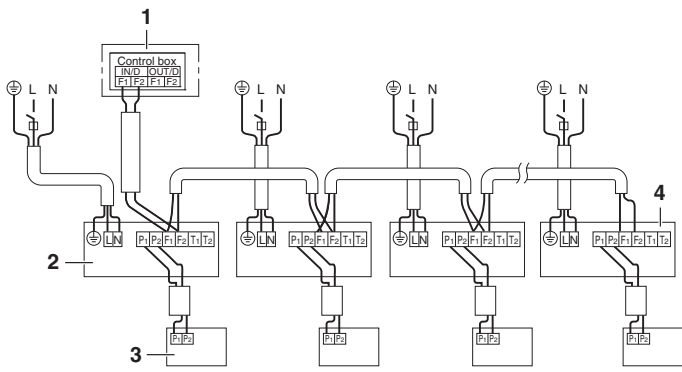
Kontakt för tillbehör

X2A	Kontakt (sensorpaket)
X8A	Kontakt (självrengörande dekorpanel)
X24A	Kontakt (trådlös fjärrkontroll)
X33A	Kontakt (adapter för kablage)
X35A	Kontakt (gruppstyrningsadapter)
X36A	Kontakt (självrengörande dekorpanel)
X38A	Kontakt (flera användare)

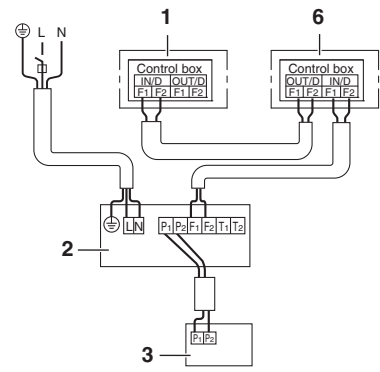
Anteckningar

-  : Kopplingsplint  : Kontakttdon  : Lokal kabeldragning
- Om en central fjärrkontroll används ska den anslutas till enheten i enlighet med bifogad installationshandbok.
- X2A, X8A, X24A, X33A, X35A, X36A och X38A ansluts när tillval används.
Vid användning av en självrengörande dekorpanel, se kopplingsdiagrammet för den självrengörande dekorpanelen.
- I händelse av växling mellan huvud-/underenhet, se installationshandboken som medföljer fjärrkontrollen.
- Förklaring
BLK : Svart BLU : Blå ORG : Orange YLW : Gul
PNK : Rosa RED : Röd WHT : Vit GRN : Grön
BRN : Brun GRY : Grå
- Endast om rören är skyddade. Använd H07RN-F om det inte finns skydd.
- När signalkablar utifrån ansluts kan TVINGANDE AV eller PÅ/AV väljas med fjärrkontrollen. Se installationshandboken för mer information.

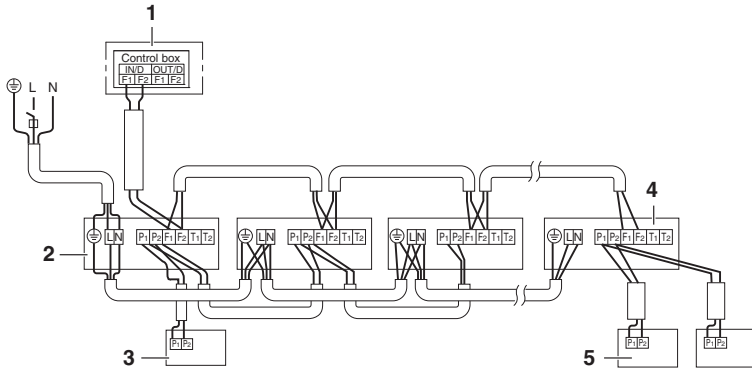
Control box	: Reglerbox
Receiver/display unit	: Mottagare/displayenhet
Central remote controller	: Central fjärrkontroll
Wired remote controller	: Kabelansluten fjärrkontroll
Input from outside	: Indata från utsidan
Sensor kit	: Sensorpaket
Optional accessory	: Tillval
Indoor unit	: Inomhusenhet



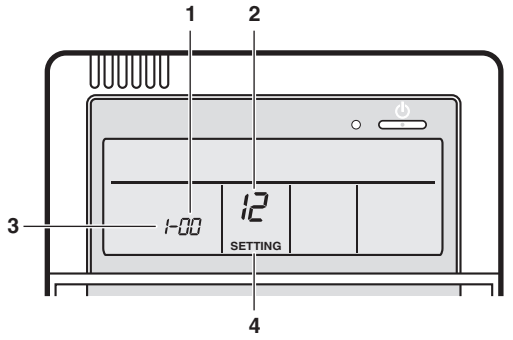
13



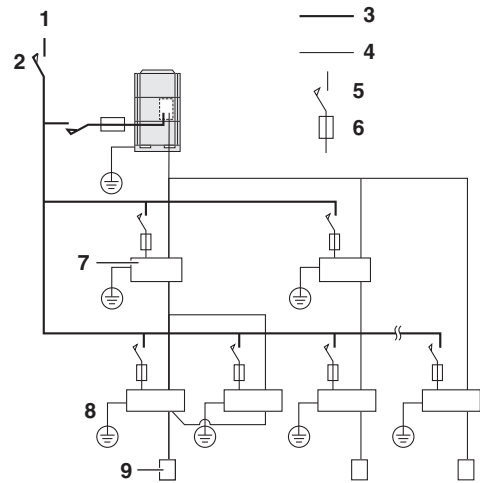
15



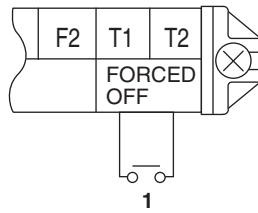
14



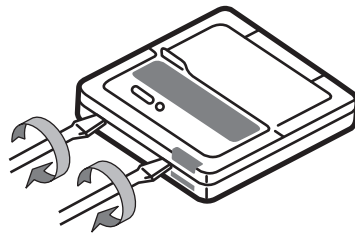
16



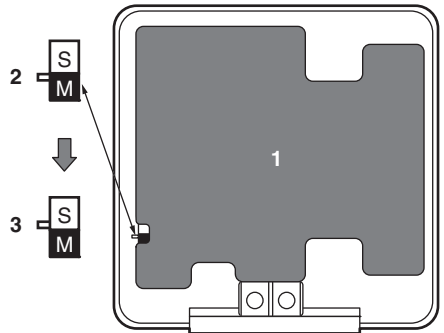
17



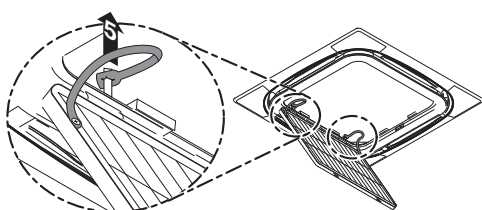
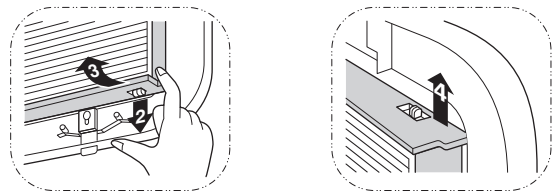
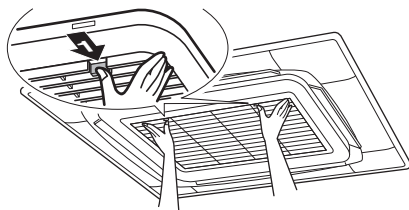
18



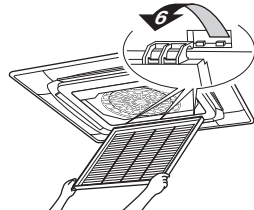
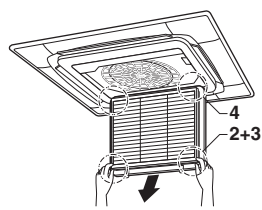
19



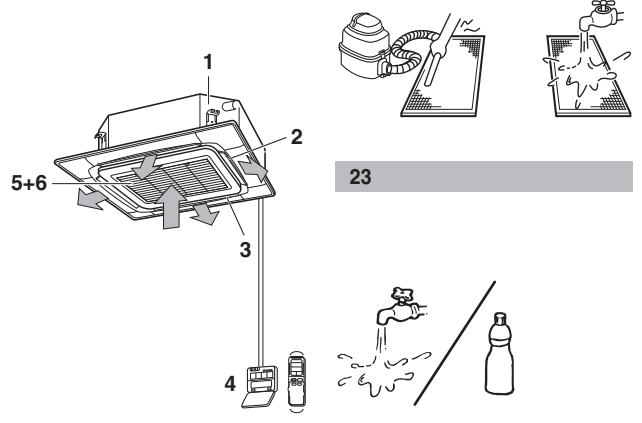
20



21



22



23

24

DAIKIN INDUSTRIES CZECH REPUBLIC s.r.o.

U Nové Hospody 1/1155, 301 00 Plzeň Skvrňany, Czech Republic

DAIKIN EUROPE N.V.

Zandvoordestraat 300, B-8400 Oostende, Belgium

Copyright 2012 Daikin

