

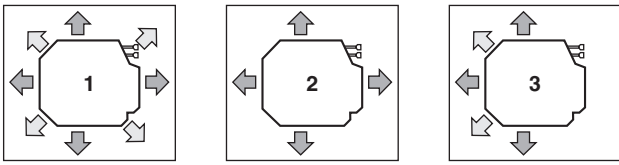
**DAIKIN**



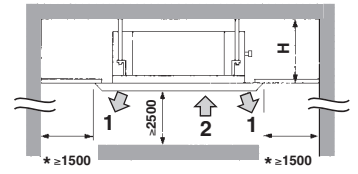
# ASENNUS- JA KÄYTTÖOPAS

## ***VRV*** -järjestelmän ilmastointilaite

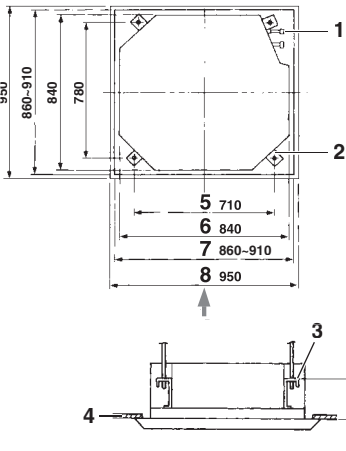
FXFQ20AVEB  
FXFQ25AVEB  
FXFQ32AVEB  
FXFQ40AVEB  
FXFQ50AVEB  
FXFQ63AVEB  
FXFQ80AVEB  
FXFQ100AVEB  
FXFQ125AVEB



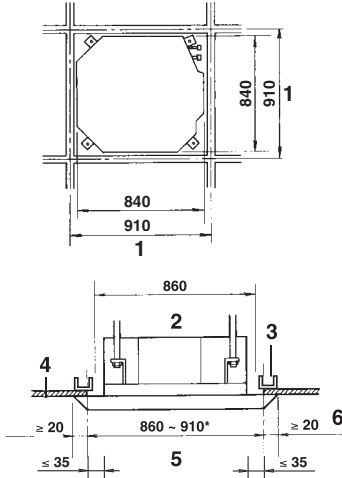
1



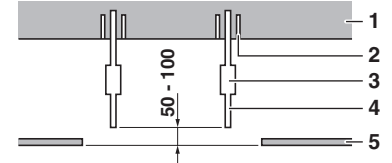
2



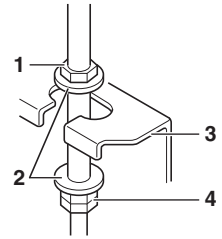
3



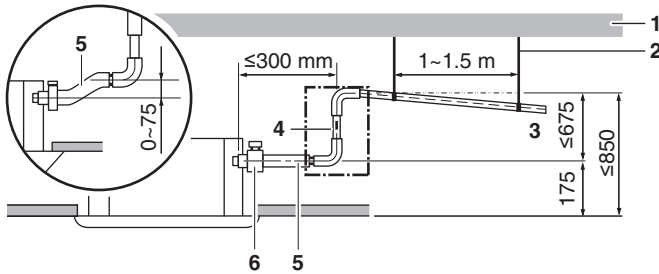
4



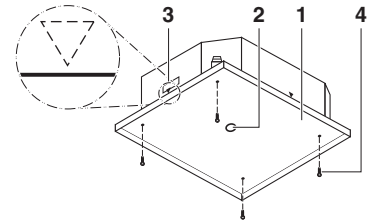
5



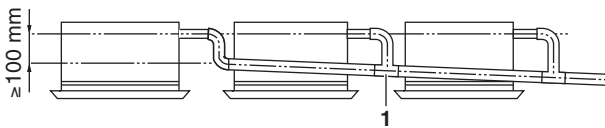
6



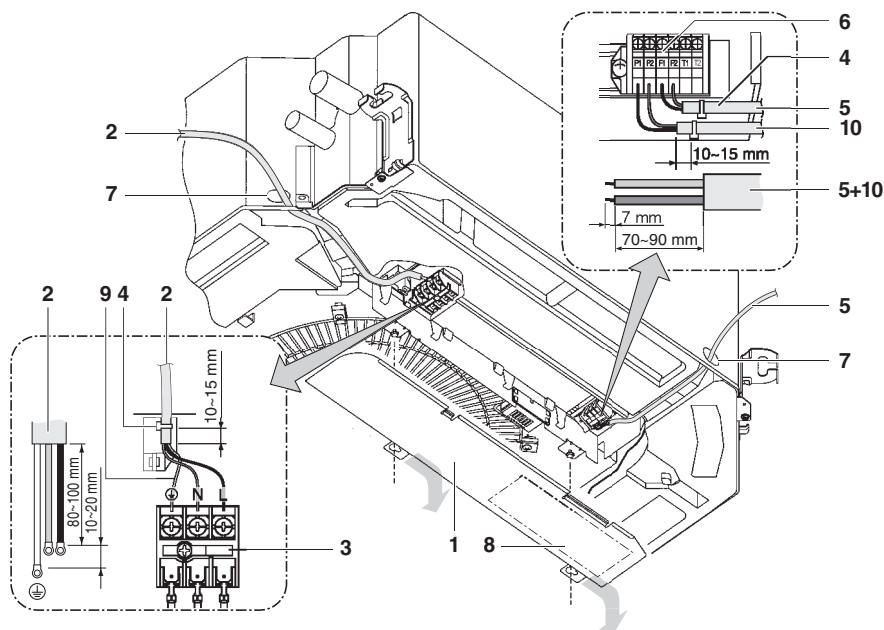
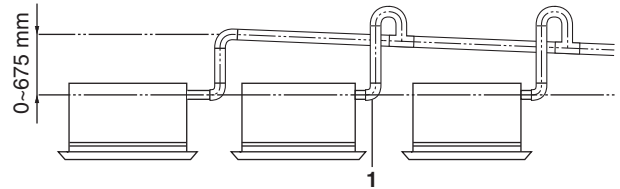
7



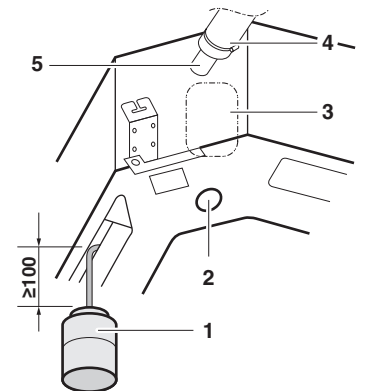
8



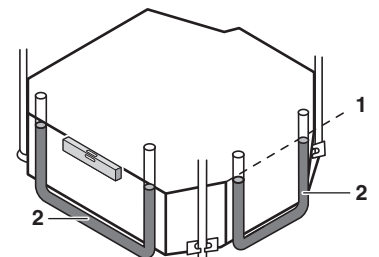
9



10



11



12



## SISÄLTÖ

	Sivu
Ennen asennusta .....	1
Käytettyä kylmäainetta koskevia tärkeitä tietoja .....	2
Asennuspaikan valinta .....	2
Valmistelut ennen asennusta .....	3
Sisäyksikön asennus.....	3
Kylmäaineputkiston asennus.....	4
Tyhjennysputkiston asennus .....	5
Sähköjohtojen asennus.....	6
Johdotusesimerkki ja kaukosäätimen asetukset .....	7
Johdotusesimerkki .....	8
Koristepaneelin asennus .....	8
Kenttäasetukset.....	8
Koekäyttö .....	9
Kunnossapito .....	9
Jätehuoltovaatimukset.....	10
Kytkennäkaavio .....	11



LUE NÄMÄ OHJEET HUOLELLISESTI ENNEN ASENNUSTA. SÄILYTÄ TÄMÄ OPAS SOPIVASSA PAIKASSA MYÖHEMPÄÄ KÄYTTÖÄ VARTEN.

LAITTEIDEN TAI LISÄLAITTEIDEN VÄÄRÄ ASENNUS TAI LIITTÄMINEN SAATTAA AIHEUTTAA SÄHKÖISKUN, OIKOSULUN, VUOTOJA, TULIPALON TAI MUUTA VAHINKOA LAITTEILLE. HUOLEHDI SIITÄ, ETTÄ KÄYTÄT AINOASTAAN DAIKININ VALMISTAMIA TARVIKKEITA, LISÄVARUSTEITA JA VARAOSIA, JOTKA ON ERITYISESTI SUUNNITELTU KÄYTETTÄVÄKSI LAITTEISTON KANSSA. NIIDEN ASENTAMINEN ON ANNETTAVA AMMATTILAISEN TEHTÄVÄKSI.

JOS OLET EPÄVARMA ASENNUSMENETTELYN TAI KÄYTÖN SUHTEEN, OTA AINA YHTEYTTÄ DAIKIN-JÄLLEENMYyjÄÄN, JOLTA SAAT NEUVOJA JA TIETOJA.

Englanninkielinen teksti on alkuperäinen ohje. Muut kielet ovat alkuperäisten ohjeiden käännöksiä.

## ENNEN ASENNUSTA

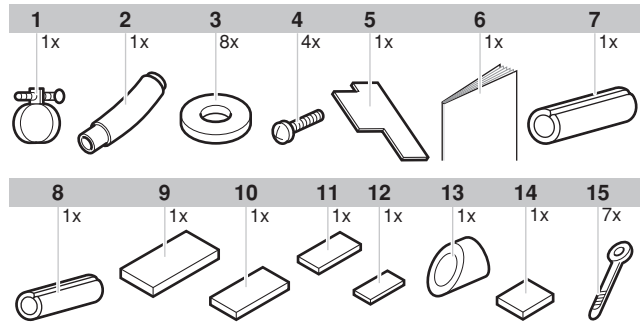
- Jätä laite pakkaukseensa, kunnes se on kuljetettu asennuspaikkaan. Kun pakkaus on purettava, käytä laitteen nostamiseen pehmeästä materiaalista valmistettua nostosilmukkaa tai suoja-levyjä ja köyttä, jotta laite ei vahingoittuisi tai naarmuuntuisi.
- Lisätietoja osista, joita ei mainita tässä oppaassa, on ulkoyksikön asennusoppaassa.
- Kylmäainesarjaa R410A koskeva huomautus: Liitettävien ulkoyksiköiden on oltava vain R410A:lle tarkoitettuja.
- Älä aseta esineitä ulkoyksikön välittömään läheisyyteen äläkä anna lehtien ja muiden roskien kerääntyä yksikön ympärille. Lehdet ovat pesäpaikkoja pieneläimille, jotka voivat päästä yksikön sisään. Yksikköön päästyään tällaiset eläimet voivat aiheuttaa toimintahäiriöitä, savua tai tulipalon sähköosia koskettaessaan.

## Varotoimenpiteet

- Tätä laitetta ei ole tarkoitettu esimerkiksi lasten tai henkilöiden, joilla on heikentyneitä fyysisiä, aisti- tai psyykkisiä ominaisuuksia tai puuttuva kokemus ja tieto, käytettäväksi, ellei heidän turvallisuudestaan vastaava henkilö ole antanut heille laitteen käyttöä koskevaa valvontaa tai opastusta. Lapsia on valvottava, jotta he eivät pääse leikkimään laitteella.
- Tämä laite on tarkoitettu käytettäväksi asiantuntijavien tai koulutettujen käyttäjien toimesta liikkeissä, kevyessä teollisuudessa ja maataloilla tai maallikoiden kaupallisessa käytössä.
- Älä asenna tai käytä laitetta alla olevan kaltaisissa tiloissa.
  - Tilat, joissa on mineraaliöljyjä tai jotka ovat täynnä öljyhöyryä tai -roiskeita, esim. keittiöt. (Muoviosat saattavat heikentyä.)
  - Tilat, joissa on syövyttäviä kaasuja, kuten rikkihappoa kaasuja. (Kupariputket ja juotoskohdat saattavat syöpyä.)
  - Tilat, joissa käytetään syttyviä kaasuja, kuten tinneriä tai bensiiniä.
  - Tilat, joissa on sähkömagneettisia aaltoja synnyttäviä laitteita. (Ohjausjärjestelmän toiminta voi häiriintyä.)
  - Tilat, joiden ilma sisältää runsaasti suoloja, kuten merenrannan läheisyydessä, sekä tilat, joissa jännite vaihtelee suuresti (esim. tehtaat). Sama koskee ajoneuvoja ja aluksia.
- Käytä asennuspaikkaa valittaessa apuna laitteen mukana tulevaa paperista kaavaa.
- Älä asenna lisävarusteita suoraan kuoreen. Reikien poraaminen kuoreen saattaa vahingoittaa sähköjohtoja ja aiheuttaa tulipalon.
- Äänenpainetaso on alle 70 dB(A).

## Lisävarusteet

Tarkasta, että laitteesi mukana tulevat seuraavat lisävarusteet.



- 1 Metallipuristin
- 2 Tyhjennysletku
- 3 Ripustushakasen aluslevy
- 4 Ruuvi
- 5 Asennusopas
- 6 Asennus- ja käyttöopas
- 7 Eriste kaasuputken asennusta varten
- 8 Eriste nesteputken asennusta varten
- 9 Suuri tiiviste
- 10 Keskikokoinen tiiviste 1
- 11 Keskikokoinen tiiviste 2
- 12 Pieni tiiviste
- 13 Tyhjennyksen tiiviste
- 14 Paperinen asennuskaavio (pakkauksen yläosa)
- 15 Kiinnike

## Valinnaiset lisävarusteet

- Kaukosäätimiä on kahta eri tyyppiä: langallisia ja langattomia. Valitse asiakkaan tarpeita vastaava kaukosäädin ja asenna se sopivaan paikkaan. Käytä kaukosäätimen valinnassa apuna myyntilueteluita ja teknistä kirjallisuutta.
- Tämä sisäyksikkö vaatii valinnaisen koristepaneelin asennuksen.

## Ole erityisen huolellinen seuraavia kohteita asennettaessa ja tarkasta ne asennuksen jälkeen

Merkitse rastilla ✓ tarkastetut kohteet	
<input type="checkbox"/>	Onko sisäyksikkö tukevasti kiinnitetty? Laitte voi pudota, tärinä tai aiheuttaa melua.
<input type="checkbox"/>	Onko kaasuvuototesti suoritettu? Jäähdytys tai lämmitys voi olla riittämätöntä.
<input type="checkbox"/>	Onko laite täysin eristetty? Tiivistynyt vesi voi vuotaa.
<input type="checkbox"/>	Toimiiko tyhjennys esteettömästi? Tiivistynyt vesi voi vuotaa.
<input type="checkbox"/>	Vastaako jännite laitteen tyyppikilvessä ilmoitettua jännitettä? Laitte voi toimia virheellisesti tai sen osat voivat palaa kuumetessaan.
<input type="checkbox"/>	Onko johdot ja putket asennettu oikein? Laitte voi toimia virheellisesti tai sen osat voivat palaa kuumetessaan.
<input type="checkbox"/>	Onko laite maadoitettu turvallisesti? Laitte on vaarallinen muuttuessaan jännitteiseksi.
<input type="checkbox"/>	Onko johdotuksen koko teknisten tietojen mukainen? Laitte voi toimia virheellisesti tai sen osat voivat palaa kuumetessaan.
<input type="checkbox"/>	Onko sisä- tai ulkoyksikön ilmanotto tai -poisto estynyt? Jäähdytys tai lämmitys voi olla riittämätöntä.
<input type="checkbox"/>	Onko kylmäaineputkiston pituus ja ylimääräinen kylmäainemäärä merkitty muistiin? Laitteessa olevan kylmäainemäärä voi olla epäselvä.

## Huomautuksia asentajalle

- Lue tämä käyttöohje huolellisesti, jotta asennus tapahtuu oikein. Neuvo asiakkaalle laitteen oikea käyttötapa ja näytä hänelle oheinen laitteen käyttöohje.
- Selitä asiakkaalle, mikä järjestelmä on kyseessä. Varmista, että asianmukaiset asennustiedot on merkitty ulkoyksikön käyttöoppaan kohtaan "Ennen käyttöä".

## KÄYTETTYÄ KYLMÄAINETTA KOSKEVIA TÄRKEITÄ TIETOJA

Tämä tuote sisältää Kioton pöytäkirjan piiriin kuuluvia fluorattuja kasvihuonekaasuja.

Kylmäainetyyppi: R410A

GWP<sup>(1)</sup>-arvo: 1975

<sup>(1)</sup> GWP = ilmaston lämpenemispotentiaali

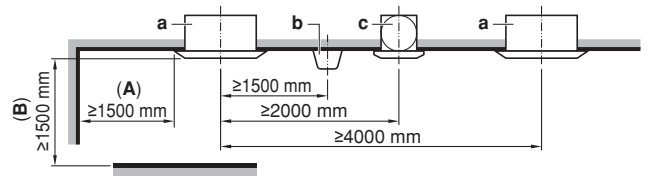
Eurooppalainen tai paikallinen lainsäädäntö voi vaatia säännöllisiä tarkastuksia kylmäainevuotojen varalta. Kysy lisätietoja paikalliselta jälleenmyyjältä.

## ASENNUSPAIKAN VALINTA

Jos lämpötila katossa on yli 30°C ja suhteellinen kosteus 80% tai jos kattoon johdetaan raitista ilmaa, tarvitaan lisäeriste (vähintään 10 mm paksu polyeteenivaahatto).

Tässä yksikössä ilman virtaussuunta voidaan valita. Yksikköön on ostettava sulkutulppasarja ilman poistamiseksi 3 tai 4 suuntaan (suljetut nurkat).

Asenna yksikkö niin, että ilmanpoistoaukot, valot tai yksikön lähellä olevat koneet eivät häiritse ilmapirtta.



a Sisäyksikkö

b Valaistus

Yllä olevassa kuvassa on kattovalo, mutta upotettua kattovaloa ei rajoiteta.

c Ilmanpuhallin

A Jos ilmanpoisto on suljettu, (A)-merkityn välin tulee olla vähintään 500 mm. Jos lisäksi tämän ilmanpoiston sekä oikea että vasen kulma on suljettu, (A)-merkityn välin tulee olla vähintään 200 mm.

B ≥1500 mm mistä tahansa staattisesta tilavuudesta

## 1 Valitse asiakkaan hyväksymä asennuspaikka, joka täyttää seuraavat ehdot.

- Riittävä ilman jakautuminen voidaan varmistaa.
- Mikään ei estä ilman kulkua.
- Tiivistynyt vesi voidaan poistaa asianmukaisesti.
- Riippuva sisäkatto ei ole selvästi kallellaan.
- Tilaa on riittävästi huolto- ja korjaustöiden suorittamista varten.
- Syytyvän kaasun vuodosta ei ole pelkoa.
- Laitteistoa ei ole tarkoitettu käytettäväksi räjähdysalttiissa ympäristössä.
- Sisä- ja ulkoyksiköiden väliset putket ovat sallittujen rajojen sisällä. (Katso lisätietoja ulkoyksikön asennusoppaasta.)
- Tämä on luokan A tuote. Tämä tuote voi aiheuttaa kotiympäristössä radiohäiriöitä, jossa tapauksessa käyttäjän täytyy ryhtyä asianmukaisiin toimenpiteisiin.
- Pidä sisäyksikkö, ulkoyksikkö, yksiköiden välinen johdotus ja kaukosäädin vähintään 1 metrin etäisyydellä televisioista ja radioista. Näin estetään kuvaan ja ääneen syntyvät häiriöt näissä sähkölaitteissa. (Sähköisen aallon syntymisolosuhteista riippuen saattaa syntyä kohinaa, vaikka 1 metrin turvaetäisyyttä noudatetaan.)
- Langatonta kaukosäädinsarjaa asennettaessa langattoman kaukosäätimen ja sisäyksikön välinen etäisyys voi olla lyhyempi, jos huoneessa on sähköisesti käynnistettäviä loisteputkia. Sisäyksikkö on asennettava mahdollisimman kauas loisteputkista.

## 2 Katon korkeus

Tämä sisäyksikkö voidaan asentaa korkeintaan 3,5 m korkealla olevaan kattoon (125-yksiköt: 4,2 m). Asennuspaikalla on kuitenkin tehtävä säätöjä kaukosäätimellä, kun yksikkö asennetaan yli 2,7 m:n korkeudelle (125-yksiköt: 3,2 m). Tahattoman kosketuksen ehkäisemiseksi on suositeltavaa asentaa yksikkö yli 2,5 m:n korkeuteen.

Katso lisätietoja kohdasta "Kenttäasetukset" sivulla 8 sekä koristelevyn asennusohjeesta.

## 3 Ilmavirtauksen suunta

Valitse huoneeseen ja asennuspaikkaan parhaiten soveltuvat ilmavirtauksen suunnat. (Kun ilma halutaan suunnata kolmeen suuntaan, kenttäasetukset pitää tehdä kaukosäätimen avulla ja sulkea ilman ulostuloaukko/-aukot. Katso lisätietoja valinnaisen sulkutulppasarjan asennusohjeesta ja kohdasta "Kenttäasetukset" sivulla 8.) (Katso kuva 1 (☞ = ilman virtaussuunta))

1 Poistoilman suuntaus joka suuntaan

2 Poistoilman suuntaus 4 suuntaan

3 Poistoilman suuntaus 3 suuntaan

### HUOMAA



Ilmavirtauksen suunnat, jotka näytetään kuva 1, ovat vain esimerkkejä ilmavirtauksen mahdollisista suunnista.



**4 Käytä asennukseen ripustusputteja. Tarkasta, että katto on riittävän vahva kannattamaan sisäyksikön painon. Jos tämä vaikuttaa epävarmalta, vahvista kattoa ennen laitteen asentamista.**

(Asennuskulma on merkitty paperikaavioon. Katso siitä vahvistamista vaativat kohdat.)

Asennusta varten tarvittava tila: katso kuva 2 (⇧ = ilman virtaussuunta)

- 1 Poistoilma
- 2 Ilman sisäänmenoaukko

**HUOMAA** Jätä vähintään 200 mm tilaa symbolilla "\*" merkittyihin kohtiin sivuilla, joissa ilman ulosmenoaukko on suljettu.

Malli	H
FXFQ20~63	≥214
FXFQ80+100	≥256
FXFQ125	≥298

## VALMISTELUT ENNEN ASENNUSTA

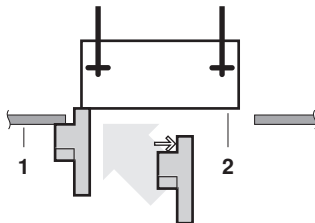
### 1. Sisäkaton tehtävän aukon suhde yksikköön ja kannatinpultin sijaintiin.

(Katso kuva 3)

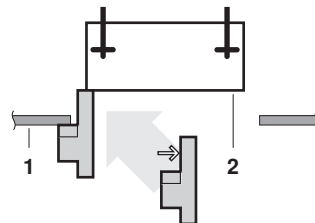
- 1 Kylmäaineputkisto
- 2 Ripustusputti (x4)
- 3 Ripustushakanen
- 4 Sisäkatto
- 5 Ripustusputtien väli
- 6 Sisäyksikkö
- 7 Katon aukko
- 8 Koristepaneeli

■ Määritä yksikön tarkka asento pystysuunnassa (yksikön mukana toimitetun) asennusoppaan avulla.

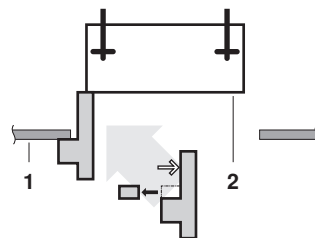
Jos kyseessä on **normaali asennus**, käytä asennusoppaan lyhyttä sivua



Jos kyseessä on **asennus raitisilmanottosarjan kanssa**, käytä asennusoppaan pitkää sivua



Käytä asennusoppaan pitkää reunaa repäisyliuskan irrotuksen jälkeen, jos **kokoonpanossa on itsepuhdistuva koristepaneeli**



- 1 Välikaton alapinta
- 2 Yksikön alapuoli

■ Asennus on mahdollista tehdä, kun aukon mitat ovat seuraavat. Asennettaessa yksikkö kattomateriaaliin kiinnitettävään kehykseen. (Katso kuva 4)

- 1 Mitat kehyksen sisäpuolella
- 2 Kehyksen sisäpuolisen aukon pituus
- 3 Kehys
- 4 Sisäkattomateriaali
- 5 Sisäkatoissa olevan aukon pituus
- 6 Sisäkaton paneelin yhdyspinnan pituus

**HUOMAA** Asennus on mahdollista, kun sisäkaton aukon leveys on 910 mm (merkitty symbolilla \*). Jotta katon ja paneelin välisen yhdyspinnan pituudeksi saadaan 20 mm, tulisi yksikön ja katon välisen tilan olla kuitenkin 35 mm tai vähemmän. Jos katon ja yksikön väli on yli 35 mm, kiinnitä sisäkattomateriaalia osaan tai kata sisäkatto uudelleen.

### 2. Tee tarvittaessa asennusta varten kattoon aukko. (Olemassa oleva sisäkatto.)

- Katso paperikaaviosta kattoon tehtävän aukon mitat.
- Tee kattoon aukko asennusta varten. Asenna kylmäaine- ja tyhjennysputket ja kaukosäätimen johdot (ei langaton malli) sekä sisä- ja ulkoyksiköiden väliset johdot aukon sivusta kuoren ulostuloon. Katso vastaavaa putkitus- tai johdotusosaa.
- Kun kattoon on tehty aukko, katon tukirakenteita pitää mahdollisesti vahvistaa katon taipumisen ja värähtelyn välttämiseksi. Lisätietoja saat rakentajalta.

### 3. Asenna ripustusputtit. (Käytä joko W3/8- tai M10-kokoisia pultteja.)

Käytä olemassa olevien seinien ankkurointeja, upotettuja "proppuja" ja upotettuja ankkureita tai muita vastaavia erikseen hankittavia osia uusiin seiniin seinän vahvistamiseksi niin, että se kestävä laitteen painon. Säädä etäisyys sisäkatoista, ennen kuin jatkat.

Asennusesimerkki: katso kuva 5

- 1 Kattolaatta
- 2 Ankkuri
- 3 Pitkä mutteri tai liitosruuvi
- 4 Ripustusputti
- 5 Sisäkatto

**HUOMAA** Yllä mainittuja osia ei toimiteta laitteen mukana.

👉 Mikäli halutaan asentaa muulla kuin normaalilla tavalla, ota yhteys jälleenmyyjään, jolta saat lisätietoja.

## SISÄYKSIKÖN ASENNUS

Valinnaisvarusteita asentaessasi (pois lukien koristelevy) lue myös kyseisten valinnaisvarusteiden asennusohje. Olosuhteista riippuen saattaa olla helpointa asentaa lisävaruste ennen itse laitteen asentamista. Olemassa olevissa katoissa raikkaan ilman tulosarja on kuitenkin asennettava ennen yksikön asentamista.

### 1. Asenna sisäyksikkö tilapäisesti.

- Kiinnitä ripustushakanen ripustusputtiin. Varmista ripustushakanen ylemmän ja alemman puolen mutterin ja aluslevyn avulla, että se on kunnolla kiinni.
- Kannattimen lukitseminen: katso kuva 6.

- 1 Mutteri (ei sisälly toimitukseen)
- 2 Aluslevy (sisältyy toimitukseen)
- 3 Ripustushakanen
- 4 Kaksoismutteri (ei sisälly toimitukseen, kiristä)

## 2. Kiinnitä paperinen asennuskaavio. (Vain uudet katot.)

- Paperinen asennuskaavio vastaa kattoaukon mittoja. Lisätietoja saat rakentajalta.
- Kattoaukon keskikohta on merkitty asennuskaavaan. Yksikön keskikohta on merkitty yksikön kuoreen ja asennuskaavaan.
- Kun olet irrotanut pakkausmateriaalin asennuskaavasta, kiinnitä asennuskaava yksikköön toimituksen mukana olevilla ruuveilla, kuten kuvassa 8 näyttää.

- 1 Paperikaava asennusta varten
- 2 Katossa olevan aukon keskikohta
- 3 Yksikön keskikohta
- 4 Ruuvit (sisältyvät toimitukseen)

- Säädä yksikön korkeutta, kunnes se vastaa osoitusta (kuva 8).

## 3. Säädä yksikkö oikeaan asentoon asennusta varten.

(Katso "Valmistelut ennen asennusta" sivulla 3.)

## 4. Tarkasta, että laite on vaakasuorassa asennossa.

- Älä asenna laitetta kallelleen. Sisäyksikössä on sisäänrakennettu tyhjennyspumppu ja uimurikatkaisin. (Jos laite on kallellaan tiivistyneen nesteen virtausuuntaa vasten (tyhjennysputkiston puoli on ylempänä), uimurikatkaisin voi pettää ja päästää vettä tippumaan.)
- Tarkasta, kuten kuvassa 12 näyttää, vesivaakan tai vedellä täytetyn vinyyliputken avulla, että laitteen kaikki neljä nurkkaa ovat vaakasuorassa.

- 1 Vesivaaka
- 2 Vinyyliputki

## 5. Poista asennusta varten oleva paperikaavio. (Vain uudet katot.)

# KYLMÄAINEPUTKISTON ASENNUS

Ulkoyksikön kylmäaineputkistoa koskevat tiedot löytyvät ulkoyksikön mukana toimitettavasta asennusoppaasta.

Tee lämpöeristystyöt kokonaisuudessaan kaasuputkien ja nesteputkien molemmilla puolilla. Muuten seurauksena voi joskus olla vesivuotoja.

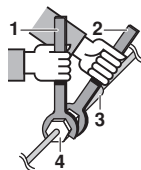
Tarkista käytettävän kylmäaineen tyyppi ennen putkien asennusta.



Kaikkien asennuksessa käytettävien putkien tulee olla valtuutetun jäähdytyslaitealan ammattilaisen toimittamia ja paikallisten ja kansallisten määräysten mukaisia.

- Käytä käytössä olevan kylmäaineen mukaista putkileikkuria ja laippaa.
- Jottei putkeen pääse kertymään pölyä, kosteutta tai muita vieraita aineita, purista sen pää kiinni tai peitä se teipillä.
- Käytä kupariseoksesta valmistettuja saumattomia putkia (ISO 1337).
- Ulkoyksikkö on täytetty kylmäaineella.
- Vesivuotojen estämiseksi tee lämpöeristystyöt kokonaisuudessaan kaasuputkien ja nesteputkien molemmilla puolilla. Lämpöpumppua käytettäessä kaasuputken lämpötila voi olla jopa 120°C, joten käytä riittävän eristyskykyistä eristystä.
- Käytä sekä kiinto- että momenttiavainta laitteen putkien liittämiseen ja irrottamiseen.

- 1 Momenttiavain
- 2 Kiintoavain
- 3 Putkiliitos
- 4 Laippamutteri



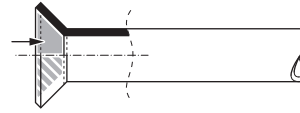
- Älä sekoita kylmäainepiiriin mitään muuta kuin laitteessa käytettävää kylmäainetta (kuten ilmaa tms.).

- Katso Taulukko 1, jossa on esitetty laippamutterien välimatkat ja oikea kiristystiukkuus. (Liian kireälle kiertäminen voi vahingoittaa laippamutteria ja aiheuttaa vuotoja.)

Taulukko 1

Putken koko	Kiristysmomentti	Laipan koko A (mm)	Laipan muoto
Ø6,4	15~17 N·m	8,7~9,1	
Ø9,5	33~39 N·m	12,8~13,2	
Ø12,7	50~60 N·m	16,2~16,6	
Ø15,9	63~75 N·m	19,3~19,7	

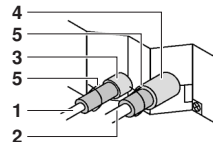
- Kun kiinnität laippamutteria, voitele laipan sisäpinta eetteri- tai esteröljyllä ja kiristä aluksi käsin 3–4 kierrosta ennen lopullista kiristystä.



- Jos kaasumaista kylmäainetta vuotaa työn aikana, tuuleta huonetila. Jos kylmäaine joutuu tekemisiin tulen kanssa, se tuottaa myrkyllistä kaasua.

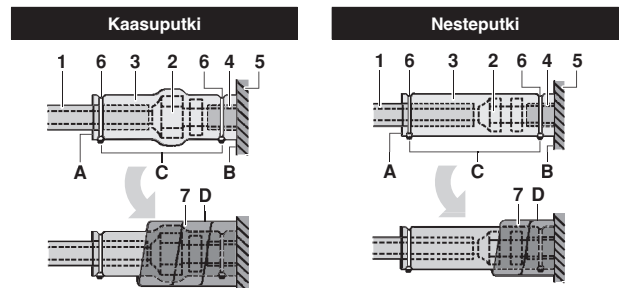
- Varmista, että kaasumaista kylmäainetta ei pääse vuotamaan. Sisätilaan vuotava kylmäaine tuottaa myrkyllistä kaasua, jos se joutuu tekemisiin lämmittimen, kaasulieden tms. avotulen kanssa.

- Tee lopuksi eristys alla olevan kuvan mukaisesti (käytä toimitukseen kuuluvia tarvikkeita)



- 1 Nesteputki
- 2 Kaasuputki
- 3 Eriste nesteputken asennusta varten
- 4 Eriste kaasuputken asennusta varten
- 5 Puristimet (käytä 2 puristinta/eriste)

## Putkiston eristysmenettely



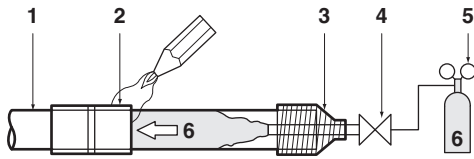
- 1 Putken eristemateriaali (ei sisälly toimitukseen)
  - 2 Laippamutteriliitos
  - 3 Liitoksen eriste (sisältyy toimitukseen)
  - 4 Putken eristemateriaali (pääyksikkö)
  - 5 Pääyksikkö
  - 6 Puristin (ei sisälly toimitukseen)
  - 7 Tiiviste, keskikoko 1 kaasuputkistoa varten (sisältyy toimitukseen)  
Tiiviste, keskikoko 2 nesteputkistoa varten (sisältyy toimitukseen)
- A Käännä saumat ylös  
B Kiinnitä jalustaan  
C Kiristä osa muuhun kuin putkiston eristemateriaaliin  
D Kiedo yksikön pohjasta laippamutteriliitoksen yläosaan



- Muista eristää paikallisesti aina yksikön sisällä oleviin putkiliitoksiin asti. Eristämättömät putket voivat aiheuttaa kondensaatiota tai palovammoja, jos niitä kosketetaan.
- Varmista, ettei koristepaneelin (lisävaruste) muoviosiin ole jäänyt öljyä. Öljy voi heikentää ja vahingoittaa muoviosia.

## Huomautuksia juottamisesta

- Juotettaessa on varmistettava typpikaasun virtaus. Jos juotettaessa ei korvata tyypeä tai vapauteta tyypeä putkeen, seurauksena on runsaasti hapettunutta kalvoa putkien sisäpinnoilla. Tämä kalvo haittaa jäähdytysjärjestelmän venttiilien ja kompressorien toimintaa ja estää normaalin käytön.
- Kun tyypeä lisätään putkeen juotettaessa, sen paineeksi on asetettava paineenalennusventtiilillä 0,02 MPa (= juuri niin paljon, että se tuntuu iholla).

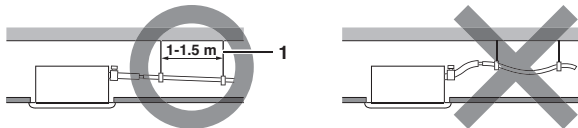


- 1 Kylmäaineputkisto
- 2 Juotettava osa
- 3 Teippaus
- 4 Käyttöventtiili
- 5 Paineenalennusventtiili
- 6 Typpi

## TYHJENNYSPUTKISTON ASENNUS

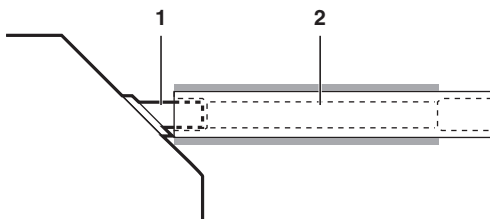
### Tyhjennysputkiston asennus

Asenna tyhjennysputkisto kuvan osoittamalla tavalla ja ota huomioon tiivistyminen. Väärin asennettu putkisto voi aiheuttaa vuotoja ja kastella huonekaluja yms. tavaroita.



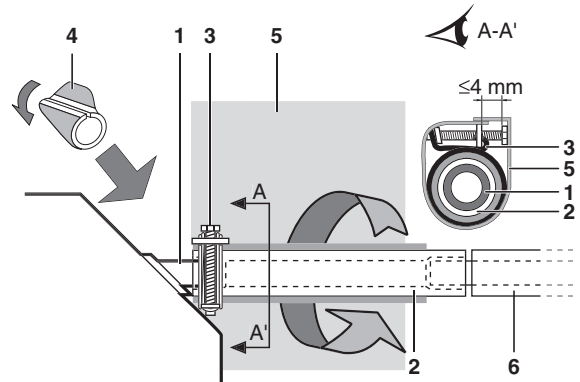
- 1 Ripustustanko

- Asenna tyhjennysputket.
  - Pidä putki mahdollisimman lyhyenä ja suuntaa se alaspäin viistoon vähintään kaltevuuteen 1:100, jotta putken sisään ei jää ilmaa.
  - Putken koon on oltava sama tai suurempi kuin liitosputken (sisähalkaisijaltaan 25 mm:n ja ulkohalkaisijaltaan 32 mm:n vinyyliputki).
  - Työnnä toimitukseen kuuluva tyhjennysletku mahdollisimman pitkälle tyhjennysmuhvin päälle.



- 1 Tyhjennysmuhvi (kiinnitetty yksikköön)
- 2 Tyhjennysletku (sisältyy toimitukseen)

- Kiristä metallipuristinta, kunnes ruuvien pää on alle 4 mm:n päässä metallipuristimesta kuvan mukaisesti.
- Kun tyhjennysputkisto on testattu, kiinnitä toimitukseen kuuluva tyhjennyksen tiiviste (4) tyhjennysmuhvin paljaan osan päälle (= tyhjennysletkun ja yksikön rungon väliin).



- 1 Tyhjennysmuhvi (kiinnitetty yksikköön)
- 2 Tyhjennysletku (sisältyy toimitukseen)
- 3 Metallipuristin (sisältyy toimitukseen)
- 4 Tyhjennyksen tiiviste (sisältyy toimitukseen)
- 5 Suuri tiiviste (sisältyy toimitukseen)
- 6 Poistoputki (ei sisälly toimitukseen)

- Kiedo toimitukseen sisältyvä suuri tiiviste metallipuristimen ja tyhjennysletkun ympärille eristeeksi ja kiinnitä se puristimilla.
- Eristä kaikki tyhjennysputket rakennuksen sisäpuolella (ei sisälly toimitukseen).
- Ellei letkua ole mahdollista asettaa riittävän viistoon, asenna letkuun nousukappaleputki (ei sisälly toimitukseen).

### Putkien asentaminen (Katso kuva 7)

- 1 Kattolaatta
- 2 Ripustushakanen
- 3 Säädettävä väli
- 4 Tyhjennyslinjan nousuputki (vinyyliputken nimellisläpimitta = 25 mm)
- 5 Tyhjennysletku (sisältyy toimitukseen)
- 6 Metallipuristin (sisältyy toimitukseen)

- 1 Liitä tyhjennysletku nouseviin tyhjennysputkiin ja eristä ne.
- 2 Liitä tyhjennysletku sisäyksikön tyhjennysulostuloon ja kiristä se puristimella.

### Varotoimenpiteet

- Asenna tyhjennyslinjan nousuputket alle 675 mm:n korkeudelle.
- Asenna tyhjennyslinjan nousuputket sisäyksikköön nähden suoraan kulmaan ja enintään 300 mm:n etäisyydelle yksiköstä.
- Asenna ilmapuolien ehkäisemiseksi tyhjennysletku vaakasuoraan tai hieman ylöspäin kallelleen (≤75 mm).

### HUOMAA



Liitetyn poistoletkun kaltevuus saa olla enintään 75 mm, jotta poistopistokkeeseen ei kohdistu ylimääräistä rasitusta.

Varmista laskeva kulma (1:100) asentamalla ripustustankoja 1–1,5 metrin välein.

Kun yhdistät useita tyhjennysputkia, asenna ne kuten kuvassa 9 näyttää. Valitse sellaiset putkikoot yhdistyville tyhjennysputkille, että ne vastaavat yksikön toimintatehoa.

- 1 T-liitos yhdistyviä tyhjennysputkia varten



## Tyhjennysputkiston testaus

Kun putket on asennettu, tarkasta, että veden poisto tapahtuu asianmukaisesti.

- Lisää noin 1 l vettä hitaasti ilmanpoistoaukon läpi.

Veden lisäystapa. Katso kuva 11.

- 1 Muovinen kastelukannu (putken täytyy olla noin 100 mm pitkä)
- 2 Poistoaukko huoltoa varten (sisältää kumitulpan) (Käytä tätä poistoaukkoa veden johtamiseen pois valutusastiasta)
- 3 Tyhjennyspumun sijainti
- 4 Tyhjennysputki
- 5 Tyhjennysmuhvi (veden virtauksen näkökulma)

- Tarkista poistumisvirtaus.

- Kun sähköjohtojen asennus on suoritettu

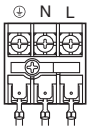
Tarkasta tyhjennyksen virtaus laitteen toimiessa asetuksella COOL (viileä) luvussa "Koekäyttö" sivulla 9 esitetyllä tavalla.

- Kun sähköjohtojen asennusta ei ole suoritettu

- Irrota ohjausrasian kansi. Kytke virransyöttö liitäntänapaan. Katso kuva 10.
- Kiinnitä ohjausrasian kansi takaisin paikalleen ja kytke virta.
- Älä kosketa tyhjennyspumppua. Seurauksena voi olla sähköisku.

- 1 Ohjausrasian kansi
- 2 Tehonsyöttökaapeli
- 3 Virransyötön riviliitin
- 4 Puristin (ei sisälly toimitukseen)
- 5 Yksikön viestikaapeli
- 6 Viestikaapelin riviliitin
- 7 Aukko kaapeleita varten
- 8 Kytkentäkaaviotarra (ohjausrasian kannen takapuolella)
- 9 Maakaapeli
- 10 Kaukosäätimen johdot

Virransyötön riviliitin (3)



- Tarkista tyhjennyksen toiminta katsomalla tyhjennysmuhvia.
- Kun olet tarkastanut tyhjennyksen toiminnan, sammuta virta, irrota ohjausrasian kansi ja irrota virransyöttö liittimestä.
- Kiinnitä ohjausrasian kansi.

## SÄHKÖJOHTOJEN ASENNUS

### Yleisiä ohjeita

- Kaikkien sellaisten osien ja materiaalien, joita ei toimiteta laitteen mukana, sekä sähkötöiden tulee olla paikallisten määräysten mukaisia.
- Käytä ainoastaan kuparijohtoa.
- Noudata ulkoyksikön, sisäyksikön ja kaukosäätimen kytkennässä laitteen runkoon merkittyä kytkentäkaaviota. Lisätietoja kaukosäätimen asennuksesta saat kaukosäätimen omasta asennusohjeesta.
- Kaikki sähköasennustyöt tulee antaa valtuutetun sähköasentajan tehtäväksi.
- Liitä maavuotopiirin katkaisin ja sulake virransyöttöjohtimeen.
- Pääkytkin tai muu irtikytkentätapa, jossa on kaikkien napojen kontaktin erotus, täytyy asentaa kiinteään johdotukseen asianmukaisten paikallisten ja kansallisten määräysten mukaisesti. Huomaa, että toiminta käynnistyy automaattisesti, jos päävirtalähde kytketään pois ja takaisin päälle.
- Tässä järjestelmässä on useita sisäyksiköitä. Nimeä jokainen sisäyksikkö: laite A, laite B,... Varmista, että ulkoyksikön ja BS-yksikön riviliittimen johdotus vastaa toisiaan. Jos laitteiden johdotus ja putkitus eivät vastaa toisiaan, järjestelmä saattaa mennä epäkuntoon.
- Muista maadoittaa ilmastointilaitte.
- Älä liitä maadoitusjohdinta seuraaviin:
  - kaasuputket: voivat aiheuttaa räjähdysriskin tai tulipalon kaasuvuodon sattuessa.
  - puhelimen maadoitusjohtimet tai ukkosenjohdattimet: voivat aiheuttaa poikkeuksellisen suuren sähköjännitteen ukonilman aikana.
  - viemäriputket: ei maadoitustehoa, jos käytetään kovia vinyyliputkia.

### Sähköiset ominaisuudet

Malli	Hz	Jännite	Jännitealue
FXFQ20~125	50 / 60	220-240 / 220	min. 198–maks. 264 / min. 198–maks. 242

Malli	Teho		Tuulettimen moottori	
	MCA	MFA	kW	FLA
FXFQ20~32	0,4	16 A	0,056	0,3
FXFQ40	0,5	16 A	0,056	0,4
FXFQ50	0,6	16 A	0,056	0,5
FXFQ63	0,9	16 A	0,056	0,7
FXFQ80	0,9	16 A	0,120	0,7
FXFQ100	1,4	16 A	0,120	1,1
FXFQ125	1,9	16 A	0,120	1,5

MCA: Piirin minimivirta (A)

MFA: Varokkeiden maksimivirta (A)

kW: Tuulettimen moottorin nimellisteho (kW)

FLA: Virta täydellä kuormituksella (A)

#### HUOMAA



Lisätietoja saat kohdasta Tietoja sähköisistä ominaisuuksista.

## Erikseen hankittavien varokkeiden ja johtojen tekniset tiedot

Tehonsyöttökaapeli			
Malli	Päävarokkeet	Johdin	Koko
FXFQ20~125	16 A	H05VV-U3G	Paikalliset määräykset

Viestilinjan kaapelointi		
Malli	Johdin	Koko
FXFQ20~125	Suojattu johto (2)	0,75–1,25 mm <sup>2</sup>

### HUOMAA



- Lisätietoja on kohdassa "Johdotusesimerkki" sivulla 8.
- Sisä- ja ulkoyksiköiden välisen sekä sisäyksikön ja kaukosäätimen välisen johdotuksen maksimipituudet ovat seuraavat:
  - Ulkoyksikkö–sisäyksikkö: maks. 1000 m (kaapeloinnin kokonaispituus: 2000 m)
  - Sisäyksikkö–kaukosäädin: maks. 500 m

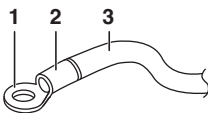
## JOHDOTUSESIMERKKI JA KAUKOSÄÄTIMEN ASETUKSET

### Kaapelien liittäminen (Katso kuva 10)

- Tehonsyöttökaapeli  
Irrota ohjausrasian kansi (1), liitä johtimet sisällä olevaan virransyötön riviliittimeen (L, N) ja liitä maadoitusjohdin maadoitusliittimeen. Kun teet tätä, vedä johtimet kotelon reiän läpi ja kiinnitä ne muiden johtimien kanssa puristimella kuvan mukaisesti.
- Yksikön viestilinjan ja kaukosäätimen kaapelointi  
Poista ohjausrasian kansi (1), vedä johtimet reiän läpi sisälle ja liitä ne yksikön viestilinjan johdotuksen (F1, F2) ja kaukosäätimen johdotuksen (P1, P2) riviliittimeen. Kiinnitä johtimet puristimella tiukasti kuvan mukaisesti.
- Liitännän jälkeen  
Kiinnitä pieni tiiviste (sisältyy toimitukseen) kaapeleiden ympärille, jottei yksikköön pääse vettä ulkopuolelta. Jos käytetään kahta tai useampaa kaapelia, jaa pieni tiiviste riittävän moneen osaan ja kääri ne kaapeleiden ympärille.
- Kiinnitä ohjausrasian kansi.

### Varoitoimenpiteet

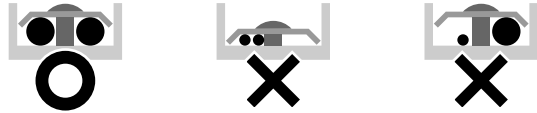
- Ota huomioon alla olevat seikat tehdessäsi kytkentöjä tehonsyötön riviliittimeen.
  - Käytä pyöreää kutistustyyppistä liitintä eristysholkkina yksiköiden johdotuksen liitinkortin liitintään. Jos sellaisia ei ole saatavana, noudata alla olevia ohjeita.



- Pyöreä kutistustyyppinen liitin
- Kiinnitä eristysholkki
- Johdotus

- Älä liitä halkaisijaltaan erikokoisia johtoja samaan virtalähteen liittimeen. (Löysä kytkentä voi aiheuttaa ylikuumenemisen.)
- Kun puristat johtoja, käytä toimitukseen kuuluvia puristimia estääksesi ulkoisen paineen kohdistumisen johdotusliitoksiin. Kiinnitä kunnolla. Kun teet johdotusta, varmista, että se on siisti eikä nosta ohjausrasian kantta ylös. Sulje kansi kunnolla.

- Kun kytket halkaisijaltaan samankokoisia johtoja, tee kytkentä kuvan osoittamalla tavalla.



Käytä ohjeiden mukaista sähköjohtoa. Liitä johto kunnolla liittimeen. Kiinnitä johto paikalleen kohdistamatta liikaa voimaa liittimeen. Käytä alla olevan taulukon mukaisia kiristysmomentteja.

Kiristysmomentti (N·m)	
Yksikön viestikaapeloinnin ja kaukosäätimen riviliitin	0,79~0,97
Tehonsyötön riviliitin	1,18~1,44

- Kun kiinnität ohjausrasian kantta, varmista, ettei johtimia jää puristuksiin.
  - Kun kaikki johdinliitännät on tehty, täytä kaikki kotelon läpivientirekien raot (erikseen hankittavalla) tiivistemassalla tai eristeellä, jotta pienet eläimet ja lika eivät pääse yksikön sisälle ja aiheuta oikosulkuja ohjausrasiassa.
- Pidä sisäyksiköiden välisen johdotuksen kokonaisvirta pienempänä kuin 12 A. Tee johtojen haaroitus laitteen riviliittimen ulkopuolella sähkölaitteille asetettujen vaatimusten mukaisesti, kun käytetään kahta halkaisijaltaan suurempaa kuin 2 mm<sup>2</sup> (Ø1,6) virtajohtoa.  
Haaroituksen on oltava suojattu, jotta sen eristys on yhtä suuri tai suurempi kuin itse jännitejohdon.
  - Älä kytke halkaisijaltaan eri kokoisia johtoja samaan maadoitusliittimeen. Löysä kytkentä voi aiheuttaa heikentää suojausta.
  - Kaukosäätimen johtojen ja yksikön viestijohtojen tulee olla vähintään 50 mm:n päässä tehonsyöttöjohtimista. Ellei tätä ohjetta noudateta, laite saattaa sähköisten häiriöiden vuoksi toimia väärin.
  - Katso lisätietoja kaukosäätimen johdotuksesta sen mukana toimitetusta asennusohjeesta.

### HUOMAA

Asiakas voi valita kaukosäätimen termistorin.



- Älä koskaan kytke virtalähteen johtoa viestijohtojen riviliittimeen. Tämä virhe voi vahingoittaa koko järjestelmää.
- Käytä ainoastaan ilmoitetun kaltaisia johtoja ja kytke johdot tukevasti liittimiin. Huolehdi, että johdot eivät aiheuta ulkoista rasitusta liittimille. Pidä johdot järjestyksessä niin, että ne eivät häiritse muiden laitteiden käyttämistä, kuten esim. huoltoluukun avaamista. Varmista, että kansi sulkeutuu tiukasti. Huonosti tehdyt liitännät saattavat aiheuttaa ylikuumenemista ja pahimmassa tapauksessa sähköiskun tai tulipalon.

## JOHDOTUSESIMERKKI

Asenna jokaisen laitteen virtajohtoon kytkin ja varoke kuten kuvassa 17 näyttää.

- 1 Virtalähde
- 2 Pääkytkin
- 3 Tehonsyöttökaapeli
- 4 Yksikön viestikaapeli
- 5 Kytkin
- 6 Varoke
- 7 BS-yksikkö (vain REYQ)
- 8 Sisäyksikkö
- 9 Kaukosäädin

### Esimerkki täydellisestä järjestelmästä (3 järjestelmää)

Katso kuvat 13, 14 ja 15.

- 1 Ulkoyksikkö
- 2 Sisäyksikkö
- 3 Kaukosäädin (valinnaiset lisävarusteet)
- 4 Virtaussuunnassa viimeinen sisäyksikkö
- 5 Kahta kaukosäädintä käytettäessä
- 6 BS-yksikkö

**Käytettäessä yhtä kaukosäädintä yhtä sisäyksikköä kohden. (Normaalikäyttö.) (Katso kuva 13).**

**Ryhmäohjausta varten tai kahta kaukosäädintä käytettäessä (Katso kuva 14).**

**BS-yksikköä käytettäessä (Katso kuva 15).**



**HUOMAA** Sisäyksikön osoitetta ei tarvitse määrittellä ryhmäohjausta käytettäessä. Osoite asetetaan automaattisesti, kun järjestelmään kytketään virta.

### Varotoimenpiteet

1. Kaikkiin järjestelmän laitteisiin tulevaa virtaa voidaan säädellä yhdellä yhteisellä kytkimellä. Haarakytkimet ja -katkaisijat on kuitenkin valittava huolellisesti.
2. Valitse ryhmäohjauksen säätimeksi kaukosäädin, joka sopii yhteen sen sisäyksikön kanssa, jossa on eniten toimintoja.
3. Älä maadoita laitteita kaasu- tai vesiputkiin, ukkosenjohdattimiin tai puhelimen maadoitukseen. Virheellinen maadoitus saattaa aiheuttaa sähköiskun.

## KORISTEPANEELIN ASENNUS

Katso koristepaneelin mukana toimitettu asennusopas.

Varmista koristepaneelin asentamisen jälkeen, että laitteen rungon ja koristepaneelin väliin ei jää tilaa. Muuten raosta saattaa vuotaa ilmaa, mikä aiheuttaa veden tippumista.

## KENTTÄASETUKSET

Kenttäasetukset on suoritettava kaukosäätimellä asennusolosuhteiden mukaisesti.

- Asetukset voi suorittaa muuttamalla seuraavien tunnuksien arvot: "Tilanumero", "Ensimmäinen koodinro" ja "Toinen koodinro".
- Katso tietoja asetuksista ja käytöstä kaukosäätimen asennusoppaan kohdasta "Asennuspaikalla tehtävät asetukset".

## Yhteenveto asennuspaikalla tehtävistä asetuksista

Tilanro (Huomaus 1)	Ensimmäinen koodinro	Asetuksen kuvaus		Toinen koodinro (Huomaus 2)			
				01	02	03	04
10 (20)	0	Suodattimen likaisuus – voimakas/kevyt = Asetus, joka määrää ajan suodattimen kahden puhdistusilmoituksen välillä. (Kun likaisuus on voimakasta, asetusajaksi voidaan puollittaa suodattimen kahden puhdistusilmoituksen välillä.)	Pitkäikäinen suodatin	Vähäinen ±2500 h	Voimakas ±1250 h	–	–
	2	Termostaattianturin valinta		Käytä sekä yksikön anturia (tai etäanturia, jos asennettu) ETTÄ kaukosäätimen anturia. (Katso huomautus 5+6)	Käytä vain yksikön anturia (tai etäanturia, jos asennettu). (Katso huomautus 5+6)	Käytä vain kaukosäätimen anturia. (Katso huomautus 5+6)	–
	3	Asetus, joka näyttää ajan suodattimen kahden puhdistusilmoituksen välillä.		Näytetään	Ei näytetä	–	–
	5	Tiedot I-managerille, I-touch controllerille		Vain yksikön anturin arvo (tai etäanturin arvo, jos asennettu).	Anturin arvo asetuksen 10-2-0X tai 10-6-0X mukaan.	–	–
	6	Termostaattianturi ryhmäohjauksessa		Käytä vain yksikön anturia (tai etäanturia, jos asennettu). (Katso huomautus 6)	Käytä sekä yksikön anturia (tai etäanturia, jos asennettu) ETTÄ kaukosäätimen anturia. (Katso huomautus 4+5+6)	–	–
	0	Valinnaisen KRP1B-piirikortisarjan lähtösignaali X1-X2		Termostaatti päällä + kompressori käy	–	Käyttö	Toimintahäiriö
12 (22)	1	ON/OFF-tulo ulkopuolelta (T1/T2-tulo) = asetus, kun pakkokäynnistystä/pysäytystä käytetään ulkopuolelta		Pakkopysäytys	ON/OFF-käyttö	–	–
	2	Termostaatin tarkkuuden vaihto = asetus käytettäessä etäanturia.		1°C	0,5°C	–	–
	3	Puhaltimen asetus, kun termostaatti on pois päältä lämmityskäytössä		LL	Asetusnopeus	POIS (Katso huomautus 3)	–
	4	Tarkkuuden automaattinen vaihto		0°C	1°C	2°C	3°C (Katso huomautus 7)
	5	Automaattinen uudelleenkäynnistys virtakatkon jälkeen		Ei käytössä	Käytössä	–	–
13 (23)	0	Ilmanpoist nopeuden asettaminen Tätä asetusta täytyy muuttaa katon korkeuden mukaan	muut mallit Vain FFXQ125	≤2,7 m ≤3,2 m	>2,7 ≤3,0 m >3,2 ≤3,6 m	>3,0 ≤3,5 m >3,6 ≤4,2 m	–
	1	Ilman virtaussuunnan valinta Tätä asetusta täytyy muuttaa, kun käytetään valinnaista sulkuilppasarjaa.		4-tievirtaus	3-tievirtaus	–	–
	4	Ilman virtaussuunta-alueen asetus Tätä asetusta muutetaan, kun kääntöläpän liikealuetta täytyy muuttaa.		Ylempi	Keskelle	Alempi	–

**Huomautus 1:** Asetus tehdään ryhmätilassa, mutta jos valitaan sulkeissa annettu tilanumero, sisäyksiköt voidaan asettaa myös yksittäin.

**Huomautus 2:** Toisen koodinumeron tehdasasetukset on merkitty harmaalla taustalla.

**Huomautus 3:** Käytä vain yhdessä valinnaisen etäanturin kanssa tai käytettäessä asetusta 10-2-03.

**Huomautus 4:** Jos on valittu ryhmäohjaus ja käytetään etäanturia, aseta silloin 10-6-02 & 10-2-03.

**Huomautus 5:** Jos asetuksille 10-6-02 + 10-2-01 tai 10-2-02 tai 10-2-03 on määritetty sama aika, niin asetuksella 10-2-01, 10-2-02 tai 10-2-03 on etusija.

**Huomautus 6:** Jos asetuksille 10-6-01 + 10-2-01 tai 10-2-02 tai 10-2-03 on määritetty sama aika, niin ryhmätilittain asetuksella 10-6-01 on etusija ja yksittäisiitännän asetuksella 10-2-01, 10-2-02 tai 10-2-03 on etusija.

**Huomautus 7:** Lämpötilan tarkkuuden automaattisen vaihdon lisäasetukset ovat:

Toinen koodinro	05	4°C
	06	5°C
	07	6°C
	08	7°C

- Langattomia kaukosäätimiä käytettäessä on käytettävä osoite-asetusta. Katso kaukosäätimen käyttöoppaasta ohjeet asetuksen tekemisestä.

## Ohjaus kahdella kaukosäätimellä (yhden sisäyksikön ohjaus kahdella kaukosäätimellä)

Kun käytössä on kaksi kaukosäädintä, toisen on oltava kytketty asentoon "MAIN" (pää) ja toisen asentoon "SUB" (ala).

### Vaihto MAIN- ja SUB-tilojen välillä

- Aseta litteäpäinen ruuvitalta kaukosäätimen ylä- ja alaosan väliseen aukkoon ja irrota yläosa kahdesta kiinnityskohdasta. (Katso kuva 19)  
(Kaukosäätimen piirilevy on kiinnitetty kaukosäätimen yläosaan.)
- Käännä toisen kaukosäätimen piirilevyllä oleva main/sub-kytkin asentoon "S" (ala). (Katso kuva 20)  
(Jätä toisen kaukosäätimen kytkin asentoon "M" (pää).)

- Kaukosäätimen piirilevy
- Tehdasasetus
- Vain toisen kaukosäätimen asetus täytyy vaihtaa

## Tietokonepohjainen ohjaus (pakotettu off- ja on/off-käyttö)

- Johtojen tekniset tiedot ja johdotuksen tekeminen.
  - Kytke ulkoa tulevat johdot riviliittimen napoihin T1 ja T2 (kaukosäätimen ja viestiinjan johdotus).

Johtimen tekniset tiedot	Suojattu vinyylijohto tai -kaapeli (2-napainen)
Halkaisija	0,75–1,25 mm <sup>2</sup>
Pituus	Enintään 100 m
Ulkoinen liitin	Liitin, jonka varmistettu minimikuormitus on 15 V DC, 1 mA

Katso kuva 18.

- Tulo A

- Käynnistys
  - Seuraavassa selitetään tulon A vaikutuksesta käynnistyvä "pakotettu off" ja "on/off-käyttö".

Pakotettu off	on/off-käyttö
Syöte "on" pysäyttää toiminnan	Syöte off → on: käynnistää laitteen (mahdotonta kaukosäätimen avulla)
Syöte "off" mahdollistaa ohjauksen	syöte on → off: sammuttaa yksikön (kaukosäätimen avulla)

- Pakotettu off- ja on/off-käytön valitseminen
  - Kytke virta ja valitse toiminto kaukosäätimen avulla.
  - Aseta kaukosäädin kenttäasetustilaan. Lisätietoja saat kaukosäätimen käyttöohjeen luvusta "Kentän asettaminen".
  - Valitse kenttäasetustilassa tila numero 12 ja aseta ensimmäiseksi koodinumeroksi "1". Valitse sitten pakotettu off -käyttö asettamalla toinen koodi (asema) "01":ksi tai on/off-käyttö asettamalla se "02":ksi. (Pakotettu off -tila tehdasasetuksena.) (Katso kuva 16)

- Toinen koodinro
- Tilanro
- Ensimmäinen koodinro
- Kenttäasetustila

## Keskusohjaus

Keskusohjausta varten on määriteltävä ryhmän numero. Lisätietoja saat kunkin valinnaisen kaukosäätimen käyttöohjeen keskusohjausta koskevasta kohdasta.

## KOEKÄYTTÖ

Katso lisätietoja ulkoyksikön asennusoppaasta.

### HUOMAA



Kun suoritat kenttäasetuksia tai koekäyttöä ilman, että koriste-paneeli on kiinnitetty, älä kosketa tyhjennys-pumppua. Seurauksena voi olla sähköisku.

Kaukosäätimen toimintolamppu vilkkuu virhetilanteessa. Tarkista nestekidenäytössä näkyvä vikakoodi vian tunnistamiseksi. Katso ulkoyksikön asennusoppas tai ota yhteys jälleenmyyjään. Katso kuva 22.

- Tyhjennyspumppuun (sisäänrakennettu) kertynyt tyhjennysvesi poistetaan huoneesta jäädytyksen aikana.
- Ilmavirran säätöläppä (ilman ulostuloaukossa)
- Ilman ulostuloaukko
- Kaukosäädin
- Imusäleikkö
- Ilmansuodatin (imusäleikön sisällä)

## KUNNOSSAPITO



### HUOMAUTUS

- Laitetta saa huoltaa ainoastaan ammattitaitoinen huoltohenkilö.
- Ennen päätelaitteiden käsittelyä on kaikki virransyöttöpiirit katkaistava.
- Pysäytä toiminta ja katkaise virta ennen ilmastointilaitteen puhdistusta.  
Muuten seurauksena voi olla sähköisku ja vammoja.
- Älä pese ilmastointilaitetta vedellä.  
Seurauksena saattaa olla sähköisku.
- Ole varovainen telineiden kanssa.  
Korkeissa paikoissa työskennellessä on noudatettava varovaisuutta.
- Tarkista laitteen pitkään kestäneen käytön jälkeen, että sen teline ja varusteet eivät ole vaurioituneet. Muuten yksikkö voi pudota ja aiheuttaa vammoja.
- Älä kosketa lämmönvaihtimen jäädytysriipoja.  
Ne ovat teräviä ja voivat aiheuttaa haavoja.
- Kun puhdistat lämmönvaihtinta, muista irrottaa ohjausrasia, tuuletinmoottori, tyhjennyspumppu ja uimurikatkaisin. Vesi tai pesuaine voi heikentää elektroniikkakomponenttien eristystä ja aiheuttaa näiden komponenttien palamisen.

## Ilmansuodattimen puhdistus

Puhdista ilmansuodatin, kun näytössä näkyy " "  (ILMANSUODATIN ON PUHDISTETTAVA).

Puhdista ilmansuodatin useammin, mikäli laite on asennettu ympäristöön, jonka ilmassa on runsaasti epäpuhtauksia.

(Nyrkkisääntönä voidaan pitää ilmansuodattimen puhdistamista puolen vuoden välein.)

Jos likaa on mahdollista saada pois, vaihda ilmansuodatin. (Vaihtoilmansuodatin on hankittava erikseen.)

### HUOMAA



Älä pese ilmansuodatinta yli 50°C vedellä, sillä se voi aiheuttaa värimuutoksia ja/tai muodonmuutoksia.

Älä altista yksikköä tulelle. Seurauksena saattaa olla palaminen.

- 1 Avaa imusäleikkö. (Katso kuva 21) (kuvan toimenpide 1)  
Paina molempia vipuja yhtä aikaa nuolen suuntaan kuten kuvassa ja laske säleikkö varovasti alas. (Säleikkö suljetaan samalla tavoin.)
- 2 Irrota ilmansuodatin. (kuvan toimenpiteet 2–4)  
Vedä ilmansuodattimen tappeja suodattimen alaosassa vasemmalla ja oikealla puolella itseäsi kohti ja irrota suodatin.
- 3 Puhdista ilmansuodatin. (Katso kuva 23)  
Käytä pölynimuria tai pese suodatin vedellä.  
Jos ilmansuodatin on erittäin likainen, käytä apuna pehmeää harjaa ja neutraalia pesuainetta.
- 4 Poista vesi ja anna kuivua varjoisassa paikassa.
- 5 Asenna ilmansuodatin takaisin paikalleen (suorita kuvan toimenpiteet 2–4 päivävastaisessa järjestyksessä).  
Kiinnitä ilmansuodatin imusäleikköön ripustamalla se säleikön yläpuolella olevaan ulkonevaan osaan.  
Kiinnitä ilmansuodatin paikalleen painamalla sen alaosa säleikön alaosassa olevia ulokkeita vasten.
- 6 Sulje imusäleikkö suorittamalla vaihe 1 päivävastaisessa järjestyksessä.
- 7 Kun laitteeseen on kytketty virta, paina suodatinilmoituksen nollauspainiketta (FILTER SIGN RESET).  
Suodattimen puhdistamistarpeesta ilmoittava symboli katoaa näytöltä.

### HUOMAA



Älä irrota ilmansuodatinta muulloin kuin puhdistamisen ajaksi. Tarpeeton käsittelyminen saattaa vahingoittaa suodatinta.

## Imusäleikön puhdistus

(Katso kuva 21)

- 1 Avaa imusäleikkö. (kuvan toimenpide 1)  
Katso vaihe 1 kohdassa "Ilmansuodattimen puhdistus" sivulla 10.
- 2 Irrota imusäleikkö. (kuvan toimenpide 5–6)  
Irrota ensin 2 nyöriä koriste-paneelin tapeista. Pidä imusäleikköä 45 asteen kulmassa ja irrota se koriste-paneelistä nostamalla sitä ylöspäin.
- 3 Irrota ilmansuodatin (kuvan toimenpiteet 2–4).  
Katso vaihe 2 kohdassa "Ilmansuodattimen puhdistus" sivulla 10.
- 4 Puhdista imusäleikkö.  
Pese se pehmeällä harjalla ja neutraalilla pesuaineella ja kuivaa hyvin. Katso kuva 24.

### HUOMAA



Jos imusäleikkö on hyvin likainen, pese se tavanomaisella keittiön pesuaineella ja anna sen olla rauhassa noin 10 minuutin ajan. Pese se sen jälkeen vedellä.

Älä pese imusäleikköä yli 50°C vedellä, sillä se voi aiheuttaa värimuutoksia ja/tai muodonmuutoksia.

- 5 Asenna ilmansuodatin takaisin paikalleen (suorita kuvan toimenpiteet 2–4 päivävastaisessa järjestyksessä).
- 6 Kiinnitä imusäleikkö takaisin suorittamalla vaihe 2 päivävastaisessa järjestyksessä (suorita kuvan toimenpiteet 5–6 päivävastaisessa järjestyksessä).
- 7 Sulje imusäleikkö suorittamalla vaihe 1 päivävastaisessa järjestyksessä.

## Ilman ulostulon ja ulkoisten paneelien puhdistus

- Puhdista pehmeällä kankaalla.
- Jos tahrojen poistaminen on vaikeaa, käytä vettä tai neutraalia puhdistusainetta.

### HUOMAA



Älä käytä bensiiniä, bentseeniä, tinneriä, kiillotusjauhetta tai nestemäisiä hyönteismyrkkyjä. Ne voivat aiheuttaa värivirheitä tai käpristymistä.

Älä anna sisäyksikön kastua. Seurauksena saattaa olla sähköisku tai tulipalo.

Älä hankaa voimakkaasti, kun peset siipeä vedellä. Tiivistyspinta saattaa kuoriutua pois.

Ilmansuodattimien ja ulkopaneelien puhdistukseen käytetyn veden tai ilman lämpötilan tulee olla alle 50°C.

## JÄTEHUOLTOVAATIMUKSET

Laitteen purkaminen sekä kylmäaineen, öljyn ja muiden osien käsittely tulee tehdä voimassa olevien paikallisten ja kansallisten määräysten mukaisesti.



# KYTKENTÄKAAVIO

## Sisäyksikkö

A1P, A2P .....	Piirilevy
C21, C105 .....	Kondensaattori
F1U .....	Sulake (T, 3, 15 A, 250 V)
F2U .....	Erikseen hankittava sulake
HAP .....	LED (huoltomonitori – vihreä)
M1F .....	Moottori (sisäpuhallin)
M1P .....	Moottori (poistopumppu)
M1S~M4S .....	Moottori (kääntöläppä)
Q1DI .....	Maavuotoilmaisin
R1T .....	Termistori (ilma)
R2T, R3T .....	Termistori (kierukka)
S1L .....	Uimurikatkaisin
V1R .....	Diodisilta
X1M, X2M .....	Riviliitin
Z1C .....	Ferriittisydän (kohinasuodatin)
Z1F .....	Kohinasuodatin
PS .....	Virransyöttöpiiri

## Lallinen kaukosäädin

R1T..... Termistori (ilma)

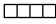
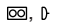

## Vastaanotin/näyttöyksikkö (kiinnitetty johdottomaan kaukosäätimeen)

A3P, A4P .....	Painettu piirilevy
BS1 .....	ON/OFF-painike
H1P .....	LED (On – punainen)
H2P .....	LED (ajastin – vihreä)
H3P .....	LED (suodattimen merkkivalo – punainen)
H4P .....	LED (jäänpoisto – oranssi)
SS1 .....	Valintakytkin (MAIN/SUB)
SS2 .....	Valintakytkin (langattoman osoitteen asetus)

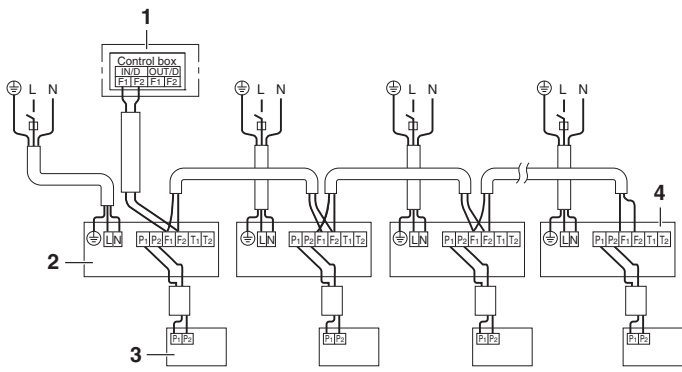
## Liitin valinnaisille osille

X2A.....	Liitin (anturisarja)
X8A.....	Liitin (itsepuhdistuva koriste-paneeli)
X24A.....	Liitin (langaton kaukosäädin)
X33A.....	Liitin (sovitin johdotusta varten)
X35A.....	Liitin (ryhmäohjaussovitin)
X36A.....	Liitin (itsepuhdistuva koriste-paneeli)
X38A.....	Liitin (monta käyttäjää)

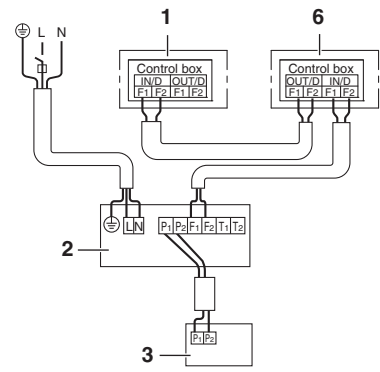
## Huomautuksia

-  : Riviliitin  : Liitin  : Kenttäjohdotus
- Jos käytetään keskuskaukosäädintä, liitä se yksikköön sen käyttöoppaan mukaisesti.
- X2A, X8A, X24A, X33A, X35A, X36A ja X38A liitetään käytettäessä valinnaisia lisävarusteita. Jos käytetään itsepuhdistuvaa koriste-paneelia, katso paneelin kytkentäkaavio.
- Jos kyseessä on main/sub-vaihto, katso tietoja kaukosäätimen asennusoppaasta.
- Värien selitykset  
BLK : Musta      BLU : Sininen      ORG : Oranssi      YLW : Keltainen  
PNK : Vaaleanpunainen      RED : Punainen      WHT : Valkoinen      GRN : Vihreä  
BRN : Ruskea      GRY : Harmaa
- Koskee ainoastaan suojattuja putkia. Käytä H07RN-F-johdinta ellei suojattu.
- Kun syöttöjohdot liitetään ulkopuolelta, PAKOTETTU OFF- tai ON/OFF-ohjauksen toiminta voidaan valita kaukosäätimellä. Lisätietoja on asennusoppaassa.

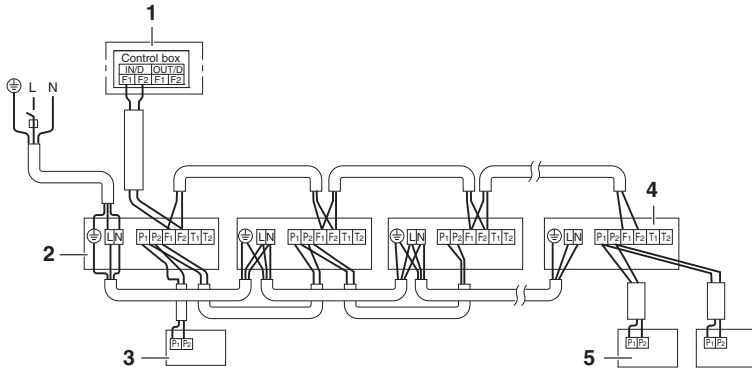
Control box	: Ohjausrasia
Receiver/display unit	: Vastaanotin/näyttöyksikkö
Central remote controller	: Keskuskaukosäädin
Wired remote controller	: Johdollinen kaukosäädin
Input from outside	: Syöttö ulkopuolelta
Sensor kit	: Anturisarja
Optional accessory	: Lisävaruste
Indoor unit	: Sisäyksikkö



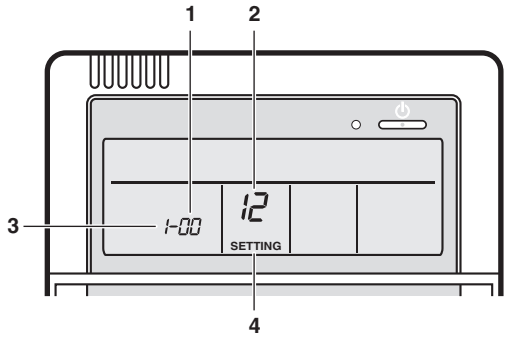
13



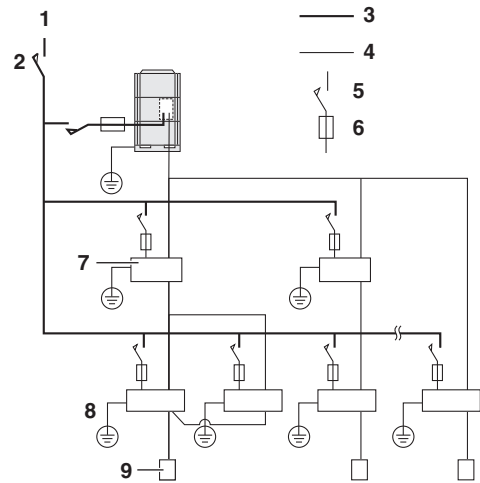
15



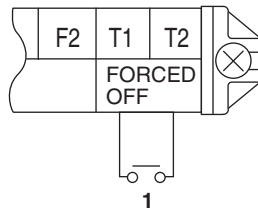
14



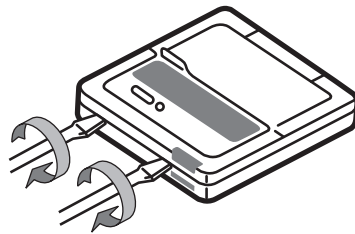
16



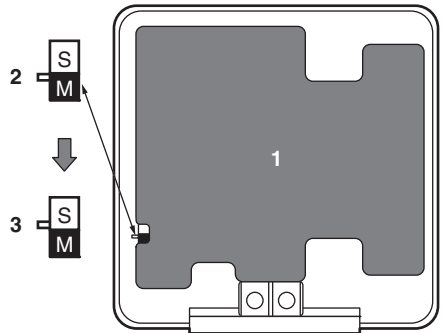
17



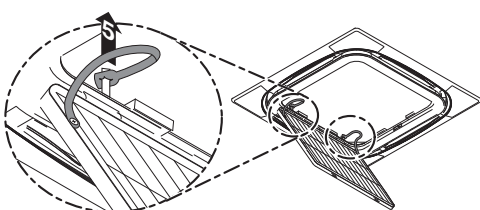
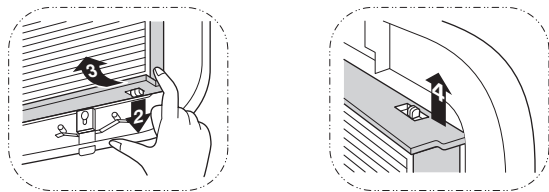
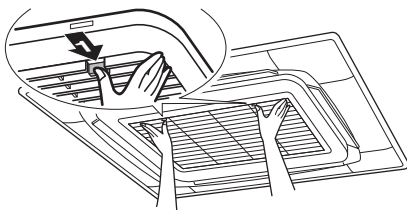
18



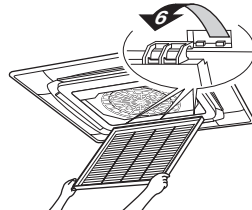
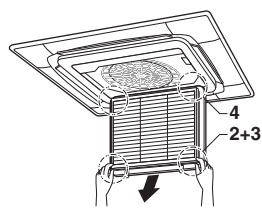
19



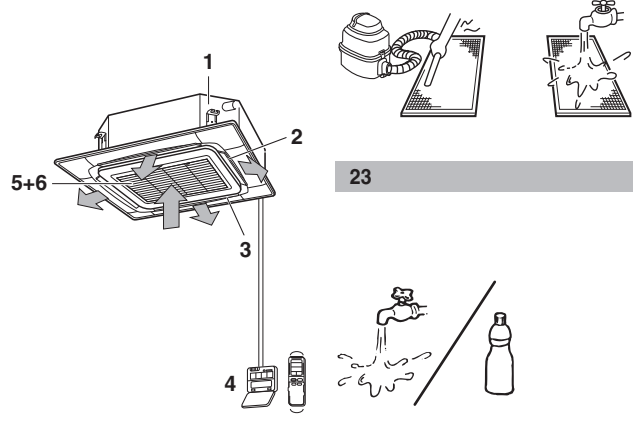
20



21



22



23

24

**DAIKIN INDUSTRIES CZECH REPUBLIC s.r.o.**

U Nové Hospody 1/1155, 301 00 Plzeň Skvrňany, Czech Republic

**DAIKIN EUROPE N.V.**

Zandvoordestraat 300, B-8400 Oostende, Belgium

Copyright 2012 Daikin

