

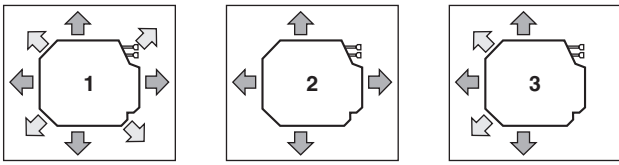
DAIKIN



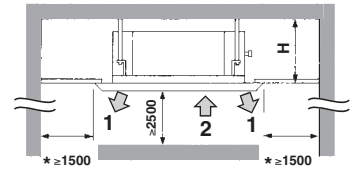
INSTALLATIONS- OG BETJENINGSVEJLEDNING

VRV System klimaanlæg

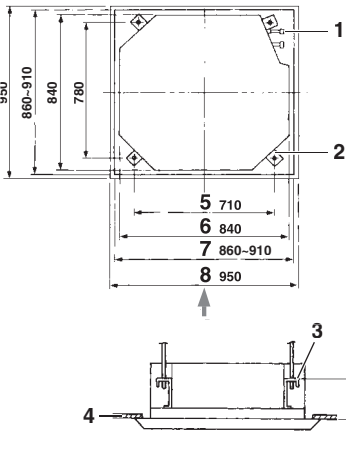
FXFQ20AVEB
FXFQ25AVEB
FXFQ32AVEB
FXFQ40AVEB
FXFQ50AVEB
FXFQ63AVEB
FXFQ80AVEB
FXFQ100AVEB
FXFQ125AVEB



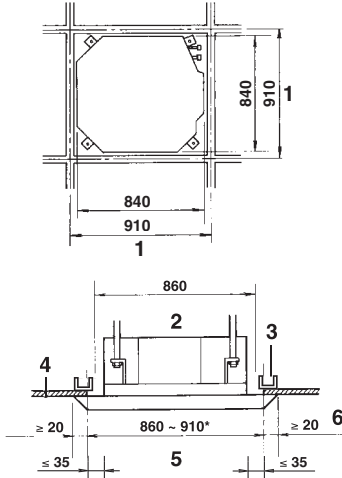
1



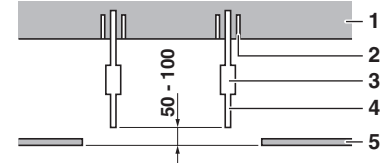
2



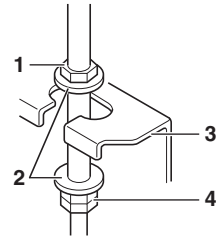
3



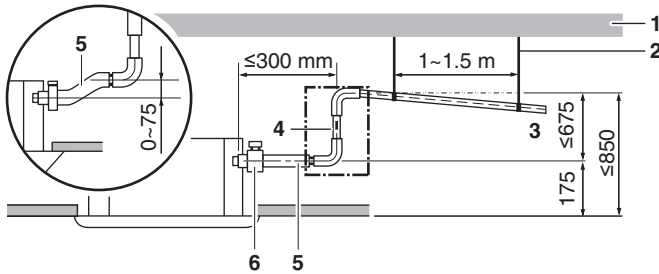
4



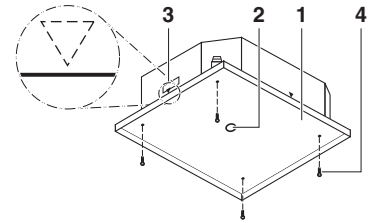
5



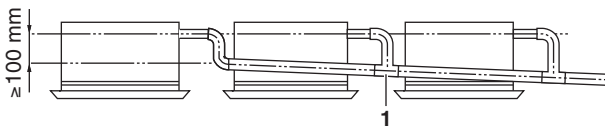
6



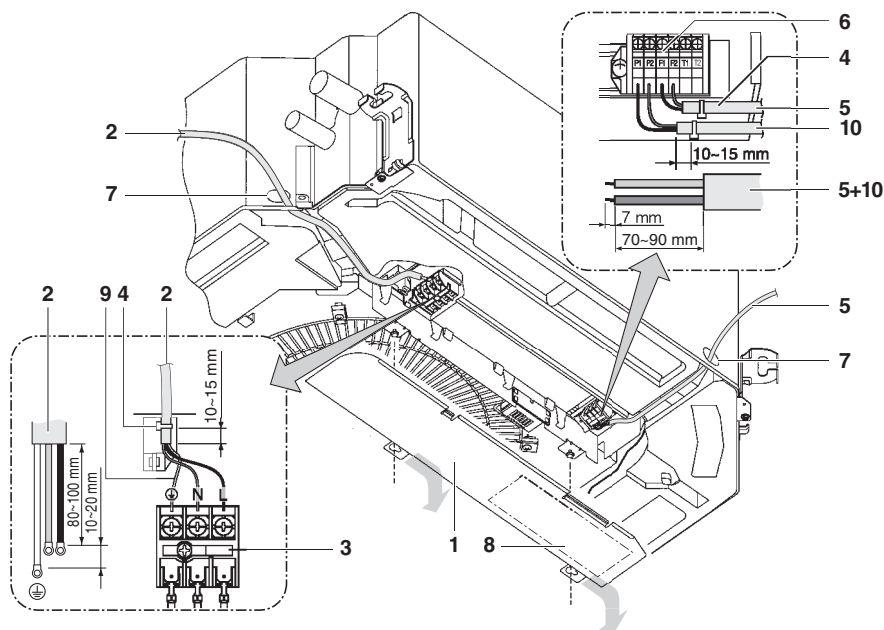
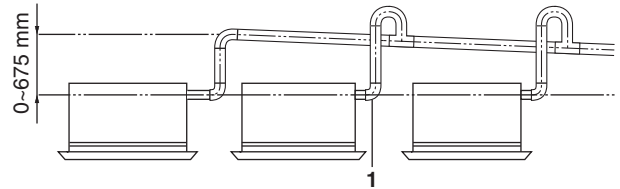
7



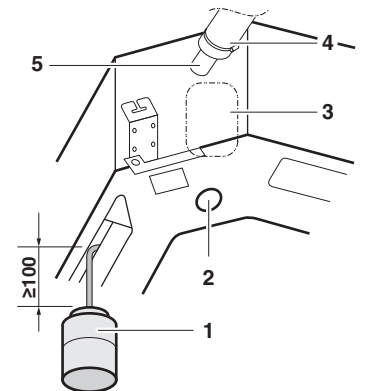
8



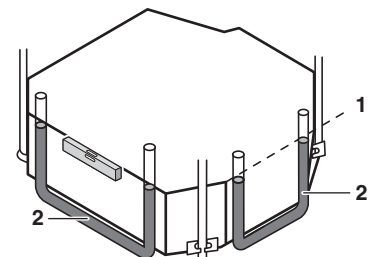
9



10



11



12

INDHOLD

	Side
Før installation.....	1
Vigtig information om det anvendte kølemiddel.....	2
Valg af installationssted.....	2
Forberedelser før installation.....	3
Installation af indendørsenheden.....	4
Føring af kølerør.....	4
Drænrør.....	5
Elektriske installationer.....	6
Eksempel på ledningsinstallation og hvordan fjernbetjeningen indstilles.....	7
Ledningseksempler.....	8
Installation af frontpanelet.....	8
Indstillinger på brugsstedet.....	8
Test-drift.....	9
Vedligeholdelse.....	9
Bortskaffelseskrav.....	10
Ledningsdiagram.....	11



LÆS FØLGENDE NØJE FØR INSTALLATIONEN. OPBEVAR DENNE VEJLEDNING ET LET TILGÆNGELIGT STED FOR FREMTIDIG BRUG.

FORKERT INSTALLATION ELLER MONTERING AF UDSTYRET ELLER TILBEHØRET KAN RESULTERE I ELEKTRISK STØD, KORTSLUTNING, LÆKAGE, BRAND ELLER ANDEN BESKADIGELSE AF UDSTYRET. BRUG KUN TILBEHØR, EKSTRAUDSTYR OG RESERVEDELE, SOM ER FREMTILLET AF DAIKIN, DA DISSE DELE ER SPECIELT UDVIKLET TIL BRUG SAMMEN MED UDSTYRET, OG LAD ALTID EN AUTORISERET MONTØR FORETAGE MONTERINGEN.

KONTAKT DAIKIN OG FÅ RÅD OG VEJLEDNING I TILFÆLDE AF TVIVL OM MONTERING ELLER BRUG AF UDSTYRET.

Vejledningens originalsprog er engelsk. Andre sprog er oversættelser af den originale vejledning.

FØR INSTALLATION

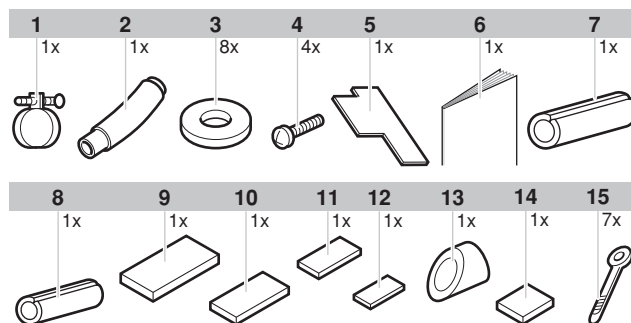
- Lad enheden blive i emballagen, indtil den står på installationsstedet. Hvis det er nødvendigt at pakke enheden ud inden, brug da en slynge af blødt materiale eller beskyttelsesplader sammen med et reb, når den skal løftes for at undgå beskadigelse af eller ridser på enheden.
- Se i vejledningen vedrørende installation af udendørsenheden angående dele, som ikke er beskrevet i denne manual.
- Forholdsregler i forbindelse med kølemiddelserie R410A: De udendørsenheder, som kan tilsluttes, skal være udviklet specielt til R410A.
- Placér ikke objekter i nærheden af udendørsenheden og sørg for, at blade og andet affald ikke samler sig omkring enheden. I blade kan der være små dyr, som så trænger ind i enheden. Hvis disse dyr kommer ind i enheden, kan de medføre funktionsfejl, røg eller brand, hvis de kommer i berøring med elektriske dele.

Forholdsregler

- Dette udstyr må ikke anvendes af personer, herunder børn, med nedsat fysisk formåen, med sansehænder eller med mentale handicap, ej heller af personer med manglende erfaring og viden, med mindre at de er under opsyn, eller at de har modtaget vejledning i anvendelsen af udstyret fra en person, der er ansvarlig for deres sikkerhed. Børn skal være under opsyn for at sikre, at de ikke leger med udstyret.
- Dette udstyr skal anvendes af eksperter eller instruerede brugere i butikker, let industri og på gårde, eller til kommerciel brug for ikkeprofessionel brugere.
- Enheden må ikke installeres eller bruges på steder nævnt herunder:
 - Steder med mineralisk olie, eller rum fyldt med damp eller væskesprøjt, såsom i køkkener. (Plastikdele kan nedbrydes.)
 - Steder, hvor der findes ætsende dampe såsom svovldampe. (Kobberrør og lodninger kan blive tærede.)
 - Hvor let-antændelige gasser bliver brugt, såsom fortynder eller benzin.
 - Hvor der forefindes maskiner, som genererer elektromagnetiske bølger. (Der kan forekomme driftsfejl på styresystemet).
 - Hvor luften indeholder store mængder af salt, såsom luft nær havet, og hvor spænding svinger meget (f.eks. på fabrikker). Ligeledes i biler samt på skibe.
- Brug installationstegningen ved samling, efter at have bestemt installationsstedet.
- Der må ikke installeres tilbehør direkte på kabinettet. Der må ikke bores huller i kabinettet, da dette kan beskadige elektriske ledninger og dermed forårsage brandfare.
- Støjniveauet er under 70 dB(A).

Tilbehør

Kontrollér, at følgende dele leveres sammen med enheden.



- | | |
|----|--|
| 1 | Spændebånd |
| 2 | Drænslange |
| 3 | Spændeskive til hængebeslag |
| 4 | Skrue |
| 5 | Installationsskabelon |
| 6 | Installations- og betjeningsvejledning |
| 7 | Isolering, der er tilpasset gasrør |
| 8 | Isolering, der er tilpasset væskerør |
| 9 | Stor tætningspude |
| 10 | Medium 1 tætningspude |
| 11 | Medium 2 tætningspude |
| 12 | Lille tætningspude |
| 13 | Tætningspude til dræn |
| 14 | Papirskabelon til brug ved installation (øvre del af emballagen) |
| 15 | Klemme |

Tilbehør (ekstraudstyr)

- Der er to typer fjernbetjening: ledningsforbundet og trådløs. Vælg fjernbetjening i henhold til kundens ønske og installer den et passende sted. Se kataloger og teknisk litteratur ved udvælgelsen af en passende fjernbetjening.
- Denne indendørsenhed kræver, at der installeres et ekstra frontpanel.

I forbindelse med de følgende dele gælder det, at man skal være særlig omhyggelig under monteringen og foretage kontrol, når installationen er udført

Mærk af med ✓ når følgende er kontrolleret	
<input type="checkbox"/>	Er indendørsenheden ordentligt fastgjort? Enheden kan falde af, vibrere eller lave støj.
<input type="checkbox"/>	Er der testet for gaslækage? Lækage kan medføre utilstrækkelig køling eller opvarmning.
<input type="checkbox"/>	Er enheden fuldt isoleret? Kondensvand kan dryppe ned.
<input type="checkbox"/>	Flyder det afledte vand jævnt? Kondensvand kan dryppe ned.
<input type="checkbox"/>	Svarer forsyningsspændingen til den, som er vist på fabriksskiltet? Enheden kan fungere forkert, eller komponenter kan blive brændt af.
<input type="checkbox"/>	Er lednings- og rørforbindelser korrekt monteret? Enheden kan fungere forkert, eller komponenter kan blive brændt af.
<input type="checkbox"/>	Er der fast jordforbindelse til enheden? Fare i forbindelse med kortslutning.
<input type="checkbox"/>	Er ledningsstørrelsen i overensstemmelse med specifikationerne? Enheden kan fungere forkert, eller komponenter kan blive brændt af.
<input type="checkbox"/>	Sørg for, at både luftudtag og -indtag på både udendørs- og indendørsenheden ikke er blokeret? Lækage kan medføre utilstrækkelig køling eller opvarmning.
<input type="checkbox"/>	Er kølerørens længde og ekstra påfyldning af kølevæske noteret? Der kan være usikkerhed om mængden af påfyldt kølemiddel.

Bemærkninger til installatøren

- Læs denne håndbog omhyggeligt for at sikre en korrekt installation. Sørg for, at kunden bliver instrueret i, hvordan han/hun skal anvende systemet korrekt, og vis ham/hende den vedlagte betjeningsvejledning.
- Forklar kunden, hvilket system der er installeret. Sørg for, at alle nødvendige installationsspecifikationer, som er angivet i kapitlet "Hvad der skal gøres før ibrugtagning af systemet" i betjeningsvejledningen til udendørsenheden, er gennemgået.

VIGTIG INFORMATION OM DET ANVENDTE KØLEMIDDEL

Dette produkt indeholder fluorholdige drivhusgasser dækket af Kyoto-protokollen.

Kølemiddeltipe: R410A

GWP⁽¹⁾ værdi: 1975

⁽¹⁾ GWP = globalt opvarmningspotentiale

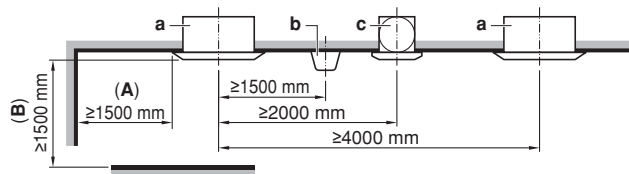
Periodisk inspektion af kølemiddellækage kan være påkrævet afhængigt af europæisk eller lokal lovgivning. Kontakt din lokale forhandler for yderligere oplysninger.

VALG AF INSTALLATIONSSTED

Det er nødvendigt med ekstra isolering (minimumstykkelse på 10 mm, polyethylenskum), hvis omgivende temperatur under loftet overskrider 30°C og en relativ luftfugtighed på 80%, eller hvis der suges luft ind i loftet.

På denne enhed kan man vælge forskellige retninger på luftstrømmen. Det er nødvendigt at købe et ekstra sæt med blokeringspuder for at kunne udlede luften i 3 eller 4 (lukkede hjørner) retninger.

Installér enheden således, at udluftningsåbninger, lamper eller maskiner tæt på enheden ikke påvirker luftstrømmen.



- a Indendørsenhed
- b Lamper
Billedet beskriver en loftslampe, men der er ingen begrænsninger vedrørende forsænkede loftslamper.
- c Blæser
- A Hvis luftafgangen er lukket, skal afstanden markeret med (A) være mindst 500 mm. Endvidere bør afstanden markeret med (A) være mindst 200 mm, hvis både højre og venstre hjørne af dette luftudtag er lukket.
- B ≥ 1500 mm fra enhver statisk volumen

1 Vælg et installationssted, hvor følgende betingelser er opfyldt, og som kunden kan godkende.

- Hvor optimal luftdistribution kan sikres.
- Hvor intet blokerer luftpassagen.
- Hvor kondensvand kan blive ordentligt bortledt.
- Hvor loftet ikke er for skråt.
- Hvor der er tilstrækkelig plads til, at vedligeholdelse og service kan foretages.
- Hvor der ikke er risiko for udslip af brændbar gas.
- Udstyret er ikke beregnet til anvendelse i en potentielt eksplosiv atmosfære.
- Hvor rørforbindelserne mellem indendørs- og udendørsenheden er mulige indenfor den tilladte grænse. (Se installationshåndbogen til udendørsenheden.)
- Dette er et klasse A produkt. I et boligmiljø kan dette produkt forårsage radiostøj, og i dette tilfælde skal brugeren træffe forholdsregler herimod.
- Hold indendørsenheden, udendørsenheden, ledningerne mellem enhederne og ledninger til fjernbetjeningen mindst 1 meter fra tv- og radioapparater. Dette er for at forhindre billedforstyrrelser og støj på disse elektriske apparater. (Der kan forekomme støj afhængigt af de forhold, hvorunder den elektriske bølge bliver genereret, også selvom 1 meters afstand er overholdt).
- Ved installation af den trådløse fjernbetjening skal afstanden mellem fjernbetjeningen og indendørsenheden muligvis være kortere, hvis der er lysstofrør, som tændes i rummet. Indendørsenheden skal monteres så langt væk fra lysstofrør, som muligt.

2 Loftshøjde

Denne indendørsenhed kan installeres på lofter op til 3,5 m i højden (for 125-enheder: 4,2 m). Det er dog nødvendigt at foretage indstillinger på opstillingsstedet med fjernbetjeningen, når man installerer enheden i en højde over 2,7 m (for 125-enheder: 3,2 m). Det anbefales at installere enheden i en højde på over 2,5 m for at undgå uheldsmæssig berøring.

Se "Indstillinger på brugsstedet" av side 8 og vejledningen til installation af frontpanelet.

3 Retning på luftstrømmen

Vælg den luftstrømsretning, der passer til det givne rum og placeringen af enheden. For at få luften til at strømme i 3 forskellige retninger er det nødvendigt at indstille den ved hjælp af fjernbetjeningen og at lukke luftudtagene. Der er flere oplysninger om dette i installationsvejledningen til spærrelaget og i afsnittet "Indstillinger på brugsstedet" av side 8. (Se figur 1 (⇧ = retning på luftstrøm))

- 1 Generel luftudstrømning
- 2 Luftudstrømning i 4 forskellige retninger
- 3 Luftudstrømning i 3 forskellige retninger

BEMÆRK Retninger på luftstrømmen som vist i figur 1 er alene eksempler på mulige retninger på luftstrømmen.



4 Brug ophængningsbolte til installationen. Undersøg, om loftet er stærkt nok til at bære vægten af indendørsenheden. Hvis der er tvivl om dette, forstærk da loftet, før enheden installeres.

(Installationsafstanden er markeret på papirskabelonen til installation. Ved hjælp af denne kan man finde de punkter, der skal forstærkes.)

I figur 2 (↑ = retning på luftstrøm) er der oplysninger om pladskravene til installationen

- 1 Luftudtag
- 2 Luftindtag

BEMÆRK Sørg for, at der er mindst 200 mm fri plads eller mere, hvor der er vist *, på de sider, hvor luftudstrømningen er lukket.



Model	H
FXFQ20~63	≥214
FXFQ80+100	≥256
FXFQ125	≥298

FORBEREDELSE FØR INSTALLATION

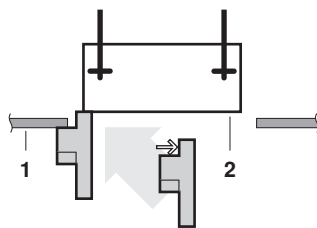
1. Placering af hullet i loftet i forhold til enheden og placeringen af ophængningsbolten.

(Se figur 3)

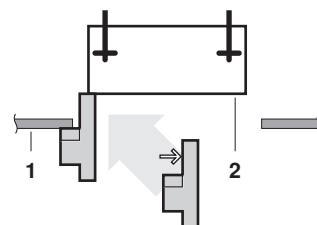
- 1 Rør til kølemiddel
- 2 Ophængningsbolt (x4)
- 3 Hængebeslag
- 4 Sænket loft
- 5 Afstand mellem ophængningsboltene
- 6 Indendørsenhed
- 7 Loftsåbning
- 8 Frontpanel

■ Brug installationskabelonen (leveret med enheden) til at bestemme den præcise lodrette placering af enheden.

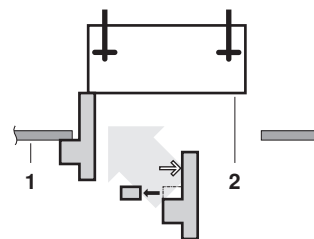
Brug den korte side af installationskabelonen ved **normal installation**



Brug den lange side af installationskabelonen ved **installation med sæt til friskluftindtag**



Brug installationskabelonens lange side, når du har fjernet den flig, der kan rykkes af, hvis det er en **installation med selvrensende frontpanel**



- 1 Loftets underside
- 2 Enhedens underside

■ Installationen kan foretages, når hullets dimensioner er som følger. Installation af enheden i rammen for fastgøring af loftsmaterialerne. (Se figur 4)

- 1 Mål inde i rammen
- 2 Hullets mål inde i loftsrammen
- 3 Ramme
- 4 Loftsmateriale
- 5 Loftshullets mål
- 6 Loftspanelets overlap

BEMÆRK Installation er mulig med en loftsdimension på 910 mm (markeret med *). Dog skal afstanden mellem loft og enhed være 35 mm eller mindre for at opnå et loftplade overlap på 20 mm. Hvis afstanden mellem loftet og enheden er over 35 mm, skal der sættes ekstra loftsmateriale på delen, eller loftet skal ændres.

2. Lav det nødvendige hul i loftet til installationen. (I et eksisterende loft)

- Brug papirskabelonen til at bestemme målene for hullet i loftet.
- Lav det nødvendige hul i loftet til installationen. Rørene til kølemiddel og drænrøret samt ledningerne til fjernbetjeningen (ikke nødvendigt for trådløs type) og afgange i indendørs-/udendørsenheden skal monteres mellem siden af hullet og udtaget. Se de forskellige afsnit om rør og ledninger.
- Når hullet i loftet er lavet, kan det være nødvendigt at forstærke loftsbjælkerne for at holde loftet vandret og undgå vibrationer. Kontakt en bygningshåndværker for detaljer.

3. Montering af ophængningsboltene. (Brug en bolt af størrelse W3/8 eller M10).

Benyt ankre til eksisterende loft, og nedsænkede indsats, nedsænkede ankre eller andre standarddele til nye lofter for at forstærke loftet til at kunne bære vægten af enheden. Justér afstanden til loftet, før du går videre med installationen.

Se installationseksemplet i figur 5.

- 1 Loftsplade
- 2 Anker
- 3 Lang møtrik eller strammemøtrik
- 4 Ophængningsbolt
- 5 Sænket loft

BEMÆRK Alle ovennævnte dele er standard. Kontakt din forhandler for detaljer vedrørende anden form for installation end standardinstallation.

INSTALLATION AF INDENDØRSENHEDEN

Når du skal installere ekstraudstyr (med undtagelse af frontpanelet), skal du også læse installationsvejledningen for det pågældende ekstraudstyr. Afhængig af pladsforholdene, kan det være lettere at installere tilbehøret, før indendørsenheden installeres. Ved eksisterende lofter skal man dog altid montere friskluftindtaget før man monterer enheden.

1. Midlertidig installation af indendørsenheden.

- Fastgør hængebeslaget til ophængningsbolten. Sørg for at fastgøre det sikkert ved at anvende en møtrik og en spændskive på over- og undersiden af hængebeslaget.
- Fastgørelse af hængebeslaget er vist i figur 6.

- Møtrik (medfølger ikke)
- Spændskive (leveres sammen med enheden)
- Hængebeslag
- Dobbelt møtrik (medfølger ikke, skal spændes)

2. Fastgørelse af papirskabelon til installation. (Kun for nye lofter.)

- Papirskabelon til installation stemmer overens med målene på loftsåbningen. Kontakt en bygningshåndværker for detaljer.
- Loftsåbningens midtpunkt er vist på installationens papirskabelon. Enhedens midtpunkt er vist på enhedens kabinet og på papirskabelonen til installation.
- Når emballagen er fjernet fra installationens papirskabelon, skal skabelonen sættes fast på enheden ved hjælp af de medfølgende skruer som vist i figur 8.

- Papirskabelon til brug ved installation
- Centrum af hullet i loftet
- Centrum af enheden
- Skruer (leveres sammen med enheden)

- Justér højden på enheden, indtil den svarer til det, der vises i figur 8.

3. Justér enheden til den rigtige installationsposition.

(Se under "Forberedelser før installation" af side 3.)

4. Sørg for, at enheden er i vater.

- Installér ikke enheden skråt. Indendørsenheden er udstyret med en indbygget drænpumpe og en svømmerafbryder. (Hvis enheden er vipet mod afløbsretningen for kondensvand (siden med drænrøret er løftet), kan svømmerafbryderen fungere forkert og forårsage, at vand drypper ned)
- Sørg for, at enheden er nivelleret i alle fire hjørner med et vaterpas eller et vandfyldt vinylrør som vist på figur 12.

- Vaterpas
- Vinylrør

5. Fjern papirskabelonen. (Kun for nye lofter.)

FØRING AF KØLERØR

Se installationsvejledningen, som følger med udendørsenheden, vedrørende kølerør til udendørsenheden.

Isolér overalt på begge sider af gas- og kølerørene. Ellers kan der forekomme vandlækage.

Kontroller, hvilket kølemiddel der anvendes, før der lægges rør.

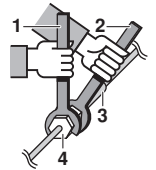


Alle standard rørledninger skal leveres af en autoriseret køleanlægstekniker og skal stemme overens med lokale og nationale forskrifter.

- Brug en rørskærer og en krave, der er egnet brug sammen med kølemidlet.
- For at forhindre indsvivning af vand, fugt eller andre fremmede materialer skal enderne knibes sammen eller afdækkes med tape.

- Anvend sømløse rør af kobberlegering (ISO 1337).
- Udendørsenheden er påfyldt kølevæske.
- Isolér hele vejen rundt på gas- og væskerør for at undgå vandlækage. Ved brug af varmepumpe kan temperaturen på gasrørene nå op på ca. 120°C, så man skal bruge isoleringsmateriale, der kan holde til dette.
- Sørg for både at anvende skruenøgle og momentnøgle samtidig, når du tilslutter eller frakobler rørledninger til/fra enheden.

- Momentnøgle
- Skruenøgle
- Rørforskrumning
- Brystmøtrik



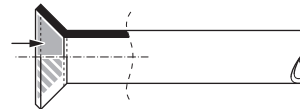
- Sørg for, at der ikke kommer andet end det angivne kølemiddel (f.eks. luft) ind i kølekredsløbet.

- Se Tabel 1 vedr. dimensionerne på afstandsstykker til brystmøtrikken og det passende tilspændingsmoment. (For kraftig tilspænding kan ødelægge kraven og forårsage utæthed.)

Tabel 1

Rør-diameter	Tilspændingsmoment	Dimension brystmøtrik A (mm)	Form krav
Ø6,4	15~17 N·m	8,7~9,1	
Ø9,5	33~39 N·m	12,8~13,2	
Ø12,7	50~60 N·m	16,2~16,6	
Ø15,9	63~75 N·m	19,3~19,7	

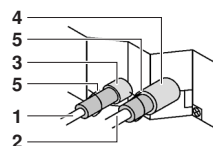
- Inden montering skal brystmøtrikken smøres med etherholdig olie eller esterolie på inder- og ydersiden. Brystmøtrikken spændes med hånden 3 til 4 omgange, inden den spændes fast.



- Hvis kølegassen kommer ud i lokalet under arbejdet, skal lokalet udluftes. Der dannes giftige gasser, hvis kølegassen kommer i kontakt med åben ild.

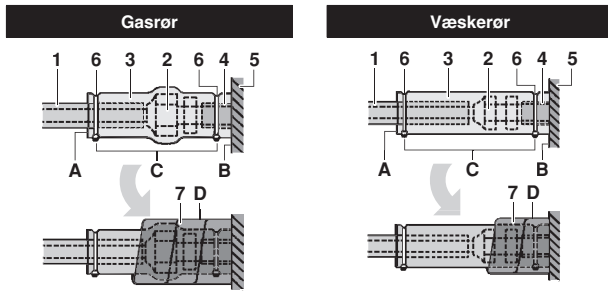
- Sørg for, at der ikke er nogen lækage af kølegas. Der kan dannes giftige gasser, hvis kølegassen lækker indendørs og kommer i kontakt med åben ild fra f.eks. en varmeovn eller et komfur.

- Isolér til sidst som vist på tegningen nedenfor (brug de medfølgende dele)



- Væskerør
- Gasrør
- Isolering, der er tilpasset væskerør
- Isolering, der er tilpasset gasrør
- Klemmer (brug 2 klemmer pr. isolering)

Isolering af rør



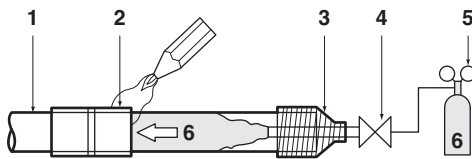
- 1 Isoleringsmateriale til rør (medfølger ikke)
 - 2 Forbindelse med brystmøtrik
 - 3 Isolering, der skal tilpasses (leveres sammen med enheden)
 - 4 Isoleringsmateriale til rør (hovedenhed)
 - 5 Hovedenhed
 - 6 Klemme (medfølger ikke)
 - 7 Medium 1 tætningspude til gasrør (leveres sammen med enheden)
Medium 2 tætningspude til væskerør (leveres sammen med enheden)
- A Vend samlingen opad
B Monteres på fundament
C Spænd delene undtagen rørisoleringsmaterialet
D Pak ind fra enhedens bund og op til toppen af forbindelsen med brystmøtrik



- Ved isolering på opstillingsstedet skal man isolere rørføring på opstillingsstedet hele vejen ind til rørforbindelserne inde i enheden. Fritliggende rør kan danne kondens eller forårsage forbrænding, hvis man berører dem.
- Sørg for, at der ikke er olie på frontpanelets plasticdele (ekstraudstyr). Olie kan nedbryde og beskadige plasticdele.

Forholdsregler ved lodning

- Foretag en kvælstofblæsning under lodningen. Hårdlodning uden kvælstofblæsning/indblæsning af nitrogen ind i rørene vil danne store mængder oxideret film på indersiden af rørene, og dette vil skade ventiler og kompressorer i kølesystemet og hindre normal drift.
- Når der loddet med samtidig indblæsning af kvælstof ind i rørene, skal kvælstoffet sættes til 0,02 MPa med en tryk-reduktionsventil (=lige netop nok til, at man kan mærke det på huden).

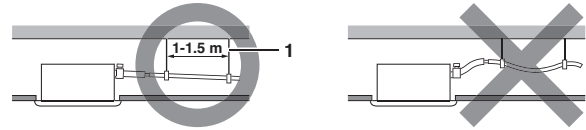


- 1 Rør til kølemiddel
- 2 Del, som skal loddet
- 3 Omvikling
- 4 Manuel ventil
- 5 Tryk-reduktionsventil
- 6 Kvælstof

DRÆNRØR

Installation af drænrør

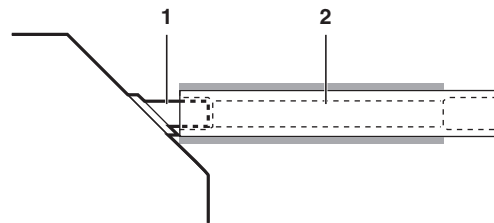
Monter drænrørene, som vist på tegningen, og træg forholdsregler mod kondens. Forkert monterede rør kan forårsage utætheder og eventuelt væde møbler og ejendele.



- 1 Hængestang

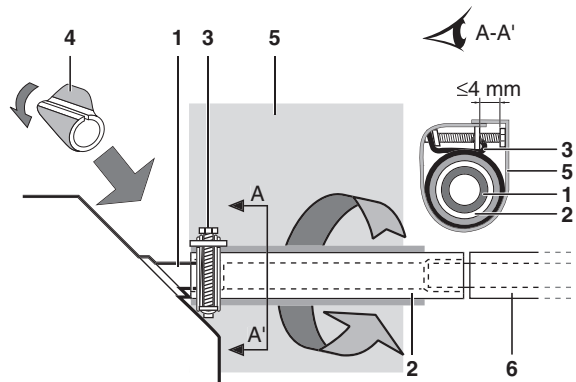
■ Installation af drænrør.

- Sørg for, at rørledningerne er så korte som muligt, og lad dem hælde mindst 1/100, så der ikke dannes luftlommer inde i røret.
- Sørg for, at rørstørrelsen er lig med eller større end diameteren på forbindelsesrøret (vinylrør med en nominal diameter på 25 mm og udvendig diameter på 32 mm.)
- Før den medfølgende drænslange så langt ind over drænmuffen, som muligt.



- 1 Drænmuffe (monteret på enheden)
- 2 Drænslange (leveres med enheden)

- Spænd metallspændebåndet, indtil skruehovedet er mindre end 4 mm fra bånd-delen, som vist på tegningen.
- Når testen af drænrørene er afsluttet, skal du sætte tætningspuden til dræn (4), som følger med enheden, på den del af drænmuffen, der ikke er dækket (= mellem drænslangen og enheden).



- 1 Drænmuffe (monteret på enheden)
- 2 Drænslange (leveres med enheden)
- 3 Spændebånd (leveres med enheden)
- 4 Tætningspude til dræn (leveres med enheden)
- 5 Stor tætningspude (leveres med enheden)
- 6 Drænrør (medfølger ikke)

- Pak den medfølgende tætningspude omkring metallspændebåndet og drænslangen og fastgør den med klemmer.
- Isolér alle afløbsrør i bygningen (medfølger ikke).
- Hvis drænslangen ikke kan monteres korrekt på et sted med hældning, skal man montere slangen med et stigrør for dræn (medfølger ikke).

■ Installation af rørledninger (Se figur 7)

- 1 Loftsplade
- 2 Hængebeslag
- 3 Justerbart område
- 4 Stigrør for dræn (nominel diameter på vinylrør = 25 mm)
- 5 Drænslange (leveres med enheden)
- 6 Metalspændebånd (leveres sammen med enheden)

- 1 Forbind drænslangen med de stigende drænrør, og isolér dem.
- 2 Forbind drænslangen med drænuttaget på indendørsenheden, og spænd den med et spændebånd.

■ Forholdsregler

- Monter de stigende drænrør med en højde mindre end 675 mm.
- Monter de stigende drænrør vinkelret på indendørsenheden og højst 300 mm fra enheden.
- Monter drænslangen i vater eller så den peger en smule opad (≤ 75 mm) for at undgå luftbobler.

BEMÆRK



Hældningen på en monteret drænslange skal være 75 mm eller mindre, således at drænmuffen ikke belastes unødigt.

For at sikre en nedadgående hældning på 1:100, installeres hængestænger for hver 1 til 1,5 m.

Hvis flere drænrør skal føres sammen, skal man montere rørene som vist på figur 9. Vælg drænrør med en diameter, der svarer til enhedens kapacitet.

1 Drænrør samlet med T-stykke

Testning af drænrør

Kontrollér, om vandet bortledes korrekt efter montering af rørene.

- Hæld ca. 1 l vand gradvist ind gennem luftudtaget. Metode for tilsætning af vand: Se figur 11.

- 1 Plasticvandkande (slange skal være ca. 100 mm lang).
- 2 Servicedrænafgang (med gummiprop) (Brug dette udtag til at dræne vand fra afløbsbakken).
- 3 Placering af drænpumpe
- 4 Drænrør
- 5 Drænmuffe (set fra vandgennemstrømnings-retningen)

- Kontrollér flowet gennem drænet.

- Efter endt ledningsføring

Kontroller drængennemløbet i KØLING, beskrevet i "Test-drift" av side 9.

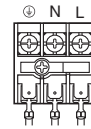
- Hvis ikke ledningsføring er afsluttet

- Fjern dækslet på kontrolboksen. Forbind strømforsyningen med klemrækken. Se figur 10.
- Sæt dækslet på kontrolboksen og tænd for strømmen.

- Rør ikke ved drænpumpen. Dette kan medføre elektrisk stød.

- 1 Dæksel kontrolboks
- 2 Strømforsyningsledninger
- 3 Klemrække strømforsyning
- 4 Klemme (medfølger ikke)
- 5 Transmissionsledning til enheder
- 6 Klemrække til transmissionsledninger
- 7 Åbning til kabler
- 8 Mærkat med ledningsdiagram (på bagsiden af dækslet til kontrolboksen)
- 9 Jordledning
- 10 Ledninger til fjernbetjening

Klemrække strømforsyning (3)



- Kontrollér drænfunktionen ved drænmuffen.
- Efter kontrol af drænflowet skal du slå strømmen fra, fjerne dækslet over kontrolboksen og frakoble strømforsyningsledning fra klemrækken igen.
- Sæt dækslet på kontrolboksen igen.

ELEKTRISKE INSTALLATIONER

Generelle instruktioner

- Alle standarddele og materialer samt elektriske installationer skal overholde lokale forskrifter.
- Brug kun kobberledning.
- Følg "ledningsdiagrammet", som følger med enheden, for at forbinde udendørsenheden, indendørsenheden og fjernbetjeningen. For detaljer vedrørende forbindelse af fjernbetjeningen, se installationsvejledningen til fjernbetjeningen.
- Alt ledningsarbejde skal udføres af autoriserede elektrikere.
- Monter fejlstrømsafbryderen og en sikring i strømforsyningsforbindelsen.
- Der skal monteres en hovedafbryder eller anden form for afbryder med adskillelse af alle ledere i ledningsføringen i henhold til relevante lokale og nationale bestemmelser. Driften genstartes automatisk, hvis hovedstrømforsyningen slukkes og derefter tændes igen.
- Dette system består af flere indendørsenheder. Mærk alle indendørsenheder med enhed A, enhed B ... og sørg for, at klemrækkens ledninger til udendørsenheden og til BS-enheden sidder korrekt. Hvis ledningerne og rørene mellem udendørs- og indendørsenheden ikke sidder korrekt, fungerer systemet muligvis ikke korrekt.
- Klimaanlægget skal have jordforbindelse.
- Forbind ikke jordledningen med:
 - gasrør: kan forårsage eksplosion eller brand, hvis der trænger gas ud.
 - telefon-jordforbindelser eller lynafledere: kan forårsage unormal høj elektrisk spænding i jord ved tordenvejr.
 - vvs-rør: ingen jordforbindelse, hvis der anvendes rør af hård vinyl.

Elektriske specifikationer

Model	Hz	Volt	Spændingsområde
FXFQ20~125	50 / 60	220-240 / 220	min. 198-maks. 264 / min. 198-maks. 242

Model	Strømforsyning		Ventilatormotor	
	MCA	MFA	KW	FLA
FXFQ20~32	0,4	16 A	0,056	0,3
FXFQ40	0,5	16 A	0,056	0,4
FXFQ50	0,6	16 A	0,056	0,5
FXFQ63	0,9	16 A	0,056	0,7
FXFQ80	0,9	16 A	0,120	0,7
FXFQ100	1,4	16 A	0,120	1,1
FXFQ125	1,9	16 A	0,120	1,5

MCA: Min. kredsløbsampere (A)

MFA: Max. sikringsampere (A)

KW: Nominel ydelse på ventilatormotor (KW)

FLA: Maks. belastningsampere (A)

BEMÆRK For detaljer, se "Elektriske data".



Specifikationer for standard sikringer og ledning

Model	Strømforsyningsledninger		
	Standard sikringer	Ledning	Dimension
FXFQ20~125	16 A	H05VV-U3G	Lokale koder

Model	Ledninger til transmission	
	Ledning	Dimension
FXFQ20~125	Beklædt ledning (2)	0,75-1,25 mm ²

BEMÆRK ■ For detaljer, se "Ledningseksempler" av side 8.



■ De tilladte længder på transmissionsledning mellem indendørs- og udendørsenheder, og mellem indendørsenheden og fjernbetjeningen er som følger:

- Udendørsenhed - indendørsenhed: maks. 1000 m (total ledningslængde: 2000 m)
- Indendørsenhed - fjernbetjening: maks. 500 m.

ÆKSEMPEL PÅ LEDNINGINSTALLATION OG HVORDAN FJERNBETJENINGEN INDSTILLES

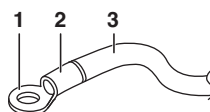
Tilslutning af ledninger (Se figur 10)

- Strømforsyningsledninger
Fjern dækslet over kontrolboksen (1) og tilslut ledningerne til klemrækken for strømforsyning i boksen (L, N) og tilslut jordledningen til jordklemmen. Træk her ledningerne gennem hullet i kabinettet og fastgør ledningerne sammen med andre ledninger med en klemme som vist på tegningen.
- Transmissionsledning til enheder og ledning til fjernbetjeningen
Tag dækslet (1) af kontrolboksen og træk ledningerne ind gennem hullet i kabinettet og tilslut dem til klemrækken for transmissionsledningen til enhederne (F1, F2) og ledninger til fjernbetjeningen (P1, P2). Fastgør ledningerne med en klemme som vist på tegningen.
- Efter tilslutning
Sæt den lille forsegling (leveres med enheden) rundt om kablerne for at forhindre indsvivning af vand i enheden. Hvis der bruges to eller flere kabler, skal den lille forsegling deles op i det nødvendige antal stykker og vikles rundt om alle kablerne.
- Sæt dækslet på kontrolboksen.

Forholdsregler

1 Se bemærkningerne nedenfor, når ledningerne tilsluttes strømforsynings klemrække.

- Brug en rund krympe-terminal med isolerende bøsning ved tilslutning til enhedernes klemrække. Hvis disse terminaler ikke kan skaffes, skal man følge anvisningerne nedenfor.



- 1 Rund krympe-terminal
- 2 Sæt en isolerende muffe på
- 3 Ledning

- Tilslut ikke ledninger med forskellig tykkelse til den samme strømtilførselsterminal. (Løse forbindelser kan forårsage overophedning.)
- Ved fastgørelse af ledninger skal du anvende de kemmer, der følger med enheden, for at undgå, at ledningsforbindelserne belastes. Spænd klemmerne fast. Ledningerne skal føres korrekt, og de må ikke presse dækslet opad. Sæt dækslet på igen.
- Når ledninger med samme tykkelse forbindes, følg da tegningen.



Brug den el-ledning, der er angivet. Slut ledningen til terminalen. Spænd ledningen fast uden at udsætte terminalen for alt for stor belastning. Se tilspændingsmomenter i tabellen nedenfor.

Tilspændingsmoment (N·m)	
Klemrække til enhedstransmission og fjernbetjening	0,79~0,97
Klemrække til strømforsyning	1,18~1,44

- Når man sætter dækslet på kontrolboksen, skal man passe på ikke at klemme ledningerne.
 - Efter endt tilslutning af ledningerne skal man lukke sprækker i gennemføringerne med kit eller isoleringsmateriale (medfølger ikke) for at forhindre, at små dyr eller insekter kan trænge ind i enheden og forårsage kortslutning i kontrolboksen.
- 2 Hold den totale strømstyrke ved overgange mellem indendørsenheder mindre end 12 A. Del ledningen foran enhedens klembræt i henhold til normerne for elektrisk udstyr, hvis der bruges to strømledninger, som er tykkere end 2 mm² (Ø1,6).
Forgreningen skal beklædes således, at der opnås samme eller bedre isolering end på strømforsyningsledningerne.
- 3 Forbind ikke ledninger med forskellig tykkelse med den samme jordklemme. Løse forbindelser kan forringe beskyttelsen.
- 4 Ledning til fjernbetjeningen og ledning til enhedstransmission skal holdes i en afstand på mindst 50 mm fra ledninger til strømforsyning. Hvis denne tommelfingerregel ikke overholdes, kan der opstå funktionsfejl, som skyldes elektrisk støj.
- 5 Angående ledninger til fjernbetjeningen, se installationsvejledningen til fjernbetjeningen, som leveres med fjernbetjeningen.

BEMÆRK Kunden kan selv vælge termomodstand til fjernbetjeningen.



- 6 Tilslut aldrig strømforsyningskablet til klemrækken med transmissionsledninger. En sådan fejltagelse kan ødelægge hele systemet.
- 7 Brug kun de angivne ledninger og forbind ledningerne omhyggeligt med terminalerne. Pas på, at ledningerne ikke belaster terminalerne. Sørg for, at ledningerne er pænt ordnede, så ikke de spærres for andet udstyr, eller f.eks. får service-dækslet til at springe op. Sørg for, at dækslet lukker tæt. Dårlige forbindelser kan forårsage overophedning og i værste fald elektriske stød og brand.

LEDNINGSEKSEMPLER

Forsyn strømforsyningsledningen til hver enhed med en kontakt og en sikring, som vist på figur 17.

- 1 Strømforsyning
- 2 Hovedafbryder
- 3 Strømforsyningsledninger
- 4 Transmissionsledning til enheder
- 5 Kontakt
- 6 Sikring
- 7 BS-enhed (kun REYQ)
- 8 Indendørsenhed
- 9 Fjernbetjening

Eksempel på komplet system (3 systemer)

Se figur 13, 14 og 15.

- 1 Udendørsenhed
- 2 Indendørsenhed
- 3 Fjernbetjening (tilbehør)
- 4 Højeste nedstrøm i indendørsenheden
- 5 Til brug med 2 fjernbetjening
- 6 BS-enhed

Hvis der bruges 1 fjernbetjening til 1 indendørsenhed. (Normal drift) (Se figur 13).

Ved gruppebetjening eller ved brug af 2 fjernbetjening (Se figur 14).

Inklusive BS-enhed (Se figur 15).

BEMÆRK



Det er ikke nødvendigt at angive adresse på indendørsenheden, hvis der anvendes gruppebetjening. Adressen er automatisk angivet, når strømmen tilsluttes.

Forholdsregler

1. En enkelt-afbryder kan anvendes til strømforsyningen til enheder i samme system. Imidlertid skal forgreningskontakter og forgreningskredsløbsafbrydere vælges meget omhyggeligt.
2. Ved brug af fjernbetjening til gruppestyring vælges den fjernbetjening, som passer til indendørsenheden, som har flest funktioner.
3. Dan ikke jordforbindelse ved hjælp af gasrør, vandrør, lynafledere eller forbindelser til telefoner. Forkert jordforbindelse kan forårsage elektriske stød.

INSTALLATION AF FRONTPANELET

Se installationsvejledningen, som følger med frontpanelet.

Sørg for, at der ikke er luft mellem enheden og frontpanelet, når det er monteret. Ellers kan der sive luft ind gennem sprækken og forårsage kondensvand.

INDSTILLINGER PÅ BRUGSSTEDET

Brugsstedsindstilling skal foretages fra fjernbetjeningen i henhold til installationsforholdene.

- Man kan foretage indstillinger ved at ændre "tilstandsnummer", "første kode-nr." og "andet kode-nr."
- For indstilling og betjening henvises der til "Indstillinger på stedet" i installationsvejledningen for fjernbetjeningen.

Øversigt over indstillinger på opstillingsstedet

Tilstands-nr. (Bem. 1)	Første kode-nr.	Beskrivelse af indstilling	Andet kode-nr. (Bem. 2)				
			01	02	03	04	
10 (20)	0	Filterets tilsmudsning - kraftig/let = Indstilling, der definerer tidsintervallet mellem 2 visninger af, at filteret skal renses. (Når tilsmudsningen er kraftig, kan man ændre indstillingen til den halve tid mellem 2 visninger af, at filteret skal renses.)	Filter med lang levetid	Let snavset ±2.500 timer	Meget snavset ±1.250 timer	—	—
	2	Valg af termostatsensor		Brug både enheds-sensoren (eller fjernsensor, hvis installeret) OG den fjernbetjente sensor. (Se bem. 5+6)	Brug kun enheds-sensor (eller fjernsensor, hvis installeret). (Se bem. 5+6)	Brug kun x sensor. (Se bem. 5+6)	—
	3	Indstilling for visning af tidsinterval mellem visninger af, at filteret skal renses		Vis	Vis ikke	—	—
	5	Information til I-manager, I-touch controller		Kun værdi for enheds-sensor (eller fjernsensor, hvis installeret).	Sensorværdier indstillet med 10-2-0X eller 10-6-0X.	—	—
	6	Termostatsensor i gruppestyring		Brug kun enheds-sensoren (eller fjernsensor, hvis installeret). (Se bem. 6)	Brug både enheds-sensoren (eller fjernsensor, hvis installeret) OG den fjernbetjente sensor. (Se bem. 4+5+6)	—	—
	12 (22)	0	Output-signal X1-X2 på det ekstra KRP1B PCB-sæt		Termostat-til + kompressor kørsel	—	Drift
1		ON/OFF input udefra (T1/T2 input) = (indstilling, når der skal anvendes tvungen ON/OFF styret udefra).		Tvungen OFF	ON/OFF drift	—	—
2		Skift af termostatdifferential = indstilling ved brug af fjernsensor.		1°C	0,5°C	—	—
3		Ventilatorindstilling, når termostat er OFF i varmedrift		LL	Indstillet hastighed	OFF (Se bem. 3)	—
4		Automatisk skift af differentiale		0°C	1°C	2°C	3°C (Se bem. 7)
5		Auto-genstart efter strømsvigt		Deaktiveret	Aktiveret	—	—
13 (23)	0	Indstilling af gennemstrømnings-hastighed ved luftudtag Denne indstilling skal skiftes alt efter loftshøjde.	andre modeller kun FFXQ125	≤2,7 m ≤3,2 m	>2,7 ≤3,0 m >3,2 ≤3,6 m	>3,0 ≤3,5 m >3,6 ≤4,2 m	— —
	1	Valg af luftstrømmens retning Denne indstilling skal ændres, når der anvendes ekstra sæt med blokeringspuder.		4-vejs gennemstrømning	3-vejs gennemstrømning	—	—
	4	Indstilling af intervallet for luftstrømmens retning Denne indstilling skal ændres, når området for svingklappens bevægelse skal ændres.		Øvre	Midtfor	Nedre	—

Bem. 1 : Indstillingen foretages i gruppe-tilstand, men hvis der er valgt et tilstandsnummer i parentes, kan indendørsenhederne også indstilles individuelt.

Bem. 2 : Fabriksindstillinger af andet kode-nr. er markeret med grå baggrund.

Bem. 3 : Anvendes kun kombineret med ekstra fjernsensor, eller når indstilling 10-2-03 anvendes.

Bem. 4 : Hvis der er valgt gruppestyring, og hvis der anvendes fjernbetjente sensor, skal man indstille 10-6-02 & 10-2-03.

Bem. 5 : Hvis indstilling 10-6-02 + 10-2-01 eller 10-2-02 eller 10-2-03 er indstillet samtidig, har indstilling 10-2-01, 10-2-02 eller 10-2-03 forrang.

Bem. 6 : Hvis indstilling 10-6-01 + 10-2-01 eller 10-2-02 eller 10-2-03 er indstillet samtidig, har indstillingen for gruppetilslutning 10-6-01 forrang, og for individuel tilslutning har 10-2-01, 10-2-02 eller 10-2-03 forrang.

Bem. 7 : Flere indstillinger for temperaturer ved automatisk skift af differentiale er:

Andet kode-nr.	05	4°C
	06	5°C
	07	6°C
	08	7°C

- Ved anvendelse af trådløs fjernbetjening skal man bruge adresseindstilling. Det er beskrevet i installationsvejledningen til fjernbetjeningen.

Kontrol med 2 fjernbetjeninger (Kontrol af 1 indendørs enhed med 2 fjernbetjeninger)

Når der anvendes 2 fjernbetjeninger, skal den ene være indstillet på "MAIN" og den anden på "SUB".

Primær/sekundær omkobling

1. Pres en kærsvkrutrækker ind i udfræsningen mellem den øverste og nederste del af fjernbetjeningen og vip den øverste del af. (Se figur 19)
(Fjernbetjeningens printkort er sat på den øverste del af fjernbetjeningen).
 2. Drej main/sub omkoblingskontakten på et af de to fjernbetjeningsprintkort til "S". (Se figur 20)
(Lad den anden kontakt til den anden fjernbetjening være indstillet til "M".)
- 1 Fjernbetjening printkort
 - 2 Fabriksindstilling
 - 3 Kun en af fjernbetjenerne behøver at blive ændret

Computerstyring (nødstop og til/frakobling)

1. Ledningsspecifikationer og hvordan ledningsinstallationerne foretages.
 - Forbind indgangen udefra til terminal T1 og T2 på klemrækken (fjernbetjening til transmissionsledninger.)

Lednings-specifikationer	Beklædt vinylledning eller -kabel (2 ledninger)
Diameter	0,75-1,25 mm ²
Længde	Maks. 100 m
Ekstern klemme	Kontakt, som kan sikre den mindste belastning på 15 V DC, 1 mA

Se figur 18.

- 1 Input A
2. Aktivering
 - Den følgende tabel beskriver "nødstop" og "til/frakoblingsfunktioner" i forbindelse med input A.

Nødstop	til/frakoblingsfunktioner
"On" stopper funktionen	input off → on: starter enheden (ikke muligt med fjernbetjening)
Input "off" gør styring mulig	input on → off: slukker enheden (med fjernbetjeningen)

3. Hvordan man vælger nødstop og til/frakobling
 - Tænd for strømmen og brug fjernbetjeningen til at vælge driftsmåde.
 - Sæt fjernbetjeningen til standardindstillingen. For detaljer, se kapitlet "Hvordan man definerer standardindstillingen" i manualen til fjernbetjeningen.
 - Vælg indstilling nr. 12, når den er standardindstillet, og sæt så den første kode (afbryder) til "1". Sæt derefter den anden kode (position) nr. til "01" for nødstop og til "02" for til/frakoblingsfunktion. (Nødstop ved forudindstilling.) (Se figur 16)
- 1 Andet kodenr.
 - 2 Tilstandsnr.
 - 3 Første kodenr.
 - 4 Valgt indstilling

Centraliseret styring

Ved centraliseret styring er det nødvendigt at angive gruppenummeret. For detaljer, se i manualen til den enkelte ekstra styreenhed til centraliseret styring.

TEST-DRIFT

Se installationsvejledningen til udendørsenheden.

BEMÆRK Hvis du foretager indstillinger på opstillingsstedet eller kører en test uden at sætte frontpanelet på, må du ikke berøre drænpumpen. Dette kan medføre elektrisk stød.

Fjernbetjeningens funktionslampe vil blinke, hvis der opstår en fejl. Check fejlkoden på displayet for at identificere fejlen. Se installationsvejledningen, som sidder på udendørsenheden, eller kontakt din forhandler. Se figur 22.

- 1 Dræningsenhed (indbygget) - Drænvandet fjernes fra rummet ved hjælp af køling
- 2 Luftstrømsklap (ved luftudtag)
- 3 Luftudtag
- 4 Fjernbetjening
- 5 Indsugningsgitter
- 6 Luftfilter (bag indsugningsgitteret)

VEDLIGEHOLDELSE



PAS PÅ

- Vedligeholdelse må kun foretages af en uddannet service-tekniker.
- Al strømforsyning skal være afbrudt, før nogen kan få adgang til klemrækkerne.
- Ved rensning af klimaanlægget skal man standse driften og slå kontakten til strømforsyningen fra. Ellers kan det medføre elektrisk stød og tilskadekomst.
- Vask ikke klimaanlægget med vand. Dette kan medføre elektrisk stød.
- Vær forsigtig med stilladser. Pas på ved arbejde højt oppe.
- Efter længere tids brug skal man kontrollere, om der er beskadigelse på enhedens ramme eller fittings. Hvis der er fejl, kan enheden vælte og forårsage tilskadekomst.
- Rør ikke ved ribberne på varmeveksleren. Ribberne er skarpe, og berøring kan medføre tilskadekomst.
- Fjern el-boksen, ventilatormotoren, drænpumpen og svømmer-afbryderen før rengøring af varmeveksleren. Vand eller rengøringsmiddel kan beskadige de elektriske komponenters isolering og forårsage, at disse komponenter kortslutter.

Sådan renses luftfilteret

Rens luftfilteret, når displayet viser " " (TID TIL AT RENSE LUFTFILTER).

Rens enheden hyppigere, hvis den er i et lokale, hvor luften er meget forurenset.

(Som en tommelfingerregel: overvej at rense luftfilteret en gang hvert halve år.)

Hvis det er umuligt at fjerne snavset, skal man skifte luftfilteret. (Ekstra luftfiltre til udskiftning er ekstraudstyr.)

BEMÆRK Vask ikke luftfilteret med vand varmere end 50°C. Ellers kan filteret blive misfarvet og/eller deformere. Enheden må ikke udsættes for åben ild. Dette kan medføre brand.

- 1 Åbn indsugningsgitteret. (Se figur 21) (handling trin 1 på tegningen).
Pres begge greb i pilens retning, som vist på tegningen, og sænk gitteret forsigtigt. (Tilsvarende fremgangsmåde når gitteret skal lukkes).
- 2 Fjern luftfilteret. (trin 2 til 4 på tegningen).
Træk i klemmen på luftfilteret for nedenunder til venstre og i højre side imod dig selv og tag filteret af.
- 3 Rens luftfilteret. (Se figur 23)
Benyt en støvsuger eller vask luftfilteret med vand.
Hvis filteret er meget snavset, skal man benytte en blød børste og neutralt rensmiddel.
- 4 Fjern vandet og lad filteret tørre i skyggen.
- 5 Sæt luftfilteret på plads igen (udfør trin 2 til 4 på tegningen i omvendt rækkefølge).
Sæt luftfilteret på indsugningsgitteret ved at hænge det på den del, der rager frem over indsugningsgitteret.
Tryk bunden af luftfilteret mod fremspringene på bunden af gitteret for at låse luftfilteret på plads.
- 6 Luk indsugningsgitteret ved at udføre trin 1 i modsat rækkefølge.
- 7 Efter at have tændt for strømmen, tryk da på FILTER SIGN RESET-knappen (nulstilling af filter).
Displayet "TIME TO CLEAN AIR FILTER" slukkes.

BEMÆRK Fjern ikke luftfilteret undtagen for at rense det. Unødvendig berøring kan skade filteret.



Rensning af indsugningsgitteret

(Se figur 21)

- 1 Åbn indsugningsgitteret. (trin 1 på tegningen).
Se fremgangsmåden under trin 1 i "[Sådan renses luftfilteret](#)" av side 9.
- 2 Afmonter indsugningsgitteret. (trin 5 til 6 på tegningen).
Tag først de 2 stropper af tappene på frontpanelet.
Hold indsugningsgitteret åbent ved 45 grader og løft det opad for at frigøre det fra frontpanelet.
- 3 Fjern luftfilteret (trin 2 til 4 på tegningen).
Se fremgangsmåden under trin 2 i "[Sådan renses luftfilteret](#)" av side 9.
- 4 Rensning af indsugningsgitteret.
Vask det med en blød børste og et neutralt rengøringsmiddel eller vand. Tør det omhyggeligt af. Se figur 24.

BEMÆRK Hvis indsugningsgitteret er meget snavset, kan man bruge et normalt opvaskemiddel og lade den ligge i blød i ca. 10 minutter. Skyl det derefter i rent vand.



Vask ikke indsugningsgitteret med vand varmere end 50°C. Ellers kan det blive misfarvet og/eller deformere.

- 5 Sæt luftfilteret på plads igen (udfør trin 2 til 4 på tegningen i omvendt rækkefølge).
- 6 Sæt indsugningsgitteret på igen ved at udføre trin 2 i omvendt rækkefølge (foretag handlinger 5 og 6 på tegningen i omvendt rækkefølge).
- 7 Luk indsugningsgitteret ved at udføre trin 1 i modsat rækkefølge.

Rengøring af luftudtag og udvendige paneler

- Rengør med en blød klud.
- Brug vand eller neutralt rensmiddel, hvis det er svært at fjerne pletter.

BEMÆRK



Brug aldrig motorbenzin, benzen, fortynder, polerpulver eller flydende insektdræbende midler. Det kan forårsage misfarvning eller vridding.

Lad aldrig indendørsenheden blive våd. Det kan medføre elektrisk stød eller brand.

Skrub ikke for hårdt, når du vasker bladet med vand. Coatingen på overfladen kan blive skrælet af.

Brug ikke vand eller luft med en temperatur på 50°C eller højere til at rense luftfiltrene og de udvendige paneler.

BORTSKAFFELSESKRAV

Afmontering af enheden, behandling af kølemiddel, olie og eventuelle andre dele, skal ske i henhold til de relevante lokale og nationale bestemmelser.

LEDNINGSDIAGRAM

Indendørsenhed

A1P,A2P	Printplade
C21,C105	Kondensator
F1U	Sikring (T, 3, 15 A, 250 V)
F2U	Sikring på stedet
HAP	Lysdiode (servicemonitor grøn)
M1F	Motor (indendørsventilator)
M1P	Motor (drænpumpe)
M1S~M4S	Motor (svingklap)
Q1DI	Fejlstrømsafbryder
R1T	Termomodstand (luft)
R2T,R3T	Termomodstand (spole)
S1L	Svømmerafbryder
V1R	Diodebro
X1M,X2M	Klemrække
Z1C	Ferritkerne (støjfilter)
Z1F	Støjfilter
PS	Hovedstrømkreds

Ledningsforbundet fjernbetjening

R1T..... Termomodstand (luft)

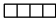
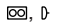

Modtager/skærmenhed (fastgjort til trådløs fjernbetjening)

A3P,A4P	Printkort
BS1	Trykknop (ON/OFF)
H1P	Lysdiode (On - rød)
H2P	Lysdiode (Timer - grøn)
H3P	Lysdiode (Filtersymbol - rød)
H4P	Lysdiode (Defrost - orange)
SS1	Omkobler (MASTER/SLAVE)
SS2	Vælgerkontakt (trådløs adresse indstilling)

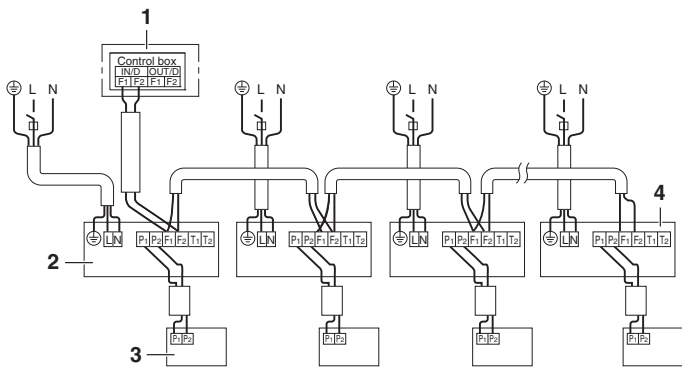
Stik til ekstra dele

X2A	Stik (sensor-sæt)
X8A	Stik (selvrensende frontpanel)
X24A	Stik (trådløs fjernbetjening)
X33A	Stik (adapter til ledningsføring)
X35A	Stik (gruppestyring adapter)
X36A	Stik (selvrensende frontpanel)
X38A	Stik (flere brugere)

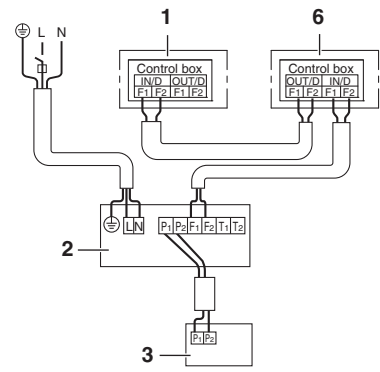
Bemærkninger

-  : Klemrække  : Stik  : Ledningsføring på stedet
- Hvis der benyttes central fjernbetjening, skal den forbindes med enheden i henhold til den medfølgende installationsvejledning.
- X2A, X8A, X24A, X33A, X35A, X36A og X38A er tilsluttet, når der anvendes ekstraudstyr.
Hvis der anvendes et selvrensende frontpanel, se ledningsdiagrammet vedrørende det selvrensende frontpanel.
- Se installationsvejledningen til fjernbetjeningen ved skift mellem main/sub.
- Signaturforklaring farver
BLK : Sort BLU : Blå ORG : Orange YLW : Gul
PNK : Lyserød RED : Rød WHT : Hvid GRN : Grøn
BRN : Brun GRY : Grå
- Kun relevant, når der anvendes rørbeskyttelse. Brug H07RN-F, hvis der ikke er beskyttelse.
- Når tilførselsledninger udefra tilsluttes, kan der vælges FORCED OFF (tvungen fra) eller ON/OFF CONTROL (til/fra-kontrol) på fjernbetjeningen.
For yderligere detaljer, se installationsvejledningen.

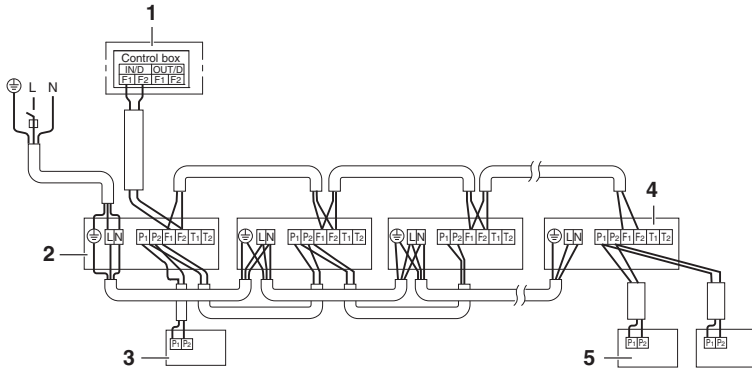
Control box	: Kontrolboks
Receiver/display unit	: Modtager/display-enhed
Central remote controller	: Central fjernbetjening
Wired remote controller	: Ledningsforbundet fjernbetjening
Input from outside	: Input udefra
Sensor kit	: Sensor-sæt
Optional accessory	: Tilbehør
Indoor unit	: Indendørsenhed



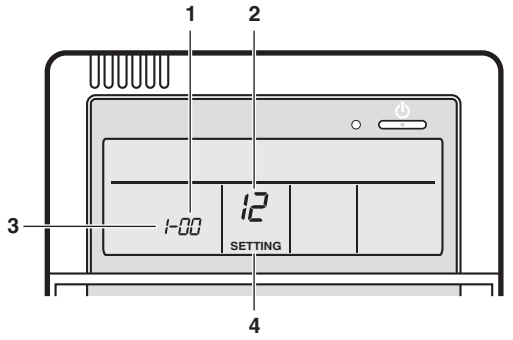
13



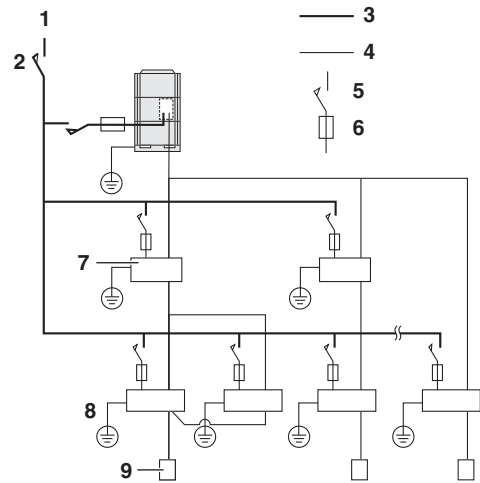
15



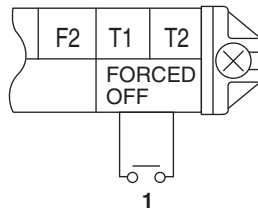
14



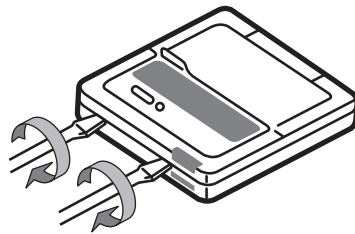
16



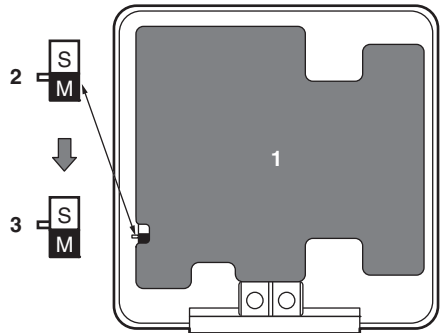
17



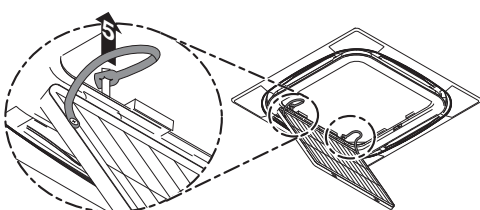
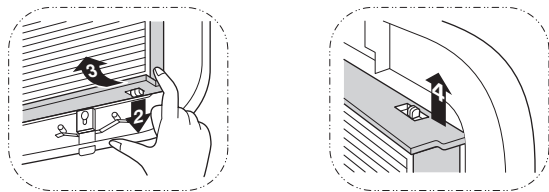
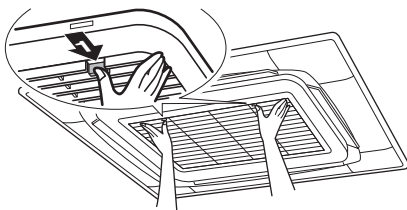
18



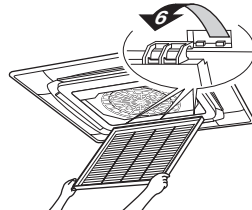
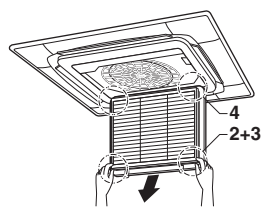
19



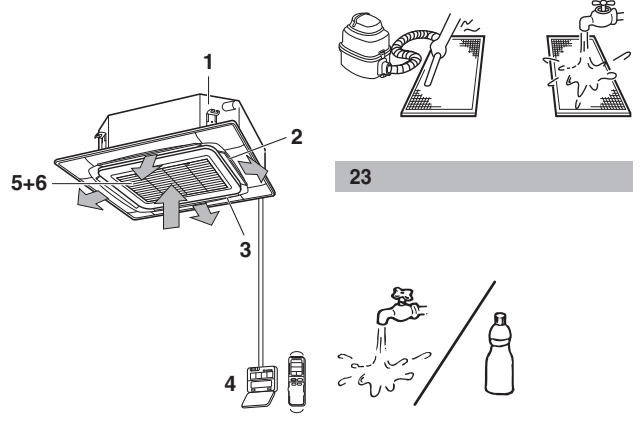
20



21



22



23

24

DAIKIN INDUSTRIES CZECH REPUBLIC s.r.o.

U Nové Hospody 1/1155, 301 00 Plzeň Skvrňany, Czech Republic

DAIKIN EUROPE N.V.

Zandvoordestraat 300, B-8400 Oostende, Belgium

Copyright 2012 Daikin

