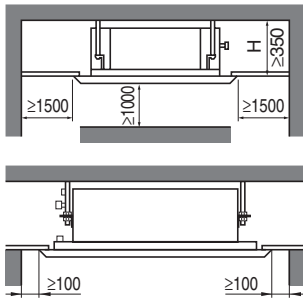




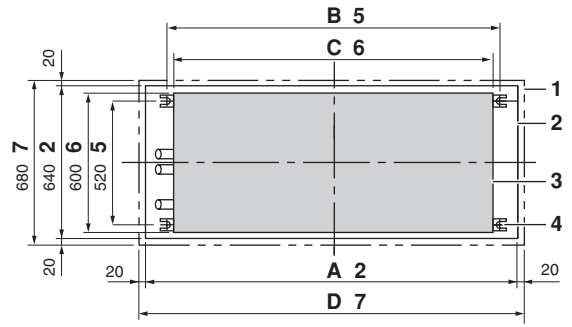
Montaj ve kullanım kılavuzu

VRV Sistemi klimalar

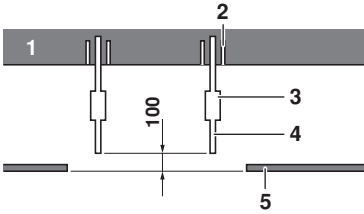
FXCQ20M8V3B
FXCQ25M8V3B
FXCQ32M8V3B
FXCQ40M8V3B
FXCQ50M8V3B
FXCQ63M8V3B
FXCQ80M8V3B
FXCQ125M8V3B



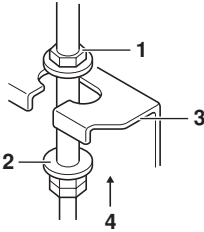
1



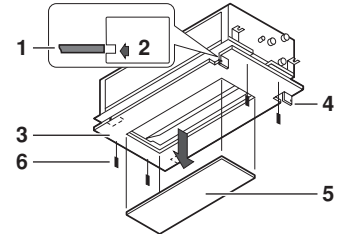
2



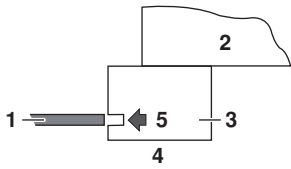
3



4



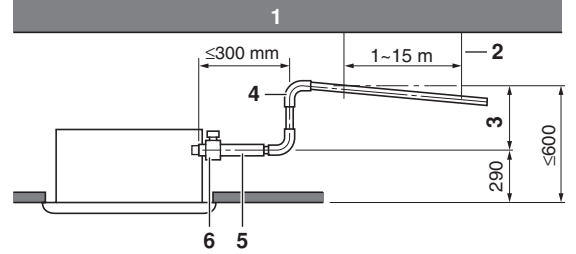
5



6



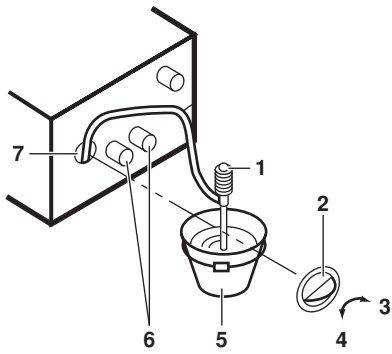
7



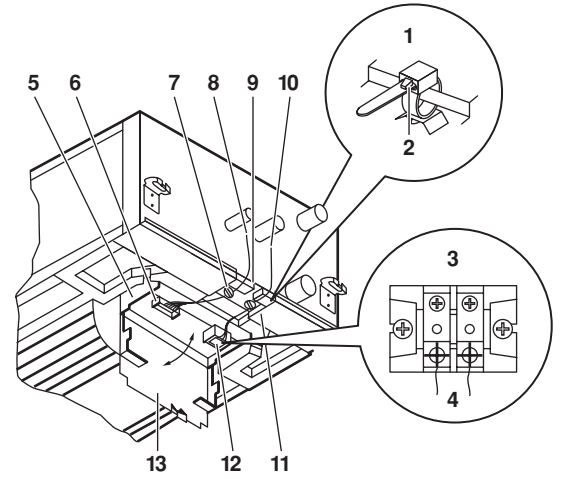
8



9



10



11



12



13

İçindekiler

	Sayfa
Montaj öncesinde	1
Kullanılan soğutucuya ilişkin önemli bilgiler	2
Montaj sahasının seçilmesi	2
Montaj öncesi hazırlıklar	2
İç ünitenin montajı	3
Soğutucu borularının döşenmesi	3
Drenaj borularının döşenmesi	4
Elektrik kablolarının döşenmesi	5
Kablolama örneği ve uzaktan kumandanın ayarlanması	5
Kablolama örneği	6
Saha ayarı	6
Dekorasyon panelinin montajı	7
Test işletimi	7
Bakım	8
Bertaraf gereksinimleri	8
Kablo şeması	9



MONTAJDAN ÖNCE BU KILAVUZU DİKKATLİCE OKUYUN. BU KILAVUZU İLERİDE MÜRACAAT ETMEK İÇİN KOLAY BULUNABİLECEK BİR YERDE SAKLAYIN.

EKİPMANIN VEYA AKSESUARLARIN HATALI MONTAJI VEYA BAĞLANMASI ELEKTRİK ÇARPMASINA, KISA DEVREYE, SIZMAYA, YANGINA VEYA EKİPMANIN BAŞKA ŞEKİLDE HASAR GÖRMESİNE NEDEN OLABİLİR. SADECE EKİPMANLA KULLANILMAK İÇİN ÖZEL OLARAK TASARLANMIŞ, DAIKIN TARAFINDAN ÜRETİLEN AKSESUARLAR KULLANIN VE BUNLARIN MONTAJINI BİR YETKİLİYE YAPTIRIN.

MONTAJ PROSEDÜRLERİ VEYA KULLANIM HAKKINDA TEREDDÜTLERİNİZ VARSA, BİLGİ VE TAVSİYE İÇİN, DAİMA DAIKIN BAYİNİZLE İRTİBAT KURUN.

Montaj öncesinde






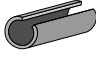
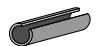
- Montaj sahasına ulaşıncaya kadar üniteyi ambalajından çıkartmayın. Ambalajın zorunlu olarak çıkartılmasının ardından, üniteyi kaldırmak gerektiğinde yumuşak malzemeden askı veya halatlı koruyucu levhalar kullanarak, ünitenin hasar görmemesini veya çizilmemesini sağlayın.
- Bu kılavuzda açıklanmayan konular için dış ünitenin montaj kılavuzuna bakın.
- R410A soğutucu serisine ilişkin uyarı: Bağlanacak dış üniteler R410A için özel olarak tasarlanmış olmalıdır.
- Dış ünitenin hemen yakınına herhangi bir nesne yerleştirmeyin ve ünite çevresinde yaprak ve başka kalıntıların birikmemesini sağlayın. Yapraklar üniteye girebilecek küçük hayvanlar için cazip bir yuvadır. Bu tür hayvanlar üniteye girerek, elektrikli parçalarla temas edip arızaya, dumana veya yangına neden olabilmektedir.

Önlemler

- Üniteyi aşağıda belirtilen odalara monte etmeyin veya bu tür odalarda kullanmayın.
 - Mutfak gibi, mineral yağ bulunan yerler veya havada yağ buharı yada spreyi bulunan yerler. (Plastik parçalar bozulabilir.)
 - Sülfür gazı gibi aşındırıcı gazların bulunduğu yerler. (Bakır borular ve sert lehimli noktalar paslanabilir.)
 - Tiner veya benzin gibi uçucu, yanıcı gazların bulunduğu yerler.
 - Elektromanyetik dalgalar oluşturan makinelerin bulunduğu yerler. (Kumanda sistemi arızalanabilir.)
 - Okyanus yakınındaki hava gibi havanın yüksek seviyede tuz içediği yerler ve voltaj dalgalanmalarının yüksek olduğu (fabrikalar gibi) yerler. Ayrıca araçlar veya gemiler.
- Montaj sahasını seçerken, montaj için verilen model kartonunu kullanın.
- Doğrudan ünite muhafazasına aksesuar monte etmeyin. Ünite muhafazasına delik delmek elektrik kablolarına hasar verebilir ve yangına neden olabilir.

Aksesuarlar

Ünitenizde aşağıdaki aksesuarların bulunup bulunmadığını kontrol edin.

 Kelepçe 1 adet	<p>Ambalaj malzemesi olarak da kullanılır</p>  Montaj için model kartonu 1 adet	 Drenaj hortumu 1 adet
 Vıdalar M5 Montaj model kartonu için 4 adet	 Asma mesnedi için rondela 8 adet	<p>Fiting izolasyonu 1'er adet</p>  gaz borusu için
Diğer: montaj ve kullanım kılavuzu		 sıvı borusu için

Opsiyonel aksesuarlar

- İki tip uzaktan kumanda bulunmaktadır: kablolu ve kablosuz. Müşterinin isteğine göre bir uzaktan kumanda seçin ve uygun bir yere monte edin. Uygun bir uzaktan kumanda seçimi için kataloglara ve teknik dokümanlara bakın.
- Dekorasyon paneli.

Aşağıdaki konular için montaj sırasında özel dikkat gösterin ve montaj tamamlandıktan sonra kontrol edin

Kontrol edilenlere ✓ onay işareti koyun	
<input type="checkbox"/>	İç ünite sağlam bir şekilde sabitlendi mi? Ünite düşebilir, titreşim yada gürültü üretebilir.
<input type="checkbox"/>	Gaz kaçağı testi yapıldı mı? Yetersiz soğumaya neden olabilir.
<input type="checkbox"/>	Ünite tam olarak yalıtıldı mı? Yoğunlaşan su damlayabilir.
<input type="checkbox"/>	Drenaj akışı rahat mı? Yoğunlaşan su damlayabilir.
<input type="checkbox"/>	Güç besleme voltajı isim plakasında belirtilene uyuyor mu? Ünite arızalanabilir veya parçalar yanabilir.
<input type="checkbox"/>	Kablo bağlantıları ve tesisat doğru mu? Ünite arızalanabilir veya parçalar yanabilir.
<input type="checkbox"/>	Ünite emniyetli bir şekilde topraklandı mı? Elektrik kaçağı durumunda tehlikelidir.
<input type="checkbox"/>	Kablo ölçüsü belirtilen teknik özelliklere uygun mu? Ünite arızalanabilir veya parçalar yanabilir.
<input type="checkbox"/>	İç yada dış ünitelerin hava girişini ve çıkışını tıkayan herhangi bir şey var mı? Yetersiz soğumaya neden olabilir.
<input type="checkbox"/>	Soğutucu borusu uzunluğu ve ilave soğutucu miktarı not edildi mi? Sistemdeki soğutucu yükü net olmayabilir.

Montaj görevlisi için notlar

- Montajı doğru yapabilmek için bu kılavuzu dikkatlice okuyun. Müşteriye sistemini nasıl doğru bir şekilde kullanacağını mutlaka anlatın ve ekteki kullanım kılavuzunu gösterin.
- Müşteriye sahaya hangi sistemin monte edildiğini açıklayın. Dış ünite kullanım kılavuzunun "Kullanım öncesi yapılacaklar" bölümünde belirtilen ilgili montaj özelliklerini doldurun.

Kullanılan soğutucuya ilişkin önemli bilgiler

Bu ürün Kyoto Protokolü tarafından kapsanan florlu sera gazları içerir.

Soğutucu tipi: R410A
GWP⁽¹⁾ değeri: 1975

(1) GWP = küresel ısınma potansiyeli

Avrupa mevzuatı ve yerel mevzuat uyarınca düzenli aralıklarla soğutucu kaçaklarının kontrol edilmesi gerekebilir. Daha fazla bilgi için lütfen yerel satıcınızla temas kurun.

Montaj sahasının seçilmesi

- Aşağıdaki koşulları karşılayan ve müşterinizin onay verdiği bir montaj sahası seçin.
 - Optimum hava dağıtımı sağlanabilmelidir.
 - Hava geçişini herhangi bir şey engellememelidir.
 - Yoğunlaşan su gereği gibi tahliye edilebilmelidir.
 - Asma tavan fark edilebilir şekilde meyilli olmamalıdır.
 - Bakım ve servis için yeterli boşluk bırakılabilmelidir.
 - İç ve dış üniteler arasındaki boru tesisatı izin verilen sınırlar içinde olmalıdır. (Dış ünitenin montaj kılavuzuna bakın.)
 - Bu A sınıfı bir üründür. Evsel bir ortamda bu ürün radyo parazitine neden olabilir ve bu durumda kullanıcının yeterli önlem alması gerekebilir.
 - İç ünite, dış ünite, enerji temin kabloları ve iletim kablolarını televizyon ve radyolardan en az 1 metre uzakta tutun. Bunun amacı, bu elektrikli cihazlarda görüntü paraziti ve gürültüyü önlemektir.
(1 metre uzaklık bulunsa bile elektrik dalgalarının üretildiği koşullara bağlı olarak gürültü oluşabilir.)

2 Tavan yüksekliği

Bu iç ünite, yüksekliği 3 m'ye kadar olan tavanlara monte edilebilir.

- Montaj için askı cıvataları kullanın. Tavanın iç ünite ağırlığını destekleyecek kadar güçlü olup olmadığını kontrol edin. Herhangi bir risk bulunuyorsa, üniteyi monte etmeden önce tavanı güçlendirin.

(Montaj mesafesi montaj modeli kartonunda işaretlenmiştir. Güçlendirme gerektiren noktaları kontrol etmek için kartona bakın.)
Montaj için gerekli alan için [şekil 1](#)'e bakın.

Montaj öncesi hazırlıklar

- Tavan deliğinin ünite ve askı cıvatası konumuna göre yeri. (Bkz [şekil 2](#))

Model	A	B	C	D
FXCQ20~32	990	820	780	1030
FXCQ40+50	1205	1035	995	1245
FXCQ63	1390	1220	1180	1430
FXCQ80+125	1880	1710	1670	1920

- Dekorasyon paneli
- Tavan deliği
- İç ünite
- Askı cıvatası (x4)
- Askı mesafesi
- Ünite dış boyutları
- Panel dış boyutları

- Uygun olan yere montaj için gerekli tavan deliğini açın. (Mevcut tavanlar için.)

- Tavan deliği boyutları için montaj modeli kartonuna bakın.
- Montaj için gerekli tavan deliğini açın. Deliğin kenarından muhafaza çıkışına kadar, soğutucu ve drenaj borularını ile uzaktan kumanda (kablolu tip için gerekli değildir) ve iç-dış ünite muhafazası çıkışı için kablo sistemini uygulayın. İlgili boru tesisatı ve kablo döşeme bölümlerine bakın.
- Tavanda bir delik açtıktan sonra, tavan seviyesini korumak ve titreşimi önlemek için tavan kirişlerini güçlendirmek gerekebilir. Bilgi için müteahhitle görüşün.

- Askı cıvatalarını takın. (W3/8 veya M10 cıvatası kullanın.) Ünite ağırlığını taşıması için tavanı takviye etmek amacıyla mevcut tavanlarda ankraj ve gömülü cıvata, yeni tavanlar için gömülü ankraj ve diğer temin edeceğiniz parçaları kullanın. Devam etmeden önce tavanın aralığı ayarlayın.
Montaj örneği için [şekil 3](#)'e bakın.

- Tavan tabliyesi
- Ankor
- Uzun somun veya germe
- Askı cıvatası
- Asma tavan

NOT Yukarıda belirtilen parçaların tamamı sahadan temin edilmektedir.

Standart montaj dışındaki diğer montajlar için, Daikin bayinizle irtibat kurarak daha fazla bilgi alın.

İç ünitenin montajı

Opsiyonel aksesuarları (dekorasyon paneli dışında) monte ederken, opsiyonel aksesuarların montaj kılavuzunu da okuyun. Saha koşullarına bağlı olarak, iç üniteyi monte etmeden önce opsiyonel aksesuarları monte etmek daha kolay olabilir. Ancak mevcut tavanlar için, üniteyi monte etmeden önce temiz hava giriş parçası kitini ve branşman kanalını monte edin.

1. İç üniteyi geçici olarak monte edin.

- Askı mesnedini askı civatasına geçirin. Askı mesnedinin alt ve üstünden bir pul ve somun kullanarak sıkı bir şekilde tutturun.

Askı mesnedinin sıkılması için [Şekil 4](#)'e bakın.

- Sahadan temin edilir
- Rondela (üniteyle verilmiştir)
- Askı mesnedi
- Sıkın (çift somun)

2. Montaj modeli kartonunu yerleştirin. (Yalnızca mevcut tavanlar için.)

- Montaj modeli kartonu tavan deliği ölçümlerine denk gelmelidir. Bilgi için müteahhitle görüşün.
- Tavan deliğinin merkezi montaj modeli kartonunda belirtilmiştir. Ünitenin merkezi ünite üzerindeki etikette ve montaj modeli kartonunda belirtilmiştir.
- Montaj modeli kartonunun (üniteyle verilmiştir) ortasında ünite için bir yer kestikten sonra, sağlanan 4 vidayla monte edin.
- Montaj modeli kartonunun kılavuz bölümünü katlayın ve ünite yüksekliğini ayarlayarak, kılavuzdaki oluğun tavan yüzeyinin gelmesini beklediğiniz noktada olmasını sağlayın. [Şekil 5](#)'e bakın.

- Tavan
- Tavanın alt yüzeyi
- Montaj modeli kartonu (üniteyle verilmiştir)
- Kılavuz bölüm (4 köşe)
- Kesme bölümü
- Vidalar (x4 üniteyle verilmiştir)

3. Ünite yüksekliğini ayarlayın. (Yalnızca mevcut tavanlar için.)

Verilen montaj modeli kartonunun kılavuz bölümünü kesin ve ünitenin alt yüzeyine yerleştirin ve ünitenin yüksekliğini kılavuzun oluğu tavanın alt yüzeyine denk gelecek şekilde ayarlayın. [Şekil 6](#)'ya bakın.

- Tavan
- Ünite gövdesi
- Kılavuz bölüm
- Ünite yüksekliği ayarı
- Tavanın alt yüzeyi

4. Üniteyi montaj için doğru konuma ayarlayın.

("Montaj öncesi hazırlıklar" sayfa 2 bölümüne bakın)

5. Ünitenin yatay olarak düz olup olmadığını kontrol edin.

- Üniteyi yatık monte etmeyin. İç üniteye entegre bir drenaj pompası ve şamandıra anahtarı bulunmaktadır. (Ünite yoğuşma akışına karşı yatırılırsa, şamandıra anahtarı arızalanarak su damlamasına neden olabilir.)
- Ünitenin dört köşede düz seviyede olup olmadığını, [Şekil 7](#)'de gösterildiği şekilde su doldurulmuş vinil tüp veya su terazisi ile kontrol edin.

- Su terazisi
- Vinil tüp

6. Montaj modeli kartonunu sök (sadece yeni tavanlar için.)

Soğutucu borularının döşenmesi

Dış ünitenin soğutucu borularının döşenmesi hakkında bilgi için, dış ünite ile verilen montaj kılavuzuna bakın.

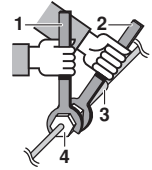
Boruları döşemeden önce, hangi tip soğutucu kullanıldığını kontrol edin.



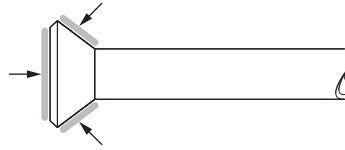
Sahadaki tüm tesisat işlemleri lisanslı bir soğutma teknisyeni tarafından yapılmalı ve ilgili yerel ve ulusal yönetmeliklere uygun olmalıdır.

- R410A için uygun bir boru kesici ve genişletici kullanın.
- Geçirmeden önce genişletilmiş kısımların çevresine eter yağı veya ester yağı sürün.
- Boruya toz, nem veya başka yabancı madde girmesini önlemek için, borunun ucunu sıkarak veya bantla kapatın.
- Dış ünite soğutucu yüklüdür.
- Üniteye boru takarken veya üniteden boru sökerken mutlaka bir somun anahtarı ve tork anahtarını birlikte kullanın.

- Tork anahtarı
- Somun anahtarı
- Boru birleşimi
- Genişletme somunu

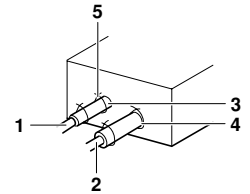


- Soğutucu devresi içine belirtilen soğutucudan başka, hava vs. gibi, herhangi bir şey karıştırmayın.
- Genişletme somunu boşluklarının ölçüleri ve uygun sıkma torku için Tablo 1'e bakın. (Fazla sıkılırsa genişletme hasar görebilir ve sızmaya neden olabilir.)
- Genişletme somununu takarken, genişletmenin içine ve dışına eter yağı veya ester yağı sürün ve sıkıca sıkmadan önce 3 yada 4 tur elle sıkın. Buraya eter yağı veya ester yağı sürün



- Boru rakorunda gaz kaçağı olup olmadığını kontrol edin.

- Sıvı borusu
- Gaz borusu
- Sıvı borusu fitting izolasyonu (üniteyle verilmiştir)
- Gaz borusu fitting izolasyonu (üniteyle verilmiştir)
- Kelepçeler (her bir izolasyon için 2 kelepçe kullanın)



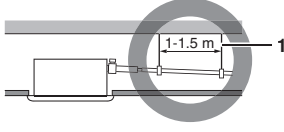
- Çalışma sırasında soğutucu gazı sızarsa, alanı havalandırın. Alevle maruz kalan soğutucu gazı toksik bir gaz yaymaktadır.
- Son olarak soğutucu gaz kaçağı olmadığını emin olun. İçeriye sızan ve ısıtıcı yada pişirici vs. alevine maruz kalan soğutucu gaz toksik bir gaz yayabilir.

Tablo 1

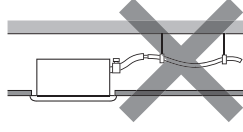
Boru ebadı	Sıkma torku	Genişletme boyutu A (mm)	Genişletme şekli
Ø6,4	14,2~17,2 N•m (144~176 kgf•cm)	8,7~9,1	
Ø9,5	32,7~39,9 N•m (333~407 kgf•cm)	12,8~13,2	
Ø12,7	49,5~60,3 N•m (504~616 kgf•cm)	16,2~16,6	
Ø15,9	61,8~75,4 N•m (630~770 kgf•cm)	19,3~19,7	

Drenaj borularının döşenmesi

Drenaj borularını şekilde gösterildiği gibi döşeyin ve terlemeye karşı önlem alın. Yanlış döşenmiş boru sızmaya neden olabilir ve mobilyaları ve eşyalarınızı ıslatabilir.



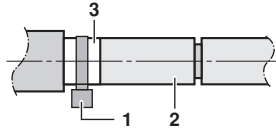
1 Askı demiri



1. Drenaj borularını döşeyin.

- Boruları mümkün olduğunca kısa tutun ve aşağı doğru eğimlendirerek, boru içinde hava tutulmamasını sağlayın.
- Boru genişliğini bağlantı borusununkine eşit (25 mm nominal çap ve 32 mm dış çap) veya bundan daha büyük tutun.
- Verilen drenaj hortumunu drenaj soketine beyaz banta kadar sokun.
- Vida başı hortumdan 4 mm'den az mesafede oluncaya kadar kelepçeyi sıkın.

- 1 Metal kelepçe
- 2 Drenaj hortumu
- 3 Beyaz bant (sahadan temin edilir)



- Bina içindeki drenaj hortumunu yalıtın.
- Drenaj hortumu yeterli bir eğime ayarlanamazsa, hortumu drenaj kaldırma borusuyla (sahadan temin edilir) takın.

Boru tesisatının yapılması (Bkz şekil 8)

- 1 Tavan tabliyesi
- 2 Askı mesnedi
- 3 Ayarlanabilir (310 veya daha az)
- 4 Drenaj kaldırma borusu
- 5 Drenaj hortumu (üniteyle verilmiştir)
- 6 Metal kelepçe (üniteyle verilmiştir)

- 1 Drenaj hortumunu drenaj kaldırma borularına takın ve izole edin.
- 2 Drenaj hortumunu iç üniteye drenaj çıkışına bağlayın ve kelepçeyi sıkın.

Önlemler

- Drenaj kaldırma borularını 310 mm'den az bir yüksekliğe monte edin.
- Drenaj kaldırma borularını iç üniteye dik bir açıyla ve üniteden 300 mm'den yüksek olmayacak şekilde monte edin.

NOT



- Takılan drenaj hortumunun eğimi drenaj soketinin ek yük almaması için 75 mm veya daha az olmalıdır.
- 1:100'lük bir aşağı eğim sağlamak için her 1 – 1,5 m'de bir askı demiri takın.
- Birden çok drenaj borusunu birleştiriyorsanız, boruları şekil 9'da gösterildiği şekilde takın. Boyutları ünitenin işletim kapasitesine uygun olan kesişimli drenaj boruları seçin.

- 1 T-bağlantı kesişimli drenaj boruları

2. Boruları döşedikten sonra, drenajın rahat akıp akmadığını kontrol edin.
 - Su giriş kapağını açın, yavaş yavaş 2 l su ilave edin ve drenaj akışını kontrol edin.

Su ilave etme yöntemi. Şekil 10'a bakın.

- 1 Portatif pompa
- 2 Su giriş kapağı
- 3 Kapalı
- 4 Açık
- 5 Kova
- 6 Soğutucu borusu
- 7 Su girişi

Fan muhafazasındaki şarj girişinden su ekliyorsanız, kapağı orijinal konumuna geri taktığınızdan emin olun.






Elektrik kablosu döşendikten sonra

COOL (Soğuma) çalışırken drenaj akışını kontrol edin, bölüm "Test işletimi" sayfa 7'de açıklanmıştır.

Elektrik kablolarının döşenmesi tamamlanmadan

- Anahtar kutusu kapağını sökün ve güç beslemesini ve uzaktan kumandayı uçlara takın. Şekil 11'e bakın.

- 1 Kelepçe A ve B detayları
- 2 Klips
- 3 Bağlantı panosu
- 4 220 V-240 V tek fazlı güç beslemesi
- 5 Elektrikli parçalar kutusu
- 6 İletim kabloları için bağlantı panosu
- 7 Kelepçe B
- 8 İletim kabloları
- 9 Kılavuz levha
- 10 Güç beslemesi kabloları
- 11 Kelepçe A
- 12 Güç beslemesi için bağlantı panosu
- 13 Elektrikli parçalar kutusu kapağı

- Ardından, uzaktan kumandadaki denetim/test işletimi düğmesine  basın. Ünite test işletimi moduna geçecektir. İşletim modu seçici düğmesine  fan modu  seçilene kadar basın. Ardından, açma/kapatma düğmesine  basın. İç ünite fanı ve drenaj pompası çalışacaktır. Ünitiden suyun tahliye edilip edilmediğini kontrol edin. Birinci moda geri dönmek için  düğmesine basın.

Elektrik kablolarının döşenmesi

Genel talimatlar

- Sahadan temin edilen bütün parçalar ve malzemeler ile elektrik işleri yerel yönetmeliklere uygun olmalıdır.
- Sadece bakır kablo kullanın.
- Dış ünite, iç üniteler ve uzaktan kumandanın kablo şeması için ünite gövdesinde bulunan "Kablo şeması"ni takip edin. Uzaktan kumandanın asılmasına ilişkin ayrıntılar için "Uzaktan kumanda montaj kılavuzu"na bakın.
- Bütün kablo döşeme işlemleri yetkili bir elektrik teknisyeni tarafından yapılmalıdır.
- Tüm sistemin güç beslemesini kapatabilecek bir devre kesici kullanılmalıdır.
- Bu sistem çok sayıda iç üniteden oluşmaktadır. Her bir iç üniteyi A ünitesi, B ünitesi..., olarak işaretleyin ve dış ünitenin ve BS (Branşman Seçici) ünitesi bağlantı panosu kablolarının doğru eşleştirildiğinden emin olun. Dış ünite ve iç ünite arasındaki elektrik kabloları veya tesisat boruları doğru eşleştirilmezse, sistem arıza verebilir.

Elektrik özellikleri

Model	Hz	Volt	Voltaj aralığı
FXCQ20~125	50	230	min. 198-maks. 264

Model	Güç beslemesi		Fan motoru	
	MCA	MFA	kW	FLA
FXCQ20	0,5	16 A	0,010	0,4
FXCQ25+32	0,5	16 A	0,015	0,4
FXCQ40+50	0,8	16 A	0,020	0,6
FXCQ63	0,9	16 A	0,030	0,7
FXCQ80	1,1	16 A	0,050	0,9
FXCQ125	1,3	16 A	0,085	1,0

MCA: Min. devre Amperi (A)
MFA: Maks. Sigorta Amperi (A)
kW: Fan Motoru Nominal Çıkışı (kW)
FLA: Tam Yük Amperi (A)

NOT Ayrıntılar için "Elektrik verileri"ne bakın.



Sahadan sağlanan sigortalar ve kablolar için teknik özellikler

Model	Güç beslemesi kabloları		
	Saha sigortaları	Kablo	Ebat
FXCQ20~125	16 A	H05VV-U3G	Yerel yönetmelik

Model	İletim kabloları	
	Kablo	Ebat
FXCQ20~125	Kırlı tel (2)	0,75-1,25 mm ²

NOT



- Ayrıntılar için, bölüm "Kablolama örneği" sayfa 6'ya bakın.
- İç ve dış üniteler arasında ve iç ünite ile uzaktan kumanda arasındaki izin verilen iletim kablosu uzunluğu aşağıda belirtilmiştir:
 - Dış ünite - iç ünite: maks. 1000 m (toplam kablo uzunluğu: 2000 m)
 - İç ünite - uzaktan kumanda: maks. 500 m

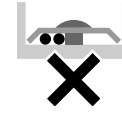
Kablolama örneği ve uzaktan kumandanın ayarlanması

Kablo bağlantılarının yapılması (Bkz şekil 11)

- Güç besleme kabloları
Anahtar kutusu kapağını (1) açın ve kabloları içerideki güç besleme bağlantı panosuna bağlayın. Bu işlem için, kabloları lastik burç A'dan içeri çekin ve kelepçe A'yı kullanarak kabloları diğer kablolarla kelepçeyin ve bastırarak kelepçe A klipsini çıkartın. Bağladıktan sonra, kelepçe A'yı önceki şekilde sıkın.
- Ünite kabloları ve uzaktan kumanda kabloları
Anahtar kutusu kapağını (2) açın ve kabloları lastik burç B'den içeri çekin ve ünite iletim kablosunun bağlantı panosuna bağlayın.

Önlemler (Bkz şekil 12)

- 1 Ünite iletim kabloları için bağlantı panosu
 - 2 Kelepçe
 - 3 Üniteler arasındaki iletim kablosu
 - 4 Uzaktan kumanda kablosu
 - 5 Güç besleme kablosu
 - 6 Sahadan sağlanan kablolar
 - 7 Güç besleme bağlantı panosu
 - 8 Topraklama ucu (üniteyle verilmiştir)
- 1 Güç besleme bağlantı panosuna kabloları bağlarken aşağıda belirtilen notları göz önünde bulundurun.
 - Aynı güç besleme terminaline farklı boyutta kablolar takmayın. (Bağlantıdaki gevşeklik aşırı ısınmaya neden olabilir.)
 - Aynı boyutta kablolar takarken, resme göre takın.



- 2 İç üniteler arasındaki geçiş kablolarının toplam akımını 12 A'dan düşük tutun. 2 mm² (Ø1,6)'dan büyük kalınlıkta iki elektrik kablosu kullanırken ünitenin bağlantı panosu dışındaki hattı elektrik ekipmanı standartlarına uygun olarak branşlandırın. Güç besleme kablosundakine eşit veya bundan büyük izolasyon derecesi elde etmek için branş izole edilmelidir.
- 3 Aynı topraklama terminaline farklı boyutta kablolar takmayın. Bağlantıdaki gevşeklik koruma düzeyini düşürebilir.
- 4 Üniteleri bağlayan kumanda kabloları ve teller güç besleme kablosundan en az 50 mm uzakta bulunmalıdır. Buna uyulmadığı takdirde, elektrik gürültüsünden dolayı arıza meydana gelebilir.
- 5 Uzaktan kumanda kablosu için, uzaktan kumanda ile verilen "Uzaktan kumanda montaj kılavuzu"na bakın.
- 6 Güç besleme kablosunu asla iletim kablosu bağlantı panosuna takmayın. Bu hata tüm sisteme hasar verebilir.
- 7 Yalnızca belirtilen kabloları kullanın ve kabloları uçlara sıkıca bağlayın. Kabloların uçlar için dışarıdan stres oluşturulmaması için dikkat edin. Kabloları düzenli tutarak, servis kapağının açılması gibi diğer ekipmanları engellemelerini sağlayın. Kapağın sıkıca kapandığından emin olun. Eksik bağlantılar aşırı ısınmaya ve daha kötü durumlarda elektrik çarpmasına yada yangına neden olabilir.

Kablolama örneği

- Her bir ünitenin güç besleme kablosunu **şekil 13**'te gösterildiği şekilde bir anahtar ve sigorta ile takın.

- Güç besleme
- Ana anahtar
- Güç besleme kablosu
- İletim kabloları
- Anahtar
- Sigorta
- BS (Branşman Seçici) ünitesi REYQ yalnızca
- İç ünite
- Uzaktan kumanda

Komple sistem örneği (3 sistem)

1 iç ünite için 1 uzaktan kumanda kullanırken (Normal işletim) (Bkz şekil 14)

Grup kontrolü veya 2 uzaktan kumandayla kullanım için (Bkz şekil 15)

BS (Branşman Seçici) ünitesi dahil edildiğinde (Bkz şekil 16)

- Dış ünite
- İç ünite
- Uzaktan kumanda (Opsiyonel aksesuarlar)
- En sonuncu iç ünite
- 2 uzaktan kumandayla kullanım için
- BS (Branşman Seçici) ünitesi

NOT



Grup kontrolü kullanırken iç ünite adresi belirtmek gerekmemektedir. Güç açıldığında adres otomatik olarak ayarlanmaktadır.

Önlemler

- Aynı sistemdeki ünitelere güç vermek için tek bir anahtar kullanılabilir. Ancak branş anahtarları ve branş devre kesicileri dikkatli seçilmelidir.
- Bir grup kontrolü uzaktan kumandası için, en fazla fonksiyona sahip iç üniteye uygun uzaktan kumandayı seçin.
- Cihazı gaz borularına, su borularına, paratoner çubuklarına topraklamayın da telefonlarla çapraz topraklama yapmayın. Yanlış topraklama elektrik çarpmasına neden olabilir.

Saha ayarı

Saha ayarı, montaj durumuna göre devrede olan uzaktan kumanda üzerinde yapılmalıdır.

- Ayarlar "Mod numarası", "Birinci kod No." ve "İkinci kod No." değiştirilerek yapılabilir.
- Ayarlama ve işletim hakkında bilgi için uzaktan kumandanın montaj kılavuzunda "Saha ayarları" bölümüne bakın.

Saha ayarları özeti

Mod No. (Not 1)	Birinci kod No.	Ayar açıklaması		İkinci kod No. (Not 2)									
				01	02	03	04						
10 (20)	0	Filtre kirlenmesi - Ağır/Hafif = Ayar, 2 filtre temizleme ekranı göstergeleri arasındaki süreyi belirler. (Kirlenme fazla olduğunda, 2 filtre temizleme ekranı göstergeleri arasındaki süre yarıya indirilecek)	Çok uzun ömürlü filtre	±10.000 saat	Açık	±5.000 saat	—	—					
				±2.500 saat									
				Standart filtre					±200 saat	±100 saat			
	1	Uzun ömürlü filtre tipi Çok uzun ömürlü filtre takıldığında ayarı değiştirin. Bu ayar 2 filtre temizleme ekranı göstergesi arasındaki süre için (10-0-0X'e bakın) önemlidir.	Uzun ömürlü filtre	Çok uzun ömürlü filtre	—	—							
	2	Termostat sensörü seçimi	Ünite sensörü (veya varsa uzak sensör kullanın) İLE uzak sensörü birlikte kullanın. (Not 5+6'ya bakın)	Yalnızca ünite sensörü (veya varsa uzak sensörünü kullanın). (Not 5+6'ya bakın)	Yalnızca uzak sensörünü kullanın. (Not 5+6'ya bakın)	—							
	3	2 filtre temizleme ekranı göstergeleri arasındaki görüntüleme süresi ayarı	Göster	Gösterme	—	—							
5	I-manager, I-touch controller'a bilgi	Yalnızca ünite sensörü değeri (veya varsa uzak sensörü değeri).	10-2-0X veya 10-6-0X ile atanan sensör değeri.	—	—								
12 (22)	6	Grup kontrolünde termostat sensörü	Yalnızca ünite sensörünü (veya varsa uzak sensörü) kullanın. (Not 6'ya bakın)	Ünite sensörü (veya varsa uzak sensörü) İLE uzaktan kumanda sensörünü birlikte kullanın. (Not 4+5+6'ya bakın)	—	—	—						
								0	Opsiyonel KRP1B PCB kitinin X1-X2 çıkış sinyali	Termostat açık + kompresör çalışıyor	—	Çalışma	Arıza
								1	Dişardan AÇ/KAPAT girişi (T1/ T2 girişi) = Zorunlu AÇ/KAPAT dişardan çalıştırılacağında yapılacak ayar.	Zorunlu KAPATMA	AÇ/KAPAT işlemi	—	—
								2	Termostat diferansiyel geçişi = Uzak sensör kullanıldığında ayarlanır.	1°C	0,5°C	—	—
								3	Isıtma modunda termostat KAPALI iken fan ayarı	LL	Ayarlı hız	KAPALI (Not 3'e bakın)	—
								4	Diferansiyel otomatik geçiş	0°C	1°C	2°C	3°C (Not 7'ye bakın)
13 (23)	4	Hava akışı yönü aralığı ayarı Swing kapağı hareket aralığının değiştirilmesi gerektiğinde bu ayar değiştirilir.	Yukarı	Normal	Aşağı	—							
							15 (25)	3	Drenaj pompası çalışması + nemlendirici kilidi	Donatılmış	Donatılmamış	—	—

Not 1 : Ayar grup modunda gerçekleştirilir ancak parantez içindeki mod sayısı seçilirse, iç üniteler teker teker de ayarlanabilir.

Not 2 : İkinci kod No. fabrika ayarları grk arka planda işaretlenir.

Not 3 : Yalnızca opsiyonel uzak sensör ile birlikte ve ayar 10-2-03 olduğunda kullanın.

Not 4 : Grup kontrolü seçilirse ve uzak sensör kullanılacaksa, 10-6-02 & 10-2-03 olarak ayarlayın.

Not 5 : 10-6-02 + 10-2-01 veya 10-2-02 yada 10-2-03 aynı anda ayarlanırsa, 10-2-01, 10-2-02 veya 10-2-03 ayarı öncelikli olacaktır.

Not 6 : 10-6-01 + 10-2-01 veya 10-2-02 yada 10-2-03 aynı anda ayarlanırsa, grup bağlantısı için 10-6-01 ayarı öncelikli olacak ve tekli bağlantı için 10-2-01, 10-2-02 yada 10-2-03 öncelikli olacaktır.

Not 7 : Diferansiyel otomatik değişim sıcaklıkları için daha fazla ayar aşağıda belirtilmiştir: İkinci kod No.

05	4°C
06	5°C
07	6°C
08	7°C

2 Uzaktan Kumanda ile Kontrol (1 iç ünitenin 2 uzaktan kumanda ile kontrol edilmesi)

- 2 uzaktan kumanda kullanırken, bir uzaktan kumanda "MAIN" (ANA), diğeri "SUB" (ALT) olarak ayarlanmalıdır.

Ana/alt deęiřtirme

- Uzaktan kumandanın üst ve alt parçası arasındaki oyuęa bir düz tornavida sokun ve 2 konumdan çalışarak, üst parçayı sökün. (Bkz şekil 17)
(Uzaktan kumanda PC kartı uzaktan kumandanın üst kısmındadır.)
- İki uzaktan kumanda PC kartından birisindeki ana/alt deęiřtirme anahtarını "S" ayarına getirin. (Bkz şekil 18)
(Diđer uzaktan kumandanın anahtarını "M" ayarında bırakın.)
 - Uzaktan kumanda PC kartı
 - Fabrika ayarı
 - Sadece bir uzaktan kumandanın deęiřtirilmesi gerekmektedir

Bilgisayarlı kumanda (zorunlu kapatma ve açma/kapatma modu)

- Kablo özellikleri ve kablolama yapılıması.
 - Dışardan bağlantı panosunun T1 ve T2 uçlarına giriři bağlayın (uzaktan kumandanın iletim kablosuna).

Kablo özellikleri	Kırlıfı vinil kordon veya kablo (2 tel)
Kalınlık	0,75-1,25 mm ²
Uzunluk	Maks. 100 m
Dış uç	Minimum 15 V DC, 10 mA uygulama yükü sağlayabilen kontak

Şekil 19'a bakın.

- Giriş A
- Harekete geçirme
 - Aşağıdaki tablo, giriş A'ya yanıt olarak "zorunlu kapatma" ve "açma/kapatma modlarını" açıklamaktadır.

Zorunlu kapatma	açma/kapatma modu
Giriş "açık" çalışmayı durdurur	giriş kapalı → açık: üniteyi açar (uzaktan kumandalarla mümkün değildir)
Giriş "kapalı" kumandayı etkinleştirir	giriş açık → kapalı: üniteyi kapatır (uzaktan kumandayla)

- Zorunlu kapatma ve açma/kapatma modunun seçilmesi
 - Gücü açın ve modu seçmek için uzaktan kumandayı kullanın.
 - Uzaktan kumandayı saha ayarlama moduna ayarlayın. Ayrıntılar için uzaktan kumanda kılavuzunun "Sahada ayarlama yapılması" bölümüne bakın.
 - Saha ayarlama modunda, mod No. 12'yi seçin ve ardından birinci kod (anahtar) No.'yu "1" olarak ayarlayın. Ardından ikinci kod (konum) No.'yu zorunlu kapatma için "01" ve açma/kapatma modu için "02" olarak ayarlayın. (fabrika ayarı zorunlu kapatma.) (Bkz şekil 20)

- İkinci kod No.
- Mod No.
- Birinci kod No.
- Saha ayar modu

Merkezi kontrol

- Merkezi kontrol için, grup numarası belirtmek gereklidir. Ayrıntılar için merkezi kumandanın her bir opsiyonel kumanda kılavuzuna bakın.

Dekorasyon panelinin montajı

Dekorasyon panelinde bulunan montaj kılavuzuna bakın.

Dekorasyon panelini monte ettikten sonra, ünite gövdesi ile dekorasyon paneli arasında boşluk kalmadığından emin olun.

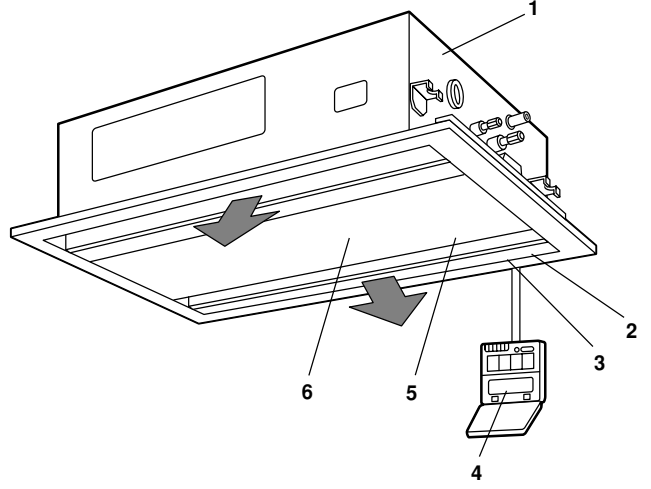
Test işletimi

Dış ünitenin montaj kılavuzuna bakın.

- Bir hata oluştuğunda uzaktan kumandanın işletim lambası yanıp sönecektir. Sorunu öğrenmek için LCD ekrandaki hata kodunu kontrol edin. Arıza kodu ve ilgili sorunun açıklaması iç ünite anahtar kutusundaki "Servis Uyarısı" etiketinde belirtilmiştir.

Önlemler

Ünitede bir sorun oluşması ve ünitenin çalışmaması durumunda, üniteye bulunan arıza teşhis etiketine bakın.



- Drenaj pompası cihazı (entegre) drenaj suyu soğutma sırasında odadan atılır
- Hava akış kapağı (hava çıkışında)
- Hava çıkışı
- Uzaktan kumanda
- Hava giriři
- Hava filtresi (emme ızgarası içinde)

Bakım

ÖNEMLİ

- YALNIZCA YETKİLİ SERVİS GÖREVLİSİNİN BAKIM YAPMASINA İZİN VERİLMEKTEDİR.
- TERMİNAL CİHAZLARINDA ÇALIŞMA YAPILMADAN ÖNCE, TÜM GÜÇ BESLEME DEVRELERİ KAPATILMALIDIR.
- HAVA FİLTRELERİNİ VE DIŞ PANELLERİ TEMİZLEMELİK İÇİN 50°C'DEN YÜKSEK SU VEYA HAVA KULLANMAYIN.

Hava filtresinin temizlenmesi

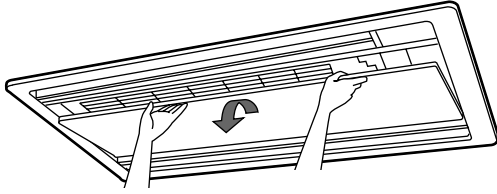
Ekranda " " (TIME TO CLEAN AIR FILTER) (HAVA FİLTRESİNİ TEMİZLEME ZAMANI) yazısı görüntülediğinde hava filtresini temizleyin.

Havanın aşırı kirlendiği bir odada ünite kullanılıyorsa, temizleme sıklığını artırın.

(Hatırlama için bir ölçü olarak, filtreyi altı ayda bir temizleyin.)

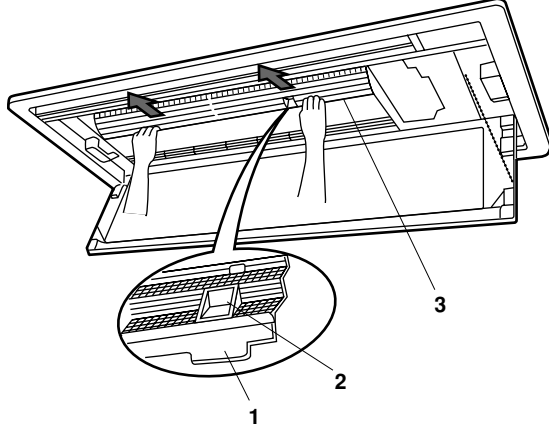
Kiri temizlemek mümkün değilse, hava filtresini değiştirin. (Değişim için hava filtresi opsiyoneldir.)

1. Emme ızgarasını sökün.
Emme ızgarasını bir kenardan tutun ve yukarı doğru tutup kendinize çekerek açın.



NOT Açma veya kapatma sırasında emme ızgarasını elinizden kaçırmayın. Serbest kaldığında, ızgara yayla geri kapanmaktadır.

2. Hava filtrelerini sökün.
Hava filtreleri işletim bölümünü iki elle oklarla gösterildiği şekilde itin ve hava filtresi klipslerini açıp, aşağı doğru çekerek çıkartın.



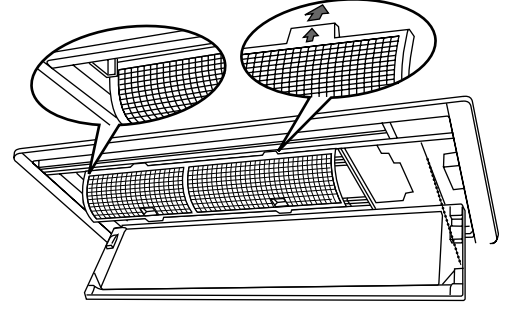
- 1 Klips
- 2 İşletim bölümü
- 3 Hava filtresi

3. Hava filtresini temizleyin.
Bir elektrikli süpürge kullanın veya hava filtresini suyla yıkayın.
Hava filtresi çok kirli olduğunda yumuşak bir fırça ve nötral deterjan kullanın.



Suyunu akıtın ve gölgede kurutun.

4. Hava filtresini takın.
Hava filtrelerinin ok yönü yukarı bakacak şekilde, kılavuz boyunca yukarı itirin.
Filtre sökme işlemini tersten tekrarlayarak hava filtresini yerine takın.



5. Hava giriş ızgarasını akaptın.
Parça No. 1'e bakın.
6. Gücü açtıktan sonra, FILTER SIGN RESET (FİLTRE İŞARETİ SIFIRLAMA) düğmesine basın.
"TIME TO CLEAN AIR FILTER" (HAVA FİLTRESİNİ TEMİZLEME ZAMANI) yazısı ekrandan kaybolacaktır.
(Daha fazla bilgi için, dış ünitenin kullanım kılavuzuna bakın.)

NOT Temizlemek dışında hava filtresini başka bir amaçla çıkartmayın. Gereksiz uğraşma filtreye hasar verebilir.

Hava çıkışının ve dış panellerin temizlenmesi

- Yumuşak bir bezle temizleyin.
- Lekeleri temizlemek zor olduğunda, su veya nötral deterjan kullanın.

NOT ■ Benzin, benzen, tiner, parlatma tozu veya sıvı böcek ilacı kullanmayın. Rengin solmasına veya deformasyona neden olabilir.
■ İç üniteyi ıslatmayın. Elektrik çarpmasına veya yangına neden olabilir.
■ Hava temizleme ızgarasını kapalıyken temizleyin.

Bertaraf gereksinimleri

Ünitenin demonte edilmesi ve soğutucu, yağ ve diğer parçalarla ilgili işlemler yerel ve ulusal mevzuata uygun olarak gerçekleştirilmelidir.

Kablo Őeması

== ■■■ ■■■ ==	: SAHA KABLOSU
□□□□	: TERMİNAL
⊗	: KONEKTÖR
○, —(—)	: KABLO KELEPÇESİ
⊕	: KORUYUCU TOPRAKLAMA (VİDASI)

BLK	: SİYAH
BLU	: MAVİ
ORG	: TURUNCU
PNK	: PEMBE
RED	: KIRMIZI
WHT	: BEYAZ
YLW	: SARI

33H.....	ŞAMANDIRA ANAHTARI
33S.....	SINIRLAMA ANAHTARI (SWING KAPAĐI)
A1P.....	BASKI DEVRE KARTI
C1R.....	KAPASİTÖR (M1F)
F1T.....	TERMAL SİGORTA (125°C) (M1F GÖMÜLÜ)
F1U.....	SİGORTA (250 V/5 A)
F2U.....	SAHA SİGORTASI
HAP.....	IŞIK YAYAN DİYOT (SERVİS MONİTÖRÜ - YEŞİL)
M1F.....	MOTOR (İÇ FAN)
M1P.....	MOTOR (DRENAJ POMPASI)
M1S.....	MOTOR (SWING KAPAĐI)
Q2E.....	TOPRAKLAMA SIZINTI DETEKTÖRÜ
R1T.....	TERMİSTÖR (HAVA)
R2T,R3T.....	TERMİSTÖR (BOBİN)
RyA.....	MANYETİK RÖLE (M1S)
RyF1-3.....	MANYETİK RÖLE (M1F)
RyP.....	MANYETİK RÖLE (M1P)
X1M.....	BAĐALNTI SIRA KLEMENSİ (GÜÇ)
X2M.....	BAĐLANTI SIRA KLEMENSİ (KONTROL)
T1R.....	TRANSFORMATÖR (220-240 V/22 V)
Y1E.....	ELEKTRONİK GENLEŐME DEVRESİ

ALICI/EKRAN ÜNİTESİ (KABLOSUZ UZAKTAN KUMANDADA)

A2P,A3P.....	BASKI DEVRE KARTI
BS.....	AÇMA/KAPATMA DÜĐMESİ
H1P.....	IŞIK YAYAN DİYOT (AÇIK - KIRMIZI)
H2P.....	IŞIK YAYAN DİYOT (ZAMANLAYICI - YEŞİL)
H3P.....	IŞIK YAYAN DİYOT (FİLTRE İŐARETİ - KIRMIZI)
H4P.....	IŞIK YAYAN DİYOT (BUZ ÇÖZME - TURUNCU)
SS1.....	SEÇİCİ ANAHTAR (ANA/ALT)
SS2.....	SEÇİCİ ANAHTAR (KABLOSUZ ADRES ATAMA)

OPSİYONEL PARÇA KONEKTÖRÜ

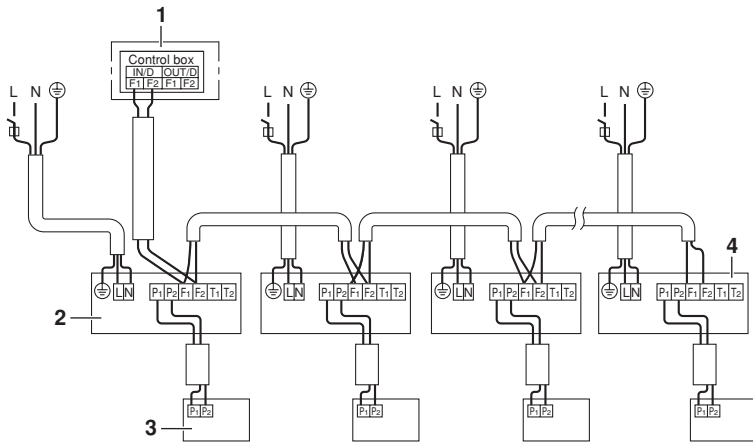
X18A.....	KONEKTÖR (ELEKTRİKLİ EK ADAPTÖRÜ)
X23A.....	KONEKTÖR (KABLOSUZ UZAKTAN KUMANDA)

RECEIVER/DISPLAY UNIT	: ALICI/EKRAN ÜNİTESİ
WIRED REMOTE CONTROLLER	: KABLOLU UZAKTAN KUMANDA
SWITCH BOX	: ANAHTAR KUTUSU
TRANSMISSION WIRING	: İLETİM KABLOSU
INPUT FROM OUTSIDE	: DIŐARDAN GİRİŐ
CENTRAL REMOTE CONTROLLER	: MERKEZİ UZAKTAN KUMANDA

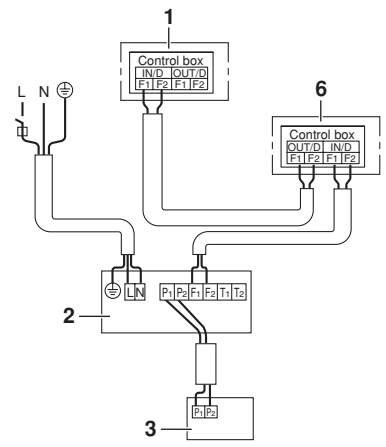
NOT



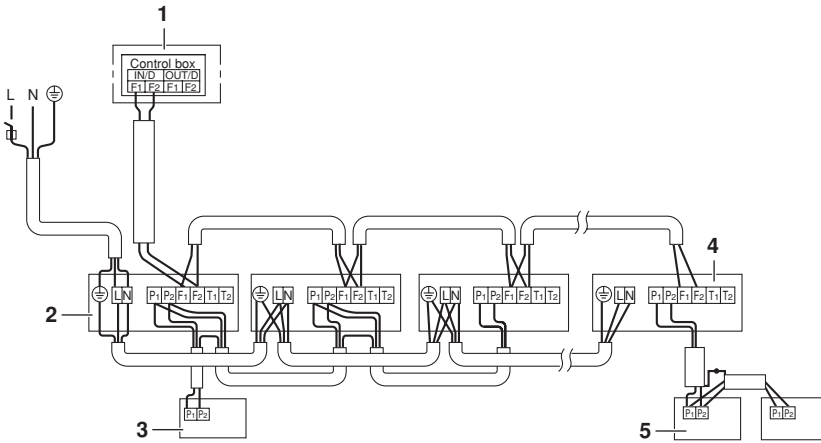
1. MERKEZİ UZAKTAN KUMANDAYI KULLANIRKEN, ÜNİTEYE BAĐLANTISI İÇİN KILAVUZA BAKIN.
2. MERKEZİ UZAKTAN KUMANDA KULLANILDIĐINDA X23A BAĐLANIR.
3. GİRİŐ TELLERİNE DIŐARIDAN BAĐLANTI YAPILDIĐINDA, UZAKTAN KUMANDADAN ZORUNLU KAPATMA VEYA AÇMA/KAPATMA KUMANDA MODU SEÇİLEBİLİR. DAHA FAZLA AYRINTI İÇİN MONTAJ KILAVUZUNA BAKIN.



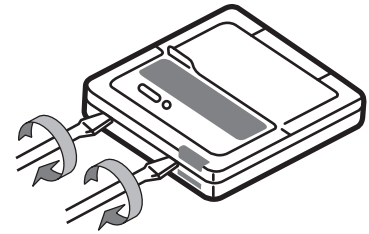
14



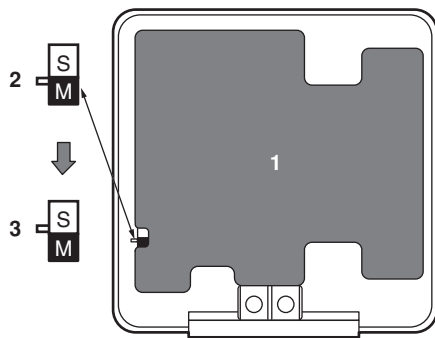
16



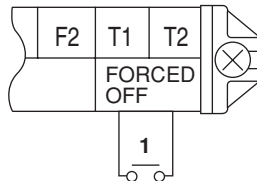
15



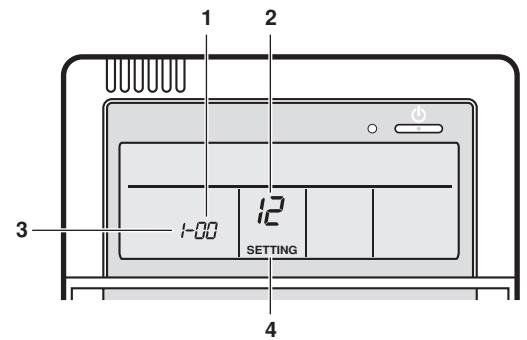
17



18



19



20



4PW25081-1 C 000000K

Copyright © Daikin

DAIKIN EUROPE N.V.

Zandvoordestraat 300, B-8400 Oostende, Belgium

4PW25081-1C