

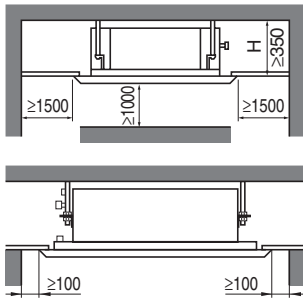
**DAIKIN**



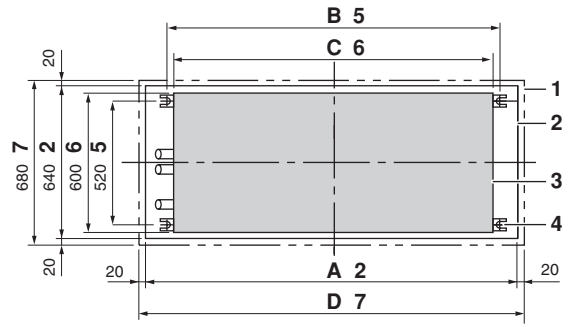
# Εγχειρίδιο εγκατάστασης και λειτουργίας

Συσκευή κλιματισμού με σύστημα **VRV**

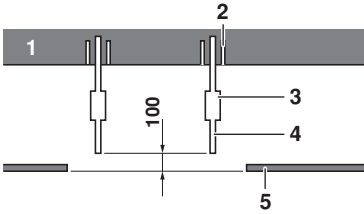
FXCQ20M8V3B  
FXCQ25M8V3B  
FXCQ32M8V3B  
FXCQ40M8V3B  
FXCQ50M8V3B  
FXCQ63M8V3B  
FXCQ80M8V3B  
FXCQ125M8V3B



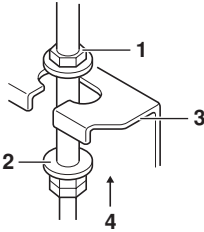
1



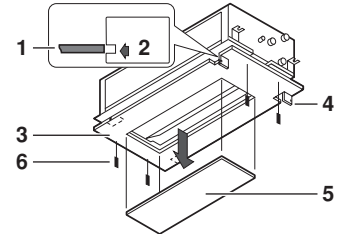
2



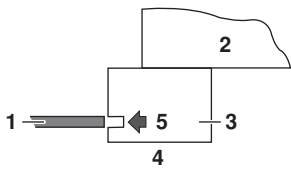
3



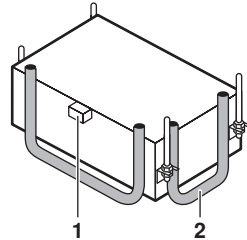
4



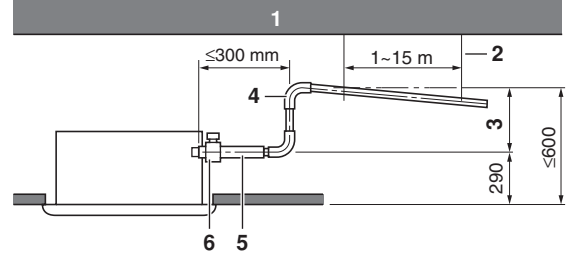
5



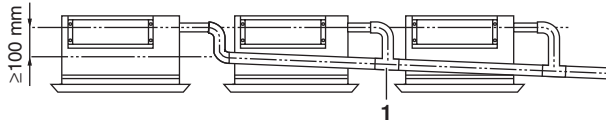
6



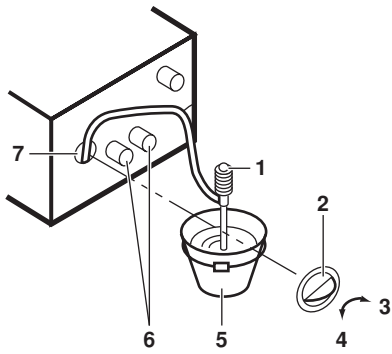
7



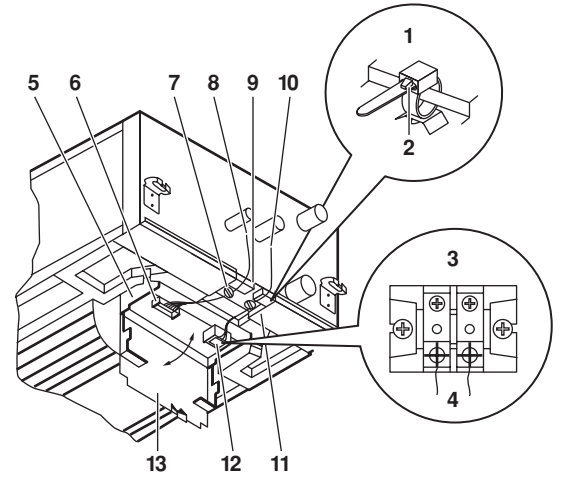
8



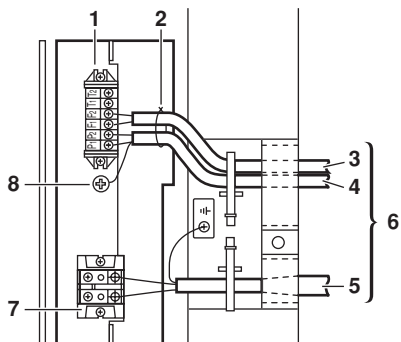
9



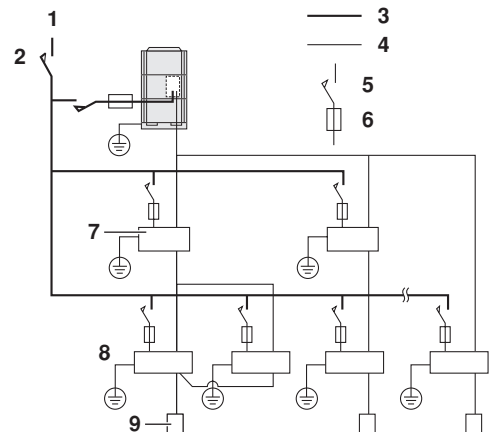
10



11



12



13

CE - DECLARATION-OF-CONFORMITY  
 CE - KONFORMITÄTSERKLÄRUNG  
 CE - DECLARATION-DE-CONFORMITE  
 CE - CONFORMITEITS/VERKLARING

CE - DECLARACION-DE-CONFORMIDAD  
 CE - DICHIARAZIONE-DE-CONFORMITA  
 CE - ΔΗΛΩΣΗ ΣΥΜΜΟΡΦΩΣΗΣ

CE - DECLARACÃO-DE-CONFORMIDADE  
 CE - ЗАРЯБЛЕНІЕ-О-СОТВѢТСТВІИ  
 CE - ОПЫДЛЕСЕВЕРКЛЕРІНГ  
 CE - FÖRSÄKRAN-OM-ÖVERENSSTÄMMELSE

CE - ERKLÄRUNG OM-SAMSVAR  
 CE - ІЛМОІТУС-УНДЕНІІМІІК АІСУІІДЕСТА  
 CE - DEKLARACJA-ZGODNOSCI  
 CE - DECLARAȚIE-DE-CONFORMITATE

CE - IZJAVA-O-USKLADNOSTI  
 CE - MEGFELELŐSÉG-NYILATKOZAT  
 CE - DEKLARACIJA-ZGODNOSCI  
 CE - DECLARAȚIE-DE-CONFORMITATE

CE - IZJAVA O SKLADNOSTI  
 CE - VASTAVUSDEKLARACIJA  
 CE - VYHLÁSENIE-ZHODY  
 CE - UYUMLUKLUK-BİLDİRİŞİ

CE - ATTIKITIES-DEKLARACIJA  
 CE - АТБІЛІСТБАС-ДЕКЛАРАЦИЈА  
 CE - VYHLÁSENIE-ZHODY  
 CE - UYUMLUKLUK-BİLDİRİŞİ

### Daikin Europe N.V.

- 01 02B déclare sous sa seule responsabilité que les appareils d'air conditionné visés par la présente déclaration;
- 02 02B erklärt auf seine alleinige Verantwortung, dass die Modelle der Klimageräte für die diese Erklärung bestimmt ist;
- 03 02B déclare sous sa seule responsabilité que les appareils d'air conditionné visés par la présente déclaration;
- 04 02B verklaart hierbij op eigen exclusieve verantwoordelijkheid dat de airconditioning units waarop deze verklaring betrekking heeft;
- 05 02B declara bajo su única responsabilidad que los modelos de aire acondicionado a los cuales hace referencia la declaración;
- 06 02B δηλώνει υπό αποκλειστική της ευθύνης ότι τα μοντέλα των κλιματιστικών συσκευών στα οποία αναφέρεται η παρούσα δήλωση;
- 07 02B declara sob sua exclusiva responsabilidade que os modelos de ar condicionado a que esta declaração se refere;

FXCQ20M8V3B, FXCQ25M8V3B, FXCQ32M8V3B, FXCQ40M8V3B, FXCQ50M8V3B, FXCQ63M8V3B, FXCQ80M8V3B, FXCQ125M8V3B,

- 01 are in conformity with the following standard(s) or other normative document(s), provided that these are used in accordance with our instructions;
- 02 der/den folgenden Norm(en) oder einem anderen Normdokument oder Dokumenten entsprechen;
- 03 das sie gemäß unserer Anweisungen eingesetzt werden;
- 04 sont conformes à laux norme(s) ou autre(s) document(s) normatif(s), pour autant qu'ils soient utilisés conformément à nos instructions;
- 04 conform de volgen de norm(en) of één of meer andere bindende documenten zijn, op voorwaarde dat ze worden gebruikt overeenkomstig onze instructies;
- 05 están en conformidad con la(s) siguiente(s) norma(s) u otro(s) documento(s) normativo(s), siempre que sean utilizados de acuerdo con nuestras instrucciones;
- 06 sono conformi all(i) seguente(i) standard(i) o altro(i) document(o) di norma, a patto che vengano usati in conformità alle nostre istruzioni;
- 07 είναι σύμφωνα με τα αντίστοιχα πρότυπα(τα) ή άλλα έγγραφολο κανονισμών, υπό την προϋπόθεση ότι χρησιμοποιούνται σύμφωνα με τα αντίστοιχα, μας;
- 08 в соответствии с следующими:
- 10 under käyttöä käytettäessä on otettava huomioon seuraavat:
- 11 enligt vilkanden i bestämmelserna i:
- 12 gilt i henhold til bestemmelserne i:
- 13 noudataen määräyksiä, ja:
- 14 za doobren ustanoveni pletpisu:
- 15 prema odredbama:
- 16 követeli az(i):
- 17 zgodnie z postanowieniami Dyrekty:
- 18 in urma prevederilor:
- 19 obo upoštevajući določbi:
- 20 vestavljati nuželele:
- 21 smezavački krajvarne iz:
- 22 laikantis nuostata, patikimai, ir:
- 23 enerģiski prasības, kas noteiktas:
- 24 održavajući uslova ovienia:
- 25 unun koşullarına uygun olarak:
- 26 в соответствии с положениями:

### EN60335-2-40

- 01 Note \* as set out in <B> and judged possibly by <B> according to the Certificate <C>.
- 02 Hinweis \* wie in der <B> aufgeführt und von <B> positiv beurteilt gemäß Zertifikat <C>.
- 03 Remarque \* le que défini dans <B> et évalué positivement par <B> conformément au Certificat <C>.
- 04 Bemerk \* zoals vermeld in <B> en positief beoordeeld door <B> overeenkomstig Certificaat <C>.
- 05 Nota \* como se establece en <B> y es valorado positivamente por <B> de acuerdo con el Certificado <C>.
- 06 Nota \* delineato nei <B> e giudicato positivamente da <B> secondo il Certificato <C>.
- 07 Зпикомон \* описано во <B> и кај којевата вредност е оценета позитивно према Сертификатот <C>.
- 08 Nota \* tal como estabelecido em <B> e com o parecer positivo de <B> de acordo com o Certificado <C>.
- 09 Примечание \* как указано в <B> и в соответствии с положением сертификата <C>.
- 10 Bemerk \* som anført i <B> og positivt vurderet af <B> i henhold til Certifikat <C>.

- 09 02B заявляет, исключив только само ответственность, что модели кондиционеров воздуха, к которым относится настоящая заявка;
- 10 02B erklærer under enansvar, at klimaanlægsmødelerne, som denne deklaration vedrører;
- 11 02B deklarerar i egen skap av ansvar, at luftkonditioneringsmodellerna som berøres av denne deklaration inneberår alt;
- 12 02B erklærer et fuldstændigt ansvar for at de luftkonditioneringsmodeller som berøres af denne deklaration inneberer alt;
- 13 02B ilmoittaa yksinomaan omalla vastuullaan, että tämän ilmoituksen tarkoitamat ilmastointilaitteiden mallit;
- 14 02B prohlásuje ve své plné odpovědnosti, že modely klimatizace, k nimž se toto prohlášení vztahuje;
- 15 02B izjavlja pod sklopno vlastitom odgovornostjo da su modeli klima uređaja na koje se ova izjava odnosi;
- 16 02B telesa felelősség tudatában kijelenti, hogy a klimatizációs modellek, melyekre e nyilatkozati vonatkozik;

- 16 02B déclare en sa seule responsabilité, que les modèles de climatiseurs d'air, à laquelle s'applique la présente déclaration;
- 17 02B deklariert die eigene Verantwortung für die Modelle der Klimageräte, auf die diese Erklärung bezieht;
- 18 02B deklariert die eigene Verantwortung für die Modelle der Klimageräte, auf die diese Erklärung bezieht;
- 19 02B izjava o svo odgovornosti izjavlja, da so modeli klimatskih naprav, na katere se izjava nanaša;
- 20 02B kinnitab oma täieliku vastutuse, et kaasaoleva deklaratsiooni alla kuuluvad kliimaseadmete mudelid;
- 21 02B deklariira kõik oma vastutusega, et loetletud kliimatisiivsete seadmete mudelid kuuluvad kliimaseadmete mudelid;
- 22 02B visseke saivo atsakomybe skelbia, kad oro kondicionavimo prietaisų modeliai, kuriems yra taikoma ši deklaracija;
- 23 02B ar plinu, abihodno apileno, ka takto uskaloito modelu gaba kondicioneitaji, uz kuriumi alieeas ši deklaracija;
- 24 02B vyhlásuje na vlastnu zodpovednost, že tieto klimatizačné modely, na ktoré sa vzťahuje toto vyhlásenie;
- 25 02B lanamen kendi sorumluluğunda otmak üzere bu bildirimli ilgili oluştgu klima modellerinin asgüdaki gibi olduğunu beyan eder;

- 16 megfelelnek az alábbi szabvány(ok)nak vagy egyéb irányadó dokumentum(ok)nak, ha azokat előírás szerinti használatjuk;
- 17 megfelel a saját felelősségükre, hogy a jelen nyilatkozatban megnevezett modellek megfelelnek a jelen nyilatkozatban megnevezett normák és egyéb irányadó dokumentumok követelményeinek, feltéve, hogy azokat a nyilatkozatban megnevezett módon használják;
- 18 sunt în conformitate cu următorii (următoare) standarde (sau altele) documente (normative), cu condiția ca acestea să fie utilizate în conformitate cu instrucțiunile noastre;
- 19 skladaju naslednjih standardi in drugih normativi, pod pogojem, da se uporabljajo v skladu z našimi navodili;
- 20 on vastavusse järgmis (ja standarditega) või teiste normatiivsete dokumentidega, kui need kasutatakse vastavalt meie juhendilele;
- 21 съответстват на следните стандарти или други нормативни документи, при условие, че се използват съгласно нашите инструкции;
- 22 atitinka žemiau nurodytus standartus ir (arba) kitus norminius dokumentus su sąlyga, kad yra naudojami pagal mūsų nurodymus;
- 23 tad, ja leibiti atitaisiti rozlična nariadenja, abito si sekoljose standardni in oltim normalivem dokumentem;
- 24 su v zhođe s naslednjimi (normami) ali drugimi (normativnim) dokumentom (ami), za predpkladi, že sa používajú v súlade s našimi návodmi;
- 25 inünin, laikmat lar mga grege kulainamasi kasapula sa asgüdaki standardlar ve norm beilfen belgelerle uyumludur;

- 01 Direktiv, med senere ændringer;
- 11 Direktiv, med senere ændringer;
- 12 Direktiv, med foretagne ændringer;
- 13 Direktive, sa kasni su izmjenjivo;
- 14 platiemo znění;
- 15 Smernice, ako je izmjenjeno;
- 16 irányelvek és módosítások rendelkezései;
- 17 põhiseisjzmi poarakami;
- 18 Directivelor, cu amendamentele respective;
- 19 Direktiver, med senere ændringer;
- 20 Direktiv med foretagne ændringer;
- 21 Direktiv, с текове измения;
- 22 Direktivose su paplytimais;
- 23 Direktivos su paptlytimais;
- 24 Smernice, v platnom zneni;
- 25 Degisdirimis halerlye Yonetmeliker;

- 11 Information \* enligt <B> och godkänts av <B> enligt Certifikat <C>.
- 12 Merk \* som det fremkommer i <B> og godkendt af <B> i henhold til Certifikat <C>.
- 13 Huom \* jalka on esiteltyä asiakirjassa <B> ja mikä on huomioitava Certifiikat <C> mukaisesti;
- 14 Poznámka \* jak bylo uvedeno v <B> a pozitivně zjišeno <B> v souladu s osvedčením <C>.
- 15 Napomena \* kako je izloženo u <B> pozitivno ocijenjeno od strane <B> prema Certifikatu <C>.
- 16 Megjegyzés \* a(z) <B> alapján, a(z) <B> igazolta a megfelelést, a(z) <C> tanúsítvány szerint.
- 17 Uwaga \* zgodnie z dokumentacją <B> pozytywną opinią wyrażoną w <B>.
- 18 Noia \* asa cum este stabilit în <B> si anexat pozitiv în <B> în conformitate cu Certificatul <C>.
- 19 Opomba \* koji je doobeno v <B> in odobeno s strani <B> v skladu s osvedčenim <C>.
- 20 Märkus \* nagu on näidatud dokumentis <B> ja heals käiteld <B> järgi vastavalt sertifikaadile <C>.

- 21 Zabeleška \* kartu e ispolzova v <B> u oševno potkvrđeno ot <B> oamozao Serpifikata <C>.
- 22 Pastaba \* kaip nustatyta <B> ir kaip teigiama nuspreta <B> pagal Serifikatą <C>.
- 23 Poznámka \* ka nradils <B> un atibisú <B> pozitivajam věrdajumom saskaia z serifikatú <C>.
- 24 Poznámka \* ako bolo uvedeno v <B> a pozitivne zševno <B> v súlade s osvedčením <C>.
- 25 Not \* <A> da bejrlitigi gibi, ve <C> Serifikasina grege <B> tarafından olumlu olarak değerdendirildi gibi.

<A>	DAIKIN.TCF.022E1/10-2007
<B>	TNO
<C>	0305020101

# DAIKIN EUROPE N.V.

Zandvoordestraat 300, B-8400 Oostende, Belgium

Jiro Tomita  
 Director Quality Assurance  
 Oostend, 3rd of March 2008

3PW25006-4C

**Περιεχόμενα**

σελίδα

Πριν την εγκατάσταση..... 1  
 Σημαντικές πληροφορίες που αφορούν το ψυκτικό υγρό που χρησιμοποιείται..... 2  
 Επιλογή της θέσης εγκατάστασης ..... 2  
 Προετοιμασίες πριν από την εγκατάσταση..... 2  
 Εγκατάσταση εσωτερικής μονάδας..... 3  
 Σωληνώσεις ψυκτικού..... 3  
 Σωληνώσεις αποστράγγισης..... 4  
 Ηλεκτρικές καλωδιώσεις..... 5  
 Παράδειγμα καλωδίωσης και πως να ρυθμίσετε το τηλεχειριστήριο..... 5  
 Παράδειγμα καλωδίωσης..... 6  
 Ρύθμιση στο χώρο εγκατάστασης..... 6  
 Εγκατάσταση του διακοσμητικού πάνελ..... 8  
 Δοκιμαστική λειτουργία ..... 8  
 Συντήρηση..... 8  
 Προϋποθέσεις απόρριψης..... 9  
 Καλώδιακο διαψαράμμα ..... 10

**!** ΔΙΑΒΑΣΤΕ ΠΡΟΣΕΚΤΙΚΑ ΑΥΤΕΣ ΤΙΣ ΟΔΗΓΙΕΣ ΠΡΙΝ ΤΗΝ ΕΓΚΑΤΑΣΤΑΣΗ. ΕΧΕΤΕ ΑΥΤΟ ΤΟ ΕΓΧΕΙΡΙΔΙΟ ΕΥΚΑΙΡΟ ΓΙΑ ΝΑ ΤΟ ΣΥΜΒΟΥΛΕΥΕΣΤΕ ΣΤΟ ΜΕΛΛΟΝ.

ΑΚΑΤΑΛΛΗΛΗ ΕΓΚΑΤΑΣΤΑΣΗ Ή ΤΟΠΟΘΕΤΗΣΗ ΤΟΥ ΕΞΟΠΛΙΣΜΟΥ Ή ΤΩΝ ΠΑΡΕΛΚΟΜΕΝΩΝ ΜΠΟΡΕΙ ΝΑ ΠΡΟΚΑΛΕΣΕΙ ΗΛΕΚΤΡΟΠΛΗΞΙΑ, ΒΡΑΧΥΚΥΚΛΩΜΑ, ΔΙΑΡΡΟΕΣ, ΠΥΡΚΑΓΙΑ Ή ΑΛΛΗ ΒΛΑΒΗ ΤΟΥ ΕΞΟΠΛΙΣΜΟΥ. ΒΕΒΑΙΩΘΕΙΤΕ ΟΤΙ ΧΡΗΣΙΜΟΠΟΙΕΙΤΕ ΠΑΡΕΛΚΟΜΕΝΑ ΠΟΥ ΕΧΟΥΝ ΚΑΤΑΣΚΕΥΑΣΤΕΙ ΑΠΟ ΤΗΝ ΔΑΙΚΙΝ, ΕΙΝΑΙ ΕΙΔΙΚΑ ΣΧΕΔΙΑΣΜΕΝΑ ΓΙΑ ΝΑ ΧΡΗΣΙΜΟΠΟΙΗΘΟΥΝ ΜΕ ΤΟΝ ΕΞΟΠΛΙΣΜΟ ΚΑΙ Η ΕΓΚΑΤΑΣΤΑΣΗ ΤΟΥΣ ΕΧΕΙ ΓΙΝΕΙ ΑΠΟ ΕΠΑΓΓΕΛΜΑΤΙΑ.

ΑΝ ΔΕΝ ΕΙΣΤΕ ΒΕΒΑΙΟΙ ΓΙΑ ΤΙΣ ΔΙΑΔΙΚΑΣΙΕΣ ΕΓΚΑΤΑΣΤΑΣΗΣ Ή ΤΗ ΧΡΗΣΗ, ΕΠΙΚΟΙΝΩΝΗΣΤΕ ΜΕ ΤΟΝ ΑΝΤΙΠΡΟΣΩΠΟ ΤΗΣ ΔΑΙΚΙΝ ΓΙΑ ΣΥΜΒΟΥΛΕΣ ΚΑΙ ΠΛΗΡΟΦΟΡΙΕΣ.

**Πριν την εγκατάσταση**

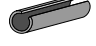
- Αφήστε τη μονάδα μέσα στη συσκευασία της, μέχρις ότου τη μεταφέρετε στον τόπο εγκατάστασης. Στις περιπτώσεις που η αποσυσκευασία είναι αναπόφευκτη, χρησιμοποιήστε μία αρτάνη από μαλακό υλικό ή προστατευτικές πλάκες μαζί με σκοινί για την ανύψωση, για να αποφύγετε καταστροφή ή γρατσουνιές στη μονάδα.
- Συμβουλευτείτε το εγχειρίδιο εγκατάστασης της εξωτερικής μονάδας για τα είδη που δεν περιγράφονται σε αυτό το εγχειρίδιο.
- Οδηγίες προφύλαξης σχετικά με τη σειρά ψυκτικών R410A: Οι συνδεδεμένες εξωτερικές μονάδες πρέπει να είναι αποκλειστικά σχεδιασμένες για R410A.
- Μην τοποθετείτε αντικείμενα κοντά στην εξωτερική μονάδα και μην επιτρέψετε να συσσωρευτούν φύλλα ή άλλα παρεμφερή αντικείμενα γύρω από τη μονάδα. Τα φύλλα αποτελούν ζεστό καταφύγιο για τα μικρά ζώα, τα οποία μπορούν να εισέλθουν στη μονάδα. Εάν μπουν ζωάκια στη μονάδα και έρθουν σε επαφή με ηλεκτροφόρα τμήματα, μπορούν να προκαλέσουν βλάβες, καπνό ή φωτιά.

**Προφυλάξεις**

- Μην εγκαταστήσετε και μην θέσετε σε λειτουργία τη μονάδα στους παρακάτω χώρους.
  - Χώροι με ορυκτέλαια ή που περιέχουν ατμούς ή σταγονίδια ελαίου, όπως στις κουζίνες. (Τα πλαστικά εξαρτήματα μπορεί να αποσυντεθούν).
  - Χώροι όπου υπάρχουν διαβρωτικά αέρια, όπως πχ. θειούχα αέρια. (Οι χάλκινες σωληνώσεις και τα σημεία χαλκοκολλήσεων μπορεί να διαβρωθούν).
  - Χώροι όπου χρησιμοποιούνται πτητικά εύφλεκτα υλικά όπως διαλύτες ή βενζίνη.
  - Χώροι όπου υπάρχουν μηχανήματα που δημιουργούν ηλεκτρομαγνητικά κύματα. (Το σύστημα ελέγχου μπορεί να παρουσιάσει βλάβες).
  - Χώροι στους οποίους ο αέρας περιέχει υψηλά επίπεδα άλατος, όπως σε παραθαλάσσιες περιοχές, καθώς και χώροι με μεγάλες διακυμάνσεις της τάσης του δικτύου (πχ. σε εργοστάσια). Επίσης, σε οχήματα ή σκάφη.
- Όταν επιλέγετε τον χώρο εγκατάστασης, χρησιμοποιήστε το χάρτινο σχέδιο που παρέχεται μαζί με τη μονάδα για την εγκατάσταση.
- Μην εγκαθιστάτε πρόσθετα εξαρτήματα απ' ευθείας στο περιβλημά. Η διάτρηση οπών στο περιβλημά μπορεί να καταστρέψει τα ηλεκτρικά καλώδια και να προκαλέσει πυρκαγιά.

**Παρελκόμενα**

Βεβαιωθείτε ότι τα παρακάτω παρελκόμενα περιλαμβάνονται μαζί με τη μονάδα σας.

 Σφιγκτήρας 1 τεμ.	Χρησιμοποιείται επίσης σαν υλικό συσκευασίας  Χάρτινο σχέδιο για εγκατάσταση 1 τεμ.	 Σωλήνας αποστράγγισης 1 τεμ.
 Βίδες M5 Για το χάρτινο σχέδιο για την εγκατάσταση 4 τεμ.	 Ροδέλα για βραχίονα ανάρτησης 8 τεμ.	Μόνωση για συνδετικά εξαρτήματα 1 έκαστο  για σωλήνα αερίου  για σωλήνα υγρού
Αλλα: εγχειρίδιο εγκατάστασης και λειτουργίας		

**Προαιρετικά παρελκόμενα**

- Υπάρχουν δύο τύποι τηλεχειριστηρίων: Ενσύρματοι και ασύρματοι. Επιλέξτε ένα τηλεχειριστήριο σύμφωνα με την απαίτηση του πελάτη και εγκαταστήστε το στην κατάλληλη θέση. Συμβουλευτείτε τους καταλόγους και τα τεχνικά έγγραφα για να επιλέξετε το κατάλληλο τηλεχειριστήριο.
- Διακοσμητικό πάνελ.

## Για τα παρακάτω είδη, προσέξτε ιδιαίτερα κατά την κατασκευή και ελέγξτε τα μόλις τελειώσει η εγκατάσταση

✓ και τσεκάρτέ τα μόλις ολοκληρωθεί η εγκατάσταση	
<input type="checkbox"/>	Στερεώθηκε γερά η εσωτερική μονάδα; Η μονάδα μπορεί να πέσει, να προκαλεί δονήσεις ή θόρυβο.
<input type="checkbox"/>	Τελειώσε η δοκιμή διαρροών αερίου; Μπορεί να προκαλέσει ανεπαρκή ψύξη.
<input type="checkbox"/>	Μονώθηκε πλήρως η μονάδα; Μπορεί να στάξει συμπύκνωμα νερού.
<input type="checkbox"/>	Ρέει ομαλά η αποστράγγιση; Μπορεί να στάξει συμπύκνωμα νερού.
<input type="checkbox"/>	Αντιστοιχεί η τάση ηλεκτρικής παροχής με αυτή που φαίνεται στην πινακίδα ονόματος. Η μονάδα μπορεί να παρουσιάσει βλάβες ή να καούν εξαρτήματα.
<input type="checkbox"/>	Είναι σωστές οι καλωδιώσεις και οι σωληνώσεις; Η μονάδα μπορεί να παρουσιάσει βλάβες ή να καούν εξαρτήματα.
<input type="checkbox"/>	Έχει γειωθεί σωστά η μονάδα; Κίνδυνος για ηλεκτρικές διαρροές.
<input type="checkbox"/>	Είναι το μέγεθος καλωδιώσεων σύμφωνα προς τις προδιαγραφές; Η μονάδα μπορεί να παρουσιάσει βλάβες ή να καούν εξαρτήματα.
<input type="checkbox"/>	Εμποδίζει κάτι την έξοδο ή την είσοδο του αέρα στην εσωτερική ή την εξωτερική μονάδα; Μπορεί να προκαλέσει ανεπαρκή ψύξη.
<input type="checkbox"/>	Σημειώσατε το μήκος σωληνώσεων ψυκτικού και τη συμπληρωματική πλήρωση ψυκτικού; Η ποσότητα ψυκτικού στο σύστημα δεν είναι ευκρινής.

### Σημειώσεις για τον τεχνικό εγκατάστασης

- Μελετήστε προσεκτικά αυτό το εγχειρίδιο για να εξασφαλίσετε σωστή εγκατάσταση. Μην ξεχάσετε να εξηγήσετε στον πελάτη πώς να χρησιμοποιεί σωστά το σύστημα, δείχνοντάς του παράλληλα το εγχειρίδιο χρήσης που εσωκλείεται.
- Εξηγήστε στον πελάτη ποιο σύστημα έχει εγκατασταθεί στον τόπο εγκατάστασης. Μην ξεχάσετε να συμπληρώσετε τις προδιαγραφές εγκατάστασης στο κεφάλαιο "Τι πρέπει να κάνετε πριν από τη λειτουργία" του εγχειριδίου λειτουργίας της εξωτερικής μονάδας.

## Σημαντικές πληροφορίες που αφορούν το ψυκτικό υγρό που χρησιμοποιείται

Το συγκεκριμένο προϊόν περιέχει φθοριούχα αέρια θερμοκηπίου που καλύπτονται από το πρωτόκολλο του Κιότο.

Τύπος ψυκτικού υγρού: R410A  
GWP<sup>(1)</sup>: 1975

<sup>(1)</sup> GWP = δυναμικό θέρμανσης του πλανήτη

Ενδέχεται να απαιτούνται περιοδικοί έλεγχοι για διαρροές ψυκτικού υγρού σύμφωνα με Ευρωπαϊκή ή τοπική νομοθεσία. Επικοινωνήστε με τον τοπικό διανομέα για περισσότερες πληροφορίες.

## Επιλογή της θέσης εγκατάστασης

- 1 Επιλέξτε μία θέση εγκατάστασης όπου τηρούνται οι παρακάτω προϋποθέσεις και την οποία έχει εγκρίνει ο πελάτης.
  - Εκεί όπου εξασφαλίζεται βέλτιστη κυκλοφορία του αέρα.
  - Εκεί όπου τίποτα δεν εμποδίζει την κυκλοφορία του αέρα.
  - Εκεί όπου επιτρέπεται σωστή αποστράγγιση της συμπυκνωμένης υγρασίας.
  - Εκεί όπου η ψευδοροφή δεν παρουσιάζει αισθητή κλίση.
  - Εκεί όπου εξασφαλίζεται επαρκής κενός χώρος για την εγκατάσταση και για λόγους συντήρησης.
  - Εκεί όπου επιτρέπεται η σύνδεση με σωληνώσεις της εσωτερικής με την εξωτερική μονάδα, εντός της επιτρεπτής απόστασης. (Συμβουλευτείτε το εγχειρίδιο εγκατάστασης της εξωτερικής μονάδας).

- Αυτό το προϊόν είναι Α κατηγορίας. Σε εσωτερικούς χώρους το προϊόν ενδέχεται να προκαλέσει ραδιοφωνικές παρεμβολές, περίπτωση κατά την οποία ο χρήστης μπορεί να κληθεί να λάβει επαρκή μέτρα.
- Διατηρείστε την εσωτερική και την εξωτερική μονάδα, το καλώδιο τροφοδοσίας ρεύματος και την καλωδίωση μετάδοσης τουλάχιστον 1 μέτρο μακριά από συσκευές τηλεόρασης και δέκτες ραδιόφωνου. Αυτό γίνεται για να αποφεύγετε την παραμόρφωση της εικόνας και τη δημιουργία στατικού θορύβου σ' αυτές τις συσκευές. (Ανάλογα με τις συνθήκες με τις οποίες δημιουργούνται τα ηλεκτρικά κύματα, μπορεί να προκαλείται θόρυβος ακόμα και σε αποστάσεις ενός μέτρου.)

### 2 Υψος οροφής

Αυτή η εσωτερική μονάδα μπορεί να εγκατασταθεί σε οροφές ύψους μέχρι 3 μέτρων.

### 3 Χρησιμοποιήστε μπουλόνια ανάρτησης (στριφόνια) για την εγκατάσταση. Βεβαιωθείτε ότι η οροφή είναι αρκετά ανθεκτική για να αντέξει το βάρος της εσωτερικής μονάδας. Αν υπάρχει κάποιος κίνδυνος, ενισχύστε την οροφή προτού εγκαταστήσετε την μονάδα.

(Η κλίση της εγκατάστασης σημειώνεται πάνω στο χάρτινο σχέδιο για την εγκατάσταση. Συμβουλευτείτε το και ελέγξτε τα σημεία που χρειάζονται ενίσχυση.)

Χώρος που απαιτείται για την εγκατάσταση βλέπε [σχήμα 1](#).

## Προετοιμασίες πριν από την εγκατάσταση

### 1. Σχέση ανοίγματος οροφής προς τη θέση της μονάδας και των μπουλονιών ανάρτησης. (Βλέπε [σχήμα 2](#))

Μοντέλο	A	B	C	D
FXCQ20-32	990	820	780	1030
FXCQ40+50	1205	1035	995	1245
FXCQ63	1390	1220	1180	1430
FXCQ80+125	1880	1710	1670	1920

- 1 Διακοσμητικό πάνελ
- 2 Άνοιγμα οροφής
- 3 Εσωτερική μονάδα
- 4 Μπουλόνι ανάρτησης (x4)
- 5 Κλίση ανάρτησης
- 6 Εξωτερικές διαστάσεις της μονάδας
- 7 Εξωτερικές διαστάσεις του πάνελ

### 2. Δημιουργήστε το άνοιγμα στην οροφή που είναι απαραίτητο για την εγκατάσταση, αν χρειάζεται. (Για υπάρχουσες οροφές.)

- Συμβουλευτείτε το χάρτινο σχέδιο για την εγκατάσταση για τις διαστάσεις του ανοίγματος της οροφής.
- Δημιουργήστε το άνοιγμα στην οροφή που είναι απαραίτητο για την εγκατάσταση. Από την πλευρά του ανοίγματος στην έξοδο του περιβλήματος, περάστε τις σωληνώσεις ψυκτικού και αποστράγγισης και την καλωδίωση για το τηλεχειριστήριο (δεν είναι απαραίτητο για τον ασύρματο τύπο) και την έξοδο του περιβλήματος εσωτερικής-εξωτερικής μονάδας. Συμβουλευτείτε τα κεφάλαια για σωληνώσεις ή καλωδιώσεις.
- Αφού ανοίξετε το άνοιγμα στην οροφή, ίσως να είναι απαραίτητο να ενισχύσετε τις δοκούς της οροφής για να διατηρήσετε την οροφή επίπεδη και να αποφύγετε κραδασμούς. Συμβουλευτείτε τον πολιτικό μηχανικό για λεπτομέρειες.

### 3. Τοποθετήστε τα μπουλόνια ανάρτησης. (Χρησιμοποιήστε μπουλόνια μεγέθους W3/8 ή M10.)

Χρησιμοποιήστε αγκύρια στις υπάρχουσες οροφές, και τη χωνευτή παρεμβολή, χωνευτά αγκύρια ή άλλα εξαρτήματα του εμπορίου στις νέες οροφές για να ενισχύσετε την οροφή ώστε να στηρίζει το βάρος της μονάδας. Ρυθμίστε το διάκενο από την οροφή προτού προχωρήσετε παρακάτω.

Παράδειγμα εγκατάστασης βλέπε [σχήμα 3](#).

- 1 Πλάκα οροφής
- 2 Αγκύριο
- 3 Μακρύ παξιμάδι ή περιστρεφόμενο κομβίο
- 4 Μπουλόνι ανάρτησης
- 5 Ψευδοροφή

**ΣΗΜΕΙΩΣΗ** Προμηθευτείτε τα παραπάνω εξαρτήματα από το εμπόριο.



Για εγκατάσταση διαφορετική από τη συνηθισμένη, απευθυνθείτε στον αντιπρόσωπο της Daikin για λεπτομέρειες.

## Εγκατάσταση εσωτερικής μονάδας

Για την εγκατάσταση προαιρετικών παρελκόμενων (εκτός από το διακοσμητικό πάνελ), διαβάστε επίσης το εγχειρίδιο εγκατάστασης των προαιρετικών παρελκόμενων. Ανάλογα με τις συνθήκες στο χώρο εγκατάστασης, μπορεί να είναι πιο εύκολη η εγκατάσταση προαιρετικών παρελκόμενων όταν γίνει πριν από την εγκατάσταση της εσωτερικής μονάδας. Όμως, για υπάρχουσες οροφές, εγκαταστήστε το κιτ εξαρτημάτων εισόδου καθαρού αέρα και την διακλάδωση του αεραγωγού προτού εγκαταστήσετε τη μονάδα.

1. Εγκαταστήστε προσωρινά την εσωτερική μονάδα.
  - Συνδέστε το βραχίονα ανάρτησης στο μπουλόνι ανάρτησης. Φροντίστε να τον εφαρμόσετε στερεά χρησιμοποιώντας παξιμάδι και ροδέλα από την επάνω και κάτω πλευρά του βραχίονα ανάρτησης. Το έλασμα στερέωσης της ροδέλας θα εμποδίσει τη ροδέλα να πέσει κάτω.

Στερέωση του βραχίονα ανάρτησης βλέπε [σχήμα 4](#).

- 1 Τοπική προμήθεια
  - 2 Ροδέλα (παρέχεται με τη μονάδα)
  - 3 Βραχίονας ανάρτησης
  - 4 Σφίξτε (διπλό παξιμάδι)
2. Στερεώστε το χάρτινο σχέδιο για την εγκατάσταση. (Μόνο για καινούριες οροφές.)
    - Το χάρτινο σχέδιο για την εγκατάσταση αντιστοιχεί στις μετρήσεις του ανοίγματος της οροφής. Συμβουλευτείτε τον πολιτικό μηχανικό για λεπτομέρειες.
    - Το κέντρο του ανοίγματος της οροφής σημειώνεται στο χάρτινο σχέδιο για την εγκατάσταση. Το κέντρο της μονάδας σημειώνεται στην ετικέτα που είναι κολλημένη στη μονάδα και στο χάρτινο σχέδιο για την εγκατάσταση.
    - Αφού αποκόψετε μία εγκοπή για τη μονάδα στο κέντρο του χάρτινου σχεδίου για εγκατάσταση (παρέχεται με τη μονάδα), εγκαταστήστε τη με τις 4 παρεχόμενες βίδες.
    - Διπλώστε το τμήμα οδηγό του χάρτινου σχεδίου για εγκατάσταση και ρυθμίστε το ύψος της μονάδας έτσι ώστε η εγκοπή στον οδηγό να βρίσκεται στη θέση που υπολογίζετε ότι θα είναι η επιφάνεια της οροφής. Συμβουλευτείτε το [σχήμα 5](#).

- 1 Οροφή
  - 2 Κάτω επιφάνεια της οροφής
  - 3 Χάρτινο σχέδιο για εγκατάσταση (παρέχεται με τη μονάδα)
  - 4 Τμήμα οδηγός (4 γωνίες)
  - 5 Τμήμα αποκοπής
  - 6 Βίδες (x4 παρέχονται με τη μονάδα)
3. Ρυθμίστε το ύψος της μονάδας. (Μόνο για τις υπάρχουσες οροφές.)

Κόψτε το τμήμα οδηγό στο παρεχόμενο χάρτινο σχέδιο για εγκατάσταση, τοποθετήστε το στην κάτω επιφάνεια της μονάδας, και ρυθμίστε το ύψος της μονάδας έτσι ώστε η εγκοπή στον οδηγό να ταιριάζει στην κάτω επιφάνεια της οροφής. Συμβουλευτείτε το [σχήμα 6](#).

- 1 Οροφή
- 2 Σώμα μονάδας
- 3 Τμήμα οδηγός
- 4 Ρύθμιση ύψους της μονάδας
- 5 Κάτω επιφάνεια της οροφής

4. Ρυθμίστε τη μονάδα στη σωστή θέση για εγκατάσταση. (Συμβουλευτείτε το κεφάλαιο "Προετοιμασίες πριν από την εγκατάσταση" στη σλίδα 2)
  5. Βεβαιωθείτε ότι η μονάδα βρίσκεται σε οριζόντια θέση.
    - Μην εγκαθιστάτε τη μονάδα υπό κλίση. Η εσωτερική μονάδα είναι εξοπλισμένη με μία ενσωματωμένη αντλία αποστράγγισης και διακόπτη με πλωτήρα. (Αν η μονάδα βρίσκεται υπό κλίση αντίθετα προς τη ροή συμπυκνώματος, τότε ο διακόπτης με πλωτήρα μπορεί να μη λειτουργεί σωστά και να προκαλέσει στάξιμο νερού).
    - Βεβαιωθείτε ότι η μονάδα είναι ευθυγραμμισμένη στις τέσσερις γωνίες με ένα αλφάδι ή με ένα σωλήνα βινύλιου γεμάτο νερό όπως φαίνεται στο [σχήμα 7](#).
- 1 Αλφάδι
  - 2 Σωλήνας βινύλιου
6. Αφαιρέστε το χάρτινο σχέδιο για την εγκατάσταση. (Μόνο σε καινούριες οροφές.)

## Σωληνώσεις ψυκτικού

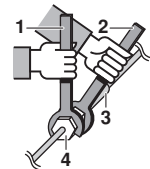
Για τις σωληνώσεις ψυκτικού της εξωτερικής μονάδας, βλέπε το εγχειρίδιο εγκατάστασης που συνοδεύει την εξωτερική μονάδα. Πριν να τοποθετήσετε τους σωλήνες, ελέγξτε ποιος τύπος ψυκτικού χρησιμοποιείται.



Όλες οι σωληνώσεις, στον τόπο της εγκατάστασης, θα πρέπει να παρέχονται από αδειούχο ψυκτικό σύμφωνα με τους ισχύοντες τοπικούς και εθνικούς κώδικες νομοθεσίας.

- Χρησιμοποιήστε έναν κόφτη σωλήνων και ρακόρ κατάλληλο για R410A.
- Επαλείψτε λάδι αιθέρα ή λάδι εστέρα γύρω από τα τμήματα ρακόρ πριν από τη σύνδεση.
- Για να αποφύγετε τη διείσδυση σκόνης, υγρασίας ή άλλων υλικών στον σωλήνα, είτε κλείστε το άκρο ή καλύψτε το με ταινία.
- Η εξωτερική μονάδα είναι πληρωμένη με ψυκτικό.
- Βεβαιωθείτε ότι χρησιμοποιείτε ταυτόχρονα κλειδί και ροπόκλειδο, κατά τη σύνδεση και αποσύνδεση των σωλήνων από/προς τη μονάδα.

- 1 Ροπόκλειδο
- 2 Κλειδί
- 3 Ενωση σωληνώσης
- 4 Ρακόρ εκχείλωσης

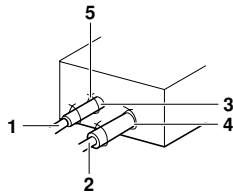


- Μην προσθέτετε τίποτε άλλο εκτός από το προδιαγραφόμενο ψυκτικό, όπως αέρα, κλπ..., στο εσωτερικό του ψυκτικού κυκλώματος.
- Συμβουλευτείτε τον Πίνακα 1 για τις μετρήσεις διευρυμένου στομίου σωλήνα και τις κατάλληλες τιμές ροπής σύσφιξης. (Αν σφίξετε το ρακόρ υπερβολικά, μπορεί να καταστρέψετε την εκχείλωση και να προκληθούν διαρροές.)
- Όταν συνδέετε το παξιμάδι του ρακόρ, επαλείψτε το εσωτερικό και το εξωτερικό μέρος του ρακόρ με λάδι αιθέρα ή λάδι εστέρα και αρχικά σφίξτε με το χέρι κατά 3 ή 4 περιστροφές πριν να σφίξετε δυνατά. Επαλείψτε αυτό το σημείο με λάδι αιθέρα ή λάδι εστέρα



- Ελέγξτε το συνδετήρα του σωλήνα για διαρροές αερίου.

- 1 Σωλήνας υγρού
- 2 Σωλήνας αερίου
- 3 Μόνωση για συνδετικό εξάρτημα σωλήνα υγρού (παρέχεται με τη μονάδα)
- 4 Μόνωση για συνδετικό εξάρτημα σωλήνα αερίου (παρέχεται με τη μονάδα)
- 5 Σφιγκτήρες (χρησιμοποιήστε 2 σφιγκτήρες ανά μόνωση)



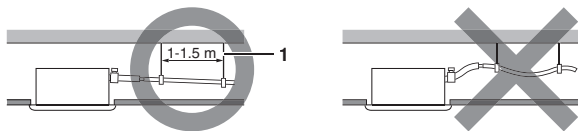
- Εάν το ψυκτικό υγρό διαρρεύσει κατά τη διάρκεια των εργασιών, εξαερίστε το χώρο. Εάν το ψυκτικό αέριο εκτεθεί σε φλόγα, παράγει ένα τοξικό αέριο.
- Τέλος βεβαιωθείτε ότι δεν υπάρχει διαρροή ψυκτικού αερίου. Ενα τοξικό αέριο μπορεί να απελευθερωθεί από τη διαρροή του ψυκτικού αερίου μέσα στο δωμάτιο και να εκτεθεί σε φλόγα από ένα αερόθερμο, μία ηλεκτρική κουζίνα, κλπ...

Πίνακα 1

Μέγεθος σωλήνα	Ροπή σύσφιξης	Διαστάσεις διευρυμένου στομίου A (χιλ.)	Σχήμα διευρυμένουστομίου
Ø6,4	14,2~17,2 N•m (144~176 kgf•cm)	8,7~9,1	
Ø9,5	32,7~39,9 N•m (333~407 kgf•cm)	12,8~13,2	
Ø12,7	49,5~60,3 N•m (504~616 kgf•cm)	16,2~16,6	
Ø15,9	61,8~75,4 N•m (630~770 kgf•cm)	19,3~19,7	

## Σωληνώσεις αποστράγγισης

Συνδέστε το σωλήνα αποστράγγισης όπως φαίνεται στο σχήμα και πάρτε μέτρα κατά της δημιουργίας συμπυκνώματος. Ακατάλληλη σύνδεση σωληνώσεων μπορεί να προκαλέσει διαρροές και κατά συνέπεια να βρέξει τα έπιπλα και τα αντικείμενα του χώρου.

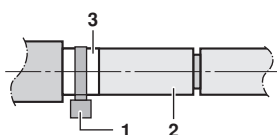


- 1 Μπάρα ανάρτησης

1. Εγκαταστήστε τους σωλήνες αποστράγγισης.

- Διατηρήστε τους σωλήνες όσο το δυνατόν πιο κοντούς και με κλίση προς τα κάτω έτσι ώστε ο αέρας να μην παραμένει παγιδευμένος στο εσωτερικό του σωλήνα.
- Διατηρείτε το μέγεθος του σωλήνα ίσο ή μεγαλύτερο από αυτό του συνδεδεμένου σωλήνα (Σωλήνας βινύλιου ονομαστικής διαμέτρου 25 mm και εξωτερικής διαμέτρου 32 mm.)
- Χρησιμοποιήστε τον παρεχόμενο σωλήνα αποστράγγισης και τον σφικτήρα. Βιδώστε τον σφικτήρα γερά.
- Σφίξτε τον σφικτήρα μέχρι που η κεφαλή της βίδας να απέχει λιγότερο από 4 χιλ. από το σωλήνα.

- 1 Μεταλλικός σφικτήρας
- 2 Σωλήνας αποστράγγισης
- 3 Λευκή ταινία (τοπική προμήθεια)



- Μονώστε το σωλήνα αποστράγγισης στο εσωτερικό του κτιρίου.
- Αν δεν μπορείτε να δώσετε αρκετή κλίση στο σωλήνα αποστράγγισης, πραγματοποιήστε τη σωλήνωση ανυψωμένης αποστράγγισης (άντλησης) (τοπική προμήθεια).

## Πώς να πραγματοποιήσετε τις σωληνώσεις (Βλέπε σχήμα 8)

- 1 Πλάκα οροφής
- 2 Βραχίονας ανάρτησης
- 3 Ρυθμιζόμενο (310 ή λιγότερο)
- 4 Σωλήνας ανύψωσης αποστράγγισης
- 5 Σωλήνας αποστράγγισης (παρέχεται με τη μονάδα)
- 6 Μεταλλικός σφιγκτήρας (παρέχεται με τη μονάδα)

- 1 Συνδέστε τον σωλήνα αποστράγγισης στους σωλήνες ανυψωμένης αποστράγγισης, και μονώστε τους.
- 2 Συνδέστε τον σωλήνα αποστράγγισης στην εκροή αποστράγγισης της εσωτερικής μονάδας, και σφίξτε τον με τον σφικτήρα.

## Προφυλάξεις

- Τοποθετήστε τους σωλήνες ανύψωσης αποστράγγισης σε ύψος μικρότερο από 310 χιλ.
- Τοποθετήστε τους σωλήνες ανύψωσης αποστράγγισης σε ορθή γωνία ως προς την εσωτερική μονάδα και όχι περισσότερο από 300 χιλ. από τη μονάδα.

## ΣΗΜΕΙΩΣΗ



- Η κλίση του συνδεδεμένου σωλήνα αποστράγγισης πρέπει να είναι 75 χιλ. ή μικρότερη έτσι ώστε η υποδοχή αποστράγγισης να μην υφίσταται επιπρόσθετη πίεση.
- Για να εξασφαλίσετε κλίση προς τα κάτω 1:100, τοποθετήστε μπάρες ανάρτησης κάθε 1 με 1,5 μέτρα.
- Αν ενοποιήσετε πολλούς σωλήνες αποστράγγισης, τοποθετήστε τους σωλήνες όπως φαίνεται στο σχήμα 9. Επιλέξτε συγκλινόντες σωλήνες αποστράγγισης, με κατάλληλο μέγεθος για την χωρητικότητα λειτουργίας της μονάδας.

- 1 Σύνδεσμος διατομής "T" για συγκλινόντες σωλήνες αποστράγγισης
2. Όταν ολοκληρωθούν οι εργασίες σωληνώσεων, βεβαιωθείτε ότι η αποστράγγιση ρέει ομαλά.
  - Ανοίξτε το καπάκι εισόδου νερού, προσθέστε σταδιακά περίπου 2 λίτρα νερού και ελέγξτε τη ροή της αποστράγγισης.

Μέθοδος προσθήκης νερού: βλέπε [σχήμα 10](#).

- 1 Φορητή αντλία
- 2 Καπάκι εισόδου νερού
- 3 Κλειστό
- 4 Ανοικτό
- 5 Κάδος
- 6 Σωλήνωση ψυκτικού
- 7 Είσοδος νερού

Αν προσθέσετε νερό από την είσοδο πλήρωσης στο περιβλήμα του ανεμιστήρα, μην ξεχάσετε να επανατοποθετήσετε το καπάκι στην αρχική του θέση.






Όταν τελειώσουν οι εργασίες ηλεκτρικών καλωδιώσεων

Ελέγξτε τη ροή της αποστράγγισης κατά τη διάρκεια της λειτουργίας ΨΥΞΗΣ, όπως εξηγείται στο κεφάλαιο "Δοκιμαστική λειτουργία" στη σελίδα 8.

Όταν δεν έχουν τελειώσει οι εργασίες ηλεκτρικών καλωδιώσεων

- Αφαιρέστε το καπάκι του κουτιού διακοπών και συνδέστε την ηλεκτρική τροφοδοσία και το τηλεχειριστήριο στους ακροδέκτες.  
βλέπε [σχήμα 11](#).

- 1 Λεπτομέρειες σφικτήρα A και B
- 2 Ασφάλεια
- 3 Τερματική πλακέτα
- 4 Μονοφασική ηλεκτρική τροφοδοσία 220 V-240 V
- 5 Κουτί ηλεκτρικών εξαρτημάτων
- 6 Τερματικός πίνακας για καλωδίωση μετάδοσης
- 7 Σφικτήρας B
- 8 Καλωδίωση μετάδοσης
- 9 Ελασμα οδηγός
- 10 Καλωδίωση ηλεκτρικής τροφοδοσίας
- 11 Σφικτήρας A
- 12 Τερματική πλακέτα για ηλεκτρική τροφοδοσία
- 13 Καπάκι κουτιού ηλεκτρικών εξαρτημάτων

- Κατόπιν, πιέστε το πλήκτρο επιθεώρησης/δοκιμαστικής λειτουργίας  του τηλεχειριστηρίου. Η μονάδα θα τεθεί σε κατάσταση δοκιμαστικής λειτουργίας. Πιέστε το πλήκτρο επιλογής τρόπου λειτουργίας  μέχρι να επιλέξετε τη λειτουργία του ανεμιστήρα . Κατόπιν, πιέστε το πλήκτρο εντός/εκτός . Ο ανεμιστήρας της εσωτερικής μονάδας και η αντλία αποστράγγισης θα εκκινήσουν. Βεβαιωθείτε ότι το νερό έχει αποστραγγιστεί από τη μονάδα. Πιέστε  για να επιστρέψετε στον πρώτο τρόπο λειτουργίας.

## Ηλεκτρικές καλωδιώσεις

### Γενικές οδηγίες

- Όλα τα εξαρτήματα και υλικά τοπικής προμήθειας, καθώς και οι ηλεκτρολογικές εργασίες πρέπει να συμμορφώνονται με τους τοπικούς κώδικες.
- Χρησιμοποιείτε μόνο σύρμα χαλκού.
- Ακολουθήστε το "Καλωδιακό διάγραμμα" που παρέχεται με το σώμα της μονάδας για να συνδέσετε την εξωτερική μονάδα, τις εσωτερικές μονάδες και το τηλεχειριστήριο. Για λεπτομέρειες πάνω στη σύνδεση του τηλεχειριστηρίου, συμβουλευτείτε το "Εγχειρίδιο εγκατάστασης του τηλεχειριστηρίου".
- Όλες οι καλωδιώσεις πρέπει να εκτελούνται από ένα αδειούχο ηλεκτρολόγο.
- Πρέπει να τοποθετηθεί ένας διακόπτης που θα κλείνει την παροχή σε όλο το ηλεκτρικό κύκλωμα.
- Αυτό το σύστημα αποτελείται από πολλαπλές εσωτερικές μονάδες. Σημαδέψτε, κάθε εσωτερική μονάδα σαν μονάδα A, μονάδα B..., και βεβαιωθείτε ότι η καλωδίωση της τερματικής πλακέτας προς την εξωτερική μονάδα και τη μονάδα BS ταιριάζει. Αν η καλωδίωση και η σωλήνωση μεταξύ της εξωτερικής μονάδας και μίας από τις εσωτερικές μονάδες δεν ταιριάζουν, το σύστημα μπορεί να παρουσιάσει βλάβη.

## Ηλεκτρικά χαρακτηριστικά

Μοντέλο	Hz	Βολτ	Διακύμανση τάσης
FXCQ20~125	50	230	min. 198-max. 264

Μοντέλο	Ηλεκτρική τροφοδοσία		Κινητήρας ανεμιστήρα	
	MCA	MFA	kW	FLA
FXCQ20	0,5	16 A	0,010	0,4
FXCQ25+32	0,5	16 A	0,015	0,4
FXCQ40+50	0,8	16 A	0,020	0,6
FXCQ63	0,9	16 A	0,030	0,7
FXCQ80	1,1	16 A	0,050	0,9
FXCQ125	1,3	16 A	0,085	1,0

MCA: Ελάχ. Ενταση Κυκλώματος (A)

MFA: Μεγ. Ενταση Ασφάλειας (A)

kW: Ονομαστική απόδοση κινητήρα του ανεμιστήρα (kW)

FLA: Ενταση μέγιστου φορτίου (A)

**ΣΗΜΕΙΩΣΗ** Για λεπτομέρειες, συμβουλευτείτε τα "Ηλεκτρικά δεδομένα".

## Προδιαγραφές για ασφάλειες και σύρμα τοπικής προμήθειας

Μοντέλο	Καλωδίωση ηλεκτρικής παροχής		
	Ασφάλειες	Σύρμα	Μέγεθος
FXCQ20~125	16 A	H05VV-U3G	Τοπικοί κώδικες

Μοντέλο	Καλωδίωση μετάδοσης	
	Σύρμα	Μέγεθος
FXCQ20~125	Καλώδιο με μονωτική επένδυση (2)	0,75-1,25 mm <sup>2</sup>

**ΣΗΜΕΙΩΣΗ** ■ Για λεπτομέρειες, συμβουλευτείτε το κεφάλαιο "Παράδειγμα καλωδίωσης" στη σελίδα 6.

- Το επιτρεπόμενο μήκος της καλωδίωσης μετάδοσης μεταξύ της εσωτερικής και της εξωτερικής μονάδας, και μεταξύ της εσωτερικής μονάδας και του τηλεχειριστηρίου είναι:
  - Εξωτερική μονάδα - εσωτερική μονάδα: Μεγ. 1000 m (Συνολικό μήκος καλωδίου 2000 m)
  - Εσωτερική μονάδα - τηλεχειριστήριο: Μεγ. 500 m

## Παράδειγμα καλωδίωσης και πως να ρυθμίσετε το τηλεχειριστήριο

### Πως να συνδέσετε καλωδιώσεις (Βλέπε [σχήμα 11](#))

- Καλωδίωση ηλεκτρικής τροφοδοσίας  
Αφαιρέστε το καπάκι του κουτιού διακοπών (1) και συνδέστε τα καλώδια στην τερματική πλακέτα ηλεκτρικής παροχής στο εσωτερικό. Όταν τα συνδέετε, περάστε τα καλώδια μέσα από το ελαστικό δαχτυλίδι A και στερεώστε τα καλώδια μαζί με τα υπόλοιπα καλώδια χρησιμοποιώντας τα σφικτήρα A, απελευθερώνοντας την ασφάλεια του σφικτήρα A πιέζοντάς την. Μετά τη σύνδεση, κλείστε το σφικτήρα A όπως πριν.
- Συνδέστε τις καλωδιώσεις της μονάδας και του τηλεχειριστηρίου.  
Αφαιρέστε το καπάκι του κουτιού διακοπών (2) και περάστε τα καλώδια μέσα από το ελαστικό δαχτυλίδι B και συνδέστε τα στην τερματική πλακέτα της καλωδίωσης μετάδοσης της μονάδας.



## Προφυλάξεις (Βλέπε σχήμα 12)

- 1 Τερματική πλακέτα για καλωδιώσεις της μονάδας μετάδοσης
  - 2 Σφικτήρας
  - 3 Καλωδίωση μετάδοσης μεταξύ των μονάδων
  - 4 Καλωδίωση τηλεχειριστηρίου
  - 5 Καλωδίωση ηλεκτρικής τροφοδοσίας
  - 6 Καλώδια τοπικής προμήθειας
  - 7 Τερματική πλακέτα ηλεκτρικής τροφοδοσίας
  - 8 Ακροδέκτης γείωσης (παρέχεται με τη μονάδα)
- 1 Ακολουθήστε τις σημειώσεις που αναφέρονται παρακάτω όταν συνδέετε την τερματική πλακέτα ηλεκτρικής τροφοδοσίας.
- Μην συνδέετε καλώδια διαφορετικού μεγέθους στον ίδιο ακροδέκτη τροφοδοτικού. (Η χαλαρότητα των συνδέσεων μπορεί να προκαλέσει υπερθέρμανση.)
  - Όταν συνδέετε καλώδια ίδιου μεγέθους, συνδέστε τα σύμφωνα με το σχήμα.



- 2 Διατηρείτε τη συνολική ένταση των διασταυρούμενων καλωδιώσεων, μεταξύ των εσωτερικών μονάδων κάτω από τα 12 A. Διακλαδώστε τη γραμμή έξω από την τερματική πλακέτα της μονάδας σύμφωνα με τις προδιαγραφές ηλεκτρολογικού εξοπλισμού, όταν χρησιμοποιείτε δύο καλωδιώσεις τροφοδοσίας μεγέθους μεγαλύτερου από 2 mm<sup>2</sup>. (Ø1,6)
- Η διακλάδωση πρέπει να είναι μονωμένη για να παρέχει ίσο ή μεγαλύτερο βαθμό μόνωσης με την καλωδίωση ηλεκτρικής τροφοδοσίας.
- 3 Μην συνδέετε καλώδια διαφορετικού μεγέθους στον ίδιο ακροδέκτη γείωσης. Η χαλαρότητα στη σύνδεση μπορεί να μειώσει την προστασία.
- 4 Διατηρείτε την καλωδίωση μετάδοσης τουλάχιστον 50 mm μακριά από την καλωδίωση ηλεκτρικής τροφοδοσίας. Η μη συμμόρφωση με αυτή την οδηγία μπορεί να προκληθεί βλάβη λόγω του ηλεκτρικού θορύβου.
- 5 Για την καλωδίωση του τηλεχειριστηρίου συμβουλευτείτε το "Εγχειρίδιο εγκατάστασης του τηλεχειριστηρίου" που συνοδεύει το τηλεχειριστήριο.
- 6 Ποτέ μην συνδέετε την καλωδίωση ηλεκτρικής τροφοδοσίας στην τερματική πλακέτα για την καλωδίωση μετάδοσης. Ένα τέτοιο λάθος μπορεί να προκαλέσει βλάβη σε ολόκληρο το σύστημα.
- 7 Χρησιμοποιείτε μόνο τα προδιαγραφόμενα καλώδια και σφίξτε τα γερά στους ακροδέκτες. Βεβαιωθείτε ότι τα καλώδια δεν θα παρουσιάζουν εξωτερική πίεση στους ακροδέκτες. Διατηρείτε τις καλωδιώσεις με τάξη έτσι ώστε να μην εμποδίζουν άλλον εξοπλισμό όπως πχ. να πιέζουν το κάλυμμα συντήρησης και το ανοίξουν. Βεβαιωθείτε ότι το κάλυμμα κλείνει κανονικά. Ατελείς συνδέσεις μπορεί να προκαλέσουν υπερθέρμανση και στην χειρότερη περίπτωση ηλεκτροπληξία ή πυρκαγιά.

## Παράδειγμα καλωδίωσης

- Εξοπλίστε την καλωδίωση ηλεκτρικής παροχής της κάθε μονάδας με ένα διακόπτη και ασφάλεια όπως φαίνεται στο σχήμα 13.

- 1 Ηλεκτρική παροχή
- 2 Κεντρικός διακόπτης
- 3 Καλωδίωση ηλεκτρικής παροχής
- 4 Καλωδίωση μετάδοσης
- 5 Διακόπτης
- 6 Ασφάλεια
- 7 Μόνο για μονάδα BS REYQ
- 8 Εσωτερική μονάδα
- 9 Τηλεχειριστήριο

### Παράδειγμα πλήρους συστήματος (3 συστήματα)

Όταν χρησιμοποιείτε 1 τηλεχειριστήριο για 1 εσωτερική μονάδα. (Κανονική λειτουργία.) (Βλέπε σχήμα 14).

Για ομαδικό έλεγχο ή χρήση 2 τηλεχειριστηρίων (Βλέπε σχήμα 15).

Όταν περιλαμβάνεται η μονάδα BS (Βλέπε σχήμα 16).

- 1 Εξωτερική μονάδα
- 2 Εσωτερική μονάδα
- 3 Τηλεχειριστήριο (Προαιρετικά παρελκόμενα)
- 4 Πιο τελευταία εσωτερική μονάδα
- 5 Για χρήση 2 τηλεχειριστηρίων
- 6 Μονάδα BS

**ΣΗΜΕΙΩΣΗ** Δεν είναι απαραίτητο να προσδιορίσετε τη διεύθυνση της εσωτερική μονάδας όταν χρησιμοποιείτε ομαδικό έλεγχο. Η διεύθυνση ρυθμίζεται αυτόματα όταν ενεργοποιηθεί η παροχή.

## Προφυλάξεις

1. Ένας μόνο διακόπτης μπορεί να χρησιμοποιηθεί για τροφοδοσία των μονάδων του ίδιου συστήματος. Θα πρέπει όμως να επιλεγούν προσεκτικά διακόπτες διακλάδωσης και ρελαί διακλάδωσης.
2. Για τηλεχειριστήριο ομαδικού ελέγχου, επιλέξτε το τηλεχειριστήριο που ταιριάζει καλύτερα στην εσωτερική μονάδα με τις περισσότερες λειτουργίες.
3. Μην γειώνετε τον εξοπλισμό σε σωληνώσεις φυσικού αερίου, σωληνώσεις νερού, αλεξικέραυνα ή σε γείωση τηλεφώνων. Ακατάλληλη γείωση μπορεί να προκαλέσει ηλεκτροπληξία.

## Ρύθμιση στο χώρο εγκατάστασης

Η ρύθμιση στο χώρο εγκατάστασης πρέπει να γίνεται από το τηλεχειριστήριο σε συνάρτηση με τις συνθήκες εγκατάστασης.

- Η ρύθμιση μπορεί να γίνει τροποποιώντας τον "Αριθμό Λειτουργίας", τον "Πρώτο κωδικό αριθμό" και τον "Δεύτερο κωδικό αριθμό".
- Για τη ρύθμιση και τη λειτουργία, συμβουλευτείτε τις "Ρυθμίσεις στο χώρο εγκατάστασης" στο εγχειρίδιο εγκατάστασης του τηλεχειριστηρίου.

## Περίληψη των ρυθμίσεων στο χώρο εγκατάστασης

Αρ. Λειτουργίας (Σημείωση 1)	Αρ. πρώτου κωδικού	Περιγραφή της ρύθμισης	Αρ. δεύτερου κωδικού (Σημείωση 2)				
			01	02	03	04	
0	0	Ρύπανση φίλτρου αέρα - Σημαντική/Ελαφριά = Ρύθμιση για τον καθορισμό χρόνου μεταξύ των ενδείξεων οθόνης για τον καθαρισμό 2 φίλτρων. (Εάν η ρύπανση είναι σημαντική, η ρύθμιση μπορεί να τροποποιηθεί στο μισό του χρόνου μεταξύ των ενδείξεων οθόνης για τον καθαρισμό 2 φίλτρων.)	Φίλτρο πολύ μεγάλης διάρκειας ζωής	±10.000 ώρες	±5.000 ώρες	—	—
		Φίλτρο μεγάλης διάρκειας ζωής	Ελαφριά ±2.500 ώρες	Σημαντική ±1.250 ώρες	—	—	
		Τυπικό φίλτρο	±200 ώρες	±100 ώρες	—	—	
10 (20)	1	Τύπος φίλτρου μεγάλης διάρκειας ζωής. Αλλάξτε τη ρύθμιση όταν τοποθετηθεί φίλτρο πολύ μεγάλης διάρκειας ζωής. Η ρύθμιση αυτή είναι σημαντική για το χρόνο μεταξύ των ενδείξεων οθόνης για τον καθαρισμό 2 φίλτρων (συμβουλευτείτε το 10-0-0X).	Φίλτρο μεγάλης διάρκειας ζωής	Φίλτρο πολύ μεγάλης διάρκειας ζωής	—	—	
		Επιλογή αισθητήρα θερμοστάτη	Χρησιμοποιήστε τον αισθητήρα μονάδας (ή τον αισθητήρα τηλεχειρισμού εάν έχει τοποθετηθεί) ΑΛΛΑ ΚΑΙ τον αισθητήρα τηλεχειριστηρίου. (Δείτε τη σημείωση 5+6)	Χρησιμοποιήστε μόνο τον αισθητήρα μονάδας (ή τον αισθητήρα τηλεχειρισμού εάν έχει τοποθετηθεί). (Δείτε τη σημείωση 5+6)	Χρησιμοποιήστε μόνο τον αισθητήρα τηλεχειριστηρίου. (Δείτε τη σημείωση 5+6)	—	
		Ρύθμιση για την εμφάνιση χρόνου μεταξύ των ενδείξεων οθόνης για τον καθαρισμό 2 φίλτρων	Εμφανίζεται	Δεν εμφανίζεται	—	—	
		Πληροφορίες για τον ελεγκτή I-manager, I-touch controller	Μόνο τιμή αισθητήρα μονάδας (ή τιμή αισθητήρα τηλεχειρισμού εάν έχει τοποθετηθεί).	Τιμή αισθητήρα όπως έχει ρυθμιστεί από 10-2-0X ή 10-6-0X.	—	—	
		Αισθητήρας θερμοστάτη υπό ομαδικό έλεγχο	Χρησιμοποιήστε μόνο τον αισθητήρα μονάδας (ή τον αισθητήρα τηλεχειρισμού εάν έχει τοποθετηθεί). (Δείτε τη σημείωση 6)	Χρησιμοποιήστε τον αισθητήρα μονάδας (ή τον αισθητήρα τηλεχειρισμού εάν έχει τοποθετηθεί) ΑΛΛΑ ΚΑΙ τον αισθητήρα τηλεχειριστηρίου. (Δείτε τη σημείωση 4+5+6)	—	—	
		Σήμα εξόδου X1-X2 του προαιρετικού kit KRP1B PCB	Θερμοστάτης ενεργός + λειτουργία συμπεσστή	—	Λειτουργία	Δυσλειτουργία	
12 (22)	0	Είσοδος ON/OFF για λειτουργία από εξωτερικό χώρο (είσοδος T1/T2) = Ρύθμιση για τη περίπτωση που η λειτουργία εξαναγκασμού ON/OFF πρόκειται να πραγματοποιηθεί από εξωτερικό χώρο.	Λειτουργία εξαναγκασμού OFF	Λειτουργία εντός/εκτός	—	—	
		Εναλλαγή διαφορικού θερμοστάτη = Ρύθμιση σε περίπτωση που χρησιμοποιείται αισθητήρας τηλεχειρισμού.	1°C	0,5°C	—	—	
		Ρύθμιση ανεμιστήρα όταν ο θερμοστάτης είναι ΑΠΕΝΕΡΓΟΠΟΙΗΜΕΝΟΣ κατά τη λειτουργία θέρμανσης	LL	Ρύθμιση ταχύτητας	ΑΠΕΝΕΡΓΟΠΟΙΗΜΕΝΟ (Δείτε τη σημείωση 3)	—	
		Αυτόματη εναλλαγή διαφορικού	0°C	1°C	2°C	3°C (Δείτε τη σημείωση 7)	
		Αυτόματη επανεκκίνηση έπειτα από διακοπή παροχής ρεύματος	Απενεργοποιημένο	Ενεργοποιημένο	—	—	
		Κύρια ρύθμιση ψύξης/θέρμανσης	Απενεργοποιημένο	Ενεργοποιημένο	—	—	

Αρ. Λειτουργίας (Σημείωση 1)	Αρ. πρώτου κωδικού	Περιγραφή της ρύθμισης	Αρ. δεύτερου κωδικού (Σημείωση 2)			
			01	02	03	04
13 (23)	4	Ρύθμιση εύρους κατεύθυνσης ροής αέρα. Η ρύθμιση αυτή πρέπει να αλλάξει σε περίπτωση που είναι απαραίτητη η τροποποίηση της ακολουθίας κινήσεων των περιστρεφόμενων πτερυγών.	Υψηλότερη	Κανονική	Χαμηλότερη	—
15 (25)	3	Λειτουργία αντλίας αποστράγγισης + ενδοσφάλεια υγρασιότητας	Εξοπλισμένο	Δεν είναι εξοπλισμένο	—	—

**Σημείωση 1:** Η ρύθμιση πραγματοποιείται στη λειτουργία ομάδας. Παρόλα αυτά, αν επιλεγεί ο αριθμός τρόπου λειτουργίας μέσα στις παρενθέσεις, οι εσωτερικές μονάδες μπορούν επίσης να ρυθμιστούν ξεχωριστά.

**Σημείωση 2:** Οι εργοστασιακές ρυθμίσεις του Αρ. δεύτερου κωδικού επιστράφηται με γκρι φόντο.

**Σημείωση 3:** Χρησιμοποιείται μόνο σε συνδυασμό με τον προαιρετικό αισθητήρα τηλεχειρισμού ή εάν χρησιμοποιείται η ρύθμιση 10-2-03.

**Σημείωση 4:** Εάν έχει επιλεγεί ο ομαδικός έλεγχος και χρησιμοποιείται ο αισθητήρας τηλεχειριστηρίου, τότε εφαρμόστε τη ρύθμιση 10-6-02 & 10-2-03.

**Σημείωση 5:** Εάν οι ρυθμίσεις 10-6-02 + 10-2-01 ή 10-2-02 ή 10-2-03 εφαρμόσουν ταυτόχρονα, τότε οι ρυθμίσεις 10-2-01, 10-2-02 ή 10-2-03 έχουν προτεραιότητα.

**Σημείωση 6:** Εάν οι ρυθμίσεις 10-6-01 + 10-2-01 ή 10-2-02 ή 10-2-03 εφαρμόσουν ταυτόχρονα, τότε η ρύθμιση για την ομαδική σύνδεση, 10-6-01 έχει προτεραιότητα ενώ για κάθε σύνδεση ξεχωριστά σύνδεση έχουν προτεραιότητα οι ρυθμίσεις 10-2-01, 10-2-02 ή 10-2-03.

**Σημείωση 7:** Περισσότερες ρυθμίσεις για τη θερμοκρασία αυτόματης εναλλαγής διαφορικού:

05	4°C
06	5°C
07	6°C
08	7°C

### Ελεγχος μέσω 2 τηλεχειριστηρίων (Ελέγχοντας 1 εσωτερική μονάδα μέσω 2 τηλεχειριστηρίων)

- Όταν χρησιμοποιείτε 2 τηλεχειριστήρια, το ένα πρέπει να ρυθμιστεί στη θέση "MAIN" (ΚΕΝΤΡΙΚΟ) και το άλλο στη θέση "SUB" (ΔΕΥΤΕΡΕΥΟΝΤΟΣ).

### Εναλλαγή main/sub (Κεντρικού/δευτερεύοντος)

- Τοποθετήστε ένα κοινό κατασβίδι στην εσοχή του άνω και κάτω τμήματος του τηλεχειριστηρίου και πιέζοντας τις δύο θέσεις, αφαιρέστε προσεκτικά το άνω μέρος. (Βλέπε σχήμα 17) (Η πλακέτα PC του τηλεχειριστηρίου είναι τοποθετημένη στο άνω μέρος του τηλεχειριστηρίου.)
- Γυρίστε το διακόπτη εναλλαγής main/sub (κεντρικού/δευτερεύοντος) που βρίσκεται πάνω στη μία από τις δύο πλακέτες PC του τηλεχειριστηρίου στη θέση "S". (Βλέπε σχήμα 18) (Αφήστε το διακόπτη του άλλου τηλεχειριστηρίου στη θέση "M".)

- Πλακέτα PC του τηλεχειριστηρίου
- Εργοστασιακή ρύθμιση
- Μόνο ένα τηλεχειριστήριο πρέπει να αλλαχθεί

### Ελεγχος μέσω υπολογιστή (εξαναγκασμένη διακοπή λειτουργίας και λειτουργία εντός/εκτός)

- Προδιαγραφές καλωδίου και πως να πραγματοποιήσετε την καλωδίωση.
  - Συνδέστε την είσοδο από το έξω μέρος του ακροδέκτη T1 και T2 της τερματικής πλακέτας (τηλεχειριστήριο προς καλωδίωση μετάδοσης).

Προδιαγραφές καλωδίου	Καλώδιο με επένδυση θινύλιου ή κοινό καλώδιο (με 2 σύρματα)
Μέγεθος	0.75-1.25 mm <sup>2</sup>
Μήκος	Μεγ. 100 m
Εξωτερικός ακροδέκτης	Επαφή που θα μπορεί να εξασφαλίζει το ελάχιστο εφαρμοζόμενο φορτίο των 15 V DC, 10 mA.

Βλέπε σχήμα 19.

- Είσοδος A

## 2. Ενεργοποίηση

- Ο παρακάτω πίνακας εξηγεί την "εξανασκασμένη διακοπή λειτουργίας" και την "λειτουργία εντός/εκτός" σχετικά με την είσοδο Α.

Εξανασκασμένη διακοπή λειτουργίας	Λειτουργία εντός/εκτός
Η είσοδος "εντός" σταματά τη λειτουργία	Είσοδος εκτός → εντός θέτει τη μονάδα εντός (αδύνατη μέσω τηλεχειριστηρίων)
Η είσοδος "εκτός" επιτρέπει τον έλεγχο	Είσοδος εντός → εκτός θέτει τη μονάδα εκτός μέσω τηλεχειριστηρίου.

## 3. Πώς να επιλέξετε την "εξανασκασμένη διακοπή λειτουργίας" και την "λειτουργία εντός/εκτός"

- Συνδέστε την ηλεκτρική τροφοδοσία και κατόπιν χρησιμοποιήστε το τηλεχειριστήριο για να επιλέξετε τη λειτουργία.
- Ρυθμίστε το τηλεχειριστήριο στον τρόπο λειτουργίας ρύθμισης χώρου εγκατάστασης. Για περισσότερες λεπτομέρειες συμβουλευτείτε το "Πώς να ρυθμίσετε για το χώρο εγκατάστασης", στο εγχειρίδιο του τηλεχειριστηρίου.
- Από τον τρόπο λειτουργίας ρύθμισης χώρου εγκατάστασης, επιλέξτε τον τρόπο λειτουργίας Αρ. 12, κατόπιν ρυθμίστε τον 1ο κωδικό Αρ. (διακόπτη) στο '1'. Κατόπιν ρυθμίστε το δεύτερο κωδικό Αρ. (θέση) στο '01' για εξανασκασμένη διακοπή λειτουργίας και '02' για λειτουργία εντός/εκτός. (εξανασκασμένη διακοπή λειτουργίας είναι η εργοστασιακή ρύθμιση.) (Βλέπε σχήμα 20)

- Δεύτερος κωδικός Αρ.
- Αρ. Τρόπου λειτουργίας
- Αρ. κωδικού για το χώρο εγκατάστασης
- Τρόπος λειτουργίας ρύθμισης χώρου εγκατάστασης

## Κεντρικός έλεγχος

- Για κεντρικό έλεγχο, είναι απαραίτητο να προσδιορίσετε τον αρ. ομάδας. Για περισσότερες λεπτομέρειες συμβουλευτείτε το εγχειρίδιο κάθε προαιρετικού ελεγκτή για κεντρικό έλεγχο.

## Εγκατάσταση του διακοσμητικού πάνελ

Συμβουλευτείτε το εγχειρίδιο εγκατάστασης που συνοδεύει το διακοσμητικό πάνελ.

Αφού εγκαταστήσετε το διακοσμητικό πάνελ, βεβαιωθείτε ότι δεν υπάρχει κενός χώρος μεταξύ του σώματος της μονάδας και του διακοσμητικού πάνελ.

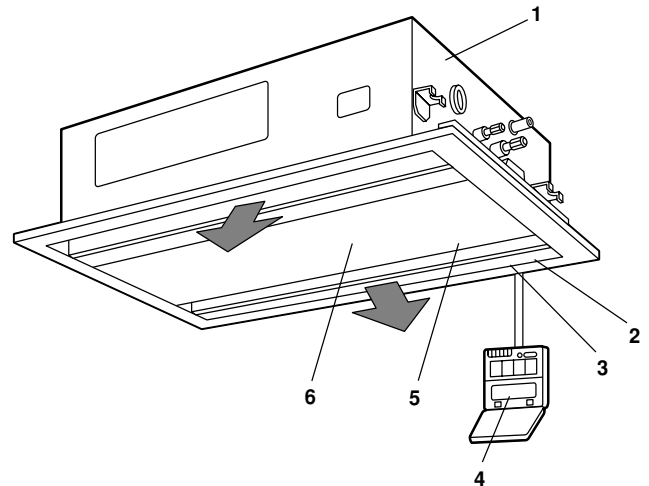
## Δοκιμαστική λειτουργία

Συμβουλευτείτε το εγχειρίδιο εγκατάστασης της εξωτερικής μονάδας.

- Η λυχνία λειτουργίας του τηλεχειριστηρίου θα αναβοσβήνει όταν παρουσιαστεί κάποιο σφάλμα. Ελέγξτε τον κωδικό σφαλμάτων στην οθόνη υγρών κρυστάλλων για να εντοπίσετε το πρόβλημα. Μία επεξήγηση των κωδικών σφαλμάτων και του αντίστοιχου προβλήματος υπάρχει στο αυτοκόλλητο "Προσοχή για τη συντήρηση" στο κουτί διακοπών των εσωτερικών μονάδων.

## Προφυλάξεις

Σε περίπτωση που παρουσιαστεί πρόβλημα στην μονάδα και δεν λειτουργεί, συμβουλευτείτε την ετικέτα διάγνωσης βλάβης που είναι κολλημένη.



- Διάταξη άντλησης αποστράγγισης (ενσωματωμένη) το νερό αποστράγγισης αφαιρείται από το δωμάτιο κατά τη διάρκεια της ψύξης
- Πτερύγιο ροής αέρα (στην έξοδο αέρα)
- Εξοδος αέρα
- Τηλεχειριστήριο
- Είσοδος αέρα
- Φίλτρο αέρα (μέσα στη σχάρα αναρρόφησης)

## Συντήρηση

### ΣΗΜΑΝΤΙΚΟ!

- ΜΟΝΟ ΕΝΑ ΕΞΟΥΣΙΟΔΟΤΗΜΕΝΟ ΑΤΟΜΟ ΤΟΥ ΣΕΡΒΙΣ ΕΠΙΤΡΕΠΕΤΑΙ ΝΑ ΠΡΑΓΜΑΤΟΠΟΙΕΙ ΣΥΝΤΗΡΗΣΗ.
- ΠΡΟΤΟΥ ΑΠΟΚΤΗΣΕΤΕ ΠΡΟΣΒΑΣΗ ΣΤΙΣ ΤΕΡΜΑΤΙΚΕΣ ΔΙΑΤΑΞΕΙΣ, ΘΑ ΠΡΕΠΕΙ ΝΑ ΑΠΟΣΥΝΔΕΣΕΤΕ ΟΛΑ ΤΑ ΤΡΟΦΟΔΟΤΙΚΑ ΚΥΚΛΩΜΑΤΑ.
- ΜΗΝ ΧΡΗΣΙΜΟΠΟΙΕΙΤΕ ΝΕΡΟ Η ΑΕΡΑ ΣΕ ΘΕΡΜΟΚΡΑΣΙΑ 50°C Ή ΥΨΗΛΟΤΕΡΗ ΓΙΑ ΤΟΝ ΚΑΘΑΡΙΣΜΟ ΤΩΝ ΦΙΛΤΡΩΝ ΑΕΡΑ ΚΑΙ ΤΩΝ ΕΞΩΤΕΡΙΚΩΝ ΠΑΝΕΛ.

## Πώς να καθαρίσετε το φίλτρο αέρα

Καθαρίστε το φίλτρο του αέρα όταν εμφανίζεται η ένδειξη " " (TIME TO CLEAN AIR FILTER - ΩΡΑ ΓΙΑ ΚΑΘΑΡΙΣΜΟ ΤΟΥ ΦΙΛΤΡΟΥ ΑΕΡΑ).

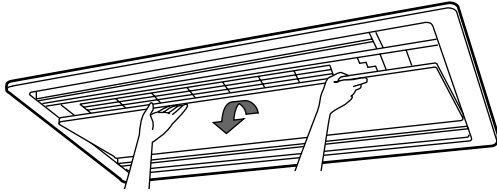
Αυξήστε τη συχνότητα των καθαρισμών αν η συσκευή έχει εγκατασταθεί σε δωμάτιο όπου ο αέρας είναι πολύ μολυσμένος.

(Σαν κανόνα καλής πρακτικής, καθαρίζετε το φίλτρο κάθε έξι μήνες.)

Εάν είναι αδύνατο να καθαρίσετε τη βρωμιά, αντικαταστήστε το φίλτρο αέρα. (Το ανταλλακτικό του φίλτρου αέρα είναι προαιρετικό παρελκόμενο.)

**1. Ανοίξτε τη σχάρα αναρρόφησης.**

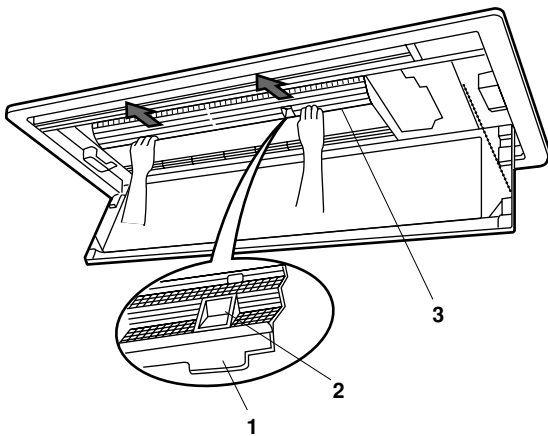
Συγκρατήστε τη σχάρα αναρρόφησης από τη μία πλευρά, και ανοίξτε την τραβώντας προς το μέρος σας καθώς θα τη συγκρατείτε ταυτόχρονα.



**ΣΗΜΕΙΩΣΗ** Μην αφήνετε να πέσει η σχάρα αναρρόφησης κάτω όταν την ανοίγετε ή την κλείνετε. Αν την απελευθερώσετε, η σχάρα θα κλείσει με τη δύναμη του ελατηρίου.

**2. Αφαιρέστε τα φίλτρα αέρα.**

Πιέστε την επιφάνεια λειτουργίας των φίλτρων αέρα με τα δύο χέρια προς την κατεύθυνση που δείχνει το βέλος, απελευθερώστε τις ασφάλειες του φίλτρου αέρα, και αφαιρέστε το τραβώντας προς τα κάτω.



- 1 Ασφάλεια
- 2 Επιφάνεια λειτουργίας
- 3 Φίλτρο αέρα

**3. Καθαρίστε το φίλτρο του αέρα.**

Χρησιμοποιήστε ηλεκτρική σκούπα ή πλύντε το φίλτρο αέρα με νερό. Όταν το φίλτρο αέρα είναι πολύ βρόμικο, χρησιμοποιήστε μαλακή βούρτσα και ουδέτερο απορρυπαντικό.

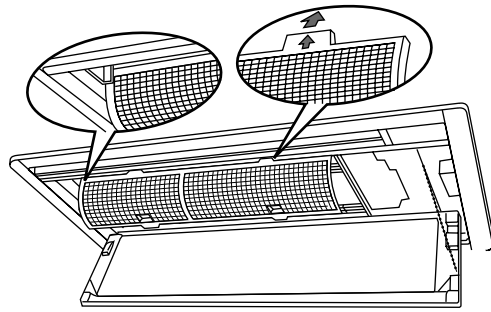


Αφαιρέστε το νερό και αφήστε να στεγνώσει στη σκιά.

**4. Στερεώστε το φίλτρο αέρα.**

Στερεώστε το φίλτρο αέρα στη σχάρα αναρρόφησης αναρτώντας το στο μέρος που προεξέχει πάνω από τη σχάρα αναρρόφησης.

Τοποθετήστε το φίλτρο αέρα τραβώντας το κομβίο στο πίσω μέρος της σχάρας αναρρόφησης προς τα μέσα.



**5. Κλείστε τη σχάρα εισαγωγής αέρα.**

Συμβουλευτείτε το είδος Αρ. 1.

**6. Αφού θέσετε σε λειτουργία, πιέστε το πλήκτρο FILTER SIGN RESET (ΕΠΑΝΑΦΟΡΑΣ ΕΝΔΕΙΞΗΣ ΦΙΛΤΡΟΥ) στο τηλεχειριστήριο.**

Η ένδειξη "TIME TO CLEAN AIR FILTER - ΩΡΑ ΓΙΑ ΚΑΘΑΡΙΣΜΟ ΤΟΥ ΦΙΛΤΡΟΥ ΑΕΡΑ" εξαφανίζεται.

(Για λεπτομέρειες, συμβουλευτείτε το εγχειρίδιο λειτουργίας της εξωτερικής μονάδας.)

**ΣΗΜΕΙΩΣΗ** Μην αφαιρείτε το φίλτρο του αέρα παρά μόνο όταν το καθαρίζετε. Ο άσκοπος χειρισμός μπορεί να βλάψει το φίλτρο.

**Πώς να καθαρίσετε το φίλτρο αέρα και τα εξωτερικά πάνελ**

- Καθαρίστε με απαλό ύφασμα.
- Όταν είναι δύσκολο να αφαιρέσετε τους λεκέδες, χρησιμοποιήστε νερό ή ουδέτερο απορρυπαντικό.

**ΣΗΜΕΙΩΣΗ** ■ Μην χρησιμοποιείτε βενζίνη, διαλυτικά, βενζίνη καθαρισμού, σκόνη γυαλισματος, υγρά εντομοκτόνα κλπ. Μπορεί να ξεθωριάσουν το χρώμα ή να προκαλέσουν παραμόρφωση.

■ Μην αφήνετε να βραχεί η εσωτερική μονάδα. Μπορεί να προκληθεί ηλεκτροπληξία ή πυρκαγιά.

■ Καθαρίστε τη σχάρα αναρρόφησης αέρα όταν είναι κλειστή.

**Προϋποθέσεις απόρριψης**

Η αποσυναρμολόγηση της μονάδας, ο χειρισμός του ψυκτικού μέσου, του λαδιού και των άλλων μερών πρέπει να γίνεται σύμφωνα με τη σχετική τοπική και εθνική νομοθεσία.

## Καλώδιακο διαψραμμα

⋮⋮⋮⋮⋮⋮	: ΕΠΙΤΟΠΟΥ ΣΥΝΔΕΣΜΟΛΟΓΙΑ	BLK	: ΜΑΥΡΟ
□□□□	: ΑΚΡΟΔΕΚΤΗΣ	BLU	: ΜΠΛΕ
⊗	: ΣΥΝΔΕΤΗΡΑΣ	ORG	: ΠΟΡΤΟΚΑΛΙ
○, —(—)	: ΣΦΙΓΚΤΗΡΑΣ ΚΑΛΩΔΙΩΝ	PNK	: ΡΟΖ
Ⓜ	: ΠΡΟΣΤΑΤΕΥΤΙΚΗ ΓΕΙΩΣΗ (ΒΙΔΑ)	RED	: ΚΟΚΚΙΝΟ
		WHT	: ΛΕΥΚΟ
		YLW	: ΚΙΤΡΙΝΟ

33H.....	ΔΙΑΚΟΠΤΗΣ ΜΕ ΠΛΩΤΗΡΑ
33S.....	ΔΙΑΚΟΠΤΗΣ ΟΡΙΟΥ (ΠΕΡΙΣΤΡΕΦΟΜΕΝΟ ΠΤΕΡΥΓΙΟ)
A1P.....	ΠΛΑΚΕΤΑ ΤΥΠΩΜΕΝΟΥ ΚΥΚΛΩΜΑΤΟΣ
C1R.....	ΠΥΚΝΩΤΗΣ (M1F)
F1T.....	ΘΕΡΜΙΚΗ ΑΣΦΑΛΕΙΑ (152°C) (ΕΝΣΩΜΑΤΩΜΕΝΗ M1F)
F1U.....	ΑΣΦΑΛΕΙΑ (250 V/5 A)
F2U.....	ΑΣΦΑΛΕΙΑ
HAP.....	ΛΥΧΝΙΑ (LED) (ΠΑΡΑΚΟΛΟΥΘΗΣΗ ΣΥΝΤΗΡΗΣΗΣ - ΠΡΑΣΙΝΗ)
M1F.....	ΜΟΤΕΡ (ΕΣΩΤΕΡΙΚΟΥ ΑΝΕΜΙΣΤΗΡΑ)
M1P.....	ΜΟΤΕΡ (ΑΝΤΛΙΑΣ ΑΠΟΣΤΡΑΓΓΙΣΗΣ)
M1S.....	ΜΟΤΕΡ (ΠΕΡΙΣΤΡΟΦΗΣ ΠΤΕΡΥΓΙΩΝ)
Q2E.....	ΣΥΣΚΕΥΗ ΑΝΙΧΝΕΥΣΗΣ ΔΙΑΡΡΟΗΣ ΠΡΟΣ ΓΗ
R1T.....	ΘΕΡΜΙΣΤΟΡ (ΑΕΡΑ)
R2T,R3T.....	ΘΕΡΜΙΣΤΟΡ (ΣΠΕΙΡΑ)
RyA.....	ΜΑΓΝΗΤΙΚΟ ΡΕΛΕ (M1S)
RyF1-3.....	ΜΑΓΝΗΤΙΚΟ ΡΕΛΕ (M1F)
RyP.....	ΜΑΓΝΗΤΙΚΟ ΡΕΛΕ (M1P)
X1M.....	ΚΛΕΜΟΣΕΙΡΑ (ΛΕΙΤΟΥΡΓΙΑ)
X2M.....	ΚΛΕΜΟΣΕΙΡΑ (ΕΛΕΓΧΟΣ)
T1R.....	ΜΕΤΑΣΧΗΜΑΤΙΣΤΗΣ (220-240 V/22 V)
Y1E.....	ΗΛΕΚΤΡΟΝΙΚΟ ΚΥΚΛΩΜΑ ΕΠΕΚΤΑΣΗΣ

### ΔΕΚΤΗΣ/ΜΟΝΑΔΑ ΟΘΟΝΗΣ (ΜΕ ΤΟ ΑΣΥΡΜΑΤΟ ΤΗΛΕΧΕΙΡΙΣΤΗΡΙΟ)

A2P,A3P.....	ΠΛΑΚΕΤΑ ΤΥΠΩΜΕΝΟΥ ΚΥΚΛΩΜΑΤΟΣ
BS.....	ΚΟΥΜΠΙ (ΛΕΙΤΟΥΡΓΙΑΣ/ΔΙΑΚΟΠΗΣ (ON/OFF))
H1P.....	ΛΥΧΝΙΑ (LED) (ΕΝΤΟΣ ΛΕΙΤΟΥΡΓΙΑΣ - ΚΟΚΚΙΝΟ)
H2P.....	ΛΥΧΝΙΑ (LED) (ΧΡΟΝΟΔΙΑΚΟΠΤΗΣ - ΠΡΑΣΙΝΟ)
H3P.....	ΛΥΧΝΙΑ (LED) (ΕΝΔΕΙΞΗ ΦΙΛΤΡΟΥ - ΚΟΚΚΙΝΟ)
H4P.....	ΛΥΧΝΙΑ (LED) (ΑΠΟΨΥΞΗ - ΠΟΡΤΟΚΑΛΙ)
SS1.....	ΔΙΑΚΟΠΤΗΣ ΕΠΙΛΟΓΗΣ (ΚΥΡΙΟΥ/ΔΕΥΤ.)
SS2.....	ΔΙΑΚΟΠΤΗΣ ΕΠΙΛΟΓΗΣ (ΡΥΘΜΙΣΗΣ ΑΣΥΡΜΑΤΗΣ ΔΙΕΥΘΥΝΣΗΣ)

### ΣΥΝΔΕΤΗΡΑΣ ΓΙΑ ΠΡΟΑΙΡΕΤΙΚΑ ΕΞΑΡΤΗΜΑΤΑ

X18A.....	ΣΥΝΔΕΤΗΡΑΣ (ΠΡΟΣΑΡΜΟΓΕΑΣ ΓΙΑ ΗΛΕΚΤΡΙΚΕΣ ΣΥΣΚΕΥΕΣ)
X23A.....	ΣΥΝΔΕΤΗΡΑΣ (ΑΣΥΡΜΑΤΟ ΤΗΛΕΧΕΙΡΙΣΤΗΡΙΟ)

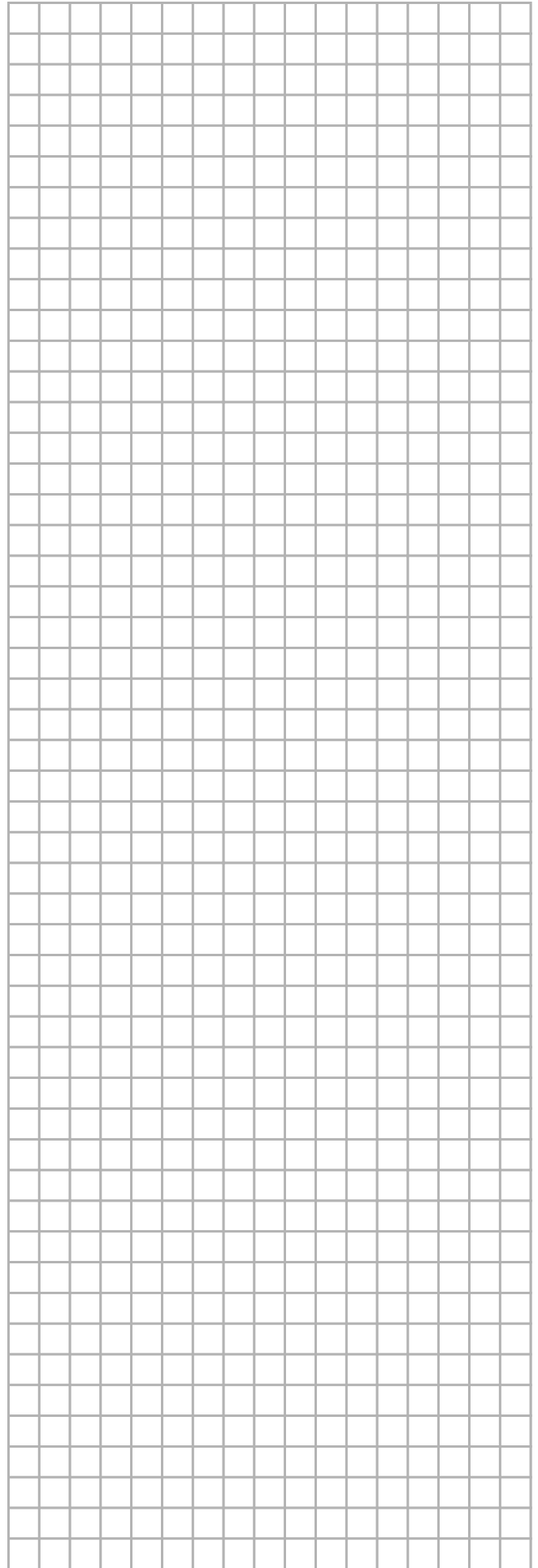
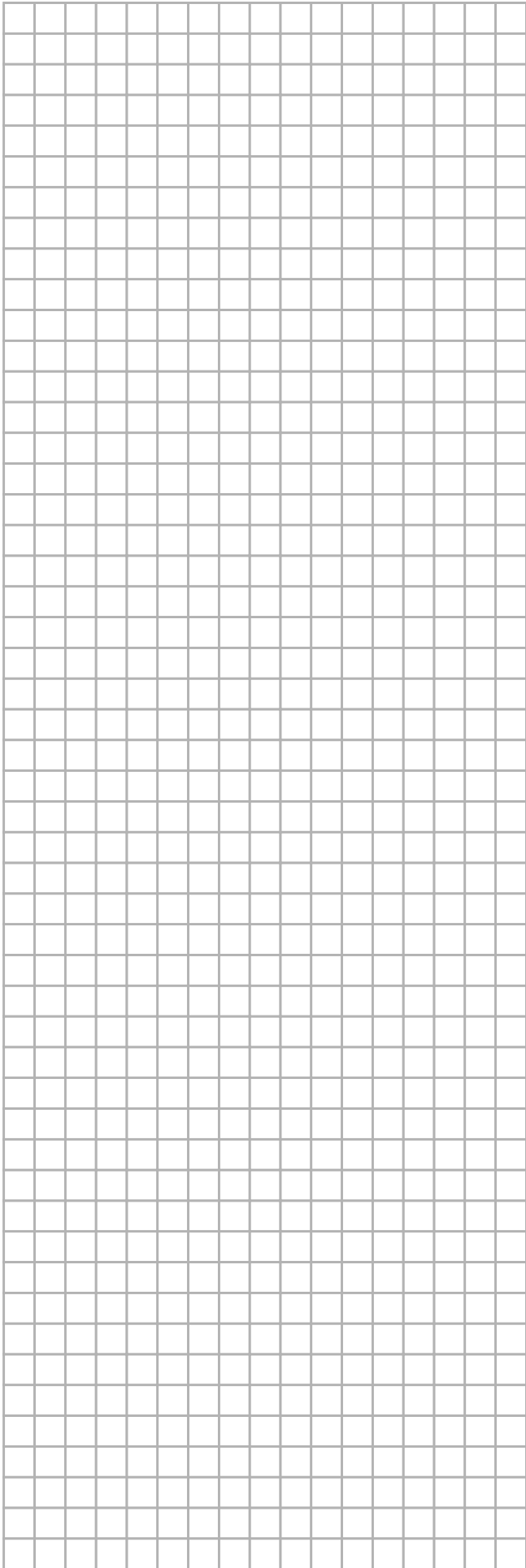
RECEIVER/DISPLAY UNIT	: ΔΕΚΤΗΣ/ΜΟΝΑΔΑ ΟΘΟΝΗΣ
WIRED REMOTE CONTROLLER	: ΑΝΤΑΠΤΟΡ ΚΑΛΩΔΙΩΣΗΣ
SWITCH BOX	: ΛΕΠΤΟΜΕΡΕΙΕΣ ΤΟΥ ΤΗΛΕΧΕΙΡΙΣΤΗΡΙΟΥ
TRANSMISSION WIRING	: ΚΑΛΩΔΙΩΣΗ ΜΕΤΑΔΟΣΗΣ
INPUT FROM OUTSIDE	: ΕΙΣΟΔΟΣ ΑΠΟ ΤΟ ΕΞΩΤΕΡΙΚΟ
CENTRAL REMOTE CONTROLLER	: ΚΕΝΤΡΙΚΟ ΤΗΛΕΧΕΙΡΙΣΤΗΡΙΟ

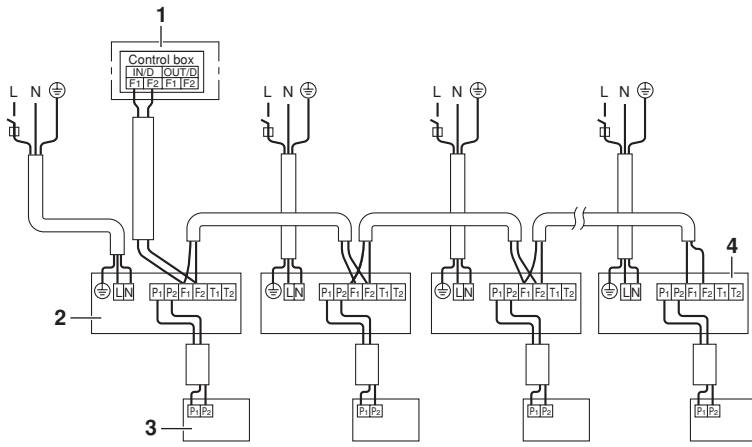
#### ΣΗΜΕΙΩΣΗ



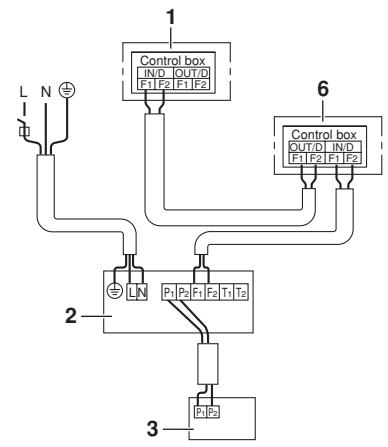
- ΣΕ ΠΕΡΙΠΤΩΣΗ ΠΟΥ ΧΡΗΣΙΜΟΠΟΙΕΙΤΕ ΚΕΝΤΡΙΚΟ ΤΗΛΕΧΕΙΡΙΣΤΗΡΙΟ, ΣΥΝΔΕΣΤΕ ΤΟ ΣΤΗ ΜΟΝΑΔΑ ΣΥΜΦΩΝΑ ΜΕ ΤΙΣ ΠΑΡΕΧΟΜΕΝΕΣ ΟΔΗΓΙΕΣ ΛΕΙΤΟΥΡΓΙΑΣ.
- ΤΟ Χ23Α ΣΥΝΔΕΕΤΑΙ ΟΤΑΝ ΧΡΗΣΙΜΟΠΟΙΕΙΤΑΙ ΤΟ ΚΕΝΤΡΙΚΟ ΤΗΛΕΧΕΙΡΙΣΤΗΡΙΟ.
- ΟΤΑΝ ΣΥΝΔΕΘΟΥΝ ΤΑ ΚΑΛΩΔΙΑ ΕΙΣΟΔΟΥ ΑΠΟ ΕΞΩ, ΜΠΟΡΕΙ ΝΑ ΕΠΙΛΕΓΕΙ ΑΠΟ ΤΟ ΤΗΛΕΧΕΙΡΙΣΤΗΡΙΟ ΛΕΙΤΟΥΡΓΙΑ ΕΞΑΝΑΓΚΑΣΜΕΝΗΣ ΔΙΑΚΟΠΗΣ Ή ΔΥΝΑΤΟΤΗΤΑ ΕΛΕΓΧΟΥ ΕΝΤΟΣ/ΕΚΤΟΣ ΛΕΙΤΟΥΡΓΙΑΣ, ΔΕΙΤΕ ΤΟ ΕΓΧΕΙΡΙΔΙΟ ΕΓΚΑΤΑΣΤΑΣΗΣ ΓΙΑ ΠΕΡΙΣΣΟΤΕΡΕΣ ΛΕΠΤΟΜΕΡΕΙΕΣ.

# NOTES

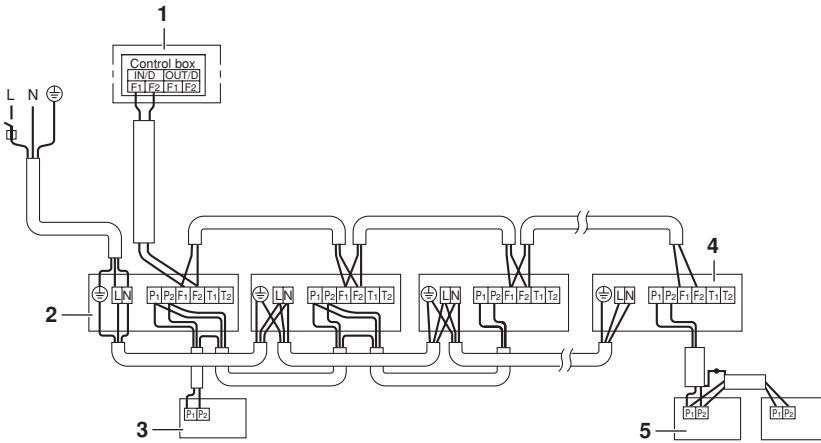




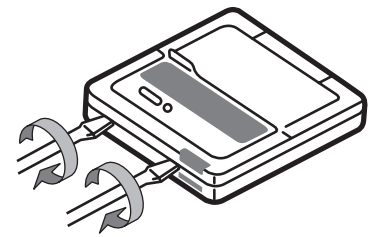
14



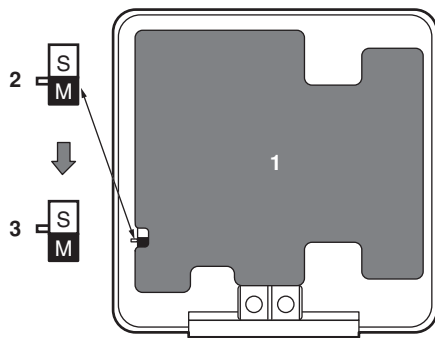
16



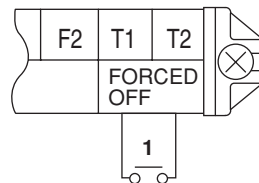
15



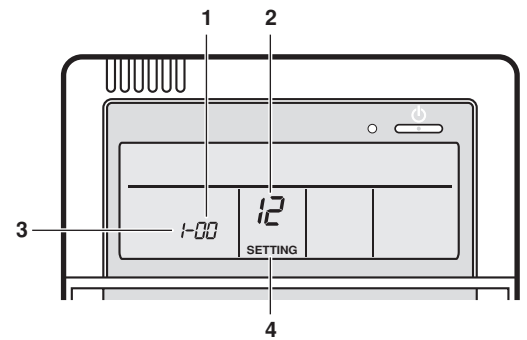
17



18



19



20



\*4PW25081-1 C 000000K\*

Copyright © Daikin

**DAIKIN EUROPE N.V.**

Zandvoordestraat 300, B-8400 Oostende, Belgium

4PW25081-1C